



HAL
open science

Le retour d'expérience sismo-géotechnique de l'AFPS sur les mesures de bruit de fond sismique H/V lors des missions post-sismiques de Mexico 2017 et Durrès 2019

Stephane Brule, Pierre-Alain Nazé, Céline Dujarric

► To cite this version:

Stephane Brule, Pierre-Alain Nazé, Céline Dujarric. Le retour d'expérience sismo-géotechnique de l'AFPS sur les mesures de bruit de fond sismique H/V lors des missions post-sismiques de Mexico 2017 et Durrès 2019. 11èmes journées nationales de géotechnique et de géologie de l'ingénieur, Institut National des Sciences Appliquées de Lyon [INSA Lyon], CFMS, CFMR, CFGI, Jun 2022, Lyon, France. hal-03720251

HAL Id: hal-03720251

<https://hal.science/hal-03720251v1>

Submitted on 11 Jul 2022

HAL is a multi-disciplinary open access archive for the deposit and dissemination of scientific research documents, whether they are published or not. The documents may come from teaching and research institutions in France or abroad, or from public or private research centers.

L'archive ouverte pluridisciplinaire **HAL**, est destinée au dépôt et à la diffusion de documents scientifiques de niveau recherche, publiés ou non, émanant des établissements d'enseignement et de recherche français ou étrangers, des laboratoires publics ou privés.

RETOUR D'EXPERIENCE AFPS SUR LES MESURES H/V EN MISSIONS POST-SISMIQUES : MEXICO 2017 ET DURRÈS 2019

AFPS EXPERIENCE FEEDBACK ON H/V MEASUREMENTS DURING POST-EARTHQUAKE MISSIONS: MEXICO CITY 2017 AND DURRÈS 2019

Pierre-Alain NAZÉ¹, Céline DUJARRIC¹, Stéphane BRÛLÉ¹

¹ AFPS, Paris, France

RÉSUMÉ – En mission post-sismique les mesures de bruit de fond sismique permettent de fournir des valeurs de la période fondamentale du sol, avec ou sans connaissance a priori de la géologie ou des paramètres géotechniques des sites d'intérêt. Telles qu'utilisées sur des missions AFPS récentes, elles enrichissent les discussions sol-structures dans la recherche des causes possibles des dommages observables sur le bâti.

ABSTRACT – During post-seismic missions, seismic ambient noise measures (HVSR) provide ground fundamental period, with or without a priori information about the local geology or geotechnical parameters of the sites of interest. As used on recent AFPS missions, these measures enrich soil-structure discussions in the aim of searching pertinent causes of observable building damages.

1. Introduction

Initiées depuis le séisme de Mexico du 19 septembre 1985 (AFPS, 1985), les missions post-sismiques de l'Association Française du Génie Parasismique ont continuellement progressé dans la quête d'éléments de compréhension sur l'aléa sismique, le dimensionnement, les dispositions constructives ou encore la gestion de crise.

Les informations géologiques et géotechniques ne sont pas toujours disponibles lors de certaines missions post-sismiques. La méthode géophysique non-invasive *H/V* permet d'obtenir une estimation rapide de T_{sol} , la période du mode fondamental du sol sollicité par des ondes de cisaillement à incidence verticale. Cette grandeur permet, en première analyse, d'incriminer, d'éliminer ou de fournir de bonnes raisons de continuer à rechercher un éventuel phénomène de résonance du sol avec le bâti ou d'autres causes. Au-delà des mesures géophysiques, c'est un travail global de collecte d'informations, comme les données numérisées (photographies) et cartographiées, avant, pendant et après la mission qui a pu voir le jour sur certaines missions. Les bases de données disponibles avant intervention sur place permettent de préparer la mission et une fois sur site, la priorité des visites peut aussi être redéfinie au jour le jour.

Dans cette communication, il est présenté le retour d'expérience de mesures de bruit de fond sismique réalisées dans le cadre de deux missions post-sismiques de l'Association Française du Génie Parasismique. Il s'agit du séisme de Mexico, de magnitude de moment $M_w = 7.1$ survenu le 17 septembre 2017 (AFPS, 2018 ; Brûlé et al., 2019) et du séisme de Durrës en Albanie, de magnitude $M_w = 6.4$ du 26 novembre 2019 (AFPS, 2020). Les bâtiments évoqués dans cet article sont en béton armé et dits « à risque normal ».

2. Les objectifs des missions post-sismiques

Les missions post-sismiques sont une source de capitalisation d'informations sur la géodynamique régionale, l'aléa sismique et sa transcription dans les codes de constructions internationaux, sur le dimensionnement des structures, sur les techniques de constructions, sur les méthodes de contrôle, sur les alertes et la gestion de crise, la prise en charge des victimes, sur les phases de reconstruction, etc.

Des groupes de l'ordre de 6 à 10 personnes, spécialisés en géologie, sismologie, fondations, structures, gestion de crise, etc. sont mobilisés le plus rapidement possible à l'issue d'un séisme jugé prioritaire, sur l'initiative de la cellule des missions post-sismiques de l'AFPS. Les informations collectées sur le terrain alimentent les bases de données de l'association et contribuent à faire progresser constamment les documents techniques. Le rôle de la mission est aussi d'entretenir ou de développer des relations sur le long terme avec des confrères rencontrés dans le pays d'accueil.

Aussi, des contributions avec les hôtes, voire avec des équipes de mission d'autres nationalités peuvent notamment conduire à des communications sur des thèmes choisis. Par exemple, après avoir édité son rapport de mission sur Durrës en 2020, l'AFPS a participé à la rédaction du rapport de l'équipe internationale du Earthquake Engineering Research Institute (EERI, 2022 ; Brûlé et al., 2020).

Une base de données photographique a été initiée par l'AFPS en 2018, après le séisme de Mexico du 19 septembre 2017 (Figure 1).



Figure 1. À gauche : relevé des désordres sur un bâtiment à 8 niveaux (séisme de Durrës du 26/11/2019). À droite : désordres à l'interface sol-ouvrage (séisme de Mexico du 19/09/2017).
Source des photographies : AFPS.

Un point capital de la mission post-sismique est aussi de parvenir à collecter des indices éphémères de terrain comme, par exemple, l'état des ouvrages endommagés avant leur totale démolition par les autorités, les effets d'interaction sol-structure à la base des ouvrages (Figure 1), les tassements induits, la liquéfaction des sols. En effet, le souhait légitime des populations à vouloir rapidement remplacer les décombres pour s'inscrire dans une étape de reconstruction, peut conduire à l'effacement de tous ces indices pourtant précieux.

3. Principes généraux de la méthode H/V

L'utilisation de la méthode H/V (Bard, 2008) est robuste en mission post-sismique car un dispositif léger et/ou peu encombrant peut être mobilisé. Pour du matériel transportable manuellement par une seule personne sur le terrain, il faut, du moins à ce jour, accepter de recourir à des capteurs parfois moins performants (en basses fréquences notamment), que ceux utilisés en recherche sismologique ou en sismo-géotechnique.

Cette méthode géophysique non-invasive mono-capteur basée sur l'enregistrement du bruit de fond sismique, appelée aussi H/V , permet, en phase de traitement, une analyse des rapports spectraux des enregistrements vélocimétriques horizontaux / verticaux. Elle permet notamment d'estimer T_{sol} , la période du sol au mode fondamental du sol sollicité par des ondes de cisaillement à incidence verticale.

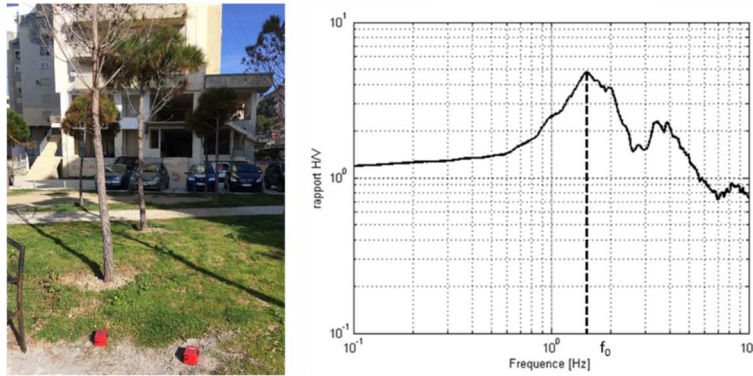


Figure 2. Mesure H/V avec deux capteurs (à gauche : Durrës en Albanie). Exemple de figure obtenue après réalisation du rapport spectral H/V . Le pic trahit ici la fréquence fondamentale f_0 du site (Brûlé et Javelaud, 2014).

La méthode a montré sa pertinence en mission, notamment car elle permet d'effectuer des mesures d'une durée d'acquisition de l'ordre de 10 à 30 minutes et les résultats du traitement peuvent être exploités dans la journée même et partagés avec les autres membres de la mission spécialisés en structure. Un déploiement de cette méthode H/V a été effectué suite au séisme en Haïti de magnitude $M_w = 7$ survenu le 12 janvier 2010 (AFPS, 2010).

Les informations que l'on peut obtenir grâce à ces capteurs et à la méthode de traitement du signal, sont : la fréquence fondamentale f_0 (Figure 2) au droit de la mesure (si les conditions proches d'un modèle 1D sont réunies), éventuellement une proto-carte des iso-values de f_0 à l'échelle d'un quartier de ville, une information indirecte sur le caractère 2D/3D du site, la profondeur du substratum sismique si le profil des vitesses des ondes de cisaillement V_s est connu grâce à des sondages disponibles, etc.

4. Les enjeux de la méthode H/V sur la compréhension de l'interaction sol-structure

Un enjeu usuel est d'identifier le phénomène de double-résonance, c'est-à-dire que le contenu fréquentiel du signal provoque des situations de résonance dans le bassin sédimentaire et ce dernier met sélectivement en résonance les ouvrages de surface dont la fréquence fondamentale en flexion correspond localement à celle du volume de sol sous-jacent. Cette approche se fait sous réserve que la cause des désordres ne soit ni la conception, ni le dimensionnement, ni les conditions d'exécution des ouvrages.

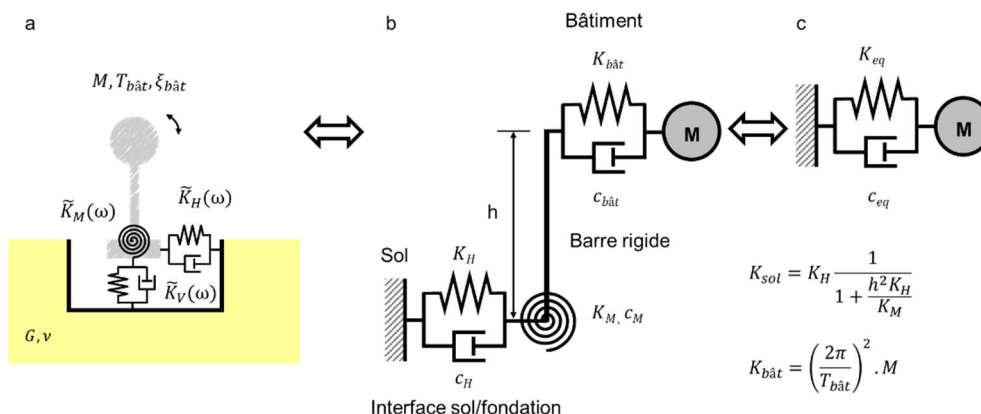


Figure 3. (a) Modèle simplifié de bâtiment sur fondation rigide caractérisé par sa masse M , sa période $T_{bât}$ et son amortissement $\xi_{bât}$, reposant sur un sol identifié par G et ν . Les degrés de liberté à l'interface sol-fondation sont gérés par des fonctions d'impédance : \tilde{K}_H , \tilde{K}_V et $\tilde{K}_M(\omega)$

respectivement pour les translations horizontales et verticales et la rotation dans le plan. En simplifiant encore le modèle en négligeant le degré de liberté vertical, on obtient le modèle (b) représentant un oscillateur à masse concentrée à la hauteur h . Ce modèle peut aussi s'écrire comme un modèle avec des paramètres équivalent (c). Les raideurs statiques sont notées K_i et les viscosités, c_i .

Cependant, cette analyse directe des causes probables des désordres continue d'évoluer (Brûlé et al., 2019). En effet, lorsque l'on se prête à cet exercice de recherche de double résonance, il faut identifier une fréquence fondamentale théorique des ouvrages ayant été endommagés. La période et l'amortissement d'un bâtiment évoluent avec l'ancienneté de ce dernier mais aussi en fonction des séismes subis pendant la durée de vie de l'ouvrage (Michel et al., 2010; Astorga et al., 2018).

D'autre part, pour des sols « mous », caractérisés par des vitesses d'ondes de cisaillement V_s inférieures à 100 m.s^{-1} , les effets d'interaction inertielle à l'interface sol-bâtiment deviennent sensibles dans le calcul de la période du bâtiment qui devient T_{eq} . Par l'intermédiaire des fonctions d'impédances associées aux différents degrés de liberté au niveau des fondations, un allongement de la période théorique de l'ouvrage peut-être à considérer. Par exemple, pour les sols de Mexico, cette interaction peut être significative selon le sol support des ouvrages.

Une approche paramétrique avec un modèle simplifié permet d'illustrer l'impact de cette interaction sol-fondation (Figures 3 et 4). En Figure 3, partant d'un modèle de bâtiment régi par des conditions d'interface sol-fondation au moyen de fonctions d'impédance \tilde{K}_i (Pecker, 1986 ; Brûlé et Cuira, 2018), on retient un modèle équivalent de bâtiment établi pour la translation horizontale. L'écriture des raideurs statiques K_{sol} et $K_{bât}$ (Figure 3) pour ce modèle simplifié, permet une étude paramétrique de l'influence du contraste $K_{bât}/K_{sol}$ sur la période équivalente T_{eq} (Figure 4). L'importance de l'interaction s'identifie quand $T_{eq}/T_{bât}$ devient supérieur à 1.

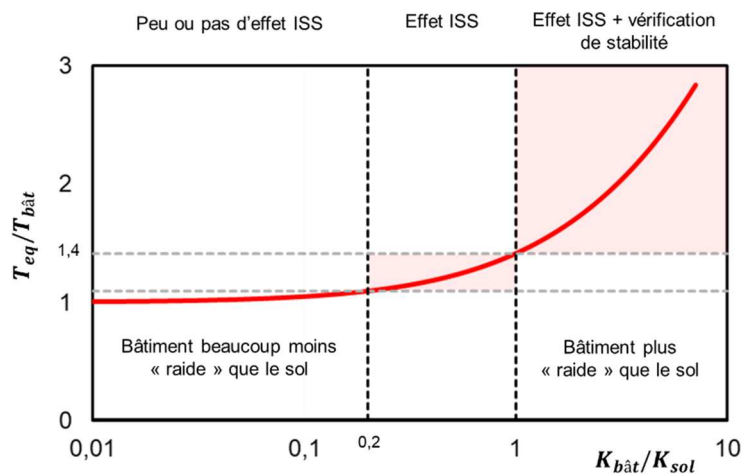


Figure 4. Étude paramétrique de la période équivalente T_{eq} de l'ouvrage sur fondation rigide (voir modèle de la Figure 3), normalisée par la période d'un modèle encasturé de période $T_{bât}$ en fonction du rapport de raideur statique bâtiment-sol $K_{bât}/K_{sol}$.

L'enjeu des mesures H/V est d'identifier les paramètres déjà décrits en §3 mais aussi de pousser une analyse plus détaillée des paramètres théoriques ou réels des ouvrages endommagés voire des conditions de sol à l'interface ouvrage-fondation.

On peut résumer l'apport de la mesure H/V de la façon suivante :

- La période fondamentale théorique de l'ouvrage est proche de celle du sol, $T_{bât} \sim T_{sol}$, auquel cas le phénomène de résonance peut-être suspecté.
- Si $T_{bât} \neq T_{sol}$ pour les ouvrages endommagés dont la conception et exécution des travaux ne sont pas en cause, effet ISS au droit des fondations et/ou modification des paramètres conditionnant la raideur de l'ouvrage ont peut-être évolué dans le temps. Cette analyse est à faire a posteriori.

Une détermination des caractéristiques dynamique des ouvrages en utilisant le bruit de fond serait envisageable en mission post-sismique mais nécessiterait une préparation avant la mission pour sélectionner quelques ouvrages avec des capteurs et un protocole dédié (Farsi et al., 2004).

5. La mission post-sismique de Mexico (séisme du 17 septembre 2017)

Lors de la mission de Mexico, des mesures H/V ont été réalisées à proximité d'immeubles endommagés avec pour objectif la validation de la double résonance.

On rappelle que pour la ville de Mexico, les sols sont de nature et d'épaisseur variables à l'échelle de la ville, passant des collines en matériaux de consistances rocheuses, à des zones de colluvions puis à la zone lacustre de profondeur variable, remplie de sol très compressibles pouvant atteindre plusieurs dizaines de mètres d'épaisseur (Bard et al., 1988 ; AFPS, 1985). La diversité lithologique et les variations d'épaisseurs offrent une grande variété de la période fondamentale du sol à l'échelle de la ville. En Figure 5a, on note que la période du sol peut aller jusqu'à plus de 3 s ou 0.33 Hz, dans la zone la plus profonde du bassin.

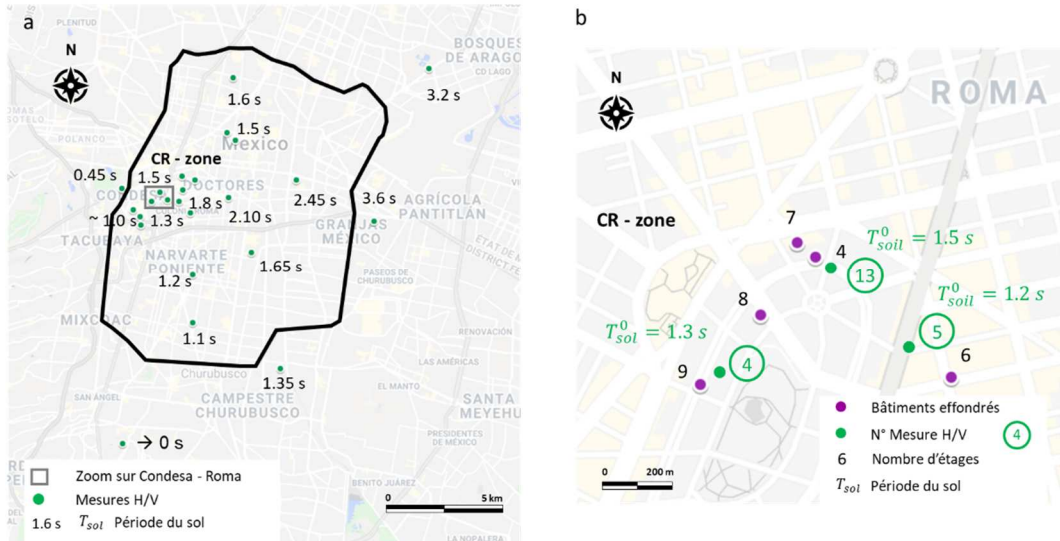


Figure 5. Points de mesure H/V avec période fondamentale du sol (a). Focus sur le quartier Condesa-Roma (b). D'après AFPS 2018.

La comparaison de la carte des dégâts en 1985 et 2017 (voir AFPS, 2018) montre que, selon le contenu fréquentiel du séisme concerné, les quartiers impactés sont différents. Il y a une corrélation entre contenu fréquentiel dominant du séisme (par exemple, 1 ou 2 Hz) et fréquence fondamentale du sol au droit de chacun des quartiers de ville. En explication spontanée, ce premier effet de résonance sollicite sélectivement des ouvrages dont la fréquence fondamentale en flexion est a priori proche de celle du sol (double résonance).

Sous réserve d'absence d'autres causes, ces ouvrages peuvent être fortement sollicités à la résonance. Cependant, le code sismique de Mexico, basé sur une carte sismo-géotechnique, a été revu à plusieurs reprises depuis le séisme dévastateur de 1985 et les valeurs des accélérations de calcul issues des spectres de réponse ont été corrigées à la hausse sur la base des informations collectées lors des séismes majeurs (voir AFPS, 2018 pour plus de détail).

Ainsi, pour les ouvrages construits après 1985 avec les nouveaux codes en vigueur, la double-résonance peut mériter une discussion plus poussée, ouvrage par ouvrage. C'est un constat qui a pu être soulevé par l'équipe de la mission et grâce aux mesures H/V comme illustré en Figure 5b, montrant un focus sur le quartier Condesa-Roma.

Prenons par exemple la mesure H/V n°13 effectuée au plus proche de deux immeubles effondrés. La période du sol T_{sol} , corroborée par d'autres mesures (mesures EERI, carte des iso-périodes de Mexico (AFPS, 2018), est de 1.5 s. L'immeuble de 4 niveaux aurait une période théorique, selon l'expression simplifiée de l'Eurocode 8, de 0.5 s et celui de 7 niveaux, de 0.8 s (Brûlé et al. 2019). Ces informations appellent à rechercher d'autres explications : la période théorique utilisée pour les bâtiments est-elle pertinente ? Est-ce que les effets sol-fondation sur sols très mous interviennent dans la période réelle de l'ouvrage ? etc.

6. La mission post-sismique de Durrës en Albanie (séisme du 26 novembre 2019)

Une carte superposant les désordres majeurs (données de la mission virtuelle EERI 2019) sur l'iso-profondeur du substratum montre que la distribution des ouvrages endommagés peut être corrélée à l'épaisseur des sédiments sous-consolidés du bassin de la ville de Durrës (Figure 6b).

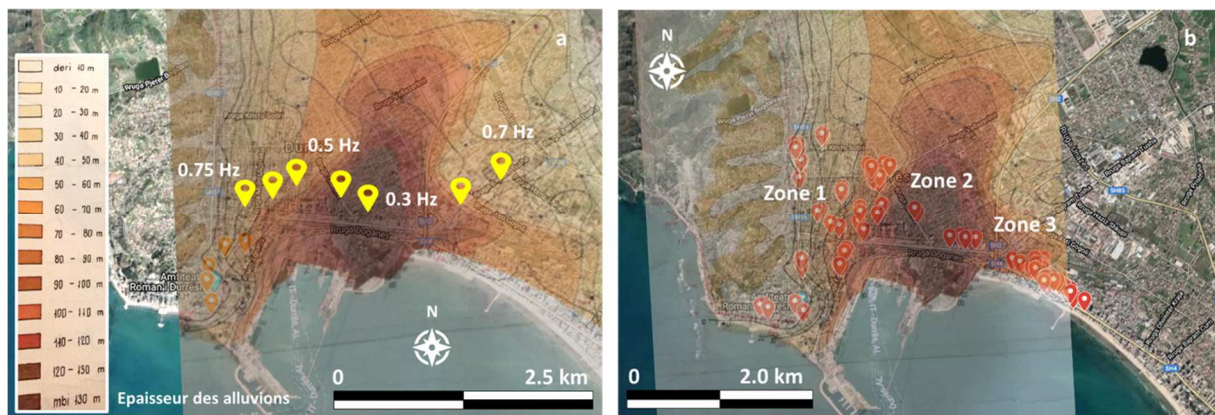


Figure 6. Localisation de points de mesure H/V et fréquence fondamentale du sol sur fond de carte superposant image satellite et iso-profondeur du substratum (a). Superposition de la carte des désordres EERI sur celle des iso-profondeurs du substratum (b).

Les mesures H/V (Figure 6a) ont confirmé l'approfondissement rapide du substratum sur ces bordures ouest et est et ont permis de fournir une évaluation immédiate de la période fondamentale en différents points caractéristiques de la ville. L'objectif de ces mesures est ensuite d'identifier d'éventuels phénomènes de résonance sol-bâti. Ces mesures montrent aussi, de part la rapide évolution des fréquences, que la géométrie marquée en « U » ou en « V » du bassin et son rapport largeur/profondeur (2 km de largeur, épaisseur sédimentaire supérieure à 200 m au centre du bassin, matériau compressible) peut conduire à prendre en considération des phénomènes de propagation d'onde complexes, gouvernés aussi par la géométrie 3D du bassin (AFPS, 2020). Il est très probable que ce bassin soit sujet à des effets de site multi-dimensionnels caractérisés par un mouvement du sol amplifié sur une large gamme de fréquences pour des fréquences supérieures à la

fréquence fondamentale de résonance (Bard et Bouchon, 1985 ; Cornou et Bard, 2003 ; Theodulidis et al., 2018). Ces effets de site multidimensionnels peuvent contribuer à la distribution spatiale des dommages observés que seules des simulations numériques 2D/3D et/ou des expériences sismologiques temporaires pourront quantifier.

7. Conclusions

Les mesures de bruit de fond lors des missions de Mexico et de Durrës ont permis d'interpeller sur les possibles corrélations entre géologie/géotechnique et les dommages des ouvrages de surface. L'approche encourage la démarche de la cartographie géoréférencée de toutes les informations recueillies (relevés GPS des bâtiments, photographies associées, documents techniques, etc.) et permet ainsi des échanges techniques entre les différentes spécialités des membres du groupe avec aussi une adaptation rapide des choix prioritaires de la mission.

8. Remerciements

S. Brûlé souhaite remercier les deux chefs de mission AFPS de Mexico et Durrës (Marc Givry et Sylvain Pollet), les membres des deux missions, Agim et Altin Seranaj pour leurs conseils lors de la mission à Durrës, le laboratoire de l'Ecole Nationale des Travaux Publics de l'Etat (E.N.T.P.E.) à Vaulx en Velin (Claude Boutin, Stéphane Hans, Thiep Do Anh), pour le prêt des capteurs sismiques et enfin l'AFPS pour l'organisation des missions sur site (Céline Dujarric). Un remerciement particulier pour Emmanuel Viallet, le Président de l'AFPS pendant la mission à Mexico en novembre 2017 et pour Pierre-Alain Nazé, Président actuel de l'AFPS et pendant la mission à Durrës en février 2020.

9. Références bibliographiques

- AFPS (1985). Le séisme de Mexico du 19 septembre 1985. Compte-Rendu de Mission.
- AFPS (2010). Le Séisme d'Haïti du 12 janvier 2010. Rapport de la mission AFPS.
- AFPS (2018). Rapport de la Mission Post-Sismique sur le séisme du Mexique du 19 septembre 2017.
- AFPS (2020). Rapport de la mission post-sismique sur le séisme d'Albanie.
- Astorga A., Gueguen P., Kashima T. (2018). Nonlinear Elasticity Observed in Buildings during a Long Sequence of Earthquakes. *Bulletin of the Seismological Society of America*, 108 (3A): 1185-1198.
- Bard P. Y. et Bouchon, M. (1985). The two-dimensional resonance of sediment-filled valleys. *Bulletin of the Seismological Society of America*, 75(2), 519-541.
- Bard P-Y., Campillo M., Chávez-Garcia F. J., Sánchez-Sesma F. J. (1988). The Mexico earthquake of September 19, 1985 - A theoretical investigation of large-and small-scale amplification effects in the Mexico City Valley, *Earthquake Spectra*, 4(3), 609–633.
- Bard P-Y. (2008). The H/V technique: capabilities and limitations based on the results of the SESAME project, Foreword. *Bull. Earthq. Eng.* 6, pp. 1–2.
- Brûlé S. et Cuira F. (2018). *Pratique de l'Interaction sol-structure sous séisme. Application aux fondations et aux soutènements.* Editions AFNOR.
- Brûlé S., Seranaj A., Piqani A. (2020). Seismic Behavior of a Building Founded on Loose Soil Improved by Stone Columns. *International Symposium on Durrës Earthquake and Eurocodes.* Tirana, Albanie.
- Brûlé S., Desprez C., Richard B. (2019). Séisme de Mexico du 19 septembre 2017 : étude de la double résonance sol-signal-structure sur les dommages aux structures. 10^{ème} Colloque National de l'AFPS - 2019 – Strasbourg. Volume 1, pp. 618-634.
- Brûlé S., Javelaud E. (2014). Méthode H/V en géotechnique. Application à un modèle bicouche, *Revue Française de Géotechnique*, 142.

- Cornou C. et Bard P. Y. (2003). Site-to-bedrock over 1D transfer function ratio: An indicator of the proportion of edge-generated surface waves? *Geophysical research letters*, 30(9).
- EERI (2022). EERI Earthquake Reconnaissance Report: M6.4 Albania Earthquake on November 26, 2019.
- Farsi M. N. and Bard P.-Y. (2004). Estimation des périodes propres de bâtiments et vulnérabilité du bâti existant dans l'agglomération de Grenoble. *Revue française de génie civil*, vol. 8, no. 2-3, pp. 149-179.
- Michel C., Guéguen P., Lestuzzi P., and Bard P.-Y. Comparison between seismic vulnerability models and experimental dynamic properties of existing buildings in France. *Bulletin of Earthquake Engineering*, vol. 8, no. 6, pp. 1295–1307, 2010.
- Pecker A. (1986). Comportement des fondations sous sollicitation sismique. *Revue Française de Géotechnique*, (37), 29-39.
- Theodoulidis N., Cultrera G., Cornou C., Bard P. Y., Boxberger T., DiGiulio G., ... & Argostoli NERA Team. (2018). Basin effects on ground motion: the case of a high-resolution experiment in Cephalonia (Greece). *Bulletin of Earthquake Engineering*, 16(2), 529-560.