



**HAL**  
open science

# Essais sur fondations superficielles et dimensionnement au pénétromètre dynamique

Philippe Reiffsteck, Anh-Tuan Luong, Fabien Szymkiewicz, Miguel Benz  
Navarette

► **To cite this version:**

Philippe Reiffsteck, Anh-Tuan Luong, Fabien Szymkiewicz, Miguel Benz Navarette. Essais sur fondations superficielles et dimensionnement au pénétromètre dynamique. 11èmes journées nationales de géotechnique et de géologie de l'ingénieur, Institut National des Sciences Appliquées de Lyon [INSA Lyon], CFMS, CFMR, CFGI, Jun 2022, Lyon, France. hal-03720164

**HAL Id: hal-03720164**

**<https://hal.science/hal-03720164>**

Submitted on 11 Jul 2022

**HAL** is a multi-disciplinary open access archive for the deposit and dissemination of scientific research documents, whether they are published or not. The documents may come from teaching and research institutions in France or abroad, or from public or private research centers.

L'archive ouverte pluridisciplinaire **HAL**, est destinée au dépôt et à la diffusion de documents scientifiques de niveau recherche, publiés ou non, émanant des établissements d'enseignement et de recherche français ou étrangers, des laboratoires publics ou privés.

# ESSAIS SUR FONDATIONS SUPERFICIELLES ET DIMENSIONNEMENT AU PÉNÉTROMÈTRE DYNAMIQUE

## SHALLOW FOUNDATIONS LOADING TESTS AND DESIGN WITH DYNAMIC PENETROMETER

Tuan Anh Luong<sup>1,2</sup>, Philippe Reiffsteck<sup>1</sup>, Fabien Szymkiewicz<sup>1</sup>, Miguel Angel Benz Navarrete<sup>2</sup>

<sup>1</sup> Université Gustave Eiffel, GERS-SRO, Champs sur Marne, France

<sup>2</sup> Sol Solution, Riom, France

**RÉSUMÉ** – L'Université G. Eiffel a construit une station d'essais de fondation superficielle légère pour démarrer une campagne d'essais de chargement sur des sites expérimentaux étudiés dans le cadre du projet EMeRG3r. Cette communication présente donc les campagnes d'essais sur fondations superficielles réalisées par l'UGE avec l'apport de la mesure par fibre optique des tassements. Une méthode de prédiction basée sur le pénétromètre dynamique est proposée et les résultats mis en perspective avec les essais de la base de données des expériences antérieures.

**ABSTRACT** – University G. Eiffel has built a light shallow foundation test station to perform loading tests on experimental sites, as a part of the EMeRG3r research project. This communication presents then the test campaign on shallow foundations equipped with optic fiber for measurement of settlements. A prediction method based on the dynamic penetrometer is proposed and the results put in perspective of the tests gathered in the database.

### 1. Introduction

Le développement des méthodes de conception des fondations superficielles s'est toujours appuyé sur l'analyse de campagnes d'essais de chargement de fondations superficielles par des structures dédiées. De nombreux organismes de recherche nationaux et des universités ont entrepris des campagnes d'essais paramétriques sur des sites de natures de terrain variées (Tableau 1). Une synthèse complète de ces essais a été réalisée par Canépa et Garnier (2004) à l'occasion du colloque sur les fondations superficielles organisé par le LCPC en 2003.

Tableau 1. Synthèse des principaux essais disponibles dans la bibliographie

Pays	Site	Terrain	Nbre essais	B (m)	L/B	D (m)	Références
France	Jossigny Labenne Lognes Provins Châtenay Longjumeau	argile raide, limon, sable de dune, craie altérée	107	0,7 à 1	1 à 3	0 à 1,7	Ménard (1963) Canépa et Despresles, (1997)
Thaïlande	Bangkok,	argile	1	0,6	1,75		Brand et al, (1972)
Irlande	Belfast, Kinnegar	limon argileux	1	2	1	1,6	Lehane (2003)
RU	Bothkennar, Cowden Shellhaven	argile, moraines	5	0,86 à	1	2,2 à 2,4	Marsland & Powell (1980) Schnaid et al. (1993) Hight et al. (1997) Jardine et al. (1995) Lehane et Jardine (2003)
Brésil	Porto Alegre	sable limoneux sol résiduel	2	0,4 à 0,7	1	0,6	Consoli et al. (1998)
Portugal	Porto	sable limoneux	1	1,2 x 1,2	1	0	Viana da Fonseca (2001)

Pays	Site	Terrain	Nbre essais	B (m)	L/B	D (m)	Références
Norvège	Haga	argile	2	1 x 1	1		Andersen and Stenhamar (1982)
Canada	Ottawa	argile sable	10		1	1,1; 2,6; 4,1	Shields and Bauer (1975) Deschenes (1978), Briaud (1979)
EUA	Texas A & M Fargo, Alvin Texas FHWA	sable argile limoneuse sable limoneux	14	1 à 3 1,75 à 2 0,3 à 1,2	1	0 à 1,5	Briaud and Gibbens (1999) Nordlund and Deere (1972) Tand et al. (1994) Lutenegger and de Groot (1995)
Suède	Tornhill Vagverket Vattahammar	argile limon	9	0,5 à 2	1	0,2	Larsson (2001) Larsson (1997)

Contrairement aux fondations profondes, objet d'une industrie fortement structurée au niveau des pays, les fondations superficielles réalisables de la maison individuelle à la centrale nucléaire ne font pas l'objet d'une norme d'essai. Seul un numéro spécial de la revue française de géotechnique présente un tel document (CFMS, 1956 ; CFMS, 1983). Les essais listés dans le Tableau 1 ont pu varier dans leur protocole, mais suivent les grandes lignes qui seront décrites dans le paragraphe 2.

Cette communication décrit les essais de fondations réalisés par l'Univ. G. Eiffel/IFSTTAR et la méthode de dimensionnement développée sur la base des résultats acquis lors de l'étude et de ceux de la base de données. La méthode issue de la base de données est décrite dans le paragraphe 3.

## 2. Principe de l'essai

L'essai de chargement de fondation ou à la plaque consiste à mesurer les déflexions correspondantes à une succession de contraintes appliquées au sol par la plaque suivant un programme fixé par le géotechnicien en accord avec le maître d'ouvrage. L'essai est réalisé au moyen d'un dispositif schématisé sur la Figure 1.

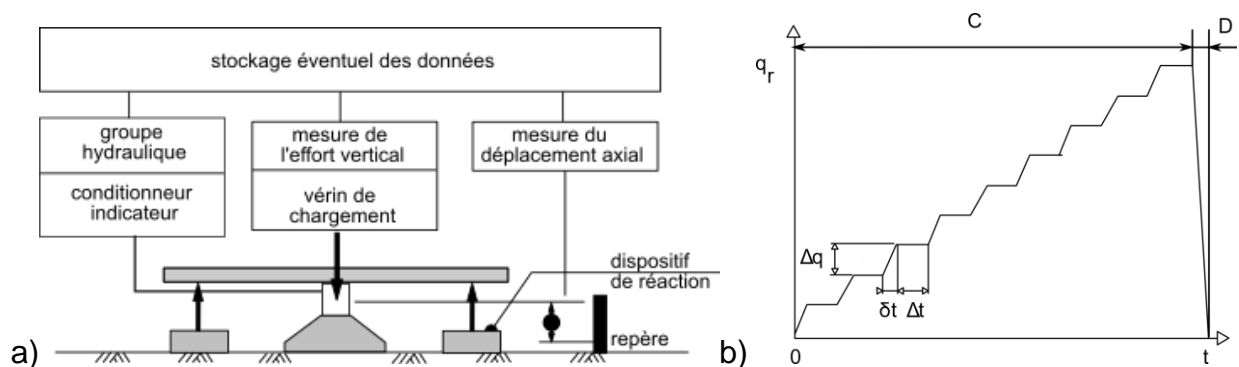


Figure 1. Principe de l'essai de chargement

L'essai est poursuivi :

- soit jusqu'au poinçonnement du sol défini conventionnellement à  $B/10$ ,
- soit jusqu'à la limite du dispositif de réaction.

Chaque palier de chargement est maintenu constant jusqu'à ce que la courbe représentative de la déflexion en fonction du logarithme du temps d'application soit linéaire, ou pendant 30'. La déflexion est mesurée à l'aide de comparateurs uniformément répartis autour de la plaque et dont les points d'attache sont fixés à un cadre indéformable prenant appui sur le sol en des points devant rester immobiles en cours d'essai.

La station d'essais du LREP construite selon ces principes et s'inspirant des développements fait au DEGEBO a permis de la fin des années 1970 à la fin des années 1980 de réaliser de nombreux essais (Figure 2 et 3b, Tableau 1).

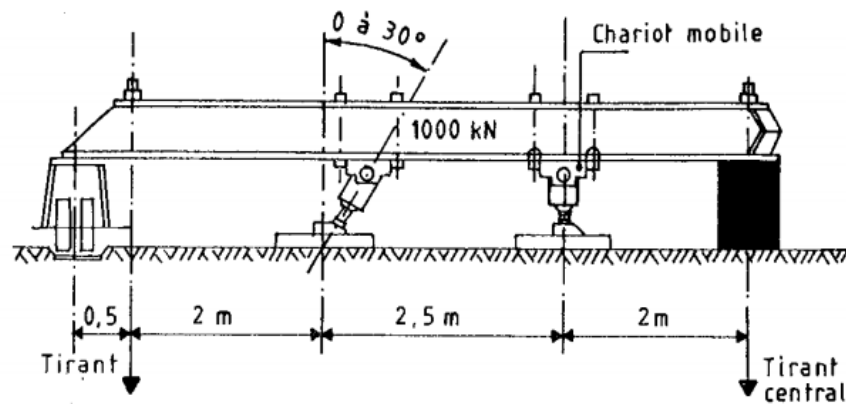


Figure 2. Dispositif de chargement du LREP (Canépa et Despresles, 1990)

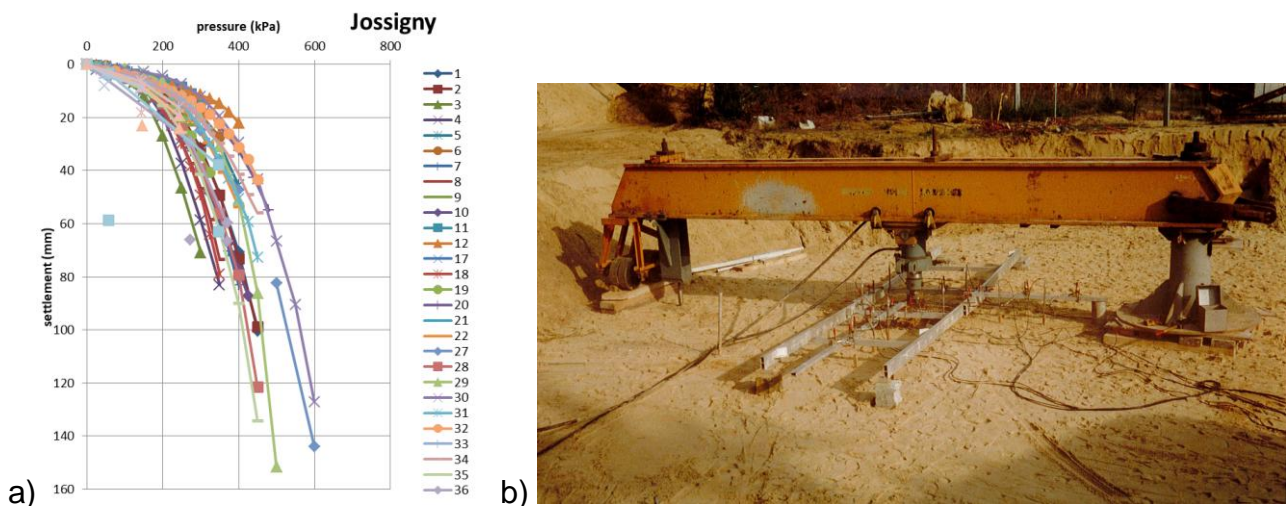


Figure 3. a) Résultats d'essais sous chargement vertical centré à Jossigny (Canépa et Despresles, 1990) ; b) la station à Chatenay

L'Université Gustave Eiffel dans le cadre du projet EMeRG3r coordonné par Sol Solution a entrepris de construire une station mobile afin de collecter des cas complémentaires. Repartant du cahier des charges initial de la station du LREP, il a été choisi de concevoir un bâti compact avec des « ailes » déployables (Figure 4). Il peut prendre place pour le transport sur une remorque, accompagné par la petite sondeuse mettant en place les ancrages.

La plaque de référence est ici une plaque de 60 cm de diamètre.

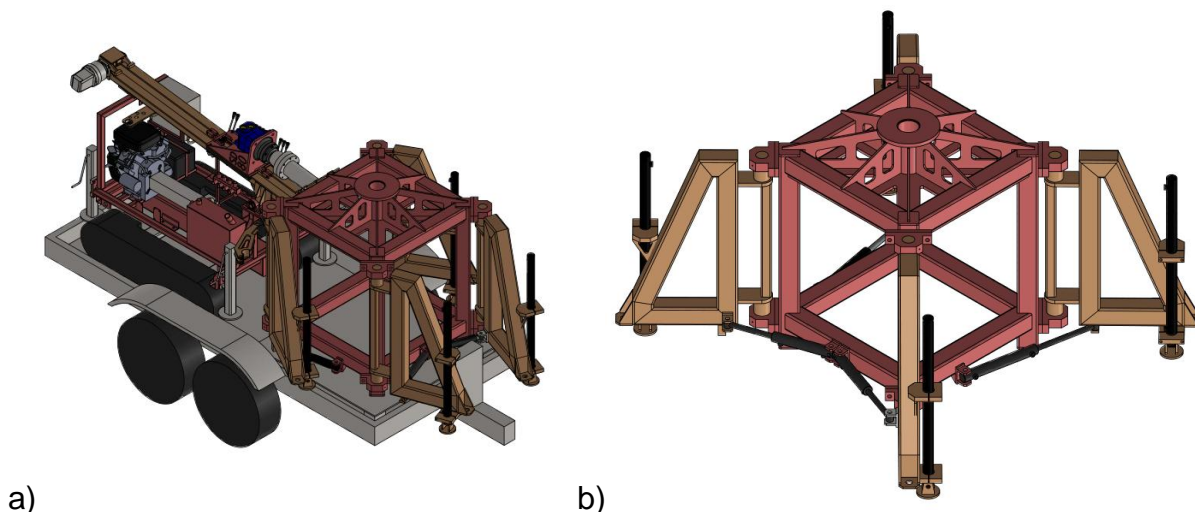


Figure 4. Dimensionnement finalisé du bâti de chargement (crédits SOMAC)



Une fois arrivée sur place, la mini sondeuse utilisée pour placer les ancrages est descendue, les bras du bâti sont déployés les vérins sortis et la remorque peut s'effacer. Le bâti est posé sur la zone d'essais, les ancrages sont mis en place puis fixés au bâti.

La campagne des essais à la plaque a été réalisée sur deux sites de différents types du sol : le site de pont de Cran (argile molle) et le site de Messanges (sable moyennement compact).

La Figure 5 présente une vue de la station d'essais lors d'un essai sur le site de Messanges. On distingue, au premier plan de la figure, la poutre servant de support aux capteurs de déplacement.



Figure 5. Vue générale du bâti avec la camionnette contenant le groupe et la centrale de mesure

Sur le site de pont de Cran, des essais sur une argile molle ont permis de valider la capacité de réaliser des essais selon le protocole (Figure 6).

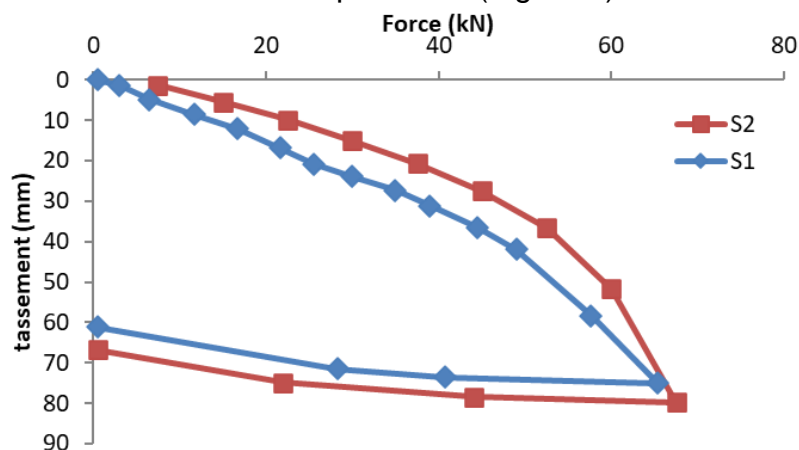


Figure 6. Résultats des essais de Cran

Des essais avec différents types d'ancrages ont mis en évidence la nécessité d'adapter ceux-ci aux terrains en place surtout en présence d'une nappe dans le proche sous-sol.

La deuxième campagne sur le site sableux a par ailleurs permis de réaliser des mesures de déplacement sous la fondation grâce à l'installation d'une fibre optique. Celle-ci a été scellée dans un sondage de Panda avec un coulis argile-ciment.

L'observation des déformations sous la fondation va permettre de remonter au module de déformation dans cette zone au comportement que Ménard qualifiait de sphérique et

d'observer, comme certains auteurs listés dans le Tableau 1, l'évolution du coefficient d'influence (Figure 7).

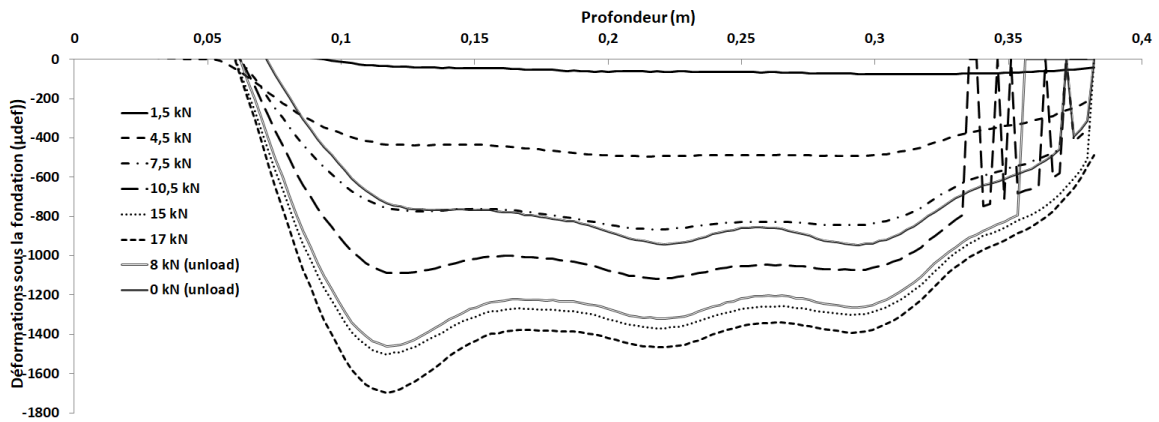


Figure 7. Diffusion des déformations dans le massif de sol sous la fondation en fonction de la profondeur

Ces résultats expérimentaux contribuent à renforcer la base de données et améliorer la fiabilité de la méthode de dimensionnement proposée dans la partie suivante sur le comportement des fondations superficielles. Cette communication se concentre par la suite sur la prédiction de la capacité portante des fondations superficielles avec le pénétromètre dynamique.

### 3. Dimensionnement avec le pénétromètre dynamique

Cette méthode, non normalisée jusqu'à présent, sauf dans le DTU 13.12 de 1988, a été proposée suite à la comparaison des résultats d'essais de fondation et de sondages au pénétromètre dynamique LPC sur les sites d'essais de fondations (Bigot, 1984). En effet, la quasi-totalité des cas étudiés, listés au tableau 1 et décrits au paragraphe 2, disposent d'une campagne de reconnaissance complète intégrant des sondages au pénétromètre dynamique.

#### 3.1. Résistance de pointe équivalente

La résistance de pointe moyenne peut être définie à partir d'une courbe écrêtée à  $0,7 \cdot q_{dm}$  et  $1,3 \cdot q_{dm}$  avec  $h_r$  défini comme pour le cas du pressiomètre (Figure 8).

$$q_{de} = \frac{1}{h_r} \cdot \int_D^{D+h_r} q_d(z) \cdot dz \quad (1)$$

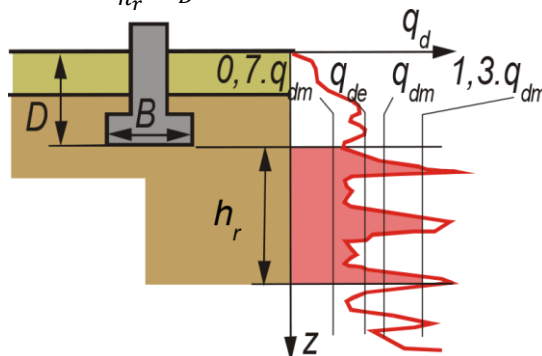


Figure 8. Définition de la résistance de pointe équivalente

#### 3.2. Calcul de la capacité portante à partir de l'essai au pénétromètre dynamique

La formule utilisée pour le calcul de la contrainte de rupture nette (capacité portante par unité de surface) d'une fondation soumise à une charge verticale centrée à partir des

résultats de l'essai pénétrométrique est très semblable à celle employée pour l'essai pressiométrique.

$$q_{net} = k_d \cdot q_{de} \quad (2)$$

avec

- $q_{net}$  contrainte nette,
- $k_d$  facteur de portance pénétrométrique dynamique,
- $q_{de}$  résistance de pointe dynamique équivalente (voir paragraphe précédent).

Le facteur de portance  $k_d$  moyen est observé égal à 0,225. Nous avons défini les coefficients a, b et c des courbes utilisées dans la NF P94-261, pour caler au mieux sur les données expérimentales (Figure 9 et Tableau 2). On note une dispersion du facteur de portance pénétrométrique dynamique  $k_d$  similaire à celle observée pour le facteur de portance  $k_p$  défini pour l'essai pressiométrique (Figure 9a).

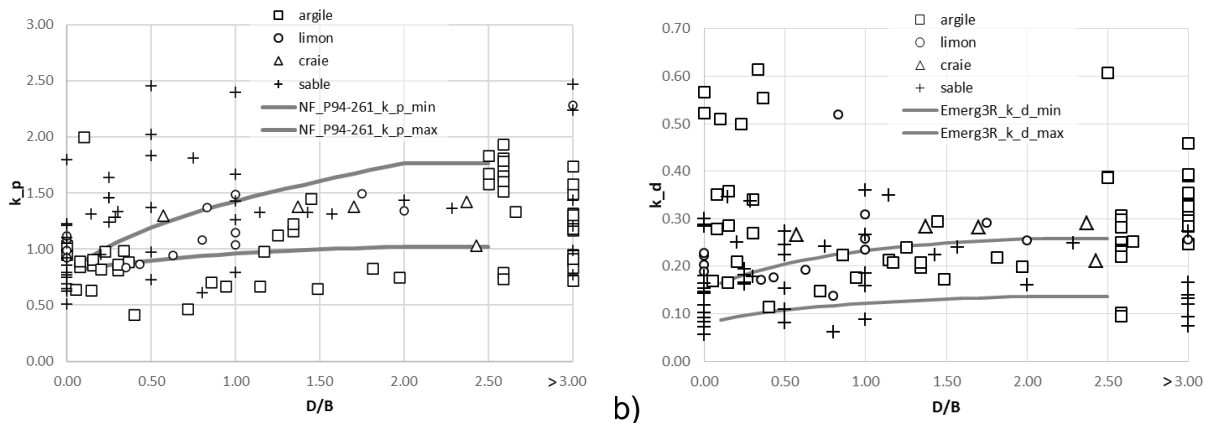


Figure 9. Effet de l'encastrement pour les différents sols pour les méthodes (a) pressiométrique (b) et pénétrométrique dynamique

On considère dans le cas d'une nappe en profondeur dans du sable que lors d'un essai pénétrométrique dans du sable moyennement compact, il peut se produire un phénomène de "liquéfaction" (thixotropie) qui affecte la résistance dynamique du sol (coefficient de sensibilité,  $s_L=2$ ). Donc pour tout essai sous la nappe et dans du sable, on prend :

$$q_d = q_{d \text{ essai}} \cdot s_L \quad (3)$$

Tableau 2 : Coefficients de l'expression du facteur de portance  $k_d$

Catégorie de sol – Courbe de variation du facteur de portance		Coefficient de l'expression de $k_d$			
		a	b	c	$k_{d0}$
Argile et limons	$L/B = \infty$ : Q1	0,04	0,007	1,3	0,15
	$L/B = 1$ : Q2	0,10	0,007	1,5	0,15
Sable et graves	$L/B = \infty$ : Q3	0,04	0,009	2	0,08
	$L/B = 1$ : Q4	0,03	0,04	5	0,08
Craies	$L/B = \infty$ : Q5	0,06	0,03	3	0,2
	$L/B = 1$ : Q6	0,09	0,04	3	0,2

On note que ces coefficients varient peu de ceux retenus pour le pénétromètre statique.

### 3.3. Évaluation de la méthode sur la base de données existantes

Sur la Figure 10, sont comparées les courbes de répartition des rapports entre les facteurs de portance calculés sur les facteurs mesurés, pour le site de Jossigny (limon des plateaux) ou sur l'ensemble des cas français et étrangers collectés (98 essais). On note que le calcul avec la relation proposée présente une forme sigmoïde très proche de

celle d'une loi normale pour la plupart des sols. Le niveau de sécurité représenté par l'écart à une valeur moyenne de 1 n'est pas observé totalement identique dans les différents cas, mais il reste très proche de celui observé sur la même base de données pour les estimations basées sur les résultats des essais pressiométriques.

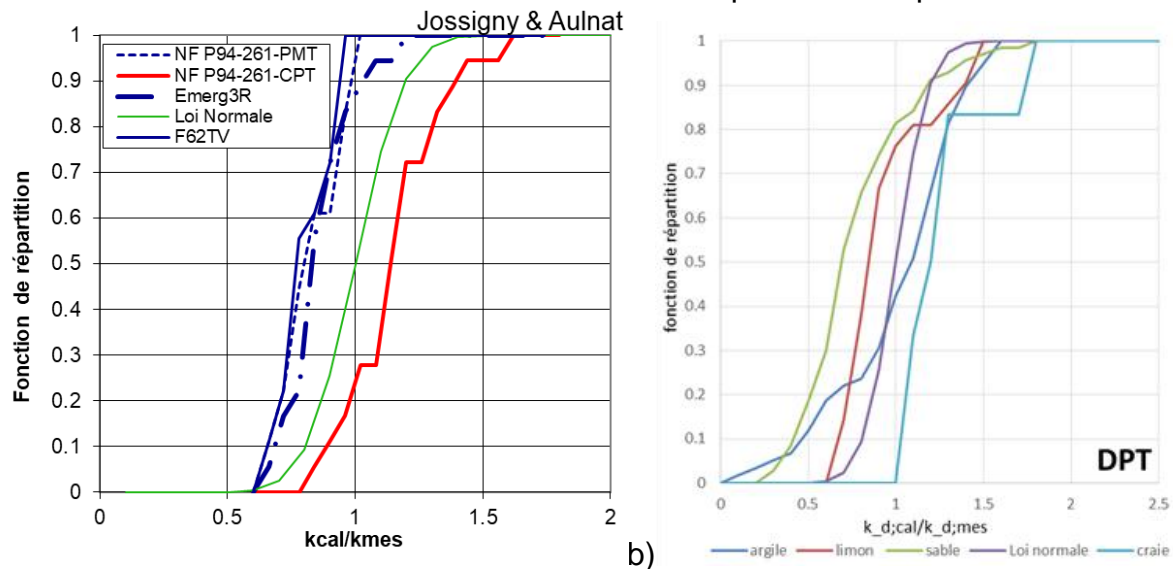


Figure 10. Courbes de distributions de la méthode pénétrométrique dynamique (a) pour le limon de Jossigny (b) pour les différents sols soit une centaine d'essais

#### 4. Conclusions

Cet article présente une station d'essais pour évaluer en place la capacité portante des fondations superficielles. Les essais vont compléter la base de données d'essais déjà collectés par ailleurs pour valider la méthode de conception.

Une méthode d'estimation de la capacité portante dédiée au pénétromètre dynamique à énergie constante et variable a été présentée et ses résultats comparés aux éléments de la base de données, mettant en évidence une bonne qualité de prédiction permettant d'envisager sa prise en compte lors de la révision de la norme NF P92-261.

#### 5. Remerciements

Ce projet a été réalisé dans le cadre du programme de recherche collaborative FUI24-EMeRG3r du Fond Unique Interministériel.

#### 6. Références bibliographiques

- AFNOR (2013) Justification of geotechnical work - National application standards for the implementation of Eurocode 7 - Shallow foundations, NF P94-261, p. 160
- Amar S., Baguelin F., Canepa Y., Franck R. (1994) Étude expérimentale du tassement des fondations superficielles, XII ICSMFE, New Dehli, pp. 623-626
- Andersen, K.H. and Stenhamar, P. (1982). Static plate loading tests on overconsolidated clay. Journal of the Geotechnical Engineering Division, ASCE, Vol. 108, No. GT7, pp. 919-934.
- Bigot G., (1984) Règles pénétrométriques – pénétromètre dynamique, rapport interne, laboratoire de l'Est parisien, 4 pages
- Brand, E.W., Muktabhant, C., and Taechathummarak, A. (1972). Load tests on small foundations in soft clay, Performance of Earth and Earth-Supported Structures. Vol. 1, Part 2, ASCE, Reston, Virginia, pp. 903-928
- Briaud J.L. (1979) The pressuremeter, the application to pavement design, PhD University of Ottawa, 470 p



- Briaud J.L., Gibbens R. (1999) Behavior of Five Large Spread Footings in Sand. *Journal of Geotechnical and Geoenvironmental Engineering*, 125(9): 787-796.
- Canépa Y., Despresles D. (1990) Catalogue des essais de chargement de fondations superficielles réalisés sur sites par les LPC 11978-19901. FAER1.17 020. LREP Melun, décembre 1990.
- Canépa Y., Garnier J. (2004) "Etudes expérimentales du comportement des fondations superficielles - Etat de l'art", Proc. Int Symp. Fondsup 2003, Vol 2, Paris, Presses de l'ENPC/LCPC, Magnan (éd), 2004, pp 155-260
- CFMS (1956) Projets de méthodes d'essais des sols et des fondations – Essais statiques de chargement, AIBTP, 101:370-376
- CFMS (1983) Les essais de plaque, Rev. Fr. de Géotechnique, Numéro spécial Reconnaissance et Etudes géotechniques, 22:69-83
- Consoli, N. C., Schnaid, F., and Milititsky, J. (1998). Interpretation of plate load tests on residual soil site. *J. Geotech. Geoenviron. Eng.*, 124:9, 857–867.
- Deschenes J.-H. (1978) Bearing capacity of footings close to slopes of cohesionless soil, PhD University of Ottawa, 630 p
- Jardine, R.J., Lehane, B.M., Smith, P.R., Gildea, P.A. (1995). Vertical loading experiments on rigid pad foundations at Bothkennar. *Géotechnique*, Vol. 45, No. 4, pp. 573-597.
- Larsson R. (2001) Investigations and Load Tests in Clay till Results from a series of investigations and load tests in the test field at Tornhill outside Lund in southern Sweden, Swedish Geotechnical Institute, Report No 59, 169 pages
- Larsson R. (1997) Investigations and Load Tests in Silty Soils. Swedish Geotechnical Institute, Report n° 54. Roland Offset AB. Linköping. Sweden.
- Lebègue Y. (1972) Pouvoir portant du sol sous une charge incline, AIBTP, 292(88)3-43
- Lehane B. M. (2003) Vertically loaded shallow foundation on soft clayey silt, *Proceedings of the Institution of Civil Engineers, Geotechnical Engineering* 156(1):17–26
- Lehane, B., Jardine, R.J., (2003). Vertically loaded shallow foundation on soft clayey silt: A case history, *Geotechnical Engineering*, Vol. 156, No. 1, Institution of Civil Engineers, Thomas Telford, London.
- Lutenegger A.-J., De Groot D.-J., (1995), Settlement of shallow foundations on granular soils. UMass, 233 pages
- Marsland, A., Powell, J.J.M. (1980). Cyclic loading tests on 865 mm diameter plates of a stiff clay till. *Proceedings of the international symposium on soils under cyclic and transient loading*, Vol. 2, Swansea, pp. 837-847
- Ménard L., (1963) Calcul de la force portante des fondations sur la base des résultats des essais pressiométriques, seconde partie, *Sols-Soils*, 5, pp. 9-32.
- Meyerhof G. G. (1953). The Bearing Capacity of Foundations under Eccentric and Inclined Loads. Proc. 3rd Int. Conf. Soil Mech. Found. Eng., vol. I, Zurich.
- Nordlund, R.L. and Deere, D.U. (1970). Collapse of Fargo grain elevator. *Journal of the Soil Mechanics and Foundations Division*, Vol. 96, No. SM2, pp. 585-607
- Shields D., Bauer G. (1975), Determination of the modulus of deformation of a sensitive clay using laboratory and in situ tests. *Proceedings of the Specialty Conference on In Situ Measurement of Soil Properties*, vol. 1, American Society of Civil Engineers, Raleigh, North Carolina pp. 395-421
- Schnaid, F., Wood, W.R., Smith, A.K.C., and Jubb, P. (1993). Investigation of bearing capacity and settlements of soft clay deposits at Shellhaven. *Predictive Soil Mechanics*, Thomas Telford, UK, pp. 609-627.
- Tand K. E., Funegard E. G., and Briaud J. L. (1986). Bearing Capacity of Footings on Clay: CPT Method. Use of In Situ Tests in Geotechnical Engineering, ASCE Specialty Conference, Blacksburg, Va.,
- Viana da Fonseca A. (2001), Load tests on residual soil and settlement prediction on shallow foundation, *J. Geotech. Geoenviron. Eng.*, 127(10): 869-883