



**HAL**  
open science

## Exemples de courbes d'essais oedométriques K0 à haute pression

Jean François Serratrice

► **To cite this version:**

Jean François Serratrice. Exemples de courbes d'essais oedométriques K0 à haute pression. 11èmes journées nationales de géotechnique et de géologie de l'ingénieur, Institut National des Sciences Appliquées de Lyon [INSA Lyon], CFMS, CFMR, CFGI, Jun 2022, Lyon, France. hal-03719830

**HAL Id: hal-03719830**

**<https://hal.science/hal-03719830>**

Submitted on 11 Jul 2022

**HAL** is a multi-disciplinary open access archive for the deposit and dissemination of scientific research documents, whether they are published or not. The documents may come from teaching and research institutions in France or abroad, or from public or private research centers.

L'archive ouverte pluridisciplinaire **HAL**, est destinée au dépôt et à la diffusion de documents scientifiques de niveau recherche, publiés ou non, émanant des établissements d'enseignement et de recherche français ou étrangers, des laboratoires publics ou privés.

# EXEMPLES DE COURBES D'ESSAIS OEDOMETRIQUES $K_0$ A HAUTE PRESSION

## SOME EXAMPLES OF HIGH PRESSURE $K_0$ OEDOMETER TESTS

Jean François SERRATRICE<sup>1</sup>

<sup>1</sup> Cerema Méditerranée, Aix en Provence, France

**RÉSUMÉ** – Un oedomètre  $K_0$  à haute pression est utilisé pour recueillir simultanément les propriétés de compressibilité des sols et les caractéristiques des chemins des contraintes oedométriques pendant des cycles de chargement-déchargement en condition drainée. Trois exemples d'essais sont présentés à titre d'illustration pour décrire les réponses de sols de natures différentes. Des limitations de la démarche sont évoquées.

**ABSTRACT** – A high pressure  $K_0$  oedometer is used to simultaneously collect soil compressibility properties and oedometric stress path characteristics during loading-unloading cycles in drained condition. Three examples of tests are presented for illustration to describe the responses of soils of different natures. Limitations of the approach are mentioned.

### 1. Introduction

La mise au point de l'essai oedométrique date du début du XX<sup>ème</sup> siècle. Très tôt des appareils ont été développés pour accompagner la mesure du tassement par la mesure de la contrainte radiale. Ces développements visaient à procurer un moyen de mesure du coefficient de pression des terres au repos  $K_0$  au laboratoire. Mais la démarche est coûteuse et elle s'avère trop subordonnée et sensible au déconfinement et au remaniement provoqués par le prélèvement des sols. Aussi, cette démarche a rapidement cédé sa place à l'utilisation d'essais in-situ ou l'utilisation de formules empiriques destinées à évaluer indirectement le coefficient  $K_0$  à partir des propriétés élémentaire des sols. Néanmoins, les méthodes et les matériels de mesure de la contrainte radiale ont continué à se développer au laboratoire au titre de l'étude des comportements mécaniques des sols. L'appellation « d'oedomètre  $K_0$  » est restée.

Des courbes expérimentales recueillies au moyen d'un oedomètre  $K_0$  à haute pression sont présentées et commentées à titre d'illustration. L'objectif est de montrer la diversité des réponses observées et l'intérêt d'effectuer la mesure de la contrainte radiale. Les essais sont réalisés en chargement continu drainé par cycles successifs. Les propriétés de compressibilité et les caractéristiques de chemins des contraintes oedométriques sont identifiées sur les courbes. Des limitations de la démarche sont évoquées.

### 2. Matériel, procédure d'essai

#### 2.1. 2. Matériel

L'oedomètre  $K_0$  à haute pression a été conçu pour effectuer le chargement continu drainé d'un sol sous forte contrainte axiale et procéder à l'enregistrement simultané de la contrainte radiale (essais  $K_0$  D HP). Les chargements sont effectués en plusieurs cycles et sous des contraintes axiales pouvant atteindre 20 MPa. La mesure de la contrainte radiale s'effectue au moyen d'une bague latérale mince équipée de jauges de déformation. La déformation de la bague produit un signal proportionnel à la pression radiale totale exercée par le sol pendant son chargement axial. L'épaisseur de la bague

est choisie pour obtenir une bonne sensibilité de la mesure et maintenir une très faible déformation radiale (inférieure à  $10^{-5}$ ). Cette technique se concrétise par un appareillage simple qui ne nécessite pas de recourir à un dispositif d'asservissement pour assurer le contrôle de la condition oedométrique et mesurer la contrainte radiale (Serratrice et Flavigny, 1993).

La cellule  $K_0$  HP est conçue comme une cellule triaxiale (figure 1). L'éprouvette est placée à l'intérieur de la bague capteur entre une embase munie d'une plaque poreuse de pied et une tête hémisphérique munie d'une plaque poreuse de tête. L'effort axial est appliqué à la tête par un piston qui coulisse dans un guide en bronze. Ce guide et l'embase portent la bague capteur via des joints toriques. L'embase est munie d'un double circuit de drainage. Le drainage de tête s'effectue par un double circuit situé dans le guide via une chambre interne. Un joint à lèvres assure l'étanchéité entre le guide et le piston. Les conduits de drainage sont terminés par des vannes qui servent de connecteurs à des circuits hydrauliques extérieurs. La bague capteur est protégée par un capot. Tous ces éléments sont portés par un bâti en forme de col de cygne.

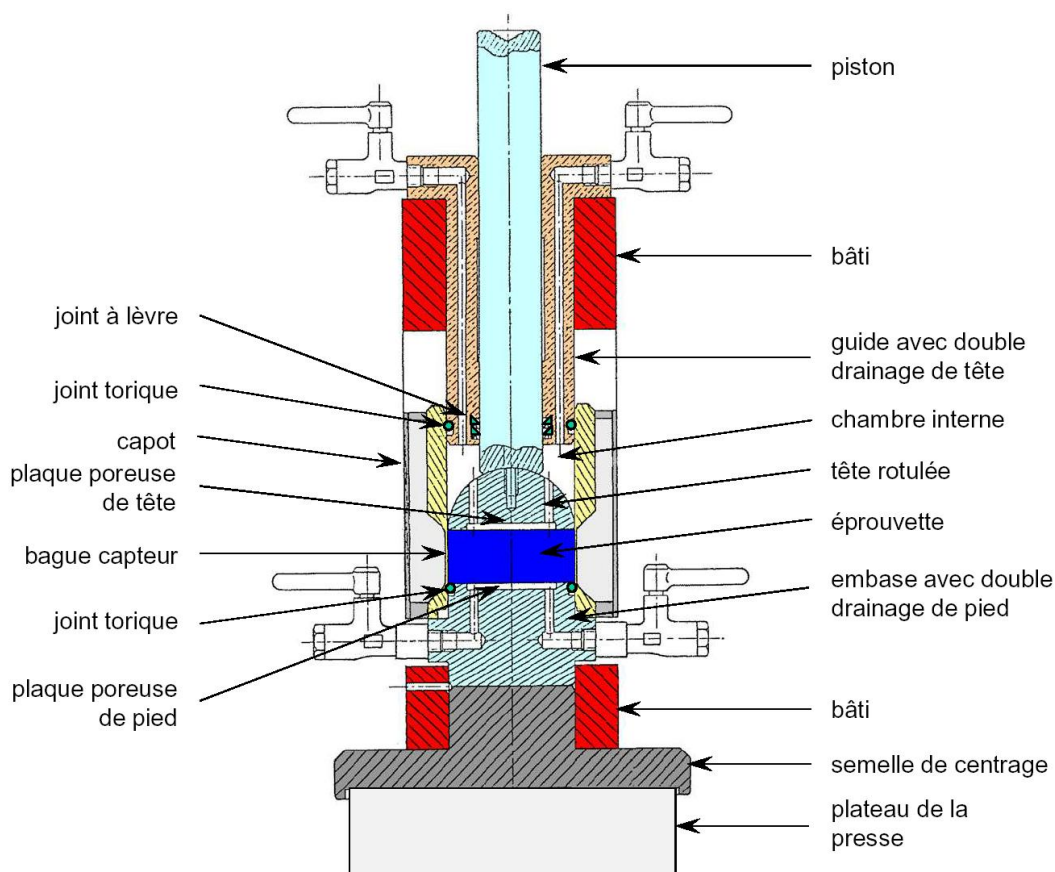


Figure 1. Coupe schématique de l'oedomètre  $K_0$  à haute pression.

Le chargement continu est assuré par une presse triaxiale. L'effort axial est mesuré au moyen d'un anneau dynamométrique équipé d'un capteur de déplacement. Le déplacement axial est mesuré au moyen d'un capteur de déplacement solidaire du piston. Le déplacement axial  $\Delta h$ , l'effort axial  $F$  et la contrainte radiale totale  $\sigma_r$  sont enregistrés en continu pendant l'essai. La déformation axiale  $\varepsilon_a$  et la contrainte axiale totale  $\sigma_a$  sont déduites de  $\Delta h$  et  $F$ .

## 2.2. Procédure d'essai

Dans les sols testés à l'état naturel (argiles, sols raides, marnes), l'éprouvette est découpée manuellement à la trousse au cœur d'un échantillon carotté ou d'un bloc

(diamètre 60 mm, hauteur 25 mm). Elle est introduite par simple translation dans la cellule  $K_0$  et elle se trouve ainsi placée entre deux plaques poreuses recouvertes de papiers filtres. Dans les sols non sensibles à l'eau, les circuits de drainage sont saturés en eau désaérée. Sinon, des paliers de chargement préliminaires sont exercés sur le sol, avec consolidation, pour atteindre la contrainte verticale effective en place  $\sigma'_{v0}$  par exemple, avant de placer le sol en présence d'eau. Une autre option consiste à mettre le sol en imbibition sous charge nulle, puis opposer un effort axial progressif pour maintenir le volume de l'éprouvette à sa valeur initiale. Cette méthode est préconisée dans la norme XP P94-090-1 "Essai de compressibilité sur matériaux fins quasi saturés avec chargement par paliers" (AFNOR, 1997). Les sables propres sont reconstitués par différentes techniques de préparation (damage, pluviation, etc.) et peuvent être testés à sec ou saturés. Quand ils sont saturés, les circuits de drainage sont maintenus à la pression atmosphérique.

La vitesse de chargement continu  $v$  doit être choisie en fonction de la perméabilité du sol et sa compressibilité. Dans une éprouvette élastique linéaire isotrope de hauteur  $h_0$  drainée sur ses deux faces, la pression interstitielle  $u_m$  dans le plan médian de l'éprouvette est liée au coefficient de consolidation  $c_v$  et la vitesse de chargement axial  $\Delta\sigma_a/\Delta t$  par la relation  $u_m = (h_0^2/8) (1/c_v) \Delta\sigma_a/\Delta t$  (Smith et Wahls, 1969 ; Wissa et al., 1971). Le coefficient  $c_v$  est lié à la perméabilité  $k$  et au module oedométrique  $E_{oed}$  par la relation  $c_v = k E_{oed}/\gamma_w$  ( $\gamma_w$  poids volumique de l'eau). La vitesse de chargement vaut  $\Delta h/\Delta t = h_0 \Delta\varepsilon_a/\Delta t = h_0 (\Delta\sigma_a/\Delta t)/E_{oed}$ . Elle se trouve ainsi reliée à la perméabilité par la relation  $\Delta h/\Delta t = 8 u_m k /(\gamma_w h_0) = 4 k i$  où  $i = 2 u_m/(\gamma_w h_0)$  est le gradient hydraulique moyen. Le maintien de la condition drainée appelle donc à exercer des vitesses de chargement très lentes sur les sols peu perméables. Des paliers intermédiaires améliorent cette disposition.

### 3. Exemples de courbes expérimentales

#### 3.1. Exemple d'un sable

L'essai a été réalisé sur une éprouvette de sable de Seine constitué par une majorité d'éléments fins et une fraction 1-5 mm de 10 % représentée par des silex anguleux ( $D_{max} = 5$  mm,  $d_{50} = 0,25$  mm). Le sable est reconstitué au laboratoire par déversement à sec dans la cellule oedométrique et il est densifié par damage pour obtenir un état moyennement dense ( $e_0 = 0,48$ ). L'essai est effectué dans cet état sec à la vitesse  $v = 0,02$  mm/min en trois cycles de chargement-déchargement pour atteindre la contrainte axiale maximale  $\sigma'_{amax} = 4,3$  MPa. Les boucles contrainte-déformation ( $\varepsilon_a, \sigma'_a$ ) sont étroites et un module oedométrique  $E_{oed} = 365$  MPa s'observe en fin de chargement sur la [figure 2a](#). Le sable est très faiblement compressible, avec une indice de compressibilité  $C_c = 0,040$  au maximum du chargement dans le plan ( $\log(\sigma'_a), e$ ) de la [figure 2c](#). Les déchargements s'effectuent sur des droites dont les pentes  $C_s$  augmentent avec la contrainte maximale atteinte avant l'inversion du chargement. Les principaux paramètres identifiés sur les courbes sont indiqués sur les graphiques.

Le graphique de la [figure 2b](#) montre le plan des contraintes effectives ( $\sigma'_a, \sigma'_r$ ). Les chargements s'effectuent le long d'une droite de pente  $K_{0nc} = 0,31$ . Les chemins de déchargement s'écartent du chemin de chargement et font apparaître une forme d'hystérésis typique des chemins oedométriques. Ils débutent avec une pente  $K_{0d} = 0,16$ . Puis le rapport  $\sigma'_r/\sigma'_a$  augmente et atteint l'unité (ronds bleus). Par la suite, le chemin se développe en extension ( $\sigma'_r > \sigma'_a$ ).

Un essai triaxial drainé a été réalisé sur un prélèvement de sable semblable. Les éprouvettes sont reconstituées à une densité identique ( $e_0 = 0,50$ ), saturées sous contre-pression, puis consolidées sous les pressions isotropes effectives égales à 50, 150 et

400 kPa. Les points représentant la résistance au cisaillement sont reportés dans le plan  $(\sigma'_a, \sigma'_r)$  de la **figure 2b** (carrés verts). La résistance au cisaillement du sable est représentée par la droite de Coulomb de compression de pente  $\text{tg}^2(\pi/4 - \phi'/2) = 0,25$  et la droite de Coulomb d'extension de pente  $\text{tg}^2(\pi/4 + \phi'/2) = 4$  où  $\phi' = 37^\circ$  (cohésion nulle).

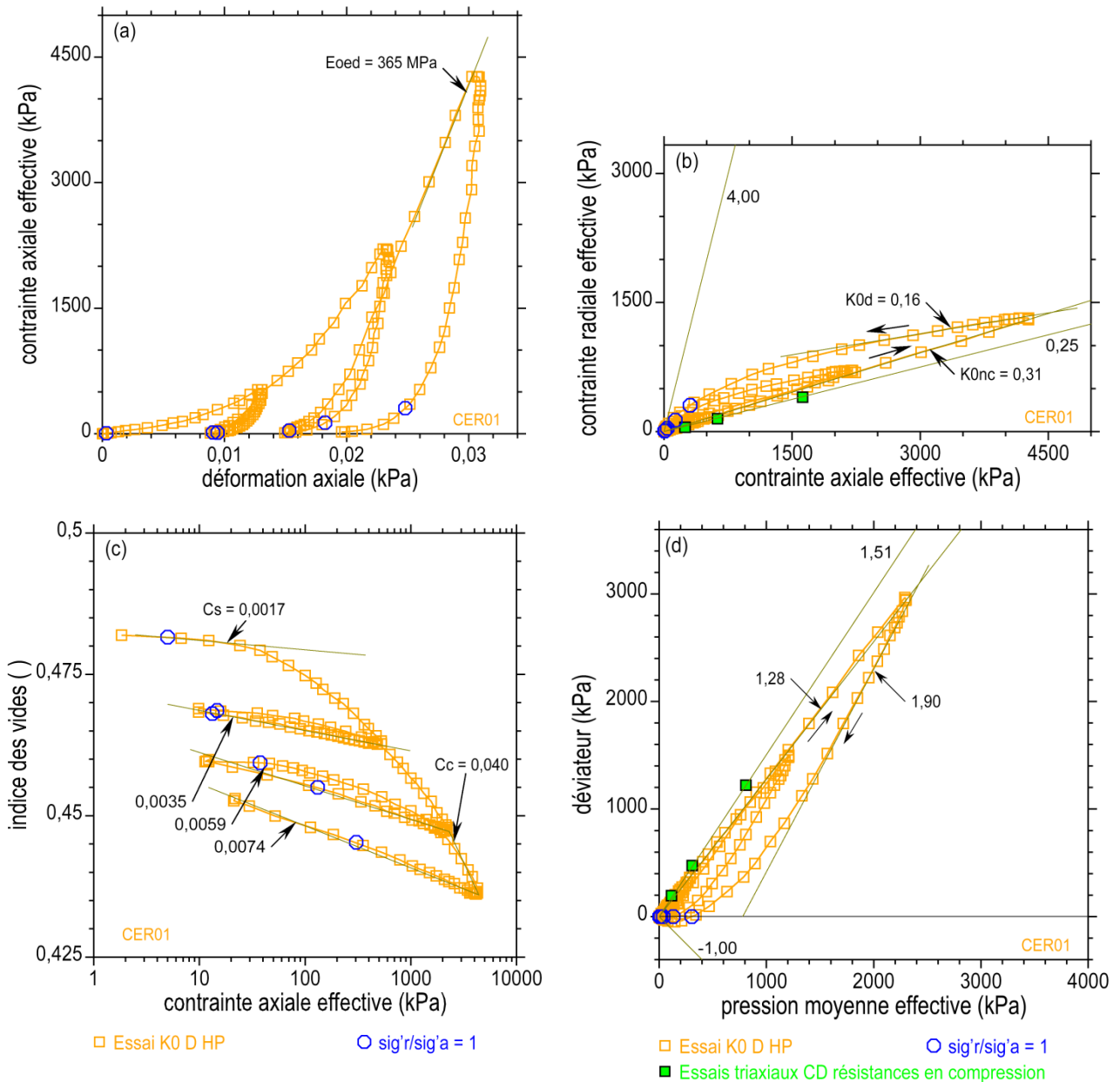


Figure 2. Essai oedométrique  $K_0$  D HP réalisé sur une argile.

- a) Courbe contrainte-déformation  $(\varepsilon_a, \sigma'_a)$ .
- b) Chemin des contraintes effectives.  $(\sigma'_a, \sigma'_r)$ .
- c) Courbe de compressibilité  $(\log(\sigma'_a), e)$ .
- d) Chemin des contraintes effectives.  $(p, q)$ .

Ces résistances sont reportées dans le plan  $(p, q)$  de la **figure 2d** ( $p = (\sigma'_a + 2\sigma'_r)/3$ ,  $q = \sigma'_a - \sigma'_r$ ) avec les droites de compression et d'extension dont les pentes sont  $M_c = 1,51$  et  $M_e = -1,0$ . Dans les deux plans des contraintes effectives, le chemin oedométrique  $K_0$  de chargement s'inscrit à proximité de la droite de Coulomb de compression. En fin de déchargement, il s'infléchit et atteint l'enveloppe de rupture en extension.

### 3.2. Exemple d'une marne argileuse

Ce deuxième exemple présente un essai réalisé sur une marne argileuse de l'Est de la France. La marne a été prélevée par carottage vers 20,5 m de profondeur. C'est un sol

ferme et saturé ( $e_0 = 0,69$  ;  $S_r = 97\%$ ) qui se classe en argile très plastique ( $w_L = 51$ ,  $C_2 = 23\%$ ). La marne est constituée par 59 % de minéraux argileux (corrensite, illite). Les courbes d'essai sont représentées sur la figure 3. Un pré-chargement est réalisé à vitesse constante pendant trois heures pour atteindre la contrainte axiale de 225 kPa (en gris sur les graphiques). Puis le sol est mis en présence d'eau au moyen des doubles circuits de drainage de la cellule oedométrique. La charge est maintenue ainsi jusqu'à atteindre la stabilité de la déformation axiale en quelques heures ( $\varepsilon_a = 1,5\%$ ) et au-delà pendant 16 heures.

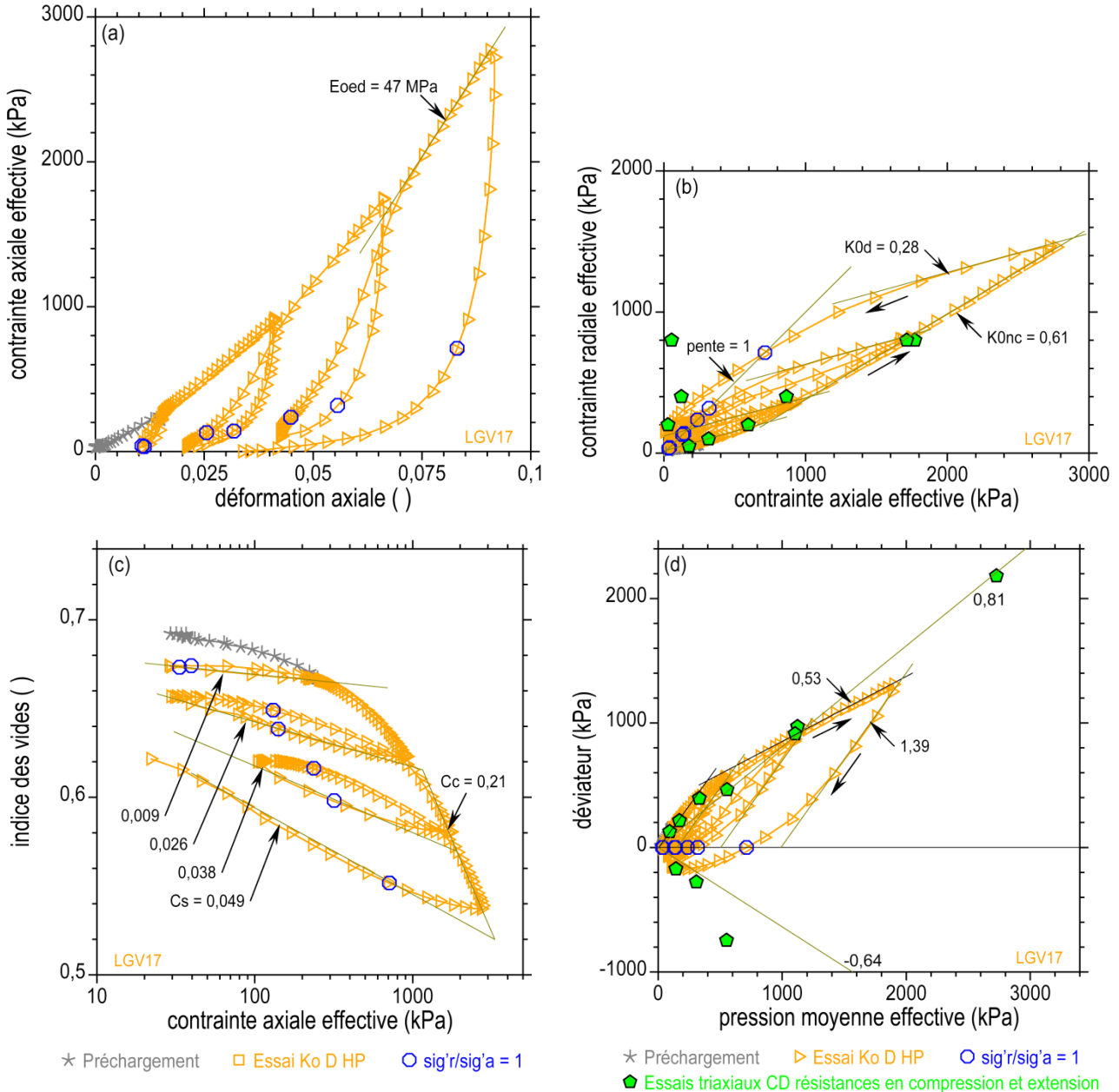


Figure 3. Essai oedométrique  $K_0$  D HP réalisé sur une argile.

a) Courbe contrainte-déformation ( $\varepsilon_a$ ,  $\sigma'_a$ ).  
c) Courbe de compressibilité ( $\log(\sigma'_a)$ ,  $e$ ).

b) Chemin des contraintes effectives. ( $\sigma'_a$ ,  $\sigma'_r$ ).  
d) Chemin des contraintes effectives ( $p$ ,  $q$ ).

L'essai  $K_0$  commence alors par un déchargement, puis trois cycles de chargement-déchargement d'amplitudes croissantes sont effectués successivement à la vitesse  $v = 2 \mu\text{m}/\text{min}$  ( $\sigma'_{amax} = 2,8$  MPa, durée 238 heures). Le début du chemin des contraintes effectives est courbe, puis il s'aligne sur un droite de pente  $K_{0nc} = 0,61$ . Une telle courbure, qui s'apparente à celle d'un rechargement, a été constatée par différents auteurs

(Schmidt, 1967 ; Dyvik et al., 1985 ; Mesri et Hayat, 1993 ; parmi d'autres). Les déchargements font apparaître des boucles d'hystérésis très amples en déformation (figures 3a et 3c) et en contraintes (figures 3b et 3d), contrairement à l'exemple précédent.

Un essai triaxial drainé de compression et d'extension a été réalisé sur les deux échantillons suivants prélevés entre 21 et 23,5 m dans ce même sondage. La marne argileuse s'avère plus hétérogène et moins dense ( $e_0$  de 0,7 à 0,8 ;  $S_r = 99\%$ ). Les ruptures se produisent sur des plans inclinés de pentes diverses, auxquelles sont associées les résistances de pic qui sont reportées dans les plans ( $\sigma'_a, \sigma'_r$ ) et (p, q) des figures 3a et 3c (pentagones verts). A haute pression (2 MPa) la résistance de la marne est représentée par deux droites de Coulomb telles que  $\phi' = 20,9^\circ$  ( $K_c = 0,47$  ;  $K_e = 2,11$  ;  $M_c = 0,81$  ;  $M_e = -0,64$ ). A basse pression les résistances se situent au-delà de ces enveloppes, ce qui traduit l'effet de la surconsolidation du terrain.

A nouveau, le chemin  $K_0$  de chargement s'inscrit à proximité de l'enveloppe des résistances à basse pression, qui est courbe, avant de prendre une direction plus isotrope. Cette proximité s'explique en partie par l'hétérogénéité de la marne (l'éprouvette oedométrique est plus dense que les dix éprouvettes triaxiales) et par le mode de rupture discontinu des cisaillements à basse pression (perte d'homogénéité). Mais, un contact imparfait ou le frottement entre l'éprouvette et la bague oedométrique peuvent expliquer aussi cette courbure et cette proximité. Les chemins de déchargement  $K_0$  aboutissent sur l'enveloppe de résistance en extension.

### 3.3 Exemple d'une argile très plastique

Ce troisième exemple concerne une argile très plastique de la région parisienne. Elle a été prélevée en sondage vers 38 m de profondeur. De consistance dure, elle est très plastique et très active ( $w_L = 95$ ,  $C_2 = 23\%$ ). Elle est compacte et saturée ( $e_0 = 0,73$  ;  $S_r = 100\%$ ). Les courbes enregistrées pendant l'essai  $K_0$  sont reportées sur la figure 4.

Une phase de préchargement se déroule en deux temps (1-2-3, en gris sur les graphiques). L'argile est chargée jusqu'à la contrainte axiale  $\sigma_a = 500$  kPa (1-2) en 15 min, ce qui produit un petit tassement (0,7 %). Le chemin des contraintes est non drainé et isotrope (parallèle à la droite de pente unité, figure 4b). Puis l'éprouvette est mise en présence d'eau au moyen des doubles circuits de drainage de la cellule oedométrique. Un gonflement apparaît (2-3), qui se traduit par un accroissement des contraintes et un retour à une déformation nulle (volume constant). L'équilibre est atteint au bout de 30 heures ( $\sigma'_a = 670$  kPa,  $\sigma'_r = 910$  kPa) et se maintient ainsi pendant 30 heures supplémentaires.

L'essai se poursuit par deux cycles de chargement-déchargement en condition drainée à la vitesse  $v = 0,5$   $\mu\text{m}/\text{min}$  (3-4-5, puis 5-6-7, durée totale de l'essai 845 heures). Les courbes sont représentées en vert puis en orange sur la figure 4. Il apparaît que les boucles d'hystérésis en déformation et en contraintes sont étroites. L'argile est compressible, mais le premier cycle ( $\sigma'_{amax} = 1,6$  MPa) ne permet pas d'atteindre la pente  $C_c = 0,23$ . Les deux phases de déchargement produisent des gonflements importants ( $\varepsilon_a = -5$  et  $-15\%$ ). Ce n'est qu'après le gonflement du premier cycle que la pente  $C_c = 0,23$  est atteinte au second cycle ( $\sigma'_{amax} = 2,3$  MPa).

Dans le plan ( $\sigma'_a, \sigma'_r$ ) de la figure 4c, le chemin des contraintes est translaté vers les contraintes radiales croissantes du fait du gonflement initial à volume constant. Les ronds bleus indiquent les états isotropes. Le chemin des contraintes effectives présente une allure de rechargement au premier cycle (3-4) et il faut attendre le second cycle pour qu'il décrive la droite de pente  $K_{0nc} = 0,78$  (5-6). Les déchargements font état d'une forte pente et d'une faible hystérésis ( $K_{0d} = 0,60$  ; 4-5 et 6-7).

Un indice de gonflement  $C_s = 0,10$  est identifié dans le plan ( $\log(\sigma'_a), e$ ), soit un rapport  $C_o/C_s = 2,3$  typique des argiles très plastiques gonflantes. En fin d'essai, la courbe de déchargement (6-7) s'écarte de la droite de pente  $C_s$  car la vitesse imposée par la presse

triaxiale s'avère plus grande que la vitesse de gonflement. Ainsi, le gonflement se poursuit sous le poids du piston pendant 200 heures encore. L'argile possède alors un indices des vides proche de un. Dans le même temps, la contrainte radiale poursuit sa décroissance, alors que l'argile se trouve dans un état d'extension.

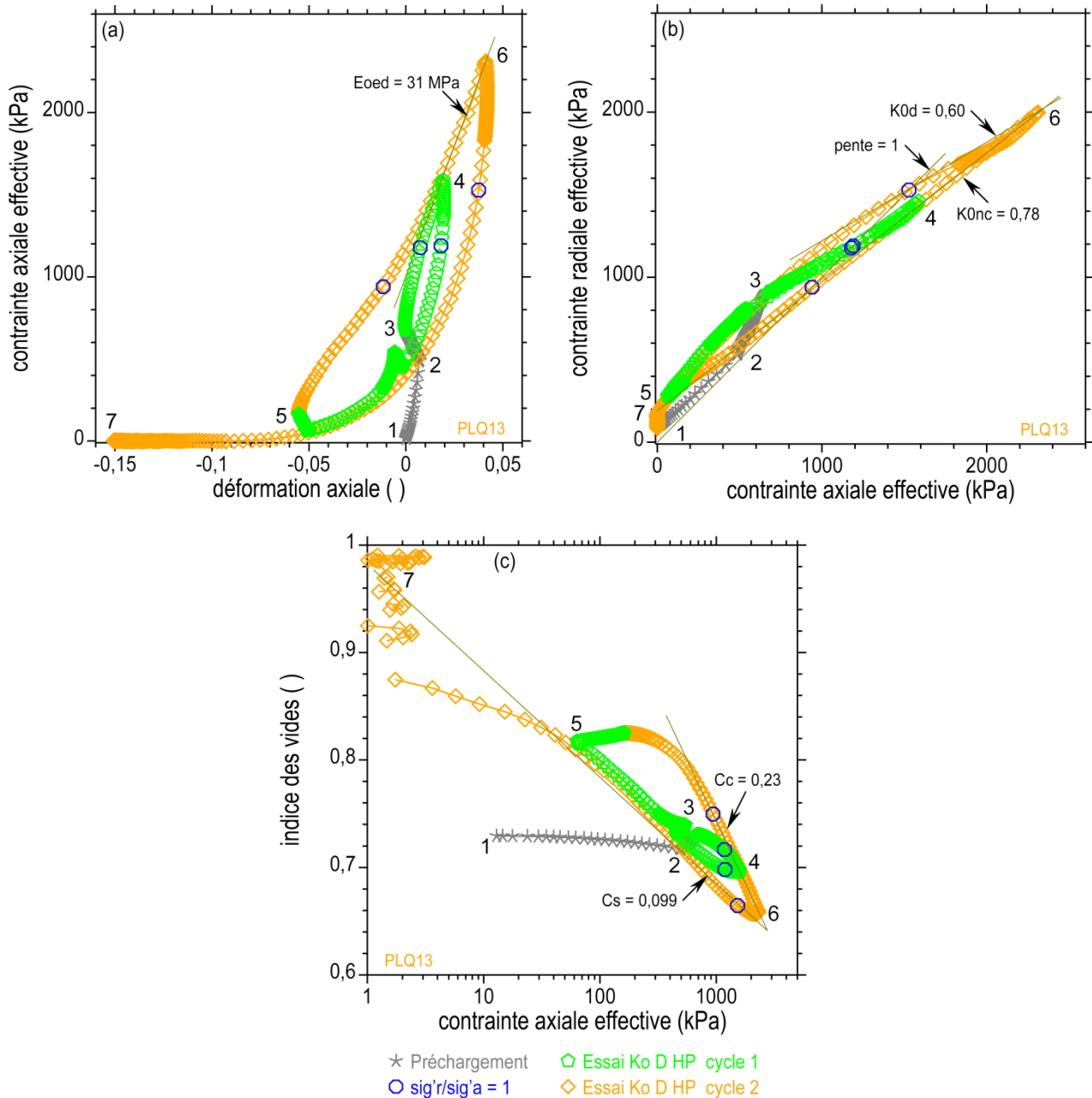


Figure 4. Essai oedométrique  $K_0$  D HP réalisé sur une argile très plastique.

- a) Courbe contrainte-déformation ( $\epsilon_a$ ,  $\sigma'_a$ ).      b) Chemin des contraintes effectives. ( $\sigma'_a$ ,  $\sigma'_r$ )  
 c) Courbe de compressibilité ( $\log(\sigma'_a)$ ,  $e$ ).

Ces différentes observations témoignent d'une déstructuration de l'argile au cours de l'essai par un effet combiné du gonflement et des cycles de chargement-déchargement à haute pression. Des observations similaires ont été rapportées par de nombreux auteurs (Azizi et Josseume, 1988 ; Leroueil et Vaughan, 1990 ; Picarelli, 1991 ; Serratrice 2007 ; Krogsbøll et al., 2012 ; Rocchi et al., 2018 ; et d'autres).



#### 4. Conclusions

Ces trois exemples d'essais oedométriques  $K_0$  à haute pression témoignent de la diversité des réponses mécaniques des sols de différentes natures et l'intérêt d'une mesure de la contrainte radiale. Les sables, les limons et les argiles peu plastiques fournissent des réponses standards où la pente  $K_{0nc}$  est à mettre en regard de l'indice  $C_c$  pendant l'écroutissage d'un sol dans ses états "normalement consolidés".  $K_{0nc}$  augmente avec l'argilosité. En déchargement l'hystérésis des déformations et des contraintes traduit l'effet de la surconsolidation du sol et sa progression vers un état de rupture en extension.

Ce comportement ne semble pas pouvoir être décrit aussi simplement dans les argiles très plastiques malgré les précautions adoptées (préchargement avant mise en présence d'eau, vitesses très lentes, paliers intermédiaires, cycles d'amplitudes progressives). Aux difficultés habituelles (remaniement dû au prélèvement du sol, incertitude quant à la recompression aux contraintes en place, défaut de contact et frottement latéral de la bague oedométrique), s'ajoutent des problèmes liés à la déstructuration du sol accompagnée de gonflement et la dégradation consécutive de ses propriétés mécaniques.

#### 5. Références bibliographiques

- AFNOR (Association Française de Normalisation, 1997). Sols : reconnaissance et essais – Essai de compressibilité sur matériaux fins quasi-saturés avec chargement par paliers. Norme XP P94-090-1, décembre 1997, 25 p.
- Azizi F., Josseume H. (1988). Loi de comportement des sols raides. Détermination de la courbe d'état limite de l'argile verte de Romainville. Rapport des Laboratoires LCPC, GT-33, 188 p.
- Dyvik R., Lacasse S., Martin R. (1985). Coefficient of lateral stress from oedometer cell. Proceedings of the 11th International Conference on Soil Mechanics and Foundation Engineering, San Francisco, vol. 2, pp. 1003-1006.
- Krogsbøll A., Hededal O., Foged N. N. (2012). Deformation properties of highly plastic fissured Palaeogene clay - Lack of stress memory? Proceedings of 16th Nordic geotechnical meeting NGM 2012, vol. 1, pp. 133-140.
- Leroueil S., Vaughan P.R. (1990). The general and congruent effects of structure in natural soils and weak rocks. *Géotechnique*, vol. 40, n° 3, pp. 467-488.
- Mesri G., Hayat T.M. (1993). The coefficient of earth pressure at rest. *Canadian Geotechnical Journal*, vol. 30, n°4, pp. 647-666.
- Picarelli L. (1991). Discussion article de Leroueil et Vaughan (1990): The general and congruent effects of structure in natural soils and weak rocks. *Géotechnique*, vol. 40, n°2, pp. 281-284.
- Rocchi I., Di Remigio G., Grønbech G.L., Zania V. (2018). Compressibility and swelling of an overconsolidated highly plastic Paleogene clay. Paper presented at micro to MACRO Mathematical Modelling in Soil Mechanics 2018, Reggio Calabria, Italy.
- Schmidt B. (1967). Lateral stresses in uniaxial strain. Danish Geotechnical Institute, Bulletin n° 23, pp. 5-12.
- Serratrice J.F., Flavigny E. (1993). Mesure en laboratoire du coefficient  $K_0$  d'une marne, Actes du Symposium International sur les Sols Indurés et les Roches Tendres, Athènes, 20-23 Septembre 1993, vol. 1, pp. 787-793.
- Serratrice J.F. (2007). Retrait-gonflement des sols argileux et des marnes. *Revue Française de Géotechnique*, vol. 120-121, pp. 1-14.
- Smith R. E, Wahls H.E. (1969). Consolidation under constant rates of strain. *Journal of the Soil Mechanics and Foundations Division, ASCE*, vol. 95, n°2, pp. 519-539.
- Wissa A.E.Z., Christian J.T., Davis E.H., Heiberg S. (1971). Consolidation at constant rate of strain, *Journal of the Soil Mechanics and Foundations Division, ASCE*, vol. 97, n°10, pp. 1393-1413.