



HAL
open science

Modélisation thermomécanique d'un cas d'étude de fabrication additive arc-fil

Serge Pascal, Stéphane Gounand

► **To cite this version:**

Serge Pascal, Stéphane Gounand. Modélisation thermomécanique d'un cas d'étude de fabrication additive arc-fil. 15ème colloque national en calcul des structures, Université Polytechnique Hauts-de-France [UPHF], May 2022, 83400 Hyères-les-Palmiers, France. hal-03718305

HAL Id: hal-03718305

<https://hal.science/hal-03718305>

Submitted on 8 Jul 2022

HAL is a multi-disciplinary open access archive for the deposit and dissemination of scientific research documents, whether they are published or not. The documents may come from teaching and research institutions in France or abroad, or from public or private research centers.

L'archive ouverte pluridisciplinaire **HAL**, est destinée au dépôt et à la diffusion de documents scientifiques de niveau recherche, publiés ou non, émanant des établissements d'enseignement et de recherche français ou étrangers, des laboratoires publics ou privés.

Modélisation thermomécanique d'un cas d'étude de fabrication additive arc-fil

S. Pascal, S. Gounand

Université Paris-Saclay, CEA, Service d'Études Mécaniques et Thermiques, 91191, Gif-sur-Yvette, France

Résumé — L'objet de cette communication est la modélisation d'un cas d'étude par fabrication additive arc-fil ou WAAM (« *wire arc-additive manufacturing* »). Le cas d'étude en question est la superposition de cinq cordons d'acier 316L formant une sorte de « mur ». La modélisation chaîne un calcul thermique transitoire non-linéaire avec un calcul mécanique quasi-statique. Trois lois de comportement élastoplastique ont été testées, en petits et grands déplacements. L'apport de matière est modélisé en adaptant le maillage au cours du calcul. Comparés à l'expérience, les résultats obtenus sont satisfaisants.

Mots clefs — thermique, mécanique, calcul par éléments finis, source de chaleur mobile, apport de matière.

1. Introduction

Le travail présenté porte sur la modélisation avec Cast3M [1] d'un cas d'étude de fabrication additive arc-fil ou WAAM (« *wire arc-additive manufacturing* »). Le cas d'étude en question est la superposition de cinq cordons d'acier 316L formant une sorte de « mur ». Ce travail a été réalisé dans le cadre de l'un des projets de R&D de l'Institut Tripartite CEA-EDF-Framatome. Le cas d'étude a été conçu, fabriqué et analysé par le LMGC (Univ. Montpellier, CNRS), intégré comme benchmark du TG9 du réseau NET en collaboration avec EDF, et a déjà fait l'objet d'un travail de modélisation [2].

Nous commençons par présenter le cas d'étude, puis différents aspects de sa modélisation : celle du procédé et de l'apport de matière, de la thermique, puis de la mécanique. Les résultats des calculs réalisés avec ce modèle sont ensuite illustrés et comparés à l'expérience, avant de conclure.

2. Présentation du cas d'étude

Le cas d'étude est une sorte de mur constitué de cinq passes d'acier 316L (partie verte du maillage), déposées par WAAM sur la tranche d'une tôle en acier de même nuance (parties grise et turquoise du maillage). La Figure 1 illustre la géométrie du cas d'étude avec le maillage utilisé pour sa modélisation par éléments finis. Les dimensions de la tôle et la longueur des cordons déposés sont précisés sur la figure. Le bord gauche de la tôle support est maintenu dans un étau.

La Table 1 présente les valeurs des paramètres de soudage utilisés dans notre modélisation. Par rapport à l'expérience, ils ont été quelque peu ajustés afin que la simulation thermique colle mieux aux thermogrammes expérimentaux, notamment le temps de pause entre deux passes (Δt_p) et la vitesse de soudage (V_s). Enfin, on a considéré un temps de refroidissement de 10 min (Δt_R) après la dernière passe.

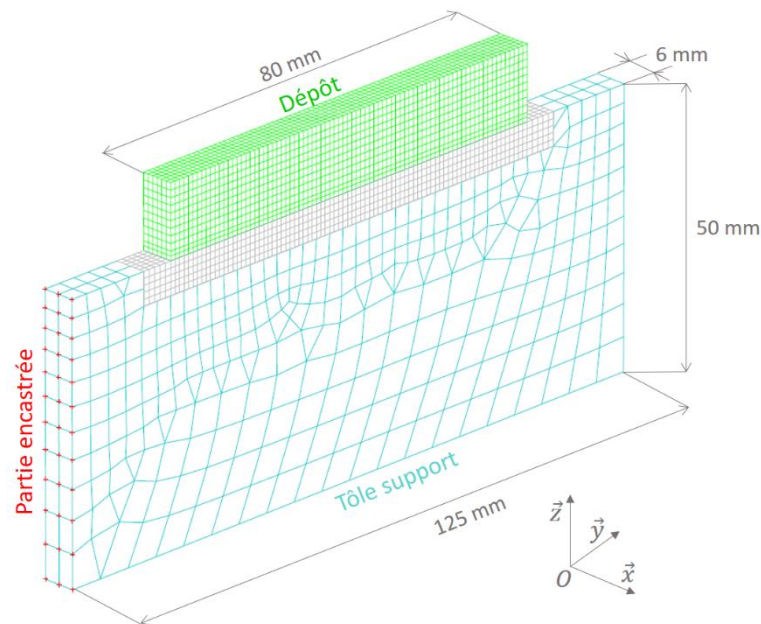


Figure 1 –Géométrie finale du cas d'étude, illustrée avec le maillage utilisé pour sa modélisation par élément finis.

Table 1 – Valeurs des paramètres de soudage.

Paramètre	Désignation	Valeur
Intensité électrique (A)	I_s	100
Tension (V)	U_s	13 (1 ^{ère} passe) / 10 (autres passes)
Rendement de la source de chaleur	η	0,8
Vitesse de soudage (m/min.)	V_s	0,36
Vitesse de fil (m/min.)	V_f	3,2 (1 ^{ère} passe) / 2,5 (autres passes)
Diamètre de fil (mm)	ϕ_f	1,2
Temps de pause entre 2 passes (s)	Δt_p	37
Temps de refroidissement (s)	Δt_R	600

3. Modélisation du procédé WAAM et de l'apport de matière

La modélisation du procédé WAAM s'appuie sur la définition de la trajectoire de la source de chaleur, réalisée à l'aide de la procédure « soudage » de Cast3M. Cette procédure permet de définir également l'évolution temporelle de son déplacement le long de cette trajectoire, ainsi que celles de la puissance thermique délivrée et du débit de matière. La Figure 2 présente la trajectoire modélisée (ligne rouge et verte). Comme on peut le constater en parcourant la trajectoire, les cordons sont déposés selon un mouvement de va-et-vient d'une passe sur l'autre.

L'apport de matière est modélisé en adaptant le maillage éléments finis au cours du calcul. Le choix du pas de discrétisation de l'apport de matière est à la discrétion de l'utilisateur. De plus, il est

indépendant de la discrétisation temporelle utilisée pour la résolution du calcul. La Figure 2 illustre le maillage utilisé à deux différents instants de calcul. Le maillage du métal d'apport (des cordons) correspond aux blocs multicolores qui recouvrent progressivement le maillage de la trajectoire de la source de chaleur. Chaque bloc correspond à un pas d'apport de matière qui est, dans notre cas, d'environ 3 mm (80/27° mm).

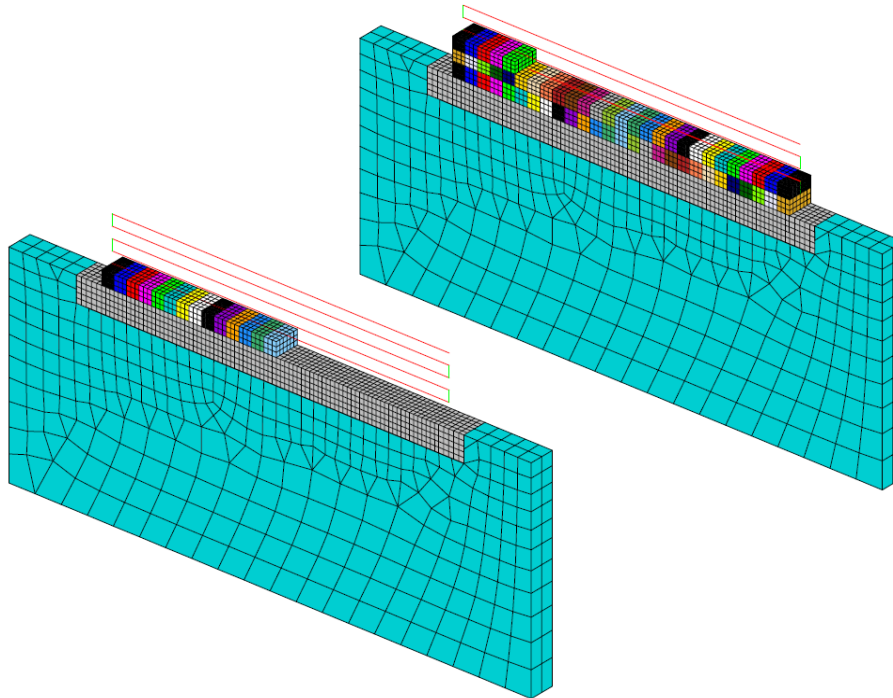


Figure 2 –Trajectoire de la source de chaleur (ligne rouge et verte) et du séquençage de l'apport de matière au cours du calcul : maillages après 7,2 s et 103,7 s de fabrication (haut).

A chaque pas d'apport de matière, donc à chaque adaptation du maillage, les champs de thermique et de mécanique obtenus sur le précédent maillage sont affectés au nouveau pour la partie commune aux deux. Pour la partie ajoutée, on affecte les valeurs correspondant à l'état initial du matériau telles qu'elles sont définies dans le modèle.

4. Modélisation thermique

On modélise la conduction thermique du support et des cordons, ainsi que leur échange convectif avec le milieu ambiant. L'échange radiatif et la chaleur latente de changement de phase sont négligés. La surface d'échange par convection est mise à jour lors de l'adaptation du maillage. Le maillage utilisé est celui présenté Figure 1 et Figure 2. On utilise des éléments finis à interpolation linéaire. La taille de maille dans le dépôt et dans la partie grise sous celui-ci est de l'ordre de 1 mm.

Le maillage de la tôle support présentant des parties non conformes, des conditions de continuité sont imposées aux inconnues de température à leur interface (interface des parties grise et turquoise de ce maillage, voir Figure 1 et Figure 2).

Les caractéristiques thermiques de l'acier 316L utilisées varient avec la température. Elles sont issues de [2] et [3]. La conductivité thermique du bain de soudage (température supérieure à 1450 °C) est majorée à 60 W/m/°C afin de prendre en compte les effets hydrodynamiques dans le bain [3]. Les

valeurs des conditions initiales de température et des paramètres d'échange convectif sont indiquées dans la Table 2.

Table 2 – Valeurs des conditions initiales de température et des paramètres d'échange convectif.

Paramètre	Désignation	Valeur
Température initiale (°C)	T_{ini}	20
Température ambiante (°C)	T_e	20
Coefficient d'échange convectif (W/m ² /°C)	H	20

La source de chaleur est modélisée par une distribution gaussienne, définie par l'équation (1). Dans cette équation, P_1 est le point où se situe la source à un instant donné, R_G est le rayon de décroissance de la source et q_0 un paramètre défini par l'équation (2). Dans cette dernière équation, P_{th} est la puissance thermique « totale » de la source, à savoir que l'intégrale de $q(\vec{x})$ sur le demi-espace ($z \leq z_{P_1}$) est égale à P_{th} , comme indiqué par l'équation (3). Les valeurs des paramètres de la source de chaleur sont indiquées dans la Table 3.

$$q(\vec{x}) = q_0 e^{\left(-2 \frac{(x-x_{P_1})^2 + (y-y_{P_1})^2 + (z-z_{P_1})^2}{R_G^2}\right)} \quad (1)$$

Avec :

$$q_0 = \frac{2^{5/2} P_{th}}{\pi^{3/2} R_G^3} \quad (2)$$

On vérifie que :

$$P_{th} = \iiint_{z \leq z_{P_1}} q(\vec{x}) dV \quad (3)$$

Table 3 – Valeurs des paramètres de la source de chaleur gaussienne.

Paramètre	Désignation	Valeur
Rayon de décroissance (mm)	R_G	$3\sqrt{2/3}$
Puissance thermique totale (W)	P_{th}	$\eta \times U_s \times I_s$

On réalise l'analyse thermique en transitoire non linéaire selon un schéma d'Euler implicite. Le pas d'avancement de la source est de l'ordre de 1 mm, ce qui conduit à des pas de temps de calcul de l'ordre de 0,16 s compte tenu de la vitesse de soudage. Lors des temps de pause entre deux passes, les pas de temps sont « déraffinés » selon une suite géométrique d'ordre 2, de même que lors du refroidissement final. Au total, la simulation thermique comporte 556 pas de calcul.

5. Modélisation mécanique

La modélisation mécanique fait appel au même maillage et à la même discrétisation temporelle que la modélisation thermique. On suppose que la matière déposée a le même comportement mécanique que la tôle support et on étudie la réponse du modèle pour trois lois de comportement simples :

- élastoplastique parfait ;
- élastoplastique avec écrouissage isotrope linéaire ;
- élastoplastique avec écrouissage cinématique linéaire.

Comme pour la thermique, les données matériaux sont issues de [2] et [3] et dépendent également de la température.

On a effectué l'analyse mécanique du problème à la fois en petits et grands déplacements. Le mode de calcul en petits déplacements considère une mesure linéaire de déformation. En grands déplacements, les incréments de déformation sont calculés selon une mesure quadratique (Euler-Lagrange), la déformation totale étant calculée en lagrangien réactualisé.

Concernant les conditions aux limites, on impose une condition d'encastrement (déplacement nul) aux nœuds du maillage situés dans la section droite de la partie maintenue dans l'étau (voir Figure 1). Le seul chargement mécanique appliqué est celui induit par la température.

6. Résultats

6.1 Thermique

La Figure 3 illustre les résultats de la simulation thermique par le champ de température obtenu au temps 56,7 s de simulation, au cours du dépôt de la 2^e passe. On vérifie que la température au sein du dépôt dépasse la température de fusion du matériau, prise égale à 1450 °C, sur toute la hauteur et la largeur de la passe. Toutefois, on peut voir que ce n'est pas encore le cas à l'avant de la zone fondue car le centre de la source de chaleur se situe à cet instant légèrement en arrière de l'extrémité du maillage du dépôt.

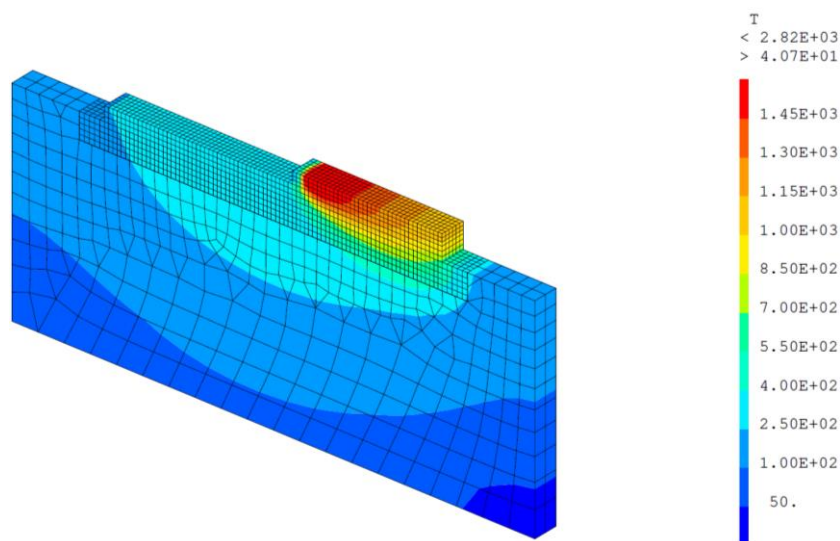


Figure 3 – Température (°C) au cours du dépôt de la 2^e passe.

La Figure 4 présente les thermogrammes mesurés expérimentalement par le laboratoire LMGC de l'université de Montpellier au cours de la réalisation du cas d'étude, ainsi que ceux obtenus par la simulation. Ces deux mesures de température ont été prises dans la tôle support, 3 et 5 mm sous la 1^{ère} passe et à mi longueur de celle-ci. Sur cette figure, on peut voir que les résultats de la simulation correspondent relativement bien à l'expérience. Pour rappel, les paramètres « vitesse de soudage » et « temps de pause entre deux passes » ont été ajustés afin d'améliorer la corrélation calcul-essai.

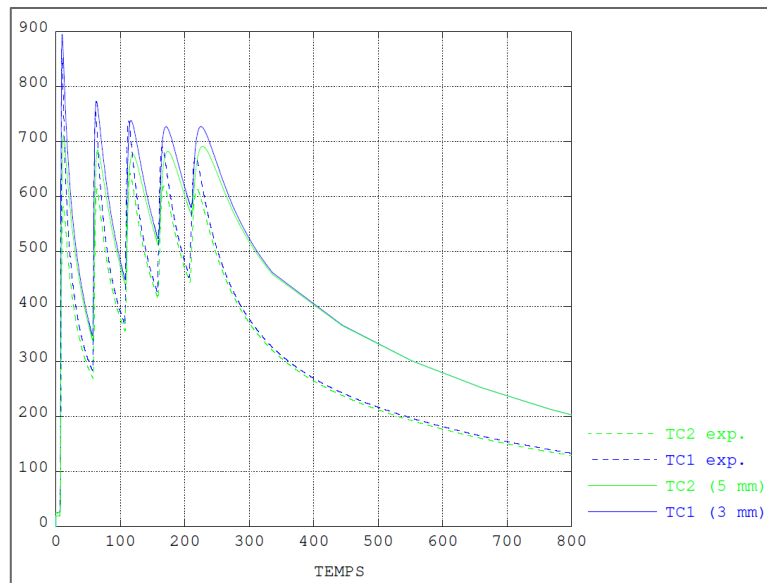


Figure 4 – Comparaison calcul essai de la température (°C) mesurée à 3 et 5 mm en dessous de la 1^{ère} passe, à mi longueur de dépôt.

6.2 Mécanique

La Figure 5 illustre les résultats de la simulation mécanique par le champ de la contrainte de Von Mises obtenu au temps 200,5 s de simulation, au cours du dépôt de la 5^e passe, dans la configuration déformée. On peut voir que le niveau de contrainte est très faible autour de la zone d'apport de matière. Le champ de valeurs ne présente pas de forte discontinuité dans la partie maillée finement. Dans la partie du support maillée plus grossièrement, le champ présente des discontinuités plus marquées, signe qu'il faudrait sans doute raffiner le maillage.

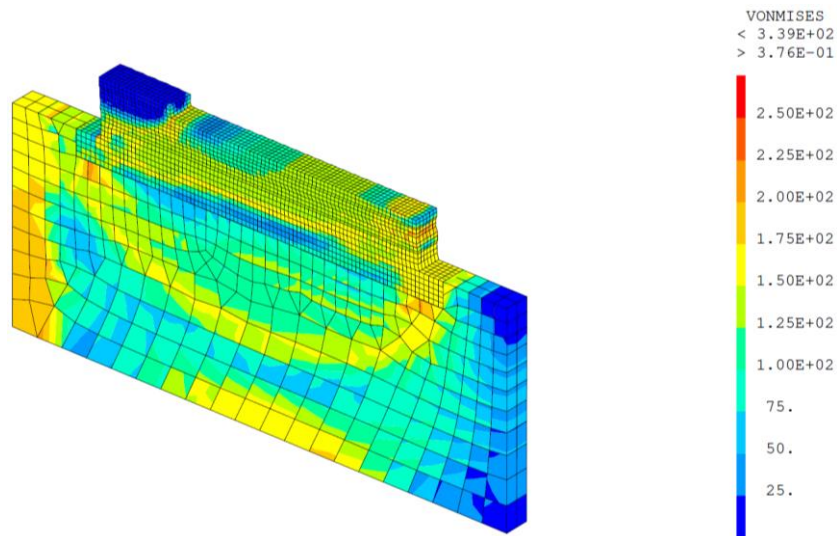


Figure 5 – Contrainte de Von Mises (MPa) au cours du dépôt de la 5^e passe pour le modèle plastique parfait.

La Figure 6 présente l'évolution de la déflexion (mm) du bord de la tôle support opposé au bord encastré pour les trois lois de comportement et les deux hypothèses de calculs étudiées. On constate que les solutions en petits et grands déplacements sont assez proches, preuve que l'hypothèse des petits déplacements est acceptable. On note également que le calcul en grands déplacements pour le modèle plastique parfait n'a pas pu être mené jusqu'au bout.

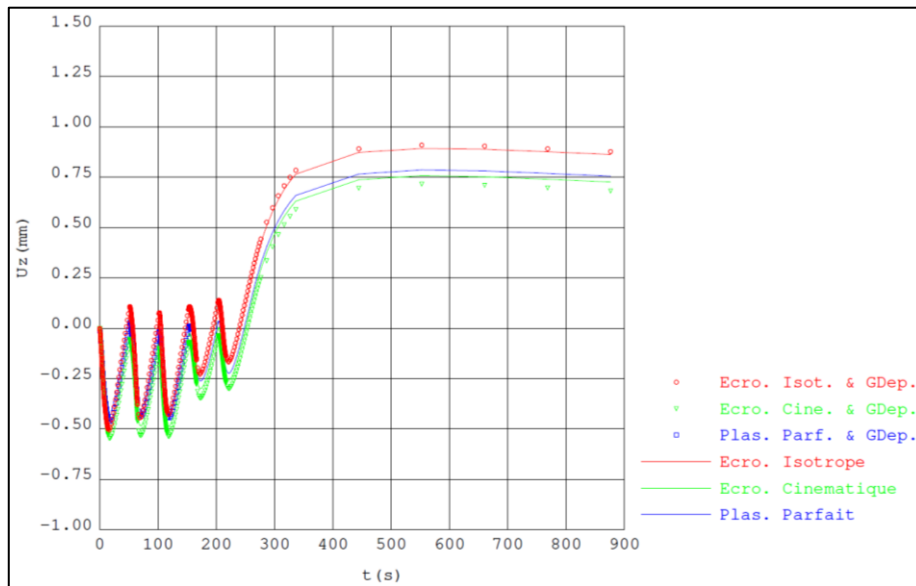


Figure 6 – Déflexion (mm) du bord de la tôle support opposé au bord encastré au cours de l'essai.

Expérimentalement, la déflexion minimale, d'une amplitude d'environ -0,5 mm, a été mesurée au cours de la 3^e passe et la déflexion maximale, obtenue après refroidissement, se situait entre 0,75 et 0,8 mm, ce qui correspond assez bien aux résultats simulés. Le modèle à écrouissage cinématique donne des résultats plus proches de l'expérience que le modèle à écrouissage isotrope, ce qui est relativement bien connu pour l'acier 316L. Un modèle à écrouissage mixte de type Chaboche permettrait d'approcher sans doute mieux encore la courbe expérimentale en donnant une réponse située entre celles de ces deux modèles, comme pour le modèle plastique parfait.

7. Conclusions

Nous avons présenté la modélisation thermomécanique d'un cas d'étude de fabrication additive arc-fil (WAAM), consistant à déposer 5 couches d'acier 316L sur la tranche d'une tôle en acier de même nuance. La comparaison à l'expérience montre que cette modélisation donne des résultats très satisfaisants, en thermique comme en mécanique. En particulier, on peut considérer que la déflexion de la tôle support au cours de l'essai est très correctement estimée, notamment au regard des lois de comportement mécanique relativement simples utilisées.

Ce travail a aussi permis de mettre en place dans Cast3M des outils de modélisation du procédé de fabrication additive arc-fil (WAAM), les procédures « soudage » et « waam », ainsi que la modélisation de l'apport de matière par un séquençage du maillage au cours du temps. Le lecteur intéressé par modéliser ce type de problème avec Cast3M peut notamment consulter les exemples « waam1.dgibi » et « waam2.dgibi » sur le site Internet de l'outil [1].

Références

- [1] Cast3M, <http://www-cast3m.cea.fr/>
- [2] C. Cambon, S. Rouquette, I. Bendaoud, C. Bordreuil, R. Wimporoy, F. Soulié (2020), "Thermo-mechanical simulation of overlaid layers made with Wire + Arc Additive Manufacturing and GMAW-Cold Metal Transfer", *Welding in the World*, Vol. 64 No. 8, pp 1427-1435.
- [3] L. Depradeux, "Simulation numérique du soudage – Acier 316L : validation sur cas-tests de complexité croissante", thèse de doctorat, Institut National des Sciences Appliquées de Lyon, 2004.