



HAL
open science

Evaluation des lois de comportement dans la prédiction de la déformation progressive d'une structure soumise à un chargement thermomécanique

Jean Macedo, Jean-Michel Bergheau, Eric Feulvarch, Olivier Ancelet, Antoine Martin, Hugo Battie

► **To cite this version:**

Jean Macedo, Jean-Michel Bergheau, Eric Feulvarch, Olivier Ancelet, Antoine Martin, et al.. Evaluation des lois de comportement dans la prédiction de la déformation progressive d'une structure soumise à un chargement thermomécanique. 15ème colloque national en calcul des structures, Université Polytechnique Hauts-de-France [UPHF], May 2022, 83400 Hyères-les-Palmiers, France. hal-03718081

HAL Id: hal-03718081

<https://hal.science/hal-03718081v1>

Submitted on 8 Jul 2022

HAL is a multi-disciplinary open access archive for the deposit and dissemination of scientific research documents, whether they are published or not. The documents may come from teaching and research institutions in France or abroad, or from public or private research centers.

L'archive ouverte pluridisciplinaire **HAL**, est destinée au dépôt et à la diffusion de documents scientifiques de niveau recherche, publiés ou non, émanant des établissements d'enseignement et de recherche français ou étrangers, des laboratoires publics ou privés.

Evaluation des lois de comportement dans la prédiction de la déformation progressive d'une structure soumise à un chargement thermomécanique

J. Macedo^{1,2}, J. M. Bergheau¹, E. Feulvarch¹, O. Ancelet², A. Martin², H. Battie²

¹ University of Lyon, EC-Lyon, LTDS, UMR5513 CNRS, {jean-michel.bergheau, eric.feulvarch}@enise.fr

² Framatome, {jean-caio.macedo-alves-de-lima1, oliver.ancelet, antoine.martin, hugo.battie}@framatome.com

Résumé — La déformation progressive est un phénomène cyclique très complexe qui doit être évité pour assurer l'intégrité de la structure ainsi que ses fonctionnalités. Ce phénomène peut se manifester lorsqu'une structure est soumise à des chargements cycliques avec une contrainte moyenne non-nulle. Il se caractérise par l'apparition d'un incrément de déformation plastique à la fin de chaque cycle de chargement. L'objectif de cette étude est d'évaluer l'aptitude de trois modèles de comportement à décrire la déformation progressive d'une structure soumise à un chargement thermomécanique.

Mots clés — Déformation progressive, plasticité, chargement thermomécanique, lois de comportement, essai BI-TUBE, chauffage par induction

1 Introduction

La déformation plastique peut s'accumuler à travers les cycles, lorsqu'une structure est soumise à un chargement cyclique avec une contrainte moyenne non-nulle et ce chargement est supérieur à la limite d'élasticité. Si cette accumulation de déformation plastique cesse après quelques cycles, on considère que la structure a atteint soit l'adaptation soit l'accommodation plastique. Cependant, si la déformation plastique continue à croître progressivement, la structure subit le phénomène de déformation progressive, aussi appelé phénomène de rochet.

Dans les codes de dimensionnement des structures, il est nécessaire de démontrer que certaines limites de déformation plastique ne sont pas dépassées et que la vitesse de déformation plastique diminue asymptotiquement vers zéro pendant toute la durée de vie d'une structure. Par conséquent, l'adaptation et l'accommodation plastique sont acceptées si la déformation plastique ne dépasse pas la limite préconisée. Néanmoins, la déformation progressive n'est pas autorisée car elle peut entraîner une défaillance par une perte de fonctionnalité ou par une interaction avec d'autres dommages [1].

Pour mieux comprendre le phénomène de déformation progressive, ce travail porte sur l'évaluation de l'aptitude de trois lois de comportement pour simuler le phénomène de rochet. La section 2 décrit l'étude expérimentale appelée essai BI-TUBE. La section 3 présente la modélisation par éléments finis. Le modèle magnéto-thermique et les lois de comportement sont brièvement décrits. La section 4 est consacrée aux analyses magnéto-thermiques et thermomécaniques. Enfin, la section 5 clôture l'étude et soumet des suggestions de travaux futurs.

2 Essai BI-TUBE

L'essai BI-TUBE est inspiré des essais à deux ou à trois barres [2]. Ce dispositif expérimental à deux/trois barres est considéré comme le premier essai dédié à l'étude du rochet thermique. Cet essai consiste à appliquer un chargement combiné de traction constante et chauffage cyclique à une structure à deux/trois barres. Néanmoins, du fait de l'élançement des barres, cette structure est sensible au phénomène de flambage et ne permet pas d'appliquer tout type de chargement. Afin d'éviter ce problème, Taleb [3] et Olivier [4] ont proposé un nouveau dispositif expérimental, nommé essai BI-TUBE, remplaçant des barres par deux cylindres.

Ce nouveau dispositif est composé de deux tubes concentriques, en acier 316L. Cette structure est

soumise à une traction constante et à un chauffage par induction du tube externe. Ces tubes sont liés rigidement en tête afin d'imposer le même déplacement axial. De plus, le tube interne est maintenu à une température maximale de 40°C par un système de circulation forcée d'air froid. La force imposée induit une contrainte moyenne de traction dans les deux cylindres et le chauffage cyclique du tube externe induit un état de contrainte de traction-compression dans les deux tubes. L'apparition de la déformation progressive est alors favorisée par cet état de contrainte.

Le principe physique de l'essai BI-TUBE est le suivant. Lors du chauffage, le tube externe a tendance à se dilater. A cause de la liaison rigide à leurs extrémités, le tube interne l'empêche de se dilater. Ce mécanisme engendre alors des contraintes mécaniques dans la structure. A la fin du chauffage, le tube externe sera en compression et celui interne en traction. Le même principe s'applique au retour à la température ambiante, mais avec des chargements inversés dans les deux tubes. Dans ce cas, une accumulation de la déformation plastique axiale a été observée. Le dispositif BI-TUBE et le principe mécanique sont illustrés sur la figure 1.

Le chargement thermique est divisé en deux étapes. Dans un premier temps, le tube externe est soumis à un chauffage par induction, jusqu'à atteindre la température de 350°C. Dans un second temps, le chauffage est arrêté et la structure se refroidit par convection naturelle et conduction axiale. La force imposée induit une contrainte de 120MPa dans la partie mince de la structure.

Afin de piloter et valider le chargement thermique, des thermocouples ont été placés sur les tubes. L'évolution de la température au centre de l'éprouvette externe est donnée sur la figure 2-(a). La déformation axiale a été mesurée à l'aide des jauges de déformation placées au centre du tube interne. L'évolution de la déformation axiale est présentée sur la figure 2-(b).

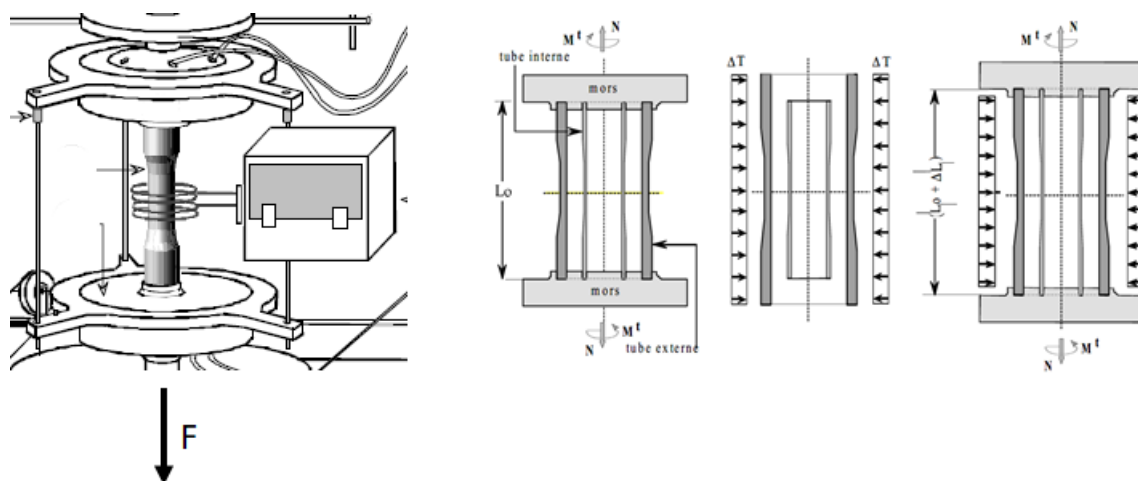


FIGURE 1 – Essai BI-TUBE

3 Modélisation par éléments finis

Le modèle éléments finis simulé se résume au quart de la section longitudinale de la géométrie BI-TUBE (figure 3). Dû au modèle axisymétrique, un modèle 2D est maillé à l'aide du logiciel Visual Mesh du groupe ESI [5]. Grâce aux conditions de symétrie, la moitié de la section méridionale est considérée. Les parties jaune et rouge représentent respectivement les tubes intérieur et extérieur. L'élément bleu correspond à la zone vide entre les deux tubes et les bobines sont représentées par les parties vertes.

La modélisation est faite en deux étapes. Dans un premier temps, le champs de température, obtenu expérimentalement, est calculé numériquement. Le chauffage par induction est simulé via un couplage magnéto-thermique. Les transitoires thermiques issus de cette modélisation sont alors utilisés dans la modélisation thermomécanique. Dans un second temps, la modélisation thermomécanique est faite. Trois lois de comportement sont testées pour simuler le phénomène de déformation progressive observé au cours de l'essai.

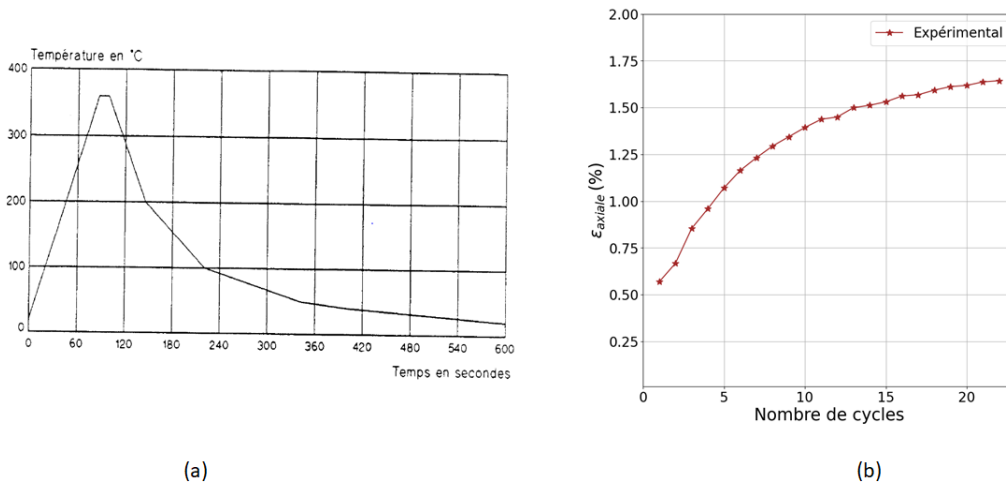


FIGURE 2 – Mesures expérimentales : (a) Température - (b) Déformation axiale

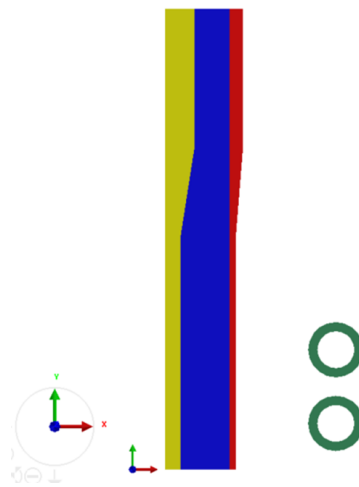


FIGURE 3 – Modèle éléments finis

3.1 Modélisation magnéto-thermique

La simulation du chauffage par induction est réalisée à l'aide du modèle magnéto-thermique développé sur le logiciel Sysweld du Groupe ESI. Les équations d'un problème magnéto-dynamique et thermique sont couplées à la puissance dissipée par effet Joule et à l'influence de la température sur les propriétés magnétiques. Ce problème n'est pas résolu par la méthode directe, mais par une méthode itérative. Autrement dit, les calculs magnéto-dynamiques et thermiques sont exécutés successivement afin de tenir compte de l'évolution de la puissance dissipée en thermique et de l'évolution des températures en magnéto-dynamiques. La formulation mathématique est donnée sur [6, 7].

Les propriétés thermiques et électromagnétiques de l'acier 316L sont appliquées aux tubes. Les propriétés de l'air ont été affectées à l'espace vide entre les deux tubes. Le chauffage par induction et les conditions aux limites thermiques sont listés ci-dessous et présentés sur la figure 4-(a) :

- La convection naturelle est modélisée par un coefficient de convection h_{air} et par la température T_{air}^{∞} égale à 20°C.
- La convection forcée est représentée par un coefficient $h_{air\ for}$ et par la température T_{air}^{∞} égale à 20°C.
- Le chauffage par induction se traduit par un voltage V et par une haute fréquence d'induction f appliqués aux bobines.

3.2.2 Modèle thermomécanique

Des simulations thermomécaniques sont menées afin d'évaluer la déformation progressive de l'essai BI-TUBE. Ces simulations utilisent une modélisation élastoplastique et les lois de comportement présentées ci-dessus et données sur le tableau 1. Les chargements et les conditions aux limites sont présentés ci-après et illustrés sur la figure 4-(b) :

- Le même déplacement axial est imposé à la surface supérieure (ligne noire).
- Afin de représenter la condition de symétrie, le déplacement axial de l'extrémité inférieure est bloqué (ligne violette).
- Pour reproduire la contrainte induite par la force, une contrainte est appliquée à l'extrémité supérieure de la structure (flèche noire).
- Les chargements thermiques sont générés par les transitoires thermiques obtenus lors de la simulation magnéto-thermique.

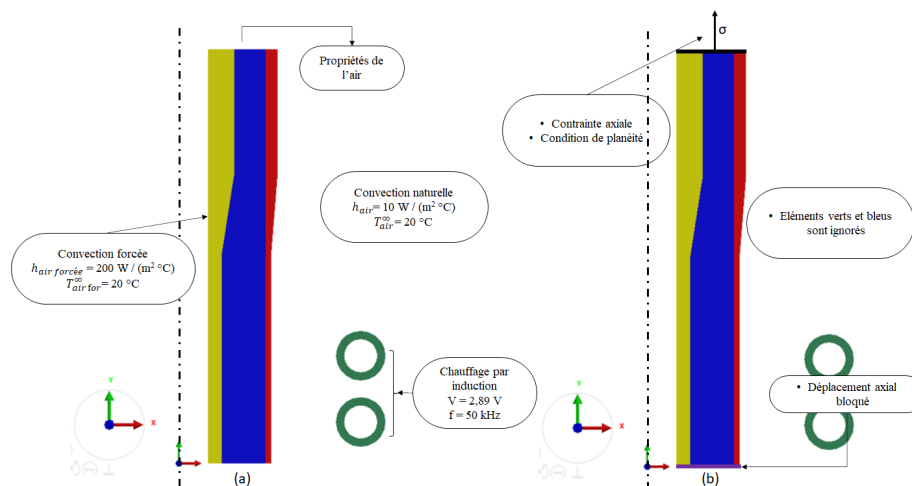


FIGURE 4 – (a) modèle magnéto-thermique - (b) modèle thermomécanique

4 Discussion des résultats

4.1 Validation du chargement thermique

Dans un premier temps, il s'agit d'obtenir le cycle thermique. Comme indiqué précédemment, la chauffe est contrôlée par la fréquence d'induction f et la tension V dans les spires de l'inducteur. Des calculs ont alors été faits afin de déterminer le couple (f , V) capable de reproduire fidèlement la courbe expérimentale.

De plus, il a été décidé d'ignorer le palier de maintien de 12 secondes (figure 2-(a)). En effet, ce dernier n'était utile que pour permettre les mesures pendant l'essai. Ce palier est donc inutile numériquement. En outre, la viscosité est considérée négligeable pour des températures inférieures à 350°C . Le cycle thermique numérique dure donc 588 secondes.

La confrontation du résultat numérique au résultat expérimental est présentée sur la figure 5. On constate que le couple ($f = 50\text{kHz}$, $V = 2.89\text{V}$) permet d'avoir une modélisation satisfaisante de la courbe expérimentale. Les transitoires thermiques validés ici sont ainsi utilisés dans la modélisation thermomécanique.

4.2 Comparaison des modèles de comportement

Dans un premier temps, les modèles 2AF, AF-Prager1 et CHA1 ont été analysés (figure 6-(a)). On observe que ces trois modèles sous-estiment la déformation axiale de l'essai. En outre, la déformation axiale de 2AF continue de croître. Ainsi, ce modèle a tendance à surestimer le résultat expérimental sur un nombre plus important de cycles. C'est pour cela que ce modèle n'a pas été pris en compte dans la deuxième identification.

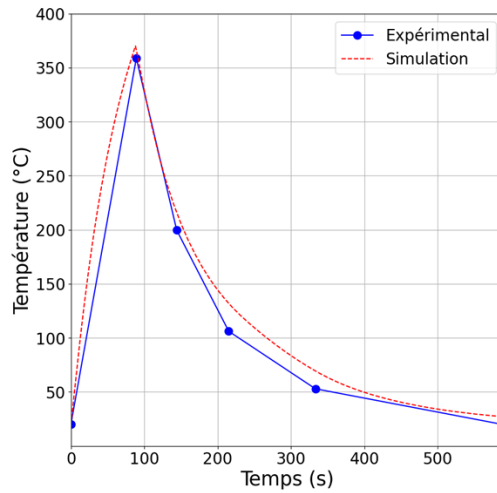


FIGURE 5 – Température - Confrontation du résultat numérique au résultat expérimental.

Dans un second temps, les modèles AF-Prager2 et CHA2 ont été comparés au résultat expérimental (figure 6-(b)). Malgré une légère surestimation du pas de rochet, on observe que ces modèles sont plus en accord avec la réalité que les trois modèles identifiés initialement. Ceci s'explique par la forte valeur des coefficients C_1 et γ_1 lors de la première identification. Le modèle CHA2 est plus précis que celui de AF-Prager. Ceci est justifié par la prise en compte de l'effet de durcissement cyclique via l'écroutissage isotrope.

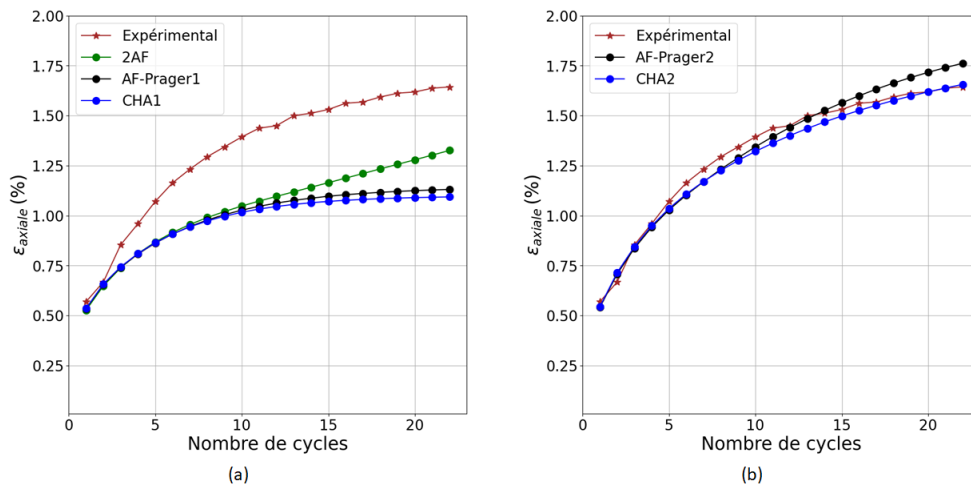


FIGURE 6 – Déformation axiale - Confrontation des résultats numériques au résultat expérimental - (a) 1ère identification - (b) 2nd identification.

5 Conclusions

Ce papier porte sur l'évaluation de trois modèles de comportement pour prédire le phénomène de déformation progressive de l'essai BI-TUBE. Cet essai, développé par Taleb et Olivier, vise à reproduire le phénomène de déformation progressive issu d'un chargement thermomécanique.

Avant d'évaluer la pertinence des modèles dans la prédiction du rochet, une modélisation magnéto-thermique a été faite. Celle-ci a pour but de modéliser fidèlement le chargement thermique, notamment le chauffage par induction.

Ensuite, des simulations thermomécaniques ont été réalisées en utilisant les modèles de Double Armstrong-Frederick, d'Armstrong-Frederick-Prager, et simplifié de Chaboche. Les paramètres des modèles ont été identifiés sur les courbes matériaux.

La première identification a grandement sous-estimé l'accumulation de déformation axiale. Ceci est

expliqué par une mauvaise estimation des coefficients C_1 et γ_1 . La seconde identification a permis de reproduire fidèlement la déformation progressive des essais BI-TUBE malgré une légère surestimation du pas de rochet. En outre, l'introduction de l'écroutissage isotrope par le modèle de Chaboche permet de mieux reproduire l'effet de rochet.

Les résultats présentés dans cet article démontrent la capacité des modèles de comportement utilisés dans le milieu industriel dans la prédiction de la déformation progressive. Cependant, la phase d'identification des paramètres joue un rôle très important sur les résultats. Il serait intéressant de faire une étude de sensibilité sur les paramètres des lois de comportement afin de déterminer leurs intervalles physiques.

Références

- [1] J. Macedo, S. Chapuliot, J. M. Bergheau, E. Feulvarch, O. Ancelet and A. Martin. *A historical review of design analyses and experimental observations of ratcheting phenomenon*, Pressure Vessels & Piping Conference, 2020.
- [2] T. Uga. *An experimental study on thermal-stress ratcheting of austenitic stainless steel by a tree bars specimen*, Nuclear engineering and design, page 326 - page 335, 1973.
- [3] L. Taleb. *Structure métallique sous un chargement thermomécanique cyclique - Effet des surcharges mécaniques de courte durée*, Thèse, INSA Lyon, 1991.
- [4] O. Philip. *Structure métallique sous un chargement thermomécanique cyclique - Interaction déformation progressive-fluage*, Thesis, INSA Lyon, 1996.
- [5] ESI GROUP, Multiphysics Engineering Simulation.
- [6] J. M. Bergheau and R. Fortunier. *Finite Element Simulation of Heat Transfer*, Wiley, 2013.
- [7] J. M. Bergheau and P. Conraux. *FEM-BEM coupling for the modelling of induction heating processes including moving parts*, Proc. of 1st Int. Conf. On Thermal Process Modelling and Computer Simulation, page 91-page 99, 2000.
- [8] W. Prager. *New Method of Analyzing Stresses and Strains in Work-Hardening Plastic Solids*, Journal of Applied Mechanics, page 493– page 496, 1956.
- [9] W. Prager. *A Mathematical Representation of the Multiaxial Bauschinger Effect*, Journal of Applied Mechanics, Berkeley Nuclear Laboratories, 1966.
- [10] J. L. Chaboche *a Review of some Plasticity and Viscoplasticity Constitutive Theories*, International Journal of Plasticity, page 1642- page 1693, 2008.