



HAL
open science

Simulation du gonflement retardé au moyen d'un modèle multi-échelles d'une suspension en vue de l'étude des propriétés viscoélastiques

Michel Henry, Jimmy Fraiture, Jevens Clodagh, Vincent Legat, Frédéric Dubois, Jonathan Lambrechts

► To cite this version:

Michel Henry, Jimmy Fraiture, Jevens Clodagh, Vincent Legat, Frédéric Dubois, et al.. Simulation du gonflement retardé au moyen d'un modèle multi-échelles d'une suspension en vue de l'étude des propriétés viscoélastiques. 15ème colloque national en calcul des structures, Université Polytechnique Hauts-de-France [UPHF], May 2022, 83400 Hyères-les-Palmiers, France. hal-03717961

HAL Id: hal-03717961

<https://hal.science/hal-03717961>

Submitted on 8 Jul 2022

HAL is a multi-disciplinary open access archive for the deposit and dissemination of scientific research documents, whether they are published or not. The documents may come from teaching and research institutions in France or abroad, or from public or private research centers.

L'archive ouverte pluridisciplinaire **HAL**, est destinée au dépôt et à la diffusion de documents scientifiques de niveau recherche, publiés ou non, émanant des établissements d'enseignement et de recherche français ou étrangers, des laboratoires publics ou privés.

Simulation du gonflement retardé au moyen d'un modèle multi-échelles d'une suspension en vue de l'étude des propriétés viscoélastiques

M. Henry¹, J. Fraiture¹, C. Jevens¹,
F. Dubois², V. Legat¹, J. Lambrechts¹

¹ UCLouvain, Université Catholique de Louvain, {michel.henry,jimmy.fraiture,clodagh.jevens,vincent.legat,jonathan.lambrechts}@uclouvain.be
² LMGC, Université de Montpellier, CNRS, frederic.dubois@umontpellier.fr

Résumé — La formation du gonflement lors de l'extrusion d'un fluide viscoélastique a fait l'objet de nombreuses recherches. Nous proposons la modélisation de cet écoulement au moyen d'un modèle multi-échelles. Les phases fluide et solide sont décrites, respectivement, par la méthode d'éléments finis (FEM) et par la méthodes de éléments discrets (DEM). Des forces élastiques ainsi que la résolution des contacts permettent de simuler les interactions entre particules. Le traitement de la surface libre ainsi que le développement d'un modèle de force élastique nous permettent d'obtenir les résultats attendus.

Mots clés — Simulation, multi-échelles, suspension, MigFlow, gonflement retardé à l'extrusion.

1 Introduction

Lors de l'extrusion d'un fluide viscoélastique, un premier gonflement à la sortie de la conduite se forme, il peut également être suivi d'un second gonflement lorsque le caractère hyperbolique devient majoritaire. Notre objectif est de modéliser la formation de ces gonflements dans le cas d'une suspension au moyen d'une approche multi-échelle. Les propriétés viscoélastiques de l'écoulement sont retrouvées en ajoutant des liens élastiques entre les particules solides.

Une suspension est un mélange de particules solides baignant dans un fluide [12]. Ces écoulements se rencontrent dans de nombreuses applications quotidiennes et industrielles. Dans le secteur de la géologie, les avalanches sous-marines ainsi que les coulées volcaniques en sont des exemples bien connus. Dans le domaine du génie civil, ils sont étudiés pour la caractérisation de ciments et de bétons. On les rencontre également dans l'industrie agroalimentaires lors de la réalisation des engrais. Les suspensions peuvent être supposés secs lorsque l'influence du fluide est négligeable, les interactions entre particules dirigent alors l'écoulement. A l'inverse, lorsque les grains sont fortement dispersés les forces entre les grains sont négligeables et la suspension se comporte comme un fluide. De nombreuses applications dérogent à cette dichotomie et vivent dans une classe intermédiaire où les forces d'interaction entre grains et entre les deux phases doivent être prises en compte. Cette classe de problèmes est particulièrement complexe par la nature des interactions présentes.

Prédire les caractéristiques des suspensions est nécessaire au vue de leurs nombreuses applications et de leurs complexités. Pour ce faire, l'utilisation de modèle numérique est souvent employée permettant de suivre l'évolution de l'écoulement. Ces modèles diffèrent par les échelles auxquelles sont modélisée les deux phases. Les grains peuvent être traités de manières discrètes ou continues. Cette dernière considère les grains comme une phase continue sur l'ensemble du domaine, la dynamique des grains est alors moyennée et un modèle à deux fluides est employée [18]. Cette représentation, purement eulérienne, permet de traiter des problèmes denses à grande échelle. Toutefois, elle ne permet pas de rendre compte des propriétés locaux des deux phases tels que la dynamique des contacts entre les grains. Afin de rendre compte de ces effets, les méthodes discrètes peuvent être employées. La méthode des éléments discrets (DEM) est communément utilisée permettant la modélisation des contacts et des interactions locales entre particules. De plus, l'approche étant lagrangienne, le suivi des trajectoires est directement

disponible offrant une description locale de la cinématique. La phase fluide peut, quant à elle, être résolue finement autour des particules. Cela nécessite un remaillage fréquent augmentant considérablement les coûts calculs. La présence des particules peut également être prise en compte par la méthode des frontières fictives [19] pouvant devenir coûteuse pour de nombreux grains. Dans le but de limiter le temps de simulation, les méthodes multi-échelles peuvent être employées [20]. Celles-ci peuvent se baser sur une représentation plus grossière du fluide en utilisant une formulation moyennée de ce dernier. La phase solide est suivie de manière lagrangienne par la méthode des éléments discrets. Cela permet de suivre les effets microscopiques à l'échelle des grains tout en maintenant un coût calcul modéré. Le couplage entre les deux phases a lieu par la paramétrisation des interactions entre le fluide et les grains. Cette formulation permet l'étude d'écoulement denses fluidisés [16] [8].

Le problème d'extrusion a été largement étudié afin de mettre en évidence certaines propriétés visco-élastiques [4]. Lorsqu'un fluide Newtonien est extrudé, un gonflement se forme à la sortie de la conduite. Celui-ci est caractérisé par le nombre de Reynolds ainsi que la tension de surface [11]. Dans le cas des fluides viscoélastiques, un second gonflement est observé et est retardé en fonction de la vitesse établie en conduite de l'écoulement [15]. Il a été montré que le premier gonflement est lié au caractère principalement elliptique à la jonction de sortie. Par contre, le second écoulement est, quand à lui, lié au caractère hyperbolique devenant prépondérant du modèle viscoélastique. Le retard du gonflement a pu être observé numériquement par l'utilisation d'un modèle d'Oldroyd-B et une résolution implicite de la surface libre [9]. Nous proposons un modèle multi-échelle permettant de reproduire qualitativement cet écoulement.

2 Un modèle multi-échelles

La suspension est modélisée par une approche multi-échelles implémentée dans le logiciel MigFlow [7]. La phase fluide est résolue par la méthode des éléments finis tandis que les grains sont résolus par la méthode des éléments discrets.

Afin de limiter le coût calcul, le fluide est résolu à une échelle supérieure aux grains. En vue d'assurer la consistance du modèle, la taille de maille doit être au moins trois fois supérieure au diamètre d'un grain, voir figure 1. Cette hypothèse est à la base du modèle fluide. Les approches sous-résolues nécessitent la paramétrisation de la force de traînée permettant le couplage entre les deux phases. Celle-ci a été précédemment étudiée et validée par les mesures expérimentales issues de [17].

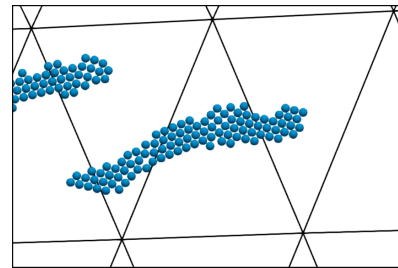


FIGURE 1 – La taille des grains est inférieure à la taille des éléments du maillage.

Les équations de Navier-Stokes sont moyennées afin de prendre en compte la présence des particules [2]. Les variables moyennées sont obtenues en introduisant la porosité ϕ , une fonction de pondération représentant la fraction volumique de fluide à l'intérieur d'un volume de contrôle. La densité de la phase fluide ρ est supposée constante, les variables du modèle sont la vitesse moyennée du fluide \mathbf{u} et la pression p . Les lois de conservation sont les suivantes :

$$\rho \left(\frac{\partial \mathbf{u}}{\partial t} + \nabla \cdot \frac{\mathbf{u}\mathbf{u}}{\phi} \right) = \nabla \cdot (2\mu\phi\mathbf{d} - p\mathbf{I}) + \mathbf{f} + \phi\rho\mathbf{g}$$

$$\frac{\partial \phi}{\partial t} + \nabla \cdot \mathbf{u} = 0$$

avec \mathbf{f} la densité de forces issues de l'interaction des grains sur le fluide, μ la viscosité dynamique du fluide, \mathbf{d} le tenseur des taux de déformation. La représentation discrète des champs de vitesse et pression est linéaire $\mathbb{P}_1 - \mathbb{P}_1$ afin de limiter le coût calcul, la formulation doit alors être stabilisée pour satisfaire la condition de Brezzi-Babuska [3][5]. La stabilisation a lieu par l'introduction de deux termes, un terme

stabilisant l'incompressibilité au moyen de la pression (*pressure-stabilizing/Petrov-Galerkin*) [13] et un terme stabilisant l'advection (*streamline-upwind/Petrov-Galerkin*) [6].

La dynamique des particules est obtenue à partir de la méthode des éléments discrets. Les vitesses des particules sont déduites par la seconde loi de Newton. Ensuite, la méthode de Dynamiques des contacts (*non-smooth contact dynamics*)[14] permet de prendre en compte les collisions, supposées inélastiques. L'interaction du fluide sur le grain i est décrite par la force de traînée notée $\mathbf{f}_{d,i}$ et par le gradient de pression $V\nabla p|_{\mathbf{x}_i}$. Pour chaque grain i , la seconde loi de Newton est donnée par :

$$\frac{d(m_i \mathbf{v}_i)}{dt} = -V_i \nabla p|_{\mathbf{x}_i} - \mathbf{f}_{d,i} + \mathbf{f}_{g,i}$$

où m_i est la masse de la particule i , v_i sa vitesse, V_i son volume, \mathbf{x}_i sa position et $\mathbf{f}_{g,i}$ les forces d'interactions entre les grains.

Afin de coupler le modèle fluide-grains, l'expression de la traînée est paramétrisée de manière adéquate [7]. L'interaction des grains sur le fluide est obtenue à partir de la troisième loi de Newton :

$$\mathbf{f} = \sum_{i \in \mathcal{G}} (V_i \nabla p|_{\mathbf{x}_i} + \mathbf{f}_{d,i}) \delta|_{\mathbf{x}_i}$$

où \mathcal{G} représente l'ensemble des grains et $\delta|_{\mathbf{x}_i}$ la fonction de Dirac centrée à la position de la particule \mathbf{x}_i . Pour maintenir un schéma numérique stable, une méthode semi-implicite est utilisée dans le calcul de la traînée.

Le modèle granulaire est étendu en considérant une attraction élastique entre les grains appartenant à un même groupe. Le but étant de proposer une méthode qualitative afin de modéliser le comportement viscoélastique, une expression empirique de la force d'attraction entre deux grains consécutifs est choisie. La modélisation la plus simple de cette force est de considérer que ces deux grains sont reliés par un ressort, illustrée à la figure 2. Afin de garantir une extensibilité maximale, le modèle FENE (*Finite Extensible Nonlinear Elastic*)[21], fréquemment utilisé dans la représentation de polymères dilués, est choisie. La force d'attraction engendrée par le grain j sur la particule i est déterminée par :

$$\mathbf{f}_{g,i}^j = \frac{k \Delta \mathbf{x}}{1 - \left(\frac{\Delta \mathbf{x}}{Q}\right)^2}$$

où k est la constante de raideur, Q est l'extension maximale et $\Delta \mathbf{x}$ est la différence entre le centre de masse des deux grains. Il faut toutefois veiller à ne pas dépasser une valeur critique de la force ce qui peut entraîner des instabilités numériques. La résultante des forces d'interactions entre grains pour la particule i est donnée par :

$$\mathbf{f}_{g,i} = \sum_{j \in \mathcal{G}_i} \mathbf{f}_{g,i}^j$$

où \mathcal{G}_i est l'ensemble des grains connectés au grain i . Afin de ramener les particules vers une configuration dense malgré un alignement des grains, une force de rappel vers le centre de masse de chaque groupe est ajoutée.

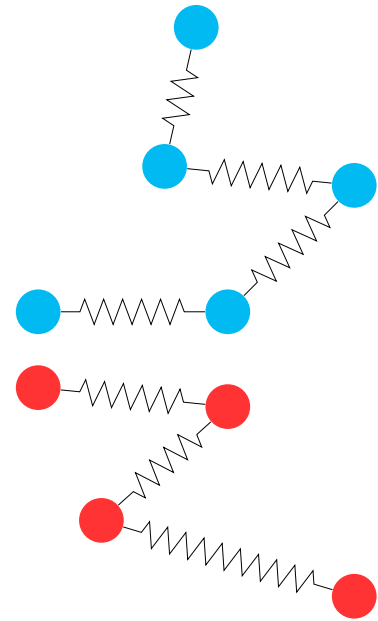


FIGURE 2 – Modélisation de l'attraction entre amas de grains. La force de rappel n'agit qu'entre des grains d'un même groupe.

3 Application aux problèmes d'extrusion

Le problème d'extrusion permet de mettre en évidence le comportement viscoélastique du modèle. La géométrie, illustrée à la figure 3, consiste en un tuyau de diamètre d dans lequel un écoulement de Poiseuille est établi. À la sortie de la conduite, le premier gonflement se forme. La concurrence entre les effets élastiques et inertiels mènent à la formation du second gonflement en aval du premier. L'écoulement est résolu uniquement sur une moitié de domaine et est ensuite étendu par symétrie. La résolution de la surface libre permet le suivi des gonflements. Celle-ci étant une surface matérielle, sa condition cinématique est donnée par :

$$\frac{\partial h}{\partial t} + u \frac{\partial h}{\partial x} = v$$

où h est l'élévation et (u, v) sont les composantes de la vitesse du fluide. Cette équation est résolue discrètement par un schéma de différence finie. La condition dynamique associée à cette frontière se simplifie en supposant la tension de surface négligeable et la pression extérieure nulle. Cela se limite alors à imposer une pression nulle sur la surface libre. Afin de représenter le gonflement, les noeuds du maillage associés sont déplacés verticalement. Une régularisation du maillage est alors nécessaire afin d'éviter la dégradation de la solution numérique. Celle-ci se base sur une régularisation elliptique maintenant le rapport entre l'élévation des noeuds et l'élévation de la surface libre. La déformation du maillage est directement prise en compte dans la résolution du modèle en utilisant la formulation arbitraire de Lagrange-Euler (ALE) [10]. La comparaison entre les résultats numériques et expérimentaux ont permis la validation de l'implémentation de la surface libre dans le cas du problème d'extrusion.

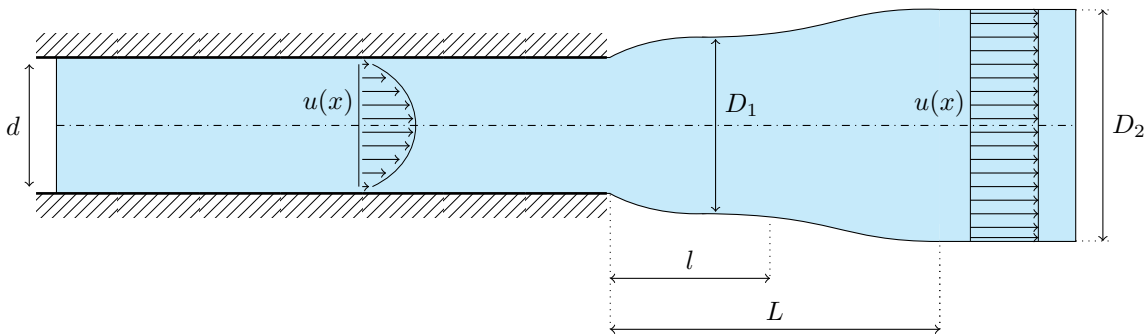


FIGURE 3 – Géométrie du problème d'extrusion.

Une fois l'écoulement sans grains établi, les particules sont injectées continuellement dans le domaine. À la sortie de la conduite, les chaînes de grains ont tendance à s'aligner avec les lignes de courant du fluide. L'écoulement est dirigé par le caractère elliptique du modèle. Au fur et à mesure de l'avancée des particules dans le domaine extrudé, les forces élastiques deviennent majoritaires dans la dynamique des grains. Sous l'action de ces interactions, les particules se groupent jusqu'à former des amas denses. La dynamique particulière obtenue est illustré aux figures 4 et 5.

Le premier gonflement est due aux effets visqueux. Par conséquent, sa formation a lieu en l'absence de grains. Suite à l'introduction des grains dans l'écoulement établi, une réduction de ce gonflement est observée. Cette diminution peut s'expliquer par l'augmentation de viscosité effective due à la phase solide. La formation du second gonflement est observée et s'explique par l'accumulation des groupes de grains lorsque la dynamique de ceux-ci est dominée par les forces élastiques entre particules. Nous constatons que certains effets viscoélastiques peuvent donc être modélisés par notre modèle multi-échelle. Il semblerait que le caractère elliptique puisse être représenté par le modèle fluide tandis que le caractère hyperbolique serait décrit par la dynamique des grains. Afin d'approfondir la compréhension du modèle, il est nécessaire d'étudier les paramètres permettant la création du second gonflement. Le nombre de Mach viscoélastique permet de caractériser l'étude de l'extrusion, il serait utile de relier ce nombre aux paramètres du modèle multi-échelle. L'étude de la formation du gonflement retardé sous différentes conditions pourra alors être étudiée.

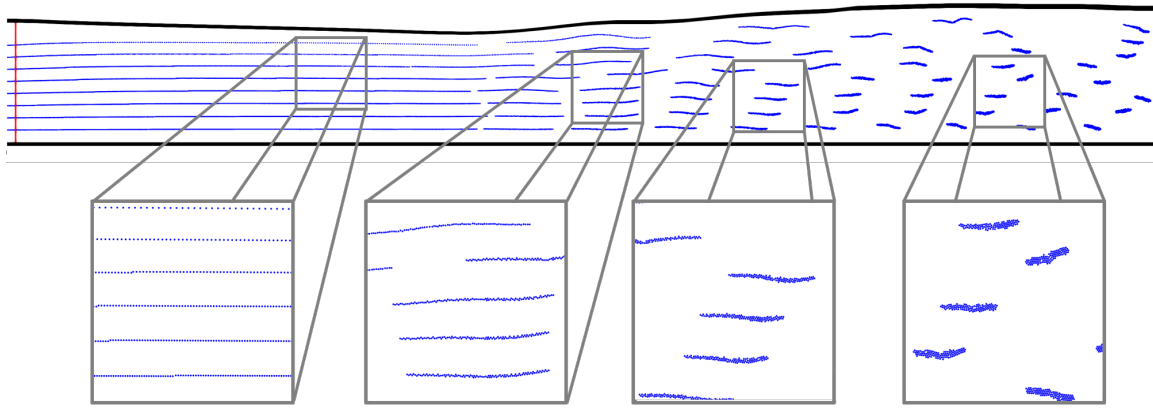


FIGURE 4 – Evolution de la dynamique des grains au cours de l’écoulement. La tracé rouge indique la sortie de conduite. Lors du premier gonflement, les particules s’alignent avec les lignes de courant du fluide, les effets visqueux dominent l’écoulement. Ensuite, les forces attractives entre les grains deviennent prépondérantes, des amas commencent alors à se former induisant le second gonflement.

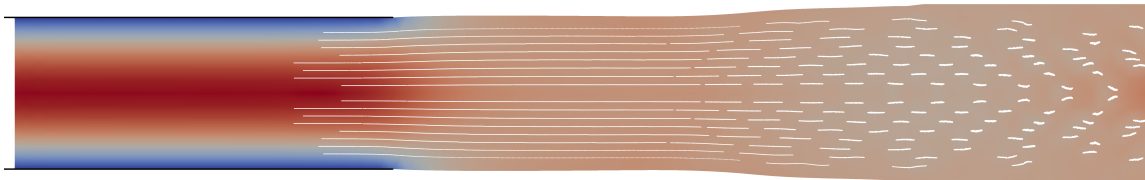


FIGURE 5 – Gonflement retardé d’un fluide viscoélastique modélisé par un modèle multi-échelle pour $Re = 12$. Le domaine est reconstruit par symétrie. Les particules sont visibles en blanc.

4 Conclusion et perspectives

Un modèle multi-échelles a été développé permettant de reproduire des comportements viscoélastiques dans le problème d’extrusion. Nous observons la formation du gonflement retardé ainsi qu’une augmentation de la viscosité effective par la présence des particules. Il se base sur un modèle discret de la phase solide permettant l’introduction de forces élastiques entre les grains. Celles-ci ont été paramétrisées sur base du modèle FENE garantissant une extension maximale entre deux particules reliées. Le facilité de développement et d’implémentation de ces forces permet d’en ajuster les lois en fonction des interactions considérées entre les particules. Toutefois, il est nécessaire d’étudier l’influence de ces paramétrisations afin d’assurer la validité du modèle. L’étude du modèle sous cisaillement permettra de le confronter à des valeurs expérimentales ainsi qu’à d’autres modèles actuelles ce qui sera conduit dans de futurs travaux.

Références

- [1] Amarsid, L, Delenne, J-Y., Mutabaruka, P. and Monerie, Y. and Perales, F. and Radjai, F., *Viscoinertial regime of immersed granular flows*, Physical Review E, APS, 2017.
- [2] Anderson, T.B., Jackson, R., *Fluid mechanical description of fluidized beds. Stability of state of uniform fluidization*, Industrial & Engineering Chemistry Fundamentals, ACS Publications, 12-21, 1968.
- [3] Babuška, I. *Error-bounds for finite element method*, Numerische Mathematik, 322-333, 1971.
- [4] Boger, D. V., Walters, K. *Rheological phenomena in focus*, Elsevier, 2012.
- [5] Brezzi, F., *On the existence, uniqueness and approximation of saddle-point problems arising from Lagrangian multipliers*, Publications mathématiques et informatique de Rennes, 1-26, 1974.
- [6] Brooks, A., Hughes, T., *Streamline upwind/Petrov-Galerkin formulations for convection dominated flows with particular emphasis on the incompressible Navier-Stokes equations*, Computer methods in applied mechanics and engineering, Elsevier, 199-256, 1982.

- [7] Constant, M., Dubois F., Lambrechts J., Legat V. *Implementation of an unresolved stabilised FEM–DEM model to solve immersed granular flows*, Computational Particle Mechanics, 2018.
- [8] Coppin, N, Constant M., Lambrechts, J., Dubois, F., Legat, V., *Numerical analysis of the drag on a rigid body in an immersed granular flow*, Computational Particle Mechanics, Springer Verlag, 2021.
- [9] Delvaux, V., Crochet, M.J. *Numerical simulation of delayed die swell*, Rheologica acta, Springer, 1-10, 1990.
- [10] Donea, J. and Huerta, A. and Ponthot, J-Ph. and Rodríguez-Ferran, A., *Arbitrary Lagrangian-Eulerian Methods*, Encyclopedia of computational mechanics, Wiley Online Library, 2004.
- [11] Goren, S. L., Wronski, S. *The shape of low-speed capillary jets of Newtonian liquids*. Journal of Fluid Mechanics, Cambridge University Press, 185-198, 1966.
- [12] Guazzelli, E. and Morris, J.F. *A physical introduction to suspension dynamics*, Cambridge University Press, 2011.
- [13] Hughes, T., Franca, L.P, Balestra, M., *A new finite element formulation for computational fluid dynamics : V. Circumventing the Babuška-Brezzi condition : A stable Petrov-Galerkin formulation of the Stokes problem accommodating equal-order interpolations*, Computer Methods in Applied Mechanics and Engineering, Elsevier, 85-99, 1986.
- [14] Jean, M. *The non-smooth contact dynamics method*, Computer methods in applied mechanics and engineering, Elsevier, 235-257, 1999.
- [15] Joseph D.D., Matta J.E., Chen K. *Delayed die swell*, Journal of Fluid Mechanics, Elsevier, 31-65, 1987.
- [16] Kafui, K.D., Thornton, C. and Adams, M.J., *Discrete particle-continuum fluid modelling of gas–solid fluidized beds*, Chemical Engineering Science, Elsevier, 2395-2410, 2002.
- [17] Machu, G., Meile, W., Nitsche, L.C., Schaffinger, U., *Coalescence, torus formation and break-up of sedimenting clouds : experiments and computer simulations*, Journal of Fluid Mechanics, Cambridge University Press, 299–336, 2001.
- [18] Papalexandris, M., *A two-phase model for compressible granular flows based on the theory of irreversible processes*, Journal of Fluid Mechanics, Cambridge University Press, 103-112, 2004.
- [19] Peskin, C., *The immersed boundary method*, Acta numerica, Cambridge University Press, 479-517, 2002.
- [20] Tsuji, Y., Kawaguchi, T. and Tanaka, T., *Discrete particle simulation of two-dimensional fluidized bed*, Powder technology, Elsevier, 79-87, 1993.
- [21] Warner, J., Harold, R., *Kinetic theory and rheology of dilute suspensions of finitely extendible dumbbells*, Industrial & Engineering Chemistry Fundamentals, ACS Publications, 379-387, 1972.