



HAL
open science

Reconstruction automatique de modèle CAO de type poutre optimisé topologiquement

Abdenmour Amroune, Vincent François, Jean-Christophe Cuillière

► **To cite this version:**

Abdenmour Amroune, Vincent François, Jean-Christophe Cuillière. Reconstruction automatique de modèle CAO de type poutre optimisé topologiquement. 15ème colloque national en calcul des structures, Université Polytechnique Hauts-de-France [UPHF], May 2022, 83400 Hyères-les-Palmiers, France. hal-03717956

HAL Id: hal-03717956

<https://hal.science/hal-03717956>

Submitted on 8 Jul 2022

HAL is a multi-disciplinary open access archive for the deposit and dissemination of scientific research documents, whether they are published or not. The documents may come from teaching and research institutions in France or abroad, or from public or private research centers.

L'archive ouverte pluridisciplinaire **HAL**, est destinée au dépôt et à la diffusion de documents scientifiques de niveau recherche, publiés ou non, émanant des établissements d'enseignement et de recherche français ou étrangers, des laboratoires publics ou privés.

Reconstruction automatique de modèle CAO de type poutre optimisé topologiquement

Abdenmour Amroune, Vincent. François, Jean-Christophe Cuillière,

ERICCA, Université du Québec à Trois-Rivières, f Francois@uqtr.ca

Résumé — Cet article présente une méthode automatique de reconstruction d'un modèle CAO à partir d'un résultat d'optimisation topologique dans le cas où le résultat de l'optimisation tend vers une structure de poutres. Une triangulation de la frontière du modèle optimisé est d'abord lissée puis mise sous la forme d'un squelette et de sections. Un modèle CAO est ensuite généré en construisant des faces CAO par balayage de ces différentes sections le long du squelette. Une procédure particulière permet de générer les faces des jonctions entre branches. Un calcul par éléments finis basé sur ce modèle CAO optimisé permet de valider la reconstruction.

Mots clefs — Optimisation de Topologie, Modèle CAO, Reconstruction automatique.

1. Introduction

L'optimisation de topologie[1] est étudiée depuis de nombreuses années mais elle n'est utilisée de manière pratique en industrie que depuis peu. Une limite à son utilisation pratique est la difficulté à exploiter les résultats de manière efficace. Selon les différentes implémentations disponibles, le résultat d'optimisation donne une géométrie sous forme d'un maillage qui présente une frontière irrégulière ou donne une géométrie définie par des frontières implicites. Les fonctions de CAO classiques ne sont donc pas accessibles et il n'est actuellement pas possible de reconstruire automatiquement un modèle CAO de la pièce optimisée. Cette dernière ne peut donc pas être utilisée dans le reste du processus de conception et fabrication assistées par ordinateur sans une longue et fastidieuse reconstruction manuelle. L'objectif de ce travail est de résoudre une problématique qui se situe dans cette optique. Dans un travail précédent [2], nous avons proposé une première méthode pour reconstruire une géométrie idéalisée. Cette méthode permet de rebâtir un modèle éléments finis 1D-3D pour valider l'optimisation de topologie mais ne permet pas de reconstruire un vrai modèle CAO, exploitable pour la fabrication. Dans ce nouveau travail, nous allons plus loin en montrant comment reconstruire automatiquement un modèle CAO sous la forme d'un modèle BREP[3] dans le cas où le résultat de l'optimisation de topologie tend vers un assemblage de poutres.

2. Optimisation de topologie

L'optimisation de topologie utilisée pour nos travaux est une implémentation de la méthode SIMP (Solid Isotropic Material with Penalization) [1]. Elle consiste à minimiser la compliance C d'un modèle en pénalisant le module de Young par une fonction densité $\rho(x, y, z)$:

$$\tilde{E}(x, y, z) = E \cdot (\rho(x, y, z))^p \quad (1)$$

où p est le coefficient de pénalisation (dans notre travail $p=3$).

Le problème d'optimisation SIMP s'écrit alors

$$\left\{ \begin{array}{l} \min \tilde{C} = \{\tilde{U}\}^t \cdot [\tilde{K}] \cdot \{\tilde{U}\} \\ [\tilde{K}] \cdot \{\tilde{U}\} = \{F\} \\ \frac{\tilde{V}}{V_{opt}} = f \\ \tilde{E}(x, y, z) = E \cdot (\rho(x, y, z))^p \\ 0 < \rho(x, y, z) \leq 1 \end{array} \right. \quad (2)$$

où les grandeurs assorties du signe \sim sont affectées par l'équation (1).

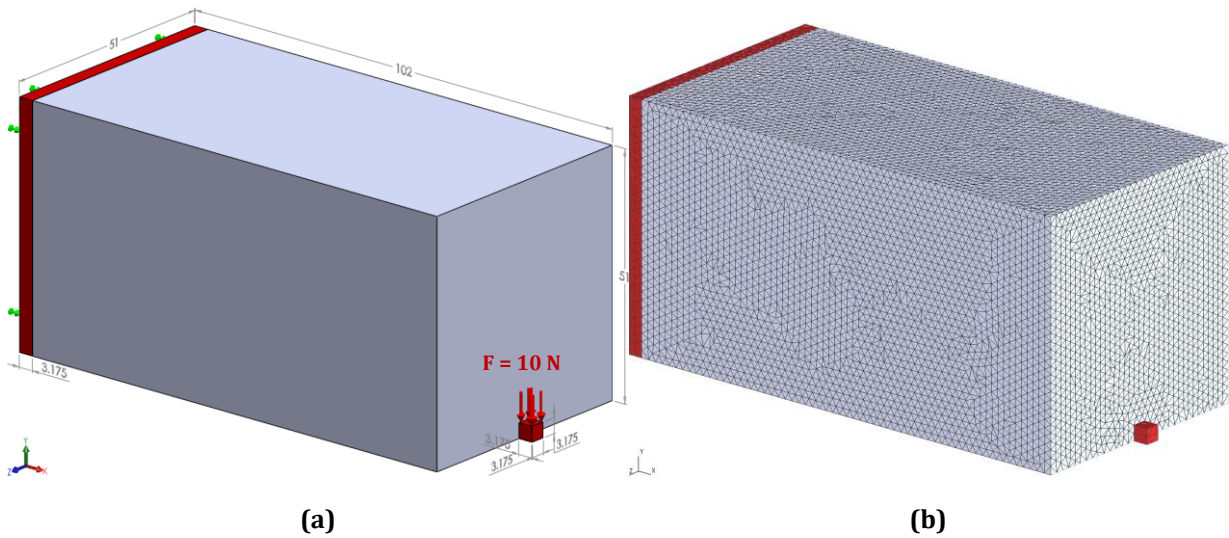
K est la matrice de rigidité globale du modèle

U est le vecteur global des déplacements du modèle

V_{opt} représente le volume à optimiser et V le volume optimisé

f désigne la fraction volumique souhaitée

Un calcul d'optimisation (figure 1) consiste à définir avec un logiciel de CAO un modèle à optimiser en séparant des parties de design et de non-design. La partie design désigne la matière sur laquelle l'algorithme d'optimisation agit et la partie non-design désigne la matière qui ne doit pas être affectée par l'optimisation afin que le fonctionnement de la pièce ne soit pas altéré. L'algorithme d'optimisation est ensuite utilisé pour obtenir un résultat sous la forme d'un champ de densité $\rho(x, y, z)$ qui minimise la compliance.



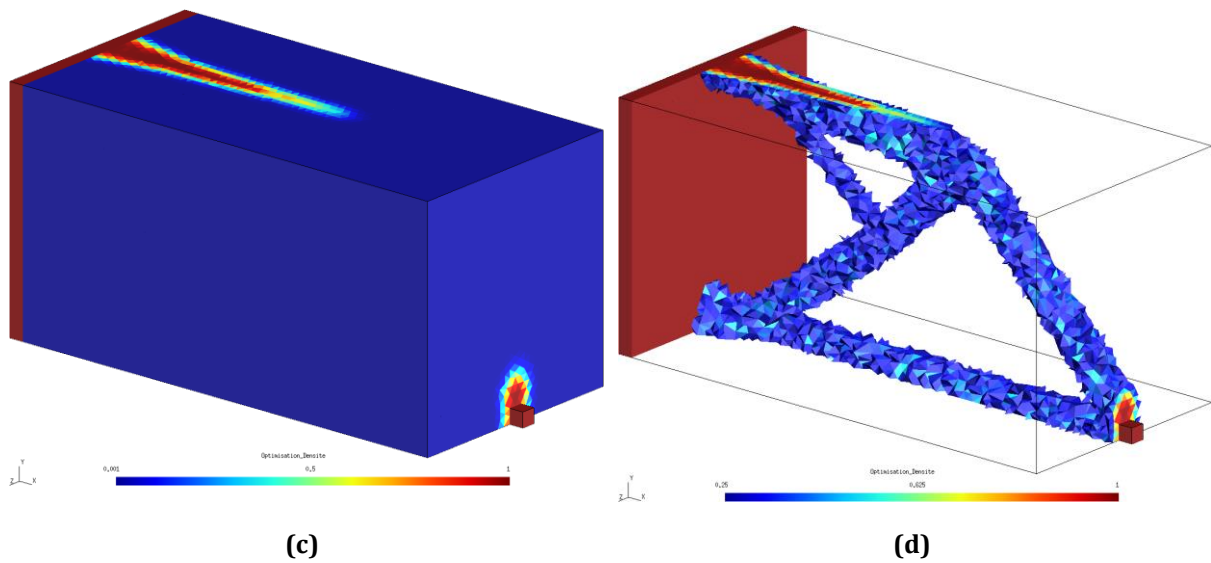


Figure 1 – Modèle à optimiser. (a) chargements et conditions aux limites (b) partie design en gris et partie non-design en rouge (c) $\rho(x, y, z)$ après optimisation (d) forme du volume optimisé

3. Construction d'un modèle CAO de poutres à partir d'une optimisation topologique

Le résultat de l'application de l'optimisation topologique par la méthode SIMP est une répartition de densité $\rho(x, y, z)$ à travers le domaine d'étude. Selon la valeur de f utilisée, le résultat obtenu converge vers deux types de résultats:

- une répartition de densité qui tend vers une pièce massive si la valeur de f est élevée
- une répartition de densité qui tend vers une structure de poutres si la valeur de f est faible

Dans cet article, nous présentons une méthode de construction automatique d'un modèle CAO à partir de résultats d'optimisation topologique par la méthode SIMP (figure 2) dans le deuxième contexte, c'est-à-dire lorsque le résultat tend vers une structure de poutres. Cette méthode est implantée dans un environnement intégré CAO/Calcul/optimisation[4] qui utilise OpenCascade[5]

comme modèleur CAO, Code_Aster[6] comme code de calcul par éléments finis et Gmsh[7] comme outil de visualisation.

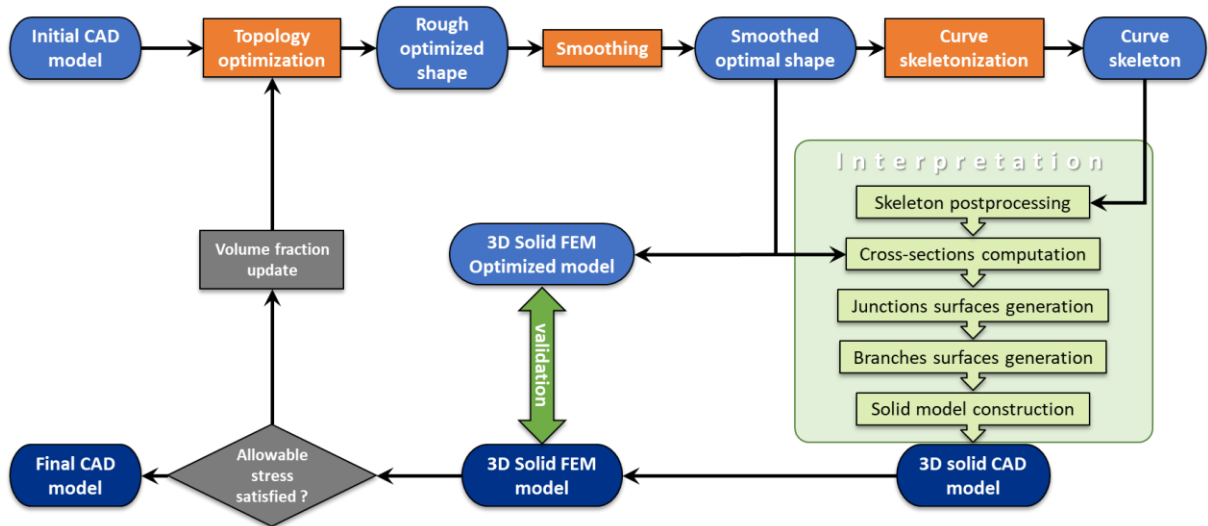


Figure 2 – Processus de reconstruction

La première étape dans le traitement du résultat brut d'optimisation topologique est d'éliminer tous les éléments (des tétraèdres ici) pour lesquels $\rho < \rho_{seuil}$ pour obtenir une forme optimisée de départ (figure 3a). La phase suivante consiste à s'assurer que l'ensemble des éléments qui forment le volume optimisé soit continu et manifold. Pour cela, nous pouvons ajouter des éléments autour des jonctions non-manifold ou retirer des éléments si nous avons des petits ensembles de matière non reliés les uns aux autres. Puisque cette forme est issue d'éléments finis tétraédriques issus d'un maillage non structuré, elle présente des frontières très irrégulières. Pour améliorer la définition des frontières, nous appliquons un lissage [8, 9] de celles-ci afin d'obtenir un volume optimisé avec des frontières mieux définies (figure 3b).

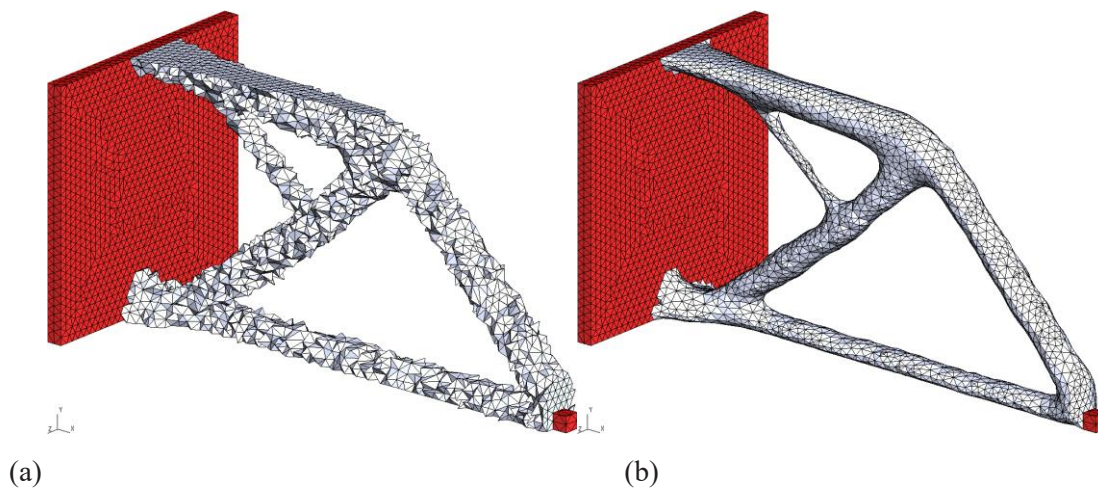


Figure 3 – a) résultat brut et b) résultat lissé de l'optimisation de topologie

La deuxième étape consiste à générer le squelette du modèle optimisé (figure 4). Pour cela nous utilisons la méthode de Tagaliasacchi et al[10] qui est basée sur un principe de contraction des branches

représentant les poutres. La squelettisation de la partie design est ensuite assemblée avec le modèle CAO 3D de la partie non-design.

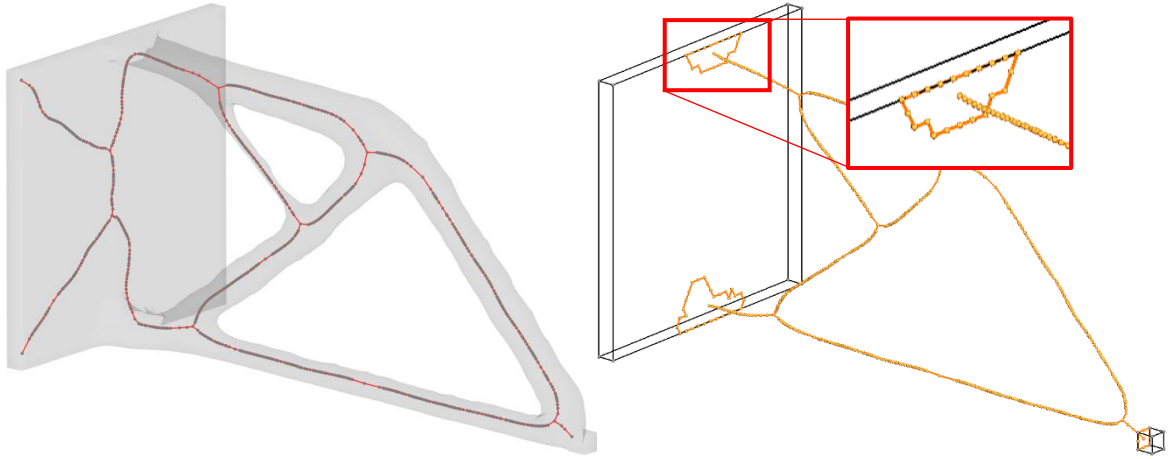


Figure 4 – Squelette du modèle optimisé

La troisième étape consiste à déterminer un ensemble de sections le long de chaque branche du squelette. Chaque branche est balayée par un plan normal au squelette et l'intersection entre la frontière du modèle optimisé lissé et ce plan donne la section dans ce plan. Afin de limiter les variations locales de section, chaque section est rebâtie en interpolant les points de calcul d'intersection entre le plan et le modèle. Le profil de la section subit alors un second lissage local pour obtenir une frontière de section lisse.

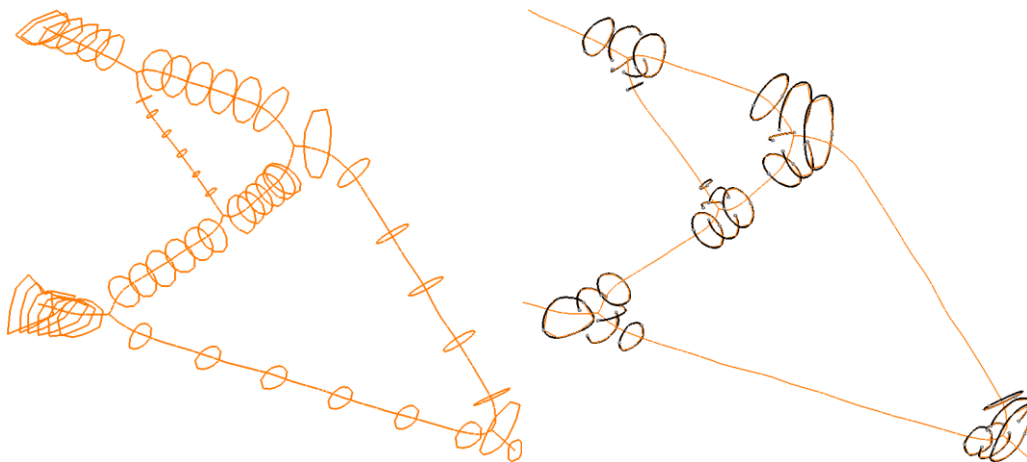


Figure 5 – Détermination et lissage des sections

La quatrième étape consiste à construire les jonctions entre les branches. Pour une jonction donnée, il s'agit de former la connexion entre les premières sections de chaque branche à cette jonction. Pour cela, chacune de ces sections est coupée en deux demi-sections. Les deux demi-sections de branches voisines sont ensuite reliées entre elles par une face de balayage qui suit la trajectoire du squelette (figure 6a). Les jonctions sont ainsi partiellement formées. Chaque vide entre les différentes faces construites est rempli par une face de remplissage (figure 6b) pour obtenir les jonctions complètes (figure 6c),

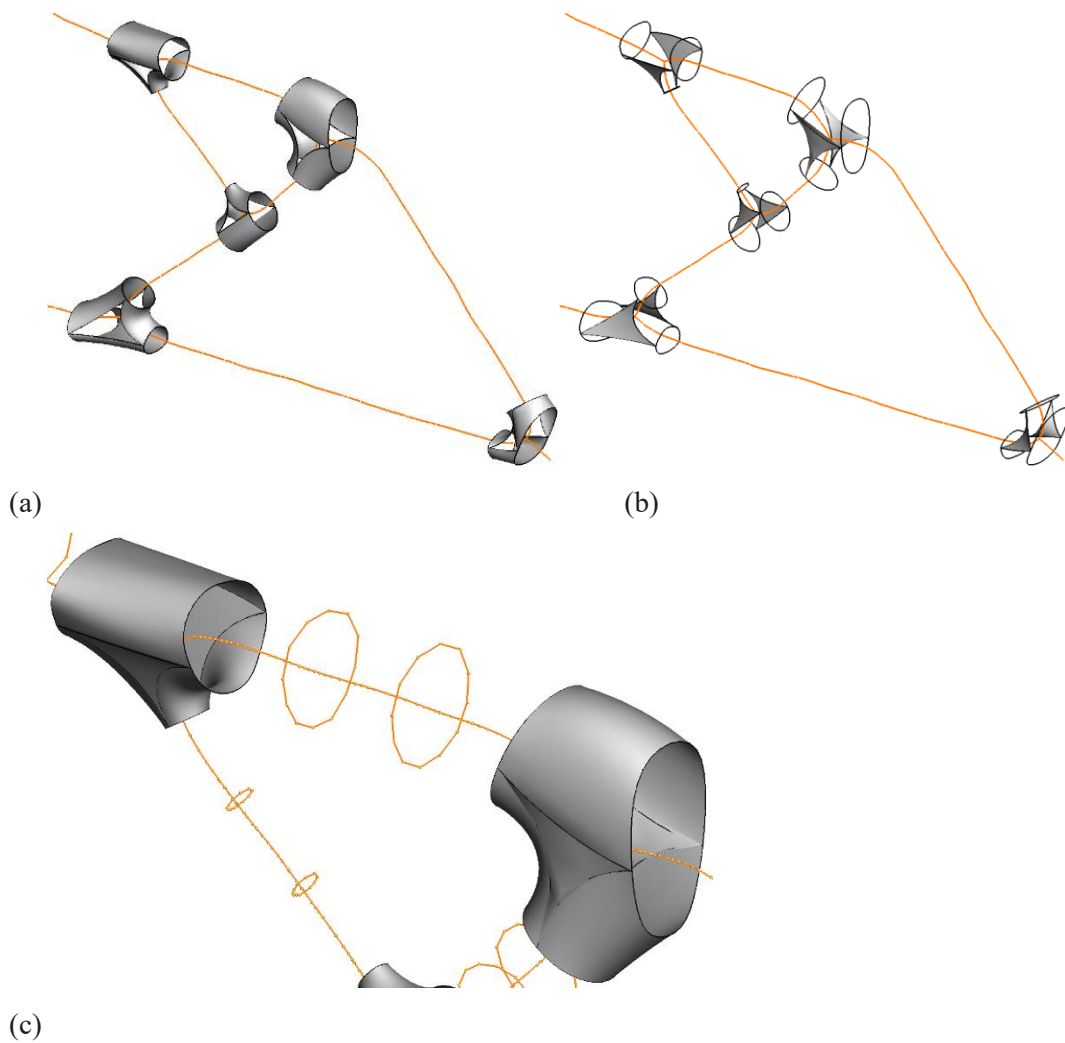


Figure 6 – a) Connection des demi-section voisines b) Surface de remplissage c) Reconstruction des jonctions

La cinquième étape consiste à construire chaque branche entre deux jonctions par une surface de balayage entre les jonctions en s'appuyant sur les sections déterminées à l'étape 3 (figure 7).

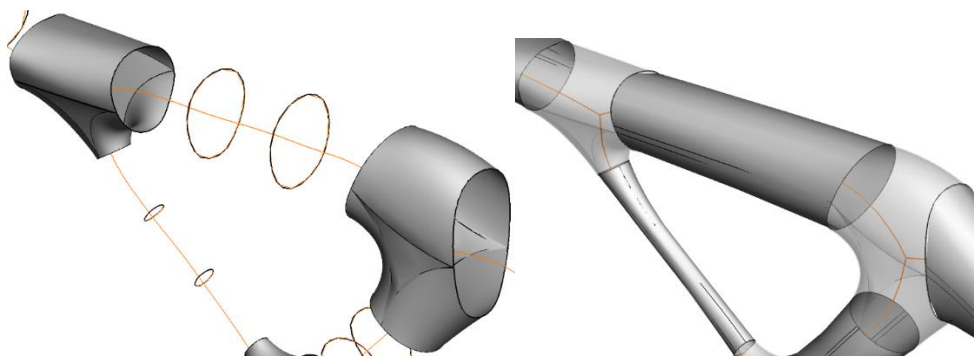


Figure 7 – Reconstruction des branches

La sixième étape consiste à prendre toutes les faces générées pour les jonctions et pour les branches

et à les combiner en un modèle solide BREP, en fermant la partie entre le design et le non-design pour obtenir un modèle valide (figure 8a). Ce modèle est ensuite uni au volume de non-design par une opération booléenne afin de générer le modèle CAO optimisé (figure 8b).

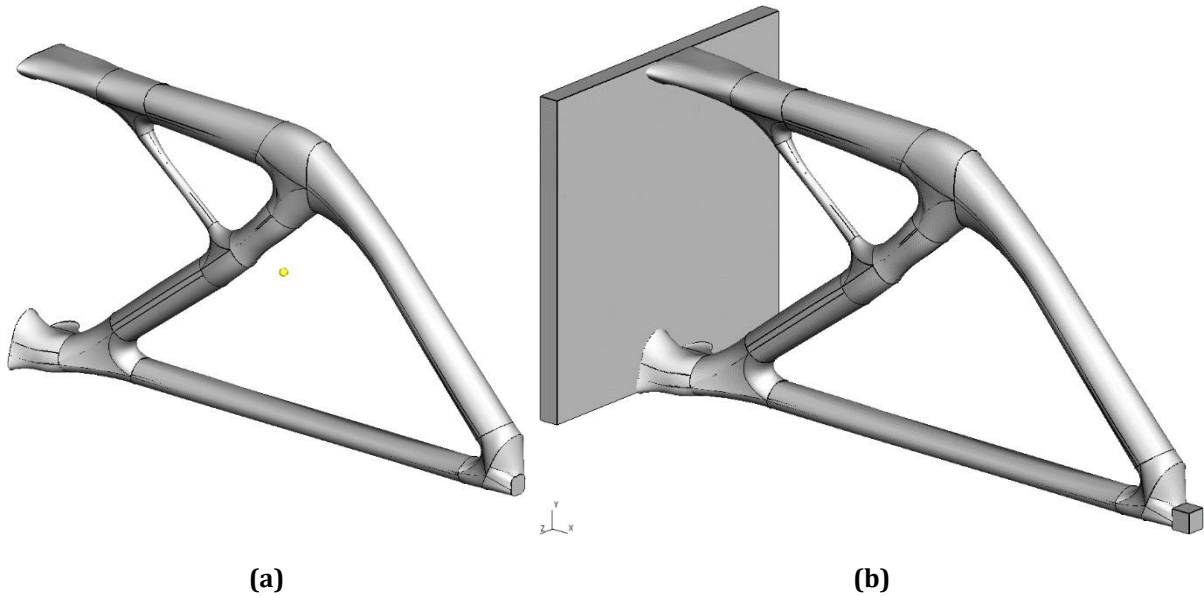


Figure 8 – a) modèle solide de la partie design b) modèle CAO optimisé (design + non-design)

4. Validation du modèle CAO et calcul des contraintes dans le modèle optimisé

Pour valider la reconstruction du modèle CAO optimisé, une étude par éléments finis est effectuée sur ce modèle CAO qui est ensuite comparée à une étude par éléments finis effectuée à partir du lissage du résultat de l'optimisation de topologie. On veut ainsi valider que les multiples constructions de faces aboutissent à un résultat qui est suffisamment proche du résultat brut d'optimisation de topologie. Les conditions aux limites appliquées dans le cadre de ces études par éléments finis sont les mêmes que celles utilisées lors de l'optimisation de topologie.

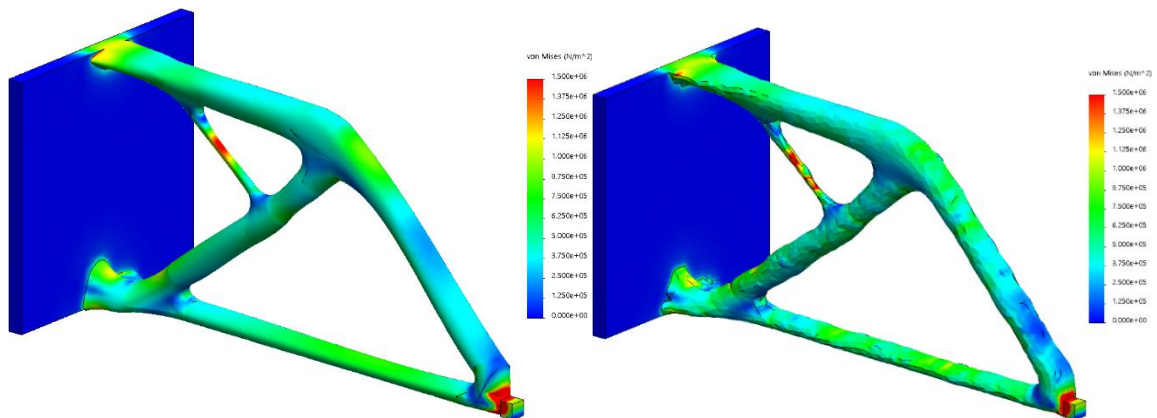


Figure 9 – Calcul des contraintes a) sur le modèle CAO optimisé b) sur le modèle issu du résultat lissé de l'optimisation de topologie

Table 1 – Principaux résultats obtenus

Optimisation SIMP	Forme optimisée $\rho_{seuil} = 0.25$	Modèle CAO optimisé
Taille des éléments = 1.6mm Fraction volumique cible $f = 3\%$ Nombre d'itérations = 21 Compliance $\tilde{C} = 7.95 \cdot 10^{-5} J$	Fraction volumique obtenue $f_{3D} = 3.16\%$ Compliance $C = 3.30 \cdot 10^{-5} J$ Contrainte moyenne dans les jonctions $\sigma_{3D} = 0.278 MPa$	Fraction volumique obtenue $f_{CAD} = 3.12\%$ Compliance $C = 3.42 \cdot 10^{-5} J$ Contrainte moyenne dans les jonctions $\sigma_{CAD} = 0.311 MPa$

5. Analyse des résultats et conclusion

Les résultats montrent que le processus proposé permet de reconstruire un modèle CAO à partir d'une étude d'optimisation de topologie et ceci de manière complètement automatique. Les valeurs comparées entre la forme optimisée et le modèle reconstruit sont proches (voir Table 1) ce qui revient à dire que les multiples constructions de faces produisent un résultat qui conserve bien les propriétés de la forme issue de l'optimisation de topologie. Le modèle CAO optimisé obtenu peut ensuite être réintroduit dans le processus de CAO/FAO.

Références

1. Bendsoe, M.P., *Optimization of structural topology, shape and material*. 1995: Springer.
2. Nana, A., J.-C. Cuillière, and V. Francois, *Automatic reconstruction of beam structures from 3D topology optimization results*. *Computers & Structures*, 2017. **189**(Supplement C): p. 62-82.
3. McMahon, C. and J. Browne, *CAD/CAM: Principles, Practice, and Manufacturing Management (2nd Edition)*. 1998: p. 688.
4. Cuillière, J.C. and V. Francois, *Integration of CAD, FEA and topology optimization through a unified topological model*. *Computer-Aided Design and Applications*, 2014. **11**(5): p. 1-15.
5. *OpenCascade*. Available from: <http://www.opencascade.org/>.
6. *Code Aster*. Available from: <http://www.code-aster.org/>.
7. Geuzaine, C. and J.-F. Remacle, *Gmsh: a three-dimensional finite element mesh generator with built-in pre- and post-processing facilities*. *International Journal for Numerical Methods in Engineering*, 2009. **79**(11): p. 1309-1331.
8. Taubin, G. *Curve and surface smoothing without shrinkage*. in *IEEE International Conference on Computer Vision*. 1995.
9. Clark, B., N. Ray, and X. Jiao. *Surface mesh optimization, and untangling with high-order accuracy*. in *International Meshing Roundtable*. 2012. San-José.
10. Tagliasacchi, A., et al., *Mean Curvature Skeletons*. *Computer Graphics Forum*, 2012. **31**(5): p. 1735-1744.