



HAL
open science

Prise en compte de l'adaptation mécanique de la cellule lors de l'enveloppement de nanoparticules

Sarah Iaquina, Shahram Khazaie, Sylvain Fréour, Frédéric Jacquemin

► To cite this version:

Sarah Iaquina, Shahram Khazaie, Sylvain Fréour, Frédéric Jacquemin. Prise en compte de l'adaptation mécanique de la cellule lors de l'enveloppement de nanoparticules. 15ème colloque national en calcul des structures, Université Polytechnique Hauts-de-France [UPHF], May 2022, 83400 Hyères-les-Palmiers, France. hal-03717955

HAL Id: hal-03717955

<https://hal.science/hal-03717955v1>

Submitted on 8 Jul 2022

HAL is a multi-disciplinary open access archive for the deposit and dissemination of scientific research documents, whether they are published or not. The documents may come from teaching and research institutions in France or abroad, or from public or private research centers.

L'archive ouverte pluridisciplinaire **HAL**, est destinée au dépôt et à la diffusion de documents scientifiques de niveau recherche, publiés ou non, émanant des établissements d'enseignement et de recherche français ou étrangers, des laboratoires publics ou privés.

15ème Colloque National en Calcul des Structures

S. Iaquinta^{*,1}, S. Khazaie¹, S. Fréour¹, F. Jacquemin¹

¹ GeM, Université de Nantes, {sarah.iaquinta@univ-nantes.fr}

Résumé — Les nanoparticules (NP) sont utilisées dans le domaine médical dans le cadre notamment de la délivrance de principe actif à des cellules spécifiques via un ciblage chimique, qui peut être complété par un ciblage mécanique. Des modèles mécaniques de l’enveloppement membranaire de NP ont donc été développés. Dans ce travail, un modèle plus complet, prenant en compte l’adaptation mécanique de la membrane est proposé. Une analyse de sensibilité, utilisant la méthode de Morris, a permis de valider l’intérêt de cette amélioration du modèle existant.

Mots clés — membrane cellulaire, méthode de Morris, adaptation mécanique.

1 Introduction

Les nanoparticules (NP) pour l’usage médical font l’objet de plus en plus de travaux de recherche [1, 5], pour la délivrance de traitement directement au sein des cellules, via l’utilisation de nanocapsules contenant un agent actif, par exemple. Les NP peuvent aussi être utilisées comme marqueurs pour l’imagerie médicale, notamment. Pour toutes ces applications, il est d’un intérêt primordial d’atteindre les cellules cibles (*i.e.* les cellules cancéreuses ou plus généralement malades) et d’éviter les cellules saines. Pour cela, des études expérimentales et numériques ont été menées afin d’identifier les paramètres influents sur le procédé d’internalisation cellulaire d’une NP. Dans ce travail, nous avons donc souhaité proposer une représentation mécanique de l’enveloppement de la NP par la membrane, qui est la première étape de l’ingestion cellulaire de la NP. Les modèles existants [2, 13, 17] considèrent les paramètres mécaniques de la membrane constants pendant l’enveloppement. Or, d’après la littérature [3, 4, 10, 11, 14], ceux-ci varient.

Dans cette étude, nous allons présenter un modèle numérique de l’enveloppement d’une NP par la membrane cellulaire en prenant en compte l’adaptation, au cours de l’enveloppement, du comportement mécanique de cette dernière. Ce modèle sera présenté Section 2. Par ailleurs, une analyse de sensibilité globale, réalisée d’après la méthode de Morris, sera réalisée Section 3. Enfin, les résultats seront présentés et discutés Section 4 afin de conclure dans la Section 5 sur la pertinence de la modélisation d’un comportement mécanique variable pendant l’enveloppement sur les prédictions des modèles.

2 Modélisation mécanique de l’enveloppement membranaire de la NP

2.1 Présentation du modèle

2.1.1 Considérations géométriques

Le modèle proposé représente l’interaction entre une NP circulaire d’environ 100 nm de rayon (contre environ 10 μm pour la cellule) et la membrane. Afin de pouvoir suivre l’enveloppement de la particule, le modèle est réalisé à son échelle et uniquement une partie de la membrane n’est représentée (voir Figure 1).

Au vu des rapports d’échelles, la microstructure de la membrane, présentée en détails Section 2.2.1, n’est pas représentée. Le modèle est représenté en 2D en raison des symétries pouvant être observées.

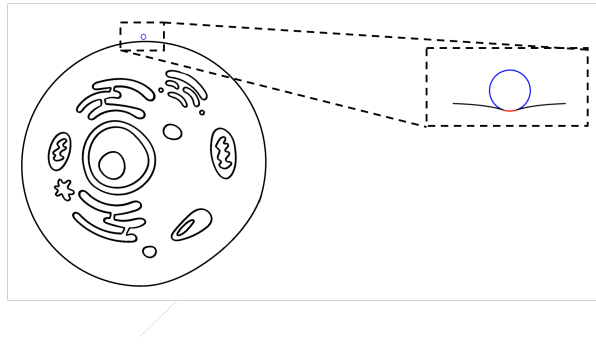


FIGURE 1 – Rapport d'échelle entre la NP et la cellule.

2.1.2 Paramètres mécaniques utilisés

Afin de simplifier notre approche, la NP est supposée rigide. C'est le cas d'une partie des NP utilisées pour les applications médicales [15]. La membrane est supposée déformable, avec un module de rigidité en flexion $\kappa_2 \approx 10^{-18} \text{N.m}$ [12]. Pour la modélisation de l'enveloppement de la NP, la tension membranaire σ sera aussi prise en compte, tout comme l'adhésion entre la NP et la membrane, notée γ . L'enveloppement de la NP est suivi par le degré d'enveloppement, noté f , défini comme le rapport entre la circonférence de la particule enveloppée et sa circonférence totale. Sa valeur est comprise entre 0 et 1. L'énergie totale du système, notée ΔE , est la somme des énergies de flexion et de tension de la membrane et de l'énergie d'adhésion entre la membrane et la NP. Afin d'avoir une approche adimensionnelle, on pose $\overline{\Delta E} = 2\Delta E \kappa_2^{-1}$, $\overline{\gamma} = 2\gamma \kappa_2^{-1}$ et $\overline{\sigma} = 2\sigma \kappa_2^{-1}$.

À partir de $\overline{\Delta E}(f)$, on identifie l'état d'équilibre, défini comme le premier minimum local de $\overline{\Delta E}$. Cet état d'équilibre est atteint pour $f = \tilde{f}$, le degré d'enveloppement à l'équilibre. À partir de ce dernier, on identifie la phase d'enveloppement. Si $\tilde{f} < 0.2$, le système se retrouve en phase 1, qui correspond à un enveloppement nul. Si les deux côtés de la membrane se referment au dessus de la NP, le système se retrouve en phase 3, ce qui correspond à un enveloppement complet. Dans les autres cas, on parlera d'enveloppement partiel pour la phase 2. Ces trois configurations sont illustrées sur la Figure 2

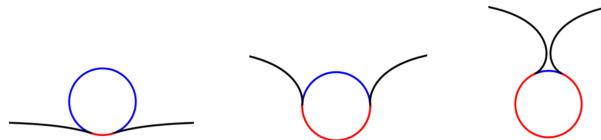


FIGURE 2 – Phases 1, 2 et 3 d'enveloppement

Afin de prendre en compte la variabilité des paramètres mécaniques des cellules existantes, la phase à l'équilibre est évaluée pour un ensemble de couples $(\overline{\gamma}, \overline{\sigma})$ et un diagramme de phases est établi, comme illustré sur la Figure 3. D'après la littérature, $\overline{\gamma} \in [1, 8]$ et $\overline{\sigma} \in [0.5, 5.5]$ [13, 17].

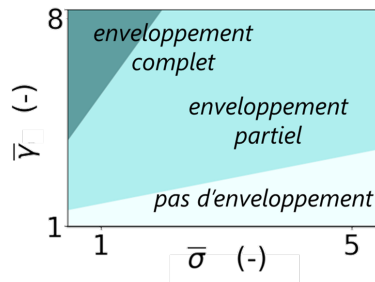


FIGURE 3 – Diagramme de phase

2.2 Adaptation mécanique de la membrane pendant l'endocytose

2.2.1 Microstructure de la membrane cellulaire

Le membrane cellulaire est formée d'une bicouche de lipides, de protéines et de glucides, comme illustré sur la figure 4. La membrane constitue une structure fluide au sein de laquelle les composants peuvent se déplacer, et ses mouvements sont assurés par des filaments d'actine, qui forment une partie du cytosquelette. La membrane a une épaisseur d'environ 4 nm [16].

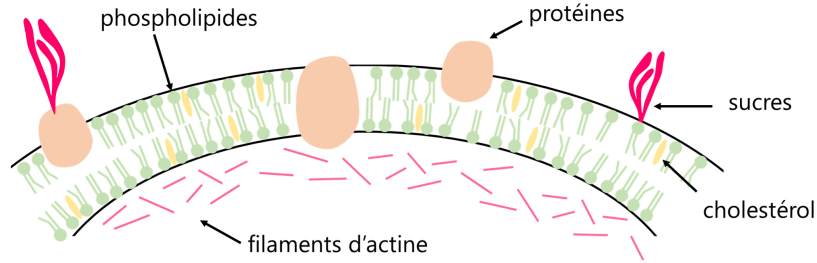


FIGURE 4 – Microstructure de la membrane cellulaire

2.2.2 Propriétés mécaniques variables

Des mécanismes s'enclenchent au sein de la membrane suite au contact avec un objet extérieur, ici la NP [10, 11, 14, 4, 3]. Ces mécanismes consistent en une augmentation du nombre d'éléments favorisant l'adhésion $\bar{\gamma}$ avec la NP et à une prolifération d'actine au niveau de la zone de contact pour réduire la tension membranaire $\bar{\sigma}$ et faciliter la déformation de cette dernière.

Afin de prendre en compte ce phénomène, $\bar{\gamma}$ et $\bar{\sigma}$ sont modélisés comme des fonctions de l'enveloppement : $\bar{\gamma} = \bar{\gamma}(f)$ et $\bar{\sigma} = \bar{\sigma}(f)$. Cette évolution continue entre une valeur initiale et une valeur finale. Ainsi, $\bar{\gamma}(f)$ (resp. $\bar{\sigma}(f)$) est représenté via une sigmoïde, de paramètre $\bar{\gamma}_\lambda$ (resp. $\bar{\sigma}_\lambda$), de point d'inflexion $\bar{\gamma}_{fs}$ (resp. $\bar{\sigma}_{fs}$) et de ratio $\bar{\gamma}_r$ (resp. $\bar{\sigma}_r$). Le paramètre de la sigmoïde illustre la régularité de la transition. Plus la régularité est importante en valeur absolue, plus la transition est brutale et tend vers une fonction échelon. Le point d'inflexion correspond au taux d'enveloppement f autour duquel la transition change de courbure. Le ratio correspond au rapport entre les valeurs finale et initiale. Les fonctions de $\bar{\gamma}(f)$ et $\bar{\sigma}(f)$ sont décrites Équation 1 et Équation 2, où $\bar{\gamma}_0 = \bar{\gamma}(f = 0)$ et $\bar{\sigma}_0 = \bar{\sigma}(f = 0)$

$$\bar{\gamma}(f) = \frac{|\bar{\gamma}_0(\bar{\gamma}_r - 1)|}{1 + e^{-\bar{\gamma}_\lambda(f - \bar{\gamma}_{fs})}} + \bar{\gamma}_0 \quad (1)$$

$$\bar{\sigma}(f) = \frac{|\bar{\sigma}_0(\bar{\sigma}_r - 1)|}{1 + e^{-\bar{\sigma}_\lambda(f - \bar{\sigma}_{fs})}} + \bar{\sigma}_0\bar{\sigma}_r \quad (2)$$

L'effet de chacun de ces paramètres sur le résultat de la simulation n'étant pas connu, une analyse de sensibilité est réalisée. Elle est présentée dans la section suivante.

3 Analyse de sensibilité globale

3.1 Paramètres analysés : entrées et sorties

Les paramètres d'entrée de l'étude sont les paramètres de la sigmoïde : $(\bar{\gamma}_r, \bar{\gamma}_\lambda, \bar{\gamma}_{fs})$ et $(\bar{\sigma}_r, \bar{\sigma}_\lambda, \bar{\sigma}_{fs})$. Pour chaque jeu de paramètre d'entrée, un diagramme de phase est généré. La variable d'intérêt de l'étude de sensibilité est la proportion de phase 3 (enveloppement complet) dans un diagramme de phase. Cette grandeur sera par la suite notée ψ_3 .

3.2 Méthode de Morris

La méthode de Morris [7] permet de comparer l'influence des différents paramètres d'entrée sur la quantité d'intérêt en sortie. Cette méthode a été choisie pour sa simplicité pour une première intention,

car elle s'applique à des analyses déterministes et ne requiert pas le développement d'un métamodèle, contrairement aux autres approches probabilistes nous permettant le calcul des indices de sensibilité Sobol par exemple [6].

La méthode de Morris est une méthode d'analyse de sensibilité locale qui consiste à évaluer l'influence d'un paramètre autour d'un point fixe X . Pour cela, on définit autour de ce point des trajectoires où un seul des paramètres d'entrée ne varie. En évaluant ensuite la variation de la quantité d'intérêt par rapport à la variation du paramètre d'entrée étudié (par différences finies progressives), on obtient l'effet élémentaire d_i de la variable sur la sortie, autour du point fixe et pour la trajectoire donnée. L'effet de la variable sur la sortie autour du point fixe est donc alors obtenu par la moyenne des d_i pour toutes les trajectoires. Pour s'affranchir d'éventuelles compensations, on calcule plutôt la moyenne des valeurs absolues des d_i . Cette grandeur est notée μ_X^* . Il s'agit du premier indice de Morris. Un indice élevé correspond à un paramètre d'entrée important.

Dans cette étude, des indices de Morris μ_X^* ont été générés pour un grand nombre de points X et la sensibilité globale de ψ_3 aux différents paramètres d'entrée a été calculée en suivant deux méthodes. Dans le premier cas, l'indice global μ^* est obtenu en faisant la moyenne sur toutes les trajectoires, et dans le deuxième cas, l'indice global μ_N^* est obtenu en sommant les μ_X^* . Les résultats obtenus dans les deux cas sont comparés dans la Table 1.

Les points fixes utilisés pour le calcul des indices de Morris ont été déterminés à partir des résultats d'une étude de convergence, présentée dans la section suivante.

3.3 Échantillonnage des paramètres d'entrée

La première étape de l'analyse de sensibilité est l'échantillonnage des paramètres d'entrée. Cet échantillonnage est défini par les bornes des intervalles testés et le nombre de points par intervalle. Par définition, $(\bar{\gamma}_{fs}, \bar{\sigma}_{fs}) \in]-0.5; 0.5[^2$. Par ailleurs, on prendra $(|\bar{\gamma}_\lambda|, |\bar{\sigma}_\lambda|) \in]10; 100[^2$ afin de couvrir un grand nombre de cas physiquement réalistes. Enfin, $\bar{\gamma}$ étant supposé augmenter avec f , $\bar{\gamma}_r > 1$. Par analogie, $\bar{\sigma}_r < 1$. Toutefois, les valeurs maximales (resp. minimales) pouvant être atteintes par $\bar{\gamma}_r$ (resp. $\bar{\sigma}_r$) ne sont pas clairement connues. Or, le domaine de définition des paramètres d'entrée influe sur les résultats de l'analyse de sensibilité [8]. Ainsi, une étude de convergence, comparant l'influence de chaque paramètre d'entrée, sur ψ_3 en fonction des bornes supérieures de $\bar{\gamma}_r$ et inférieures de $\bar{\sigma}_r$, a été réalisée. Les résultats sont présentés figure 5. Celle-ci a mené au choix des domaines de définition suivants : $\bar{\gamma}_r \in [1, 6]$ et $\bar{\sigma}_r \in [1/6, 1]$.

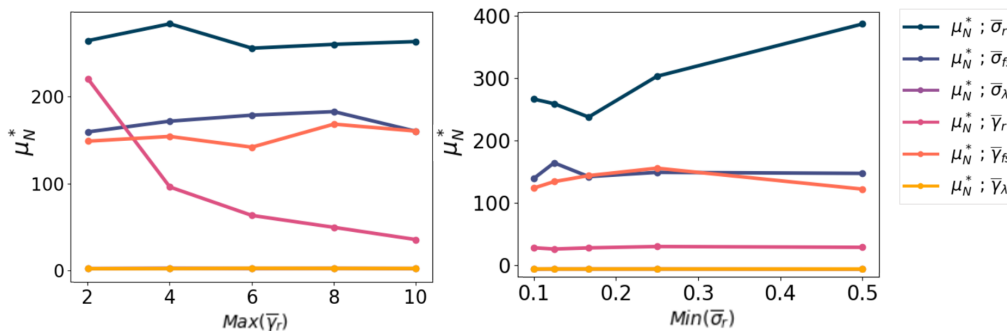


FIGURE 5 – Étude de convergence sur les bornes des domaines d'échantillonnage de $\bar{\gamma}_r$ et $\bar{\sigma}_r$.

4 Résultats

Les indices de Morris, obtenus pour chaque variable, suivant les deux méthodes, sont présentés dans la Table 1.

Avec les deux méthodes, ces résultats mettent en lumière l'effet prépondérant de $\bar{\sigma}_r$, suivi par $\bar{\sigma}_{fs}$ et $\bar{\gamma}_{fs}$, qui ont une influence comparable. Ainsi, il apparaît, que la régularité de la transition n'influe pas sur ϕ_3 , mais que cette dernière dépend non seulement du ratio entre les valeurs initiales et finales de $\bar{\sigma}$, mais aussi du point d'inflexion de $\bar{\sigma}$ et $\bar{\gamma}$.

TABLE 1 – Indices de Morris obtenus avec les deux méthodes testées

	$\bar{\gamma}_r$	$\bar{\gamma}_{fs}$	$\bar{\gamma}_\lambda$	$\bar{\sigma}_r$	$\bar{\sigma}_{fs}$	$\bar{\sigma}_\lambda$
μ^*	0.01	0.044	10^{-4}	0.082	0.039	10^{-4}
μ_N^*	81.716	186.258	2.356	365.698	242.666	2.060

Les résultats présentés ci-dessus montrent que l’enveloppement de la particule par la membrane est influencé par l’adaptation mécanique de la membrane. De ce fait, la prise en compte de ce paramètre permet d’améliorer les prédictions des modèles.

La méthode utilisée n’influe pas sur les conclusions de l’analyse de sensibilité. Toutes les deux montrent la même tendance. Toutefois, nous préférons utiliser μ_N^* , qui est la somme des μ_X^* et qui permet donc d’avoir accès aux résultats intermédiaires et d’identifier de potentiels points singuliers parmi les données. Le coût de calcul des deux méthodes étant très faible, il ne permet pas de les comparer.

5 Conclusion

Dans le cadre de ce travail, l’enveloppement d’une NP par une membrane cellulaire a été modélisé à l’échelle de la NP. Afin d’enrichir ce modèle en prenant en compte une possible adaptation cellulaire au cours du phénomène, les paramètres mécaniques de la membrane ont été supposés dépendants du taux d’enveloppement via une évolution de type sigmoïde. Par la suite, une analyse de sensibilité utilisant la méthode de Morris a été réalisée afin d’identifier les paramètres les plus importants sur l’enveloppement de la NP par la membrane. Cette étude a mis en évidence l’influence de $\bar{\sigma}_r$, $\bar{\sigma}_{fs}$ et $\bar{\gamma}_{fs}$, montrant ainsi que la prise en compte de l’adaptation membranaire a un réel impact sur les prédictions de succès d’endocytose d’une NP.

Toutefois, l’étude de convergence sur l’échantillonnage n’a été menée que sur les bornes des domaines de définition des variables. Pour approfondir ce travail, une étude de convergence sera menée sur la taille de l’échantillon. De plus, l’analyse de sensibilité via la méthode de Morris permet d’identifier les paramètres d’entrée les plus importants sur la sortie, mais elle est originellement conçue pour les analyses de sensibilité locales, c’est à dire autour d’une trajectoire. Des méthodes d’analyse de sensibilité globale seront donc implémentées par la suite pour obtenir des résultats plus détaillés quant à l’impact de chacun des paramètres testés. Le coût de cette méthode sera réduit car deux paramètres, $\bar{\sigma}_\lambda$ et $\bar{\gamma}_\lambda$ peuvent d’ores et déjà être écartés du modèle.

Références

- [1] T. Briolay, T. Petithomme, M. Fouet, N. Nguyen-Pham, C. Blanquart, N. Boisgerault. *Delivery of cancer therapies by synthetic and bio-inspired nanovectors*, Molecular Cancer, page 1- page 24, 2021.
- [2] M. Deserno, T. Bickel. *Wrapping of a spherical colloid by a fluid membrane*, EPL (Europhysics Letters), page 767, 2003.
- [3] L.B. Freund, Y. Lin. *The role of binder mobility in spontaneous adhesive contact and implications for cell adhesion*, Journal of the Mechanics and Physics of Solids, page 2455 - page 2472, 2004.
- [4] A. Kosmalska, L. Casares, A. Elosegui-Artola, J. Thottacherry, R. Moreno-Vicente, V. González-Tarragó, M. del Pozo, S. Mayor, M. Arroyo, D. Navajas, X. Trepas, N. Gauthier, P. Roca-Cusachs. *Physical principles of membrane remodelling during cell mechanoadaptation*, Nature communications, page 1 - page 11, 2015.
- [5] J. Kreuter. *Nanoparticles - a historical perspective*, International journal of pharmaceutics, page1-page10, 2007.
- [6] J. Morio. *Global and local sensitivity analysis methods for a physical system*, European Journal of Physics, page 1577, 2011.
- [7] M. Morris. *Factorial sampling plans for preliminary computational experiments*, Technometrics, page 161 - page 174, 1991.
- [8] R. Cropp, R. Braddock. *The new Morris method : an efficient second-order screening method*, Reliability Engineering & System Safety, page 77 - page 83, 2002.
- [9] I. Sobol. *Sensitivity estimates for non-linear mathematical models*, Mathematical Modeling and Computational Experiment, page 407 - page 414, 1993.

- [10] M. Staykova, M. Arroyo, M. Rahimi, HA. Stone. *Confined bilayers passively regulate shape and stress*, Physical Review Letters, page 028101, 2013.
- [11] X. Yi, H. Gao. *Kinetics of receptor-mediated endocytosis of elastic nanoparticles*, Nanoscale, page 454 - page 463, 2017.
- [12] X. Yi, H. Gao. *Cell membrane wrapping of a spherical thin elastic shell*, Soft Matter, page 1107 - page 1115, 2015.
- [13] X. Yi, X. Shi, H. Gao. *Cellular uptake of elastic nanoparticles*, Physical Review Letters, page 098101, 2011.
- [14] H. Yuan, J. Li, G. Bao, S. Zhang. *Variable nanoparticle-cell adhesion strength regulates cellular uptake*, Physical Review Letters, page 138101, 2010.
- [15] S. Zhang, H. Gao, G. Bao. *Physical principles of nanoparticle cellular endocytosis*, ACS nano, page 8655 - page 8671, 2015.
- [16] W. Zhao, Y. Tian, M. Cai, F. Wang, J. Wu, J. Gao, S. Liu, J. Jiang, S. Jiang, H. Wang. *Studying the nucleated mammalian cell membrane by single molecule approaches*, PLoS One, page e91595, 20145.
- [17] X. Zhou, J. Liu, S. Zhang. *Adhesion of a vesicle on an elastic substrate : 2D analysis*, Colloids and Surfaces B : Biointerfaces, page 372 - page 378, 2013.