



**HAL**  
open science

## Optimisation de stratifiés composites sous contrainte fiabiliste à travers un double espace de design

Ludovic Coelho, Nicolo Fabbiane, Christian Fagiano, Cédric Julien, Didier Lucor

### ► To cite this version:

Ludovic Coelho, Nicolo Fabbiane, Christian Fagiano, Cédric Julien, Didier Lucor. Optimisation de stratifiés composites sous contrainte fiabiliste à travers un double espace de design. CSMA 2022 15ème colloque national en calcul des structures, Université Polytechnique Hauts-de-France [UPHF], May 2022, Hyères-les-Palmiers, France. <hal-03717677>

**HAL Id: hal-03717677**

**<https://hal.science/hal-03717677v1>**

Submitted on 8 Jul 2022

HAL is a multi-disciplinary open access archive for the deposit and dissemination of scientific research documents, whether they are published or not. The documents may come from teaching and research institutions in France or abroad, or from public or private research centers.

L'archive ouverte pluridisciplinaire HAL, est destinée au dépôt et à la diffusion de documents scientifiques de niveau recherche, publiés ou non, émanant des établissements d'enseignement et de recherche français ou étrangers, des laboratoires publics ou privés.



HAL Authorization

# Optimisation de stratifiés composites sous contrainte fiabiliste à travers un double espace de design

L. Coelho<sup>1</sup>, N. Fabbiane<sup>1</sup>, C. Fagiano<sup>1</sup>, C. Julien<sup>1</sup>, D. Lucor<sup>2</sup>

<sup>1</sup> *Onera* {ludovic.coelho,nicolo.fabbiane,christian.fagiano,cedric.julien}@onera.fr

<sup>2</sup> *LISN, Laboratoire Interdisciplinaire des Sciences du Numérique, didier.lucor@lmsi.fr*

**Résumé** — L'optimisation sous contraintes fiabilistes vise à garantir que les contraintes soient respectées avec une probabilité acceptable dans le cadre de la variabilité de propriétés. Dans cette étude, une approche d'optimisation fiabiliste de stratifiés composites est proposée pour des applications d'instabilité mécanique. Cette méthode est démontrée sur un cas d'optimisation de stratifiés composites avec la prise en compte d'incertitudes des orientations de plis où la rigidité en flexion est maximisée sous une contrainte de flambement. Les résultats montrent une réduction de la probabilité de défaillance jusqu'à 99% et une exploration différente de l'espace de design.

**Mots clés** — optimisation fiabiliste, stratifiés composites, double espace de design, problème inverse, quantification d'incertitudes.

## 1 Introduction

Dans le domaine de l'aéronautique lié en particulier à l'optimisation de stratifiés composites, l'un des principaux enjeux est d'exploiter au mieux le potentiel de ces matériaux. Néanmoins, de nombreuses sources d'incertitudes telles que la dispersion des propriétés matériaux, les incertitudes géométriques liées à la fabrication (portant notamment sur l'épaisseur et l'orientation des fibres de chaque pli) peuvent affecter la performance mécanique [11] et ne permet pas d'exploiter au mieux ces matériaux. En l'absence d'une prise en compte de ces incertitudes, le processus de design repose sur des approches conservatives basées sur des coefficients de sécurité qui conduisent à surdimensionner les pièces.

Dans un processus d'optimisation structurale déterministe, la solution optimale active généralement au moins une des contraintes de l'optimisation (cf. Figure 1). Dans une optimisation fiabiliste, aussi appelée RBDO (Reliability-Based Design Optimization), l'enjeu est de trouver une solution fiable telle que la probabilité que la contrainte ne soit pas respectée doit être inférieure à une probabilité de défaillance limite. Cette solution peut s'éloigner légèrement de la solution déterministe (Point 1 de la Figure 1) ou alors explore une autre zone de design (Point 2), en étant plus performant et tout aussi fiable.

L'optimisation fiabiliste de structures composites est un sujet d'intérêt depuis ces vingt dernières années [2] [3] mais cela reste une problématique complexe où le nombre de travaux existants dans la littérature reste limité. Conceicao et Hoffbaeur [4] ont proposé une méthodologie d'optimisation sous contraintes fiabilistes de stratifiés composites à l'aide d'un algorithme génétique. Les chargements imposés à la structure sont sources d'incertitudes. Cela a permis de minimiser la masse d'une structure

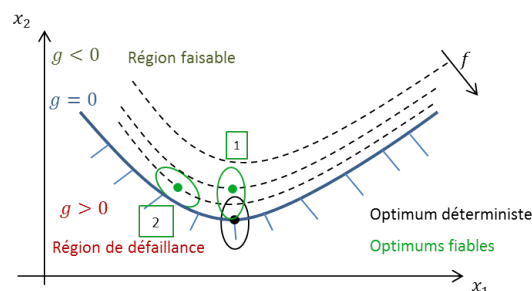


FIGURE 1 – Illustration de l'optimisation fiabiliste

composite simple tout en restant fiable vis-à-vis d'un critère de flambement et d'un critère de rupture. En réalisant une analyse de sensibilité sur l'optimum obtenu, ils ont montré que les paramètres les plus influents étaient le module d'élasticité longitudinal des plis, et leur orientation. Cependant, ils ont effectué l'optimisation en prenant en compte l'incertitude seulement sur les chargements et ont appliqué leur méthode sur une structure simple.

Scarth et Cooper [12] [13] ont quantifié l'incertitude d'une quantité d'intérêt aéroélastique prenant en compte l'incertitude sur les variables de design d'orientations de plis à l'aide d'une stratégie de méta-modélisation. Cela a permis de montrer l'intérêt de la prise en compte de l'incertitude des orientations dans un processus de design aéroélastique afin d'éviter les zones de discontinuités existantes. De plus, ils ont optimisé une plaque composite à l'aide d'un algorithme génétique afin de minimiser la probabilité que l'instabilité aéroélastique survienne. Cependant même si le design final est une solution optimisée au vu de l'instabilité aéroélastique, le problème d'optimisation posé n'est pas représentatif du processus de design industriel, dans lequel l'objectif est de minimiser une fonction de coût (le plus souvent la masse), sous contrainte de stabilité aéroélastique.

Dans l'ensemble, l'état de l'art montre l'importance de la prise en compte des incertitudes pour le dimensionnement par rapport aux instabilités aéroélastiques, Mais seul un petit nombre de travaux considèrent les orientations de pli comme variables incertaines, et sur des cas-tests académiques. L'enjeu de ce travail consiste donc à étendre ces travaux en proposant une stratégie d'optimisation de stratifiés composites sous contraintes fiabilistes concernant des instabilités mécaniques (flambement, flutter) et prenant en compte l'incertitude des variables de design pour des géométries plus complexes (ex : aile d'avion).

Dans ce résumé, la formulation du problème d'optimisation fiabiliste est posée décrivant une approche à double espace. Celle-ci est appliquée ici à un cas test de flambement où une première discussion sur les résultats est menée.

## 2 Formulation du problème d'optimisation fiabiliste de stratifiés composites

L'objectif de l'optimisation sous contrainte fiabiliste est de trouver la solution optimale qui vérifie une probabilité de défaillance inférieure ou égale à une probabilité maximum  $P_f^{max}$ . La formulation du problème d'optimisation avec une incertitudes sur les variables de design  $\mathbf{x}$  peut être décrite par l'équation 1.

$$\min_{\mu_{\mathbf{x}}} f(\mu_{\mathbf{x}}) \quad (1)$$

$$h(\mu_{\mathbf{x}}) \leq 0$$

$$P_f(g(\mathbf{X}) > 0) \leq P_f^{max}$$

avec :

- $\mathbf{X}$  : vecteur de variables de design aléatoires,
- $\mu_{\mathbf{x}}$  : moyenne de  $\mathbf{X}$ ,
- $f$  : fonction coût,
- $h$  : contrainte déterministe,
- $g$  : contrainte fiabiliste,
- $P_f$  : probabilité de défaillance.

Il existe différentes approches de l'optimisation fiabiliste (double niveau [10], mono-niveau [8], et découplée [5]) et celle utilisée dans ces travaux est l'approche classique à double niveau où la probabilité de défaillance est calculée à chaque itération de l'optimisation.

### 2.1 Variables de design

L'optimisation de stratifiés composites est un problème combinatoire impliquant des variables telles que les orientations des plis. Ce type de problèmes peut être résolu par l'utilisation d'algorithmes génétiques. Cependant ce type d'algorithmes est limité lorsque la taille du problème augmente. La volonté est d'utiliser des algorithmes à gradient pour traiter des structures réelles. On a donc besoin d'une description des propriétés matériau en fonction de paramètres continus et réguliers. Or, si l'on considère le

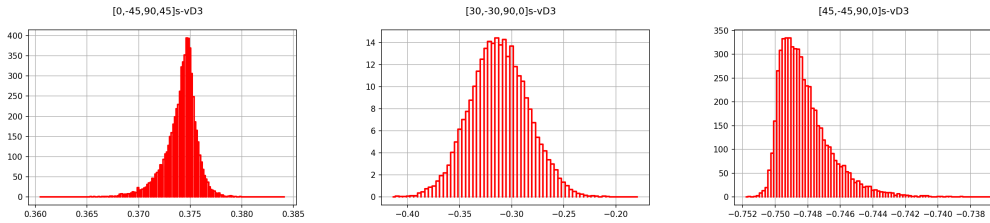


FIGURE 2 – Histogrammes de  $v_3^D$  pour 3 séquences d'empilement différentes

matériau comme homogène équivalent, il existe des paramétrisations (paramètres de stratification [15] [16] et paramètres polaire [17]) qui ont ces propriétés permettant de représenter un stratifié avec un nombre fini et faible de variables. Néanmoins, dans le cadre probabiliste, un transport d'incertitude est nécessaire et l'incertitude dans cet espace n'est pas définie. Les orientations des plis peuvent être considérées comme étant des variables aléatoires indépendantes suivant une loi normale multidimensionnelle. Mais quand est-il des paramètres de stratification ? Est-il possible de modéliser une incertitude de ces paramètres dans tout l'espace de design ?

### 2.1.1 Etude de la variabilité des paramètres de stratification

Le comportement mécanique d'une plaque composite peut être décrit par l'équation constitutive exprimant les résultantes  $\mathbf{N}$  et moments  $\mathbf{M}$  en fonction des déformations du plan moyen  $\boldsymbol{\varepsilon}$  et des courbures  $\boldsymbol{\kappa}$  :

$$\begin{bmatrix} \mathbf{N} \\ \mathbf{M} \end{bmatrix} = \begin{bmatrix} \mathbf{A} & \mathbf{B} \\ \mathbf{B} & \mathbf{D} \end{bmatrix} \begin{bmatrix} \boldsymbol{\varepsilon} \\ \boldsymbol{\kappa} \end{bmatrix}. \quad (2)$$

La relation entre les chargements et les déformations est exprimée à travers la matrice de rigidité. Elle est divisée en une matrice  $\mathbf{A}$ , qui décrit le comportement en membrane, une matrice  $\mathbf{D}$ , qui décrit le comportement en flexion, et une matrice  $\mathbf{B}$  décrivant le couplage des deux comportements. Ces matrices s'expriment en fonction de la séquence d'empilement.

Ces matrices peuvent également être exprimées à partir des paramètres de stratification permettant de découpler l'influence de l'épaisseur du stratifié, des propriétés de base du pli composite et de la séquence d'empilement :

$$\mathbf{D} = \frac{h^3}{12} (\Gamma_0 + \Gamma_1 v_1^D + \Gamma_2 v_2^D + \Gamma_3 v_3^D + \Gamma_4 v_4^D), \quad (3)$$

où  $h$  est l'épaisseur du stratifié composite,  $\Gamma_i$  sont des matrices de la dimension de  $\mathbf{D}$  contenant les paramètres matériaux de Tsai-Pagano  $U_i$  [15],  $v_D^{1,2,3,4}$  sont les paramètres de stratification pour les matrices de rigidité en flexion  $\mathbf{D}$  :

$$\left[ v_D^{1,2,3,4} \right] = H(\boldsymbol{\theta}) = \frac{12}{h^3} \int_{-h/2}^{h/2} z^2 [\cos(2\theta), \sin(2\theta), \cos(4\theta), \sin(4\theta)] dz. \quad (4)$$

À présent, l'idée est d'étudier la variabilité des paramètres de stratification quand une incertitude est appliquée aux orientations de plis et savoir s'il est possible de modéliser la distribution par une loi de probabilité paramétrée. Les orientations des plis sont considérées comme étant des variables aléatoires indépendantes suivant une loi normale multidimensionnelle et l'objectif est de propager l'incertitude, pour différentes séquences d'empilement, jusqu'aux paramètres de stratification à l'aide de l'équation 4 par la méthode de Monte Carlo.

Il est parfois délicat d'ajuster l'échantillon des paramètres de stratification par une loi paramétrée comme on peut le voir sur la Figure 2. Les distributions sont différentes en fonction de la séquence d'empilement nominale. Même dans le cas où l'échantillon peut être ajusté par une loi normale, l'écart type n'est jamais le même selon où on se positionne dans l'espace. Par conséquent, durant le processus d'optimisation sous contrainte fiabiliste dans l'espace des paramètres de stratification, il est compliqué de calculer une probabilité de défaillance sans avoir une connaissance précise de la variabilité de ces paramètres.

Ce verrou scientifique nous conduit à exploiter l'espace de design des orientations durant le processus d'optimisation et notamment pour l'évaluation de la probabilité de défaillance sachant que l'incertitude des orientations est modélisée une loi normale multidimensionnelle  $\Theta \sim N(\mu_\theta, \Sigma = \mathbb{1})$ , avec  $\mu_\theta$  l'orientations des plis. On a donc aucune difficulté à propager l'incertitude à partir de l'espace des orientations.

## 2.2 Approche à double espace

À chaque itération du processus d'optimisation, la probabilité de défaillance et son gradient doivent être calculés. Sachant que la modélisation de l'incertitude des paramètres de stratification est complexe, l'approche développée exploite deux espaces de design : l'espace des paramètres de stratification  $V$  et l'espace des orientations  $\theta$ . Le premier est utilisé pour le processus d'optimisation global afin d'utiliser un algorithme à gradient. Le second est employé pour l'évaluation de la probabilité de défaillance car la dispersion des orientations est connue. Pour ce faire, à chaque itération, la résolution d'un problème inverse est effectuée pour trouver un stratifié ayant des valeurs de paramètres de stratification assez proche de ceux de l'itération en cours. Cette étape utilise un algorithme génétique permettant de prendre en compte les contraintes de conception usuelles [7]. Ensuite, à partir de l'espace des orientations il est simple de propager l'incertitude vers le modèle mécanique afin d'approximer la probabilité par une méthode de propagation d'incertitudes comme Monte Carlo. Cette stratégie, exploitant les deux espaces pour le calcul de la probabilité de défaillance, est décrite sur la Figure 3. On peut également coupler Monte Carlo à des méta-modèles lorsque le modèle pour calculer  $g$  est coûteux. Dans ce cas, on utilise la méthode AK-MCS [6] qui est une méthode d'apprentissage actif utilisant un critère pour sélectionner des points d'intérêt pour l'analyse de fiabilité couplant un méta-modèle par Processus Gaussien et Monte Carlo.

La formulation de l'optimisation de stratifiés composites sous contraintes fiabilistes prenant en compte les incertitudes des orientations peut être décrite par l'équation 5.

$$\min_{\substack{\mu_v \\ g_{LP}(\mu_v) \leq 0 \\ P_f(\tilde{g}(H(\Theta))) > 0 \leq P_f^{max}}} f(\mu_v) \quad (5)$$

où :

- $\mu_v = E[H(\Theta)]$ , moyenne calculée à l'aide de l'équation 4 par Monte Carlo,
- $g_{LP}$  : contrainte de compatibilité des paramètres de stratification [9],
- $\tilde{g}$  : méta-modèle de la contrainte  $g$ ,
- $P_f$  : probabilité de défaillance calculée par l'approche sur la figure 3.

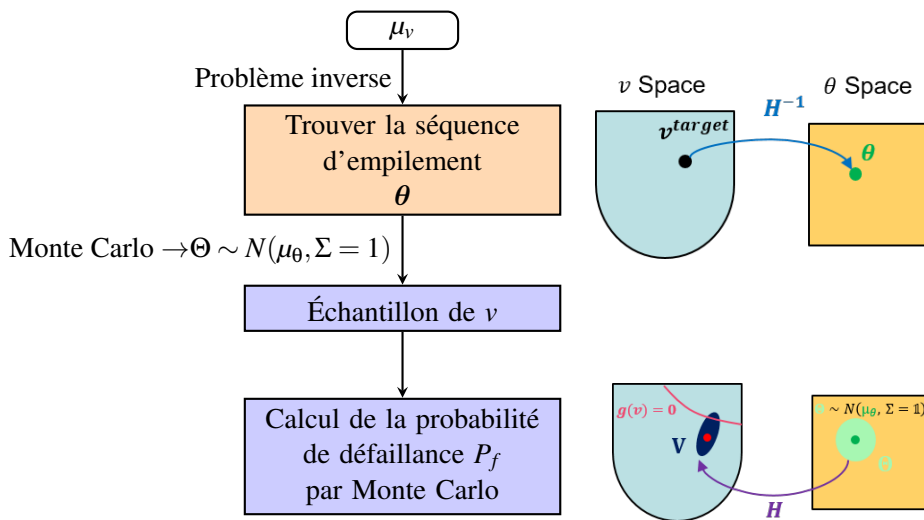


FIGURE 3 – Calcul de probabilité de défaillance à double espace

### 3 Résultats

#### 3.1 Présentation du cas test

Cette approche est appliquée sur un cas de plaque plane composite en compression où un modèle analytique est utilisé pour la réponse mécanique. L'objectif est de maximiser la rigidité en flexion  $D_{11}$  tout en restant le plus fiable possible vis à vis du phénomène de flambement  $g$  :

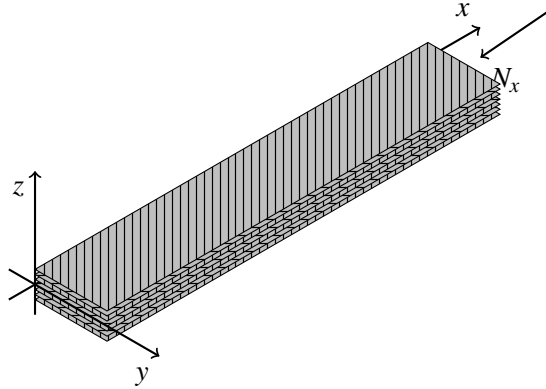
$$D_{11} = U_1 + v_1^D U_2 + v_3^D U_3 \quad (6)$$

$$g = \min \left( \lambda_{crit} - \pi^2 \left( \frac{D_{11} \left(\frac{m}{a}\right)^4 + (D_{12} + 2D_{66}) \left(\frac{m}{a}\right)^2 \left(\frac{n}{b}\right)^2 + D_{22} \left(\frac{n}{b}\right)^4}{\left(\frac{m}{a}\right)^2 N_x} \right) \right) \quad (7)$$

où :

- $\lambda_{crit}$  : critère limite de flambement,
- $N_x$  : chargement en compression,
- $a$  et  $b$  : dimension de la plaque,
- $\mathbf{D}$  : matrice de rigidité en flexion,
- $m$  et  $n$  : nombre de demi longueurs d'ondes dans la direction  $x$  et  $y$ ,
- $N_x$  : effort de compression.

L'effort appliqué à la plaque est illustré sur la figure ci-dessous. La plaque est composée de 8 plis, chacun empilés à une certaine orientation  $\theta_i$  par rapport au système de coordonnées global. L'objectif  $D_{11}$  et la contrainte  $g$  dépendent seulement de deux paramètres de stratification  $v_1^D$  et  $v_3^D$ .



#### 3.2 Optimisation sous contraintes fiabilistes

L'objectif du processus de design est d'optimiser l'orientation de chaque pli. Pour ce faire, on se place dans l'espace homogénéisé utilisant les paramètres de stratification afin d'exploiter les algorithmes à gradient et on applique l'approche détaillée auparavant pour le calcul de probabilité de défaillance. La méthode MMA [14] est utilisée pour la résolution du problème d'optimisation. La formulation de ce dernier est décrite sous la forme suivante :

$$\max_{\mu_v} D_{11}(\mu_v) \quad (8)$$

$$P_f(\tilde{g}(H(\Theta)) > 0) \leq P_f^{max}$$

où  $P_f^{max} = 0.01$ .

On peut retrouver la trajectoire de l'optimisation fiabiliste sur la figure 4, utilisant la méthode de Monte Carlo (MCS) pour le calcul de la probabilité de défaillance, dans l'espace 2D des paramètres de stratification. Afin de comparer, l'optimisation déterministe sans prise en compte d'incertitude a été faite. Dans un premier temps, on remarque sur la figure 4 que les designs ne se trouvent pas dans la même région de l'espace de design. De plus, dans le tableau 1, on peut trouver que la probabilité de défaillance du design de l'optimisation déterministe est proche de 0.6 alors que le design de l'optimisation fiabiliste

respecte bien la limite à 0.01. La rigidité en flexion  $D_{11}$ , pour le cas fiabiliste, n'est inférieure que de 5% par rapport à la solution déterministe.

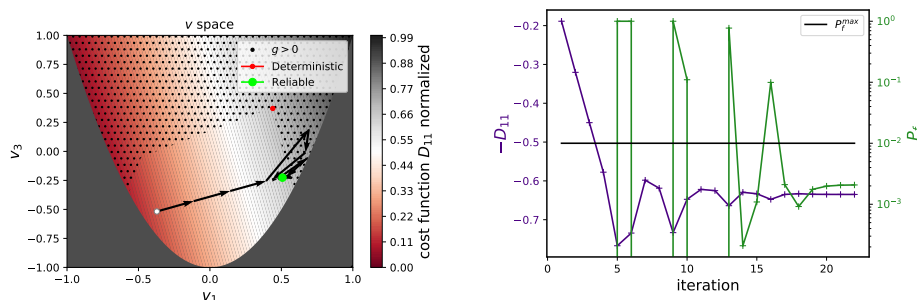


FIGURE 4 – Trajectoire et convergence de l'optimisation fiabiliste

Optimisation	Objectif	$P_f$	Itérations	Nombre d'appel à la fonction $g$	Design $V$
Déterministe	0.667	0.586	20	20	(0.44,0.37)
Fiabiliste (MCS)	0.635	0.002	21	7268753	(0.51,-0.23)
Fiabiliste (AK-MCS)	0.635	0.002	22	259	(0.51,-0.23)

TABLE 1 – Résultats de l'optimisation fiabiliste

L'intérêt de la métamodélisation et plus particulièrement de la méthode AK-MCS est montrée dans le tableau 1. La différence du nombre d'appels à la fonction contrainte  $g$  entre la méthode de Monte Carlo et AK-MCS pour le calcul de probabilité de défaillance est considérable. Le nombre d'appels direct à la fonction  $g$  qu'on peut trouver dans la méthode MCS est remplacé par des appels au métamodèle  $\tilde{g}$  dans la méthode AK-MCS.

## 4 Conclusion

Dans ces travaux, une nouvelle approche d'optimisation de stratifiés composites sous contraintes fiabilistes a été proposée prenant en compte l'incertitude des variables de design. L'approche exploitant deux espaces de design montre son intérêt pour une convergence assez rapide de l'optimum notamment si on applique cela à des géométries plus complexes avec plusieurs zones. Cette approche a été appliquée à un cas de flambement d'une plaque composite où la performance du design fiabiliste baisse de 5% et la probabilité de défaillance s'améliore de 99%. De plus, l'exploitation de l'espace homogénéisé permet d'avoir recours à des stratégies de métamodélisation pour la calcul de probabilité de défaillance sans être impacté par la dimension des variables de design.

En somme, l'objectif à moyen terme est de tester cette approche sur un cas d'optimisation aéroélastique où la vitesse critique de flottement remplacera la contrainte analytique de flambement, étant donné que le but est d'appliquer cette méthode à un cas plus physique en utilisant des modèles de plus haute-fidélité. Un modèle DLM sera utilisé pour la résolution des équations de la mécanique des fluides et la méthode des éléments finies sera utilisée pour la partie structure. Le tout sera couplé sur NASTRAN. Ces modèles seront bien plus coûteux et il faudra donc faire appel à la méta-modélisation. Néanmoins la quantité d'intérêt aéroélastique peut connaître certaines discontinuités dans l'espace de design et une stratégie pour la métamodélisation devra être mise en place pour cette application.

## Références

- [1] J. C. Chassaing, C. Nitschke, A. Vincenti, P. Cinnella, D. Lucor. *Advances in Parametric and Model-Form Uncertainty Quantification in Canonical Aeroelastic Systems*, AerospaceLab Journal, Issue 14, 2018.
- [2] C. A. Conceição António, A. T. Marques, J. F. Gonçalves. *Reliability based design with a degradation model of laminated composite structures*, Structural and Multidisciplinary Optimization, 12, 16–28, 1996.

- [3] C. A. Conceição António. *A hierarchical genetic algorithm for reliability based design of geometrically non-linear composite structures*, Composite Structures, 54, 37–47, 2001.
- [4] C. A. Conceição António, L. N. Hoffbauer, *Reliability-based design optimization and uncertainty quantification for optimal conditions of composite structures with non-linear behavior*, Engineering Structures, 53, 479–490, 2017.
- [5] X. Du, W. Chen W. *Sequential optimization and reliability assessment method for efficient probabilistic design*, Journal of Mechanical Design (ASME), 126, 225–233, 2004.
- [6] B. Echard, N. Gayton, M. Lemaire. *AK-MCS : An active learning reliability method combining Kriging and Monte Carlo Simulation*, Structural Safety, 33, 145-154, 2011.
- [7] F.-X. Irisarri, A. Lasseigne, F.-H. Leroy, R. Le Riche, *Optimal design of laminated composite structures with ply drops using stacking sequence tables*, Composite Structures, 107, 559-569, 2014.
- [8] N. Kuschel, R. Rackwitz. *Two basic problems in reliability-based structural optimization*, Mathematical Methods of Operations Research, 46, 309–333, 1997.
- [9] M. Miki, Y. Sugiyama, *Optimum Design of Laminated Composite Plates Using Lamination Parameters*, AIAA Journal, 31, 1993.
- [10] E. Nikolaidis E, R. Burdisso. *Reliability-based optimization : a safety index approach*, Computers and Structures, 28, 781–788, 1988.
- [11] C. L. Petit. *Uncertainty Quantification in Aeroelasticity : Recent Results and Research Challenges*, Journal of Aircraft, 41, 1217–1229, 2004.
- [12] C. Scarth, J. E. Cooper, Weaver PM, Silva GH. *Uncertainty quantification of aeroelastic stability of composite plate wings using lamination parameters*, Composite Structures, 116, 84–93, 2014.
- [13] C. Scarth, J. E. Cooper. *Reliability-based aeroelastic design of composite plate wings using a stability margin*, Structural and Multidisciplinary Optimization, 57, 1695–1709, 2018.
- [14] K. Svanberg. *A class of globally convergent optimization methods based on conservative convex separable approximations*, 2002.
- [15] S. W. Tsai, N.J. Pagano. *Invariant properties of composite materials*, 1968.
- [16] S. W., Tsai, H. T. Hahn. *Introduction to composite materials*, Stamford, CT : Technomic Publishing Co., Inc., 1980.
- [17] G. Verchery, *Les invariants des tenseurs d'ordre 4 du type de l'élasticité*, Colloque Euromech 115, Villard-de-Lans, 1979.