



HAL
open science

Optimisation de forme de poutres et plaques viscoélastiques en vibration libre

Antoni Joubert, Grégoire Allaire, Samuel Amstutz, Julie Diani

► **To cite this version:**

Antoni Joubert, Grégoire Allaire, Samuel Amstutz, Julie Diani. Optimisation de forme de poutres et plaques viscoélastiques en vibration libre. 15ème colloque national en calcul des structures, Université Polytechnique Hauts-de-France [UPHF], May 2022, 83400 Hyères-les-Palmiers, France. hal-03717674

HAL Id: hal-03717674

<https://hal.science/hal-03717674v1>

Submitted on 8 Jul 2022

HAL is a multi-disciplinary open access archive for the deposit and dissemination of scientific research documents, whether they are published or not. The documents may come from teaching and research institutions in France or abroad, or from public or private research centers.

L'archive ouverte pluridisciplinaire **HAL**, est destinée au dépôt et à la diffusion de documents scientifiques de niveau recherche, publiés ou non, émanant des établissements d'enseignement et de recherche français ou étrangers, des laboratoires publics ou privés.

Optimisation de forme de poutres et plaques viscoélastiques en vibration libre

A. Joubert¹, G. Allaire², S. Amstutz², J. Diani¹

¹ LMS, Ecole Polytechnique, {antoni.joubert,julie.diani}@polytechnique.edu

² CMAP, Ecole Polytechnique, {gregoire.allaire,samuel.amstutz}@polytechnique.edu

Résumé — Le travail présenté a pour objectif de considérablement augmenter les capacités d'amortissement de structures viscoélastiques linéaires à l'aide de différentes techniques d'optimisation de forme. L'optimisation paramétrique de l'épaisseur de poutres et de plaques est tout d'abord proposée, ainsi que l'optimisation couplée de l'épaisseur et de la forme de plaques en appliquant la méthode de variation de frontière d'Hadamard. Les résultats numériques indiquent que le design optimal, ainsi que les propriétés d'amortissement, sont fortement dépendants des paramètres matériaux.

Mots clés — Viscoélasticité linéaire, Optimisation d'amortissement, Design optimal.

1 Introduction

Les matériaux viscoélastiques tels que les polymères sont fréquemment utilisés pour absorber les vibrations de structures. Les polymères viscoélastiques linéaires exhibent plusieurs temps de relaxation, représentés par le modèle rhéologique de Maxwell généralisé, leur conférant un grand spectre d'applications [1]. Ce travail se concentre sur la recherche du design optimal de poutres et de plaques viscoélastiques afin de maximiser leurs capacités d'amortissement.

La répartition de matière optimale est atteinte à l'aide de méthodes d'optimisation paramétrique et de forme. Celles-ci sont bien connues pour leur efficacité dans le cadre de l'élasticité pour diverses fonctions objectifs [2, 3, 4]. Cependant, peu d'études considèrent des matériaux viscoélastiques et ces dernières sont souvent limitées à l'optimisation topologique de structures multicouches [5, 6]. L'objectif de ces travaux est de réaliser l'optimisation de l'épaisseur d'une poutre et l'optimisation simultanée de l'épaisseur et de la forme d'une plaque, dans le but de maximiser l'amortissement en vibration libre. La recherche du design optimal de structures élastiques vis-à-vis de leur réponse fréquentielle est un sujet classique [7, 8], la principale nouveauté est ici de considérer des matériaux viscoélastiques, tels que les polymères, ayant un comportement bien différent. Les propriétés viscoélastiques des polymères sont représentées par un modèle de Maxwell généralisé [9] nous permettant d'étudier l'impact des paramètres viscoélastiques tels que les temps de relaxation, sans négliger la dépendance en fréquence du coefficient de Poisson pour le cas de la plaque.

Les résultats principaux de ce travail sont, du point de vue théorique, l'établissement rigoureux des dérivées de la fonction coût par rapport aux variables d'optimisation par la méthode adjointe, ce qui est, à notre connaissance, une nouveauté pour le modèle de Maxwell généralisé et du point de vue numérique, l'optimisation de poutres et de plaques viscoélastiques homogènes. Nos exemples numériques montrent que les designs optimaux sont très sensibles aux paramètres matériaux avec une possible inversion du profil d'épaisseur quand les temps de relaxation varient.

2 Optimisation d'une poutre viscoélastique en vibration libre

2.1 Problème de poutre en vibration libre

Dans cette section, on s'intéresse à la flexion d'une poutre mince en vibration libre satisfaisant les conditions d'Euler-Bernoulli. Le matériau viscoélastique est représenté par un modèle de Maxwell généralisé (Figure 1) constitué d'un montage en parallèle de branches élémentaires de Maxwell et d'une branche élastique caractérisant l'élasticité aux temps longs. La poutre de longueur L est considérée

comme une structure 1D encastrée à une extrémité, libre sinon.

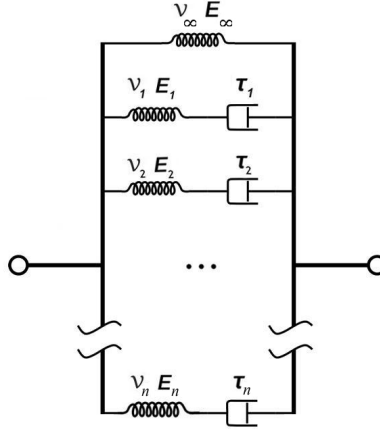


FIGURE 1 – Modèle rhéologique de Maxwell généralisé.

On note $u(x_1)$ le déplacement vertical, h l'épaisseur et ω la pulsation complexe de la poutre. Le problème de flexion dans le domaine fréquentiel s'écrit : trouver $u \in \mathcal{U}_0$ tel que

$$\int_0^L \frac{h^3}{12\rho} \frac{d^2 u}{dx_1^2} \frac{d^2 \hat{u}}{dx_1^2} dx_1 = \frac{\omega^2}{E_\infty + \sum_{j=1}^n E_j \frac{i\omega\tau_j}{1+i\omega\tau_j}} \int_0^L hu\hat{u}dx_1 \quad \forall \hat{u} \in \mathcal{U}_0, \quad (1)$$

avec

$$\mathcal{U}_0 = \left\{ u \in H^2([0, L]; \mathbb{C}) \mid u|_{x_1=0} = 0, \frac{du}{dx_1} \Big|_{x_1=0} = 0 \right\}.$$

Le couple (u, ω) est solution du problème aux valeurs propres non linéaire (1) pour lequel $\omega \in \mathbb{C}$ et $u : [0, L] \rightarrow \mathbb{C}$. En 1D ce problème peut être simplifié en un problème aux valeurs propres linéaire réel en posant

$$\lambda = \frac{\omega^2}{E_\infty + \sum_{j=1}^n E_j \frac{i\omega\tau_j}{1+i\omega\tau_j}}. \quad (2)$$

Pour obtenir la pulsation de la structure il suffit dans ce cas de résoudre le problème aux valeurs propres réel puis l'équation polynomiale complexe (2).

2.2 Optimisation paramétrique

L'objectif est d'optimiser le profil d'épaisseur de la poutre afin d'obtenir les meilleures propriétés d'amortissement. La fonction coût choisie est le décrément logarithmique, définie par :

$$J(\lambda) = -\frac{\text{Im}(\omega(\lambda))}{\text{Re}(\omega(\lambda))}, \quad (3)$$

et également notée $J(\lambda) = j(h)$, mettant en évidence sa dépendance par rapport à la variable de design h . L'objectif est donc la maximisation du décrément logarithmique. De plus, on ne s'intéresse qu'à la première valeur propre correspondant au premier mode de vibration de la structure. Une contrainte de volume est également appliquée et le problème d'optimisation devient :

$$\inf_{h \in \mathcal{H}_{ad}} j(h) \quad \text{tel que} \quad V(h) = \int_{\Omega} h(x) dx = V_0,$$

où V_0 représente le volume initial de la poutre et l'ensemble des profils d'épaisseur admissibles est

$$\mathcal{H}_{ad} = \{h \in L^\infty(0, L) \mid h_{min} \leq h(x) \leq h_{max} \text{ in } [0, L]\}.$$

Le calcul de la dérivée de la fonction coût (3) par rapport aux variables de design est une étape nécessaire pour effectuer la résolution numérique du problème d'optimisation. La dérivée de \mathcal{J} par rapport à l'épaisseur h est obtenue en dérivant directement le problème (1). En utilisant les propriétés des formes bilinéaires symétriques mises en jeu ainsi qu'en appliquant la règle de dérivation des fonctions composées on obtient l'expression suivante :

$$\frac{d\omega}{d\lambda} = \frac{E_\infty + \sum_{j=1}^n E_j \frac{i\omega\tau_j}{1+i\omega\tau_j}}{2\omega - \lambda \sum_{j=1}^n E_j \frac{i\tau_j}{(1+i\omega\tau_j)^2}}.$$

En rappelant que $\frac{d}{d\lambda}(\text{Re}(\omega)) = \text{Re}\left(\frac{d\omega}{d\lambda}\right)$ et $\frac{d}{d\lambda}(\text{Im}(\omega)) = \text{Im}\left(\frac{d\omega}{d\lambda}\right)$ ainsi qu'en appliquant la règle de dérivation des fonctions composées à la fonction coût on obtient le gradient de \mathcal{J} .

2.3 Résultats numériques

Le problème de flexion d'une poutre viscoélastique est résolu par la méthode des éléments finis avec le logiciel de résolution d'EDP FreeFem++. Ce problème étant du 4^e ordre, l'élaboration d'une formulation mixte permet d'utiliser les éléments finis classiques. Le problème est résolu à l'aide d'un algorithme de descente de gradient avec recherche linéaire de pas et les contraintes sont appliquées par des projections sur les ensembles admissibles. Les problèmes aux valeurs propres sont résolus avec les solveurs de la librairie ARPACK.

Le matériau étudié lors des simulations est un réseau acrylate amorphe réel [10] dont les paramètres matériaux ont été déterminés expérimentalement par des analyses mécaniques dynamiques (DMA). Dans l'exemple suivant, le profil d'épaisseur d'une poutre d'épaisseur initiale $h_0 = 3\text{mm}$, de densité $\rho = 1000\text{kg.m}^{-3}$ est optimisé pour $\mathcal{J}(\lambda) = -\frac{\text{Im}(\omega(\lambda))}{\text{Re}(\omega(\lambda))}$. Le profil d'épaisseur final ainsi que l'amplitude des vibrations libres de la poutre pour un déplacement initial à l'extrémité libre de $u_0 = 3\text{mm}$ sont donnés et comparés à leurs états initiaux Figure 2. Le design optimal est un profil où la matière est soustraite du bord libre et redistribuée au bord encasté. La poutre optimisée montre également un gain considérable d'amortissement comparé à la poutre initiale, confirmant ainsi l'efficacité de l'algorithme.

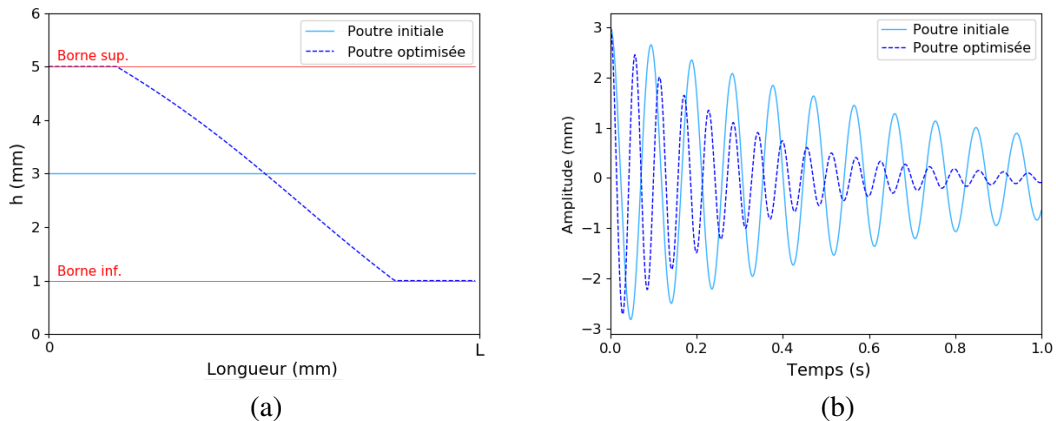


FIGURE 2 – (a) Profils d'épaisseur de la poutre initiale ainsi que de la poutre optimisée et (b) amplitude des vibrations libres des poutres considérées à $x = L$ pour le matériau étudié.

Une étude de l'impact des paramètres matériaux a également été menée. Les variations de module de Young influencent l'amortissement de la structure et donc les vibrations libres, cependant cela impacte très peu les profils d'épaisseur finaux. Ceux-ci sont en revanche très sensibles aux variations des temps de relaxation. En effet, pour différentes valeurs de τ_j les profils d'épaisseur optimisés sont considérablement différents. En particulier pour de grandes valeurs de temps où la matière tend à être redistribuée au bord libre. Ces profils s'approchant de celui d'un pendule impliquent la diminution de la fréquence et de la décroissance exponentielle des vibrations libres.

3 Optimisation d'une plaque viscoélastique en vibration libre

3.1 Problème de plaque en vibration libre

On s'intéresse maintenant à la vibration libre de plaques minces en flexion satisfaisants les conditions de Kirchhoff-Love. Des conditions de Dirichlet sont appliquées au bord Γ_D à $x_1 = 0$, les autres bords notés Γ_N sont libres. L'équation d'état (1) est adapté au cas 2D et, dû à la structure de plaque, les vibrations libres ne sont plus seulement dépendantes du module de Young E mais aussi du coefficient de Poisson ν .

Le principe des travaux virtuels donne l'équation spatiale de vibration en flexion suivante, réécrite sous la forme d'un problème aux valeurs propres polynomial complexe : trouver $u \in \mathcal{U}_1$ tel que

$$\sum_{j=0}^{n+2} \omega^j a_j(h, u, \hat{u}) = 0 \quad \forall \hat{u} \in \mathcal{U}_1, \quad (4)$$

où la pulsation ω représente la pulsation complexe du problème de vibration et les a_j sont des formes bilinéaires symétriques complexes dépendantes du déplacement vertical u . L'ensemble des déplacements admissibles est également défini par

$$\mathcal{U}_1 = \left\{ u \in H^2(\Omega, \mathbb{C}) \mid u|_{\Gamma_D} = 0, \frac{du}{dn}|_{\Gamma_D} = 0 \right\}.$$

3.2 Optimisation couplée

Cette section est consacrée à l'optimisation couplée du profil d'épaisseur et de la forme d'une plaque mince rectangulaire modélisée par le modèle de Maxwell généralisé. Les paramètres de design sont donc $(h, \Omega) \in \mathcal{H}_{ad} \times \mathcal{U}_{ad}$. Une forme intérieure notée Ω_f est fixée à l'intérieur du domaine en tant que contrainte géométrique, voir Figure 3. Le bord encasté est fixé alors que la position des bords libres est sujet à optimisation. L'ensemble des formes admissibles est défini par

$$\mathcal{U}_{ad} = \left\{ \Omega \in \mathbb{R}^2 \mid \Gamma_D \subset \partial\Omega, \Omega_f \subset \Omega \right\},$$

alors que l'ensemble des profils d'épaisseur admissible devient

$$\mathcal{H}_{ad} = \left\{ h \in L^\infty(\Omega) \mid h_{min} \leq h(x) \leq h_{max} \text{ in } \Omega \right\}.$$

Toujours en utilisant le décrement logarithmique comme fonction objectif

$$\mathcal{J}(h, \Omega) = - \frac{\text{Im } \omega(h, \Omega)}{\text{Re } \omega(h, \Omega)}$$

ainsi que la contrainte de volume constant, le problème de minimisation s'écrit :

$$\inf_{(h, \Omega) \in \mathcal{H}_{ad} \times \mathcal{U}_{ad}} \mathcal{J}(h, \Omega) \quad \text{tel que} \quad V(h, \Omega) = \int_{\Omega} h(x) dx = V_0.$$

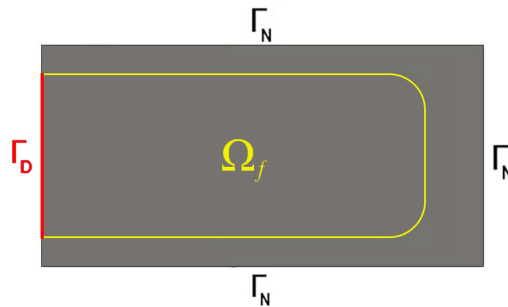


FIGURE 3 – Representation de la plaque initiale avec contrainte géométrique.

Une analyse de sensibilité est ensuite réalisée. La dérivée de la fonction objectif par rapport à h est calculée de la même manière que dans le cas 1D et sera utilisée pour optimiser le profil d'épaisseur. L'optimisation de forme est réalisée à l'aide de la dérivée de forme, on se place alors dans le cadre de Murat-Simon [11] dans l'esprit de la méthode d'Hadamard, voir aussi [3, 12]. Pour un domaine de référence noté Ω , on considère un domaine perturbé

$$\Omega_\theta = (Id + \theta)\Omega \quad \text{with} \quad \theta \in W^{1,\infty}(\mathbb{R}^2, \mathbb{R}^2),$$

où θ peut être assimilé au champ vectoriel déformant le domaine de référence. Pour tout θ assez petit pour la norme de $W^{1,\infty}(\mathbb{R}^2, \mathbb{R}^2)$, l'application $(Id + \theta)$ est une bijection de \mathbb{R}^2 .

Definition 3.1 La dérivée de forme d'une fonctionnelle $F(\Omega_\theta)$ en Ω et la dérivée de Fréchet de l'application $\theta \mapsto F((Id + \theta)\Omega)$ en $\theta = 0$ qui peut être exprimée comme suit :

$$F((Id + \theta)\Omega) = F(\Omega) + D_\Omega F(\Omega)\theta + o(\theta) \quad \text{with} \quad \lim_{\theta \rightarrow 0} \frac{|o(\theta)|}{\|\theta\|_{W^{1,\infty}}} = 0$$

pour tout $\theta \in W^{1,\infty}(\mathbb{R}^2, \mathbb{R}^2)$, où $D_\Omega F(\Omega)$ est une forme linéaire continue sur $W^{1,\infty}(\mathbb{R}^2, \mathbb{R}^2)$ appelée dérivée de forme de F .

On réécrit le problème (4) :

$$\sum_{j=0}^{n+2} \omega^j a_j(h, \Omega, u, \hat{u}) = 0 \quad \forall \hat{u} \in \mathcal{U}_1,$$

où les formes bilinéaires complexes s'expriment

$$a_j(h, \Omega, u, \hat{u}) = \int_{\Omega} g_j(h, u, \hat{u}) dx \quad \forall j \in \llbracket 0, n+2 \rrbracket.$$

Proposition 3.1 Pour toute direction $\theta \in W^{1,\infty}(\mathbb{R}^2, \mathbb{R}^2)$ tel que $\theta = 0$ sur Γ_D et $\Omega_f \subset \Omega$, la dérivée de forme de $\mathcal{J}(\Omega)$ est donnée par

$$\begin{aligned} D_\Omega \mathcal{J}(\Omega)\theta &= - \int_{\Gamma_N} \frac{\text{Re}(\omega) \text{Im}(f(\omega, h, u)) - \text{Im}(\omega) \text{Re}(f(\omega, h, u))}{\text{Re}(\omega)^2} \theta \cdot n ds \\ &+ \int_{\Omega} \frac{\text{Re}(\omega) D_h \text{Im}(\omega) - \text{Im}(\omega) D_h \text{Re}(\omega)}{\text{Re}(\omega)^2} \theta \cdot \nabla h dx, \end{aligned} \quad (5)$$

où $f(\omega, h, u)$ est définie par

$$f(\omega, h, u) = - \frac{\sum_{j=0}^{n+2} \omega^j g_j(h, u, u)}{\sum_{j=1}^{n+2} j \omega^{j-1} a_j(h, \Omega, u, u)}.$$

La proposition (3.1) donne le gradient de forme de la fonction objectif nécessaire aux calculs numériques. En suivant la même méthode on en déduit également la dérivée de forme du volume $v(\Omega) = \int_{\Omega} h(x) dx$, on obtient :

$$D_\Omega v(\Omega)\theta = \int_{\Gamma} h \theta \cdot n ds - \int_{\Omega} \theta \cdot \nabla h dx. \quad (6)$$

3.3 Résultats numériques

La méthode générale pour effectuer une telle optimisation couplée est d'optimiser alternativement l'épaisseur et la forme, en utilisant pour chacune une descente de gradient avec recherche linéaire de pas. L'épaisseur est mise à jour à chaque itération par la même méthode que le cas de la poutre 1D, la géométrie est également mise à jour à chaque itération par la méthode de déformation de maillage. Afin de déformer le maillage, le champ vectoriel $\theta \in H^1(\Omega, \mathbb{R}^2)$ est construit à partir de la combinaison linéaire de la dérivée de forme de la fonction coût (5) et du volume (6) :

$$\begin{aligned} D_\Omega (j + \ell v)(\Omega)\theta &= \int_{\Gamma_N} \left(- \frac{\text{Re}(\omega) \text{Im}(f(\omega, h, u)) - \text{Im}(\omega) \text{Re}(f(\omega, h, u))}{\text{Re}(\omega)^2} + \ell h \right) \theta \cdot n ds \\ &+ \int_{\Omega} \left(\frac{\text{Re}(\omega) D_h \text{Im}(\omega) - \text{Im}(\omega) D_h \text{Re}(\omega)}{\text{Re}(\omega)^2} - \ell \right) \theta \cdot \nabla h dx, \end{aligned}$$

où ℓ est le multiplicateur de Lagrange associé à la contrainte de volume constant. Pour déterminer θ , initialement défini uniquement aux bords, celui-ci est tout d'abord étendu à l'intérieur de la forme afin de limiter le nombre de remaillage durant l'optimisation. De plus, une régularisation à l'aide du produit scalaire de H^1 est effectuée afin d'améliorer la régularité de la solution et d'éviter de potentielles oscillations des bords. Ceci implique que le champ θ déformant le maillage est alors solution du système suivant :

$$\begin{cases} -\eta^2 \Delta \theta + \theta = \left(-\frac{\operatorname{Re}(\omega) D_h \operatorname{Im}(\omega) - \operatorname{Im}(\omega) D_h \operatorname{Re}(\omega)}{\operatorname{Re}(\omega)^2} + \ell \right) \nabla h & \text{dans } \Omega \\ \theta = 0 & \text{sur } \Gamma_D \\ \eta^2 \frac{\partial \theta}{\partial n} = \left(\frac{\operatorname{Im}(f(\omega)) \operatorname{Re}(\omega) - \operatorname{Im}(\omega) \operatorname{Re}(f(\omega))}{\operatorname{Re}(\omega)^2} - \ell h \right) n & \text{sur } \Gamma_N. \end{cases}$$

Le paramètre de régularisation noté η est de l'ordre de grandeur d'une maille. Le maillage est donc déformé par le champ de déplacement θ et un remaillage est effectué à chaque itération afin de s'assurer de la qualité du maillage durant l'optimisation. Les différentes contraintes sont toutes appliquées à l'aide de projections sur les domaines considérés. Les problèmes aux valeurs propres complexes mis en jeu sont résolus à l'aide des solveurs spectraux polynomiaux de la librairie SLEPc [13], spécifiquement interfacée avec FreeFem++ pour cette étude.

Une plaque mince rectangulaire modélisée par le modèle de Maxwell généralisé est alors optimisée, le design final est présenté Figure 4. De la même façon que le cas précédent, la matière est redistribuée au bord encastré, augmentant la fréquence et la décroissance exponentielle des vibrations libres de la structure. La forme de la plaque change également significativement afin d'atteindre les performances optimales. L'optimisation couplée apporte un gain d'amortissement considérable mis en évidence par les courbes de vibrations.

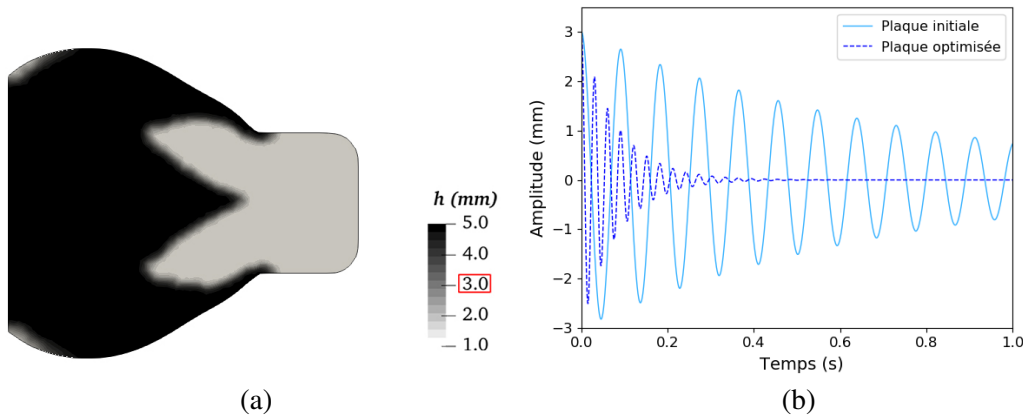


FIGURE 4 – (a) Design optimal d'une plaque d'épaisseur initiale $h_0 = 3mm$ (b) amplitude des vibrations libres de la plaque initiale et optimisée.

Le module de Young a un impact considérable sur les vibrations libres mais également sur le design final. Plus les E_j diminuent, moins les vibrations sont amorties et plus la matière est répartie au bord encastré. L'algorithme est toujours sensible aux temps de relaxation. En augmentant les valeurs des temps on remarque toujours une progressive inversion du profil d'épaisseur mais également de la géométrie, la matière est peu à peu redistribuée au bord libre. Le dernier paramètre d'intérêt est le coefficient de Poisson. Alors que pour certains matériaux la prise en compte de la dépendance en fréquence n'apporte qu'un gain de précision sur les résultats, pour d'autres cela engendre un changement du minimum local, modifiant significativement le design final.

4 Conclusion

Les structures viscoélastiques optimisées par les algorithmes proposés montrent des gains d'amortissement importants. Le modèle de Maxwell généralisé utilisé dans ces travaux permet de prendre en compte la dépendance en fréquence des paramètres matériaux, en particulier le coefficient de Poisson

souvent considéré constant dans de nombreuses études. Ce travail apporte un moyen d'appliquer les algorithmes d'optimisation à des matériaux viscoélastiques réels dont les paramètres ont été déterminés expérimentalement. Ainsi, cela permet l'usage de tels algorithmes pour des applications industrielles utilisant des données expérimentales.

Remerciements

Ce travail fait partie de la thèse d'A.J. bénéficiant du soutien de la Chaire « Modélisation des polymères avancés pour des solutions en matériaux innovants » portée par l'X Ecole polytechnique et la Fondation de l'Ecole polytechnique, et soutenue par Arkema. Les auteurs voudraient grandement remercier Pierre Jolivet pour ses conseils et son assistance pour l'interfaçage de SLEPc avec FreeFem++.

Références

- [1] I. M. Ward and J. Sweeney. *An introduction to the mechanical properties of solid polymers*. Wiley, 2 edition, 1 2004.
- [2] Martin Philip Bendsøe and Ole Sigmund. *Topology optimization : theory, methods, and applications*. Springer Science & Business Media, 2013.
- [3] G. Allaire. *Conception optimale de structures*, volume 58 of *Mathématiques et Applications*. Springer, 2007.
- [4] G. Allaire, C. Dapogny, and F. Jouve. *Shape and topology optimization, in Geometric partial differential equations, part II*, A. Bonito and R. Nochetto eds. Number 22 in Handbook of Numerical Analysis. Elsevier, 2021.
- [5] A. Elsabbagh and A. Baz. Topology optimization of unconstrained damping treatments for plates. *Engineering Optimization*, 46 :1153–1168, 09 2014.
- [6] G. Delgado and M. Hamdaoui. Topology optimization of frequency dependent viscoelastic structures via a level-set method. *Applied Mathematics and Computation*, 347 :522–541, 04 2019.
- [7] Z-D Ma, Noboru Kikuchi, and I Hagiwara. Structural topology and shape optimization for a frequency response problem. *Computational mechanics*, 13(3) :157–174, 1993.
- [8] G. Allaire and F. Jouve. A level-set method for vibration and multiple loads structural optimization. *Computer Methods in Applied Mechanics and Engineering*, 194 :3269–3290, 2005.
- [9] J. Soukup, F. Valeš, J. Volek, and J. Skočilas. Transient vibration of thin viscoelastic orthotropic plates. *Acta Mechanica Sinica/Lixue Xuebao*, 27 :98–107, 2 2011.
- [10] J. Diani, P. Gilormini, and S. Arrieta. Direct experimental evidence of time-temperature superposition at finite strain for an amorphous polymer network. *Polymer*, 58 :107–112, 02 2015.
- [11] J. Simon and F. Murat. *Etudes de problèmes d'optimal design*. volume 41, pages 54–62, Berlin, 1976. Springer Verlag.
- [12] A. Henrot and M. Pierre. *Shape variation and optimization : a geometrical analysis*. Number 28 in Tracts in Mathematics. European Mathematical Society, 2018.
- [13] V. Hernández, J. Román, and V. Vidal. SLEPc : A scalable and flexible toolkit for the solution of eigenvalue problems. *ACM Transactions on Mathematical Software*, 31 :351–362, 01 2005.