



**HAL**  
open science

# Etude de la réponse dissipative de disques intervertébraux autour d'un état précontraint non linéaire

Jean-Baptiste Garcher, Lucie Rouleau, Jean-François Deü

► **To cite this version:**

Jean-Baptiste Garcher, Lucie Rouleau, Jean-François Deü. Etude de la réponse dissipative de disques intervertébraux autour d'un état précontraint non linéaire. 15ème colloque national en calcul des structures, Université Polytechnique Hauts-de-France [UPHF], May 2022, 83400 Hyères-les-Palmiers, France. hal-03717614

**HAL Id: hal-03717614**

**<https://hal.science/hal-03717614v1>**

Submitted on 8 Jul 2022

**HAL** is a multi-disciplinary open access archive for the deposit and dissemination of scientific research documents, whether they are published or not. The documents may come from teaching and research institutions in France or abroad, or from public or private research centers.

L'archive ouverte pluridisciplinaire **HAL**, est destinée au dépôt et à la diffusion de documents scientifiques de niveau recherche, publiés ou non, émanant des établissements d'enseignement et de recherche français ou étrangers, des laboratoires publics ou privés.

## Etude de la réponse dissipative de disques intervertébraux autour d'un état précontraint non linéaire

J.-B. Garcher<sup>1</sup>, L. Rouleau<sup>1</sup>, J.-F. Deü<sup>1</sup>

<sup>1</sup> LMSSC, Conservatoire national des arts et métiers (Cnam), jean-baptiste.garcher@lecnam.net

**Résumé** — En raison de leur emplacement critique dans l'anatomie humaine, les disques intervertébraux (DIV) sont soumis à des chargements complexes. Un modèle éléments finis prenant en compte l'anatomie du DIV (hétérogénéité, anisotropie des fibres, hyperélasticité, viscoélasticité) est développé. Des vibrations autour d'un état précontraint seront prises en compte pour modéliser un chargement physiologique en dynamique. L'étude de la réponse dissipative du DIV permettra de mieux comprendre le rôle des différents composants régissant le comportement dynamique global du DIV.

**Mots clés** — Disque intervertébral, hyperélasticité, viscoélasticité, dissipation.

### 1 Introduction

Le disque intervertébral (DIV) joue un rôle majeur dans la mécanique de la colonne vertébrale : il est l'articulation principale entre deux vertèbres et il permet la mobilité tridimensionnelle de la colonne (torsion, flexion et flexion latérale). Il a également la fonction d'amortisseur de chocs au sein de la colonne vertébrale, particulièrement important dans les activités quotidiennes.

Le DIV est composé de deux éléments :

- le Nucleus Pulposus (NP) dont la matière gélatineuse centrale a un comportement *isotrope, non linéaire et viscoélastique*. Il a une teneur en eau importante lui conférant des propriétés d'incompressibilité. Il représente environ 50% du DIV.
- l'Annulus Fibrosus (AF) qui est une structure multicouche autour du NP. Plusieurs lamelles concentriques composées de fibres de collagène orientées constituent une structure très rigide, maintenant le NP à l'intérieur du DIV. Son comportement est *anisotrope, non linéaire et viscoélastique*.

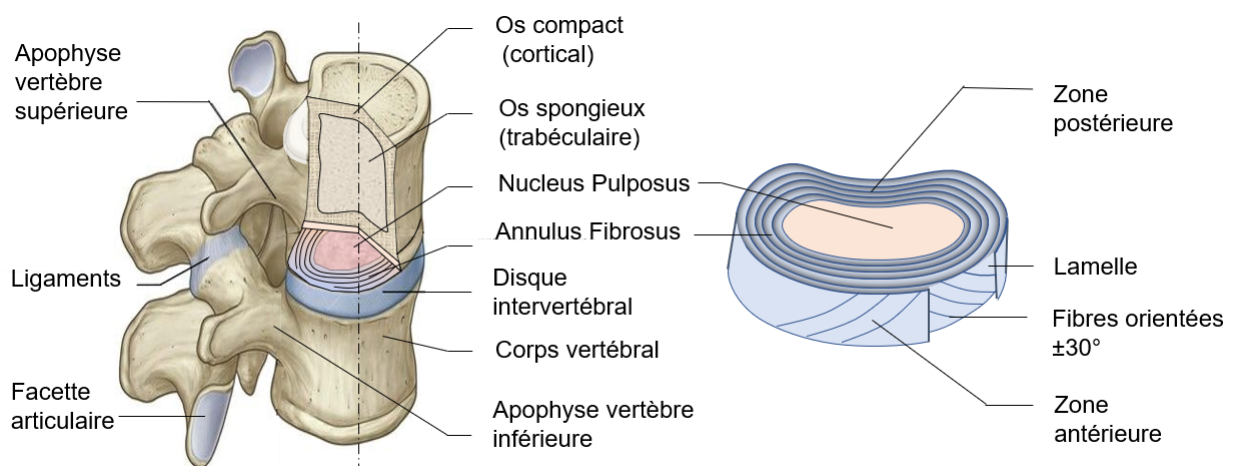


FIGURE 1 – Disque intervertébral et son environnement.

La dégénérescence discale (DD) est un phénomène naturel de détérioration du DIV en lien avec le vieillissement progressif de l'individu. Il existe cependant certaines pathologies qui favorisent ce processus et accélèrent la dégradation. En général, les causes sont multifactorielles, mais le mode de vie du XXI<sup>e</sup> siècle peut entraîner des changements anatomiques accélérés et une perte précoce de la fonction

dissipative du DIV. Les mécanismes à l'origine de la DD ne sont toujours pas clairs, notamment la relation entre les charges externes et la modification des propriétés mécanique du DIV. Certaines études expérimentales mettent en évidence l'influence du chargement externe (amplitude du chargement, taux de déformation) et des paramètres physiques (âge, étage vertébral, anatomie) sur la DD [1]. Cependant, les protocoles expérimentaux sont très difficiles à mettre en place en raison de l'influence des paramètres environnementaux et du préconditionnement des échantillons. Les conditions *in vivo* sont difficilement reproductibles, particulièrement dans le cadre d'une étude dynamique. C'est pourquoi les modèles numériques sont nécessaires afin de mieux comprendre le comportement dynamique du DIV et la modification de son comportement en fonction de l'avancée de la DD. La flexibilité des modèles numériques, basés sur les propriétés des matériaux obtenues expérimentalement, offre la possibilité d'appliquer des conditions limites complexes, statiques ou dynamiques.

Cette étude est consacrée à la simulation du comportement non linéaire et dissipatif du DIV. Dans un premier temps, une précharge est appliquée sur le DIV, modélisant l'effort statique de la masse du haut du corps. Dans un second temps, le comportement dynamique autour de cet état préchargé est étudié. A travers ce travail, nous explorons la relation entre les charges externes et les propriétés dynamiques du disque. Ces résultats pourraient constituer une base de données moderne dans le développement de prothèses discales, visant à concevoir des solutions fiables et à proposer un traitement spécifique à chaque patient.

## 2 Présentation du modèle hyper-viscoélastique pour l'Annulus Fibrosus

Dans cette section, nous présentons la loi de comportement matériau spécifiquement utilisée pour modéliser l'AF. Une formulation hyperélastique est utilisée pour définir le comportement non-linéaire du DIV. Le modèle de Holzapfel-Gasser-Ogden (HGO) est utilisé pour représenter la contribution mécanique du collagène. Le comportement visqueux est également pris en compte via un modèle de Maxwell généralisé étendu aux grandes déformations. Ce modèle est développé en détail dans [2]. Nous résumons ici uniquement les principales hypothèses et définitions de ce modèle.

La description lagrangienne est utilisée, avec  $\Omega$  la configuration actuelle et  $\Omega_0$  la configuration de référence. Le gradient de la transformation est défini par  $\mathbf{F}(\mathbf{X}, t) = \partial \mathbf{x}(\mathbf{X}, t) / \partial \mathbf{X}$ . On introduit également le tenseur de Cauchy-Green droit  $\mathbf{C} = \mathbf{F}^T \mathbf{F}$ . La déformation peut être séparée en une partie volumétrique (sphérique) et une partie isochore (déviatorique). Cette décomposition est applicable au tenseur  $\mathbf{C}$  et on note classiquement  $\bar{\mathbf{C}}$  le tenseur de Cauchy-Green droit modifié, associé à la transformation isochore, défini par :

$$\bar{\mathbf{C}} = J(\mathbf{X}, t)^{-\frac{2}{3}} \mathbf{C} \quad (1)$$

avec  $J(\mathbf{X}, t)$  le jacobien de la transformation.

L'anisotropie de la structure nécessite la définition de deux champs de vecteurs  $\mathbf{a}_1^0(\mathbf{X})$  et  $\mathbf{a}_2^0(\mathbf{X})$  caractérisant les deux directions principales des fibres (+30° et -30°) au point  $\mathbf{X}$  dans la configuration de référence  $\Omega_0$ . L'effet de la déformation sur  $\mathbf{a}_1^0(\mathbf{X})$  et  $\mathbf{a}_2^0(\mathbf{X})$  définit l'allongement des fibres :

$$\lambda_{a_1} \mathbf{a}_1(\mathbf{x}, t) = \mathbf{F}(\mathbf{X}, t) \mathbf{a}_1^0(\mathbf{X}), \quad \lambda_{a_2} \mathbf{a}_2(\mathbf{x}, t) = \mathbf{F}(\mathbf{X}, t) \mathbf{a}_2^0(\mathbf{X}) \quad (2)$$

avec  $\lambda_{a_i}$  ( $i = 1, 2$ ) l'allongement le long de la direction  $\mathbf{a}_i^0$ . Le tenseur  $\mathbf{A}_i^0 = \mathbf{a}_i^0 \otimes \mathbf{a}_i^0$  ( $i = 1, 2$ ) est utilisé pour définir la structure des familles de fibres.

Pour définir un comportement hyperélastique, une densité d'énergie de déformation est classiquement définie pour reconstruire de la relation contraintes-déformations. Dans le cadre d'un matériau renforcé par des fibres, on peut décomposer la densité d'énergie en une contribution volumétrique et une contribution isochore, cette dernière étant elle-même décomposable en une contribution des fibres (indice f) et une de la matrice (indice m) :

$$W_{AF} = W_{iso,m}(\bar{\mathbf{C}}) + W_{iso,f}(\bar{\mathbf{C}}, \mathbf{A}_1^0, \mathbf{A}_2^0) + W_{vol}(J) \quad (3)$$

Nous définissons  $W_{iso,m}$  par un modèle Mooney-Rivlin à deux paramètres  $c_1$ ,  $c_2$  et  $W_{iso,f}$  par un modèle HGO à deux paramètres  $k_1$ ,  $k_2$ . La contribution volumétrique  $W_{vol}$  utilise le paramètre  $k_0$  pour définir la compressibilité de l'AF. On a donc :

$$W_{iso,m} = c_1(\bar{I}_1 - 3) + c_2(\bar{I}_2 - 3), \quad W_{iso,f} = \frac{k_1}{2k_2} \left( e^{k_2(\bar{I}_4 - 1)^2} + e^{k_2(\bar{I}_6 - 1)^2} - 2 \right), \quad W_{vol} = k_0(1 - J)^2 \quad (4)$$

avec  $\bar{I}_1, \bar{I}_2, \bar{I}_4$  et  $\bar{I}_6$  les invariants modifiés associés à  $\bar{\mathbf{C}}, \mathbf{A}_1^0$  et  $\mathbf{A}_2^0$ .

Les fibres ne travaillant pas en compression, nous considérons le calcul de  $W_{iso,f}$  uniquement lorsque  $\bar{I}_4 \geq 1$  et  $\bar{I}_6 \geq 1$ . Dans le cas contraire,  $W_{iso,f} = 0$ . La théorie de l'hyperélasticité d'un point de vue lagrangien relie le second tenseur de contraintes de Piola-Kirchhoff  $\mathbf{S}$  à la densité d'énergie. On identifie naturellement une contribution purement volumétrique  $\mathbf{S}_{vol}$  et une contribution isochorique  $\mathbf{S}_{iso}$ .

$$\mathbf{S} = 2 \frac{\partial W}{\partial \mathbf{C}} = \mathbf{S}_{iso} + \mathbf{S}_{vol} \quad (5)$$

Afin d'introduire une contribution viscoélastique dans le modèle, nous définissons des variables internes,  $\mathbf{Q}_\alpha$  (avec  $\alpha = 1, \dots, N$ ), qui correspondent à des contraintes isochoriques respectant l'inégalité de Clausius-Planck. Ainsi, le tenseur  $\mathbf{S}_{iso}$  est séparable en une partie statique, dénotée par le symbole  $\infty$ , et des parties dynamiques, régissant la dépendance temporelle du comportement. Une généralisation du modèle linéaire 1D de Maxwell au problème tridimensionnel et non linéaire est utilisée pour décrire l'évolution de chaque variable interne.  $N$  représente le nombre de branches visqueuses considérées et  $\mathbf{Q}_\alpha$  la contrainte interne à l'intérieur de la branche  $\alpha$ . Les paramètres  $\tau_\alpha$  and  $\beta_\alpha$  sont respectivement un temps de relaxation et un facteur énergétique.

$$\mathbf{S} = (\mathbf{S}_{iso}^\infty + \sum_{\alpha=1}^N \mathbf{Q}_\alpha) + \mathbf{S}_{vol}, \quad \text{avec } \forall \alpha \in [1, N], \quad \dot{\mathbf{Q}}_\alpha + \frac{\mathbf{Q}_\alpha}{\tau_\alpha} = \beta_\alpha \dot{\mathbf{S}}_{iso}^\infty \quad (6)$$

L'énergie dissipée totale ( $D_v$ ), sur un intervalle de temps  $[0, T]$ , peut-être calculée à partir des contraintes internes  $\mathbf{Q}_\alpha$  de la façon suivante [2] :

$$D_v = \int_{\Omega} \left( \int_0^T \left( \sum_{\alpha=1}^N \frac{1}{2\mu\beta_\alpha\tau_\alpha} \mathbf{Q}_\alpha : \dot{\mathbf{Q}}_\alpha \right) dt \right) d\Omega \quad (7)$$

avec  $\mu$  le module de cisaillement statique équivalent.

### 3 Simulation sur un disque intervertébral lombaire préchargé

Dans cette section, nous nous intéressons au comportement dynamique du DIV sous plusieurs scénarios de chargement. Pour cela, un modèle par éléments finis d'un DIV est développé, sur lequel s'appliquent des chargements quasi-statiques ou dynamiques.

#### 3.1 Géométrie, matériaux

La géométrie du DIV considérée dans cette étude représente un disque lombaire L4/L5 (Figure 2), définie à partir d'équations paramétriques décrivant les profils de l'AF et du NP [3]. Le comportement de l'AF est défini par la densité d'énergie de déformation de HGO (cf Eq.3) tandis que le comportement du NP est décrit par la densité d'énergie de déformation de Mooney-Rivlin suivante :

$$W_{NP} = c_1(\bar{I}_1 - 3) + c_2(\bar{I}_2 - 3) + k_0(1 - J)^2 \quad (8)$$

Les paramètres des lois de comportement considérées sont donnés dans la Table 1.

#### 3.2 Simulations quasi-statiques

Les différents scénarios de chargement considérés sont illustrés sur la Figure 2 à droite. Les cas de chargement (A), (B) et (C) correspondent à des simulations statiques/quasi-statiques, dans lesquelles aucun effet d'inertie n'est considéré. Dans chaque simulation, la surface inférieure du DIV est bloquée dans les trois directions et le chargement est appliqué uniformément sur la surface supérieure. Dans la

	Matrice		Fibres		Compressibilité	Viscoélasticité					
	$c_1$ (MPa)	$c_2$ (MPa)	$k_1$ (MPa)	$k_2$	$k_0$ (MPa)	$\beta_1$	$\tau_1$ (s)	$\beta_2$	$\tau_2$ (s)	$\beta_3$	$\tau_3$ (s)
$W_{AF}$	0.25	0	1	200	5	6	1	-	-	-	-
$W_{NP}$	0.12	0.03	-	-	15	0.5	0.042	0.2	0.05	0.13	6

TABLE 1 – Définition des paramètres utilisés pour l’AF et le NP. Les données de l’AF sont issues d’un travail de recalage sur des données expérimentales [4]. Les données du NP sont issues de [5] pour les paramètres élastiques et de [6] pour les paramètres viscoélastiques.

simulation (A), une charge statique représentant le poids du haut du corps est appliquée. Cette charge est classiquement comprise entre 400 et 650 N ; dans ce travail nous considèrerons une charge de 600 N. Dans le cas (B), un chargement temporel est appliqué afin d’observer les effets de la viscosité sur la réponse du DIV. Dans le cas (C), un chargement temporel autour d’un état précontraint est appliqué. Dans ce travail, le chargement harmonique appliqué est de type  $F(t) = P_0 \sin(2\pi ft)$  (avec  $P_0 = 0.25$  MPa et  $f = 0.5$  Hz).

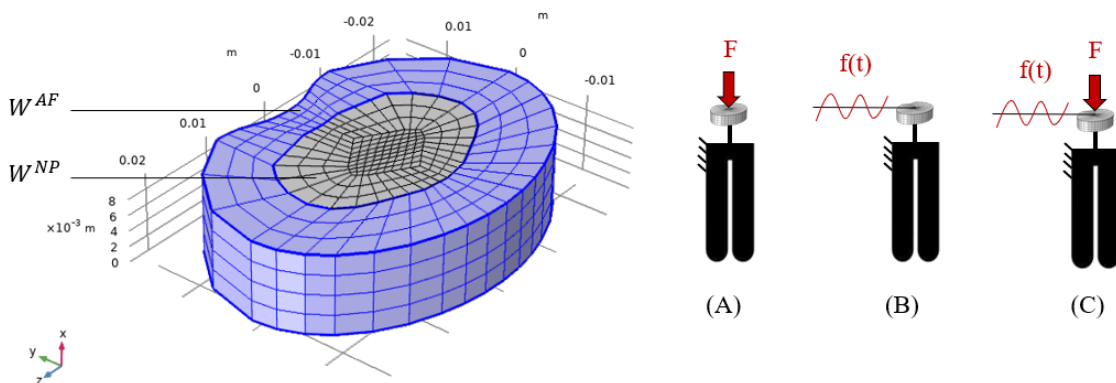


FIGURE 2 – Maillage utilisé (à gauche) et illustration des trois cas de chargement (à droite).

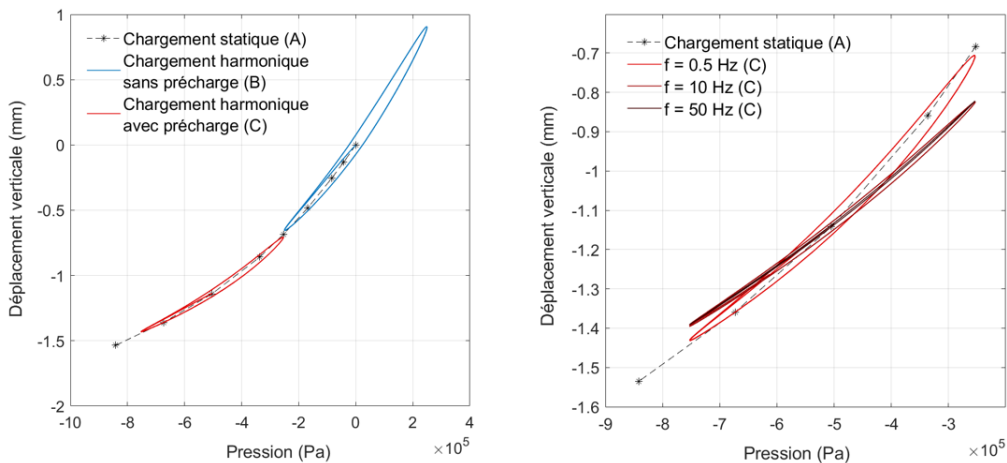


FIGURE 3 – Résultats quasi-statique sous les trois cas de chargements (A), (B) et (C).

Le déplacement vertical de la face supérieure est observé. Dans un premier temps, la partie gauche de la Figure 3 met en évidence le comportement non-linéaire du DIV en compression statique progressive (A). Dans un deuxième temps, le chargement temporel permet de visualiser, sous forme d’une hysteresis, le phénomène de dissipation d’énergie. L’influence de la précharge et de la vitesse de déformation est observable sur la partie droite de la Figure 3. Un chargement avec une fréquence élevée tend vers un comportement linéarisé du DIV, de rigidité plus importante.

### 3.3 Simulations dynamiques

Pour modéliser le plus fidèlement possible la dynamique du DIV, les efforts inertiels créés par le haut du corps doivent être pris en compte. Dans le cas de chargement (D), aucune précharge n'est appliquée : le comportement dynamique du DIV est lié aux vibrations libres de la masse du haut du corps, sans prise en compte de la gravité. Dans le cas de chargement (E), une précharge correspondant au chargement statique (A) est considéré. Dans le cas (F), une excitation harmonique est appliquée afin de mettre en mouvement la masse oscillante autour de l'état précontraint. Ce dernier cas de chargement caractérise un chargement physiologique associé à une activité ponctuelle tel que le transport, ou une activité sportive. Pour les simulations temporelles, l'intégration est réalisée par la méthode  $\alpha$ -généralisée.

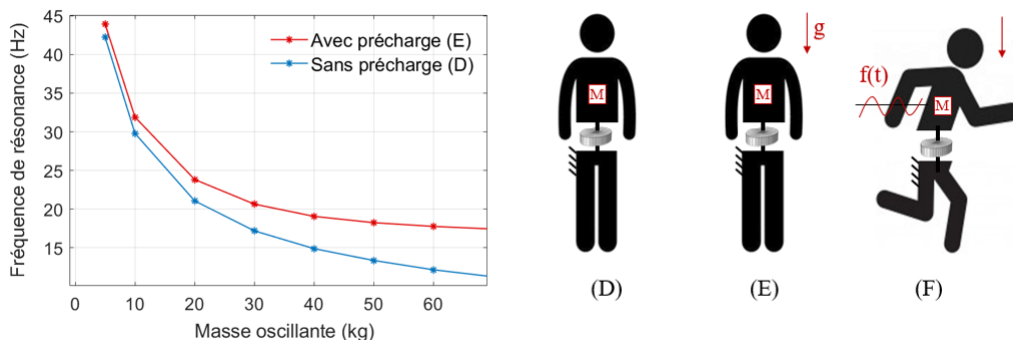


FIGURE 4 – A gauche : influence de la masse oscillante sur le comportement modal du DIV, avec ou sans précharge. A droite : illustration des trois cas de chargements (D), (E) et (F).

Pour comprendre l'influence de la masse sur le DIV, on procède d'abord à une analyse modale. Certaines études expérimentales montrent généralement un premier mode de tension-compression à des fréquences allant de 9 Hz à 30 Hz pour une masse oscillante  $M = 40$  kg [7, 8]. La Figure 4 compare la fréquence de résonance du premier mode de tension-compression avec et sans précharge (vibrations linéaires autour d'un état précontraint non linéaire) pour différentes valeurs de masse du haut du corps. L'augmentation de la rigidité due à l'état précontraint non linéaire du DIV affecte significativement la fréquence de résonance (environ 25% d'augmentation pour  $M = 40$  kg).

Enfin, des simulations sont réalisées dans le domaine temporel par l'ajout d'un chargement harmonique. Des vibrations autour de l'état précontraint non linéaire sont considérées (F). Une masse du haut du corps de  $M = 40$  kg est considérée, la fréquence du chargement harmonique est de 1 Hz, 10 Hz et 21 Hz, avec une amplitude  $P_0 = 0,25$  MPa. L'énergie dissipée (Eq. 7) est calculée sur les deux premières périodes d'excitation  $T_0$  (Figure 5).

Dans ce modèle particulier, l'AF est en grande partie responsable du comportement dissipatif du DIV de par son facteur énergétique  $\beta_1$  nettement supérieur à ceux du NP (Table 1). La Figure 5 montre une influence de la fréquence d'excitation sur l'énergie dissipée. Cette dernière est importante à 1 Hz car le facteur de perte de l'AF est maximal à cette fréquence (lié au temps de relaxation  $\tau_1 = 1$  s défini pour l'AF). Pour une sollicitation proche de la fréquence de résonance du mode de traction-compression (21 Hz), l'énergie dissipée est principalement induite par l'amplification de la réponse vibratoire provoquée par la résonance. Pour une sollicitation intermédiaire à 10 Hz, le facteur de perte est faible et le phénomène de résonance n'est pas présent, ainsi l'énergie dissipée par le DIV est réduite.

A travers cet exemple, nous remarquons que l'énergie dissipée par le DIV est régie par deux phénomènes : la viscosité intrinsèque du modèle viscoélastique, et la dynamique globale du DIV impliquant la résonance.

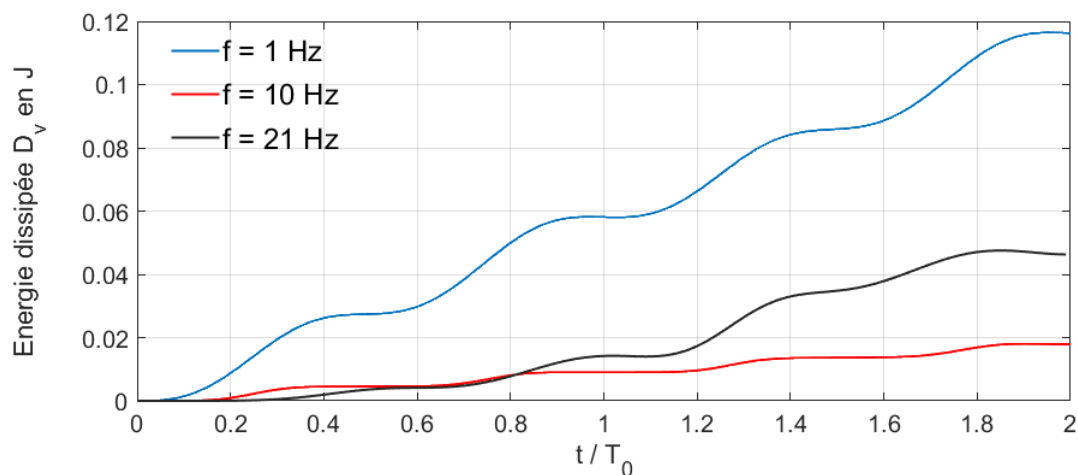


FIGURE 5 – Énergie dissipée dans le DIV pour  $f = 1$  Hz,  $f = 10$  Hz,  $f = 21$  Hz.

## 4 Conclusion et perspectives

Une modélisation par éléments finis d'un DIV lombaire L4/L5 a été présentée. Un modèle hyperélastique combiné à un modèle de Maxwell généralisé adapté à la théorie des grandes déformations a été considéré à la fois pour l'AF et le NP. Le modèle hyperélastique HGO utilisé pour l'AF a été adapté pour la modélisation des tissus renforcés par des fibres. Des simulations quasi-statiques et dynamiques en compression ont été réalisées pour caractériser le comportement global du DIV ainsi que le rôle dissipatif de l'AF et du NP. Ce modèle peut-être étendu à d'autres situations de précharge telles qu'une position de flexion/extension, de flexion latérale, ou de torsion (voir Figure 6).

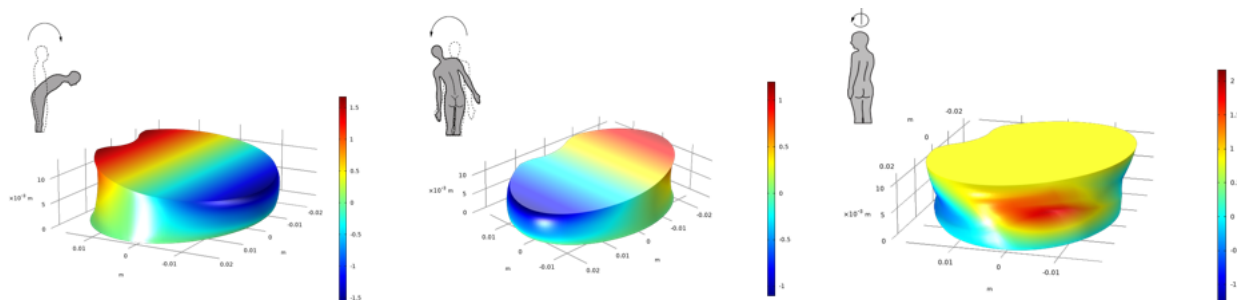


FIGURE 6 – Exemples d'autres états précontraints. Champs de déplacement vertical (mm). Dans l'ordre de gauche à droite : flexion ( $6^\circ$ ), flexion latérale ( $3^\circ$ ), torsion ( $12^\circ$ ).

Les multiples phénomènes observables à l'échelle de l'organe montrent la complexité de la prédiction de la réponse dynamique des DIV. Les travaux futurs se concentreront sur les études paramétriques afin d'identifier les paramètres les plus influents sur le comportement dynamique du DIV.

Un travail de réduction de modèle basé sur le modèle précédent pourrait être mené. Dans ce cadre, l'utilisation des données fournies par l'imagerie médicale telles que la géométrie du DIV et l'hydratation du NP serait un outil intéressant pour définir certains paramètres du modèle réduit. Cette approche permettrait d'avoir un modèle prédictif spécifique à chaque patient et ainsi proposer un traitement individuel pour les DD.

## Références

- [1] N. Newell, J. P. Little, A. Christou, M. A. Adams, C. Adam, and S. Masouros. *Biomechanics of the human intervertebral disc : a review of testing techniques and results*, Journal of the Mechanical Behavior of Biomedical Materials, 69, 420-434, 2017.
- [2] G. A. Holzapfel and T. C. Gasser. *A viscoelastic model for fiber-reinforced composites at finite strains : Continuum basis, computational aspects and applications*, Computer Methods in Applied Mechanics and Engineering, 190, 4279-4403, 2001.
- [3] J. P. Little, M. J. Pearcy, and G. J. Pettet. *Parametric equations to represent the profile of the human intervertebral disc in the transverse plane*, Medical Biological Engineering & Computing, 45, 939-945, 2007.
- [4] V. Brulliard. *Etude du comportement du Nucleus pulposus à l'aide d'un modèle couplant grandes déformations et diffusion*, PhD thesis, GeM - Institut de Recherche en Génie Civil et Mécanique, Ecole Centrale de Nantes, 2014.
- [5] H. Schmidt, F. Heuer, U. Simon, A. Kettler, A. Rohlmann, L. Claes, and H. J. Wilke. *Application of a new calibration method for a three-dimensional finite element model of a human lumbar annulus fibrosus*, Clinical Biomechanics, 21, 337-344, 2006.
- [6] G. Marini. *Dynamic characterization of the intervertebral disc*, PhD thesis, ETH Zurich, 2015.
- [7] O. Izambert, D. Mitton, M. Thourot, and F. Lavaste. *Dynamic stiffness and damping of human intervertebral disc using axial oscillatory displacement under a free mass system*, European Spine Journal, 12, 562-566, 2003.
- [8] M. Kasra, A. Shirazi-Adl, and G. Drouin. *Dynamics of human lumbar intervertebral joints. experimental and finite-element investigations*, Spine, 17, 93-102, 1992.