



**HAL**  
open science

## Entités volumiques immergées pour l'analyse isogéométrique de structures complexes

Marie Guerder, Arnaud Duval, Thomas Elguedj, Damien Dam, Josselyn  
Touzeau

► **To cite this version:**

Marie Guerder, Arnaud Duval, Thomas Elguedj, Damien Dam, Josselyn Touzeau. Entités volumiques immergées pour l'analyse isogéométrique de structures complexes. 15ème colloque national en calcul des structures, Université Polytechnique Hauts-de-France [UPHF], May 2022, 83400 Hyères-les-Palmiers, France. hal-03717611

**HAL Id: hal-03717611**

**<https://hal.science/hal-03717611>**

Submitted on 8 Jul 2022

**HAL** is a multi-disciplinary open access archive for the deposit and dissemination of scientific research documents, whether they are published or not. The documents may come from teaching and research institutions in France or abroad, or from public or private research centers.

L'archive ouverte pluridisciplinaire **HAL**, est destinée au dépôt et à la diffusion de documents scientifiques de niveau recherche, publiés ou non, émanant des établissements d'enseignement et de recherche français ou étrangers, des laboratoires publics ou privés.

# Entités volumiques immergées pour l'analyse isogéométrique de structures complexes

M. Guerder<sup>1,2</sup>, A. Duval<sup>1</sup>, T. Elguedj<sup>1</sup>, D. Dam<sup>2</sup>, J. Touzeau<sup>2</sup>

<sup>1</sup> Univ Lyon, INSA-Lyon, CNRS, LaMCoS UMR5259 — 27 Avenue Jean Capelle, F69621 Villeurbanne Cedex  
[marie.guerder; arnaud.duval; thomas.elguedj@insa-lyon.fr]

<sup>2</sup> Safran Aircraft Engines, Site de Villaroche, 77550 Moissy-Cramayel, France  
[marie.guerder; damien.dam2; josselyn.touzeau@safrangroup.com]

**Résumé** — Nous proposons une méthodologie attrayante dans le cadre de la modélisation, la simulation et l'optimisation d'aube de turboréacteurs. Pour cela, l'Analyse IsoGéométrique (IGA) est mise à profit, permettant une représentation exacte de la géométrie pour l'analyse et l'optimisation de forme. Afin d'assurer la compatibilité entre la pale, la plateforme et le congé de raccordement formant l'aubage, nous proposons un élément solide immergé. Une méthode par multiplicateurs de Lagrange est utilisée avec un formalisme de type *mortar* pour garantir le couplage entre les différentes entités de l'ensemble.

**Mots clés** — Analyse Isogéométrique, Méthode Immergée, Couplage, Aubage de turboréacteur.

## 1 Introduction

La conception d'aubes de turboréacteurs s'appuie en grande partie sur les méthodes numériques, tant dans un but de dimensionnement que de validation, ou encore dans la recherche de nouvelles géométries. La forme extérieure d'une aube est dans un premier temps définie grâce à une analyse aéro-élastique, en se basant sur les réponses statique et vibratoire de celle-ci. Ensuite, des études d'optimisation peuvent être menées afin de répondre à une problématique en particulier. Ces étapes font intervenir des outils numériques différents, qui doivent pourtant présenter une certaine compatibilité afin de garantir le déroulement des étapes de conception. En particulier, les difficultés liées au lien entre Conception Assistée par Ordinateur et simulation mécanique sont bien connues dans l'ingénierie. Par exemple, le retour d'un résultat d'analyse et/ou d'optimisation de forme vers les outils CAO tenant compte des éléments environnants reste une question à part entière. Il paraît donc intéressant d'explorer des méthodes numériques qui permettraient de rendre plus direct le lien entre CAO et simulation numérique, et d'améliorer la fidélité géométrique des modèles virtuels.

L'Analyse IsoGéométrique (IGA) [3] est une méthode qui peut fournir des éléments pour adresser les problématiques soulevées. Le lien entre CAO et analyse est au cœur de la genèse de cette méthode, qui repose sur l'utilisation de représentations identiques à celles utilisées en CAO, à savoir les fonctions de type *Non Uniform Rational B-Splines*, afin de décrire à la fois la géométrie et le champ solution du problème étudié. Cette méthode permet ainsi d'apporter des éléments pour relever le défi que représente l'intégration de la CAO et du calcul numérique.

Ces travaux s'inscrivent dans la volonté d'explorer les propriétés avantageuses de l'IGA afin de compléter les méthodes actuellement utilisées pour la conception d'aubes de turboréacteurs. En particulier, nous nous intéressons à l'analyse mécanique et l'optimisation de forme d'un modèle de pale multivariables en trois dimensions, en utilisant l'IGA.

Concrètement, nous cherchons à réaliser l'optimisation de la forme d'un seul *patch* NURBS, faisant partie d'un ensemble complexe de plusieurs *patches*. Dans ces travaux, la géométrie d'un aubage est décrite au moyen de plusieurs *patches*, correspondant aux différentes parties de celui-ci : **1.** La pale (*i.e.*, la partie aérodynamique de l'ensemble). **2.** La plateforme sur laquelle repose la pale. **3.** Le congé de raccordement entre la pale et la plateforme. La géométrie légendée est présentée en figure 1. Deux problématiques se posent alors. Premièrement, du point de vue géométrique : notre objectif est de faire varier la forme de la pale seulement, tout en garantissant la coïncidence géométrique de ce *patch* avec le congé de raccordement, au cours des modifications de forme induites lors d'un processus d'optimisation

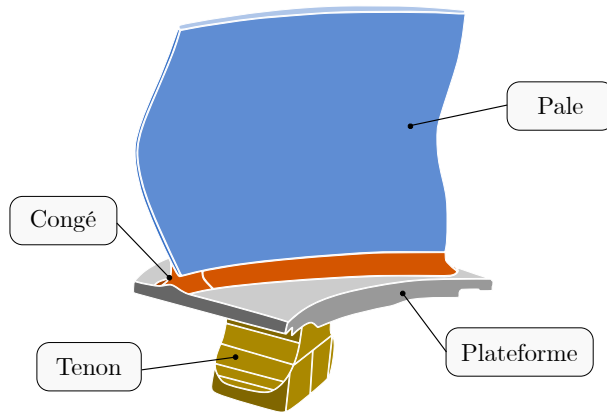


FIGURE 1 – Géométrie d’un aube.

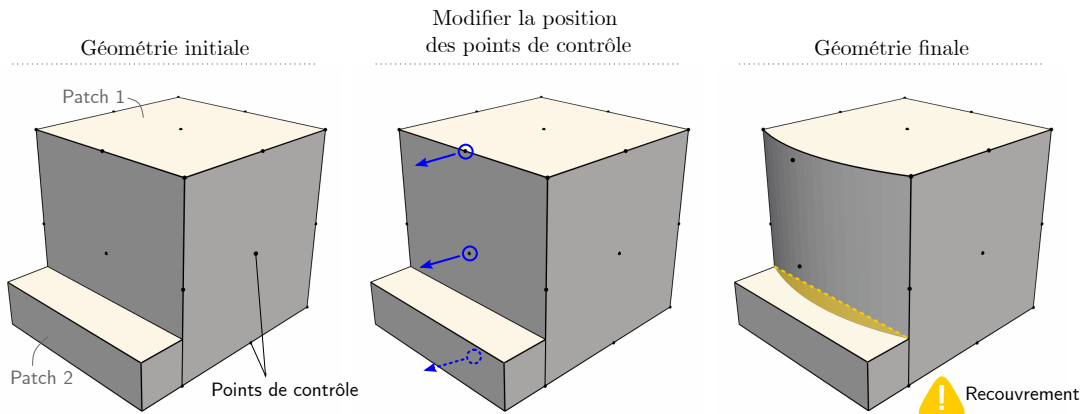


FIGURE 2 – Modification de forme simple.

de forme par exemple. Deuxièmement, d’un point de vue de l’analyse : réaliser l’analyse et l’optimisation de forme de structures complexes requiert un traitement supplémentaire par rapport à des structures composées d’un seul *patch*. Ces aspects ont notamment été adressés par Hirschler *et al.* [6] pour les structures coques. Ces travaux montrent qu’imbriquer le paramétrage de surfaces dans un volume permet une bonne gestion de la compatibilité géométrique des interfaces durant les modifications de forme. L’aspect multi-*patches* est adressé en faisant appel à du couplage de type *mortar*. En utilisant cette approche pour des entités *volumiques*, nous faisons un pas de plus vers l’intégration de la définition géométrique et de l’analyse dans un même cadre de travail industriel.

La méthodologie que nous développons est présentée comme suit. La section 2 pose le cadre dans lequel nous nous plaçons pour la modification de forme de géométries complexes, et donne des éléments de réponse à cette problématique. La section 3 porte sur les solutions proposées en terme d’analyse. Nous proposons une approche immergée, permettant d’adresser les problématiques de compatibilité géométrique entre plusieurs *patches*, et de fournir un cadre approprié pour les modifications de forme. Le couplage entre différents *patches* est également décrit. La combinaison des deux méthodes (approche immergée et couplage) est illustrée sur un exemple en section 4. Enfin, nous concluons sur ces travaux en section 5.

## 2 Modèle géométrique complexe

La modification de la géométrie d’un assemblage de plusieurs *patches* pose la question de la compatibilité géométrique entre ceux-ci. Ici, nous illustrons cette difficulté, puis nous proposons des éléments de réponse pour les adresser.

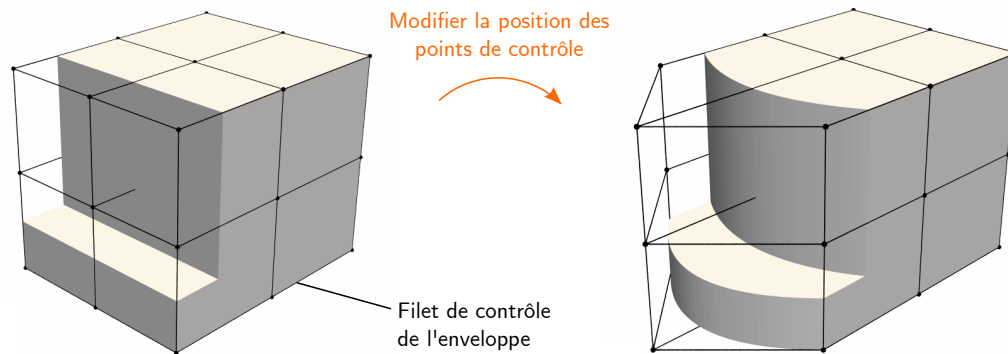


FIGURE 3 – L’approche *free-form deformation*. La modification de la position des points de contrôle de l’enveloppe entraîne la modification des objets imbriqués.

## 2.1 Modifications de forme

Dans ce paragraphe nous nous appuyons sur la figure 2 pour illustrer nos propos. Dans le cas présenté, nous considérons un assemblage simple formé de deux *patches*. La modification du cube, opérée par la modification des points de contrôle de celui-ci, entraîne un recouvrement du petit pavé. Ce constat nous permet de poser la question à laquelle nous essaierons de répondre : *comment modifier la forme d’un patch appartenant à une structure complexe en garantissant la compatibilité avec le reste de la structure ?*

Cette question surgit dans le cadre particulier de l’application que nous visons. Faisant référence à la figure 1, notre objectif final est de pouvoir modifier la géométrie de la pale en garantissant de manière concomitante la compatibilité géométrique du congé avec le reste de l’assemblage. Plus particulièrement, ces modifications de forme auraient lieu lors d’un processus d’optimisation de forme : la forme de la pale est mise à jour à chaque itération. Intégrer une modification de géométrie à la volée constituerait un avantage conséquent d’un point de vue industriel. En effet, le retour vers les logiciels de Conception Assistée par Ordinateur (CAO) après des modifications de forme basées sur les méthodes numériques est une question à part entière.

## 2.2 Free Form Deformation

L’approche que nous avons mise en place s’inspire du concept désormais bien connu de *Free Form Deformation* (FFD) [2, 10]. Cette approche a d’abord été utilisée en infographie et modélisation géométrique, puis a été utilisée pour du paramétrage de forme pour de l’optimisation de forme [5, 7, 8]. Le principe de la FFD est d’imbriquer une représentation géométrique (qu’il s’agisse d’une courbe, d’une surface ou d’un volume) dans un paramétrage volumique peu complexe. Le volume d’accueil sera qualifié d’*enveloppe* par la suite. L’intérêt d’imbriquer une géométrie complexe dans une autre, plus simple, est directe pour celui ou celle qui cherche à modifier la forme globale d’un assemblage. Le paramétrage simple du volume d’accueil rend possible les modifications de forme globales sans avoir à manier un nombre de points de contrôle trop important. Cet aspect est illustré sur la figure 3.

En plus de l’attrait que représente le maniement d’un nombre peu important de points de contrôle pour la modification de forme, soulignons que la coïncidence géométrique des *patches* adjacents est automatiquement garantie.

# 3 Analyse de structures complexes avec l’élément solide immergé

## 3.1 Élément solide immergé

L’idée au cœur de l’imbrication de paramétrages est de décrire la géométrie de chaque *patch* dans l’espace paramétrique de l’enveloppe. L’imbrication de paramétrages comporte ainsi une étape de transformation supplémentaire par rapport à une géométrie NURBS « classique ». Cela se traduit par la composition des fonctions de base NURBS du *patch* immergé et de l’enveloppe, respectivement.

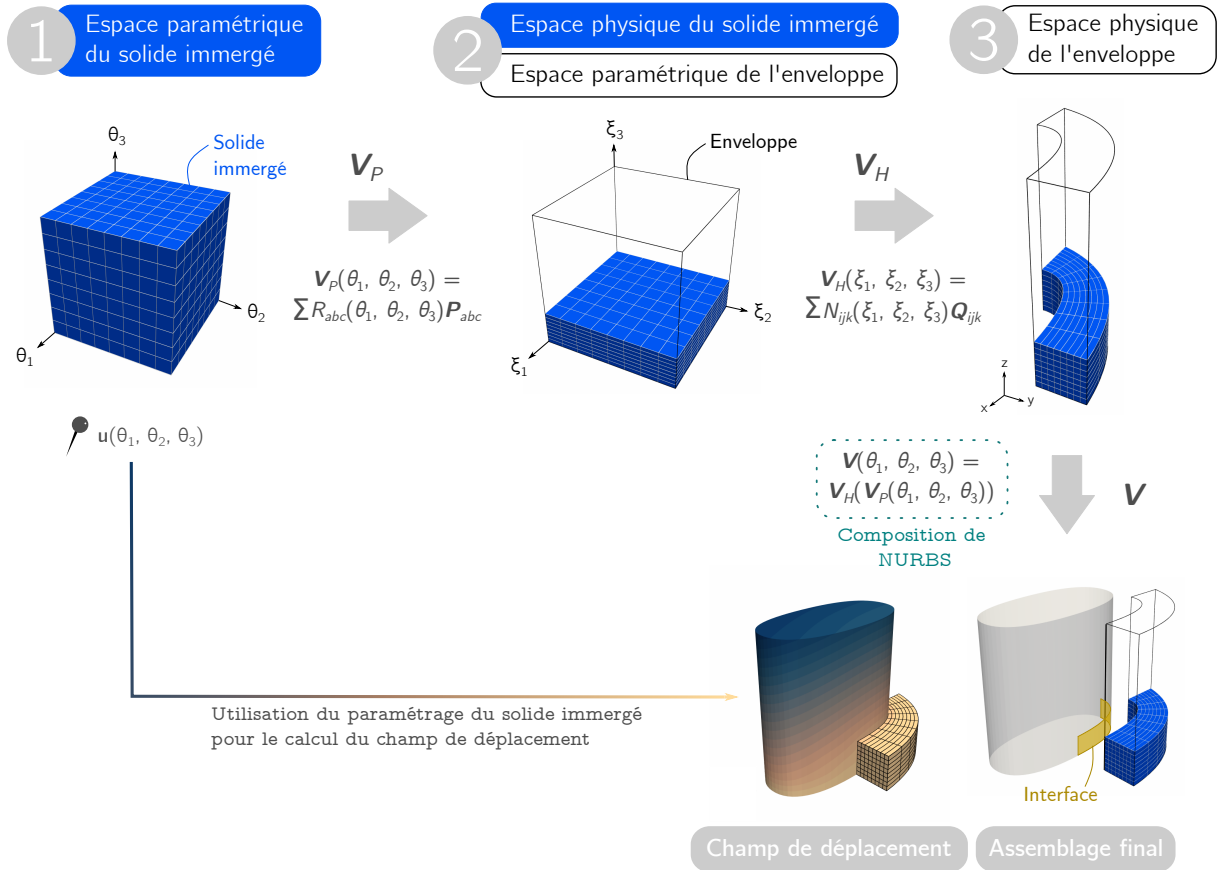


FIGURE 4 – Vue d’ensemble pour le solide immergé.

Nous résumons ci-après les différents espaces qui entrent en jeu pour la composition :

1. L’espace paramétrique de l’objet immergé (décrit par les variables  $\theta_1, \theta_2, \theta_3$ );
2. L’espace paramétrique de l’enveloppe (décrit par les variables  $\xi_1, \xi_2, \xi_3$ ), qui peut aussi être vu comme l’espace physique de l’objet immergé;
3. L’espace physique de l’enveloppe (décrit par les variables  $x, y, z$ ), qui est le lieu de la composition de fonctions.

Ces trois espaces sont représentés dans la figure 4 pour une meilleure visualisation.

**Description mathématique** Les descriptions mathématiques des objets sont données ci-après. L’enveloppe  $\mathbf{V}_H$  est définie comme un volume NURBS :

$$\mathbf{V}_H(\xi_1, \xi_2, \xi_3) = \sum_{ijk} N_{ijk}(\xi_1, \xi_2, \xi_3) \mathbf{Q}_{ijk}, \quad (1)$$

où les  $N_{ijk}$  sont les fonctions NURBS trivariées et  $\mathbf{Q}_{ijk}$  les points de contrôle associés. Le solide immergé  $\mathbf{V}_P$  est défini par :

$$\mathbf{V}_P(\theta_1, \theta_2, \theta_3) = \sum_{abc} R_{abc}(\theta_1, \theta_2, \theta_3) \mathbf{P}_{abc}, \quad (2)$$

où les  $R_{abc}$  sont les fonctions NURBS trivariées et  $\mathbf{P}_{abc}$  les points de contrôle associés. Finalement, la composition de ces deux descriptions peut s’écrire comme le volume  $\mathbf{V}$  suivant :

$$\mathbf{V}(\theta_1, \theta_2, \theta_3) = \mathbf{V}_H(\mathbf{V}_P(\theta_1, \theta_2, \theta_3)) = \sum_{ijk} N_{ijk} \left( \sum_{abc} R_{abc}(\theta_1, \theta_2, \theta_3) \mathbf{P}_{abc} \right) \mathbf{Q}_{ijk}. \quad (3)$$

**Choix de l'espace d'approximation pour le calcul des déplacements** Étant donné que la composition de NURBS est utilisée, le concept isoparamétrique n'est pas forcément applicable dans le cas de l'élément solide immergé. L'espace solution pour la discrétisation du champ de déplacement doit être précisé. Deux choix se présentent dans ce cadre :

1. Utiliser la discrétisation de l'enveloppe :

$$u^h(\theta_1, \theta_2, \theta_3) = \sum_{ijk} N_{ijk}(\mathbf{V}_P(\theta_1, \theta_2, \theta_3)) \mathbf{u}_{ijk}, \quad (4)$$

2. Utiliser la discrétisation du solide immergé :

$$u^h(\theta_1, \theta_2, \theta_3) = \sum_{abc} R_{abc}(\theta_1, \theta_2, \theta_3) \mathbf{u}_{abc}. \quad (5)$$

D'une part, utiliser la discrétisation de l'enveloppe pour la discrétisation du champ de déplacement pourrait mener à des systèmes mal conditionnés dans le cas d'une grande proportion de vide. Ce désavantage est bien connu des *immersed finite element method* et *finite cell method* par exemple, et des techniques existent pour le contourner [4, 9]. D'autre part, la seconde option ne requiert pas ce genre de technique. De plus, le paramétrage de l'enveloppe n'est alors qu'un outil intermédiaire permettant de façonner et modifier la géométrie. Cette approche semble plus naturelle pour l'application que nous projetons d'en faire, étant donné que nous cherchons précisément à utiliser l'enveloppe pour faciliter les modifications de forme. Un autre aspect engageant de cette approche est qu'elle est plus directe à implémenter lors de l'assemblage de la matrice de raideur élémentaire. Pour ces raisons, nous avons donc choisi d'utiliser la discrétisation du solide immergé pour l'approximation du champ solution.

### 3.2 Couplage

Utiliser l'imbrication de paramétrage n'écarte pas la problématique résidant dans l'analyse de structures composées de plusieurs *patches* NURBS. La question du couplage de domaines se pose nécessairement lorsqu'on s'attèle à la modélisation de structures complexes. En effet, rien n'indique que les différents *patches* présentent une discrétisation conforme dans le cas général. Dans le cas d'une interface non-conforme, les conditions permettant de raccorder les domaines  $\Omega_1$  et  $\Omega_2$  situés de part et d'autre de celle-ci sont imposées faiblement. Nous nous plaçons dans le cas où les domaines considérés sont solides, et où il n'y a pas de recouvrement. L'interface entre les domaines est alors décrite par la surface  $\Gamma$ , et la condition de raccord s'écrit :

$$\mathbf{u}_1 = \mathbf{u}_2 \quad \text{sur } \Gamma, \quad (6)$$

qui correspond à la continuité des déplacements à l'interface. Pour imposer cette condition faiblement, plusieurs méthodes numériques existent. Citons par exemple les méthodes de pénalisation, les méthodes utilisant les multiplicateurs de Lagrange, ou encore les méthodes de Nitsche [1]. Dans ces travaux, la méthode par multiplicateurs de Lagrange est utilisée, avec un formalisme de type *mortar*.

## 4 Un cadre approprié pour la définition et l'analyse d'un modèle de pale complet

Nous illustrons la mise en œuvre de l'approche immergée présentée plus haut, associée au couplage de domaines. L'objectif de cet exemple est de construire un modèle de pale avec un congé de raccordement. Les étapes de création du modèle géométrique sont représentées en figure 5. La pale est constituée d'un seul *patch* – paramétriquement, il s'agit donc d'un cube. L'étape ① représente la création de quatre enveloppes, correspondant chacune à un côté paramétrique de la pale. La description paramétrique de chaque enveloppe est basée sur celle de la pale pour le côté considéré. L'étape ② représente la définition de la géométrie d'un congé. C'est cette géométrie qui est immergée dans chacune des enveloppes, comme représenté dans l'étape ③. Finalement, la géométrie obtenue est représentée en figure 6a.

Le modèle généré est utilisé sur un cas simple, qui consiste à fixer les déplacements de la face inférieure ( $z = z_{min}$ ) et appliquer une pression uniforme sur la face supérieure ( $z = z_{max}$ ). Le champ de déplacement résultant est illustré en figure 6b. Les résultats sont encourageants et permettent de valider l'utilisation de l'élément solide immergé associé au couplage de domaines.



FIGURE 5 – Étapes de la création du modèle.

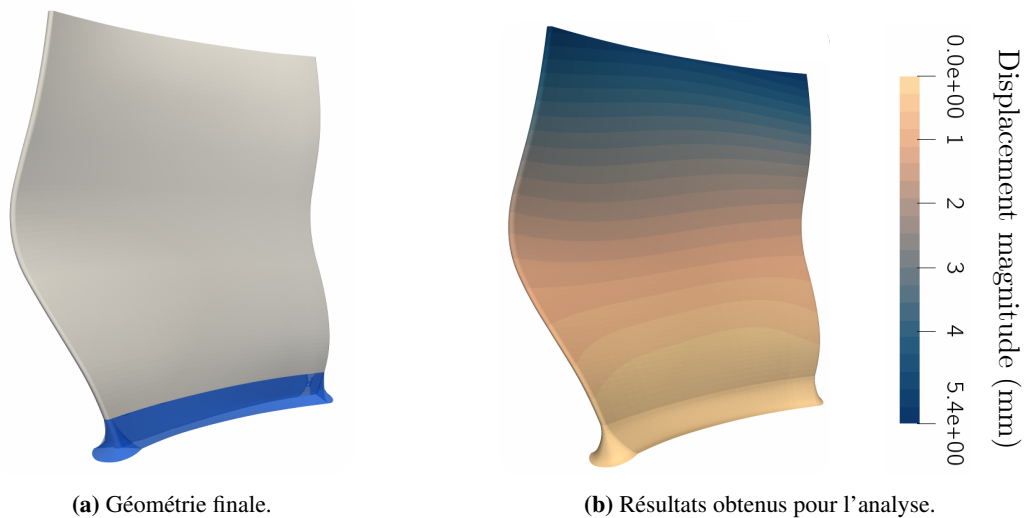


FIGURE 6 – Application du couplage et de l'approche immergée à une géométrie de pale réelle.

## 5 Conclusion

Dans ces travaux, nous cherchons à mettre un place un cadre approprié pour la modélisation d'aubages de turbines aéronautiques grâce à l'Analyse IsoGéométrique. La problématique à résoudre réside dans la modification de forme d'une seule entité appartenant à un assemblage de plusieurs *patches*. Nous proposons deux leviers afin d'adresser cette problématique. Dans un premier temps, nous proposons la formulation d'un élément solide immergé qui permet de garantir une interface géométriquement compatible entre la pale et le congé de raccordement. Dans un second temps, la technique de couplage choisie est décrite, permettant d'adresser la problématique de l'aspect multi-*patches* de la structure complète. La méthode proposée est mise en œuvre sur un modèle de pale réel.

La continuité de ces travaux consiste à modéliser l'ensemble complet (*i.e.*, en ajoutant la plateforme). Une fois l'assemblage complet il sera possible de réaliser l'optimisation de forme dont il est question dans l'objectif. L'approche proposée permettra d'obtenir un modèle optimisé compatible avec les outils de Conception Assistée par Ordinateur sans autre traitement, ce qui constitue en soi un avantage notable d'un point de vue industriel par rapport aux méthodes actuellement utilisées.

## Références

- [1] A. Apostolatos, R. Schmidt, R. Wüchner, and K.-U. Bletzinger. A Nitsche-type formulation and comparison of the most common domain decomposition methods in isogeometric analysis. *International Journal for Numerical Methods in Engineering*, 97(7) :473–504, 2014.

- [2] S. Coquillart. Extended Free-Form Deformation : A Sculpturing Tool for 3D Geometric Modeling. In *Proceedings of the 17th Annual Conference on Computer Graphics and Interactive Techniques*, volume 24, pages 187–196, Dallas, TX, USA, 1989. Association for Computing Machinery.
- [3] J. A. Cottrell, Thomas J. R. Hughes, and Y. Bazilevs. *Isogeometric Analysis*. John Wiley & Sons Ltd, Chichester, UK, 2009.
- [4] F. De Prenter, C. V. Verhoosel, and E. H. Van Brummelen. Preconditioning immersed isogeometric finite element methods with application to flow problems. *Computer Methods in Applied Mechanics and Engineering*, 348 :604–631, 2019.
- [5] R. Duvigneau. Adaptive Parameterization using Free-Form Deformation for Aerodynamic Shape Optimization. Technical report, 2006.
- [6] T. Hirschler, R. Bouclier, A. Duval, T. Elguedj, and J. Morlier. The embedded isogeometric Kirchhoff-Love shell : From design to shape optimization of non-conforming stiffened multipatch structures. *Computer Methods in Applied Mechanics and Engineering*, 349 :774–797, 2019.
- [7] A. Koshakji, A. Quarteroni, and G. Rozza. Free Form Deformation techniques applied to 3D shape optimization problems. *Communications in Applied and Industrial Mathematics*, 4 :1–26, 2013.
- [8] A. Manzoni, A. Quarteroni, and G. Rozza. Shape optimization for viscous flows by reduced basis methods and free-form deformation. *International Journal for Numerical Methods in Fluids*, 70(5) :646–670, 2012.
- [9] E. Rank, M. Ruess, S. Kollmannsberger, D. Schillinger, and A. Düster. Geometric modeling, isogeometric analysis and the finite cell method. *Computer Methods in Applied Mechanics and Engineering*, 249 :104-115. 2012.
- [10] T.W. Sederberg and S. R. Parry. Free-form deformation of solid geometric models. *Proceedings of the 13th Annual Conference on Computer Graphics and Interactive Techniques, SIGGRAPH 1986*, 20(4) :151–160, 1986.