



HAL
open science

Approche fluide-structure pour l'analyse vibratoire des pales d'un propulseur

Quentin Rakotomalala, Cédric Leblond, Guillaume Dolo, Jean-François Deü,
Lucie Rouleau

► **To cite this version:**

Quentin Rakotomalala, Cédric Leblond, Guillaume Dolo, Jean-François Deü, Lucie Rouleau. Approche fluide-structure pour l'analyse vibratoire des pales d'un propulseur. 15ème colloque national en calcul des structures, Université Polytechnique Hauts-de-France [UPHF], May 2022, 83400 Hyères-Palmiers, France. hal-03717585

HAL Id: hal-03717585

<https://hal.science/hal-03717585v1>

Submitted on 8 Jul 2022

HAL is a multi-disciplinary open access archive for the deposit and dissemination of scientific research documents, whether they are published or not. The documents may come from teaching and research institutions in France or abroad, or from public or private research centers.

L'archive ouverte pluridisciplinaire **HAL**, est destinée au dépôt et à la diffusion de documents scientifiques de niveau recherche, publiés ou non, émanant des établissements d'enseignement et de recherche français ou étrangers, des laboratoires publics ou privés.

Approche fluide-structure pour l'analyse vibratoire des pales d'un propulseur

Q. Rakotomalala^{1,2}, C. Leblond¹, G. Dolo¹,
L. Rouleau², J-F. Deü²

¹ CESMAN, Naval Group, {quentin.rakotomalala, cedric.leblond, guillaume.dolo}@naval-group.com

² LMSSC, CNAM Paris, {jean-francois.deu, lucie.rouleau, quentin.rakotomalala.auditeur}@lecnam.net

Résumé — Ce papier s'intéresse à la réponse vibratoire d'un propulseur en charge immergé dans un fluide lourd. Les phénomènes à l'origine de la déformation statique des pales et ceux à l'origine d'émission d'ondes acoustiques sont partiellement découplés. Ce découplage simplifie le problème d'interaction fluide-structure qui peut alors se décomposer en deux sous-problèmes distincts : le premier implique un unique calcul non linéaire pour un point de fonctionnement donné et fournit la déformée statique, la précontrainte et le préchargement, le seconde est un calcul vibratoire linéaire autour de cet état déformé et précontraint.

Mots clés — Interaction fluide/structure, problème non linéaire, vibroacoustique, théorie de l'élément de pale

1 Introduction

La discrétion acoustique est un enjeu crucial lors de la conception de bâtiment de surface et de sous-marin, garantissant un avantage stratégique en condition opérationnelle. L'origine du bruit rayonné est multiple : bruit hydrodynamique dû à la turbulence, cavitation, vibration de la pale, etc.

Cette étude s'intéresse au bruit issu des vibrations des pales du propulseur. Ces vibrations peuvent avoir comme origine l'excitation par la couche limite turbulente de la surface mouillée ou les vibrations du moteur transmises par la ligne d'arbre. De par sa capacité à dissiper l'énergie sur une certaine gamme de fréquence, l'insertion d'un film viscoélastique permet de diminuer ces niveaux de vibrations structurelles et donc de baisser les niveaux de bruit rayonné par les structures immergées (voir par exemple [1] [2]). Les pales d'un propulseur composite sont fabriquées par empilement de renforts de tissus noyés dans une matrice de résine, ce qui autorise un positionnement et une forme du patch viscoélastique plus libres que dans le cas d'un propulseur métallique usiné.

Dans cette étude, l'enjeu à moyen terme est le placement optimal, au sens de la discrétion acoustique, de films viscoélastiques dans un propulseur naval en composite. Ce problème d'interaction fluide-structure est complexe de par la multiplicité des phénomènes en jeu : écoulement en rotation, acoustique, vibration, grandes transformations structurelles, etc. Un calcul direct nécessiterait un traitement fluide complexe, par exemple à partir de simulations aux grandes échelles [3]. De tels calculs n'étant pas envisageables dans une boucle d'optimisation et un contexte industriel, une approche simplifiée est proposée. Cette approche, décrite dans la suite de ce document, permet de découpler (i) le problème d'interaction fluide-structure associé au grand déplacement de la structure soumis à une vitesse d'écoulement donnée, et (ii) le problème vibro-acoustique linéarisé autour de cet état.

2 Simplification du problème d'interaction fluide structure

2.1 Équations générales

On considère un propulseur en rotation autour de l'axe e_z à vitesse ω_p constante plongé dans un fluide en écoulement uniforme V_∞ (voir Figure 1). Dans le référentiel en rotation, les équations du problème couplé fluide-structure peuvent s'écrire en fonction de la vitesse du fluide \underline{V} et du déplacement de la structure \underline{U} :

— équations en tout point du domaine fluide Ω^f défini par le vecteur position \underline{x} :

$$\begin{cases} \rho \left(\partial_t \underline{V} + (\underline{V} \cdot \underline{\text{grad}}) \underline{V} + 2\omega_p \underline{R} \underline{V} + (\omega_p \underline{R})^2 \underline{x} \right) = \underline{\text{div}} \left(\underline{\underline{\sigma}}^f \right) \\ \partial_t \rho + \underline{\text{div}}(\rho \underline{V}) = 0 \\ p = f(\rho) \end{cases}$$

où $\underline{\underline{\sigma}}^f$, p et ρ sont respectivement la contrainte, la pression et la masse volumique du fluide et où \underline{R} est l'opérateur linéaire qui à \underline{x} associe $\underline{e}_z \wedge \underline{x}$.

— équations en tout point du domaine structure Ω^s défini par le vecteur position \underline{x} :

$$\rho_s \left(\partial_t^2 \underline{U} + 2\omega_p \underline{R} \partial_t \underline{U} + (\omega_p \underline{R})^2 \underline{x} \right) = \underline{\text{div}} \left(\underline{\underline{\sigma}}^s(\underline{U}) \right)$$

où $\underline{\underline{\sigma}}^s$ est la contrainte dans le solide.

— conditions aux limites :

$$\begin{cases} \langle \underline{\underline{\sigma}}^s, \underline{n}_s \rangle = \langle \underline{\underline{\sigma}}^f, \underline{n}_s \rangle & \text{sur } \partial\Omega^s \\ \partial_t \underline{U} + \omega_p \underline{R} \underline{x} = \underline{V} & \text{sur } \partial\Omega^s \\ \lim_{|\underline{x}| \rightarrow \infty} \underline{V} + \omega_p \underline{R} \underline{x} = \underline{V}_\infty \end{cases}$$

où \underline{n} est la normale extérieure à la structure.

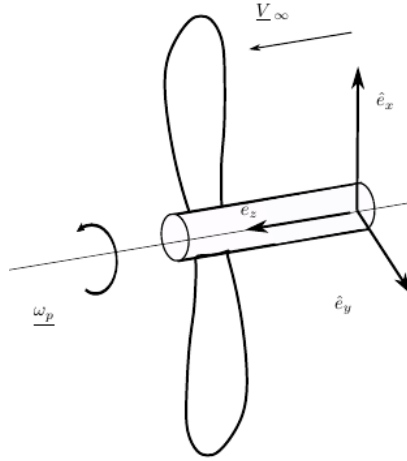


FIGURE 1 – Propulseur en rotation : convention de notation

Ce système, bien que représentatif de la physique en jeu, nécessiterait pour sa résolution de mettre en oeuvre des méthodes numériques lourdes et coûteuse en temps de calcul. Il rend compte de manière couplée de la cohabitation de phénomènes dont les ordres de grandeurs sont pourtant très différents. Il est alors possible, notamment dans le cadre d'application navales classiques, de découpler le problème général d'interaction fluide-structure en deux sous-problèmes distincts, associés respectivement aux phénomènes propulsif et vibro-acoustique.

2.2 Séparation des phénomènes

Le propulseur est étudié dans le régime de fonctionnement suivant : la vitesse en bout de pale est de l'ordre de $r\omega_p \sim 25 \text{ m.s}^{-1}$ et l'écoulement incident est de l'ordre de 10 m.s^{-1} . La vitesse du son dans l'eau étant de l'ordre de 1500 m.s^{-1} , l'écoulement est très subsonique. De plus, on étudie la réponse de la structure à des pulsations $\omega \gg \omega_p$. Les pulsations de vibrations sont donc très grandes devant la pulsation de rotation du propulseur. Ces hypothèses de travail permettent de découpler les phénomènes propulsif et vibro-acoustique.

Le premier phénomène est lié à la transmission de quantité de mouvement qui se produit par la différence de pression entre l'intrados et l'extrados. Le propulseur envisagé étant réalisé en composite, le

déplacement non-négligeable qui en résulte nécessite une modélisation non linéaire [4]. De plus, les effets de compressibilité du fluide peuvent être négligés, on appelle ce phénomène le phénomène propulsif.

Le second phénomène est l'émission d'ondes acoustiques par les vibrations des pales autour de leur état déformé par l'écoulement incident. Cet écoulement est instationnaire, faiblement compressible et de faible amplitude. Le calcul de cet écoulement permet de déterminer la puissance acoustique rayonnée en champ lointain par le propulseur. Les vibrations du propulseur étant de faible amplitude, le mouvement d'oscillation des pales peut être considéré linéaire. On appelle ce phénomène le phénomène vibroacoustique.

Les phénomènes propulsif et vibroacoustique ont donc des ordres de grandeurs bien distincts. Par un développement asymptotique sur le déplacement de la structure, la vitesse, la pression et la masse volumique du fluide, on peut montrer que les équations se découplent partiellement. On notera dans la suite avec un indice 1 une quantité se rapportant au phénomène propulsif (exprimée sur la configuration C_1) et sans indice une quantité se rapportant au phénomène vibroacoustique (exprimée sur la configuration C_1 également). Dans la suite, les opérateurs exprimés par rapport à la configuration 1 sont indicés par 1.

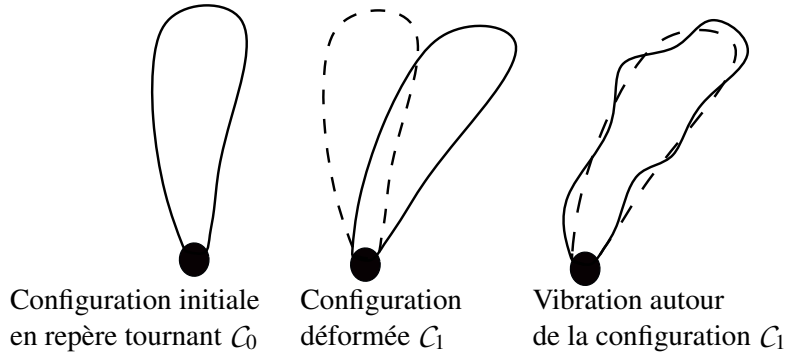


FIGURE 2 – Configuration du propulseur

Le problème propulsif est stationnaire dans le référentiel en rotation, il s'écrit :

— coté structure :

$$\begin{cases} \rho_s (\omega_p \underline{R})^2 \underline{x}_1 = \text{div}_1 (\underline{\underline{\sigma}}_1^s (\underline{U}_1)) & \text{dans } \Omega_1^s \\ \langle \underline{\underline{\sigma}}_1^s (\underline{U}_1), \underline{n}_1 \rangle = -p_1 n_1 & \text{sur } \partial\Omega_1^s \end{cases}$$

— coté fluide :

$$\begin{cases} \rho \left((\underline{V}_1 \cdot \underline{\text{grad}}) \underline{V}_1 + 2\omega_p \underline{R} \underline{V}_1 + (\omega_p \underline{R})^2 \underline{x} \right) = \underline{\text{div}} (\underline{\underline{\sigma}}_1^f) & \text{dans } \Omega_1^f \\ \text{div}(\underline{V}_1) = 0 & \text{dans } \Omega_1^f \\ \langle \underline{V}_1, \underline{n}_1 \rangle = \langle \underline{R} \underline{x}_1, \underline{n}_1 \rangle & \text{sur } \partial\Omega_1^f \\ \lim_{|\underline{x}| \rightarrow \infty} \underline{V}_1 + \omega_p \underline{R} \underline{x} = \underline{V}_\infty \end{cases}$$

Ce système permet de calculer la configuration C_1 sur laquelle est exprimé le système d'équations des phénomènes vibroacoustiques, il s'écrit :

$$\begin{cases} \rho_s \partial_t^2 \underline{u} - \underline{\text{div}}_1 (\underline{\underline{\sigma}}) = \underline{0} & \text{dans } \Omega_1^s \\ -\frac{1}{c^2} \partial_t^2 \phi + \Delta \phi = 0 & \text{dans } \Omega_1^f \\ \langle \underline{\text{grad}}_1 \phi, \underline{n}_1 \rangle = \langle \partial_t \underline{u}, \underline{n}_1 \rangle & \text{sur } \partial\Omega_1^s \\ \rho_f \partial_t \phi \underline{n}_1 = \underline{\underline{\sigma}} \underline{n}_1 & \text{sur } \partial\Omega_1^s \end{cases}$$

où \underline{u} , ϕ et c sont respectivement le déplacement de la structure par rapport à la configuration C_1 , le potentiel de vitesse du fluide et la vitesse du son dans le fluide. Une attention particulière doit être portée au tenseur $\underline{\underline{\sigma}}$, qui correspond au tenseur des contraintes linéarisé autour de la configuration C_1 . Ce dernier système permet de calculer la puissance acoustique rayonnée.

2.3 Résolution du système d'équations propulsives

Le système d'équations couplées du phénomène propulsif est fortement non linéaire. D'une part, les grands déplacements de la structure induisent une non-linéarité géométrique dans le calcul structure.

D'autre part, la résolution fluide est réalisée sur une configuration structure donnée. Les équations du système fluide dépendent alors du déplacement. En notant \mathcal{F} et \mathcal{S} les solveurs fluide et structure et \underline{U} , p le déplacement et le chargement en pression, le système à résoudre peut s'écrire :

$$\begin{cases} p = \mathcal{F}(\underline{U}) \\ \underline{U} = \mathcal{S}(p) \end{cases}$$

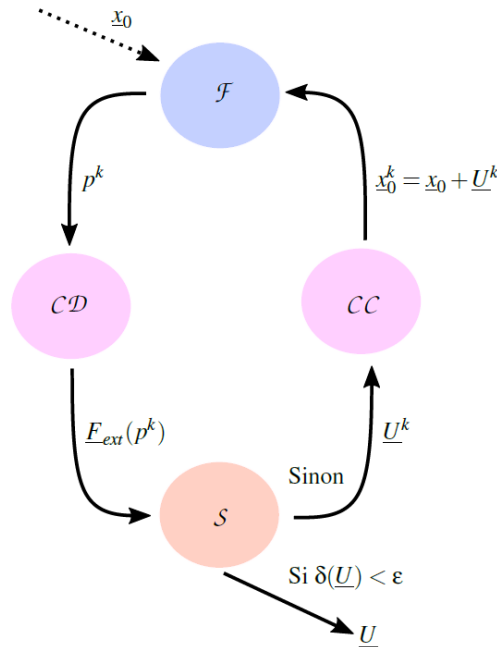


FIGURE 3 – Algorithme de couplage itératif de type Neumann/Neumann

La méthode de résolution fluide retenue est la méthode d'éléments de pale [5] qui consiste à découper les pales en tranches radiales de très faibles épaisseurs dr supposées indépendantes (voir Figure 4). Le problème 3D est ainsi simplifié en une somme de problèmes 2D. La résolution à l'échelle de l'élément de pale est réalisée par un code 2D potentiel à singularités tourbillonnaires et de masses [6] [7]. L'originalité de la méthode réside dans l'extraction des profils depuis la surface mouillée du maillage structure : ces derniers sont extraits par calcul de l'intersection des éléments quadratiques du maillage avec les plans d'altitude z donné. Cette méthode permet d'extraire des profils dont les points sont inclus dans le domaine d'intégration des opérateurs structures, tout en limitant les contraintes sur le maillage structure.

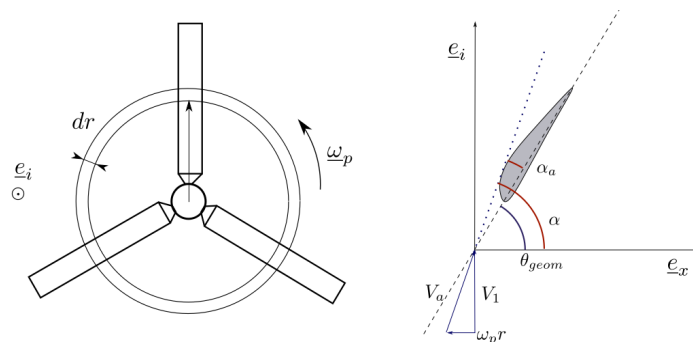


FIGURE 4 – Illustration de la méthode de l'élément de pale.

Le calcul structure est réalisé par la méthode des éléments finis avec force suivieuse. Le système non linéaire est résolu par un algorithme de Newton-Raphson.

L'algorithme de couplage retenu est itératif (voir la Figure 3), (p, \underline{U}) sont approchées par une suite (p^k, \underline{U}^k) telle que :

$$\underline{U}^0 = 0$$

- $p^k = \mathcal{F}(\underline{U}^{k-1})$
- $\underline{U}^k = \mathcal{S}(p^k)$

Si cette suite converge alors la limite est solution du système couplé fluide/structure. Cet algorithme est un algorithme de couplage de type Neumann/Neumann, en effet la condition dynamique (CD) : $\underline{\sigma}n = -pn$ est de type Neumann tout comme la condition cinématique (CC), aussi appelée condition d'imperméabilité : $\underline{V} \cdot n = \underline{V}_\infty \cdot n$. Il n'existe pas de preuve mathématique de convergence de cet algorithme, cependant dans le cas où le déplacement du propulseur est suffisamment faible vis-à-vis du fluide, la convergence est obtenue en quelques itérations.

2.4 Résolution du système d'équation vibroacoustique

Le système d'équations vibroacoustique est résolu par la méthode éléments finis. La formulation monolithique retenue est la formulation en déplacement structure et potentiel de vitesse fluide qui permet de rendre le système à résoudre symétrique sans introduire de champ supplémentaire [8]. Les effets des phénomènes propulsifs apparaissent à deux endroits dans le calcul :

- D'une part la géométrie à considérer est la géométrie Ω_1^s ;
- D'autre part la matrice de rigidité n'est pas construite sur une loi de Hooke classique mais sur la loi linéarisée. Cela revient à prendre la matrice de raideur tangente du calcul propulsif évaluée au déplacement \underline{U}_1 .

3 Cas d'application

L'algorithme de couplage itératif pour le calcul propulsif a été évalué sur une géométrie de pale simplifiée : il s'agit d'un profil *NACA 4412* de corde 0.3 m extrudé sur 0.5 m et vrillé. La pale est considérée en aluminium afin d'observer de grands déplacements tout en conservant la simplicité des matériaux isotropes. L'écoulement est tel que la vitesse incidente est de 10 m.s^{-1} selon l'axe e_z (axe de rotation) et la vitesse orthoradiale en bout de pale est de 25 m.s^{-1} .

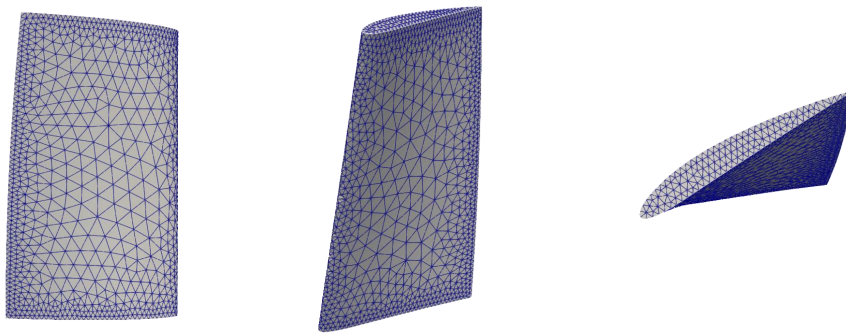


FIGURE 5 – Maillage de la pale

La Figure 5 montre le maillage retenu pour le cas d'étude, qui possède 12712 noeuds, 6638 éléments tétraédriques quadratiques et 3634 éléments triangulaires quadratiques.

La résolution de ce problème fluide-structure est réalisée par le biais d'un code développé en Python et Cython. Les méthodes numériques ont été validées par rapport à Code_Aster [9] pour la partie structure et Xfoil [7] pour la partie fluide 2D. L'algorithme de couplage converge relativement rapidement avec 4 itérations pour un écart relatif maximale de 10^{-5} comme le montre la Figure 6 : du point de vue du fluide le problème est relativement peu couplé. Le temps de calcul total est de moins de 10 minutes pour ce cas parallélisé sur 20 coeurs. Le temps de calcul se répartit en 35% sur le fluide et 65% sur la structure. Du point de vue structure, il faut autour de 7 itérations du solveur Newton-Raphson pour calculer l'itéré \underline{U}_0 , puis seules 3 itérations sont nécessaires pour évaluer les quantités \underline{U}_k suivantes.

La Figure 7 montre le chargement en pression de la pale par le biais du coefficient de pression $c_p = \frac{p-p_\infty}{1/2\rho v_\infty^2}$. On observe alors qu'il y a bien une dépression sur l'extrados et une surpression à l'intrados.

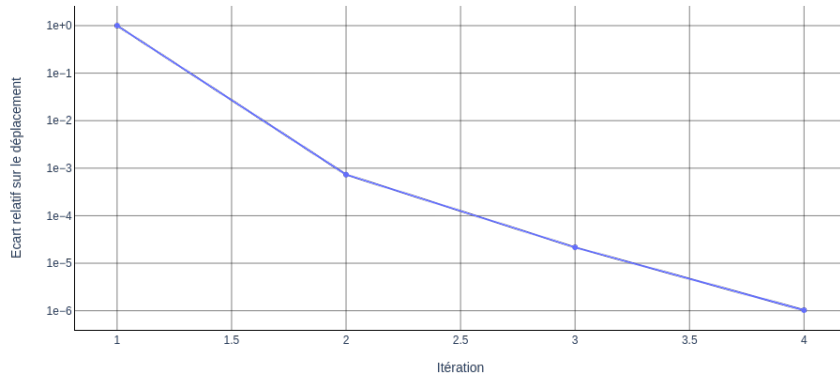


FIGURE 6 – Convergence de l’algorithme de couplage

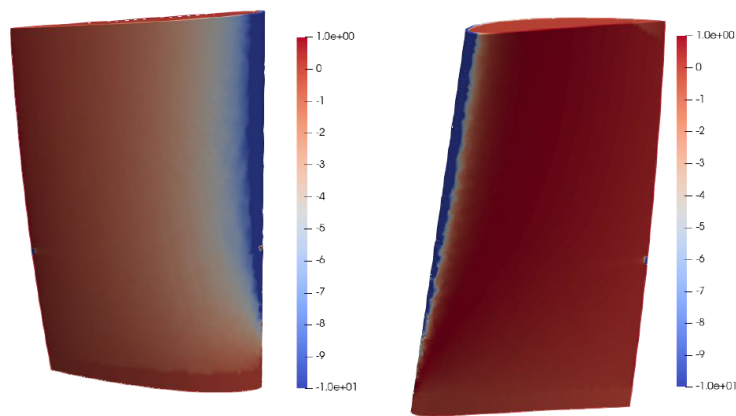


FIGURE 7 – Champ de pression sur la structure (extrados à gauche et intrados à droite)

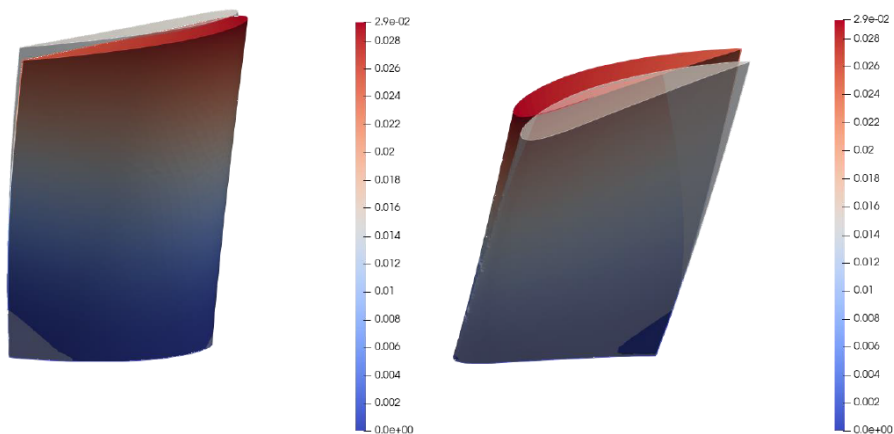


FIGURE 8 – Déplacement de la structure (extrados à gauche et intrados à droite)

Sur la structure déformée de la Figure 8, on observe un déplacement au niveau du saumon de l’ordre de l’épaisseur de la structure ce qui confirme l’intérêt de la modélisation non linéaire de la structure.

4 Conclusions et perspectives

Ce travail a concerné le développement d'une approche simplifiée pour la prédiction du comportement vibratoire d'un propulseur en charge immergé dans un fluide lourd. Cette approche est basée sur une séparation en deux phénomènes physiques d'ordre de grandeur différent : d'une part les phénomènes propulsifs qui sont statiques, non linéaires et liés à la portance et à l'avancement du navire, et d'autre part les phénomènes vibroacoustiques qui sont harmoniques, linéaires et liés aux vibrations de la pale dans l'eau. Chacun de ces phénomènes est traité par des procédures numériques dédiées : couplage éléments finis / éléments de pale itératif dans le premier cas et résolution monolithique par éléments finis dans le second.

Une campagne expérimentale portant sur la mesure de réponse vibratoire de structure précontrainte est envisagée afin de valider le découplage partiel entre les deux phénomènes.

Les méthodes développées sont en cours d'interfaçage avec Code_Aster afin de pouvoir résoudre efficacement des problèmes posés sur des géométries de complexité industrielle en composite. Enfin, des méthodes de réductions de modèles (POD avec interpolation de base, bases réduites, etc) seront développées afin de réduire le temps de calcul et permettre l'optimisation (forme, placement) du patch viscoélastique, au sens de la puissance acoustique rayonnée.

Remerciement

Un grand merci à Astrid Filliot et Mickael Abbas de EDF R&D pour les discussions très éclairantes autour de la mécanique et des processus de développement informatique. Ces travaux sont financés par Naval Group et l'ANRT dans le cadre d'une thèse CIFRE en collaboration avec le Cnam.

Références

- [1] L. Rouleau. *Modélisation vibro-acoustique de structures sandwich munies de matériaux viscoélastiques*. Thèse de doctorat, Conservatoire national des arts et métiers, 2013.
- [2] L. Rouleau, J.-F. Deü, A. Legay, and J.-F. Sigrist. Vibro-acoustic study of a viscoelastic sandwich ring immersed in water. *Journal of Sound and Vibration*, 331(3), 522-539, 2012.
- [3] M. Vysohlid. Large eddy simulation of crashback in marine propellers. *Collection of Technical Papers - 44th AIAA Aerospace Sciences Meeting*, 22, 2006.
- [4] T. Taketani, K. Kimura, S. Ando, and K. Yamamoto. Study on performance of a ship propeller using a composite material. *Third International Symposium on Marine Propulsors, Launceston, Tasmania, Australia*, 2013.
- [5] H. Glauert. Airplane propellers. *Durand, W.F., Ed., Aerodynamic Theory, Vol. IV, Division L, Springer, New York*, pages 169–360, 1935.
- [6] J. Katz and A. Plotkin. Low speed aerodynamics. *Cambridge University press*, 2001.
- [7] M. Drela. Xfoil : An analysis and design system for low reynolds number airfoils. *Low Reynolds Number Aerodynamics*, 54, 1989.
- [8] G.C. Everstine. A symmetric potential formulation for fluid-structure interaction. *Journal of Sound and Vibration*, 79 (1), 157-160, 1981.
- [9] Electricité de France. Finite element *code_aster*, Analysis of Structures and Thermomechanics for Studies and Research, 1989-2017. Open source on www.code-aster.org.