



HAL
open science

Application d'une méthode data-driven à des essais complexes pour l'identification de modèles hyperélastiques.

Léna Costecalde, Adrien Leygue, Michel Coret, Erwan Verron

► To cite this version:

Léna Costecalde, Adrien Leygue, Michel Coret, Erwan Verron. Application d'une méthode data-driven à des essais complexes pour l'identification de modèles hyperélastiques.. 15ème colloque national en calcul des structures, Université Polytechnique Hauts-de-France [UPHF], May 2022, 83400 Hyères-les-Palmiers, France. hal-03717581

HAL Id: hal-03717581

<https://hal.science/hal-03717581>

Submitted on 8 Jul 2022

HAL is a multi-disciplinary open access archive for the deposit and dissemination of scientific research documents, whether they are published or not. The documents may come from teaching and research institutions in France or abroad, or from public or private research centers.

L'archive ouverte pluridisciplinaire **HAL**, est destinée au dépôt et à la diffusion de documents scientifiques de niveau recherche, publiés ou non, émanant des établissements d'enseignement et de recherche français ou étrangers, des laboratoires publics ou privés.

Application d'une méthode data-driven à des essais complexes pour l'identification de modèles hyperélastiques.

L. Costecalde¹, A. Leygue¹, M. Coret¹, E. Verron¹

¹ Institut de Recherche en Génie Civil et Mécanique (GeM), UMR CNRS 6183, Ecole Centrale Nantes, {lena.costecalde,adrien.leygue,michel.coret,erwan.verron}@ec-nantes.fr

Résumé — Les méthodes d'identification data-driven développées ces dernières années permettent le calcul de champs de contraintes sans loi de comportement. L'adaptation de ces outils aux données réelles, après acquisition par corrélation d'images, permettent l'identification du comportement de membranes hyperélastiques à partir d'essais complexes. Après un aperçu des méthodes classiques d'identification de lois de comportement, les principes de l'identification data-driven seront présentés. Une première identification sera proposée à partir de résultats synthétiques afin de démontrer la pertinence de l'approche.

Mots clés — Identification, data-driven, essai non-homogène.

1 Introduction

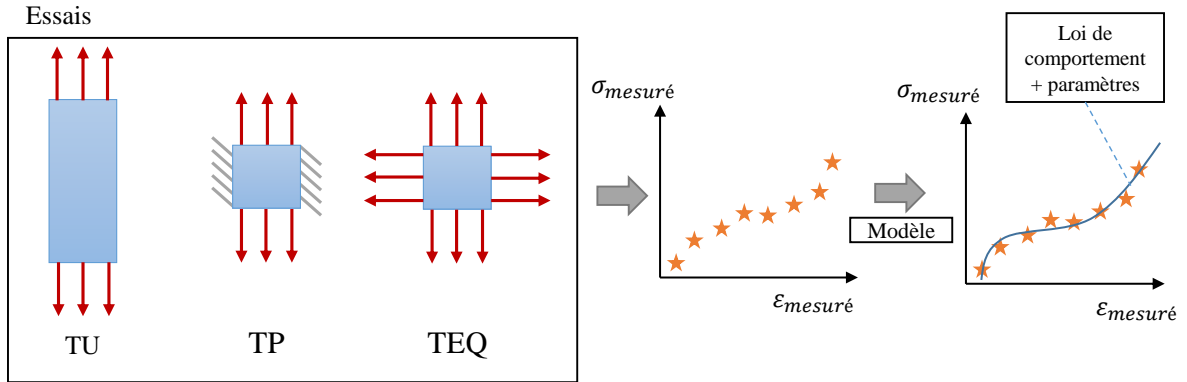
Lorsque l'on parle d'identification du comportement mécanique d'un matériau, on cherche à établir une relation entre une mesure des contraintes et une mesure des déformations (a minima). Deux méthodes sont aujourd'hui utilisées, l'une reposant sur des essais simples et la seconde sur des essais plus riches. La méthode d'identification classique repose sur des essais simples ou *essais mécaniques pour des états simples de déformation* [8]; elle est schématisée sur la Figure 1(a). Ce sont des essais mécaniques permettant de calculer le tenseur des contraintes de manière directe grâce à l'homogénéité de l'essai, et ainsi d'obtenir des couples expérimentaux de contraintes et de déformations. Ces essais, réalisés sur des éprouvettes minces et sous l'hypothèse des contraintes planes, sont le plus fréquemment :

- la traction uniaxiale (TU),
- la traction plane (TP), correspondant au mode de déformation de cisaillement pur,
- la traction équibiaxiale (TEQ).

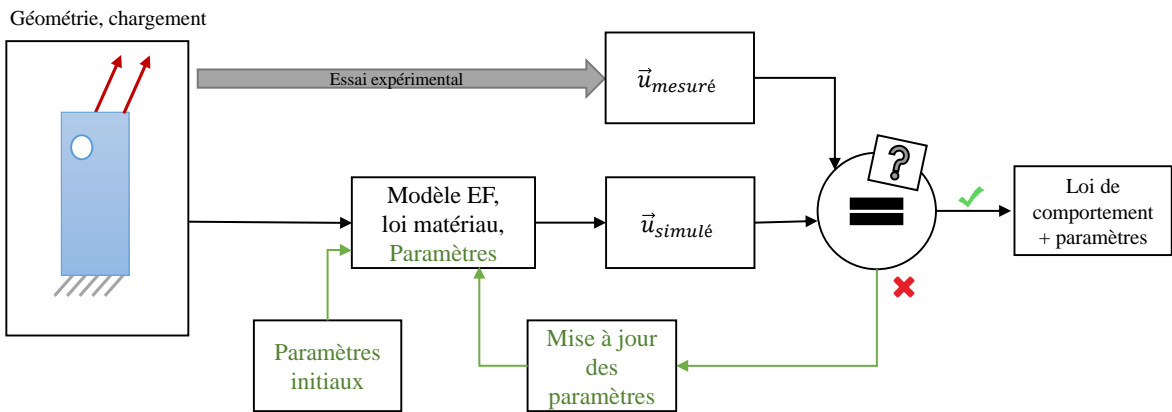
Chacun de ces trois essais est associé à une géométrie particulière : éprouvette en bande longue ou *dogbone* pour la traction uniaxiale, bande large pour la traction plane et en croix pour la traction équibiaxiale. Les deux premiers peuvent être conduits sur une machine de traction classique, mais la traction équibiaxiale nécessite une installation spécifique. Pour cerner largement le comportement du matériau, il est donc nécessaire de conduire plusieurs types d'essais sur plusieurs types d'éprouvettes, en multipliant les conditions d'essais sur toute la plage de contraintes ou de déformations cible. D'où l'idée de développer des essais riches, multiaxiaux, pour avoir accès à des champs de déformation et de contrainte plus variés, et donc une vision plus complète du comportement du matériau que l'on souhaite identifier, avec moins d'essais à réaliser.

Ainsi, une seconde méthode dite FEMU (*Finite Elements Model Updating strategy*), permet une identification de paramètres à partir d'essais complexes. Il s'agit d'une méthode itérative, qui repose sur le calcul par éléments finis; elle est illustrée sur la Figure 1(b). Dans cette méthode, il est nécessaire de choisir a priori un modèle de comportement et des paramètres initiaux. À partir de la mesure des forces et déplacements constituant les conditions aux limites d'un essai complexe qui peut être tridimensionnel, une simulation éléments finis est réalisée en accord avec le modèle et les paramètres choisis. Les résultats sont alors comparés aux déplacements mesurés expérimentalement. Si le résultat de la simulation est estimé trop éloigné des mesures expérimentales, le jeu de paramètres est modifié et une nouvelle simulation est réalisée. La méthode itère ainsi sur les paramètres jusqu'à trouver un jeu de paramètres jugé pertinent pour l'essai considéré. La FEMU est adaptée aux essais non homogènes comme aux matériaux anisotropes [3].

a) Méthode classique



b) FEMU



c) Méthode Data-Driven

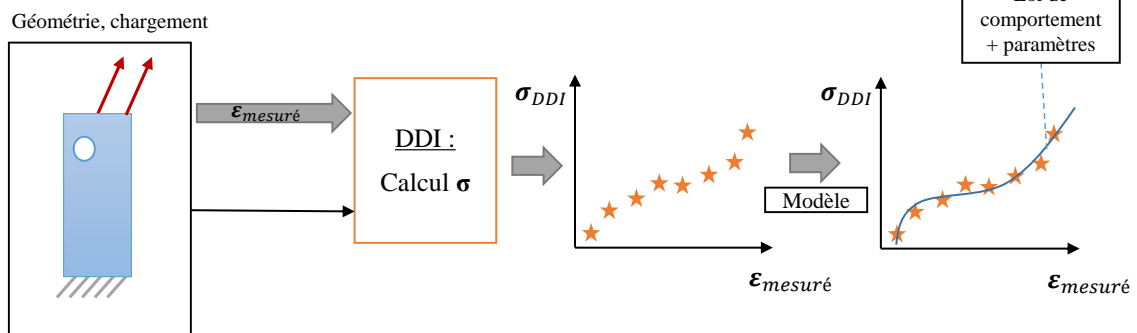


FIGURE 1 – Méthodes d'identification des lois de comportement.

Dans cet article, on se propose de présenter une nouvelle méthode pour l'identification de comportements matériaux. Elle se base sur les travaux de Leygue et al. [5] et Dalémat [2] sur l'identification pilotée par les données, dite *Data-Driven Identification* (DDI). Lors d'un essai complexe, les champs de déformation sont mesurés. Ils servent alors d'entrée à l'algorithme DDI. Les champs de contrainte expérimentaux équilibrés sont obtenus en sortie de l'algorithme. Ceux-ci sont physiquement admissibles par construction. À partir des déformations mesurées lors de l'essai et des contraintes calculées par la DDI, on détermine les paramètres d'un modèle, comme on le fait dans la méthode classique. Cette démarche est résumée sur la Figure 1 (c). Dans la suite de ce document, nous présenterons les méthodes de résolution data-driven ainsi que les essais numériques mis en place pour tester cette approche d'identification. Dans un second temps, les résultats obtenus sur des données synthétiques seront présentés et discutés. Finalement, les perspectives d'utilisation de la méthode sur des données réelles seront proposées.

2 Méthodes

2.1 Obtention de champs de contrainte sur des essais complexes

Les méthodes data-driven développées récemment proposent une représentation discrète du comportement des matériaux, où de larges nuages de points remplacent les lois de comportement. Dans le cadre de notre approche, la méthode d'identification data-driven (ou DDI dans la suite) [5] sera brièvement rappelée. Héritant des principes fondateurs des travaux de Kirchdoerfer et Ortiz [4], cette méthode propose une identification du comportement mécanique des matériaux, c'est à dire le calcul des champs de contrainte à partir des champs de déplacement, sans mobiliser de représentation continue du comportement. Le but de cette démarche est de s'affranchir du biais de modélisation inhérent aux lois de comportement pendant la phase de résolution mécanique. Les approches présentées ci-dessous s'appliquent pour le moment à des problèmes plans et des matériaux incompressibles. Une discrétisation éléments finis est appliquée pour la résolution et la représentation des champs. L'extension aux données réelles et aux grandes déformations a été proposée par Dalémat et al.[1].

Ces méthodes sont basées sur des représentations discrètes du comportement, chaque «état» comportant un certain nombre d'attributs (*features*). Dans le cadre d'un problème plan pour un matériau isotrope et incompressible, nos états existent dans un espace à six dimensions, et comportent pour chaque élément les trois composantes non nulles d'un tenseur de déformation, ici la déformation logarithmique notée \underline{H} , et trois composantes d'un tenseur des contraintes, ici les contraintes vraies (Cauchy) notée $\underline{\sigma}$. Deux populations d'états sont définis : les états mécaniques et les états matériau. Chaque état mécanique est lié à un élément du maillage et à un instant donné de la simulation, tandis que l'ensemble des états matériau, appelé *base de données matériau*, est là pour échantillonner la réponse mécanique du matériau. Ces états matériau doivent être les plus proches possibles des états mécaniques, au sens d'une norme choisie, mais ne correspondent pas forcément à un état «vécu» par le matériau lors de l'essai étudié, ils ne vérifient pas exactement l'équilibre. Les états mécaniques sont issus de la résolution du problème mécanique, et vérifient l'équilibre de la structure. La dernière chose à considérer lorsque l'on parle de ces représentations discrètes, c'est l'appariement qui lie les états mécaniques à la base de données matériau : chaque état mécanique est apparié à un et un seul état matériau, grâce à un algorithme des k-moyennes sur la base des déformations. Comme de données matériau échantillonne la réponse, il y a moins d'états matériau que d'états mécaniques, donc un état matériau est généralement apparié à plusieurs états mécaniques. Le but de l'algorithme est donc de minimiser la distance entre états mécaniques et matériaux, représentés surmontés d'une étoile dans les équations qui suivent. Cette minimisation est effectuée sous la contrainte de l'équilibre mécanique de la structure, en accord avec la norme $\|\cdot\|_{\underline{C}}$:

$$\text{solution} = \arg \min \int_{\Omega} \|\underline{\underline{\sigma}}(x) - \underline{\underline{\sigma}}^*(x), \underline{\underline{H}}(x) - \underline{\underline{H}}^*(x)\|_{\underline{\underline{C}}}^2 dv \quad (1)$$

avec

$$\|\underline{\underline{\sigma}}, \underline{\underline{H}}\|_{\underline{\underline{C}}} = \frac{1}{2} \left(\underline{\underline{C}}(\underline{\underline{H}})^2 + \underline{\underline{C}}^{-1}(\underline{\underline{\sigma}})^2 \right) \quad (2)$$

Ω représente l'ensemble des éléments sur l'ensemble des pas de temps de l'expérience. Dans le cadre de cette étude, le choix a été fait de n'effectuer l'appariement états mécaniques - états matériaux que sur les déformations. Ainsi, le paramètre tensoriel $\underline{\underline{C}}$ est choisi tel que $\underline{\underline{C}} = k\underline{\underline{I}}$, avec k suffisamment

grand pour que $\underline{\underline{C}}^{-1} : \underline{\underline{\sigma}}$ soit négligeable devant $\underline{\underline{C}} : \underline{\underline{H}}$. Un autre paramètre déterminant pour l'efficacité de l'algorithme DDI est le rapport entre le nombre d'états mécaniques et d'états matériau, noté r^* . En accord avec les travaux de Dalémat [1], ce ratio est choisi dans l'intervalle $r^* \in [10, 100]$.

2.2 Génération des données synthétiques

Dans un premier temps, l'approche combinée DDI-optimisation des paramètres d'un modèle a été implémentée et testée sur un jeu de données synthétiques connu et maîtrisé. Pour ce faire, des données issues de simulation des travaux de thèse de Marie Dalémat [2] ont été recueillies. Il s'agit d'une membrane hyperélastique, considérée incompressible, trouée, sollicitée en traction et atteignant 200% de déformation globale en 21 pas de chargement. La géométrie de l'éprouvette est présentée sur la Figure 2 et les paramètres du modèle d'Ogden [6] utilisés pour cette simulation sont présentés dans le Tableau 1, pour une expression en déformations principales :

$$\sigma_k = -q + \sum_{i=1}^n \mu_i \lambda_k^{\alpha_i}, \quad \forall k = 1, 2, 3 \quad (3)$$

où $(\lambda_k)_{k=1,2,3}$ sont les extensions principales, $(\sigma_k)_{k=1,2,3}$ les contraintes de Cauchy principales et $(\mu_i, \alpha_i)_{i=1,2,3}$ les paramètres matériau.

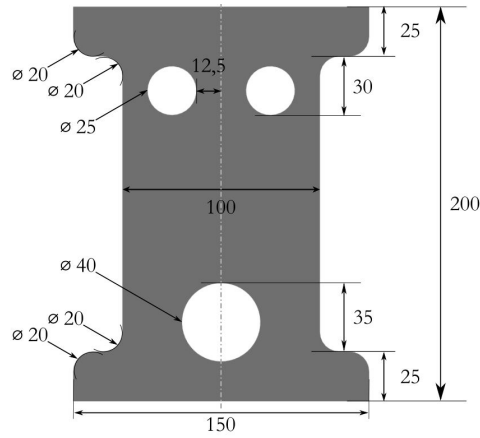


FIGURE 2 – Géométrie de la membrane utilisée pour la génération des données synthétiques [2]. Les dimensions sont exprimées en mm.

$N_e = 6108$ éléments triangulaires linéaires à un point d'intégration constituent le maillage de la structure, les déplacements sont imposés aux extrémités haute et basse de la structure. Les calculs sont réalisés sur le logiciel Abaqus, dans des conditions quasi-statiques. Les sorties du logiciel éléments finis serviront d'entrée pour l'algorithme DDI (déformations, forces nodales) et de jeu de données de référence pour la vérification des champs de contrainte calculés par la DDI, puis par le modèle identifié sur ces champs issus de la DDI.

TABLE 1 – Coefficients utilisés pour le modèle d'Ogden de référence pour la simulation éléments finis.

Coefficients	Valeurs	Unités
μ_1	$6,18 \cdot 10^5$	[Pa]
μ_2	$1,18 \cdot 10^3$	[Pa]
μ_3	$-9,81 \cdot 10^5$	[Pa]
α_1	1,3	[-]
α_2	5,0	[-]
α_3	-2,0	[-]

3 Résultats et discussion

Les résultats présentés ci-dessous se concentrent sur l'expérience numérique présentée précédemment. Une simulation éléments finis, considérée comme notre solution de référence, a permis d'alimenter l'algorithme DDI. Ce dernier fournit des champs de contrainte, qui servent à leur tour à l'identification de paramètres matériau. Enfin, ces paramètres identifiés servent au calcul d'un troisième champ de contrainte, que nous allons comparer aux deux précédents. Pour ces calculs, les données de sortie issues de l'algorithme data-driven générées avec 3000 états matériau ($r^* \simeq 44$) sont utilisées pour ajuster les paramètres d'un modèle d'Ogden d'ordre 3.

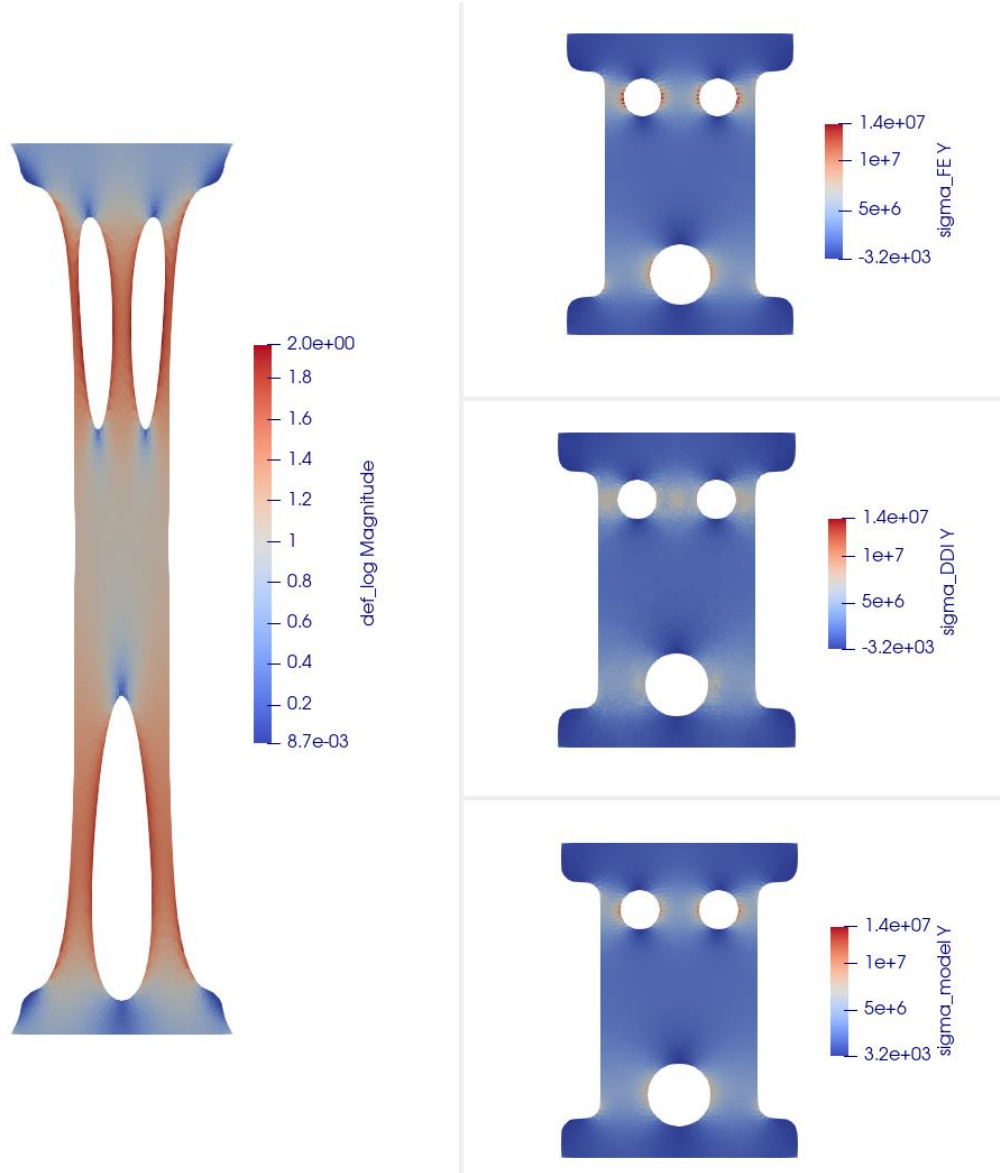


FIGURE 3 – Amplitude du champ de déformation sur la configuration déformée (gauche) et des champs de contrainte σ_{yy} sur la configuration non déformée (droite), y étant l'axe vertical. Les trois champs visualisés sont de haut en bas : le champ de contrainte de la solution éléments finis de référence, le champ de contrainte calculé par la DDI, et enfin le champ de contrainte calculé à partir des paramètres matériau optimisés.

Tout d'abord, notons que l'erreur entre les données issues de la simulation éléments finis et les données générées par DDI (Eq. (4)) est égale à 6,8%.

$$e = \frac{\sum_Y \sum_e \|\underline{\underline{\sigma}}_{e^Y}^{DDI} - \underline{\underline{\sigma}}_{e^Y}^{est}\|_2}{\sum_Y \sum_e \|\underline{\underline{\sigma}}_{e^Y}^{DDI}\|_2} \quad (4)$$

Un premier recalage est effectué à partir d'un jeu initial de paramètres unitaires, et un second à partir d'un jeu initial «bien choisi». Les résultats de l'optimisation des paramètres sont présentés dans le Tableau 2. On remarque que le coefficient dominant μ_1 et la puissance associée α_1 sont prépondérants dans le modèle et les plus proches des valeurs de référence. Le premier recalage ne peut être conservé compte tenu du non respect des contraintes théoriques du modèle d'Ogden : les produits $\alpha_i \mu_i, i \in 1, 2, 3$ doivent être positifs, et ce n'est pas le cas ici pour $i = 2$ et $i = 3$. Au delà des paramètres, l'erreur entre les données DDI et le modèle optimisé est de 6,5% pour le second recalage, tandis que l'erreur entre les données de référence éléments finis et le modèle optimisé est de 2,1%.

TABLE 2 – Résultats des recalages du modèle d'Ogden sur les données issues de la DDI. Le recalage 1 est réalisé avec un point de départ unitaire, le recalage 2 avec un point de départ bien choisi.

Coefficients	Initialisation 1	Recalage 1	Initialisation 2	Recalage 2	Unités
μ_1	1	$4,7 \cdot 10^5$	60000	$5,49 \cdot 10^5$	[Pa]
μ_2	1	0,1111	1000	$1,02 \cdot 10^4$	[Pa]
μ_3	1	141,65	-10000	$1,18 \cdot 10^4$	[Pa]
α_1	1	1,680	1	1,331	[-]
α_2	1	-8,957	5	3,499	[-]
α_3	1	-0,853	-1	1,330	[-]

Une seconde manière d'apprécier la robustesse de la méthode est de comparer les champs de contrainte obtenus en sortie de DDI et après calcul via les paramètres identifiés, aux champs de contrainte de la solution éléments finis de référence. La Figure 3 présente les valeurs de σ_{yy} obtenues au dernier pas de chargement pour chacun des trois champs de contrainte. On remarque une bonne concordance entre les champs. Dans un second temps on repère les éléments du maillage qui sont soumis principalement à de la traction simple, et ceux qui sont soumis principalement à une traction plane. On peut alors tracer sur une même figure les nuages de points (H_{yy}, σ_{yy}) correspondants, issus des trois champs de contrainte. Ces points sont présentés sur la Figure 4, où l'on remarque une bonne concordance.

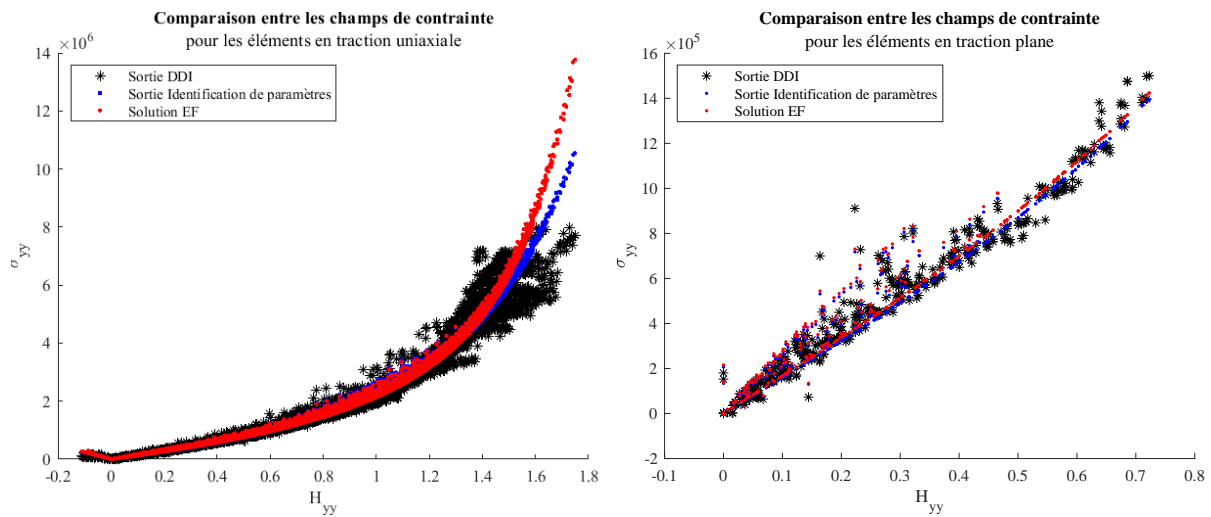


FIGURE 4 – Comparaison entre les champs de contrainte issus de la simulation éléments finis, de la DDI et calculés après identification du modèle, pour les éléments où la traction uniaxiale domine et les éléments où la traction plane domine.

4 Perspectives

L'ambition de notre approche couplée DDI-lois de comportement est évidemment d'être appliquée à des données réelles. Les travaux de Dalem [2] sur l'emploi d'une machine d'essais non standard à 6 actionneurs, dans notre cas un hexapode BREVA Symétrie (Figure 5), ont permis d'explorer une variété de modes de déformation sur un seul et même essai mécanique. À l'aide des outils présentés dans ce document, un essai multiaxial sera conduit sur l'hexapode à l'aide d'une éprouvette mince de caoutchouc. Les champs de déplacement seront acquis grâce au logiciel de corrélation d'images Ufreckles [7], et ces données seront fournies en entrée à l'algorithme DDI pour un calcul des champs de contrainte exempt de biais de modélisation. Enfin, ces champs de contrainte serviront à ajuster les paramètres d'un modèle, pour caractériser le comportement de notre matériau sur de larges plages de déformation et dans différents modes. Ces résultats d'optimisation pourront être comparés à des résultats d'essais simples (méthode classique).

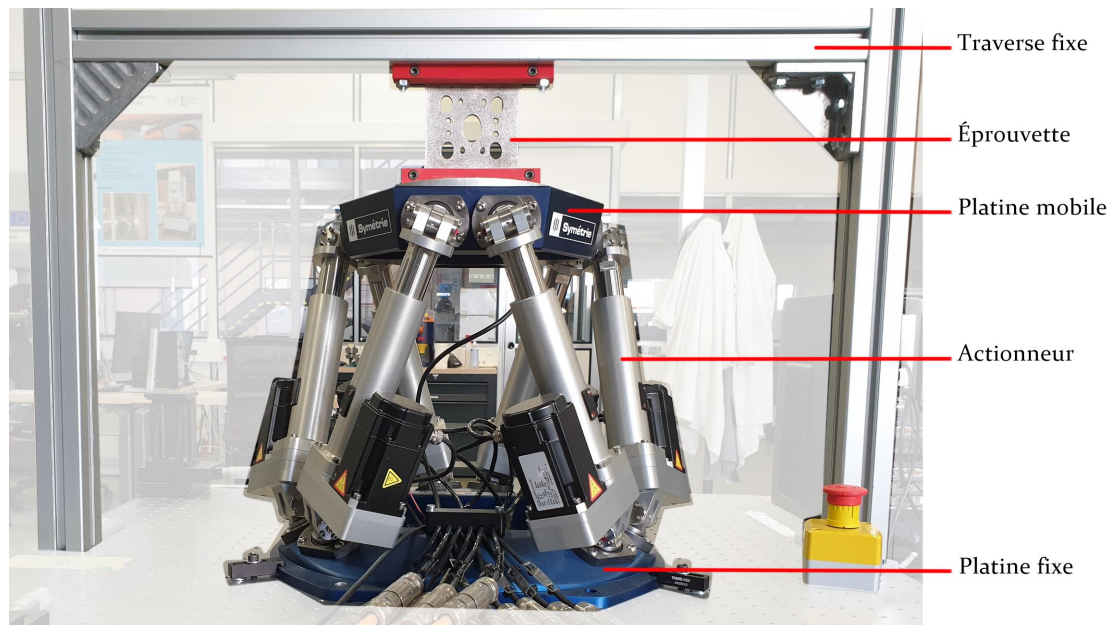


FIGURE 5 – Banc d'essai composé de l'hexapode BREVA Symétrie, des mors et bâtis associés. Une membrane élastomère trouée est montée sur le dispositif.

Références

- [1] M. Dalem, M. Coret, A. Leygue, E. Verron, *Measuring stress field without constitutive equation*, *Mechanics of Materials* 136, 103087, 2019.
- [2] M. Dalem, *Une expérimentation réussie pour l'identification de la réponse mécanique sans loi comportement : Approche data-driven appliquée aux membranes élastomères*, Thèse de Doctorat, Ecole Centrale de Nantes, 2019.
- [3] P. Ienny, A.S. Caro-Bretelle, E. Pagnacco, *Identification from measurements of mechanical fields by finite element model updating strategies*, *Revue Européenne de Mécanique Numérique*, 353-376, 2021.
- [4] T. Kirchdoerfer, M. Ortiz, *Data-driven computational mechanics*, *Computer Methods in Applied Mechanics and Engineering* 304, 81-101, 2016.
- [5] A. Leygue, M. Coret, J. Rethore, L. Stainier, E. Verron, *Data-based derivation of material response*, *Computer Methods in Applied Mechanics and Engineering* 331, 184-196, 2018.
- [6] R. Ogden, *Large deformation isotropic elasticity - on the correlation of theory and experiment for incompressible rubberlike solids*, *Proceedings of the Royal Society of London*, 326, 565-584, 1972.
- [7] J. Rethoré, *Ufreckles DIC software*, <https://zenodo.org/record/1433776>,
- [8] E. Verron, *Modèles hyperélastiques pour le comportement mécanique des élastomères*, *Techniques de l'Ingénieur*, AM 8 210, 2018.