



**HAL**  
open science

## Réalisation d'une antenne microruban flexible sur un substrat biosourcé pour applications ISM

Abdelghafour Sid, Pierre-Yves Cresson, Nicolas Joly, Flavie Braud, T. Lasri

### ► To cite this version:

Abdelghafour Sid, Pierre-Yves Cresson, Nicolas Joly, Flavie Braud, T. Lasri. Réalisation d'une antenne microruban flexible sur un substrat biosourcé pour applications ISM. XXIIèmes Journées Nationales Microondes, Jun 2022, Limoges, France. hal-03702390

**HAL Id: hal-03702390**

**<https://hal.science/hal-03702390>**

Submitted on 23 Jun 2022

**HAL** is a multi-disciplinary open access archive for the deposit and dissemination of scientific research documents, whether they are published or not. The documents may come from teaching and research institutions in France or abroad, or from public or private research centers.

L'archive ouverte pluridisciplinaire **HAL**, est destinée au dépôt et à la diffusion de documents scientifiques de niveau recherche, publiés ou non, émanant des établissements d'enseignement et de recherche français ou étrangers, des laboratoires publics ou privés.

## Réalisation d'une antenne microruban flexible sur un substrat biosourcé pour applications ISM

A. Sid<sup>1</sup>, P.-Y. Cresson<sup>1,2</sup>, N. Joly<sup>2,3</sup>, F. Braud<sup>1</sup>, et T. Lasri<sup>1</sup>

<sup>1</sup> Univ. Lille, CNRS, Centrale Lille, Univ. Polytechnique Hauts-de-France, UMR 8520 IEMN, F-59000 Lille, France

<sup>2</sup> Univ. Artois, IUT Béthune, F-62408 Béthune, France

<sup>3</sup> Unité Transformations & Agroressources, Univ. Artois - UniLasalle, ULR7519, F-62408 Béthune, France  
*abdelghafour.sid@univ-lille.fr*

**Résumé** – Cet article présente une antenne patch flexible réalisée sur un substrat biosourcé pour des applications industrielles, scientifiques et médicales. Le processus de fabrication utilisé est basé sur l'association d'une gravure laser et l'emploi de cuivre autocollant. La fréquence retenue pour l'étude est égale à 2,45 GHz. Les mesures du coefficient de réflexion et du diagramme de rayonnement ainsi que les tests de flexibilité sont conformes aux prédictions. Une amélioration du gain de cette antenne est également investiguée dans cette étude.

### 1. Introduction

Les antennes portables ont attiré beaucoup d'attention ces dernières années en raison des nombreux avantages qu'elles procurent, parmi lesquels nous trouvons la flexibilité, la légèreté et le faible coût. Celles-ci trouvent de nombreuses applications dans les domaines des communications sans fils et des capteurs [1].

Selon les applications visées, différents types de substrats sont utilisés pour la fabrication des antennes. Ainsi, pour des applications portables sur des vêtements, les matériaux textiles sont intéressants en raison de leur aptitude à être facilement intégrés dans les tissus [2]. Les substrats à base de papier, largement disponible et peu coûteux, sont quant à eux un bon choix pour l'électronique verte [2]. Néanmoins, les substrats les plus utilisés sont ceux à base de polymères.

Les plus courants sont le polyimide (Kapton) [3], le polyéthylène terephthalate (PET) [4] et le polydiméthylsiloxane (PDMS) [5].

L'inconvénient majeur de ces matériaux est qu'ils sont obtenus à partir d'extraits de pétrole. Aussi, les alternatives pour diminuer le recours à ce type de matériaux, et donc réduire la dépendance vis-à-vis du pétrole et l'empreinte écologique des appareils électroniques, sont d'un intérêt grandissant. C'est dans ce contexte que nous proposons l'exploitation d'un polymère biosourcé comme substrat d'une antenne patch rectangulaire fonctionnant à la fréquence de 2,45 GHz.

La conception et l'optimisation de l'antenne sont réalisées sur le logiciel ANSYS HFSS. La fabrication de l'antenne fait appel à une découpe laser et à du cuivre autocollant. De manière à valider le choix du biopolymère retenu, nous comparons dans un premier temps les

résultats de simulation et de mesure du coefficient de réflexion et du diagramme de rayonnement. Puis nous faisons des tests préliminaires de flexibilité de l'antenne. Enfin, dans l'objectif d'améliorer le gain, nous modifions la structure en y ajoutant des fenêtres dans le plan de masse. Cette variante est alors caractérisée au travers de son coefficient de réflexion et de son diagramme de rayonnement.

### 2. Conception, réalisation et caractérisation

#### 2.a. Conception et réalisation de l'antenne

Le matériau proposé est un ester de cellulose appelé laurate de cellulose. Celui-ci est transparent, hydrophobe et flexible. Ses caractéristiques diélectriques ont été extraites par une technique divisée en deux étapes. Premièrement, nous appliquons la méthode des deux lignes pour déterminer la constante de propagation d'une ligne coplanaire déposée sur ce matériau à partir de la mesure des paramètres S.

Ensuite, par une méthode de simulation inverse, nous obtenons finalement la permittivité diélectrique complexe du matériau sous test [6]. Dans notre cas, les valeurs obtenues sont  $\epsilon_r=2,66$  et  $\tan\delta=0,025$  à la fréquence de 2,45 GHz pour un substrat d'épaisseur  $h_d=0,4$  mm.

L'élément rayonnant est réalisé à partir de cuivre autocollant. Celui-ci est composé d'une couche de cuivre d'épaisseur  $h_c=35$   $\mu\text{m}$  et de conductivité  $\sigma_{cu}=5,8 \cdot 10^7$  S/m, ainsi que d'une couche de colle d'épaisseur  $h_a=15$   $\mu\text{m}$  et de constante diélectrique  $\epsilon_{ra}=1,2$  (les pertes sont négligeables).

Tous les matériaux utilisés pour la fabrication de l'antenne sont rassemblés dans la Figure 1.

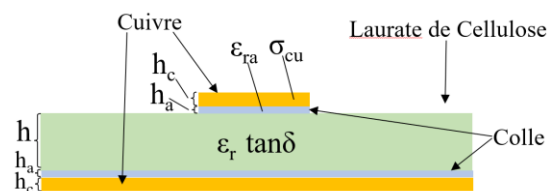


Figure 1. Plan de section droite pour la mise en évidence des matériaux composant l'antenne

Les dimensions de l'antenne, optimisées sur ANSYS HFSS, sont données dans la Figure 2.

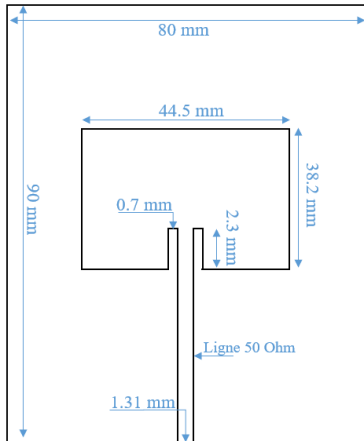


Figure 2. Dimensions de l'antenne patch

Afin d'éviter le recours à des températures élevées et à des produits chimiques, potentiellement agressifs pour notre matériau biosourcé, nous avons développé un processus de fabrication qui ne fait pas appel aux méthodes conventionnelles de fabrication en microélectronique comme la photolithographie.

Celui-ci, inspiré de la technique proposée par [7] et [8], repose sur l'exploitation d'un laser pour découper le cuivre autocollant à la forme voulue et l'utilisation de ruban adhésif pour déposer la partie cuivrée désirée sur le substrat.

Ce procédé se caractérise, en particulier, par la simplicité de mise en œuvre, la rapidité d'exécution et un faible coût. La fabrication débute par la fixation d'un morceau de cuivre autocollant sur un support en verre côté papier à l'aide d'un ruban adhésif double face (Figure 3.a). Ensuite nous utilisons le laser pour tracer la forme du circuit sur le cuivre (Figure 3.b). Puis, nous utilisons un ruban adhésif simple face pour extraire la partie de cuivre désirée (Figure 3.c et d). Enfin, nous transférons cette partie de cuivre sur le biopolymère et nous enlevons soigneusement le ruban adhésif pour éviter de décoller le cuivre du biopolymère (Figure 3.f).

La découpe est un processus précis qui nécessite le réglage d'un ensemble de paramètres (longueur d'onde, puissance, vitesse...). Ceux-ci dépendent évidemment du type de matériau soumis à la découpe. Aussi, le choix du set de paramètres pour le cuivre est arrêté après une série d'optimisations.

Pour les tests nous avons utilisé un connecteur SMA pour lequel la connexion à la ligne d'alimentation 50 Ohms est réalisée par collage à la laque d'argent à la température de 60 °C. Une photographie de l'antenne est donnée en Figure 4.

### 2.b. Caractérisation de l'antenne

Le dispositif réalisé a d'abord été caractérisé avec un analyseur de réseaux (N5242A Agilent Technologies) au

travers de la mesure du coefficient de réflexion. Les résultats obtenus sont présentés en Figure 4.

Nous notons que les résultats de mesure et ceux de simulation sont en bon accord. Le coefficient de réflexion ( $S_{11}$ ) mesuré est inférieur à -20 dB à la fréquence de résonance.

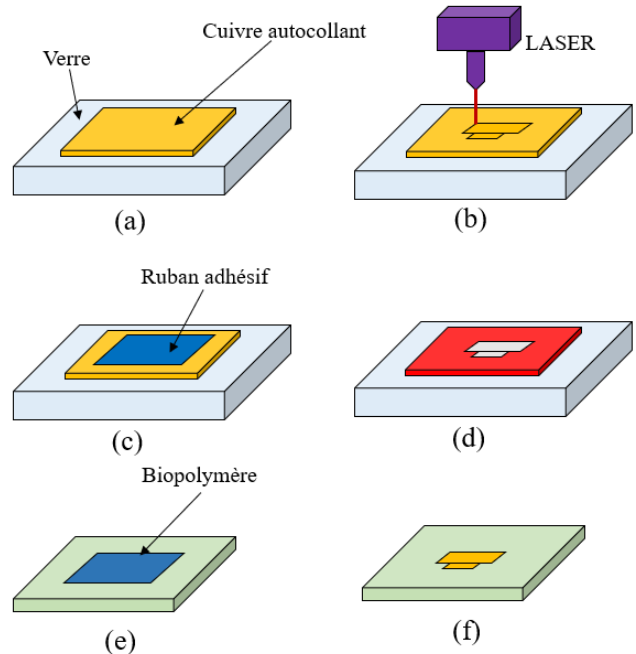


Figure 3. Principales étapes pour la fabrication de l'antenne

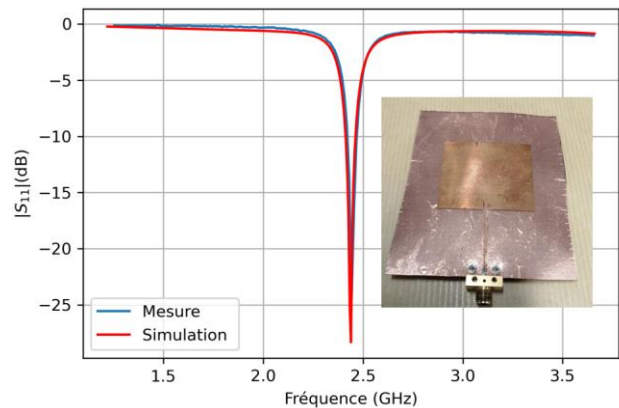
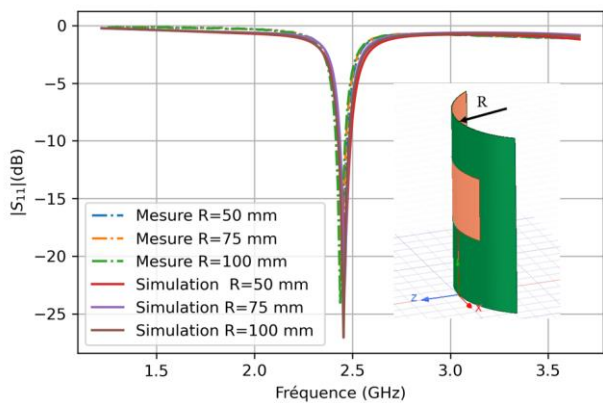


Figure 4. Photographie de l'antenne et coefficients de réflexion simulés et mesurés

L'antenne présentée peut potentiellement être utilisée dans une situation où elle subit une courbure, aussi sa flexibilité doit être évaluée. Pour cela l'antenne est caractérisée en appliquant plusieurs rayons de courbure (50 mm, 75 mm et 100 mm).

Le coefficient de réflexion obtenu, présenté en Figure 5, montre qu'aucune dégradation significative n'est observée pour ces conditions de test.

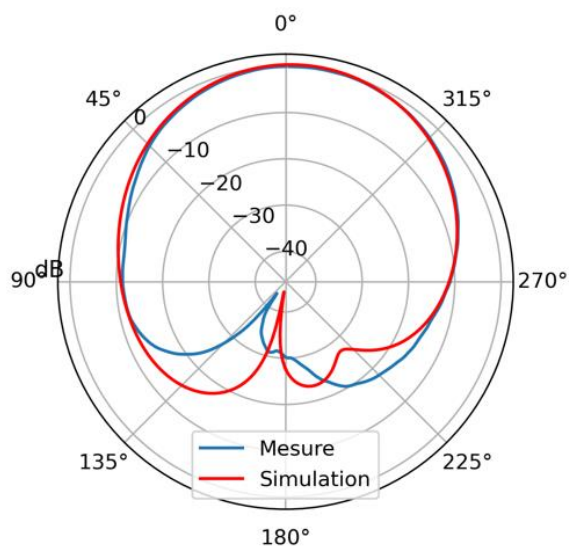


**Figure 5. Coefficient de réflexion pour différents rayons de courbure (50, 75 et 100 mm) appliqués à l'antenne**

Après ces caractérisations, nous abordons la mesure du gain de l'antenne proposée.

### 3. Gain de l'antenne

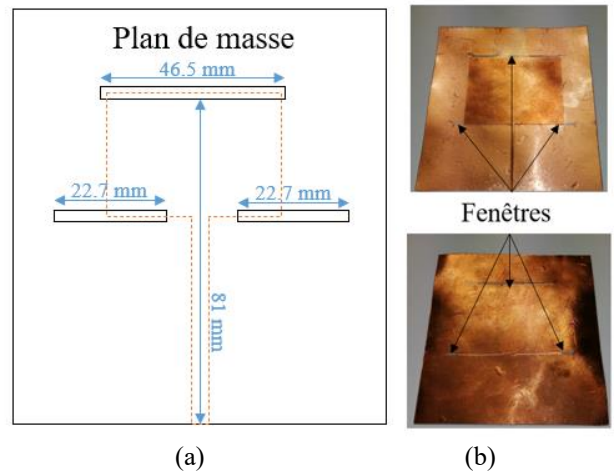
Les diagrammes de rayonnement normalisé simulé et mesuré dans le plan H en champ lointain, pour l'antenne à plat, montrent eux aussi un bon accord (Figure 6). L'angle d'ouverture à 3 dB est égal à 73° et un gain maximal mesuré de 0,02 dBi pour l'angle 0° est relevé. Cette faible valeur de gain est due à la nature du matériau utilisé comme substrat, le laurate de cellulose, dont les pertes diélectriques sont relativement importantes. Plusieurs stratégies existent dans la littérature pour l'amélioration du gain. Nous pouvons par exemple citer l'utilisation de métamatériaux [9], l'utilisation de fenêtres [10] ou encore l'introduction de gaps d'air [11].



**Figure 6. Diagrammes de rayonnement en champ lointain simulé et mesuré dans le plan H de l'antenne**

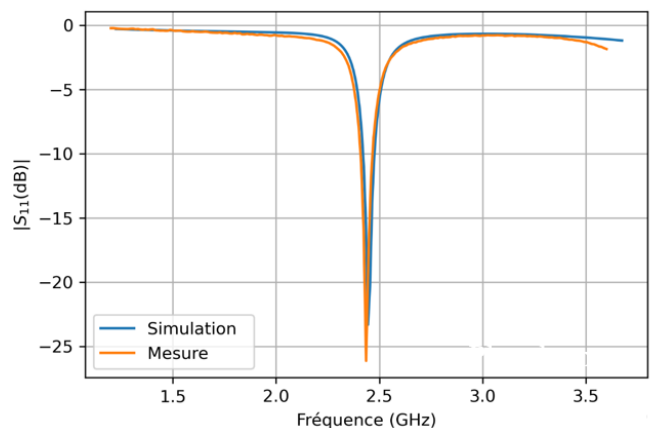
Ici, compte tenu de sa simplicité, nous proposons de mettre en œuvre la méthode basée sur l'ajout de fenêtres. Celles-ci, de 1 mm de largeur, sont aménagées dans le

plan de masse. Les tailles et les positions des fenêtres sont données dans la Figure 7.a, tandis que les photographies des deux faces de cette seconde antenne sont présentées dans la Figure 7.b.



**Figure 7. (a) Positions des fenêtres dans le plan de masse (b) Image des deux faces de l'antenne**

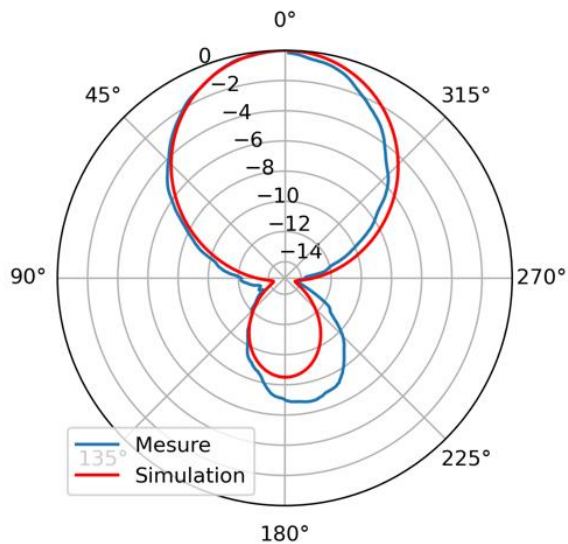
La caractérisation de cette nouvelle antenne montre un coefficient de réflexion ( $S_{11}$ ) inférieur à -20 dB à la fréquence de résonance, et également un bon accord entre la simulation et la mesure (Figure 8).



**Figure 8. Coefficient de réflexion de l'antenne avec des fenêtres.**

La simulation et la mesure des diagrammes de rayonnement normalisés de la nouvelle antenne dans le plan H en champ lointain montrent un bon accord (Figure 9).

Le gain maximal mesuré (pour l'angle 0°) est de 1.87 dBi, à comparer au 0.02 dBi obtenu pour la structure initiale, tandis que l'angle d'ouverture à 3 dB est pratiquement inchangé (72°).



**Figure 9. Diagrammes de rayonnement en champ lointain simulé et mesuré dans le plan H de l'antenne avec des fenêtres**

#### 4. Conclusion

Dans cet article nous avons présenté une antenne patch flexible réalisée sur un substrat de polymère naturel pour des applications ISM à 2,45 GHz. Les différentes caractérisations menées démontrent son usage potentiel pour des applications où la flexibilité mécanique est requise.

Une amélioration du gain d'antenne a été investiguée. Celui-ci est passé de 0.02 dBi à 1.87 dBi. Cette amélioration est sensible compte tenu du niveau de pertes diélectriques présentées par le matériau.

L'ensemble des résultats obtenus montre que le matériau proposé est un candidat intéressant dans la perspective du développement d'une électronique souple et verte.

#### 5. Remerciements

Ce travail a été en partie financé par le programme Start-AIRR de la région Hauts-de-France (projet MaBiDim) et le réseau RENATECH.

#### Références

[1] K. N. Paracha, S. K. Abdul Rahim, P. J. Soh, et M. Khalily, « Wearable Antennas: A Review of Materials, Structures, and Innovative Features for Autonomous Communication and Sensing », *IEEE Access*, vol. 7, p. 56694-56712, 2019, doi: 10.1109/ACCESS.2019.2909146.

[2] Joao Vicente Faria, « Flexible Antennas Design and Test for Human Body Applications Scenarios », Master, Instituto Superior Técnico, Lisboa, Portugal, 2015.

[3] I. Ibanez Labiano et A. Alomainy, « Flexible inkjet-printed graphene antenna on Kapton », *Flex. Print.*

*Electron.*, vol. 6, n° 2, p. 025010, juin 2021, doi: 10.1088/2058-8585/ac0ac1.

- [4] U. Farooq *et al.*, « Design of a 1×4 CPW Microstrip Antenna Array on PET substrate for Biomedical Applications », in *2019 IEEE International Symposium on Antennas and Propagation and USNC-URSI Radio Science Meeting*, Atlanta, GA, USA, juill. 2019, p. 1345-1346. doi: 10.1109/APUSNCURSINRSM.2019.8889355.
- [5] D. K. Janapala, M. Nesasudha, T. M. Neebha, et R. Kumar, « Flexible PDMS Antenna Backed with Metasurface for 2.4GHz Wearable Applications », in *2019 IEEE 1st International Conference on Energy, Systems and Information Processing (ICESIP)*, Chennai, India, juill. 2019, p. 1-3. doi: 10.1109/ICESIP46348.2019.8938235.
- [6] P.-Y. Cresson, G. Boussatour, S. Li, B. Genestie, N. Joly, et T. Lasri, « Wideband (10–67 GHz) Dielectric Properties of Biosourced Cellulose Ester Flexible Films », *IEEE Trans. Microw. Theory Tech.*, vol. 68, n° 6, p. 2144-2150, juin 2020, doi: 10.1109/TMTT.2020.2985653.
- [7] F. Alimenti, P. Mezzanotte, M. Dionigi, M. Virili, et L. Roselli, « Microwave Circuits in Paper Substrates Exploiting Conductive Adhesive Tapes », *IEEE Microw. Wirel. Compon. Lett.*, vol. 22, n° 12, p. 660-662, déc. 2012, doi: 10.1109/LMWC.2012.2227141.
- [8] N. Chahat, M. Zhadobov, S. A. Muhammad, L. Le Coq, et R. Sauleau, « 60-GHz Textile Antenna Array for Body-Centric Communications », *IEEE Trans. Antennas Propag.*, vol. 61, n° 4, p. 1816-1824, avr. 2013, doi: 10.1109/TAP.2012.2232633.
- [9] G. K. Das, S. Basu, B. Mandal, D. Mitra, R. Augustine, et M. Mitra, « Gain-enhancement technique for wearable patch antenna using grounded metamaterial », *IET Microw. Antennas Propag.*, vol. 14, n° 15, p. 2045-2052, déc. 2020, doi: 10.1049/iet-map.2020.0083.
- [10] H. Srivastava, A. Singh, A. Rajeev, et U. Tiwari, « Bandwidth and Gain Enhancement of Rectangular Microstrip Patch Antenna (RMPA) Using Slotted Array Technique », *Wirel. Pers. Commun.*, vol. 114, n° 1, p. 699-709, sept. 2020, doi: 10.1007/s11277-020-07388-x.
- [11] S. Akinola, I. Hashimu, et G. Singh, « Gain and Bandwidth Enhancement Techniques of Microstrip Antenna: A Technical Review », in *2019 International Conference on Computational Intelligence and Knowledge Economy (ICCIKE)*, Dubai, United Arab Emirates, déc. 2019, p. 175-180. doi: 10.1109/ICCIKE47802.2019.9004278.