



HAL
open science

La chapelle d'Osiris Ounnefer Neb-Djefaou à Karnak. Rapport préliminaire des fouilles et travaux 2000-2004

Catherine Defernez, Laurent Coulon

► **To cite this version:**

Catherine Defernez, Laurent Coulon. La chapelle d'Osiris Ounnefer Neb-Djefaou à Karnak. Rapport préliminaire des fouilles et travaux 2000-2004. Bulletin de l'Institut Français d'Archéologie Orientale, 2004, 104, pp.135-190. hal-03699366

HAL Id: hal-03699366

<https://hal.science/hal-03699366>

Submitted on 20 Jun 2022

HAL is a multi-disciplinary open access archive for the deposit and dissemination of scientific research documents, whether they are published or not. The documents may come from teaching and research institutions in France or abroad, or from public or private research centers.

L'archive ouverte pluridisciplinaire **HAL**, est destinée au dépôt et à la diffusion de documents scientifiques de niveau recherche, publiés ou non, émanant des établissements d'enseignement et de recherche français ou étrangers, des laboratoires publics ou privés.



BULLETIN DE
L'INSTITUT FRANÇAIS
D'ARCHÉOLOGIE ORIENTALE



VOLUME 1 **104**

Sommaire

AUFRÈRE Sydney H.	
<i>Imbotep et Djoser dans la région de la cataracte. De Memphis à Éléphantine</i>	1
BEAUX Nathalie	
<i>La pintade, le soleil et l'éternité. À propos du signe  (G 21)</i>	21
CALAMENT Florence	
<i>Varia Coptica Thebaica</i>	39
COLIN Frédéric	
<i>Un temple en activité sous Domitien au Kôm al-Cheikh Aḥmad (Baḥariya) d'après une dédicace grecque récemment découverte</i>	103
COULON Laurent, DEFERNEZ Catherine	
<i>La chapelle d'Osiris Ounnefer Neb-Djefaou à Karnak. Rapport préliminaire des fouilles et travaux 2000-2004</i>	135
DONNAT Sylvie	
<i>Le Dialogue d'un homme avec son ba à la lumière de la formule 38 des Textes des Sarcophages</i>	191
EL-ENANY Khaled	
<i>Le « dieu » nubien Sésostri III</i>	207
GABER Hanane	
<i>L'orientation des défunts dans les « caveaux - sarcophages » à Deir al-Médîna</i>	215
GABOLDE Marc	
<i>Tenttepihou, une dame d'Atfib, épouse morganatique du futur Thoutmosis IV</i>	229
GUERMEUR Ivan	
<i>Le groupe familial de Pachéryentaisouy. Caire JE 36576</i>	245
KOENIG Yvan	
<i>Le papyrus de Moutemheb</i>	291
LABRIQUE Françoise	
<i>Le catalogue divin de 'Ayn al-Mouftella : jeux de miroir autour de « celui qui est dans ce temple »</i>	327

Sommaire

LENZO MARCHESE **Giuseppina**

Les colophons dans la littérature égyptienne 359

MATHIEU **Bernard**

Une formation de noms d'animaux (ABCC) en égyptien ancien 377

MAURIC-BARBERIO **Florence**

*Reconstitution du décor de la tombe de Ramsès III (partie inférieure)
d'après les manuscrits de Robert Hay* 389

MEURICE **Cédric**, TRISTANT **Yann**

*Jean Clédat et le site de Béda :
données nouvelles sur une découverte protodynastique dans le Sinaï septentrional* 457

MIGAHID **Abd-el-Gawad**

Zwei spätdemotische Zahlungsquittungen aus der Zeit des Domitian 477

REVEZ **Jean**

*Une stèle commémorant la construction par l'empereur Auguste
du mur d'enceinte du temple de Montou-Rê à Médamoud* 495

RIZZO **Jérôme**

*Une mesure d'hygiène relative à quelques statues-cubes
déposées dans le temple d'Amon à Karnak* 511

SERVAJEAN **Frédéric**

*Le tissage de l'Œil d'Horus et les trois registres de l'offrande.
À propos de la formule 608 des Textes des Sarcophages* 523

THIERS **Christophe**

Fragments de théologies thébaines. La bibliothèque du temple de Tôd 553

ZAKI **Gihane**

Formules et commentaires sur la valeur sacrée du scarabée 573

MATHIEU **Bernard**

Travaux de l'Institut français d'archéologie orientale en 2003-2004 585

English summaries 763

La chapelle d'Osiris Ounnefer Neb-Djefaou à Karnak

Rapport préliminaire des fouilles et travaux 2000-2004

Laurent COULON, Catherine DEFERNEZ

SITUÉE en périphérie du grand temple d'Amon de Karnak, la chapelle d'Osiris Ounnefer Neb-Djefaou, érigée à la XXVI^e dynastie sous le pontificat de la divine adoratrice Ankhnesnéferibrê, n'a fait l'objet, depuis son dégagement au XIX^e siècle, d'aucune publication d'ensemble de ses inscriptions ni étude archéologique. Dans le cadre d'un projet consacré au développement du culte osirien à Karnak, elle est fouillée et étudiée depuis 2000 par une mission épigraphique et archéologique bénéficiant du soutien du Cfeetk et de l'Ifao¹. Nous nous proposons ici d'exposer les premiers résultats des quatre campagnes effectuées entre 2000 et 2004². L'accent est mis ici sur l'aspect archéologique de la mission : l'étude des décors de la chapelle dépassant largement le cadre de cet article³, elle ne sera que ponctuellement évoquée pour remettre en contexte certains blocs épigraphiés, découverts lors des fouilles. L'histoire récente du monument a entraîné la perte d'une grande partie des structures en brique de différentes époques qui l'entouraient et c'est à travers les faibles vestiges en place qu'il s'agit de percevoir la configuration originelle de l'édifice et son évolution. C'est cette problématique qui a présidé à la fouille, dont les premières conclusions sont exposées ici, après une présentation générale du site. Par ailleurs, à la bordure ouest de la chapelle, et très probablement en connexion avec elle, un bâtiment en briques crues relativement imposant a été partiellement dégagé ; il fait l'objet ici de la troisième partie de ce rapport.

¹ Nous remercions N. Grimal et F. Larché, directeurs du Cfeetk, et B. Mathieu, directeur de l'Ifao, pour l'aide qu'ils ont apportée à ce projet.

² La mission était composée de L. Coulon, égyptologue, chef de chantier, C. Defernéz, archéologue-céramologue, P. Zignani, architecte, avec la collaboration de : A. Masson, M. Millet (2000), L. Vallières (2001), archéologues ; P. Rieth, topographe, (2000-2001) ; L. Baqué (2003-2004), V. Chaigneau (2000-2001),

É. Laroze (2004), architectes ; S. Donnat, I. Régen (2004), E. Rickal (2000-2001), égyptologues ; P. Maritiaux (2000-2003), A. Asperti, E. Blanc, A. Oboussier, M. Nicolas, C. Sagouis (2004), restauratrices ; A. Chéné (2000-2004), G. Bancel (2001-2002), Ph. Groscaux (2000), G. Polin (2003-2004), photographes ; R. Migalla, dessinateur. Le CSA était représenté par la direction égyptienne du Cfeetk, MM. Holeil Ghaly, Ibrahim Soleiman et Hamdi Ahmad Abd al-Galil. Les relevés archi-

tecturaux, ainsi que certains relevés de fouille, ont été réalisés par P. Zignani. L. Coulon et C. Defernéz ont assuré la numérisation et la composition des plans.

³ Pour un premier aperçu des éléments du décor, voir L. COULON, « Un aspect du culte osirien à Thèbes à l'époque saïte. La chapelle d'Osiris Ounnefer "maître des aliments" », *Égypte. Afrique & Orient* 28, février 2003, p. 47-60.

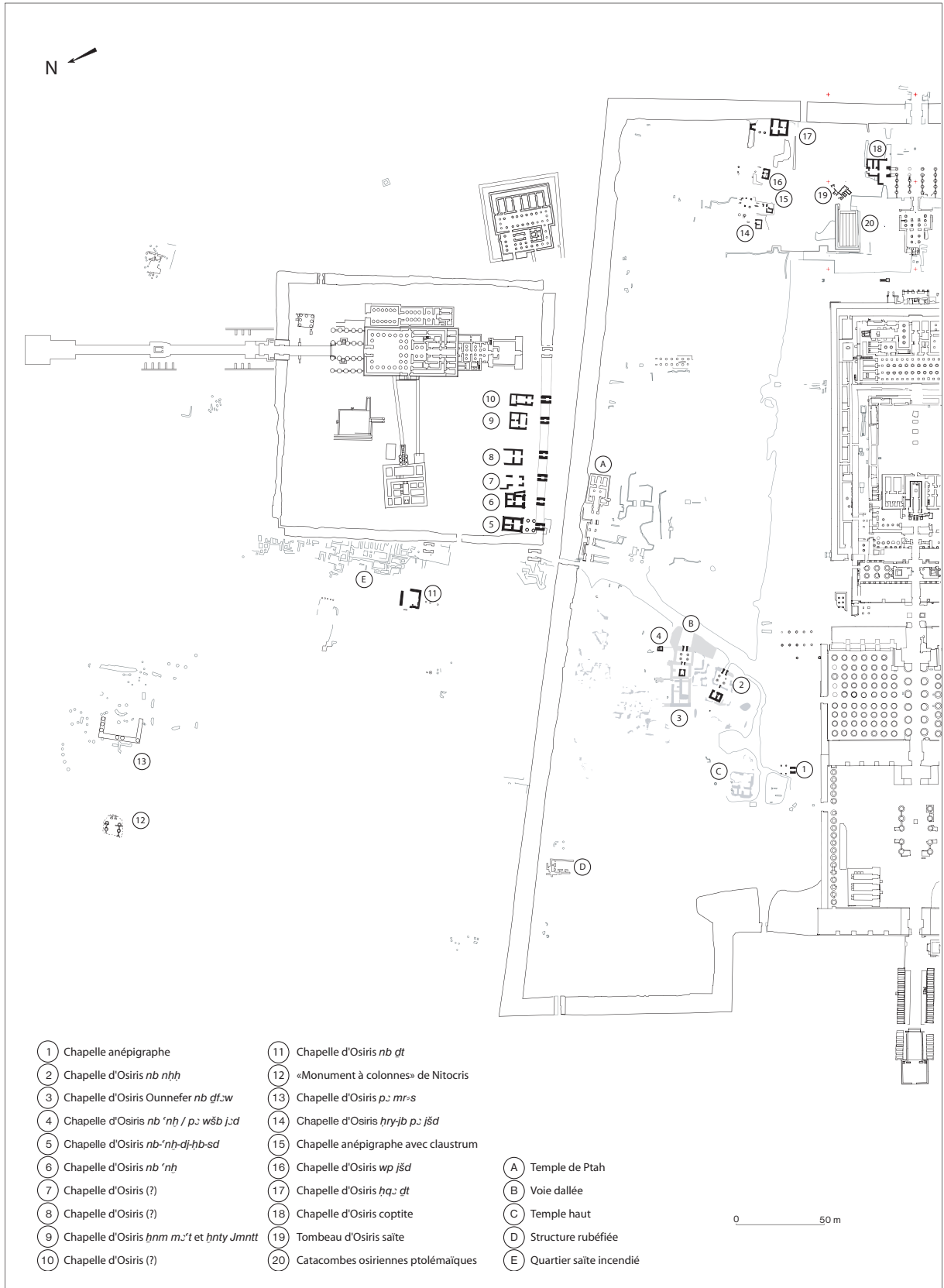


Fig. 1. Plan : Les édifices osiriens dans le secteur nord de Karnak.

■ I. Présentation du site

A. Les chapelles osiriennes du secteur nord de Karnak

La chapelle d'Osiris Ounnefer Neb-djefaou s'insère dans un réseau d'édifices dédiés au culte d'Osiris qui se sont multipliés aux abords du temple d'Amon de Karnak à partir de la Troisième Période intermédiaire. Si on se limite à la partie nord du temenos d'Amon ainsi qu'au domaine de Montou et à ses alentours [fig. 1] ⁴, quatre groupes peuvent être commodément distingués, ce qui n'implique pas que ces ensembles soient isolés les uns des autres. Cette liste exclut les chapelles démantelées dont les éléments ont été découverts réemployés, mais qui ne sont pas localisables précisément.

Les chapelles situées entre la grande salle hypostyle et le temple de Ptah

1. Chapelle anépigraphie typologiquement très proche des chapelles osiriennes d'Ankhnesnéferibrê ⁵.
Date inconnue.
2. Chapelle d'Osiris maître de l'éternité (*nb nḥḥ*) ⁶.
XXVI^e dyn. - Ankhnesnéferibrê/Amasis-Psammétique III.
3. Chapelle d'Osiris Ounnefer maître des aliments (*nb dfꜣw*).
XXVI^e dyn. - Ankhnesnéferibrê/Amasis.
4. Chapelle d'Osiris maître de la vie/celui qui sauve le malheureux (*nb 'nb/pꜣ wšb jꜣd*) ⁷.
XXV^e dyn. - Chépénoupet II/Taharqa.

Les chapelles situées dans l'enceinte du domaine de Montou

5. Chapelle d'Osiris neb-ânk-di-hebsed ⁸.
XXVI^e dyn. - Nitocris.
6. Chapelle d'Osiris maître de la vie (*nb 'nb*) ⁹.
XXV^e dyn. - Aménirdis.
7. Chapelle d'Osiris (?) ¹⁰.
Date inconnue.
8. Chapelle d'Osiris (?) ¹¹.
Date inconnue. Présence d'un remploi au nom de Néphéritès (XXIX^e dyn.).

⁴ Ce plan d'ensemble a été réalisé à partir des documents suivants : Plan général de Karnak (J.-Fr. CARLOTTI, *L'Akh-menou de Thoutmosis III à Karnak. Étude architecturale*, Paris, 2001, pl. I); plan de Karnak-Nord au XIX^e s. par A. Mariette (*Karnak. Étude topographique et archéologique*, Leipzig, 1875, pl. 1); en 1949 par Cl. Robichon (L.A. CHRISTOPHE, *Karnak-Nord III, FIFAO 23*, Le Caire, 1951, pl. L); plan de Karnak-Nord réalisé par

P. Deleuze vers 1990 (utilisé avec l'aimable autorisation de L. Gabolde et V. Rondot); plan de la zone nord-est de Karnak en 1993 par Fr. Leclère (L. COULON, Fr. LECLÈRE, S. MARCHAND, «Catacombes» osiriennes de Ptolémée IV à Karnak», *CabKarn* 10, 1995, pl. I.); différents plans topographiques IGN et Cfeetk, dont la numérisation a été réalisée par P. Rieth.

⁵ P. BARGUET, *Le temple d'Amon-Rê à Karnak. Essai d'exégèse*, RAPH 21, Le Caire, 1962, p. 14, n. 3 et plan 1 («chapelle éthiopienne»).

⁶ PM II², 192-193.

⁷ PM II², 194-195.

⁸ PM II², 13-14 (Chapel a).

⁹ PM II², 14-15 (Chapel b).

¹⁰ PM II², 15 (Chapel c).

¹¹ PM II², 15 (Chapel d).

9. Chapelle d'Osiris *hnm-m3't* et *hnty-Jmntt* ¹².
XXII^e dyn. Karomama/Osorkon II-Takélot II.
10. Chapelle d'Osiris (?) ¹³.
XXV^e dyn. - Taharqa.

Les chapelles situées à l'ouest du domaine de Montou et à proximité du village de Malgatta

11. Chapelle d'Osiris maître de l'éternité-*dt* (*nb dt*) ¹⁴.
XXV^e dyn. - Amenirdis I^{er} - Chépénoupet II/Taharqa.
12. « Monument à colonnes de Nitocris ¹⁵ ».
XXVI^e dyn. - Nitocris.
13. Chapelle d'Osiris *P3-mr-s* « Celui qu'elle (= Isis) aime ».
XXVI^e dyn. - Ankhnesnéferibrê/Psammétique III.

Les chapelles du secteur nord-est du temple d'Amon

14. Chapelle d'Osiris-au-cœur-de-l'arbre-*jshed* (*hry-jb p3-jšd*) ¹⁶.
XXV^e dyn. - Chépénoupet II.
15. Chapelle anépigraphe avec *claustrum*.
XXI^e dyn. (?).
16. Chapelle d'Osiris qui inaugure l'arbre-*jshed* (*wp-jšd*).
XXII^e-XXIII^e dyn. - IV^e s. av. J.-C.
17. Chapelle d'Osiris souverain de l'éternité-*dt* (*h3q3 dt*) ¹⁷.
XXII-XXIII^e dyn. - XXV^e dyn.
18. Chapelle d'Osiris coptite ¹⁸.
XXV^e dyn. - I^{er} s. av. J.-C. - I^{er} s. apr. J.-C.

Ces chapelles s'organisent à l'évidence autour d'axes ou de points centraux : le cas le plus clair est celui du secteur nord-est où les édifices rayonnent autour de la nécropole osirienne de la Grande Place, abritant les sépultures des figurines du dieu enterrées rituellement au mois de Khoiak. Dans l'enceinte de Karnak-Nord, les chapelles s'alignent le long d'un axe de circulation est-ouest, s'ouvrant sur un couloir séparant la partie méridionale du domaine de Montou de l'enceinte nord du temenos d'Amon ¹⁹. Pour ce qui est des chapelles à l'ouest du domaine de Montou, leur relation ne peut être déterminée mais un lien avec l'accès au Nil est probablement à envisager. Quant à l'ensemble situé au nord de la salle hypostyle [fig. 2], les chapelles semblent s'organiser autour

¹² PM II², 15 (Chapel e).

¹³ PM II², 15 (Chapel f).

¹⁴ PM II², 17-19; M. DEWACHTER, « À propos de quelques édifices méconnus de Karnak-Nord », *CdE* LIV/107, 1979, p. 17-22.

¹⁵ Pour ce monument et le suivant, voir

PM II², 19-20; M. DEWACHTER, *op. cit.*, p. 12-15; voir aussi L. COULON, *Égypte. Afrique & Orient* 28, 2003, p. 48 et n. 12, p. 58.

¹⁶ Pour cette chapelle et les deux suivantes, souvent confondues, voir PM II², 202-204.

¹⁷ PM II², 204-206; D.B. REDFORD, « An Interim Report on the Second Season of Work

at the Temple of Osiris, Ruler of Eternity, Karnak », *JEA* 59, 1973, p. 16-30; N. IMBERT, « La restauration de la chapelle d'Osiris *Hegadjet* », *CabKarn* 11, 2003, p. 469-486.

¹⁸ PM II², 207.

¹⁹ L.A. CHRISTOPHE, *Karnak-Nord* III, *FIFAO* 23, Le Caire, 1951, p. 9-13.

d'un axe de circulation sud-nord en direction du temple de Ptah ou de Karnak-nord, matérialisé dans son dernier état par une voie dallée. Sur le plan théologique, des relations peuvent être mises en évidence entre certains des édifices, notamment la chapelle d'Osiris Ounnefer Neb-djefaou et la chapelle d'Osiris maître de vie/celui qui sauve le malheureux dont les programmes décoratifs révèlent un lien étroit avec les rites abydéniens²⁰. Mais une des clés pour la compréhension du fonctionnement de ces chapelles réside très probablement dans la vaste « butte » à laquelle elles s'adossent, butte qui occupe en l'état actuel la zone délimitée par l'enceinte de Nectanébo au nord, la voie de Ptah à l'est, l'espace en bordure de la grande salle hypostyle au sud et l'actuel Musée de Plein Air à l'ouest, secteur très largement inexploré. L'une des hypothèses qui s'est imposée au cours de nos travaux est en effet que ces chapelles pouvaient se trouver en relation avec des bâtiments se trouvant derrière elles et les surplombant de plus de trois mètres.

B. La zone nord-ouest de Karnak

De prime abord, cette zone nord-ouest de Karnak présente un aspect tout à fait chaotique. Elle a de fait été perturbée par plusieurs interventions au XIX^e siècle et au début du XX^e siècle. Les *sebbakhins* ont largement exploité le secteur, et cela d'ailleurs dans certains cas à l'initiative des archéologues chargés du site, satisfaits d'opérer des dégagements sans devoir les financer. C'est ainsi que G. Legrain a pu faire procéder au dégagement de la partie nord-ouest de l'enceinte d'Amon²¹ comme du temple de Ptah²². Par ailleurs, la zone nord-ouest fut exploitée pour fournir la terre nécessaire à l'édification de rampes destinées au remontage de la grande salle hypostyle à la suite de la catastrophe de 1899²³. Le budget alloué à cette restauration permit indirectement de procéder à des dégagements²⁴ : c'est ainsi que le déblaiement du temple de Ptah est achevé²⁵ et que différents édifices ou objets sont découverts : la chapelle d'Osiris maître de vie/celui qui sauve le malheureux (*nb 'nh/pj wšb jɔd*) ; la chapelle anépigraphie immédiatement au nord de la salle hypostyle²⁶ ; enfin, plusieurs stèles et statues, dont le célèbre groupe de Sennefer et Senetnay (Caire CG 42126)²⁷, probablement disposé au sein d'une structure en briques crues plus tardive²⁸.

²⁰ L. COULON, *Égypte. Afrique & Orient* 28, 2003, p. 57.

²¹ « Pour obtenir ce résultat, il a fallu exproprier un hameau de dix-neuf maisons, juché à l'angle Nord-Ouest du mur d'enceinte, sur une butte appelée le Moulgattah. Nous y avons réussi, moyennant une somme de 38 L.E. Le terrain a ensuite été livré aux chercheurs de sébakh, et, en moins de six mois, l'énorme butte a été emportée sac à sac sur le dos des chameaux et des ânes. À l'activité déployée dans la prise, tant par les paysans de Karnak que par les étrangers qui en trafiquent, on peut prévoir que quatre ou cinq années suffiront à débarrasser Karnak de tout ce qu'il contient encore de cet engrais. » (G. LEGRAIN, « Rapport sur les travaux exécutés à Karnak pendant l'hiver de 1900-1901 », *ASAE* 2, 1901, p. 170).

²² G. LEGRAIN, « Le temple de Ptah Ris-Anbou-F dans Thèbes », *ASAE* 3, 1902, p. 45.

²³ G. LEGRAIN, *ASAE* 5, 1904, p. 269 : « Selon la règle du Service, la terre destinée au remblai fut prise dans un endroit inexploré de Karnak, au nord de la salle hypostyle. » Sur ces travaux, voir aussi M. AZIM, G. RÉVEILLAC, *Karnak dans l'objectif de Georges Legrain*, Paris, 2004, p. 149-178.

²⁴ « (...) cette masse de terre était prise dans les parties du temple à déblayer, de sorte que le travail était donc à double fin : le terrassement tenait lieu en même temps de fouille. » (P. LACAU, « Georges Legrain (1865-1917) », *ASAE* 19, 1920, p. 111).

²⁵ G. LEGRAIN, *ASAE* 3, 1902, p. 45.

²⁶ *Id.*, *ASAE* 5, 1904, p. 269.

²⁷ Trouvé en décembre 1903 ; cf. *id.*, *Statues et Statuettes de rois et de particuliers* I, *CGC*, Le Caire, 1906, p. 78 : « Le déblaiement a montré depuis qu'un monument en briques crues existait en cet endroit. Nous n'avons pu encore en déterminer un plan certain. »

²⁸ M. EATON-KRAUSS, « The Fate of Sennefer and Senetnay at Karnak Temple and in the Valley of the Kings », *JEA* 85, 1999, p. 113-129 ; *id.*, « Correction », *GöttMisz* 180, 2001, p. 5 ; M. AZIM, G. RÉVEILLAC, *op. cit.*, I, p. 331 (K1). Que le groupe statuaire de Pacherientaisouy (K5 = Caire JE 36576) puisse provenir d'un secteur proche paraît plus improbable (*ibid.*, p. 331-332). Les inscriptions ne laissent en tout cas supposer aucun rapport avec le culte osirien (voir dernièrement I. GUERMEUR, dans ce *BIFAO* 104).

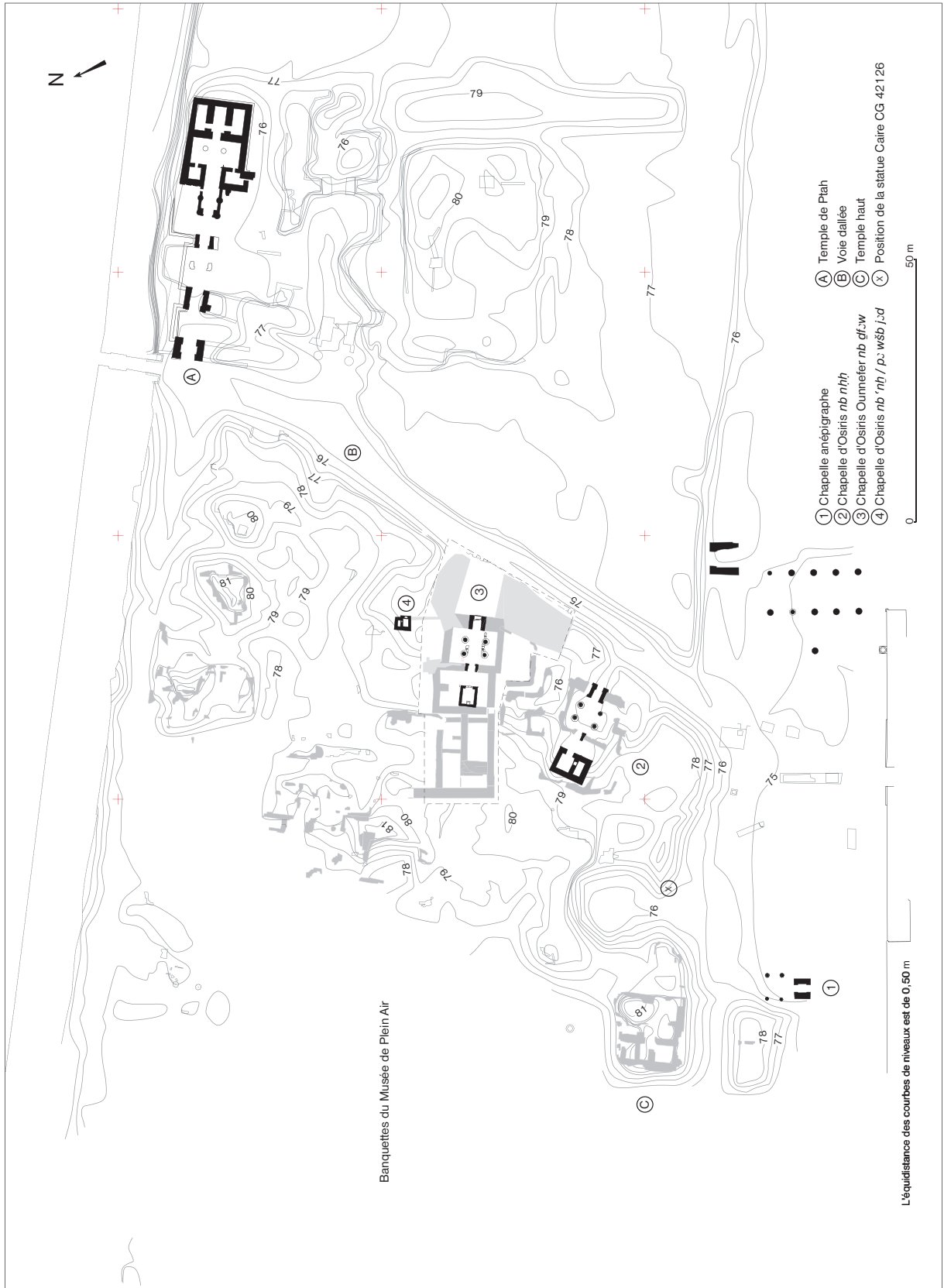


Fig. 2. Les chapelles osiriennes de la « voie de Ptah » et leur contexte topographique.

Cette dernière découverte peut être très précisément localisée, grâce aux indications de Legrain (cf. fig. 2, X), dans un secteur où s'ouvre actuellement une large dépression, probablement consécutive à l'extraction de terre.

Dans les années 1880, le secteur nord-ouest du temple avait été aussi le lieu d'une « chasse aux ostraca » : G. Maspero donne un récit pittoresque de la manière dont opérait la vingtaine d'ouvriers engagés par ses soins pour récolter un maximum de ces objets, travaux encouragés par les découvertes récentes des *sebbakhins*²⁹. Une zone située au sud de la partie nord de la grande enceinte et quelques dizaines de mètres à l'ouest du temple de Ptah fournit des ostraca « au nombre de plus de quatre cents fragments, la plupart grecs et démotiques, quelques-uns coptes » qui furent envoyés au Musée du Caire. Des structures en briques crues associées aux dépôts d'ostraca furent identifiées par Maspero comme des maisons. En l'absence d'une étude systématique de ces ostraca comme de relevés archéologiques, il est difficile d'en dire plus. Il faut également prendre en compte le fait que certains ostraca pouvaient être réemployés comme matériau de renfort dans les murs en briques³⁰, ce qui rendrait assez problématique leur utilisation pour dater des niveaux d'occupation.

En dehors d'une prospection de surface réalisée par la céramologue C. Grataloup, il n'y a pas eu d'évaluation archéologique systématique de cette zone : on peut de manière très générale affirmer que la partie orientale livre des témoignages nombreux d'habitat et d'activité artisanale de la Basse Époque jusqu'au moins la période copto-byzantine³¹, tandis que les zones immédiatement voisines du I^{er} pylône ou de la partie nord de l'enceinte, qui ont été partiellement fouillées, ont livré quelques aperçus de niveaux d'occupation tardifs, gréco-romains, copto-byzantins ou islamiques³². On notera que parmi les blocs épars jonchant le secteur de la chapelle d'Osiris Ounnefer Neb-djefaou en 1999, de nombreux éléments témoignant d'une occupation tardive étaient présents, notamment des meules et des moulins réemployant des éléments anciens en granite. Pour ce qui est des niveaux d'occupation datant de la Basse Époque, ils ont été mis en évidence grâce aux fouilles réalisées sur des structures de briques crues rubéfiées du Musée de Plein Air³³ : selon l'hypothèse la plus probable, il s'agirait de bâtiments de stockage contemporains de l'époque saïte ou légèrement postérieurs³⁴. La zone au nord de l'enceinte d'Amon et à l'ouest de celle de Montou a livré des vestiges contemporains. Des fouilles archéologiques menées par Cl. Robichon de 1945 à 1949 ont ainsi mis au jour un quartier de Basse Époque ravagé par un incendie et non réoccupé

²⁹ G. Maspero cité par U. WILCKEN, *Griechische Ostraka aus Ägypten und Nubien I*, Berlin, 1899, p. 25-26.

³⁰ *Ibid.*, p. 27.

³¹ Cf. C. GRATALOUP, *La céramique tardive (ptolémaïque, romaine et copte) du temple d'Amon-Rê à Karnak*, doctorat III^e cycle, université de Lyon II, 1989, p. 78-82. Voir particulièrement p. 80 : « Entre cette zone [*i.e.* le mur nord du Portique Bubastide] et les chapelles saïtes, seule une prospection nous a permis de vérifier que des kôms encore importants existent avec des fragments de murs

en brique à des niveaux différents et associés à des céramiques de la période ptolémaïque à la période copte. »

³² Pour la fouille de sauvetage réalisée dans l'angle formé par le mur nord du portique des Bubastides et le I^{er} pylône, voir J. LAUFFRAY, R. SA'AD, S. SAUNERON, « Rapport sur les travaux de Karnak. Activités du "Centre Franco-Égyptien des temples de Karnak" (Campagne des travaux 1969-1970) », *Kémi* 21, 1971, p. 67-71 : « Il semble que de l'époque copte jusqu'au moyen-âge islamique l'occupation ait été continue. » (p. 69). Voir aussi les

traces d'occupation chrétienne relevées par P. ANUS, R. SA'AD, « Fouille aux abords de l'enceinte occidentale à Karnak », *Kémi* 19, 1969, p. 230, fig. 5.

³³ P. BÉOUT, M. GABOLDE, C. GRATALOUP, O. JAUBERT, « Fouilles dans le secteur nord-ouest du temple d'Amon-Rê », *CabKarn* 9, 1993, p. 161-204 ; F. LECLÈRE, S. MARCHAND, « Données complémentaires sur les structures de briques crues rubéfiées du Musée de Plein Air de Karnak », *CabKarn* 10, 1995, p. 349-380.

³⁴ *Ibid.*, p. 356-357.

par la suite³⁵. Ce sont des édifices cultuels en briques crues qui caractérisent ce quartier, tout au moins dans sa partie fouillée située au nord de la porte de Thoutmosis I^{er}³⁶.

De fait, les traces de l'incendie sur des structures probablement en partie saïtes, en tout cas antérieures à la construction de la grande enceinte de la XXX^e dynastie, étaient « nettement visibles dans tout le secteur qui borde le mur ouest de l'enceinte de Montou et dans l'angle intérieur nord-ouest de l'enceinte d'Amon³⁷ ». Les deux secteurs de part et d'autre de la grande enceinte sont donc à envisager de manière unitaire pour l'époque saïte. Ils témoigneraient, selon L.A. Christophe, du gigantesque incendie consécutif au passage des troupes de Cambyse à Thèbes en 525 av. J.-C.³⁸, interprétation qui reste néanmoins hypothétique³⁹.

Plus à l'ouest, sous le village moderne de Malgatta, les témoignages papyrologiques, parmi lesquels l'archive de Téos et de Thabis, récemment publiée, permettent d'attester l'existence d'un quartier d'habitation ptolémaïque dénommé le « quartier de la maison de la Vache⁴⁰ ». On notera que ces textes renvoient également dans cette zone ou à proximité à un toponyme dont la lecture probable est *p3 rḥn n dw3-ntr* « le harem de la divine adoratrice », montrant l'importance que conservaient dans ce secteur les chapelles de l'époque kouchito-saïte⁴¹.

Enfin, parmi les structures en briques crues qui émergent à la surface de la zone nord-ouest du temenos d'Amon, un édifice se distingue par son état de conservation supérieur : il s'agit d'un bâtiment en brique crue de plan rectangulaire présentant une série de cellules intérieures, et qui s'apparente à un « temple haut⁴² ». La date et la fonction de cette structure ne sont pas encore établies. Un sondage réalisé à la base occidentale a montré l'existence de colonnes en pierre issues d'un édifice non identifiable entre les contreforts du soubassement du bâtiment, sans qu'il soit possible d'en tirer davantage argument⁴³.

C. Bilan des interventions antérieures dans la zone de la chapelle

Pour ce qui concerne la chapelle d'Osiris Ounnefer Neb-djefaou elle-même, l'état dans lequel elle se trouvait avant intervention était largement imputable aux dégagements réalisés dans la deuxième moitié du XIX^e s. Les interventions sur le site connues sont les suivantes⁴⁴ :

– 1844-1845 : K. Lepsius. L'expédition du savant prussien copie une grande partie des scènes visibles (l'arrière de l'édifice est encore enfoui) et prélève un bloc comportant la scène du 4^e registre du montant droit de l'avant-porte, bloc qui se trouve actuellement à Berlin (inv. 2112)⁴⁵ ;

³⁵ L.A. CHRISTOPHE, *Karnak-Nord III*, FIFAO 23, Le Caire, 1951, p. 51-91.

³⁶ *Ibid.*, p. 83-91.

³⁷ *Ibid.*, p. 52.

³⁸ *Ibid.*, p. 51-59.

³⁹ Cf. G. BURKARD, « Literarische Tradition und historische Realität. Die persische Eroberung Ägyptens am Beispiel Elephantine », *ZÄS* 121, 1994, p. 94, n. 11. Sur la conquête de Cambyse, voir dernièrement J. VON BECKERATH, « Nochmals die Eroberung Ägyptens durch Kambyses », *ZÄS* 129, 2002, p. 1-5.

⁴⁰ M. DEPAUW, *The Archive of Teos and*

Thabis from Early Ptolemaic Thebes. P. Brux. dem. inv. E. 8252-8256, MRE 8, Turnhout, 2000, p. 18-28.

⁴¹ *Ibid.*, p. 21 et n. 78.

⁴² Cl. TRAUNECKER, « Les “temples hauts” de Basse Époque : Un aspect du fonctionnement économique des temples », *RdE* 38, 1987, p. 155-156 et p. 162, fig. 4c.

⁴³ Th. ZIMMER, « Quelques trouvailles effectuées lors de l'aménagement du Musée de Plein Air de Karnak », *CabKarn* 8, 1982-1985, p. 382-383.

⁴⁴ Voir aussi L. COULON, *Égypte. Afrique &*

Orient 28, février 2003, p. 50-51 (où les différents relevés épigraphiques réalisés sont plus longuement évoqués).

⁴⁵ Photographie dans H. SCHÄFER, *Die aethiopische Königinschrift des Berliner Museums*, Leipzig, 1901, p. V. Sur les blocs prélevés par Lepsius, voir J.-C. DÉGARDIN, « À propos des objets rapportés par Lepsius », *RdE* 32, 1980, p. 136-138 (liste dans laquelle notre bloc n'est pas mentionné) ; et le cas présenté par L. GALLET, « À propos d'un bas-relief ptolémaïque : le bloc Berlin Inv. 2116 », *BIFAO* 101, 2001, p. 183-196.

– 1846-1847 : A.C. Harris. Selon le compte rendu qu'en donne S. Birch, le collectionneur anglais fait déblayer la partie arrière de la chapelle, alors « couverte par un monceau de décombres » et découvre le naos et le linteau de sa façade ⁴⁶ ;

– 1859 : A. Mariette. L'égyptologue français note « l'état de bouleversement » dans lequel se trouve la chapelle d'Osiris Ounnefer Neb-djefaou et évoque le fait qu'il « a fait déblayer en 1859 » les deux chapelles d'Ankhnésnéferibrê ⁴⁷. Les fouilles ont mis en évidence dans certains secteurs les traces de ce nettoyage destiné à libérer la zone centrale du monument et d'un regroupement des blocs et tambours de colonnes aux bordures du site. Pour ce qui est des blocs issus manifestement de la chapelle elle-même, ils se trouvaient en majorité dans la zone sud du monument, limitée au sud par un mur de briques crues. De nombreux tambours de colonnes étaient « stockés » au nord du naos [fig. 4] ;

– 1900 : G. Legrain. À l'occasion des travaux de restauration de la grande salle hypostyle de Karnak, d'importants prélèvements de terre destinée aux rampes sont effectués dans le secteur et amènent notamment à la découverte de la chapelle voisine d'Osiris *nb' nb/p3 wšb j3d* ⁴⁸ ;

– 1911 : G. Legrain. Selon le rapport rédigé par G. Maspero, celui-ci « a déblayé la voie dallée qui menait obliquement de la salle hypostyle au temple de Ptah thébain, et il a restauré les chapelles de la XXVI^e dynastie qui s'échelonnaient à l'est le long de cette voie ⁴⁹ » ;

– 1973 : P. de Boysson. Dans le cadre du Cfeetk, alors sous la direction de J. Lauffray et S. Sauneron, un relevé d'état des lieux de la chapelle est confié « à titre d'exercice » à P. de Boysson ⁵⁰. Un plan de masse et une coupe, accompagnés d'un commentaire architectural succinct, ont été publiés ⁵¹. Les relevés conservés aux archives du Cfeetk (planex et nég. n°15645) comportent aussi le plan en triangulation et un détail du plan du naos. Pour effectuer ces relevés, un dégagement du dallage a été nécessaire, ce qui a amené l'évacuation des blocs qui s'y trouvaient et un nettoyage de surface. L'inventaire succinct des objets découverts lors de ce nettoyage est conservé dans un dossier du Cfeetk. On note parmi ceux-ci divers objets en faïence, en bronze et un fragment de granite noir portant un texte « mentionnant Amon ⁵² » ;

– 1996 : relevé topographique au 1/200 de l'ensemble de la zone nord-ouest réalisé par Olivier Perraguin et Véronique Planet (boursiers Cfeetk) ⁵³, servant de base à la mise à jour du plan de Karnak par J.-Fr. Carlotti (architecte, Cfeetk).

⁴⁶ S. BIRCH, « Lettre à M. Letronne sur la famille des Psammetichus dans la vingt-sixième dynastie », *RevArch* IV^e année, 1848, p. 627.

⁴⁷ A. MARIETTE, *Karnak. Étude topographique et archéologique*, Leipzig, 1875, p. 75. Notons que dans le manuscrit d'une première version de cet ouvrage conservé à la Bibliothèque nationale (Cabinet des manuscrits occidentaux), Mariette écrivait : « je les ai fait déblayer à fond » (Archives Mariette IV NAF. 20175, feuillet 381).

⁴⁸ G. LEGRAIN, *Le temple et les chapelles d'Osiris à Karnak*, III. *La chapelle d'Osiris maître de la vie*, *RecTrav* 24, 1902, p. 208-214. Voir *supra*, § I.B. Nous remercions M. Azim pour les précieux renseignements et documents qu'ils nous ont fournis concernant les travaux réalisés par G. Legrain dans ce secteur.

⁴⁹ G. MASPERO, *Gouvernement égyptien – Rapport du Service des Antiquités pour l'année 1911*, Le Caire, 1912, p. 19 ; cité par M. AZIM, G. RÉVELLAC, *Karnak dans l'objectif de Georges Legrain*, Paris, 2004, I, p. 346.

⁵⁰ J. LAUFFRAY, « Les travaux du Centre franco-égyptien d'étude des temples de Karnak, de 1972 à 1977 », *Karnak* VI, 1980, p. 58, § 27.

⁵¹ *Ibid.*, p. 60 et fig. 23.

⁵² Nous n'avons malheureusement pas pu retrouver jusqu'à présent le lieu de conservation de ces objets.

⁵³ Nous avons utilisé ce relevé comme base du plan topographique des chapelles de la « voie de Ptah » [fig. 2].



Fig. 3. La chapelle d'Osiris Ounnefer Neb-djefaou avant fouilles, vue de l'est (1999). ©Ph. Groscaux/Cfeetk.



Fig. 4. La chapelle d'Osiris Ounnefer Neb-djefaou avant fouilles, vue du nord-ouest (1999). ©Ph. Groscaux/Cfeetk.

■ II. La fouille de la chapelle et de ses abords orientaux

Le site a d'abord fait l'objet d'un relevé photographique préliminaire [fig. 3-5] et d'un inventaire des différents éléments (blocs, tambours de colonnes, meules, etc.) jonchant le secteur. Pour chaque élément ou groupe d'éléments, une fiche d'inventaire a été remplie, associée à une photo. Les données et clichés ont été enregistrés dans une base de données 4D. Les objets et les blocs épars ont été ensuite rangés sur une banquette provisoire en briques cuites aménagée au nord de la zone, à l'arrière de la chapelle d'Osiris *p3-wšb-j3d*, puis, maintenant, sur des banquettes aménagées en face de la chapelle, de l'autre côté de la voie de Ptah. La fouille de l'édifice saïte n'a pu véritablement commencer qu'après un long travail de nettoyage et de rangement du site.

A. Le parvis et la « voie de Ptah »

La chapelle s'ouvre sur un axe de circulation qui relie la grande salle hypostyle de Karnak au temple de Ptah, voie dallée qui fut dégagée en 1911 par G. Legrain (voir *supra*) mais dont nous ne possédons malheureusement aucun tracé ni cliché⁵⁴. Elle se trouve maintenant entièrement recouverte de terre, et nous n'en avons dégagé qu'une très faible portion devant l'entrée de la chapelle, révélant des dalles bien appareillées et de dimensions imposantes. L'un des objectifs de la fouille était de mettre en évidence la relation chronologique de l'édifice avec cette voie, question qui n'a pas reçu de réponse définitive du fait de la masse des déblais recouvrant cette zone et des multiples phases de réaménagement qu'elle a subies.

1. L'ACCÈS À LA CHAPELLE

L'accès à l'avant-porte de la chapelle se présentait avant notre intervention sous l'aspect d'un petit chemin de terre s'ouvrant entre deux talus [fig. 3]. Après dégagement d'une couche de surface est apparue une rampe en pente, large de 3,30 m, dallée en pierres de grandes dimensions, disposées de manière régulière. De telles rampes sont visibles dans d'autres édifices osiriens de Karnak, comme la « seconde chapelle d'Ankhnésnéferibrê », immédiatement au sud, ou la chapelle de Nitocris à Karnak-Nord, dans le domaine de Montou⁵⁵.

Le dégagement du parvis [fig. 6-8] a laissé apparaître sous une couche de remblai un prolongement de cette rampe d'un aspect tout à fait différent. Les blocs qui la composent sont de beaucoup plus petites dimensions, de matières hétérogènes (grès, granite), et leur forme, comme leur disposition, est très irrégulière. La longueur totale de la rampe atteint ainsi 8 m, mais elle ne rejoint pas la voie dallée du « chemin de Ptah » ; à l'inverse, elle semble se prolonger vers le

⁵⁴ Selon certains témoignages que nous avons recueillis, elle a été dégagée à nouveau un été il y a quelques années par le service des Antiquités, pendant une durée très brève.

⁵⁵ Cf. L.A. CHRISTOPHE, *Karnak-Nord III*, *FIFAO* 23, 1951, p. 29, pl. XXXVII et XXXIX.



Fig. 5.
Le secteur sud-est de la chapelle avant fouilles (1999).
©Ph. Groscaux/Cfeetk.



Fig. 6. Vue générale de la chapelle en 2004. ©G. Polin/Cfeetk.

nord et vers le sud sous les aménagements postérieurs et pourrait donc constituer une voie de circulation correspondant à une première phase d'utilisation de la chapelle (probablement entre la XXVI^e dynastie et le début de l'époque ptolémaïque). Le niveau de remblai recouvrant immédiatement le dallage irrégulier (US 5066) a livré un ostracon démotique d'époque ptolémaïque⁵⁶. Au nord de la rampe, une base de colonne posée sur un lit de briques, apparemment en place, pourrait sous toutes réserves appartenir à un dispositif de dais à l'entrée de la chapelle. La fouille de la partie sud, en symétrique, permettra d'évaluer la validité de cette hypothèse. Au nord de la rampe également et au pied du massif de briques crues (US 5049) formant la limite nord du parvis dans son état actuel, les niveaux dégagés se sont révélés être fortement perturbés, ce dont témoignait le caractère hétérogène de la céramique (US 5025 : Basse Époque jusqu'à l'époque romaine tardive, avec notamment un ostracon démotique) et la présence, presque posé sur le niveau de briques à la base de la colonne, d'un bloc inscrit (inv. ON 5) provenant du corridor de la chapelle et copié encore en place par l'expédition de Lepsius⁵⁷. Il apparaît donc que cette zone a été dégagée lors des fouilles antérieures. La couche US 5025 a livré également plusieurs blocs inscrits, dont un fragment d'abaque (ON 71), portant sur une face l'inscription *Nbt-hwt nd(t) ntrw* [...], « Nephthys qui protège les dieux⁵⁸ » et sur l'autre *mry 3st] wrt mwt-ntr* « aimé d'Isis la grande mère divine ».

2. LES MURS SECONDAIRES BORDANT LA « VOIE DE PTAH »

L'espace qui s'ouvre devant la chapelle est délimité au nord par l'angle formé par deux murs de briques de natures bien distinctes, l'un appartenant à la construction originale de la chapelle, l'autre bien postérieur. Le massif de briques crues orienté est-ouest (US 5049) est en effet fondé à un niveau bien supérieur ($z = 75,90$ m) à celui du mur qui constitue la façade de la chapelle saïte et dont il vient recouvrir l'angle nord-est. Des pierres ont été utilisées pour renforcer l'angle entre les deux murs, l'usage de telles pierres formant assise entre un mur ancien et le nouveau mur qui s'appuie sur celui-ci étant constant dans les réaménagements de la chapelle (voir *infra*, § II.B.2). Sous ce mur, un prélèvement de céramique du niveau sur lequel il est fondé (US 5050) indique la présence de matériel de la fin de la Basse Époque ou du début de l'époque ptolémaïque. Ce massif est de dimensions imposantes, la partie supérieure (non fouillée) culminant à 77,50 m, soit une hauteur maximale préservée de près de 2,60 m pour une largeur d'un peu plus de 5 m (sa face nord n'a pas été non plus fouillée). Le massif est perpendiculaire à la voie dallée menant au temple de Ptah et marque une limite franche entre le parvis de la chapelle saïte et l'aire de la chapelle éthiopienne dédiée à Osiris *Nb-c nb/p3-wšb-j3d*. Un autre massif de briques très imposant se dresse de l'autre côté de l'accès actuel à cette chapelle, le long de la « voie de Ptah », mais l'enfouissement des vestiges empêche d'en tirer de plus amples conclusions.

⁵⁶ Inv. 5066.001. Une première transcription réalisée par D. Devauchelle sur photographie permet d'affirmer qu'il s'agit d'une liste de personnes (titulaires d'une charge (?)) classées chronologiquement par année.

⁵⁷ Bloc inv. ON 5 A, B et C. Cf. LD III, 273e; le bloc, retrouvé en trois parties fortement arénisées, était encore en bon état de conservation sur un cliché de P. Barguet pris dans les années 1950 (fiche CFEETK 42361 = nég. 54026).

⁵⁸ Pour cette épithète, voir Chr. LEITZ (éd.), *LÄGG IV*, 587a.

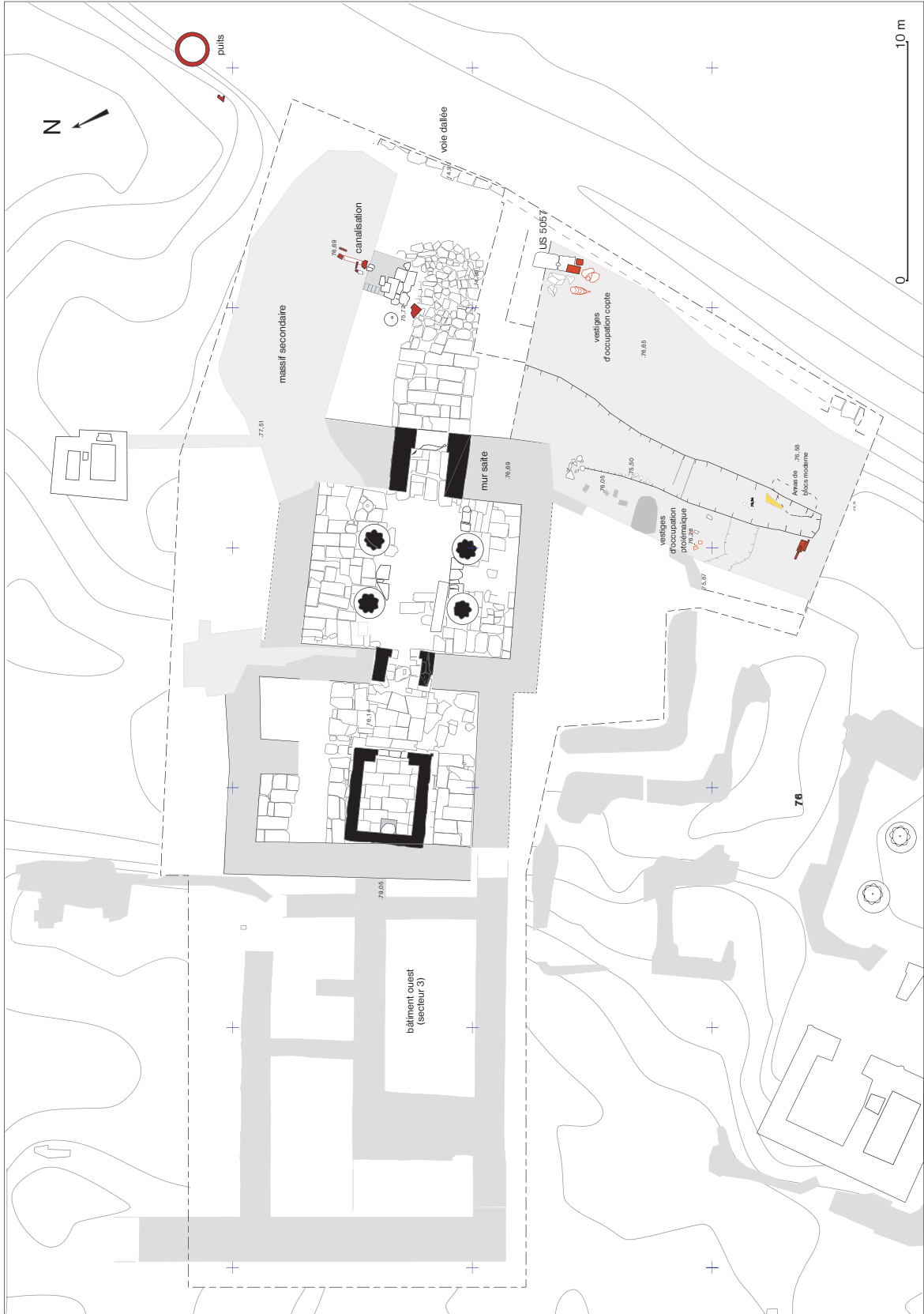


Fig. 7. Plan général de la fouille de la chapelle d'Osiris Ounnefer Neb-djeftaou.

Dans la partie sud du parvis de la chapelle, la fouille s'est attachée principalement à retirer les couches de déblais modernes recouvrant les vestiges anciens. La configuration de ceux-ci a été fortement perturbée par les dégagements du XIX^e siècle et c'est très probablement à ces opérations qu'il faut attribuer la présence d'une tranchée de plus de 13 m de long, dans laquelle se trouvaient amassés, à l'extrémité sud, des blocs de grès de tailles très diverses. Parmi ces blocs, plusieurs présentent des faces dressées et l'un d'entre eux est inscrit (ON 70) : il appartient à la scène du corridor de la chapelle et, comme le bloc ON 5 cité précédemment, a été copié en place par l'expédition de Lepsius. Le « rangement » de ces blocs est donc bien postérieur au milieu du XIX^e siècle. Cette tranchée a été comblée par une couche de remblais relativement meubles (US 5059) recouvrant une couche plus compacte (US 5026/5079) mêlant tessons et fragments de grès et dans laquelle est pris l'amas de blocs évoqué plus haut. Sous ces couches, on trouve un niveau de briques qui présente une continuité apparente avec les deux massifs que perce la « tranchée » à l'est et à l'ouest. Le sable de fondation affleurant au fond de la « tranchée » est au même niveau que celui visible au pied de la face est, en bordure de la voie de Ptah. Dans l'état actuel de la fouille, il semble bien qu'il s'agisse d'un même massif de briques crues bordant la « voie de Ptah » et venant s'appuyer (?) sur les murs de la chapelle saïte, mais l'analyse détaillée de cet ensemble n'a pu encore être menée.

De part et d'autre de la « tranchée », les niveaux préservés immédiatement sous les déblais modernes sont néanmoins de nature différente. À l'ouest, sur le bord de la voie de Ptah, le massif possède une hauteur de 1,80 m par rapport au dallage de la voie, et présente sur le sommet des vestiges sporadiques d'occupation copte, marqués par une abondante céramique, malheureusement sans contexte cohérent. À l'extrémité nord du massif a été ainsi dégagée une structure en pierre composée d'une plaque brisée en deux parties, percée en son centre d'un trou d'encastrement (US 5057), associée à de la céramique copte, dont plusieurs éléments complets (US 5058). Ces niveaux d'occupation copte ont manifestement été en grande partie détruits dans le dégagement de la chapelle. La partie est du massif, moins élevée ($z = 76,10$ en moyenne), présente sur son sommet des niveaux d'occupation ptolémaïque, comme l'atteste la céramique retrouvée (US 5083) et plusieurs pièces de monnaies en bronze. Peu de structures ont survécu aux fouilles anciennes. On note la présence dans la partie sud du massif d'une structure en briques cuites formant un petit muret accolé au mur de briques crues (US 5027). Une couche cendreuse incluant des briques noircies recouvre une bonne partie du massif ouest.

Dans l'état actuel des recherches, les différentes phases d'aménagement du parvis de la chapelle et de la zone bordant le temple de Ptah restent difficiles à établir dans une chronologie précise. La date de la construction de la « voie de Ptah » dans son dernier état est un point crucial qui reste à établir. Il est possible qu'elle ait coïncidé avec la construction des imposants massifs de briques crues qui la bordent, qui auraient ainsi redéfini les espaces entourant les chapelles osiriennes présentes dans ce secteur. Elle pourrait être contemporaine des dernières phases de construction du temple de Ptah (entre Ptolémée III et la fin de l'époque ptolémaïque). Une datation ptolémaïque pour les massifs secondaires entourant la chapelle semble de fait s'imposer au vu des premières analyses stratigraphiques. L'étude du matériel et la poursuite de la fouille permettront d'affiner cette datation.

3. UN DISPOSITIF DE CANALISATION TARDIF

Au nord du parvis, sur et contre le massif de briques crues (US 5049) perpendiculaire à la « voie de Ptah » a été aménagée une structure que la présence d'un élément de canalisation autorise à qualifier d'« hydraulique » sans que sa fonction puisse être véritablement établie.

Deux parties se distinguent :

- un aménagement en « escalier » construit à partir de pierres de tailles très diverses et composé de cinq « marches ». Parmi les pierres utilisées, des blocs de grandes dimensions sont des remplois provenant de la chapelle saïte ⁵⁹. Le plus important est un élément de linteau, disposé face inscrite contre terre et brisé en deux parties (ON 83+99). L'une des moitiés a été retrouvée retournée probablement à l'époque moderne mais encore à son emplacement d'origine au sein de « l'escalier ». Un autre bloc inscrit appartient probablement lui aussi à un linteau (ON 98). Sur les côtés laissés visibles, des cupules sont présentes en grande quantité sur les deux premières « marches », montrant que le niveau de fonctionnement de l'« escalier » se trouvait très probablement sous la première marche. Ces marches s'appuient sur un remblai compact, contenu sur les côtés par la présence de pierres ou en certains points par des rangées de briques alignées. Il est notable que plusieurs blocs sont également disposés en « escalier » de l'autre côté du massif de briques, en symétrie par rapport à la canalisation. Deux « marches » en sont préservées ;

- la canalisation elle-même, posée sur la partie supérieure du massif, qui dans sa partie orientale pourrait avoir été en partie arasée, étant donné le décalage de hauteur avec la partie occidentale. Le tuyau de céramique mesure 80 cm pour un diamètre de 18 cm. Il est calé dans un ensemble de briques cuites dont quelques éléments subsistent. Une petite pierre est venue obturer l'extrémité sud du conduit.

Dans l'état de conservation très partiel du dispositif, son usage reste énigmatique. S'il y a aduction d'eau, elle pourrait se réaliser en provenance d'un puits en briques cuites visible à quelques mètres au nord, en bordure de la « voie de Ptah », ce type de puits se rencontrant d'ailleurs fréquemment dans l'ensemble de la zone nord-ouest du temenos d'Amon ⁶⁰. Ce secteur n'a pas été fouillé mais un départ de canalisation orienté sud-ouest est observable dans la face est du massif de briques crues bordant la voie. Les dégagements opérés par G. Legrain à l'entrée de la chapelle éthiopienne ont pu détruire le lien entre les deux ensembles.

B. La chapelle

1. STRUCTURE DE L'ÉDIFICE

L'un des objectifs majeurs de la fouille était de restituer autant que possible l'état initial de la chapelle en reconstituant les élévations, s'agissant aussi bien des éléments en pierre que des murs en briques. En ce qui concerne ces derniers, leur destruction s'avère souvent presque totale

⁵⁹ Voir *infra*, § II.B.1 et fig. 10-11.

⁶⁰ F. LECLÈRE, S. MARCHAND, *CabKarn* 10, 1995, p. 350, n. 4 (avec réf.).



Fig. 8. Vue générale du parvis de la chapelle (2002). ©G. Bancel/Cfeetk.



Fig. 9. Linteau ON 3 (1999). ©Ph. Groscaux/Cfeetk.

et leurs vestiges sont fréquemment arasés sous le niveau du dallage. L'élévation des murs entourant le naos n'est ainsi préservée que sur une très petite section « coincée » entre la paroi arrière du naos et le massif se trouvant à l'ouest de la chapelle [fig. 15]. Elle donne la mesure des destructions causées très probablement par le « dégageant » opéré au XIX^e siècle sur l'ordre d'A.C. Harris. Cette partie du mur est de toute évidence contemporaine de la construction de la chapelle, tout comme le sont les deux sections de murs entourant l'avant-porte de la chapelle. Ces murs ont en commun d'être construits à l'aide de briques crues particulièrement grumeleuses, de couleur très noire, liées par des joints épais. Le reste des murs entourant la chapelle ne peut être défini qu'à l'aide des arasés, ce qui rend leur tracé parfois incertain, notamment quand il s'agit de distinguer ce qui est l'arase d'un mur et ce qui est le soubassement en briques d'un dallage. La restitution que nous proposons des murs délimitant la chapelle n'est donc que provisoire et un examen des structures en fondation devrait permettre de préciser certaines données encore hypothétiques.

Dans sa structure, la chapelle d'Osiris Ounnefer Neb-djefaou présente de nombreuses caractéristiques communes avec les édifices osiriens du I^{er} millénaire avant J.-C. La rampe y donnant accès a déjà été évoquée. L'avant-porte en pierre sur laquelle s'appuient les deux massifs en brique constituant la façade de l'édifice se retrouve par exemple dans les chapelles de l'enceinte du domaine de Montou ou dans la seconde chapelle d'Ankhnesnéferibrê. Dans son état actuel, elle comporte ses deux montants conservés jusqu'au niveau du 3^e registre. La structure de la décoration montre une bipartition entre Amasis (représenté sur le montant sud suivi du *ka* royal) et Ankhnesnéferibrê (représentée sur le montant nord suivie du grand intendant Sheshonq). Cette structure se résume ainsi :

	Montant gauche (sud)	Montant droit (nord)
4 ^e reg.	Détruit. Un seul fragment de cette scène a pour l'instant pu être retrouvé (bloc épars inv. ON 1. Face A. Il montre l'arrière d'une divinité masculine suivie par une divinité féminine tenant un sceptre et une croix- <i>ankb</i> .	Bloc Berlin 2112 Ankhnesnéferibrê suivie de Sheshonq reçoit un sistre des mains d'[Amon-Rê] suivi de [Khonsou]
3 ^e reg.	Amasis suivi du <i>ka</i> royal reçoit les pavillons de fête- <i>sed</i> de Khonsou-dans-Thèbes-Nefehotep suivi par Hathor.	Ankhnesnéferibrê, suivie de Sheshonq ⁶¹ , reçoit la vie de Montou-Rê, suivi par Rattaouy ⁶² .
2 ^e reg.	Amasis offre les godets de vin à Amon-Rê Kamoutef suivi par Maât fille de Rê. Un graffito représentant Amon-Rê ithyphallique a été gravé entre le roi et la divinité.	Ankhnesnéferibrê, suivie de Sheshonq, offre Maât à Ptah dans son naos, suivi par Sekhmet.
1 ^{er} reg.	Motif du <i>sema-taouy</i> encadré par deux colonnes de texte prononcé par chacun des dieux-Nils. Les cartouches sont au nom de Horus <i>w-p-š' t-twy</i> ⁶³ et probablement d'Osiris Ounnefer juste de voix ⁶⁴ .	Motif symétrique à celui du montant gauche.

⁶¹ Pour une possible mise en parallèle des fonctions du grand intendant avec celles du *ka* royal, voir P. BARGUET, « Un aspect religieux du grand-majordome de la divine adoratrice », *BSFE* 20, 1956, p. 7-9.

⁶² Les noms des divinités sont donnés par LD III, 273f.

⁶³ Pour ce nom d'Horus d'Osiris-roi, voir H. DE MEULENAERE, *Kémi* 19, 1969, p. 10, n. 7; J. YOYOTTE, *BIFAO* 77, 1977,

p. 146; P.K. KOEMOTH, *GöttMisz* 143, 1994, p. 89-96.

⁶⁴ Cp. la titulature d'Osiris dans *Dendara X*, 46, 8 et dans les catacombes osiriennes de Ptolémée IV.

Le linteau surmontant cette première porte était jusqu'à présent totalement inconnu. Grâce à des réemplois retrouvés dans la structure « en escalier » sous la canalisation tardive, il est possible d'en restituer un aperçu. Il est en effet très probable que les blocs ON 83+99 [fig. 10] appartiennent à ce linteau, par leurs dimensions et la nature de leur décoration. Trois cartouches ornent la partie centrale de ce fragment, ôtant tout doute sur l'attribution des blocs à la chapelle : au centre, celui d'Osiris Ounnefer Neb-[djefaou], à gauche, celui d'Amasis ⁶⁵, à droite celui d'Ankhnesnéferibrê. Les représentations d'Ouadjyt et de Nekhbet encadrent ces cartouches, tandis que sur la moitié droite du bloc subsiste la partie supérieure d'une scène montrant Amon et Amonet face à Ankhnesnéferibrê (dont la présence est assurée par le pronom féminin dans le discours d'Amon). Une scène symétrique devait être représentée à gauche, et l'on devine la partie supérieure d'une couronne blanche qui devait coiffer une déesse, probablement Mout. La place et l'orientation des cartouches royaux, de même que celle d'Ankhnesnéferibrê, d'une part, celles de Ouadjyt et Nekhbet d'autre part, coïncident bien avec la bipartition observée sur les montants : Amasis au sud et la divine adoratrice au nord. Par ailleurs, la taille du bloc permet une restitution du linteau complet convenant à la taille de la porte. On comparera ce linteau avec celui retrouvé par Harris et provenant du naos. La structure en est relativement semblable si l'on excepte le fait qu'un seul cartouche orne le centre du décor, celui d'Osiris Ounnefer Neb djefaou. L'autre bloc inscrit [fig. 11] extrait également de l'« escalier » du parvis, qui représente la partie inférieure d'Ankhnesnéferibrê, suivie de Sheshonq et agitant les sistres devant Amon, n'appartient pas au linteau de la façade de la première porte. Malgré la similitude de style et de module, il impliquerait d'une part qu'Ankhnesnéferibrê soit représentée deux fois, sur les scènes symétriques entourant les cartouches, alors qu'on attend Amasis, et, d'autre part, que la largeur du linteau excède largement celle de l'avant-porte (3,12 m).

L'embrasure de la première porte ainsi que le corridor auquel elle donne accès sont décorés. Parmi les décors présents, la scène du registre supérieur du mur gauche, copiée par Lepsius ⁶⁶ mais largement endommagée depuis, peut être reconstituée partiellement à l'aide des blocs épars provenant du parvis et de l'empilement de blocs retrouvé dans la tranchée au sud-est de la chapelle. Elle représente Amon « celui aux bons desseins ⁶⁷ », suivi de Mout et de Khonsou face à Ankhnesnéferibrê et Sheshonq. Les montants intérieurs du corridor présentent des scènes d'embrassades qui, là aussi, ne peuvent être reconstituées que partiellement grâce aux blocs épars, alors qu'elles ont été copiées dans un état de conservation relativement bon par Lepsius ⁶⁸.

Ce corridor trouve un parallèle très proche dans la seconde chapelle d'Ankhnesnéferibrê, au sud de celle-ci, où une scène impliquant la triade thébaine est située d'ailleurs presque exactement au même endroit.

⁶⁵ Le nom d'Amasis est gravé en surcharge sur d'autres hiéroglyphes. Le roseau du mot *nsu* est discernable.

⁶⁶ LD III, 273e.

⁶⁷ D'après la copie de Lepsius, non vérifiable en l'état actuel de conservation, Amon porte l'épithète *pꜣ nfr sꜣh*, à rapprocher probablement de l'épithète *pꜣ nfr sꜣhr* (LÄGG IV, 220c),

attestée sur des monuments de la divine adoratrice Nitocris ou de son clergé. Voir linteau Caire JE 29251bis = L.A. CHRISTOPHE, « Trois monuments inédits mentionnant le grand majordome de Nitocris, Padihorresnet », *BIFAO* 55, 1955, p. 74 et p. 75, n. (f); voir aussi J. LECLANT, *Recherches sur les monuments thébains*, *BdE* 36, Le Caire, 1965, p. 366;

statue de *Pꜣ-dj-Hr*, chambellan de la divine adoratrice (PM VIII, 801-755-480 = *Catalogue Sotheby's New York, Wednesday, June 20, 1990. The Breitbart Collection of Ancient Glass, Egyptian, Western, Asiatic and Classical Antiquities*, n°15).

⁶⁸ LD III, 274a-b.



Fig. 10. Fragments de linteau réemployés dans la structure tardive du parvis (bloc ON 83+99). ©G. Polin/Cfeetk.



Fig. 11. Fragment de linteau réemployé dans la structure tardive du parvis (bloc ON 98). ©G. Polin/Cfeetk.

Le corridor débouche sur la salle la plus large de la chapelle, rythmée par quatre colonnes dont une seule a pu être remontée, très probablement par G. Legrain en 1911. La présence d'un espace à 4 colonnes disposées en carré est un trait récurrent dans les chapelles osiriennes de l'époque kouchito-saïte⁶⁹. Les trois premières chapelles de l'ensemble situé entre la grande salle hypostyle et le temple de Ptah présentent notamment cette structure. La chapelle d'Ankhnésnéferibré dédiée à Osiris *nb nḥḥ*, immédiatement au sud, montre la présence probable d'une porte dans l'angle sud-est de cet espace et il est possible qu'une telle ouverture existât dans la chapelle d'Osiris Ounnefer Neb-djefaou, marquée par une porte en pierre (voir *infra*).

L'accès au naos se fait ensuite par une porte dont l'état de conservation est très médiocre, et qui a subi une restauration qui n'a pas respecté le décor initial. Un registre de décoration est préservé, montrant Horus et Thot effectuant les rites de purification. Le naos lui-même constitue la partie la plus originale de la chapelle⁷⁰. Le décor de sa façade peut être complété par deux blocs épars sur le montant gauche (sud) : il se distingue par l'association de dieux gardiens protecteurs du fétiche abydnien⁷¹ et des motifs caractéristiques des portes « jubilaires ». L'intérieur du naos est lui presque entièrement détruit à l'exception de quelques lambeaux de reliefs qui permettent néanmoins de reconnaître sur la paroi du fond, dans l'axe, la représentation du fétiche abydnien. La présence de deux pièces dallées latérales entourant le naos a pu être clairement mise en évidence. Celle du côté sud est rectangulaire et mesure 3,70 m × 1,80 m. Au nord, deux ensembles de dalles sont disjoints, probablement suite à la disparition d'une partie du dallage. Un élément de montant de porte en pierre est visible au pied de l'angle nord-est du naos, l'accès à la pièce nord se faisant donc par cette ouverture. Les murs extérieurs du naos ne sont pas dressés. Les pièces latérales étaient donc des espaces dont les parois étaient pour les trois quarts des murs de briques avec une porte d'accès en pierre. Une structure comparable peut s'observer dans le mammisi de Nectanébo à Dendéra. Dans le premier état datable de la XXX^e dynastie, le sanctuaire est composé de trois pièces, le sanctuaire central et deux pièces latérales, ouvrant chacune sur une pièce d'entrée. L'ensemble est entouré d'un mur de briques crues. Les deux pièces latérales ont donc chacune un mur en pierre, deux murs en briques et une porte en pierre formant la quatrième paroi⁷². En cela, cette chapelle se distingue de la plupart des autres constructions osiriennes des divines adoratrices, dont la partie centrale se compose généralement d'un sanctuaire à deux ou trois pièces communiquant les unes avec les autres.

La première porte de l'édifice, en pierre, permet, on l'a vu, un accès au sanctuaire à travers un mur de briques formant la façade de l'édifice. Mais l'inventaire des blocs épars a permis de déterminer l'existence de plusieurs autres portes en pierre annexes devant s'insérer dans les murs de brique crue. L'une d'entre elles a pu être partiellement restituée à partir de blocs épars (inv ON 16, 17 et 19) et d'un fragment de linteau conservé au Cheikh Labib, probablement découvert par Legrain (voir *supra*) et portant le cartouche d'Osiris Ounnefer Neb-djefaou [fig. 12].

⁶⁹ D.B. REDFORD, « An Interim Report on the Second Season of Work at the Temple of Osiris, Ruler of Eternity, Karnak », *JEA* 59, 1973, p. 19 et n. 2.

⁷⁰ Pour un aperçu des éléments de ce décor, voir L. COULON, *Égypte. Afrique & Orient* 28, 2003, p. 53-57.

⁷¹ Voir L. COULON, « Les dieux-gardiens du fétiche abydnien », à paraître.

⁷² F. DAUMAS, « La structure du mammisi de Nectanébo à Dendara », *BIFAO* 50, 1951, p. 135-136 et pl. I; *id.*, *Les mammisis de Dendara*, Le Caire, 1959, p. XIV-XVI, pl. I.

Cette porte est exactement du même type que celle qui s'ouvrait dans l'enceinte de la chapelle éthiopienne d'Osiris *hry-jb p3 jšd*, dans le secteur nord-est de Karnak, et dont la base a été retrouvée en place ⁷³. Au centre du linteau se trouvent trois cartouches ⁷⁴, celui d'Osiris Neb-djefaou au milieu, d'Ankhnesnéferibrê à gauche et un cartouche arasé à droite, suivi de l'épithète *m3't-hrw* «justifiée ⁷⁵». De part et d'autre de cette partie centrale, se développait la titulature du grand intendant Sheshonq (A). D'autres éléments de montants de porte au nom du même individu (blocs inv. ON 13, 14 et 18) ont été retrouvés parmi les blocs épars ou en réemploi (cf. *supra*). Ces blocs appartiennent à au moins deux portes différentes mais sont exactement du même module (l. = 0,16 m). Le nom de Sheshonq est déterminé par le hiéroglyphe du dignitaire debout tenant un bâton. L'un des blocs (ON 13) porte le cartouche d'Ankhnesnéferibrê. Il est possible que ces éléments proviennent des portes ouvrant sur les pièces latérales de la chapelle.

Un linteau (ON 3) d'une largeur (l = 1,26 m) convenant à une porte de dimensions modestes a été découvert en octobre 1999, lors de l'inventaire préliminaire des blocs épars [fig. 9], à la sortie du vestibule de la porte monumentale, côté nord, face contre terre. Sa décoration est composée dans sa partie centrale du cartouche d'Osiris Ounnefer Neb-djefaou entouré par les cartouches d'Ankhnesnéferibrê et de Psammétique (II) ⁷⁶, et de part et d'autre de représentations d'offrandes de toutes sortes, détaillant les provisions *df3w* du dieu.

Par ailleurs, un ensemble conséquent de fragments de jambages de porte ou de linteaux a pu être regroupé :

- bloc ON 4: fragment de linteau avec couronne à deux plumes (surmontant un cartouche);
- bloc ON 15: fragment avec tore portant l'inscription [...] *r-[p]t h3ty-^c mr-pr* [...];
- bloc ON 20: fragment de linteau (?) portant l'inscription [...] *mwt-s hmt-ntr* [...];
- bloc ON 58: élément de jambage de porte (partie inférieure d'un montant), avec inscription donnant le nom de Sheshonq;
- bloc de linteau conservé au Cheikh Labib (sans n° d'inv.): cartouche d'Ankhnesnéferibrê et inscription: [*r*]-*p'(t) h3ty-^c mr-pr wr*.

À ces blocs conservés sur le site, il faut ajouter un fragment de jambage conservé au British Museum et portant la titulature d'Ankhnesnéferibrê (Londres BM 907) ⁷⁷.

⁷³ Cf. J. LECLANT, *op. cit.*, fig. 15, p. 44.

⁷⁴ Disposition qui se retrouve aussi sur le linteau d'Ankhnesnéferibrê trouvé par M. Pillet à Malgata au nord de Karnak (*ASAE* 25, 1925, p. 21; pour les problèmes d'attribution de ce linteau, voir M. DEWACHTER, *CdE* LIV/107, 1979, p. 12-15); ou sur celui appartenant probablement à l'avant-porte de la chapelle d'Osiris Ounnefer Neb-djefaou (blocs ON 83 + 99, cf. *infra*).

⁷⁵ Il s'agit probablement malgré le féminin

du cartouche de Psammétique II (voir note suivante). Il est difficile d'arguer à partir de cet exemple d'une *damnatio memoriae* de Psammétique II. Sur ce phénomène à l'époque saïte, voir dernièrement R.B. GOZZOLI, «The Statue BM EA 37891 and the Erasure of Necho II's Names», *JEA* 86, 2000, p. 67-80.

⁷⁶ Le féminin appliqué à l'épithète *m3't-hrw* «justifiée» qui suit le nom de Psammétique relève d'une erreur bien attestée dans ce type d'inscription. Cp. E. GRAEFE, *Untersuchungen*

zur Verwaltung und Geschichte der Gottesgemalhin des Amun vom Beginn des Neuen Reiches bis zur Spätzeit, *ÄgAbh* 37, Wiesbaden, 1981, I, pl. 15* (P 35, B).

⁷⁷ PM II², p. 194. Ancienne collection Rustafjaell. Ce bloc ne peut être relié à aucun élément présent sur place et pourrait aussi bien provenir d'un autre édifice d'Ankhnesnéferibrê à Karnak.

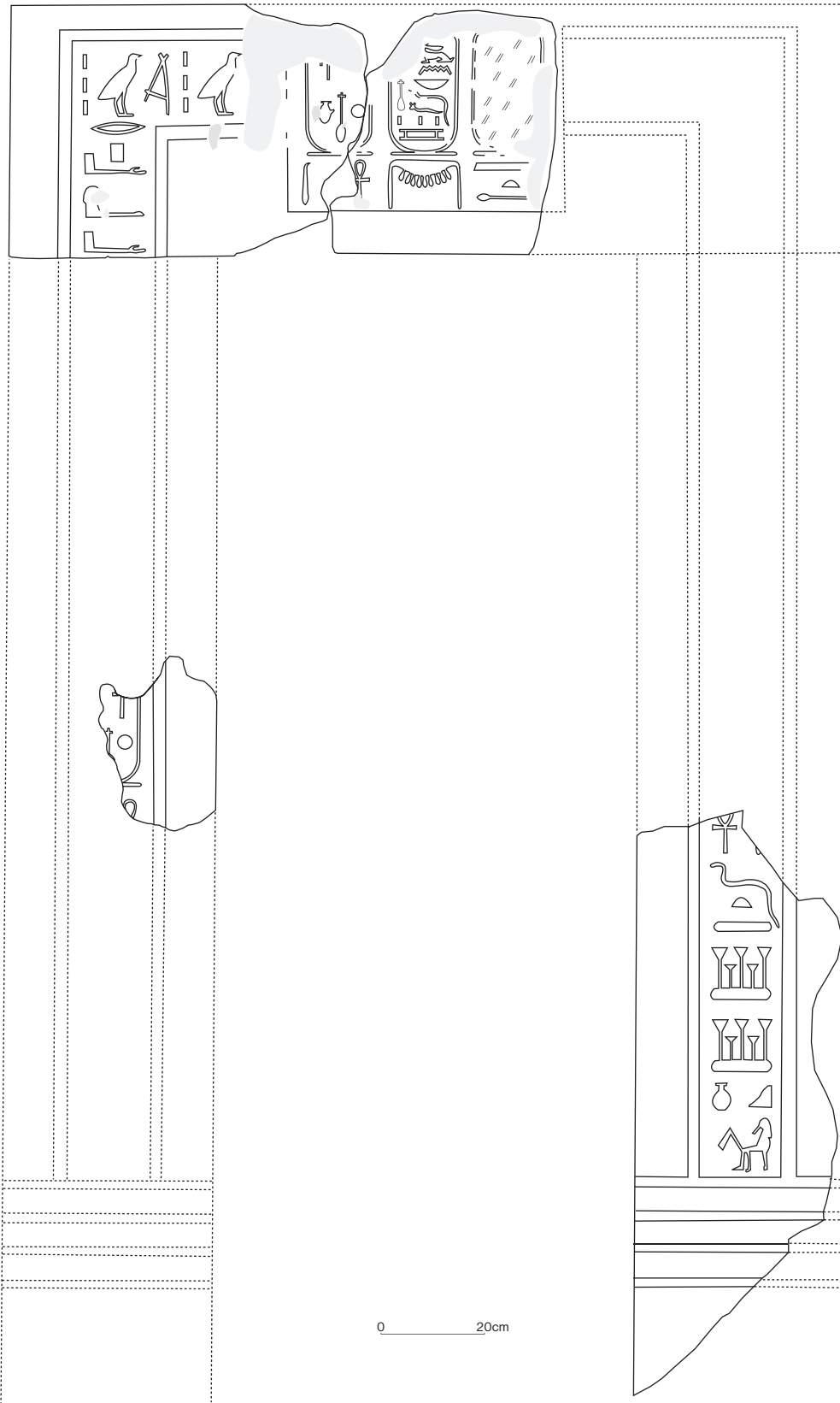


Fig. 12. Porte dans l'enceinte de la chapelle d'Osiris Unnefer Neb-djefau.
Schéma de restitution (blocs ON 16, 17, 19 + Cheikh Labib 92CL580), L. Coulon / R. Migalla.

Le fait que la plupart des fragments conservés fassent référence au grand intendant Sheshonq n'est pas surprenant dans la mesure où celui-ci est également omniprésent dans la décoration de la chapelle. Ce type de portes inscrites est déjà bien attesté au Nouvel Empire, aussi bien dans un contexte d'habitat que d'édifices inclus au sein de temples : les cartouches royaux au centre du linteau sont encadrés par des inscriptions au nom d'un fonctionnaire, parfois lui-même représenté en position d'orant ⁷⁸.

2. MURS SECONDAIRES ENTOURANT LA CHAPELLE

Une partie des vestiges des murs en brique entourant la chapelle est à interpréter comme appartenant à des constructions secondaires s'appuyant souvent sur la base arasée des murs d'origine. Cela est particulièrement visible dans l'angle nord-ouest de la salle hypostyle : sur les premières assises d'un mur de briques arasé a été disposée une rangée de blocs de pierre sur lesquels s'appuie un mur qui reprend le tracé du précédent [fig. 13]. Parmi les blocs utilisés, un réemploi est nettement visible, face inscrite vers l'extérieur [fig. 14] : il présente la partie supérieure d'un cartouche d'Osiris surmonté des deux plumes, motif habituel sur les linteaux des chapelles osiriennes et attesté plusieurs fois dans la chapelle elle-même. Le même procédé de réfection des murs est observable sur la face ouest du mur nord-sud s'appuyant contre le montant nord de l'avant-porte de la chapelle. Un renfort en pierre était également visible sur la face est du même mur, à l'interface avec le mur est-ouest bordant la partie nord du parvis de la chapelle. La présence de blocs de réemploi disposés entre les colonnes de la salle hypostyle est également notable : ils ont pu constituer la base de murs en brique crue.

Dans l'attente de la poursuite de la fouille sur des portions offrant une vision claire des relations stratigraphiques et des échantillons céramiques cohérents, on se contentera de poser le problème de la date de ces différentes réfections qui, dans l'appréhension très partielle que l'on peut en avoir, semblent respecter l'espace initial de la chapelle. Plusieurs éléments sont à prendre en compte. D'une part, quand G. Legrain met au jour, à proximité immédiate de la chapelle d'Osiris Ounnefer Neb-djefaou, la chapelle éthiopienne dédiée à Osiris *Nb-^cnb/p3 wšb j3d*, il observe que la corniche de cet édifice a été restaurée grâce à un bloc emprunté à la chapelle voisine, car elle porte le nom du grand intendant Sheshonq ⁷⁹. Par ailleurs, un des éléments du dallage de la salle hypostyle, à sa limite sud, s'est avéré être un bloc provenant d'un montant de porte inscrite (inv. ON 18), comportant le déterminatif d'un dignitaire en tout point identique à celui qui détermine le nom de Sheshonq sur des fragments de montants semblables. Il faut donc admettre que ces deux chapelles osiriennes ont fait l'objet d'une restauration postérieure au moins à la disparition de Sheshonq (A), et probablement bien postérieure. Les portes s'ouvrant dans les murs de briques pourraient donc avoir été démantelées au moment de la reconstruction de ces derniers. La poursuite de la fouille permettra de préciser s'il faut attribuer à la même époque les murs préservés au sud, délimitant un couloir coudé entre les deux chapelles d'Ankhesnéferibrê.

⁷⁸ Voir dernièrement la synthèse de J. BUDKA, *Der König an der Haustür. Die Rolle der ägyptischen Herrschers an dekorierten Türgewänden von Beamten im Neuen Reich*, *BeitrÄg* 19, Vienne, 2001.

⁷⁹ G. LEGRAIN, *RecTrav* 24, 1902, p. 209. Ce bloc est noté comme disparu par J. LECLANT, *op. cit.*, p. 26.



Fig. 13. Vue du massif secondaire à l'angle nord-ouest de la salle aux 4 colonnes (2000). ©Ph. Groscaux/Cfeetk.

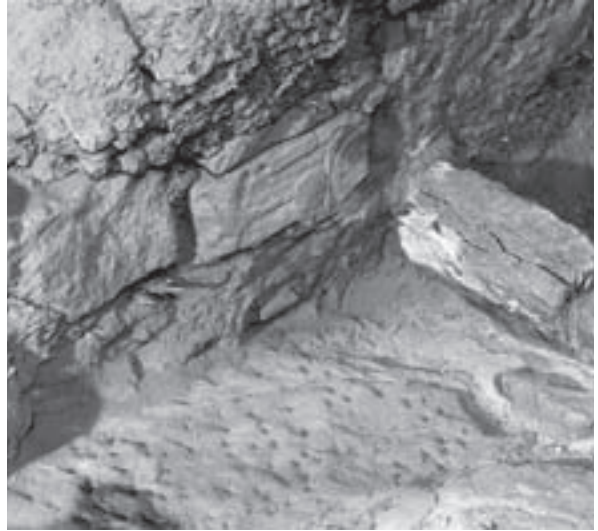


Fig. 14. Réemploi à la base du massif secondaire à l'angle nord-ouest de la salle aux 4 colonnes (2000). ©Ph. Groscaux/Cfeetk.



Fig. 15. Vue générale de la chapelle depuis le sud-ouest (2000). Cl. L. Coulon.

■ III. Le bâtiment à l'ouest de la chapelle ⁸⁰

C'est au cours de la campagne d'automne 2001 que les premières investigations ont été menées à l'arrière de la chapelle saïte ⁸¹, dans la zone surplombant l'édifice immédiatement à l'ouest (secteur 3 sur le plan général). La fouille amorcée sur le site à l'automne 2000 avait permis de mettre en évidence, outre le mur arrière de la chapelle, et en particulier les éléments d'un mur épais (enceinte ?) plus ancien, un linteau au nom de la divine adoratrice Nitocris ; ce bloc affleurerait directement à la surface du massif sur lequel s'appuie l'édifice. La présence de cet élément saïte à proximité du naos de la chapelle, la différence d'altitude, notable, entre cette structure et les vestiges de la butte – près de 3 m –, incitèrent la poursuite des travaux dans un secteur encore largement inexploré de Karnak. L'objectif de cette fouille était, en outre, de situer la chapelle dans son cadre contextuel, de suivre l'évolution de ce site, enfin d'établir, autant que faire se peut, une liaison stratigraphique entre la chapelle et les structures avoisinantes.

A. Description des vestiges

[fig. 16-17]

Les résultats obtenus à l'issue des trois dernières campagnes de fouilles effectuées sur le site se sont avérés très positifs, puisque les travaux entrepris dans le secteur 3 ont révélé l'existence d'un bâtiment en briques crues, aux murs imposants, orientés selon l'axe des murs est-ouest entourant la chapelle. À ce jour, seule la partie sud a été mise en évidence ; la superficie dégagée couvre approximativement 122,88 m² (9,60 × 12,80 m).

Fortement érodé par le vent à l'ouest, marqué par un pendage à l'est, le terrain occulte les limites précises du bâtiment mis au jour. L'enlèvement du substrat de surface (5005) atteste, pour l'instant, de la présence de trois murs (5015, 5017 et 5093) ⁸², orientés est-ouest, d'une épaisseur équivalente au mètre. Fortement arasés, ces murs contre lesquels s'appuient des murs plus minces (murs de refend) dont l'épaisseur varie de 50 à 72 cm, encadrent plusieurs unités.

Ainsi, dans la partie sud, le mur 5015 dessine avec les murs 5017, 5018 et le massif 5073 un espace rectangulaire de 5,80 m × 3 m (soit une superficie de 17,4 m²) : il s'agit de la pièce 1. Dans la partie nord, le mur 5093 délimite avec le mur 5017, qui se situe dans l'axe du naos de la chapelle, et le mur 5092, qui est dans l'alignement de 5018, une travée longue de 10 m et large de 2,80 m. Deux murs d'une épaisseur égale à 60 cm, 5019 et 5072, divisent cet espace en trois unités d'une longueur inégale : la pièce 2 couvre un espace de 2,08 × 2,80 m ; la pièce 3, la plus étroite, mesure 1,48 m en longueur ; enfin, la pièce 4 occupe un espace rectangulaire de 5,28 × 2,80 m.

À l'est, le mur 5018 et son pendant au nord, 5092, forment vraisemblablement la limite ouest de deux autres petites pièces, ainsi que semble le démontrer la présence de vases contre la paroi est du mur 5018 ⁸³. La fouille amorcée à l'est de la zone dégagée suggère que les murs 5015 et 5017 étaient adossés au mur massif de briques crues contre lequel s'appuie le naos de la chapelle.

⁸⁰ La fouille et l'interprétation de ce secteur ont été effectuées par C. Defernéz.

⁸¹ Sous la responsabilité de L. Vallières, boursier-archéologue Cfeetk.

⁸² Il s'agit vraisemblablement de murs porteurs (cf. *infra*).

⁸³ Non illustrées ici, des coupelles-encensoirs bordaient le parement est du mur 5018.

À l'ouest, comme nous l'avons précisé, la limite du bâtiment n'a pu être clairement définie, en raison de l'arasement très prononcé des murs et de l'induration des substrats de surface qui caractérisent le secteur. Lors de la dernière campagne, cependant, les investigations conduites dans cette zone ont permis de circonscrire plus précisément l'espace qu'occupe l'édifice. Outre le dégagement d'un massif constitué de plusieurs assises de briques crues (5073/5071), au nord de la pièce 1, dont la fonction reste imprécise, la fouille a révélé plusieurs lambeaux de murs de briques fondues indiquant la présence d'un mur large pouvant éventuellement correspondre au mur de façade de l'édifice. Partiellement entaillé dans son angle sud-ouest par une cavité profonde, à l'époque romaine tardive ou copte, le mur 5096, hypothétiquement restitué sur le plan, semble se poursuivre au nord où il apparaît sous forme de lambeaux bien conservés sur plusieurs assises de hauteur. L'extension du bâtiment au nord paraît confirmée non seulement par la présence de ce mur imposant mais aussi par l'existence du mur 5093, limité sur son flanc nord par un niveau de circulation (ou rue) introduisant, semble-t-il, vers d'autres pièces composant l'édifice. Il est à préciser qu'à son extrémité ouest, le mur 5093 présente un appareillage qui laisse supposer que ce mur faisait corps avec le mur 5096, tout comme vraisemblablement le mur 5015.

Conservés seulement sur deux ou trois assises⁸⁴, les murs ainsi dégagés montrent une construction soignée, utilisant des briques assez larges et épaisses : le module de briques employé est le suivant : 32 × 16 × 10/12 cm ; ce module est équivalent d'un mur à l'autre. Au contraire, selon l'épaisseur des murs, différents types de maçonnerie apparaissent. Ainsi, les murs les plus épais, 5015 et 5017, délimitant la pièce 1, alternent une assise composée de carreaux encadrant deux boutisses avec une assise de trois boutisses⁸⁵ ; l'appareillage du mur nord, 5093, est, semble-t-il, plus irrégulier : son arase laisse apparaître une assise de deux boutisses et une assise formée d'une boutisse et d'un carreau encadrant une brique disposée en épi⁸⁶ ; un blocage interne est souvent visible. En ce qui concerne les murs minces ou murs de refend, orientés nord-sud, 5072 et 5019, délimitant les espaces P2, P3 et P4, leur construction est simple : une assise constituée d'une boutisse adossée à un carreau⁸⁷. La limite est du bâtiment, matérialisée pour l'instant par les murs 5018 et 5092, montre une assise de deux boutisses aboutées alternant avec une assise de carreaux insérant une boutisse⁸⁸.

Outre ces différents schémas d'assises, il est à souligner la présence de certaines particularités constructives dans l'appareillage des murs. Ainsi qu'en témoigne en effet l'arase du mur 5017, des chaînages de bois étaient utilisés pour renforcer les murs⁸⁹. Placées de manière longitudinale entre

⁸⁴ L'arase de certains murs culmine en effet, en altitude relative, à 79,05/79,06 m, soit à une altitude équivalente à celle du premier sol atteint (entre 79,06 et 79,14 pour la pièce 1 ; entre 79,01 et 79,11 pour la pièce 2).

⁸⁵ Cet appareil est comparable au type A15 dans la typologie établie par A.J. SPENCER, *Brick Architecture in Ancient Egypt*, Warminster, 1979, pl. 7.

⁸⁶ Cet appareil dénote des similitudes avec le type A17 défini par A.J. SPENCER (*ibid.*, pl. 8). Comme le précise à juste titre l'auteur,

l'utilisation de briques en épi est rare dans les constructions d'époque pharaonique ; le type A17 est surtout fréquent dans l'architecture ptolémaïque et romaine (cf. *ibid.*, p. 137).

⁸⁷ Ce type d'appareil est à rapprocher des types A2, A4 et A12 dans la classification élaborée par A.J. SPENCER (*ibid.*, pl. 1-2, 6).

⁸⁸ Correspondant au type A3 dans la typologie de SPENCER, cet appareil est le plus fréquemment employé aux époques dynastiques, principalement dans la construction de murs massifs (cf. *ibid.*, p. 136).

⁸⁹ Selon la définition de M. Sauvage (*La brique et sa mise en œuvre en Mésopotamie des origines à l'époque achéménide*, Paris, 1998, p. 54-55, 163), le chaînage (à ne pas confondre avec l'armature) était destiné à renforcer la cohésion d'un mur appareillé. Contrairement à la Mésopotamie où les chaînages de bois et de roseaux se répandent surtout à partir de la période néo-babylonienne (*ibid.*, p. 55, 150), l'usage du bois pour les chaînages est une particularité technique bien connue en Égypte dès les débuts de la civilisation (cf. A.J. SPENCER,

les assises de briques crues, ces planches de bois étaient encore partiellement bien conservées lors du dégagement de la surface du mur ; certaines ont, semble-t-il, été réemployées comme orthostates, lors de l'ultime phase d'occupation du bâtiment⁹⁰. Dans la pièce 1, ces poutres alternaient avec des morceaux de grès à la base des murs 5017 et 5018 [fig. 17]. Au nord, contre la paroi du mur 5093, des blocs de grès faisant office d'orthostates ont également été mis au jour, indiquant, de fait, le prolongement de la structure au-delà de cette limite⁹¹.

Dans la zone actuellement dégagée, aucune trace ostensible de porte, ou simplement d'accès, n'a été repérée. Quelques indices, comme nous le verrons ci-après, permettent toutefois d'énoncer quelques propositions.

B. Les différentes étapes d'occupation du bâtiment

Les données stratigraphiques dont nous disposons témoignent de deux phases d'occupation associées au bâtiment en briques crues : la phase 1, la plus ancienne attestée à ce jour, a été principalement identifiée dans la pièce 1 ; tandis que la phase 2, qui correspond à l'ultime occupation de l'édifice avant son abandon et sa démolition, a pu être déterminée dans la plupart des pièces dégagées.

1. ÉTAT 1

[fig. 16]

Comme il a été précisé, le niveau le plus ancien atteint lors de la fouille a été mis au jour dans la pièce 1 qui correspond, semble-t-il, de par ses dimensions, à la pièce principale de la structure dégagée. Constitué d'une terre argilo-sablonneuse brune, mêlée à des nodules de calcaire et de nombreux charbons de bois, un sol épais (5069/5070) a été mis en évidence sur la presque totalité de la surface de cette unité. Manifestement, il s'agit d'un espace propre voué à des activités domestiques ou culinaires réduites. Les aménagements associés à cette phase d'occupation se limitent, en effet, principalement à un foyer domestique d'un diamètre équivalent à 45 cm (5091). Outre ce foyer qui occupait le centre de la pièce, un bloc de grès de grande taille, dont la fonction reste imprécise, a été découvert à proximité du mur sud 5015.

op. cit., p. 70-77, 83-93, 104-106, 130-133) : au Moyen Empire, les chaînages de bois sont systématiquement employés dans la construction des murs des forteresses nubiennes ; leur fréquence est attestée à la Basse Époque, dans les constructions de grande envergure (enceintes, bâtiments religieux et administratifs), notamment à Karnak (*ibid.*, p. 73-74, 79) ; dès l'époque ptolémaïque, l'utilisation de poutres de bois dans l'appareillage des murs (épaisseur et angles) se répand dans l'architecture domestique, notamment dans la région du Fayoum où les sites de Medinet Maadi, de Karanis et de Dîme ont fourni plusieurs

exemples (*ibid.*, p. 78, 90 pour ce qui concerne l'architecture religieuse, p. 99-100). Comme le précise A.J. Spencer (*ibid.*, p. 131) : « Probably the most peculiar use of wood in Egyptian buildings is its employment in the structure of brick walls as a means of reinforcement... this technique is most common in well-built walls of considerable thickness, but it can occur in house walls » (voir également *ibid.*, p. 132, sur les modalités de cette technique).

⁹⁰ Cf. *infra*, § III.B.2.

⁹¹ En l'absence de parallèles, la seule hypothèse, valide, que l'on soit à même d'avancer pour expliquer la présence de grès et de bois

à la base de ces murs est que leur rôle était de protéger la structure de la sape due à l'action de l'eau. Le fait que le bâtiment soit érigé sur l'un des points les plus élevés du site élimine la théorie selon laquelle ces plinthes ou orthostates (ou autres solutions de protection) ont été mises en place pour préserver les murs des remontées d'humidité. Sur ce point, voir les remarques intéressantes faites par M. Sauvage à propos des habitats en Mésopotamie (M. SAUVAGE, *op. cit.*, p. 56-57).

À l'instar des autres pièces, on remarque l'absence de seuil ou de passage de porte. L'évolution interne de chaque unité et des unités entre elles reste très hypothétique. Néanmoins, quelques données nous incitent à penser que cette pièce était dotée de plusieurs accès. Tout d'abord, la présence d'un amas de briques fondues et, surtout, un vague alignement de trois briques (5074) à la base du mur 5015, dans l'angle sud-est de la pièce, dénotent l'existence d'une marche à cet endroit, qui facilitait sans doute le passage vers une porte (5095), permettant peut-être une circulation vers la chapelle, ce qui pourrait alors expliquer l'arasement très prononcé du mur à son extrémité est.

Au nord, il est fort probable que la pièce communiquait avec la pièce 4, ainsi que semble le suggérer la présence de blocs de grès à proximité du mur 5017 [fig. 17] ; l'un de ces blocs, découvert contre le parement nord du mur, pourrait avoir servi de crapaudine ou de seuil d'une porte. En ce qui concerne les autres pièces, les données sont quasi inexistantes. En tout état de cause, à l'ouest, les accès semblent limités par l'existence d'un énorme massif en briques crues. Le massif 5073, englobant sans doute le mur 5071, dont l'orientation diffère de celle du mur est 5018, ne facilitait guère une circulation vers l'extérieur mais pouvait éventuellement introduire à un étage. Fortement arasé dans sa partie supérieure, ce massif laisse apparaître plusieurs niveaux d'assises de briques crues qui semblent correspondre aux vestiges d'un escalier. La qualité médiocre de l'appareillage des murs, de même que sa situation dans l'angle sud-est de la pièce, concourent à suggérer qu'un escalier occupait cet espace. Ainsi que le démontrent plusieurs exemples d'architecture ⁹², les massifs d'escaliers sont souvent aménagés dans les angles des pièces. L'épaisseur des murs 5015, 5017 et 5093 tend à valider cette hypothèse. Quoiqu'il en soit, la fouille de l'espace situé entre le massif 5073 et le mur de façade 5096, encore incomplète, contribuera vraisemblablement à déterminer la fonction précise de ce mur imposant qui paraît avoir été construit d'un seul tenant.

Confinée à un espace réduit, la première étape d'occupation ainsi identifiée dans le secteur 3 demeure encore très obscure, tant du point de vue architectural que du point de vue chronologique, comme nous le verrons ci-après. Il est intéressant de signaler, toutefois, qu'un petit sondage pratiqué dans l'angle sud-ouest de la pièce 3 a révélé, sous une épaisse couche de remplissage de terre argileuse brune (5056), la présence d'un sol dallé de briques (5094) qui devrait être contemporain du sol 5069 ; ces niveaux présentent en effet une altitude relative commune ⁹³. Nonobstant,

⁹² Plusieurs exemples sont attestés à Karnak, dans la zone du lac sacré notamment : cf. P. ANUS, R. SA'AD, « Habitations de prêtres dans le temple d'Amon de Karnak », *Kémi* 21, 1971, fig. 2 (maison I), fig. 5-6 ; J. LAUFFRAY, *La chapelle d'Achôris à Karnak I. Les fouilles, l'architecture, le mobilier et l'anastylose*, Paris, 1995, p. 73 ; *id.*, « Maisons et ostraca ptolémaïques à l'est du lac sacré », *CabKarn* 10, 1995, p. 317, fig. 12, p. 319, fig. 15, p. 323, fig. 18, p. 333, fig. 30 ; voir également les remarques faites par l'auteur en ce qui concerne la construction des escaliers à l'époque ptolémaïque (escaliers

souvent monumentaux, dans une cage avec voilées tournant autour d'un noyau plein rectangulaire) ; les fouilles effectuées à l'ouest de la porte de Ptah, au nord de l'enceinte d'Amon, ont mis au jour des constructions avec massif d'escalier bien conservé (cf. L.A. CHRISTOPHE, *Karnak-Nord III (1945-1949)*, Le Caire, 1951, p. 51-59, pl. IV). Le site de Medinet Habou en possède également quelques attestations (cf. U. HÖLSCHER, *Excavations at Medinet Habu V. Post-Ramesid Remains*, Chicago, 1954, p. 6, fig. 4, p. 7, fig. 5 [escalier avec cour dans habitats datables des XXII^e-XXIV^e

dynasties], p. 14, fig. 19, p. 15, fig. 20 [habitats attribués à la XXV^e-XXVI^e dynastie]), de même celui d'Éléphantine (cf. W. KAISER *et al.*, « Stadt und Tempel von Elephantine 17./18. Grabungsbericht », *MDAIK* 46, 1990, p. 216, fig. 8, p. 219, fig. 9, également fig. 10 ; *id.*, « Stadt und Tempel von Elephantine 19./20. Grabungsbericht », *MDAIK* 49, 1993, p. 178, fig. 16, 180, fig. 17).

⁹³ Soit 78,90/78,92 m pour l'US 5069 et 78,87/78,90/ 78,94 pour l'US 5094.

l'absence d'une stratigraphie développée dans la zone étudiée ne nous permet pas, pour l'instant, de savoir si le niveau 5069, de même que vraisemblablement le niveau 5094, correspondent à la phase primitive du bâtiment.

À ce jour, le mobilier associé à la phase 1 se limite à quelques fragments infimes de céramiques. Affleurant à la surface du sol 5069, ces tessons s'inscrivent globalement dans le cadre chronologique large de la Basse Époque ; il s'agit principalement de panses ornées d'un réseau de stries côtelées qui peuvent appartenir indifféremment au répertoire de la céramique de l'époque saïte ou à celui de l'époque perse.

Les données chronologiques relatives à la phase 1 sont essentiellement fournies par le matériel céramique issu des niveaux de remblais qui recouvraient les sols des pièces dégagées, en l'occurrence les sols 5069 et 5094 des pièces 1 et 3. Correspondant probablement à l'abandon et à la démolition de ces structures, ainsi que le laisse supposer la présence de nombreux fragments de briques crues et de briques pulvérulentes grises, les couches 5061 (pièce 1) et 5056 (pièce 3) ont livré, outre de menus objets⁹⁴, des ensembles céramiques importants dont la datation couvre manifestement la phase finale de la XXVI^e dynastie et la XXVII^e dynastie. Compte tenu de la pérennité de certaines formes de l'époque saïte pendant toute la durée de l'époque perse, une datation fine des vases recueillis reste délicate mais, comme nous le verrons ci-après, il ressort de la documentation que certains éléments paraissent bien cantonnés aux V^e et IV^e siècles av. J.-C. Cette proposition chronologique semble, en outre, confortée par la datation du matériel provenant des niveaux d'occupation ultérieurs ; à la différence du matériel de la phase 1, trouvé sous forme très fragmentaire, le mobilier extrait des couches associées à l'ultime utilisation du bâtiment (phase 2) comprend plusieurs lots de vases intacts.

2. ÉTAT 2

[fig. 17]

Ainsi qu'en témoignent les lots de vases trouvés in situ dans les angles des pièces 1 et 2, une nouvelle séquence d'occupation succède à la démolition qui caractérise l'étape finale de la phase 1. Le dégagement du sol actuel, c'est-à-dire du substrat de surface 5005, a permis de mettre en évidence les vestiges d'une ultime phase d'occupation du bâtiment dans la moitié est de la pièce 1 ainsi que dans la moitié sud de la pièce 2. À la différence du niveau antérieur (5069), le sol identifié ici n'est pas constitué d'une couche épaisse d'argile lissée mais de simples surfaces d'argile : ainsi, la dernière utilisation de la pièce 1 correspond à la surface de la couche de démolition que forme le niveau 5061 ; de nombreux fragments de briques crues émergeaient à la surface du sol très ténu 5046/5010 ; dans la pièce 2, encore incomplètement fouillée, le sol 5047 repose vraisemblablement sur un épais remblai, ainsi que le suggère la présence de briques crues rubéfiées et de morceaux de grès.

⁹⁴ Le niveau de démolition 5061 a livré les pièces suivantes : une amulette en fritte émaillée de couleur verte représentant une statuette assise brisée (n° 5061.001) ; des plumes d'Amon en alliage cuivreux (n° 5061.002) ;

un disque de pierre (n° 5061.003) ; une perle (n° 5061.004) ; une figurine de tête de coq (n° 5061.005) ainsi qu'un élément en alliage cuivreux, de forme allongée et courbée (n° 5061.006).

Une perle en cornaline (n° 5056.003) ainsi que des objets en alliage cuivreux (n°s 5056.001 et 5056.002), non identifiables, ont été découverts dans la couche de remplissage 5056.

Attesté uniquement par des lambeaux de sols, l'ultime niveau d'occupation du bâtiment culmine à la même altitude que celle qu'atteint aujourd'hui l'arasement des murs dégagés⁹⁵ ; manifestement, les murs 5018, 5017, 5092 et 5019 ont été pillés jusqu'à leur base. Clairement délimités par des planches de bois qui ont peut-être servi, au préalable, à « consolider ou stabiliser » les assises de briques crues, ces sols, et plus particulièrement le sol 5046, étaient, en outre, limités par des blocs de grès de petite taille qui faisaient office d'orthostates⁹⁶. C'est précisément à ce niveau, dans l'angle nord-est de la pièce 1, que le linteau (ON 75) inscrit au nom de la divine adoratrice Nitocris a été mis au jour. Compte tenu de sa situation et de son épaisseur, ce fragment a sans doute été utilisé comme banquette. Outre ces blocs, le niveau 5046 a livré d'autres éléments en matériaux divers, et notamment des éléments architecturaux : blocs de grès (ON 86-87), fragments de calcaire (dont ON 94), bases de colonnette (ON 81 et ON 92) ainsi qu'une meule en granite (ON 93). Affleurant à la surface du sol, ces pièces paraissent davantage appartenir à la phase suivante qui marque l'abandon définitif de la structure dégagée.

Mis à part le réemploi de blocs et de poutres ayant servi à protéger la base des murs, les aménagements associés à cette phase sont très limités. Aucun foyer ou four domestique n'a été repéré jusqu'à présent alors que, comme nous le verrons plus loin⁹⁷, la majorité de la documentation céramique issue principalement de la pièce 2 se compose de moules à pain ou de *dokkas*, autrement dit de céramiques purement domestiques ou de tradition artisanale. Un alignement de quatre briques dans l'angle sud-est de la pièce 2 laisse supposer l'existence d'un aménagement à cet endroit, une banquette ou un espace de rangement, mais il n'est pas improbable que ces briques proviennent d'une démolition antérieure des murs avoisinants 5017 et 5092.

Quoi qu'il en soit, la carence de certains faits archéologiques pour la phase concernée peut s'expliquer en partie par le fait que les niveaux 5046/5010/5047 ne sont attestés que dans la partie est du bâtiment. En effet, dans la moitié ouest de la pièce 1, ce niveau de sol tenu n'a pas été clairement identifié, en raison de la destruction importante qu'a connue l'ensemble de cette zone à cet endroit ; le sol 5069, en relation avec la phase 1, est apparu directement après l'enlèvement du remblai de la surface (5005) ; il est à préciser, cependant, qu'à certains endroits, des brèves de sols sur lesquels reposaient des supports de vases ou autres céramiques dénotaient l'existence de ce niveau. Au nord, au contraire, cette occupation a été repérée lors de la dernière campagne de fouilles.

En effet, après l'enlèvement du substrat de surface dans la partie nord de la pièce 3, une couche de terre argileuse brune très compacte comprenant des charbons de bois mêlés à des fragments de céramiques est apparue ; bien que de texture et de composition légèrement différentes de celles des sols 5046 et 5047, la couche 5086 atteint, en altitude relative, une cote comparable à celle des niveaux associés à la phase 2⁹⁸. Repérée à proximité et à l'emplacement du mur 5019, la couche 5086 paraît davantage correspondre à un niveau de circulation qu'à un sol, indiquant, de fait, peut-être un passage vers la pièce 2 ; elle n'a pas été identifiée dans la moitié sud de la pièce ; dans cet espace, en effet, seul le niveau sous-jacent constitué d'un épais remblai de terre brune (5056) a été dégagé⁹⁹.

⁹⁵ Cf. *supra*, § III.A.

⁹⁶ Cf. *supra*, § III.A.

⁹⁷ Cf. *infra*, § III.C.3.

⁹⁸ Soit entre 79,06 et 79,10 m.

⁹⁹ Cf. *supra*, § III.B.1.

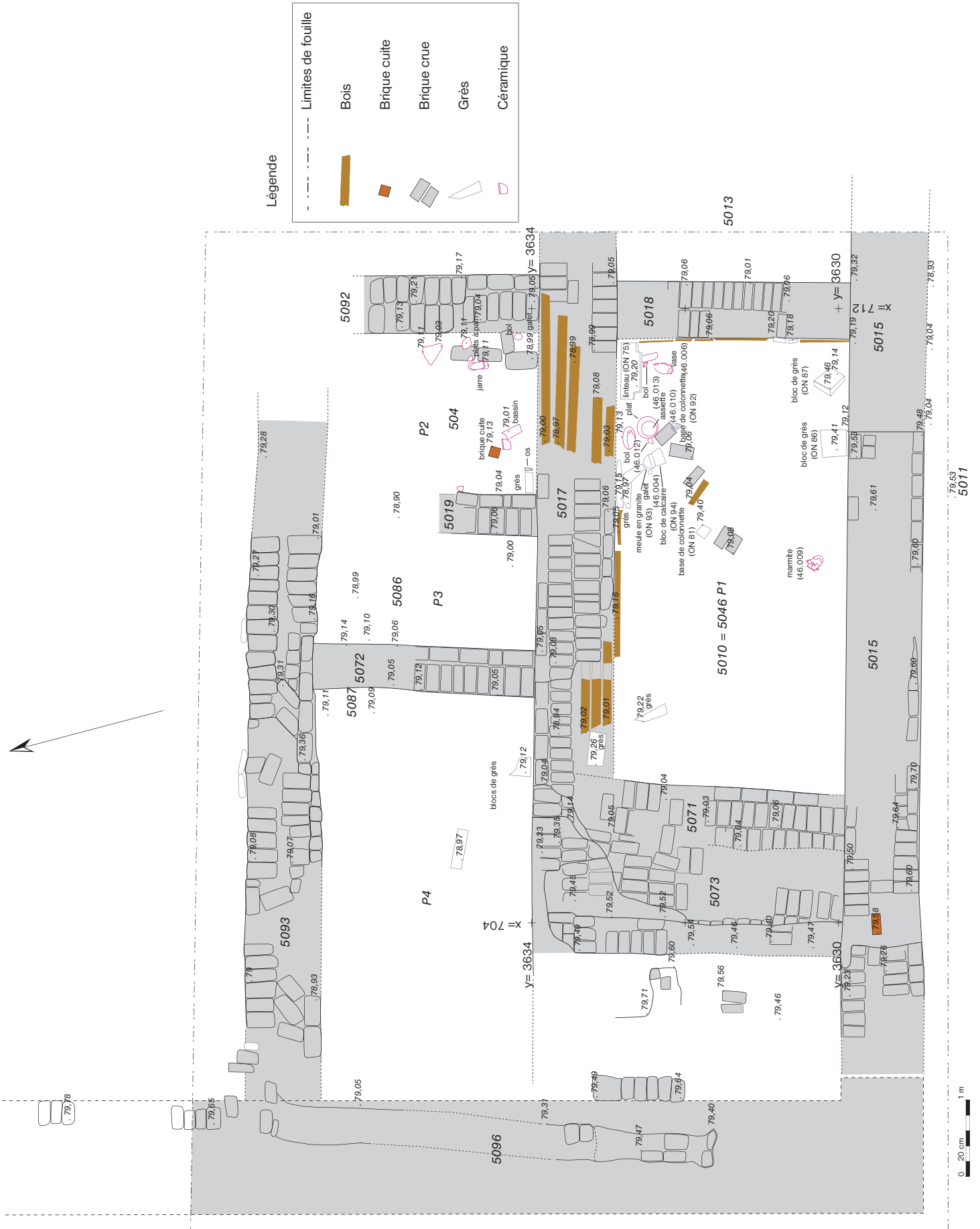


Fig. 17. Plan du bâtiment du secteur 3. Phase 2.

Tout comme pour la phase précédente, les données demeurent purement conjecturales en ce qui concerne l'évolution entre les unités. En l'occurrence, nous pouvons raisonnablement supposer que les pièces 2 et 3 communiquaient entre elles. En outre, il est fort probable qu'une porte aménagée dans le mur 5093 facilitait une circulation vers l'extérieur, au nord ; de même, un accès devait permettre une introduction vers la pièce 4. N'ayant pas encore fait l'objet d'un dégagement complet, l'espace rectangulaire que forme cette pièce ne comporte guère non plus d'accès visible. Pour l'instant, seul un niveau de terre limoneuse brune très dense (5087), de composition similaire à celle de la couche 5086 ¹⁰⁰, a été mis au jour dans l'angle nord-est de la pièce. Attesté uniquement dans cet espace réduit, ce niveau indique peut-être une communication avec la pièce 3. Le reste de la surface est occupé par un épais niveau de remblai (5068) qui correspond, semble-t-il, à une démolition ; ce remplissage est vraisemblablement l'équivalent des niveaux 5056 (pièce 3) et 5061 (pièce 1). Comme nous l'avons déjà mentionné, dans cette pièce (P4), un autre indice qui pourrait laisser supposer un passage vers la pièce 1 est le fragment de grès mis en évidence près du mur orienté est-ouest, 5017.

Plus au nord, la fouille entamée lors de la dernière campagne a révélé l'existence de quelques orthostates le long du mur 5093 ; soigneusement placés contre le parement nord de ce mur, ces blocs de grès dénotent incontestablement l'existence d'un sol et, qui plus est, l'extension du bâtiment bien au-delà de la limite atteinte à ce jour.

Tel que le laisse transparaître le mobilier – de même que les sols formés de minces pellicules d'argile –, la phase 2 correspond, selon toute vraisemblance, à une occupation sporadique du bâtiment dans son état final. En témoignent notamment les quelques blocs de grès épars affleurant à la surface du sol 5046 issus d'une destruction partielle de l'édifice ou d'une structure avoisinante ; on peut raisonnablement supposer que certains de ces blocs, tels que le linteau en grès inscrit au nom de Nitocris, proviennent soit du bâtiment lui-même, soit d'une chapelle antérieure non localisée.

Outre le lapidaire qu'il renferme, le mobilier extrait des niveaux d'occupation ou d'utilisation liés stratigraphiquement à la phase 2 est digne d'intérêt pour la compréhension de l'évolution du site sur le plan chronologique. En effet, si la présence d'éléments architecturaux d'une occupation antérieure témoigne de l'abandon progressif du site au cours de la XXVI^e dynastie, la documentation céramique fournit des ensembles cohérents qui nous situent plus précisément vers la fin de la Basse Époque. Bien que d'un faciès similaire à celui de l'époque saïte, le matériel exhumé des niveaux 5046/5010 et 5047, constitué de plusieurs lots de vases intacts, parfois trouvés empilés les uns dans les autres, appartient bel et bien, en l'état actuel de nos connaissances, à la phase terminale de la période perse ou, disons plus globalement, à la période préptolémaïque. Les données amassées, comme nous le verrons plus loin, plaident en faveur de cette datation.

¹⁰⁰ Le niveau 5087 renferme également quelques fragments de charbons de bois. En altitude relative, il se situe entre 79,09 et 79,11 m.

Selon les contextes ou les pièces dégagés, la documentation céramique recueillie présente les éléments caractéristiques suivants :

– dans la pièce 1 (5046/5010), notamment dans l'angle nord-est, à proximité du linteau de Nitocris, on signalera la présence d'un ensemble de trois vases comprenant une grande coupe convexe à base annulaire ¹⁰¹, une assiette à carène ¹⁰² et un bol conique à fond plat saillant ¹⁰³. Près du mur 5018, un petit bol conique ¹⁰⁴ ainsi qu'une jarre-marmite (ou vase de cuisson) ¹⁰⁵ à anses, décorée de cercles concentriques peints en blanc, ont été ramassés. À proximité du mur épais 5015, a également été mis au jour un vase sphérique nanti de quatre petites anses ¹⁰⁶. Parmi les trouvailles non inventoriées, on mentionnera l'existence d'un couvercle de four trouvé sous forme fragmentaire contre le mur 5017, de supports de vases de petite taille, de quelques fragments de *sigas* et d'amphores syro-phéniciennes ¹⁰⁷ ;

– dans la pièce 2 (5047), comme nous l'avons déjà précisé, la documentation trouvée renferme un nombre assez notable de vaisselles culinaires, telles que des plats ou moules à pain de forme circulaire ou oblongue et des bassines à parois très épaisses et lèvre en bandeau [fig. 17]. Outre ces céramiques à caractère domestique, le matériel comprend une petite jarre sans col, de forme ovoïde, un bol conique et, surtout, une base d'amphore égéenne ; vraisemblablement originaire de l'île de Chios, ainsi que semble l'indiquer la composition de l'argile, ce conteneur constitue l'un des principaux critères de datation pour la phase concernée ¹⁰⁸.

3. ÉTAT 3 OU PHASE D'ABANDON DU BÂTIMENT

À la phase d'occupation sporadique que connaît l'édifice dans son dernier état succède, sans doute peu de temps après, une nouvelle phase d'abandon et de démolition. Marquée par une superposition de couches de remplissage de terre argilo-sablonneuse brune jusqu'au substrat de surface (5005), cette étape a été clairement mise en évidence sur l'ensemble du secteur : ainsi, dans la pièce 1, le niveau de sol 5046 est recouvert par un épais remblai de terre brune grisâtre (5014) ; au nord, dans les pièces 2 et 3, ce sont des niveaux de terre brune cendreuse mêlée à de nombreux fragments de briques crues, parfois rubéfiées – il s'agit respectivement des niveaux 5085 et 5080 – qui occultent les ultimes traces d'occupation de ces unités. Le mobilier extrait de ces déblais est relativement pauvre ; ses principaux composants sont des tessons de céramiques dont la datation couvre manifestement la Basse Époque. Il est intéressant de noter la présence de blocs de grès, dont un fragment de dalle, et de petits morceaux de granite rouge parmi les trouvailles issues de la couche 5080.

Ainsi que semble le démontrer le matériel provenant de la couche de surface (5005) qui recouvre ensuite la totalité du secteur 3, les témoignages des époques ptolémaïque, romaine et copte restent fort discrets ; tel que paraît l'indiquer le niveau actuel de certains murs, le terrain a semble-t-il souffert, au cours de ces périodes, d'une démolition et d'un arasement importants. Pour l'instant, seules des fosses attestent d'une occupation éphémère du site aux époques romaine

¹⁰¹ Cf. *infra*, fig. 20.16 (n° 5046.011).

¹⁰² Cf. *infra*, fig. 17, 20.17 (n° 5046.010).

¹⁰³ Cf. *infra*, fig. 17, 20.18 (n° 5046.012).

¹⁰⁴ Cf. fig. 17, n° 5046.013.

¹⁰⁵ Cf. fig. 17, 24, n° 5046.006.

¹⁰⁶ Cf. *infra*, fig. 17, n° 5046.009.

¹⁰⁷ Cf. *infra*, fig. 20.19-21.

¹⁰⁸ Cf. *infra*, § III.C.3.

tardive et copte. À l'ouest, comme nous l'avons déjà mentionné, l'angle que forme le mur massif 5015 avec le mur de façade 5096 a été entaillé par une excavation profonde dont les limites précises restent mal définies, en raison de l'induration marquée du substrat de surface à cet endroit ; le remplissage de cette fosse a livré une quantité notable de fragments de vases appartenant à l'époque romaine tardive et copte. Plus à l'est, une seconde cavité de dimensions plus réduites a partiellement entamé le massif de briques crues 5073 ; comblée de briques crues fondues, cette fosse n'a livré aucun matériel céramique.

Mises à part ces excavations pratiquées en bordure du site, la zone dégagée n'a livré aucune trace d'une occupation dense aux époques tardives. Aucune structure notable datant de ces périodes n'a été identifiée dans la partie sud du secteur ce qui surprend dans la mesure où ces époques sont assez bien représentées dans la zone périphérique. À la surface du pourtour du secteur 3 foisonnent, en effet, non seulement de nombreux tessons des époques romaine et copte mais aussi, semble-t-il, des structures bien préservées en élévation appartenant à ces périodes. Une vague reconnaissance du site permet d'induire ces remarques ; à notre connaissance, aucune fouille exhaustive n'a été pratiquée à cet endroit ¹⁰⁹, c'est-à-dire, assez curieusement, sur l'un des points les plus élevés du site de Karnak ; à ce jour, les données archéologiques font cruellement défaut. On signalera, par ailleurs, qu'un sondage effectué au sud du mur 5015 n'a révélé aucun indice probant d'une occupation tardive ¹¹⁰.

En l'attente d'une plus ample moisson de données, on a tout lieu de penser que l'espace qu'occupait le bâtiment décrit a été plus ou moins préservé pour des raisons qui demeurent encore inconnues.

En tout état de cause, il est intéressant de noter que parmi les trouvailles faites en surface (5005) une figurine intacte en terre cuite d'époque romaine tardive a été mise au jour ; les parallèles connus autorisent une identification avec celle d'un Harpocrate. Le reste du mobilier, qui se compose en partie de tessons datables de la Basse Époque, a récemment fait l'objet d'une étude préliminaire ¹¹¹.

C. Analyse du matériel céramique

Comme il est d'usage, préalablement à l'examen typologique et chronologique du matériel, une classification des principales argiles connues sur un site doit être menée. Certes, dans le cadre des travaux conduits antérieurement à Karnak, des systèmes de classification de la céramique caractéristique de la Basse Époque ont été mis en place ¹¹². Cependant, le mobilier spécifique de

¹⁰⁹ Cf. *supra* § I.B.

¹¹⁰ Le remplissage supérieur (5011) se compose d'une couche épaisse de terre brune, assez compacte, contenant de nombreux tessons dont la datation s'échelonne entre la XXVI^e dynastie et la fin de la période perse.

¹¹¹ Cf. C. DEFERNEZ, « Karnak. La chapelle d'Osiris Ounnefer Neb-Djefau », *BCE* 22, 2004, p. 35-47.

¹¹² On se référera notamment aux corpus établis par H. Jacquet-Gordon à Karnak-Nord (H. JACQUET-GORDON, *From the Twenty-First Dynasty to the Ptolemaic Period in Upper Egypt* (à paraître), puis aux classifications mises en place

par C. Grataloup et S. Marchand (C. GRATLOUP dans P. Béout *et al.*, « Fouilles dans le secteur Nord-Ouest du temple d'Amon-Rê », *CabKarn* 9, 1993, p. 161-204 ; S. MARCHAND, Fr. LECLÈRE, « Données complémentaires sur les structures de briques crues rubéfiées du musée de Plein Air de Karnak », *CabKarn* 10, 1995, p. 349-380).

cette période n'a quasiment pas (ou peu) fait l'objet d'une étude exhaustive. L'intérêt qu'on lui a accordé est faible comparativement à d'autres régions, et notamment celle du Delta ¹¹³. Et cela pour la raison élémentaire que l'évolution des productions thébaines à l'intérieur du cadre large de la Basse Époque est peu sensible : aux deux extrémités de cette longue fourchette chronologique, on constate en effet la pérennité de nombreux produits dont l'introduction remonte parfois à la XXV^e dynastie. Il est vrai que les fabriques utilisées pour la confection des vases varient peu d'une période à l'autre ; elles se limitent principalement, comme nous le verrons ci-après, à des argiles calceo-ferrugineuses. Cependant, ainsi que le démontre la stratigraphie de sites récemment fouillés, tant à Karnak que dans les régions avoisinantes, il apparaît que certaines formes connaissent des modifications notables au fil des niveaux. En effet, si certaines catégories formelles perdurent tout au long des périodes saïte et perse, elles coexistent bien souvent avec un nouveau répertoire de formes que seule la documentation exogène permet de circonscrire.

1. PRÉSENTATION DES FABRIQUES ¹¹⁴

Comme nous l'avons mentionné auparavant ¹¹⁵, la classification établie repose, d'une part, sur l'étude des ensembles céramiques provenant du secteur 3, d'autre part, sur l'examen de quelques lots de vases extraits de contextes associés à la chapelle ou à ses dépendances.

Ainsi, il est apparu, à l'issue de l'analyse d'un assemblage composé de 7374 tessons, que les pâtes à base de marnes prédominaient.

En effet, les produits les plus diffusés, comme il a été souligné, présentent les propriétés techniques des argiles calcaires que l'on connaît dans la région. À ce jour, quatre groupes importants ont été identifiés :

– le premier (pâte BE 1), amplement attesté ¹¹⁶, réunit des vases dont la pâte, aisément reconnaissable à sa teinte orangée/rouge clair (Munsell 2.5YR 6/8) ¹¹⁷, se caractérise par la finesse de sa texture et sa matrice sableuse ; les inclusions minérales sont rares et se limitent essentiellement à des micas dorés, des quartz sableux, des nodules de calcaire de l'ordre du 1/10 de mm à 0,5 mm, répartis régulièrement, des particules rouges et noires de l'ordre du 1/10 de mm au mm (des oxydes ferriques, selon toute apparence) ; de fines cavités ainsi que des particules blanches creuses (calcaire en décomposition) apparaissent occasionnellement. La surface de couleur blanchâtre ou beige (10YR 8/3 ou 10YR 6/3) ne témoigne pas de traitement particulier, excepté un lissage de la paroi externe.

¹¹³ Dans cette région, de même que dans le Sinaï septentrional, les découvertes récentes ont permis d'identifier plusieurs phases céramiques au sein de cette longue période.

¹¹⁴ Il est à préciser que les indications de couleur sont généralement suivies de la référence à la table colorimétrique (*Munsell Soil Color Charts*, Baltimore, 1990).

¹¹⁵ Cf. C. DEFERNEZ, *BCE* 22.

¹¹⁶ Ce groupe s'apparente à la pâte 2 dans la classification mise en place par C. GRATALOU, *CabKarn* 9, 1993, p. 169. Il présente une composition similaire à la fabrique V dans le corpus de Karnak-Nord (cf. H. JACQUET-GORDON, *op. cit.*, p. 3). Des affinités sont patentées avec la variante 2 du groupe *marl A4* attesté à Éléphantine (cf. D. ASTON, *Elephantine XIX. Pottery from the Late New Kingdom to the Early*

Ptolemaic Period, *ArchVer* 95, Mayence, 1999, p. 4).

¹¹⁷ Ainsi qu'en témoignent certains exemples, sur un noyau orangé, la cuisson vient parfois colorer les parois d'une teinte brun clair (Munsell 5YR 6/4, 7.5YR 6/3 ou 5/3) ou grisâtre (10YR 5/3 ou 5/4).

À ce groupe appartiennent nombre de vaisselles fines de formes diverses et récipients de stockage à la paroi annelée.

– Peu répandu (pâte BE 2), le deuxième groupe se distingue par une pâte sableuse de couleur uniforme verdâtre/olive pâle (5Y 6/3). La texture moyennement fine laisse apparaître, en faible quantité, outre des quartz sableux de faible calibre (de l'ordre du $1/10$ de mm au mm), des inclusions blanches et rouges de petite taille ainsi que des nodules ferriques noirs, souvent visibles en surface ; on note la présence exceptionnelle de paillettes de micas et de particules ocre. Des stries de lissage apparaissent régulièrement sur la surface de couleur claire, habituellement jaune pâle (5Y 7/3).

Les formes associées à cette fabrique sont principalement des contenants ou vases ouverts de petites dimensions aux parois fines et côtelées.

– La troisième catégorie (pâte BE 3) est représentée par des céramiques à pâte claire, blanchâtre ou beige (proche de 2.5Y 7/2 et 2.5Y 7/4). Caractérisée par une extrême dureté et densité, cette argile, faiblement micacée, en dépit de la finesse de sa matrice, renferme des inclusions minérales de grande taille : parmi les principales, notons la présence de quartz et de nodules ferriques noirs et rouges (de 0,5 au mm, voire plus). Le plus souvent lissée, la surface, parfois ponctuée de fines cavités, offre une teinte identique à celle de la cassure.

– Enfin, le dernier groupe dans la catégorie des *marl clays* (pâte BE 8) se démarque par une argile sableuse, fine, compacte, dure, pauvre en inclusions ; sont visibles uniquement en cassure des particules de calcaire très fines, des micas, des grains de quartz sableux ainsi que des nodules noirs, en très faible quantité. La cassure montre systématiquement un large cœur grisâtre (10YR 6/2) cerné de franges rosées ou rouge clair (10R 6/6 ou 10R 6/8). La couleur de la paroi interne varie du beige orangé au brun clair (7.5YR 6/4), tandis que celle de la paroi externe est blanchâtre.

Il comprend des jarres de stockage de grandes dimensions à la lèvre en bandeau et à la panse annelée.

La documentation céramique recueillie à tous les niveaux témoigne de l'abondance des productions calcaires, mais sont aussi attestées en quantité notable des productions à base de limon du Nil. Utilisées pour la confection de récipients destinés à des fins domestiques, ces argiles présentent des affinités avec la fabrique *Nile C* dans le système de Vienne¹¹⁸. Nous distinguons trois groupes principaux :

– une pâte alluviale très grossière à dégraissant végétal important (pâte BE 4) ; de nombreuses cavités (négatifs des particules végétales) sont généralement nettement visibles en surface et en cassure. Outre des inclusions végétales, la texture renferme également des micas dorés et une faible quantité de particules de calcaire et de quartz sableux ; on note la présence exceptionnelle de gros grains de chamotte. Selon la température de la cuisson, la couleur de la cassure et de la

¹¹⁸ Cf. H.-A. NORDSTRÖM, J. BOURRIAU, « Ceramic Technology : Clays and Fabrics », dans D. Arnold, J. Bourriau (éd.), *An Introduction to Ancient Egyptian Pottery*, fasc. 2,

SDAIK 17, Mayence, 1993, p. 173-174, pl. II. Ces équivalences concernent principalement les pâtes BE 4 et BE 5. Voir également D.A. ASTON, *op. cit.*, p. 3 (notre fabrique BE 4

correspond à la variante 2 du groupe *Nile C*, tandis que la fabrique BE 5 s'apparente à la variante 1).

surface varie du brun rougeâtre/brun orangé (2.5YR 5/4) au brun jaunâtre/chamois (2.5YR 6/8 ou 2.5YR 5/8); on observe régulièrement un cœur noir. Les traitements de surface sont rares mais certains exemples montrent des coulées d'un engobe crème.

Dans cette catégorie à laquelle on associe les récipients lourds d'usage domestique (bassines, plateaux à pain ou *dokka*, couvercles de four), nous distinguons une variante (pâte BE 4') qui se définit par une porosité extrême et une quantité importante de quartz sableux; la couleur de la pâte se situe dans la gamme des bruns jaunâtres/bruns orangés;

– une pâte de composition identique à la précédente (pâte BE 5)¹¹⁹ mais qui se démarque par une forte densité, la présence d'inclusions minérales noires et une quantité plus importante de quartz sableux; des nodules blancs ou jaunâtres (calcaire en décomposition) sont parfois attestés. La cassure est généralement zonée, avec un cœur brun orangé (10R 5/6) cerné de franges rouge clair (2.5YR 6/8 ou 2.5YR 6/6). Le ton de la surface est identique à celui de la pâte;

– une pâte alluviale grossière (pâte BE 6), compacte, dont la cassure uniforme est rouge ou orangée (10R 6/6 ou 10R 5/8); la matrice est tapissée d'une multitude de poussières blanches d'origine végétale; des quartz sableux, des inclusions de calcaire (de l'ordre de 0,5 au mm) ainsi que des paillettes de mica doré, inégalement répartis, y sont parfois mêlés.

Les éléments les plus importants appartenant à ce groupe sont, outre des jattes à la lèvre profilée en S, des supports de vases.

Il est à préciser que le traitement de surface des vases correspondant aux catégories alluviales consiste en un simple lissage de la paroi, plus rarement en l'application d'un engobe crème ou rouge. Parmi la documentation examinée, peu de céramiques montrent des stries de polissage.

Au nombre de huit, les fabriques ainsi brièvement décrites ne sont pas représentatives de l'ensemble du mobilier extrait des niveaux archéologiques étudiés. À cette liste, s'ajoutent des groupes supplémentaires qui ne sont attestés que par un nombre infime d'exemplaires.

Ainsi, dans la catégorie des pâtes mixtes qui se composent d'un mélange d'argile limoneuse et marneuse, on signalera la présence d'une argile grossière (pâte BE 7), dense, qui se distingue par une quantité notable de dégraissants de calcaire (de l'ordre de 1 à 3 mm) et des quartz sableux mêlés à de fines particules végétales blanches; cette fabrique se démarque par une surface brune, revêtue d'un engobe blanc, et une couleur bipartite en cassure: une large frange interne brun rougeâtre (10R 4/3) et une frange externe noire (10R 3/1). Dans la catégorie des pâtes importées, il est à mentionner la pâte BE 9 dont la composition s'apparente fortement à celle de certaines pâtes des oasis (notamment de l'oasis de Kharga)¹²⁰: d'une extrême dureté et densité, cette argile de couleur homogène rouge clair (10R 6/8 ou 2.5YR 6/8) montre une texture grossière, très serrée, comprenant une multitude d'inclusions minérales de taille et de forme variées (plaquettes rougeâtres, quartz, nodules noirs, calcaire et particules brillantes); de teinte grisâtre, la surface est vitrifiée.

¹¹⁹ Elle correspond également à la pâte 1 dans la classification établie par C. GRATALOUP *et al.*, *CabKarn* 9, 1993, p. 169.

¹²⁰ Cf. S. MARCHAND, dans M. Wuttmann *et al.*, « Premier rapport préliminaire des travaux sur le site de 'Ayn Manawir (oasis de Kharga) »,

BIFAO 96, 1996, p. 415. Voir également D.A. ASTON, *op. cit.*, p. 7.

Parmi la documentation figurent des tessons appartenant à des conteneurs importés du monde égéen ou syro-palestinien dont la fabrique fera l'objet d'une description précise au cours de l'exposé.

2. LE MOBILIER CÉRAMIQUE ASSOCIÉ À LA PHASE 1

[fig. 18-19]

Marqué par un indice élevé de fragmentation, le matériel correspondant à la première phase d'occupation détectée dans le bâtiment du secteur 3 se limite à celui qui est issu du niveau de remblai (5061) qui recouvrait le sol épais de limon atteint dans la pièce 1 ; comme nous l'avons indiqué plus haut, les trouvailles céramiques extraites du sol 5069 se résument à des fragments infimes de panses souvent ornées d'un réseau de stries plates ou côtelées qui peuvent appartenir indifféremment à des jarres de stockage ou à des vaisselles fines (coupes, coupelles, etc.) dont la datation précise reste délicate. En effet, si leur aspect général, leur fabrique et, surtout, leur traitement de surface sont autant d'indices qui autorisent une datation à la Basse Époque, l'absence d'élément formel spécifique de telle ou telle période à l'intérieur du cadre large de cette fourchette chronologique nous laisse dans l'expectative quant à une attribution précise de cette documentation, aussi maigre soit-elle. Cela d'autant plus que l'examen préliminaire du mobilier provenant du substrat supérieur, c'est-à-dire du niveau 5061, révèle à la fois, bien que dans des proportions inégales, des tessons d'époque saïte et des tessons d'époque perse.

Bien que composé majoritairement de panses, le matériel exhumé de la couche 5061 (environ 1610 unités) comporte un éventail de formes ouvertes et fermées dont les références externes sont parfois nombreuses dans les corpus des sites avoisinants. Notre propos, ici, n'est pas de les énumérer toutes (environ 70 types ont été identifiés) mais de mettre en avant les catégories les plus importantes selon les fabriques et, notamment, selon les périodes de leur production et/ou de leur diffusion.

Ainsi, dans la catégorie des pâtes alluviales, les groupes dont la fréquence est la plus importante sont les groupes BE 4 et BE 6. Comme dans tous les niveaux étudiés, les céramiques communes grossières, assignées à la fabrique *Nile C* du système de Vienne¹²¹, sont les moules à pain ou les *dokka* à fond épais saillant [fig. 18.1] dont la littérature témoigne d'une productivité et d'une longévité importantes : forme déjà bien attestée dès la Troisième Période intermédiaire, le type illustré possède en effet des parallèles à Éléphantine ainsi qu'à Tell al-Balamoun, dans des contextes datables du milieu du VIII^e à la fin du V^e siècle av. J.-C.¹²² ; selon le profil de la lèvre et la taille, nous distinguons certes plusieurs variantes mais aucune ne semble confinée à une période précise. Au contraire, les groupes suivants paraissent bien circonscrits à la période perse achéménide.

En effet, qu'ils soient façonnés dans une pâte BE 5 ou BE 6, les bols profonds ou jattes à la panse biconique ou hémisphérique comptent parmi les produits les plus répandus dans les niveaux datables des V^e et IV^e siècles av. J.-C.¹²³ ; revêtu d'un engobe fugitif rouge clair, notre exemplaire

¹²¹ Cf. *supra*, n. 118.

¹²² D.A. ASTON, *op. cit.*, p. 203, pl. 62 : 1835-1836 (phase III : 750-600 av. J.-C.) ; A.J. SPENCER, *Excavations at Tell el-Balamun*

1991-1994, Londres, 1996, pl. 61, type A.1.32 (période tardive - fin du V^e siècle av. J.-C.).

¹²³ Pour de plus amples informations sur ce type de récipient, voir C. DEFERNEZ, *La*

céramique d'époque perse à Tell el-Herr. Étude chrono-typologique et comparative, CRIPEL Suppl. 5/1-2, Lille, 2003 [cité par la suite CEP], p. 62-76, 281-288, pl. VII-VIII, LXII.

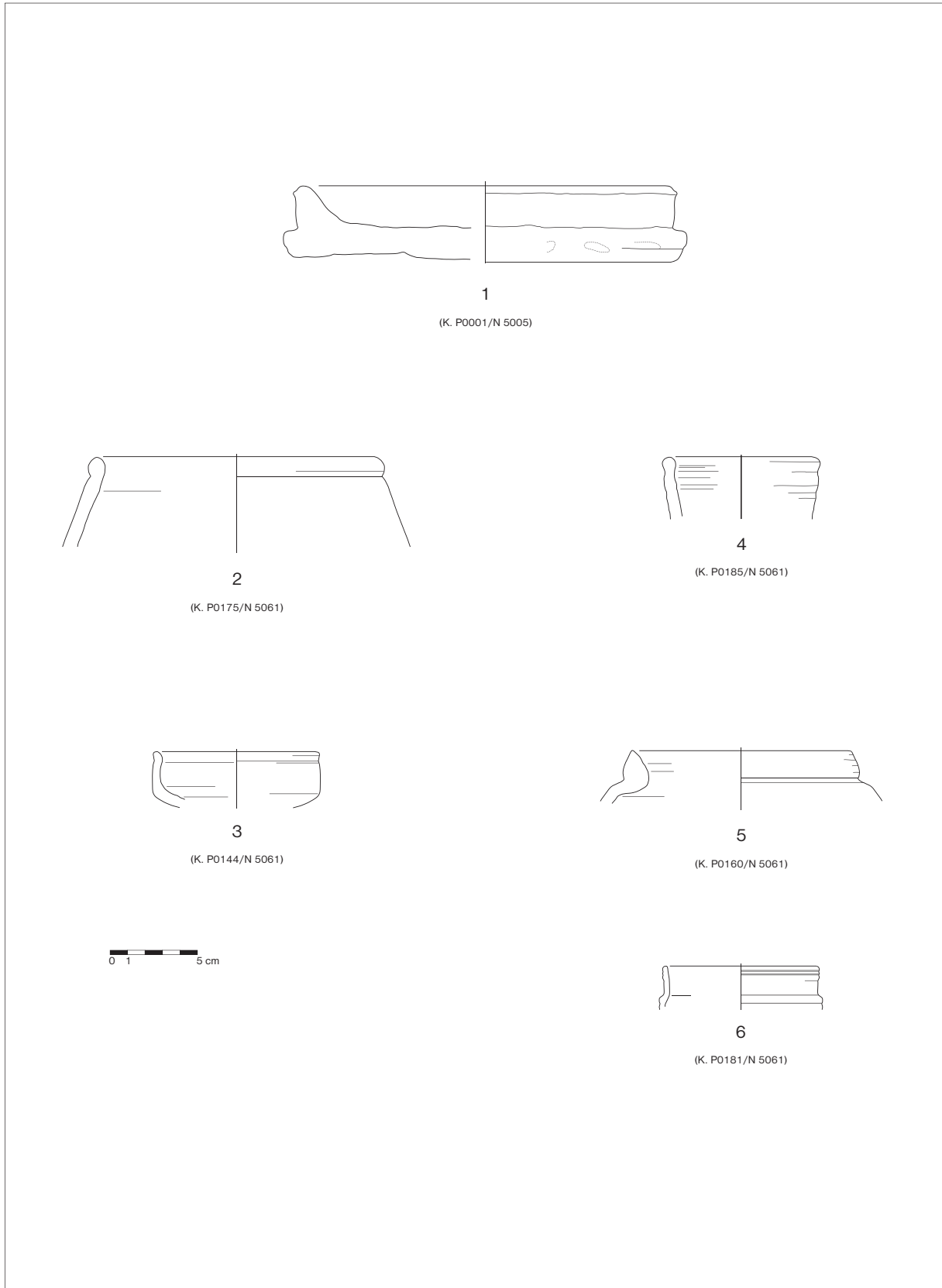


Fig. 18. Les productions en argile alluviale attribuables à la phase 1.

[fig. 18.2] s'apparente fortement aux spécimens connus à Éléphantine ¹²⁴, à Gournâ ¹²⁵, à Bouto ¹²⁶, à Saqqâra ¹²⁷ ainsi qu'à Mendès ¹²⁸, pour ne citer que quelques exemples, dont la datation ne devrait pas se situer en deçà de 550 av. J.-C. Dans la catégorie des vaisselles fines a été identifiée une autre forme bien attestée dans le répertoire formel du V^e siècle av. J.-C. : il s'agit d'une coupelle ou couvercle de petites dimensions, en pâte alluviale BE 5 et engobe rouge externe, marquée par une carène à la transition entre la panse et le fond plat [fig. 18.3]. La fréquence de ce type et, qui plus est, de son homologue de plus grande taille n'est plus guère à démontrer dans la région du Delta où de nombreux sites en ont livré plusieurs exemplaires ¹²⁹ : Tell al-Herr ¹³⁰, Tell al-Maskhouta ¹³¹, Tanis ¹³², Memphis ¹³³ ; ailleurs, cette forme connaît quelques contreparties à Éléphantine ¹³⁴, dans les niveaux associés à la phase V (550-400 av. J.-C.). Également attribuables à cette période sont les récipients fermés représentés ici par des cols hauts de jarre, au profil sinueux, bordés d'une lèvre épaisse, en bourrelet. Attesté dans une pâte mixte BE 7, notre spécimen [fig. 18.4] trouve des affinités avec certaines formes de jarres bien connues dans le corpus de la céramique d'époque perse ¹³⁵ ; malgré la petitesse du tessou, des analogies sont patentées avec les jarres de forme cylindrique à haut col trouvées en maints endroits du Delta et de la région thébaine ¹³⁶. Il semble en aller de même d'une autre forme de jarre sans col dont la lèvre est formée d'un simple repli d'argile [fig. 18.5]. Ici, caractérisé par un épaulement très court, caréné, notre fragment offre des liens de parenté étroits avec certaines jarres à épaulement caréné dont des attestations existent à l'époque saïte ¹³⁷ mais également parmi la documentation récente, datée de l'époque perse, recueillie à Éléphantine et à 'Ayn-Manawir (Oasis de Kharga) ¹³⁸. Habituellement fabriqués dans une pâte marneuse (apparentée à la pâte BE 1), ces récipients au long corps piriforme ont aussi

¹²⁴ Cf. B. VON PILGRIM, dans W. Kaiser *et al.*, «Stadt und Tempel von Elephantine 25./26./27. Grabungsbericht», *MDAIK* 55, 1999, p. 130, fig. 18 : 11-14. Ces exemplaires en limon du Nil proviennent d'une fosse-dépotoir. La datation proposée est la fin de la XXVI^e-début de la XXVII^e dynastie.

¹²⁵ W.M.FI. PETRIE, J.H. WALKER, *Qurneh*, *BSAE-ERA* 15, Londres, pl. LIV, fig. 819-821 (magasins du temple de Séthi I^{er} - XXIII^e-XXVI^e dynastie).

¹²⁶ Cf. U. HARTUNG, P. FRENCH *et al.*, «Tell el-Fara'in - Buto», *MDAIK* 59, 2003, p. 223, fig. 7 : 3-4.

¹²⁷ Cf. J.-P. LAUER, Z. ISKANDER, «Données nouvelles sur la momification dans l'Égypte ancienne», *ASAE* 53, 1955, p. 171, fig. 45 (période saïto-perse) ; J. BOURRIAU, D. ASTON, «The Pottery», dans G.T. Martin (éd.), *The Tomb-Chapels of Paser and Ra'ia at Saqqâra*, *ExcMem* 52, Londres, 1985, pl. 37, fig. 104 ; P. FRENCH, «Late Dynastic Pottery from the Berlin/Hannover Excavations at Saqqara, 1986», *MDAIK* 44, 1988, p. 82, fig. 5 (V^e-IV^e siècles av. J.-C.).

¹²⁸ S.J. ALLEN, «The Pottery», dans K.L. Wilson (éd.), *Cities of the Delta II. Mendes. Preliminary Report on the 1979 and 1980 Seasons*, *ARCE Reports* 5, Malibu, 1982, pl. XVII, fig. 4-5 (niveau IIB- XXVI^e-XXX^e dynastie).

¹²⁹ Sur cette catégorie de vases, C. DEFERNEZ, *CEP*, p. 85-89, p. 294-299.

¹³⁰ Cf. *ibid.*, pl. XI, type 28 (V^e siècle), pl. LXIV, type 181 (fin V^e-début du IV^e siècle av. J.-C.).

¹³¹ P. PAICE, «A Preliminary Analysis of some Elements of the Saite and Persian Period Pottery at Tell el-Maskhuta», *BES* 8, 1986/87, p. 107, fig. 8 : 12-13 (1^{re} moitié du VI^e siècle av. J.-C.).

¹³² Formes inédites provenant de la fosse située sous le temple de Khonsou (XXX^e dynastie). Voir également, Ph. BRISSAUD, «Répertoire préliminaire de la poterie trouvée à Sâh el-Hagar (1^{re} partie)», *CCE* 1, 1987, pl. VII, fig. 50, 52 ; D. ROUSSEL, S. MARCHANT, «Tanis. La céramique d'un bâtiment de la XXX^e dynastie», *BCE* 18, 1994, p. 16, pl. I, fig. 8 (XXX^e dynastie).

¹³³ Cf. H.G. FISCHER, «The Pottery», dans R. Anthes, *Mit Rahineh 1956*, Philadelphie, 1965, pl. 63, fig. 478 (période tardive).

¹³⁴ D.A. ASTON, *op. cit.*, p. 225, pl. 69 : 1984 (bâtiment G).

¹³⁵ Ce col de jarre s'apparente au type 53 de Tell al-Herr (cf. C. DEFERNEZ, *CEP*, p. 116-129, pl. XIX).

¹³⁶ Pour les références, voir *ibid.*, p. 118-120. De nombreux exemplaires sont attestés à Saqqara, à Tell Daphnae, à Tell al-Maskhouta, à Mendès, également à Gournâ, à Karnak et à Sanam, en Nubie.

¹³⁷ Notamment à Karnak. Cf. C. GRATLOUP, *CabKarn* 9, 1993, p. 196, fig. 20 (type 35). Ce type correspond à la forme K. N. 279 sur le site de Karnak-nord (H. JACQUET-GORDON, *op. cit.*, fig. 17). Le site de Gournâ en a livré quelques exemples (K. MYSLIWIET, *Keramik und Kleinfunde aus der Grabung im Tempel Sethos I. in Gurna*, *ArchVer* 57, Mayence, 1987, p. 64, n° 440, p. 65, n° 493).

¹³⁸ Cf. D.A. ASTON, *op. cit.*, p. 233, pl. 72 : 2040 (phase V : 550-400 av. J.-C.) ; M. WUTTMANN *et al.*, *BIFAO* 96, 1996, p. 423, groupe 10 : 42 (V^e-début du IV^e siècle av. J.-C.).

été manufacturés dans une argile locale, de type alluvial (BE 6). Enfin, le dernier élément qui semble appartenir incontestablement à l'époque perse est un petit fragment de vase à col court, sous forme de bandeau, mis en valeur par un léger ressaut saillant à la transition avec la panse et par deux fines incisions sous la lèvre [fig. 18.6]. Forme quasi inexistante dans le répertoire saïte, cette céramique se démarque par une pâte alluviale proche de la BE 6 de couleur brun rougeâtre et, surtout, par un engobe rouge externe soigneusement poli. Son attribution au répertoire perse repose principalement sur ses particularités techniques. À ce jour, nous ne connaissons pas de parallèles exacts pour ce vase.

Exclusivement représenté par des céramiques à base de marnes (fabrication BE 1), le second ensemble identifié comprend une gamme de formes assez répandue dans les corpus d'époque saïte. Les produits les plus fréquents dans la catégorie des vases ouverts sont les grandes coupes profondes à carène et lèvre verticale, en bandeau [fig. 19.7]. Excepté à Éléphantine¹³⁹, cette série de coupes apparaît principalement dans des contextes d'époque saïte, voire d'une date légèrement antérieure : ainsi, notamment, à Karnak¹⁴⁰, à Gournah¹⁴¹, à Médinet Habou¹⁴² et à Nouri¹⁴³. C'est l'impression que l'on retire également à l'examen des coupes apparentées à la figure 19.8-9, qui se distinguent par une légère carène et une lèvre évasée, épaissie. Des pièces comparables issues de couches saïtes sont connues à Karnak¹⁴⁴, à Éléphantine¹⁴⁵ ainsi qu'à Gournah¹⁴⁶ mais ces récipients possèdent aussi des pendants parmi la documentation bien datée de la Troisième Période intermédiaire, provenant des sites d'Hermopolis¹⁴⁷ et d'Héracléopolis¹⁴⁸. Les bols convexes à la lèvre modelée et, vraisemblablement, à base plate [fig. 19.10-11] ont été repérés en nombre notable sur les sites mentionnés ci-dessus (Éléphantine¹⁴⁹, Gournah¹⁵⁰) : sur le site d'Éléphantine, ce type de récipient est attesté dans les dépôts datables des VI^e et V^e siècles av. J.-C. ; le site de Karnak-Nord en a livré quelques exemplaires¹⁵¹.

À côté des vaisselles fines figure un nombre non négligeable de fragments appartenant, semble-t-il, à des récipients de stockage. Parmi notre assemblage, les principaux représentants sont les jarres sans col et lèvre en bandeau soit inclinée vers l'intérieur [fig. 19.12], soit inclinée

¹³⁹ D.A. ASTON, *op. cit.*, p. 229, pl. 71 : 2028 (fin de la période saïte-période perse).

¹⁴⁰ Cette forme correspond au type 32 dans la classification mise en place par C. Grataloup (*CabKarn* 9, 1993, p. 195, fig. 19), au type K. N. 43 dans le catalogue établi par H. Jacquet-Gordon (*op. cit.*, fig. 12).

¹⁴¹ K. MYŚLIWIEC, *op. cit.*, p. 69, n^os 597, 624 (période tardive).

¹⁴² U. HÖLSCHER, *op. cit.*, pl. 47, type W6 (XXV^e dynastie). Il est à mentionner l'existence de spécimens comparables parmi la documentation du Ramesseum (cf. G. LECUYOT, « La céramique du Ramesseum. Étude préliminaire », *Memnonia* 45, 1993-1994, p. 108, fig. 3g).

¹⁴³ D. DUNHAM, *The Royal Cemeteries of Kush II. Nuri*, Boston, 1955, p. 73, fig. 48, n^o 17-3-512 (tombe Nu. 23 - 623-593 av. J.-C.).

¹⁴⁴ Cf. C. GRATALOU, *CabKarn* 9, 1993, p. 185, fig. 7 : 6-7 (pièces apparentées datées de la XXVI^e dynastie).

¹⁴⁵ D.A. ASTON, *op. cit.*, p. 183, pl. 54 : 1679, p. 205, pl. 63 : 1864 (phase III : 750-600 av. J.-C.). La base de la lèvre est marquée par une concavité. Selon l'auteur, ce type est peu répandu (cf. *ibid.*, p. 182).

¹⁴⁶ K. MYŚLIWIEC, *op. cit.*, p. 72, n^o 708 (période tardive).

¹⁴⁷ Exemplaires comparables en pâte marseuse parmi la documentation issue du site W (A.J. SPENCER, *Excavations at El-Asbmunein III. The Town*, Londres, 1993, pl. 51, type A4.17-19).

¹⁴⁸ Des pièces similaires sont connues à Héracléopolis (cf. M.J. LOPEZ GRANDE, F. QUE-SADA SANZ, M. A. MOLINERO POLO, *Excavaciones En Ebnasya El Medina (Heracléopolis*

Magna) II, Madrid, 1995, p. 193, pl. LIX : de (type III.C.3) ; leur datation couvre la période allant de 730/700 à 650 av. J.-C. On mentionnera l'existence de formes complètes parmi le mobilier du Ramesseum (cf. G. LECUYOT, *op. cit.*, p. 108, fig. 3ef - exemplaires provenant de la nécropole de la Troisième Période intermédiaire).

¹⁴⁹ D.A. ASTON, *op. cit.*, p. 207, pl. 64 : 1893-1894 (fabrication Nile C ; ces exemplaires sont datés du VI^e siècle av. J.-C.), p. 229, pl. 71 : 2027, p. 243, pl. 76 : 2110 (bâtiment G - phase V : 550-400 av. J.-C.). Voir également B. VON PILGRIM, *op. cit.*, p. 138, fig. 22 : 41-42.

¹⁵⁰ K. MYŚLIWIEC, *op. cit.*, p. 71, n^o 641, p. 72, n^o 717 (période tardive).

¹⁵¹ Ce type correspond à la forme K. N. 472 (H. JACQUET-GORDON, *op. cit.*, fig. 13).

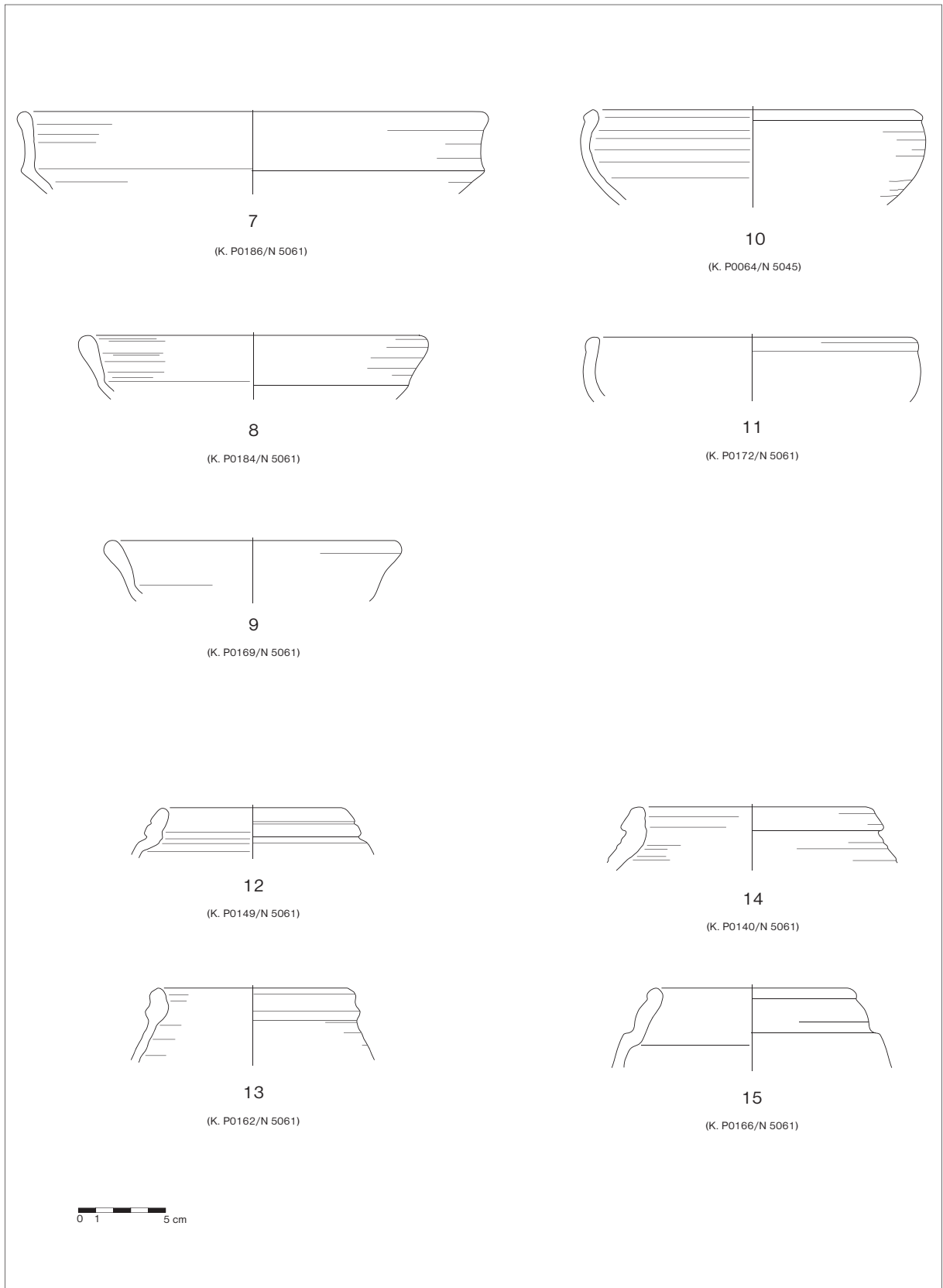


Fig. 19. Les productions en argile calcaire (pâte BE 1) attribuables à la phase 1.

verticalement [fig. 19.13]. La littérature céramologique témoigne de l'ampleur de ces types au cours de la XXVI^e dynastie : des attestations en sont connues à Karnak ¹⁵², notamment à Karnak-Est ¹⁵³, à Gourna ¹⁵⁴ et à Éléphantine ¹⁵⁵ où leur pérennité est encore assurée pendant la période perse ; quoique sans doute introduites à l'époque saïte, les jarres similaires à la fig. 19.13 ¹⁵⁶ constituent encore, en effet, un produit courant au V^e siècle av. J.-C., ainsi que le démontre la documentation récente mise au jour à 'Ayn-Manawir ¹⁵⁷ ; à cette époque, elles se démarquent par un renflement interne de la lèvre moins prononcé, soit par l'absence d'une gorge interne ou rainure d'encastrement pour couvercle. En revanche, sont datables du début de la XXVI^e dynastie, voire antérieurement, les jarres sans col voisines de celles qui sont présentées sur la fig. 19.14 qui comportent, entre autres traits distinctifs, une lèvre courte, de profil triangulaire, bien marquée à la base ¹⁵⁸ ; l'amorce de l'épaule suggère que l'ensemble de la paroi était couvert d'un réseau de stries. Connaissant des contreparties à Hermopolis ¹⁵⁹, parmi les trouvailles faites sur le site W, clairement datées de la Troisième Période intermédiaire, le col de jarre illustré sur la fig. 19.15 ne peut être assigné à une période précise : à cet endroit, ces récipients possèdent, outre un méplat oblique à la transition avec le col rentrant, une panse ovoïde et un fond pointu. Son profil évoque aussi une série de jarres répandue à Éléphantine et à Gourna dans des niveaux attribuables au VII^e siècle av. J.-C. ¹⁶⁰ ; le matériel provenant de la structure en briques rubéfiées à Karnak, daté de la XXVI^e dynastie, a fourni une pièce comparable ¹⁶¹.

Ainsi, sous réserve d'une étude plus approfondie, l'état actuel de la documentation permet de situer la plupart des formes illustrées sur la figure 19 à la XXVI^e dynastie. Des ensembles cohérents datables de cette période ont été mis au jour dans le secteur nord-ouest du temple d'Amon-Rê. Des rapprochements probants peuvent notamment être établis avec le mobilier provenant de la structure dite de briques rubéfiées ¹⁶² : la corrélation des données stratigraphiques et de l'étude comparative du matériel suggère une datation vers le milieu de l'époque saïte : fin du VII^e - début

¹⁵² La fig. 19.12 s'apparente au groupe 33 dans le corpus de C. Grataloup (*CabKarn* 9, 1993, p. 196, fig. 20), aux types K. N. 516 et K. N. 724 dans celui qu'a mis en place H. Jacquet-Gordon (*op. cit.*, fig. 16). Des spécimens comparables ont également été découverts dans le quartier des habitations de prêtres, au sud-est du lac sacré (cf. P. ANUS, R. SA'AD, *op. cit.*, p. 234, fig. 19 : 24461) ; les fouilles récentes menées dans ce secteur par le Cfeetk, sous la responsabilité d'A. Masson, en ont livré quelques exemplaires (formes inédites). Ainsi qu'en témoigne la documentation comparative, ces jarres possèdent une panse piriforme, cannelée, sur laquelle sont appliquées deux petites anses.

¹⁵³ D.B. REDFORD, « Interim Report on the Excavations at East Karnak, 1977-78 », *JARCE* 18, 1981, p. 35, fig. 7a : 1-2 (type KJ 2, phases A-C).

¹⁵⁴ K. MYŚLIWIEC, *op. cit.*, p. 60, n° 399,

pl. XI : 1-2 ; p. 65, n° 465 (période tardive).

¹⁵⁵ En ce qui concerne les parallèles à notre exemplaire [fig. 19.12], cf. D.A. ASTON, *op. cit.*, p. 229, pl. 71 : 2037, p. 239, pl. 75 : 2077 (phase V : 550-400 av. J.-C.) ; B. VON PILGRIM, *op. cit.*, p. 134, fig. 20 : 24 (exemplaire en limon du Nil). Pour ce qui concerne le second [fig. 19.13], cf. D.A. ASTON, *op. cit.*, p. 205, pl. 63 : 1865 ; p. 233, pl. 72 : 2041 ; p. 245, pl. 77 : 2130.

¹⁵⁶ Également attestées à Nouri (cf. D. DUNHAM, *op. cit.*, p. 73, fig. 48, n° 17-3-493 - tombe Nu. 23, 623-593 av. J.-C. ; p. 128, fig. 95, n° 17-4-1223 et 17-4-1246 - tombe Nu. 28, 568-553 av. J.-C.).

¹⁵⁷ M. WUTTMANN *et al.*, *op. cit.*, p. 423, groupe 10 : 40 (V^e - 1^{re} moitié du IV^e siècle av. J.-C.).

¹⁵⁸ Des pièces similaires datées de la phase Aston III (750-600 av. J.-C.) figurent parmi la documentation mise au jour à Éléphantine

(cf. D.A. ASTON, *op. cit.*, p. 187, pl. 56 : 1699). Il s'agit de grandes jarres de stockage à deux anses.

¹⁵⁹ A.J. SPENCER, D.M. BAILEY, *Asbmunein* (1985), *BMOP* n° 67, Londres, 1986, p. 60, fig. 8 : 1. Voir également A.J. SPENCER, *Asbmunein* III, 1993, pl. 63, type D1. 74, également pl. 60, type D1. 14-15.

¹⁶⁰ Cf. D.A. ASTON, *op. cit.*, p. 189, pl. 57 : 1710 (liaison continue entre le col et l'épaule). En ce qui concerne les exemplaires de Gourna, cf. W.M.FI. PETRIE, J.H. WALKER, *op. cit.*, pl. LI : 800 (datée de la XXII^e dynastie).

¹⁶¹ C. GRATALOU, *CabKarn* 9, 1993, p. 196, fig. 20 : 113 (forme 33) ; H. JACQUET-GORDON, *op. cit.*, fig. 16, type K. N. 726.

¹⁶² En ce qui concerne la structure de briques rubéfiées, outre C. Grataloup (*CabKarn* 9, 1993, p. 161-204), voir également S. MARCHAND, Fr. LECLÈRE, *CabKarn* 9, 1995, p. 349-380.

du VI^e siècle av. J.-C. Les investigations anciennes menées à Karnak-Nord ¹⁶³ ont livré quelques pièces comparables à celles du secteur 3, mais la datation proposée par les fouilleurs reste très relative puisqu'elle s'étale entre la XXVI^e dynastie et la période ptolémaïque. Certes, la pérennité de certaines familles, ainsi que semblent le démontrer les trouvailles faites sur d'autres sites, est assurée au moins jusqu'à la fin de la période pharaonique; c'est le cas notamment des figures 18.1, 18.5 et 19.13. Toutefois, si la persistance de certains vases paraît bien acquise, une évolution notable sur le plan morphologique ou sur le plan technique permet généralement de les distinguer de leurs prototypes : les formes 1 [fig. 18] et 13 [fig. 19] ont, semble-t-il, connu des modifications morphologiques sensibles au niveau de la lèvre.

L'attribution de telle ou telle forme dans une chronologie absolue reste délicate, dans la mesure où, contrairement à la région du Delta où les importations foisonnent, nous ne disposons pas pour la période concernée dans la région thébaine d'une documentation exogène abondante susceptible de nous procurer des jalons chronologiques importants. Plusieurs études récentes relatives au mobilier des époques perses attesté dans la région du Delta nord-oriental ¹⁶⁴ ont permis de déterminer plusieurs phases céramiques au sein de la Basse Époque, grâce notamment à une analyse fine des produits importés. Or, celles-ci ne peuvent s'étendre à d'autres régions, puisqu'il s'avère que pour la période étudiée les productions égyptiennes du Nord se démarquent nettement de celles du Sud. Pendant la Basse Époque, deux industries céramiques semblent s'être développées. Dans quelques cas rares, on dénote des similitudes avec le mobilier trouvé sur les sites de Tell al-Balamoun, Bouto ou Tell al-Herr; mais ces comparaisons ne sont pas pertinentes du point de vue chronologique. Il faut tenir compte d'un décalage entre la période de fabrication d'un vase et celle de sa diffusion.

Nonobstant, lorsque l'on examine avec diligence la documentation fournie par les sites d'Éléphantine, 'Ayn-Manawir, Hermopolis, le temple de Medinet Habou, les nécropoles de Nouri et Sanam, en Nubie, il apparaît que certains récipients semblent avoir joui d'une productivité importante au cours de la XXV^e dynastie, voire antérieurement : les formes 9, 14 et 15 [fig. 19] sont bien représentées dans les contextes attribuables à cette période. Alors que d'autres vases ont, semble-t-il, connu leur apogée pendant les époques perses : formes 2-6 [fig. 18].

3. LE MOBILIER CÉRAMIQUE ASSOCIÉ À LA PHASE 2

[fig. 20-24]

Comme il a été mentionné plus haut, la documentation examinée, associée à cette phase, provient principalement des ultimes niveaux d'occupation des pièces 1 et 2, soit respectivement des niveaux 5010/5046, 5047 et vraisemblablement 5014. L'étude a porté sur un assemblage composé d'environ 1435 unités dont 20 formes complètes.

¹⁶³ H. JACQUET-GORDON, *op. cit.* Voir également les travaux effectués à Karnak-Est, D.B. REDFORD, « Preliminary Report of the First Season of Excavation in East Karnak,

1975-76 », *JARCE* 14, 1977, p. 9-32; *id.*, *JARCE* 18, 1981, p. 11-41.

¹⁶⁴ P. FRENCH, « A Preliminary Study of Pottery in Lower Egypt in the Late Dynastic

and Ptolemaic Periods », *CCE* 3, 1992, p. 83-93; voir C. DEFERNEZ, *CEP*.

L'examen de ce faible échantillonnage ne révèle pas, à proprement parler, de modifications profondes sur le plan technique par rapport aux niveaux précédemment décrits : les fabriques les plus répandues sont les pâtes BE 1, BE 4 et BE 5 ; bien que l'on note une part plus importante de tessons à engobe rouge, on constate une relative homogénéité dans le traitement des surfaces. Au contraire, l'étude dénote des variantes sur le plan typologique : le répertoire formel comprend des vases apparentés à ceux que nous venons de décrire mais il se compose aussi d'une nouvelle gamme de formes que l'étude comparative permet de situer dans la phase terminale de la Basse Époque.

C'est manifestement à cette période que l'on doit assigner l'ensemble exceptionnel de vases ramassés sur le sol tenu 5046 détecté dans la pièce 1. Ce lot qui apparaît homogène tant du point de vue morphologique que du point de vue technique comporte les pièces suivantes :

- une grande coupe ou plat à fond annulaire [fig. 20.16] en pâte calcaire orangée à cœur beige, BE 1. Caractérisée par une panse profonde terminée par une lèvre simple, légèrement ourlée, cette coupe possède dans sa moitié supérieure un réseau de stries très prononcées. La surface, lissée, offre une teinte identique à celle de la paroi (rouge clair : 2.5YR 6/6) ; des zones diffuses de couleur blanchâtre sont cependant visibles ;

- une assiette ou plat à carène [fig. 20.17 et fig. 23] qui se distingue par des parois épaisses profilées en S et une base aplatie ; marquée par une légère concavité, la face externe du fond expose des pans obliques de raclage. La fabrique est une argile alluviale chamois de texture moyennement grossière (pâte BE 5), comprenant une proportion assez élevée de quartz sableux. La surface externe a été soigneusement lissée, tandis que la surface interne montre des coulées d'un léger engobe beige rosé ;

- une coupelle ou couvercle de forme conique [fig. 20.18 et fig. 22], également en argile alluviale grossière (pâte BE 5), micacée, de couleur rouge orangé à brun rougeâtre (2.5YR 6/6 ou 2.5YR 6/8) ; des stries de lissage soigné apparaissent en surface. On remarquera que le fond épais, saillant, a été retaillé et que le bord, légèrement infléchi vers l'intérieur, se termine par un pan coupé ;

- une jarre-marmite [fig. 24] à la lèvre épaissie triangulaire sur laquelle sont appliquées deux petites anses en oreille ; la panse revêt une forme sphérido-ovoïde, l'épaule est faiblement carénée. La fabrique est une argile alluviale grossière à dégraissant végétal important (pâte BE 5), brun-rouge à cœur noir. La surface interne est de couleur rouge clair (10R 6/8 ou 2.5YR 6/8) tandis que la surface externe, bien que presque totalement noircie au feu, présente des traces d'un léger engobe crème (sous forme de bandes).

Parmi la documentation recueillie, non illustrée ici, figure également un vase atypique, de forme sphérique, qui comporte, entre autres traits distinctifs, quatre anses rudimentaires ; ces éléments de préhension sont appliqués juste sous la lèvre dont le diamètre à l'ouverture oscille entre 11,5 et 12 cm ; son profil se caractérise par un léger biseau à l'intérieur et une fine incision à l'extérieur. L'argile utilisée pour la confection de ce vase est de composition identique à celle du grand plat annulaire décrit plus haut (pâte BE 1) ; la surface de couleur orangée (2.5YR 6/6) laisse apparaître des stries de lissage.

En outre, dans la catégorie des récipients à usage domestique, fabriqués dans une pâte grossière BE 4, on signalera la présence de plusieurs fragments appartenant, semble-t-il, à un large couvercle de four.

À notre connaissance, en dehors du couvercle de four ¹⁶⁵, les pièces céramiques mentionnées ci-dessus ne figurent pas dans les corpus traditionnellement attribués à l'époque saïte. Les quelques ensembles représentatifs de cette période attestés à Karnak – nous pensons notamment à celui découvert lors de la fouille de la structure de briques rubéfiées – ne renferment pas de formes comparables. En revanche, la documentation récente fournie par les sites d'Éléphantine et de 'Ayn-Manawir témoigne de la présence de pièces voisines dans des contextes datables de la fin de la période saïte au IV^e siècle av. J.-C.

Il apparaît, en effet, à la lecture du vaste corpus mis en place par D.A. Aston, que le grand plat à base annulaire [fig. 20.16] est un produit fréquent durant la phase V qui s'étend entre 550 et 400 av. J.-C. ¹⁶⁶ Ce type de récipient, dont on ne connaît pas de parallèles en dehors du site d'Éléphantine, est principalement attesté dans les contextes d'époque perse ; son évolution se poursuit semble-t-il jusqu'à la fin du III^e siècle av. J.-C. mais à l'époque ptolémaïque, ces produits se démarquent sensiblement par leur décor composé de motifs géométriques peints en noir et des traits morphologiques distincts au niveau de la lèvre et de la base ¹⁶⁷.

Autant que la documentation le laisse supposer, les plats ou assiettes à carène [fig. 20.17] se répandent à Éléphantine dans les niveaux d'occupation d'époque perse. Cette catégorie de vases est en effet assez bien représentée dans la phase Aston V ¹⁶⁸ mais elle compte aussi parmi les productions les plus courantes aux époques perses dans plusieurs sites du Delta ¹⁶⁹. Selon une étude récente que nous avons menée sur le mobilier tardif dans le Delta nord-oriental ¹⁷⁰, ces vaisselles, dont l'introduction remonte à l'époque saïte, se développent fortement à partir du V^e siècle av. J.-C. D'après cette analyse, l'exemplaire attesté à Karnak présente les caractéristiques morphologiques des modèles connus dans les couches datées de la fin du V^e-IV^e siècles av. J.-C. ¹⁷¹. C'est vraisemblablement dans cette fourchette chronologique que l'on doit situer les autres vases ramassés sur le sol 5046.

¹⁶⁵ Ce récipient s'apparente étroitement à un couvercle trouvé à Éléphantine, dans les contextes associés à la phase III (milieu du VIII^e-VII^e siècle av. J.-C.). Cf. D.A. ASTON, *op. cit.*, p. 179, pl. 53 : 1633 ; voir les remarques de l'auteur, *ibid.*, p. 177. Des pièces comparables ont également été recueillies à Mendès (cf. S.J. ALLEN, *op. cit.*, pl. XX : 7) ainsi qu'à Tell al-Balamoun (cf. A.J. SPENCER, *Excavations at Tell el-Balamun 1991-1994*, Londres, 1996, p. 70 : type H2.5).

¹⁶⁶ D.A. ASTON, *op. cit.*, p. 225, pl. 69 : 1989 ; p. 227, pl. 70 : 2003-2004 ; p. 239, pl. 75 : 2087.

Ces exemplaires présentent une argile alluviale grossière *Nile C*, un engobe rouge ou crème en surface.

¹⁶⁷ *Ibid.*, p. 289, pl. 94 : 2512-2514 ; p. 299, pl. 98 : 2571 ; p. 327, pl. 110 : 2912.

¹⁶⁸ *Ibid.*, p. 217, pl. 66 : 1919 ; p. 225, pl. 69 : 1979-1980 (fabrique *Nile C*).

¹⁶⁹ Le site de Tell al-Balamoun en offre plusieurs exemples (A.J. SPENCER, *op. cit.*, pl. 61, type A3. 5 [bâtiment fortifié, pièce 31 ; période tardive]). Il en est de même du site de Saqqâra (P. FRENCH, H. GHALY, « Pottery Chiefly of the Late Dynastic Period,

from Excavations by the Egyptian Antiquities Organisation at Saqqara, 1987 », *CCE* 2, 1991, p. 116, fig. 72-73 ; la datation proposée est la première moitié du IV^e siècle av. J.-C.). En ce qui concerne les autres parallèles connus, se référer à la note suivante.

¹⁷⁰ C. DEFERNEZ, *CEP*, p. 76-85, p. 222-225, p. 294-304, pl. IX-X, XLIV, LXIV-LXV.

¹⁷¹ L'exemplaire issu de la couche 5046 s'apparente au type 179 de Tell al-Herr (*ibid.*, pl. LXIV).

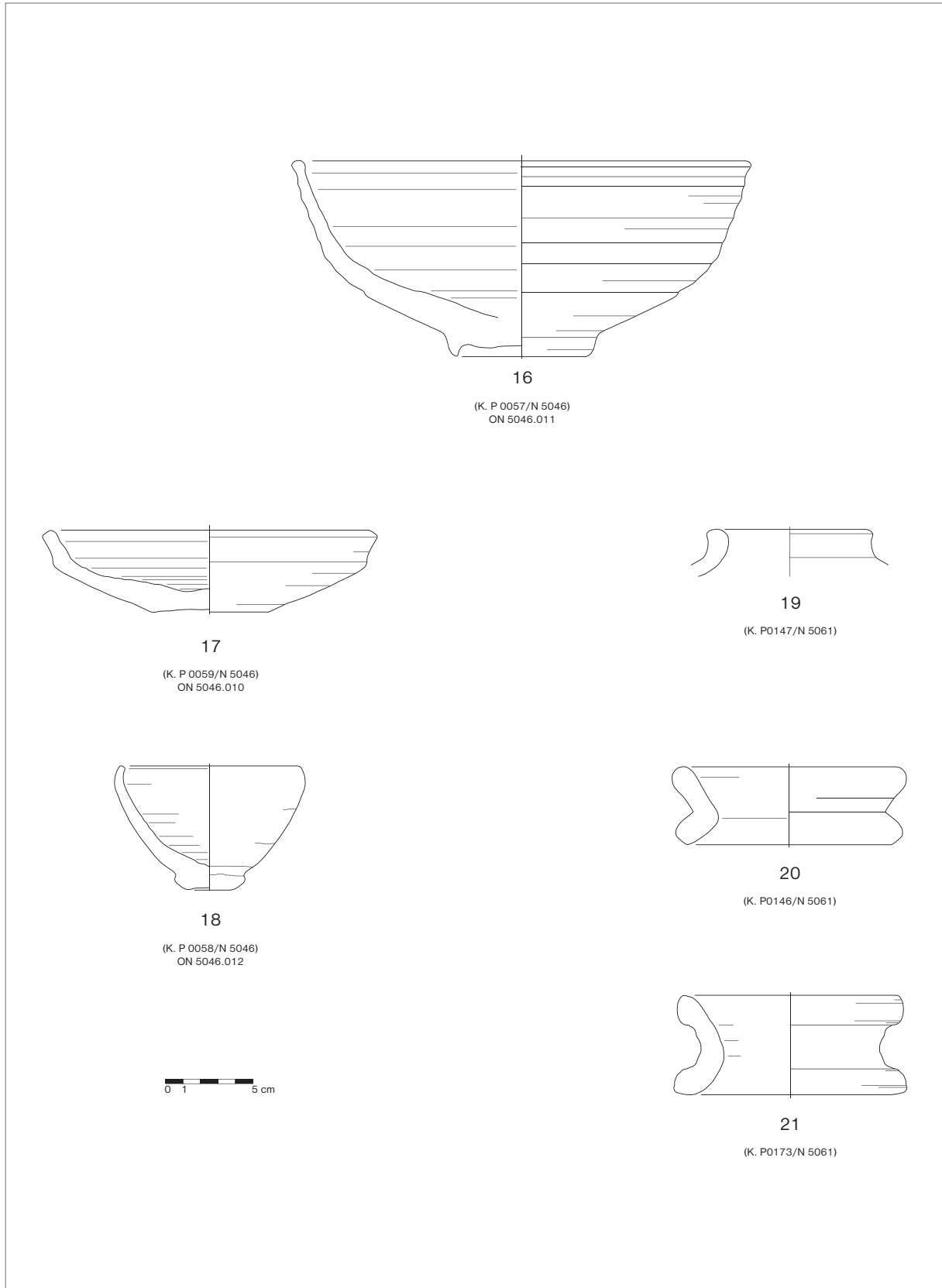


Fig. 20. Ensemble de vases associés à la phase 2.

En effet, les trouvailles faites à Éléphantine et à 'Ayn-Manawir placent l'apparition des jarres-marmites [fig. 24] dans le courant du V^e siècle av. J.-C.¹⁷²; leur pérennité est assurée jusqu'au début de la période ptolémaïque¹⁷³: les spécimens fabriqués dans une pâte alluviale puis décorés de bandes blanches figurent presque exclusivement dans les répertoires formels du IV^e siècle av. J.-C.¹⁷⁴. En ce qui concerne le vase sphérique à quatre anses, nous ne connaissons pas de parallèles précis¹⁷⁵; cependant, ainsi que le laisse supposer la documentation extraite du site d'Éléphantine, ce groupe de vases semble avoir joui d'une production importante à partir du début de l'époque perse¹⁷⁶. Certes, dans la classification mise en place par D.A. Aston, des pendants existent encore à l'époque ptolémaïque, dans les niveaux assignés au III^e siècle av. J.-C.¹⁷⁷; c'est à cette phase chronologique que l'on a attribué un exemplaire similaire mis au jour à Karnak, dans les habitations dégagées à proximité de la chapelle d'Achôris¹⁷⁸. Or, il s'avère que les modèles récents se distinguent des modèles plus anciens par le profil plus complexe de la lèvre et leur fabrique, à base de limon du Nil.

Telle que le laisse supposer l'analyse comparative, le lot de vases extrait des derniers niveaux d'utilisation de la première pièce dégagée dans le secteur 3 est à dater de la période perse ou, plus vraisemblablement de la période post-perse (IV^e siècle av. J.-C.). Quelques indices fournis par le reste du mobilier (environ 588 unités) issu du même contexte étayent cette proposition chronologique.

En effet, outre des vases complets, ont également été identifiés dans les couches 5046 et 5010 des fragments (panses, épaule carénée et bord) d'amphores syro-phéniciennes [fig. 20.19]. Connus sous l'appellation d'amphores *torpedos*, ces emballages commerciaux s'identifient aisément à leur pâte fine de couleur uniforme jaune rougeâtre, tapissée d'une multitude de fines inclusions minérales. Déjà amplement attesté dans les niveaux d'époque saïte, ce type de conteneur foisonne aussi dans tous les niveaux datables des V^e et IV^e siècles av. J.-C.¹⁷⁹: ainsi qu'en témoignent les nombreux spécimens découverts en maints endroits du Delta, c'est le conteneur par excellence de la période perse; la petitesse des fragments qui nous sont parvenus ne nous autorise pas une

¹⁷² Cf. D.A. ASTON, *op. cit.*, p. 245, pl. 77 : 2121; p. 251, pl. 78 : 2142 (bâtiment G, pièce G4). Exemplaires en *Nile C* attribués à la phase V (550-400 av. J.-C.). Parmi le mobilier inédit mis au jour sur le site de 'Ayn-Manawir figurent quelques formes apparentées; elles correspondent aux groupes 18 et 28; leur datation couvre les phases 1 et 2 (XXVII^e-XXX^e dynasties).

¹⁷³ D.A. ASTON, *op. cit.*, p. 303, pl. 100 : 2626; p. 307, pl. 101 : 2661; p. 327, pl. 110 : 2919; p. 351, pl. 120 : 3120.

¹⁷⁴ *Ibid.*, p. 255, pl. 80 : 2215; p. 257, pl. 81 : 2220 (bâtiment M, fabrique *Nile C*). Ces spécimens sont datés de la phase VIa qui couvre le IV^e siècle av. J.-C.

¹⁷⁵ Il en est de même pour la coupelle-couvercle de forme conique [fig. 20.18]. Cette

céramique présente des liens de parenté très étroits avec certaines formes attestées dans les dépôts de fondation de certaines tombes de Nouri; selon nous, il s'agit vraisemblablement d'une autre famille (cf. D. DUNHAM, *op. cit.*, p. 148, fig. 111 : 17-4-1163 [tombe 26, datation : 553-538 av. J.-C.]; p. 157, fig. 118 : 17-4-718 [tombe 14, datation : 533-513 av. J.-C.]).

¹⁷⁶ En effet, cette forme est comparable à certaines pièces découvertes sur le site d'Éléphantine (cf. D.A. ASTON, *op. cit.*, p. 223, pl. 68 : 1962, 1969 (bol à quatre anses). La datation proposée pour ces récipients est la fin de la période saïte-période perse (550-400 av. J.-C.).

¹⁷⁷ D.A. ASTON, *op. cit.*, p. 321, pl. 107 : 2801 (fabrique *Nile B2*).

¹⁷⁸ J. LAUFFRAY, *La chapelle d'Achôris à Karnak I. Les fouilles, l'architecture, le mobilier et l'anastylose*, Paris, 1995, p. 101, fig. 50 : 73; p. 107, fig. 54 : 118; p. 149, pl. 17a (vases sphériques à quatre anses et base annulaire; la datation proposée est la période ptolémaïque).

¹⁷⁹ Cf. C. DEFERNEZ, *CEP*, p. 367-387, pl. LXXXI-LXXXVI. Sur l'évolution de l'amphore *torpedo*, voir notamment l'article d'A. SAGONA, « Levantine Storage Jars of the 13th to 4th Century B. C. », *OpAth* 14, 1982, p. 80-85, fig. 2. Cette catégorie amphorique est bien attestée à Karnak, dans le secteur nord-ouest du temple – structure de briques rubéfiées (C. GRATALOUP, *CabKarn* 9, 1993, p. 174, 199, forme 49).

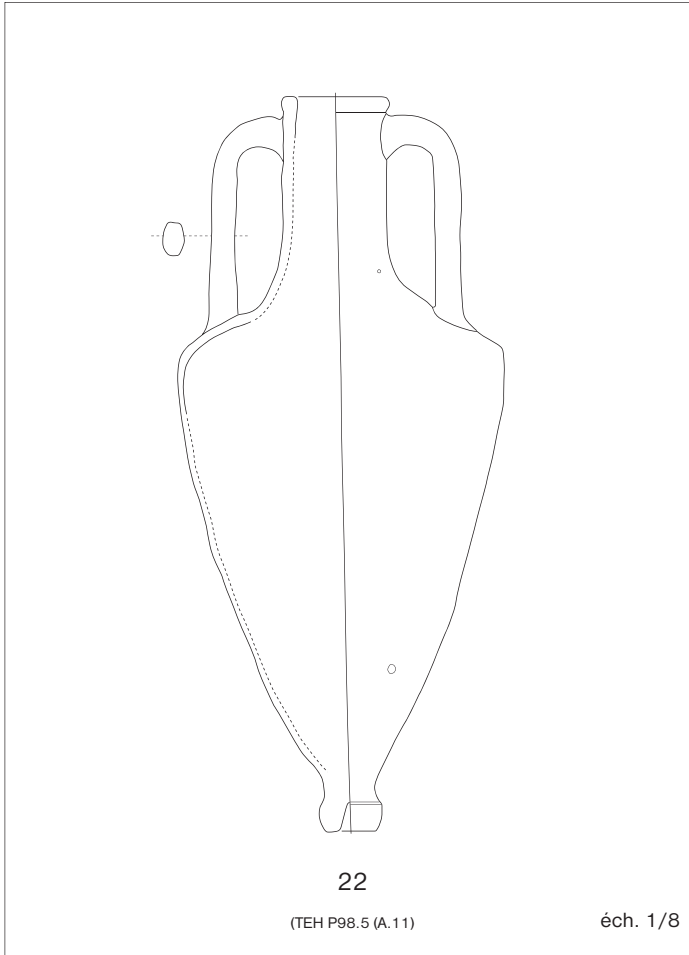


Fig. 21. Amphore d'origine chiote datable du dernier quart du V^e siècle av. J.C.



Fig. 22. Coupelle ou couvercle de forme conique en argile alluviale (phase 2). ©G. Bancel/Cfeetk.



Fig. 23. Assiette à carène en argile alluviale (phase 2). ©G. Bancel/Cfeetk.



Fig. 24. Jarre-marmite en argile alluviale (phase 2). ©G. Bancel/Cfeetk.

datation précise ; néanmoins, le profil du bord et de l'épaule (courte et fortement carénée) permet de plaider en faveur de la période perse ¹⁸⁰. Il semble que l'on puisse également étendre les mêmes remarques à un groupe de fragments appartenant à des gourdes ou des *sigas* dont la composition de la pâte (BE 9) laisse supposer une origine oasisite : composée d'une argile rouge réfractaire comprenant des plaquettes de grande taille, cette fabrique s'apparente fortement à celle qui fut utilisée pour la confection des *sigas* attestés à 'Ayn-Manawir. En ce qui concerne cette catégorie de vases, l'état actuel de la documentation rend surtout compte de sa diffusion à partir de l'époque perse achéménide ¹⁸¹ ; rien n'interdit de supposer cependant que ce type de récipient apparaisse à une époque légèrement antérieure ¹⁸².

Parmi le mobilier fragmentaire recueilli et identifié sur le sol 5046 figurent également deux supports de vases de petites dimensions [fig. 20.20-21], en pâte alluviale chamois à cœur noir (pâte BE 5), dont le profil évoque indubitablement celui des supports de la période perse : les sites de Tell al-Herr ¹⁸³, Saqqâra ¹⁸⁴ et Éléphantine ¹⁸⁵ en ont livré plusieurs exemplaires. On signalera, en outre, la présence d'un col de jarre en pâte alluviale et à engobe rouge, mis en valeur à la base par une arête saillante, dont la datation ne devrait pas se situer en deçà de 500 av. J.-C. ¹⁸⁶

En l'absence de données stratigraphiques plus complètes, il est encore prématuré de confirmer la datation perse ou post-perse des pièces que nous venons de décrire. Cependant, l'étude du deuxième ensemble de vases, mis au jour dans la pièce 2 du bâtiment dégagé (sol 5047), semble bien corroborer les datations énoncées. Les investigations récentes menées dans ce secteur ont livré un nouvel élément qui procure un jalon chronologique notable pour la phase concernée. Il s'agit d'une base appartenant à une amphore égéenne dont la composition de la pâte (argile rouge clair, fine, dense et micacée) autorise une attribution à l'île de Chios. Caractérisée par une panse biconique terminée par un bouton court, sous forme de sabot caréné, cette amphore correspond à un modèle bien connu [proche de la fig. 21.22] dont la datation s'échelonne entre le dernier quart du V^e siècle av. J.-C. et le milieu du IV^e siècle av. J.-C. ¹⁸⁷ *A priori*, c'est dans cet intervalle chronologique que se placent les autres céramiques recueillies sur le sol 5047.

¹⁸⁰ Le bord illustré sur la fig. 20.19 doit être mis en relation avec une amphore proche des types 237a-b, datables du V^e siècle av. J.-C. (cf. C. DEFERNEZ, *CEP*, pl. LXXXII-LXXXIII). Les exemplaires saïtes se démarquent par une panse conique, une épaule assez large et une lèvre haute (cf. *supra*, n. 179).

¹⁸¹ S. MARCHAND, « Les *sigas* des Oasis datées de la XXVII^e-XXIX^e dynastie et de l'époque ptolémaïque ancienne trouvées à 'Ayn-Manawir (oasis de Kharga) et à Tebtynis (Fayoum) », *CCE* 6, 2000, p. 221-225 ; voir également M. WUTTMANN *et al.*, *BIFAO* 96, 1996, p. 426, groupe 14, fig. 50-54. Le site d'Éléphantine a livré quelques spécimens provenant de contextes dont la datation s'étale de la fin de la période saïte à la fin de la période perse achéménide – 550-400 av. J.-C. (D.A. ASTON, *op. cit.*, p. 239, pl. 75 : 2089-2090 ; p. 243, pl. 76 : 2091 (bâtiment G).

Selon D.A. Aston, les *sigas* comptent parmi les produits les plus fréquents aux V^e et IV^e siècles av. J.-C. (*ibid.*, p. 240).

¹⁸² Cf. S. MARCHAND, *CCE* 6, 2000, p. 221.

¹⁸³ Cf. C. DEFERNEZ, *CEP*, pl. LIII, types 144-145 (supports de grande taille).

¹⁸⁴ Cf. P. FRENCH, H. GHALY, *op. cit.*, p. 123, fig. 110 ; J. BOURRIAU, D.A. ASTON, « The Pottery », dans G.T. Martin, *The Tomb-Chapels of Paser and Ra'ia at Saqqâra*, *ExcMem* 52, Londres, 1985, pl. 37 : 120. Les exemplaires mentionnés sont similaires à la forme 21 [fig. 20].

¹⁸⁵ D.A. ASTON, *op. cit.*, p. 221, pl. 67 : 1955-1956, p. 223, pl. 68 : 1971 (exemplaire apparenté à celui illustré sur la fig. 20.21). Façonnés dans une pâte alluviale Nile C, ces spécimens datent de la phase Aston V (fin de la période saïte-période perse). Des parallèles à la fig. 20.20, attribués au IV^e siècle av. J.-C.,

figurent parmi le mobilier (cf. *ibid.*, p. 253, pl. 79 : 2198-2202). Ce type de support perdure dans les niveaux datés de la fin du III^e-II^e siècle av. J.-C. (cf. *ibid.*, p. 337, pl. 113 : 2997).

¹⁸⁶ Exemplaire apparenté à certaines formes mises au jour à Tell al-Herr (cf. C. DEFERNEZ, *CEP*, pl. L, type 136 ; pl. LXX, type 201).

¹⁸⁷ Sur ce type d'amphore, voir notamment : J. BOARDMAN, *Excavations in Chios 1952-1955. Greek Emporio*, Londres, 1967, p. 178-179 ; J. BOARDMAN, J.K. ANDERSON *et al.*, « Kofina Bridge-Chios », *ABSA* 49, 1954, p. 168-170 ; V. GRACE, « Stamped Amphora Handles found in 1931-1932 », *Hesperia* 3, 1934, p. 202, fig. 1 : 1 ; V. GRACE, *Amphoras and the Ancient Wine Trade*, ASCSA, *Excavations of the Athenian Agora, Picture Book* n° 6, Princeton, 1961, p. 19, fig. 43, p. 21, fig. 45. En ce qui concerne les spécimens trouvés en Égypte, voir C. DEFERNEZ, *CEP*, p. 269-274, p. 353-362.

En dépit de leur caractère domestique et artisanal, les pièces impliquées présentent le faciès propre au répertoire de la céramique de la fin de la Basse Époque. Ont été repérés notamment une bassine ainsi que plusieurs plaques ou moules à pain de forme oblongue, façonnés dans une pâte alluviale très grossière (pâte BE 4). Au nombre de 5, ces récipients possèdent des parallèles précis dans les niveaux du IV^e siècle à Tell al-Herr : telle que semble l'indiquer la stratigraphie de ce site, la forme elliptique des moules à pain devient fréquente à partir du début du IV^e siècle av. J.-C.¹⁸⁸. Ainsi que le démontrent les trouvailles éparses faites sur l'ensemble de la surface déjà fouillée, les céramiques grossières à usage domestique constituent une part non négligeable de la documentation exhumée. Ainsi, l'ensemble céramique très fragmentaire provenant du remblai de terre compacte 5014 qui recouvrait le sol 5046 dans la pièce 1 comportait, outre des bords de *dokka* de profil identique à ceux qui sont illustrés sur la fig. 18.1, quatre plaques ou moules à pain oblongs fabriqués dans une pâte BE 4.

L'étude du matériel n'en est encore qu'à son stade préliminaire mais si les recherches futures viennent confirmer la datation proposée, nous aurions enfin une idée de l'industrie céramique des XXVII^e-XXX^e dynasties dans la région thébaine. Dans cette zone géographique, la documentation céramique de cette époque reste très partielle ; elle est souvent occultée dans les corpus datés entre la XXVI^e dynastie et la période ptolémaïque¹⁸⁹.

D. Premiers éléments d'interprétation du bâtiment

La faible superficie dégagée ne nous autorise pas à déterminer de manière précise la nature et la fonction de la structure analysée dans le secteur 3. En l'état actuel de la documentation, il serait bien hasardeux de vouloir interpréter cet édifice. Cependant, qu'elles soient internes ou externes, les données infimes dont nous disposons, induites de l'étude préliminaire tant des vestiges architecturaux que du mobilier céramique, permettent quelques constatations d'ordre général.

– Il s'avère, en premier lieu, que les structures partiellement dégagées appartiennent indubitablement à un bâtiment aux dimensions importantes – le prolongement du mur de façade (5096) au nord sur plusieurs mètres en témoigne – et murs épais, consolidés par des planches de bois, destinés sans doute à soutenir un ou plusieurs étages. Le massif de briques crues mis en évidence dans l'angle sud-ouest de l'édifice (5073), pour autant que les éléments de comparaison laissent en juger, doit être mis en étroite association avec une cage d'escalier à une ou deux volées. À supposer que ce mur massif corresponde réellement à un escalier, on peut raisonnablement présumer que l'accès à l'étage se faisait par la pièce accolée au nord du massif (*P4*), qui pourrait éventuellement être une cour. La lecture des plans de certaines structures d'habitats tardives mises au jour dans

¹⁸⁸ La bassine présente des affinités avec le type 172 de Tell al-Herr (cf. *ibid.*, p. 278, pl. LX). En ce qui concerne les moules à pain, la documentation reste inédite.

¹⁸⁹ Il est à préciser que des importations, notamment d'origine attique, nettement attribuables au V^e siècle av. J.-C., ont été trouvées sur le site du Trésor de Thoutmosis I^{er}. Cf. P. ROUILLARD, « Note préliminaire sur la

céramique grecque, étrusque et campanienne de la fouille du Trésor de Thoutmosis I^{er} (Mission de l'IFAO, Karnak Nord) », *BCE* 10, 1985, p. 22-24.

le quartier des habitations de prêtres, au sud-est du lac sacré, ou sur le site du temple de Medinet Habou autorise de telles inférences ¹⁹⁰ ; à ces endroits, la présence d'un escalier dénote en effet presque systématiquement l'existence d'une cour.

– Le secteur révèle deux étapes d'occupation successives. Bien qu'elle n'en soit encore qu'à son stade initial, l'étude de la documentation céramique met en avant les séquences chronologiques suivantes : une datation saïte-début de l'époque perse pour la phase 1 ; puis une datation perse-préhellénistique pour la phase 2.

– Après son abandon définitif que l'on peut raisonnablement situer à la fin de la Basse Époque, voire au tout début de l'époque hellénistique, le bâtiment étudié a semble-t-il connu un démantèlement général, tel que l'indique le niveau d'arasement des murs. Au cours des phases suivantes, c'est-à-dire aux époques romaine et copte, le secteur n'est guère occupé que de manière sporadique, ainsi que semblent l'indiquer les cavités profondes entaillées dans les angles des murs de l'édifice. Ce qui paraît surprenant, dans la mesure où les témoignages de ces périodes abondent à la périphérie de la zone concernée ; que ce soit en effet sur la butte ou en contrebas de la chapelle, les trouvailles céramiques assurent une occupation dense de ce secteur aux époques tardives.

Les deux édifices ont-ils fonctionné simultanément et doit-on mettre en corrélation l'abandon du secteur 3 avec celui de la chapelle avoisinante ?

En tout état de cause, les quelques rares attestations remontant à l'époque saïte laissent présager que l'édifice du secteur 3 fonctionna, à une étape de son existence, simultanément avec la chapelle. Peut-être est-il même antérieur à cette structure. Il n'est pas interdit de supposer que le linteau au nom de la divine adoratrice Nitocris, attribuable au début de la XXVI^e dynastie, appartienne à l'occupation primitive du bâtiment. Les blocs épars en grès affleurant à la surface du sol le plus récent (5046/5010/5047), dont certains ont été réemployés comme orthostates ou plinthes à la base des murs, participent vraisemblablement de la dépose des éléments de portes (linteaux, piédroits, seuils) de la phase 1. À l'instar des habitats ou autres établissements à caractère officiel ou administratif, découverts à Karnak ou aux alentours, le bâtiment impliqué devait comporter dans ses murs des éléments de porterie en pierre. Ces éléments dénotent un établissement aux murs imposants et soigneusement construits, tout au moins au cours de l'une de ses premières étapes de construction.

Ainsi, pour ne mentionner que les exemples de la région thébaine, à Karnak, au sud-est du lac sacré, le quartier des habitations de prêtres mis au jour dans les années 1970 ¹⁹¹, faisant actuellement l'objet de nouvelles investigations ¹⁹², comporte un certain nombre de particularités constructives communes à celles du bâtiment du secteur 3, non seulement dans l'utilisation d'éléments de portes en grès mais aussi dans l'appareillage des murs, le module des briques et l'existence d'un escalier à noyau central. Cependant, l'agencement des espaces est très différent : les pièces revêtent des dimensions importantes, alors que notre bâtiment se compose, outre de grandes pièces, d'espaces

¹⁹⁰ Cf. *supra*, n. 92.

¹⁹¹ P. ANUS, R. SA'AD, *op. cit.*, p. 217-238.

¹⁹² Sous la responsabilité d'A. Masson, boursière-archéologue Cfeetk.

réduits. Les travaux conduits à l'est de Karnak ¹⁹³, sur le site du temple d'Akhénaton, apportent aussi quelques éléments de comparaison, notamment dans la technique employée dans la construction des murs des structures attribuées à la phase C (périodes saïte et perse) : module des briques, appareil des murs. Là encore, il s'agit d'habitats formés presque exclusivement de pièces de petites dimensions, bâtis sur des fondations profondes, qui évoquent les structures compartimentées en cellules rectangulaires bien connues à la Basse Époque ¹⁹⁴.

Ces édifices élevés sur des buttes, aux fondations profondes, se composant partiellement d'espaces réduits, sont relativement bien attestés sur le site du temple de Karnak ¹⁹⁵. Certains offrent une documentation comparative tant sur le plan architectural que sur le plan de l'étude de la céramique. À titre d'exemple, on mentionnera la structure de briques rubéfiées dans le secteur nord-ouest du temple d'Amon-Rê ¹⁹⁶, à laquelle nous avons fait maintes fois allusion, à propos du mobilier notamment. Ce bâtiment présente en effet des caractéristiques voisines de celles de notre édifice : murs de même appareil, module des briques, éléments porteurs en grès, chaînages de bois dans les murs ¹⁹⁷. En outre, on dénote des similitudes dans l'agencement des espaces ou les dimensions assez modestes des pièces interprétées comme des réduits. La construction se compose d'une pièce centrale avec un foyer rectangulaire en briques crues aménagé dans sa moitié sud, sur laquelle s'ouvrent plusieurs unités de petite taille. La carence des informations relatives à l'évolution interne des espaces entre eux, la fouille incomplète de certaines pièces d'autre part, limitent sérieusement toute comparaison pertinente. Néanmoins, l'étroitesse des pièces P2, P3, de même celles situées à l'est du secteur, tendrait des rapprochements avec ce type de bâtiment interprété, en dernier lieu, comme un endroit de stockage ou magasin (une grande quantité de grains de blé brûlés a en effet été trouvée lors de la fouille) ¹⁹⁸ ; à l'exemple de cet établissement, il n'est pas improbable que des portes permettant une communication avec l'espace central étaient

¹⁹³ D.B. REDFORD, *JARCE* 14, 1977, p. 9-32 (en particulier p. 12-16); *id.*, *JARCE* 18, 1981, p. 11-41; *id.*, « Interim Report on the 20th Campaign (17th Season) of the Excavations at East Karnak », *JSEA* 18, 1988, p. 24-43; D.B. REDFORD, S. OREL, S. REDFORD, S. SHUBERT, « East Karnak Excavations, 1987-1989 », *JARCE* 28, 1991, en particulier p. 75-81, fig. 5, 7. Selon l'auteur, la plupart des structures de type cellulaire, attestées à Karnak-Est, ont été occupées par la « middle-class ».

¹⁹⁴ Sur ce type de bâtiment, on se référera notamment aux études de A.J. SPENCER (« The Brick Foundations of Late-Period Peripteral Temples and their Mythological Origin », dans J. Ruffe *et al.*, *Glimpses of Ancient Egypt*, Warminster, 1979, p. 132-137; *id.*, *Brick Architecture in Ancient Egypt*, Warminster, 1979, p. 70-73, 79, 120-121) et de Cl. TRAUNECKER, « Les "Temples hauts" de Basse Époque : un aspect du fonctionnement économique des temples », *RdE* 38, 1987, p. 147-162.

¹⁹⁵ *Ibid.*, p. 147-162. Une étude comparée des structures en briques crues, massives, attestées principalement à Karnak (édifice de Psammouthis notamment), révèle une nouvelle interprétation sur la nature et leur fonction. Appelés « temples hauts », ces édifices correspondraient, selon l'auteur, à des lieux de préparation et de consécration de l'offrande quotidienne, soit des « magasins grands et purs ». Manifestement, la fonction de ce type de bâtiment, également bien connu dans la région du Delta (cf. *supra*, n. 194), suscite quelques controverses : tours-magasins fortifiées, camp militaires fortifiés, temples, etc. Il est à préciser que des investigations géophysiques récentes menées sur le site de Bouto (cf. U. HARTUNG *et al.*, *op. cit.*, p. 211-219 [en particulier p. 215], fig. 5-6; T. HERBICH, U. HARTUNG, « Geophysical investigations at Buto (Tell el-Fara'in) », *EgArch* 24, 2004, p. 14-17) ont mis en évidence plusieurs exemples de structures massives, bâties sur des plates-formes cellulaires, de petites et grandes dimensions. Attribués à la Basse

Époque, ces établissements paraissent, dans certains cas, correspondre à des habitations. Rien n'interdit de penser, en effet, que les particularités constructives de ces bâtiments (de type administratif, officiel ou religieux, dans un premier temps) spécifiques de la Basse Époque ont, à une époque ultérieure, été adaptées à des constructions plus modestes de type habitat.

¹⁹⁶ Cf. P. BÉOUT *et al.*, *CabKarn* 9, 1993, p. 161-204; S. MARCHAND, F. LECLÈRE, *op. cit.*, p. 349-380.

¹⁹⁷ Des négatifs de poutres de bois sont encore visibles dans la pièce annexe nord-est de l'édifice (cf. P. BÉOUT *et al.*, *op. cit.*, p. 176).

¹⁹⁸ Cf. S. MARCHAND, F. LECLÈRE, *op. cit.*, p. 357. Les auteurs ne corroborent pas l'hypothèse émise par les précédents éditeurs (cf. P. BÉOUT *et al.*, *op. cit.*, p. 176-177), selon laquelle la structure de briques crues rubéfiées appartient peut-être à la série des « temples hauts ». Selon eux, il s'agit plus vraisemblablement de simples lieux de stockage ou de magasins.

ménagées dans le parement du mur 5017. Autre indice qui conforte une parenté avec ce type d'édifice est la présence d'un foyer circulaire central ; il est à souligner que la structure de briques rubéfiées occupe également, à l'instar de notre bâtiment, un espace surélevé par rapport au sol environnant ¹⁹⁹.

L'absence de stratigraphie verticale ne nous invite pas à poursuivre plus amplement cette analyse comparative. Il serait intéressant de savoir si le bâtiment étudié ici fut édifié sur une butte artificielle, autrement dit si les fondations sont creusées profondément ou si le bâtiment repose sur une plate-forme cellulaire, à l'exemple des nombreuses structures de la XXVI^e dynastie. Indubitablement, ces établissements comportent des particularités communes. Outre le site de Karnak, des liens de parenté sont manifestes avec des habitations datables de la XXVI^e dynastie mises au jour sur le site de Medinet Habou ²⁰⁰, à l'intérieur de l'enceinte du temple de Ramsès III : on retrouve en effet un agencement comparable, dans la maison 3 notamment, soit une pièce centrale bordée d'une série de trois pièces de petites dimensions ; bien qu'incomplet, le plan de la structure analysée dans le secteur 3 offre un schéma similaire tout au moins dans sa moitié nord-est, trois cellules s'ouvrant sur une pièce centrale.

Bâtiment officiel, administratif, lieu de stockage ou magasin, la fonction du bâtiment étudié reste énigmatique. Le caractère domestique du mobilier céramique ramassé dans les derniers niveaux d'utilisation plaide en faveur de la dernière hypothèse que corrobore la dédicace de la chapelle située en contrebas (Ounnefer Neb-djefaou). Pour répondre de manière satisfaisante à ces interrogations, il faut attendre les données complémentaires que fourniront les investigations futures.

Conclusion

Les premières campagnes de fouille sur la chapelle d'Osiris Ounnefer Neb-djefaou ont permis d'évaluer la nature archéologique du secteur qu'elle occupe et des environs immédiats ; outre les avancées que le dégagement du bâtiment a permises pour la compréhension de la structure de l'édifice, l'étude des relations que celui-ci entretient avec, à l'est, la voie de Ptah, et, à l'ouest, la « butte » qui la surplombe et occupe une vaste part de la zone nord-ouest du temenos, a pu être amorcée. Parmi les perspectives qui s'ouvrent à cette recherche, l'une des plus remarquables concerne le lien qui unit la chapelle d'Osiris « maître des aliments » et le bâtiment en briques crues dont les premiers vestiges sont apparus immédiatement à l'ouest. Cette relation entre un lieu de culte, spécifiquement ici consacré à un dieu « nourricier », et des structures économiques ou administratives pourrait d'ailleurs aussi expliquer l'omniprésence du grand intendant de la Divine Adoratrice dans les inscriptions des portes de l'édifice et fournir une clé d'interprétation au développement des chapelles osiriennes à cette époque dans la périphérie de Karnak.

¹⁹⁹ Selon S. Marchand et F. Leclère (*op. cit.*, p. 357), « le fait que le sol du magasin principal soit aujourd'hui plus haut que celui des alentours ne peut avoir aucune signification dans la mesure où le quartier dans lequel ils devaient

s'insérer a été profondément perturbé (...). Il n'est pas interdit de supposer que le niveau contemporain des sols environnants était identique à celui des pièces du bâtiment central ».

²⁰⁰ Notamment les maisons 3 et 4

(cf. U. HÖLSCHER, *op. cit.*, p. 14-15, fig. 20). Des analogies peuvent également être notées avec le « palais » d'Apriès à Memphis (cf. W.M.Fl. PETRIE, *The Palace of Apries (Memphis II)*, BSAE-ERA 17, Londres, 1909, pl. I).