



**HAL**  
open science

## État actuel de la recherche sur l'industrie amphorique égyptienne des IV<sup>e</sup>-III<sup>e</sup> siècles av. J.-C.

Catherine Defernez, Sylvie Marchand

### ► To cite this version:

Catherine Defernez, Sylvie Marchand. État actuel de la recherche sur l'industrie amphorique égyptienne des IV<sup>e</sup>-III<sup>e</sup> siècles av. J.-C.. B. Bader; Chr. M. Knoblauch; E. Christian Köhler. Vienna 2 – Ancient Egyptian Ceramics in the 21st Century. Proceedings of the International Conference held at the University of Vienna, 14th-18th of May, 2012, pp.127-154, 2016, *Orientalia Lovaniensia Analecta* 245. hal-03696244

**HAL Id: hal-03696244**

**<https://hal.science/hal-03696244v1>**

Submitted on 15 Jun 2022

**HAL** is a multi-disciplinary open access archive for the deposit and dissemination of scientific research documents, whether they are published or not. The documents may come from teaching and research institutions in France or abroad, or from public or private research centers.

L'archive ouverte pluridisciplinaire **HAL**, est destinée au dépôt et à la diffusion de documents scientifiques de niveau recherche, publiés ou non, émanant des établissements d'enseignement et de recherche français ou étrangers, des laboratoires publics ou privés.

This pdf is a digital offprint of your contribution in B. Bader, C.M. Knoblauch & E.C. Köhler (eds), *Vienna 2 – Ancient Egyptian Ceramics in the 21<sup>st</sup> Century (Orientalia Lovaniensia Analecta 245)*, ISBN 978-90-429-3218-0.

The copyright on this publication belongs to Peeters Publishers.

As author you are licensed to make printed copies of the pdf or to send the unaltered pdf file to up to 50 relations. You may not publish this pdf on the World Wide Web – including websites such as academia.edu and open-access repositories – until three years after publication. Please ensure that anyone receiving an offprint from you observes these rules as well.

If you wish to publish your article immediately on open-access sites, please contact the publisher with regard to the payment of the article processing fee.

For queries about offprints, copyright and republication of your article, please contact the publisher via [peeters@peeters-leuven.be](mailto:peeters@peeters-leuven.be)

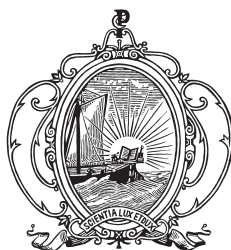
ORIENTALIA LOVANIENSIA  
ANALECTA  
————— 245 —————

# VIENNA 2 – ANCIENT EGYPTIAN CERAMICS IN THE 21<sup>ST</sup> CENTURY

Proceedings of the International Conference  
held at the University of Vienna, 14<sup>th</sup>-18<sup>th</sup> of May, 2012

edited by

BETTINA BADER, CHRISTIAN M. KNOBLAUCH and E. CHRISTIANA KÖHLER



PEETERS  
LEUVEN – PARIS – BRISTOL, CT  
2016

## TABLE OF CONTENTS

INTRODUCTION.....	IX
LIST OF PARTICIPANTS.....	XIV
D. ASTON	
Turning to the Dark Side: Fifteenth Dynasty Black Burnished Wares .....	1
N.D. AYERS	
Settlement Pottery from the Early Second Intermediate Period at Tell Edfu .....	27
B. BADER	
Quantification as a Means of Functional Analysis: Settlement Pottery of the Late Middle Kingdom at Tell el-Dab <sup>a</sup> .....	47
E. BRAUN	
Little Pot Who made Thee? Dost Thou know Who made Thee? .....	69
J. BUDKA	
Vessels of Life: New Evidence for Creative Aspects in Material Remains from Domestic Sites .....	85
A. CONSONNI, A. SESANA	
The Pottery from a Middle Kingdom Tomb at the Temple of Millions of Years of Amenhotep II, Thebes .....	103
M. DEE, D. WENGROW, A.J.S. SHORTLAND, A. STEVENSON, F. BROCK, C. BRONK RAMSEY	
Radiocarbon Dating of Early Egyptian Pot Residues.....	119
C. DEFERNEZ, S. MARCHAND	
État actuel de la recherche sur l'industrie amphorique égyptienne des IVe-IIIe siècles av. J.-C. ....	127
M. DE VREEZE	
‘A Strange Bird will breed in the Delta Marsh’: The Evolution of Tell el Yahudiya Juglets and the Role of Tell el-Dab <sup>a</sup> as a Hybrid Zone .....	155
G. DI PIETRO	
Upper Egyptian Pre-/Proto-dynastic Settlement Ceramics. The Assemblage from Petrie’s ‘ <i>South Town</i> ’ at Naqada.....	179
F. FACCHETTI	
Embalming and Cult Activities through the Pottery found in Tomb M.I.D.A.N.05 at Dra Abu el-Naga .....	191

P. FRENCH	
Why does Egyptian Pottery change? .....	203
J.C.R. GILL	
A Corpus of Late Period and Ptolemaic Bes-Vessels from Mut el-Kharab, Western Desert of Egypt .....	211
J. HELMBOLD, H.-W. FISCHER-ELFERT	
Two-handed Storage Jars (Amphorae) and Hieratic Dockets from Aniba (Cemetery S/SA) .....	229
S. HENDRICKX, W. CLAES, A. DEVILLERS, G. STORMS, C. SWERTS, S. VEREECKEN	
The Pottery from the Late Early Dynastic and Early Old Kingdom Settlement at Elkab (Excavation Season 2010) .....	259
S. HENDRICKX, M. EYKERMAN, S. VEREECKEN	
The Visualisation of Pottery in Egyptian Archaeology .....	277
A.G.E. HOOD, J.-L. SCHWENNINGER	
Optically Stimulated Luminescence (OSL) Dating and its Application to Ancient Egyptian Ceramics in the 21st Century.....	287
F. JESSE	
Between the New Kingdom and Napata – The Pottery Assemblage of the Gala Abu Ahmed Fortress in Wadi Howar, Northern Sudan .....	299
C. KOHEN, S. LUPO	
Tell el-Ghaba, A First Millennium BC Site in North Sinai. A Comparative Study of its Imported Pottery.....	319
G. LECUYOT	
Pour un corpus de la céramique au Ramesseum.....	339
V. LE PROVOST	
La céramique du début du Moyen Empire à Ayn Asil - productions locales et importations .....	349
M.-J. LOPEZ GRANDE	
An Evocation of Motherhood and Breastfeeding in Pottery from the Necropoleis of Ancient Egypt .....	369
A. MAĆZYŃSKA	
Pottery as a Source for Studying Cultural Changes: The Problem of the Lower Egyptian-Naqadian transition .....	387
S. MICHELS	
Cult and Funerary Pottery from the Tomb-Temple K93.12 at the End of the 20th Dynasty (Dra' Abu el-Naga/Western Thebes).....	403

L. MIELLE	
Eighteenth Dynasty Pottery from Gism el-Arba (Sudanese Nubia).....	423
P.J. NICHOLSON, S.K. DOHERTY	
Arts and Crafts: Artistic Representations as Ethno-Archaeology. A Guide to Craft Technique .....	435
H.-Å. NORDSTRÖM	
Pottery in Context: The Use of Relational Databases in Nubian Archaeology.....	451
M.F. OWNBY	
Petrographic Analysis of Egyptian Ceramic Fabrics in the Vienna System .....	459
G. PYKE, M.F. OWNBY	
A Collaborative Characterisation of the Fabric Series at the Fifth-Sixth Century A.D. North Tombs Settlement at Amarna .....	471
N. RESHETNIKOVA, B. WILLIAMS	
Pottery Production during the Middle Kingdom at Serra East Fortress in Nubia .....	487
P. RUFFIEUX	
Pottery of the 18th Dynasty at Dukki Gel (Kerma): Classical Repertoire and Local Style. . . .	507
G. SCHREIBER	
Ptolemaic Vase-Painting: An Update .....	527
K. SMOLÁRIKOVÁ	
Late Saite–Early Persian Assemblages of Pottery from Abusir.....	545
COLOUR PLATES.....	557

# ÉTAT ACTUEL DE LA RECHERCHE SUR L'INDUSTRIE AMPHORIQUE ÉGYPTIENNE DES IV<sup>E</sup>-III<sup>E</sup> SIÈCLES AV. J.-C.

CATHERINE DEFERNEZ, SYLVIE MARCHAND\*

## En guise d'introduction

La contribution conjointe que nous proposons dans les nouveaux actes consacrés au *Vienna System* vise à mettre en avant la progression des recherches d'un dossier entamé il y a quelques années et qui avait déjà abouti à une présentation commune dans le cadre d'un colloque tenu à l'Institut français d'archéologie orientale du Caire, en 2003, intitulé: « *L'apport de l'Égypte à l'histoire des techniques* »<sup>1</sup> - dossier relatif aux assimilations de séries amphoriques et autres catégories de vaisselles depuis la fin du Ve au IIe siècle av. J.-C.

Les observations, études et réflexions préliminaires faites à l'époque à propos de cette documentation peu connue (voire méconnue) sur le territoire égyptien avaient permis de mettre en exergue l'existence d'une industrie céramique marginale, principalement amphorique, de toute évidence de manufacture égyptienne, sur la base d'un matériel fragmentaire;<sup>2</sup> à l'issue de l'examen des pièces considérées, les résultats acquis suggéraient, de fait, l'introduction d'un système économique innovant, bien avant la conquête macédonienne.<sup>3</sup>

Attestée dès l'époque saïte (vraisemblablement au cours du VIe siècle av. J.-C.) par la reproduction fidèle de cuvettes ou mortiers initialement confectionnés à Chypre,<sup>4</sup> dès les dernières décennies du Ve siècle av. J.-C. par des copies de vaisselles fines, dont les proto-

\* C. DEFERNEZ (CNRS-UMR 8167-Paris IV Sorbonne) et S. MARCHAND (Institut français d'archéologie orientale du Caire - responsable du laboratoire de céramologie). Nous tenons à préciser que cette nouvelle contribution met en avant la progression des recherches menées sur le dossier entamé il y a quelques années sur les assimilations ou interprétations des conteneurs étrangers. Loin d'être accomplie, en raison de nombreuses lacunes relatives notamment à l'absence d'informations sur les éventuels lieux de productions de ces séries dites 'marginales' ou sur certaines fabriques, cette étude, même si elle progresse, implique l'apport de nouvelles données et investigations archéologiques et archéométriques. De fait, la liste des références données dans les notices est loin d'être exhaustive (en raison de la complexité de certaines analyses comparatives).

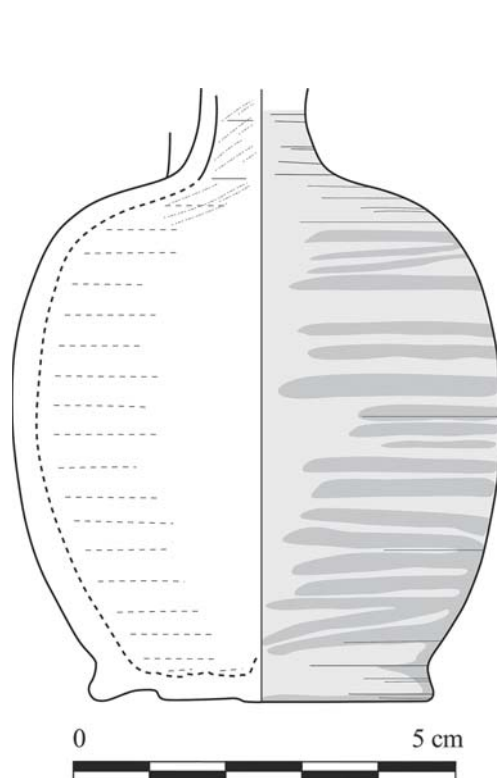
<sup>1</sup> Cf. DEFERNEZ et MARCHAND 2006: 63–99.

<sup>2</sup> Représenté en effet par des fragments infimes, parfois insignifiants, pour ce qui concernait notamment les contreparties des séries amphoriques égéennes, identifiées dans les contextes datables du IVe siècle av. J.-C.

<sup>3</sup> Cf. DEFERNEZ et MARCHAND 2006: 74–75, 95–96.

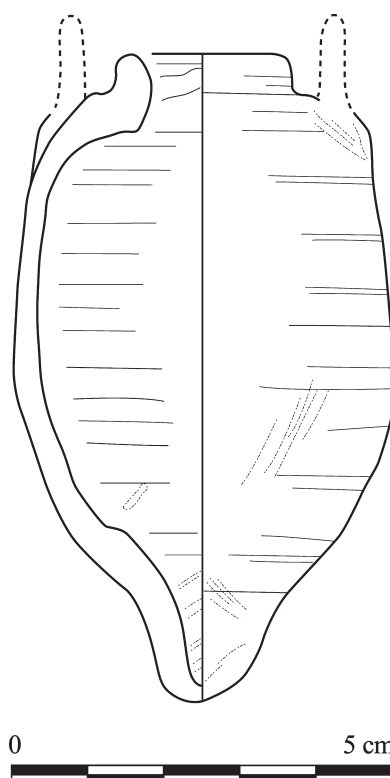
<sup>4</sup> Comme l'illustrent les exemples publiés dans DEFERNEZ et MARCHAND 2006: 76, fig. 1.2–1.3, 79, fig. 6 (se référer à la fig. 1.1 pour une idée précise d'une authentique importation chypriote). On mentionnera plusieurs autres attestations inédites provenant de la garnison de Tell el-Herr (Sinai septentrional) et, plus récemment, du site de la chapelle dédiée à Osiris Ounnefer Neb-Djefau, situé dans la partie nord du temple d'Amon-Rê de Karnak et fouillé depuis 2000 sous la responsabilité de L. Coulon (CNRS-UMR 5189-HiSoMA, Université Lumière de Lyon 2). Les contreparties égyptiennes des « cuvettes ou mortiers » identifiées à Karnak (majoritairement datables de la XXVIe dynastie, VIe siècle av. J.-C.) présentent une argile calcaire marneuse de teinte orangée/rouge clair, de texture fine, sableuse, aux inclusions minérales (calcaire, micas) peu nombreuses; employée pour la confection de vaisselles de table, de service ou de stockage, cette fabrique serait issue de la région thébaine, vraisemblablement de quelques ateliers à localiser en périphérie de Karnak.

En ce qui concerne cette catégorie de vaisselles, voir les remarques faites plus loin par S. Marchand (notamment à propos des variantes tardives).



TEH P07/054  
(secteur ouest-O 105, sur sol 1)

Fig. 1. Tell el-Herr (phase VA, séquence N 3002). Imitation d'un lécythe aryballisque d'origine attique en argile marneuse orangée (fabrique C 2). Surface externe engobée beige rosé et polie. Fin Ve/1er quart du IVe siècle av. J.-C.



TEH P07/056  
(secteur ouest-nettoyage de la zone ouest)

Fig. 2. Tell el-Herr (phase VA, séquence N 3002). Imitation d'une amphore à anses de panier en argile alluviale. Vase miniature. Fin Ve/1er quart du IVe siècle av. J.-C.

types les plus connus sont les lécythes *aryballisques* (Fig. 1),<sup>5</sup> cruchons ou *amphoriskoï* de la région Attique ou de la Grèce de l'Est, puis par la confection de vases miniatures, telles que les *torpedo-jar*<sup>6</sup> ou jarres à anses de panier (Fig. 2), cette production dite marginale se manifeste, dès la première partie du IVe siècle, par la présence d'assimilations de conteneurs d'origine syro-phénicienne et égéenne.

Comme nous l'avons conclu en 2003, ce phénomène d'assimilation aboutira vers la fin du IVe/début du IIIe siècle av. J.-C. à la genèse d'un nouveau répertoire amphorique formel, principalement de type égéen.

Depuis, le dossier s'est nourri d'un nouvel apport documentaire :

– D'une part, les recherches conduites dans le domaine qui nous intéresse ici ont largement bénéficié des études archéométriques (analyses macroscopiques, pétrographiques et, surtout,

<sup>5</sup> Cf. DEFERNEZ et MARCHAND 2006: 79, fig. 5. Les reproductions assez fidèles de lécythes globulaires ou aryballisques, attiques, montrent une argile de couleur et de composition analogues à celle utilisée pour la fabrication des assimilations de conteneurs syro-phéniciens ou égéens. Il s'agit de la fabrique C 2 dans la classification établie à Tell el-Herr. Cf. *infra* pour une description plus précise; également, DEFERNEZ 2007a: 550; DEFERNEZ 2009: 178.

<sup>6</sup> Se référer à l'exemple déjà publié dans DEFERNEZ et MARCHAND 2006: 77, fig. 3.2, 79 : fig. 8 (argile alluviale); voir en outre DEFERNEZ 2002: 240, fig. 3a (également 3b-c) et 241. D'autres pièces inédites, en argile alluviale, ont récemment été trouvées sur le site de Tell el-Herr.



physico-chimiques, dont des analyses NITON),<sup>7</sup> réalisées au sein du laboratoire de datation par le radiocarbone C14 de l' Institut français d'archéologie orientale du Caire, sous l'autorité de M. Wuttmann, au sein du laboratoire de minéralogie et de géologie de Gand, sous la responsabilité de P. De Paepe, sans oublier celui du Centre des Études Alexandrines, dans le cadre du programme ANR franco-allemand CERAMALEX, sous la coordination de J.-Y. Empereur.<sup>8</sup>

De fait, comme nous le spécifierons plus loin, une confrontation des résultats acquis à l'issue de ces divers examens a permis de confirmer la répartition d'échantillons (voire de lots d'échantillons) issus de sites variés au sein de groupes de production bien spécifiques en argile marneuse puis en argile alluviale.

– D'autre part, nul doute que depuis les investigations menées en 2003, les études ont été favorisées par de nouvelles découvertes archéologiques, du littoral sinaïtique, en passant par le Delta (Alexandrie, Bouto, Tell Athrib, Abou Rawash), le Fayoum (Tebtynis) jusqu'à la Haute-Égypte (Karnak).

L'apport d'une documentation plus féconde se traduit par un échantillonnage de vases plus complets, en l'occurrence des conteneurs, provenant de dépôts (ou assemblages) clos bien stratifiés et, par conséquent, bien circonscrits sur le plan chronologique.

C.D., S.M.

## 1. Les témoignages amphoriques du IV<sup>e</sup> siècle av. J.-C. : découvertes récentes

(C.D)

### 1.1. Contexte géopolitique: rappel

Pour ce qui concerne le IV<sup>e</sup> siècle av. J.-C., c'est principalement en bordure de la frontière du Delta oriental, dans le Sinaï septentrional, investi très tôt par de nombreux contingents militaires et d'établissements destinés à les recevoir, que les données sont les plus fructueuses.

Comme nous l'avons maintes fois évoqué, la position géographique privilégiée des sites majeurs du littoral sinaïtique (Tell Héboua I, Tell Héboua II, Tell el-Ghaba, Tell Kédoua/T. 21, Tell el-Farama/Péluse et Tell el-Herr),<sup>9</sup> en raison de la proximité de la branche la plus orientale du Delta, la branche pélusiaque, leur a permis d'assumer une double vocation: militaire et économique; et ceci, toutes périodes confondues.

Représentatif d'une période longtemps négligée du Proche-Orient, la période perse<sup>10</sup> – complexe par la diversité de sa culture matérielle, une période qui se matérialise par un élargissement des frontières culturelles –, le site fortifié de Tell el-Herr s'est révélé être l'un des plus grands centres économiques majeurs du littoral aux cours des Ve et IV<sup>e</sup> siècles av. J.-C. Comme nous avons récemment tenté de le démontrer avec J.-Y. Carrez-Maratray,<sup>11</sup> ce kôm, sans doute localisé non loin d'une station douanière importante à l'époque concernée, si on ne peut le qualifier de véritable *emporion*, a vraisemblablement servi de relais économique/halte (ou centre de redistribution par lequel transitaient bon nombre de marchandises

<sup>7</sup> Ces analyses sont décrites de manière détaillée dans la contribution de S. Marchand.

<sup>8</sup> Responsable du Centre des Études Alexandrines (CEAlex) – CNRS USR 3134.

<sup>9</sup> Le positionnement géographique précis de ces sites est indiqué sur une carte récemment élaborée dans la publication du site ramesside de Tell Abyad, situé à proximité de la garnison de Tell el-Herr (cf. MINAULT-GOUT, FAVRY et LICITRA 2012).

<sup>10</sup> Sous l'appellation de période perse, nous évoquons en premier lieu la XXVII<sup>e</sup> dynastie achéménide (526–404 av. J.-C.), laquelle correspond à la première domination perse; or, sur le plan de la culture matérielle, nous y incluons bien souvent les dynasties indigènes et la deuxième domination perse. Cette phase chronologique importante de l'histoire de l'Égypte couvre le Ve et une bonne partie du IV<sup>e</sup> siècle av. J.-C. à Tell el-Herr.

<sup>11</sup> CARREZ-MARATRAY et DEFERNEZ 2012: 31–45.

et de denrées stockées dans des centaines de conteneurs ou emballages commerciaux). À ce jour, la masse documentaire importée des horizons les plus divers (Grèce, Chypre, Levant), identifiée non seulement dans la basse région pélusiaque mais aussi dans le reste du Delta, demeure la plus importante: de vastes ensembles amphoriques ou complexes, comprenant des dizaines voire près d'une centaine de récipients, datables pour leur majorité de la seconde moitié du Ve siècle av. J.-C., ont été découverts, notamment en bordure du tell.<sup>12</sup>

### 1.2. Cadre contextuel : répartition de la céramique spécifique de la phase Tell el-Herr IVA (secteurs nord-ouest et est)

Comme nous l'avons récemment souligné,<sup>13</sup> à Tell el-Herr, des changements notables s'opèrent dans l'industrie céramique dès la **phase IVA** (*séquence N 3006*) dans la classification établie, provisoirement datée du milieu/troisième quart du IVe siècle av. J.-C.

Identifiée en premier lieu, de manière ponctuelle, en certains endroits du secteur occidental du site puis dans les unités d'habitations dégagées dans la partie nord-ouest (en 2001 et 2005, unités **N 98** [total NMI: 10]<sup>14</sup> et **N 124-125** [total NMI: 9]),<sup>15</sup> cette séquence (ou strate) a pu être clairement datée lors de la dernière campagne de fouilles, au printemps 2010, dans la zone orientale du tell. À cet endroit, un assemblage céramique important, homogène, a été mis au jour sur le premier sol identifié dans un vaste bâtiment de plan rectangulaire, érigé en briques crues, dont la nature et la fonction restent énigmatiques;<sup>16</sup> cet édifice couvre l'espace **E 14** sur le plan illustré ci-joint (Fig. 3).<sup>17</sup>

Comme il a été spécifié,<sup>18</sup> l'une des trouvailles les plus notables étayant la fourchette chronologique proposée ci-dessus (strate IVA), issue de l'occupation ultérieure à **E 14**,<sup>19</sup> est un canthare, plus communément connu sous l'appellation de cratéristique à pouciers, à vernis noir métalléscent d'origine attique. Les particularités morphologiques de ce vase à boire autorisent des rapprochements avec plusieurs modèles de l'Agora d'Athènes, situés en deçà ou aux alentours de 325 av. J.-C.; des attestations de cette variante sont bien connues à Thasos, dans des contextes stratifiés, bien datés, qui suggèrent une chronologie de cette série à partir du troisième quart du IVe siècle.<sup>20</sup>

Outre cette pièce remarquable, les rares indices fournis par la documentation spécifique de cette phase, attestés dans les secteurs nord et nord-ouest du site de Tell el-Herr, paraissent conforter cette proposition chronologique. Il est à noter qu'à ce niveau, voire dès le deuxième

<sup>12</sup> L'étude de ces complexes amphoriques est actuellement en cours d'étude par l'auteur. Pour de plus amples informations, se référer à DEFERNEZ 2007b: 387–397.

<sup>13</sup> DEFERNEZ 2012: 19–50.

<sup>14</sup> Il s'agit du nombre total d'individus amphoriques.

<sup>15</sup> Le plan d'ensemble des vestiges associés à la phase IVA de Tell el-Herr reste pour l'instant inédit. Les bâtiments mentionnés ont été dégagés au sud du « complexe palatial » et de ses annexes datés de la phase VA (fin du Ve/début IVe siècle av. J.-C.). Se référer à VALBELLE et NOGARA 2000: 56, fig. 2 (les structures N 98, N 124 et N 125 se situent précisément au sud des ensembles N 1, N 2 et N 3).

<sup>16</sup> Ainsi que nous l'avons récemment précisé dans un article préliminaire, une hypothétique fonction de cet espace comme établissement de stockage, magasin ou entrepôt, paraît la plus valide, compte tenu de la présence notable de conteneurs (sur ce point, cf. DEFERNEZ 2012: 24, n. 26).

<sup>17</sup> Pour un aperçu général du secteur, DEFERNEZ 2012: 46 (plan A).

<sup>18</sup> DEFERNEZ 2012: 23–24, n. 22, 41 et 50, fig. G.

<sup>19</sup> Cette trouvaille fournit un *terminus post quem* pour la séquence (*N 3001*), associée à la phase Tell el-Herr IIB, qui succède à la phase IVA qui nous intéresse ici.

<sup>20</sup> Les références bibliographiques sont livrées dans DEFERNEZ 2012: 23, n. 22. Les modèles identifiés à l'Agora se situent dans l'intervalle 350–325 av. J.-C. (SPARKES et TALCOTT 1970: 122–124, 286, pl. 29: 710 (P 4442). Outre les parallèles déjà mentionnés (DEFERNEZ 2012: 24, n. 23–25) correspondant à des variantes plus tardives (Alexandrie, Kafr Ammar, etc.), signalons ceux récemment publiés, découverts dans le secteur du Trésor de Thoutmosis Ier à Karnak-Nord (JACQUET-GORDON 2012: 341, fig. 141g-inv. P.1562).

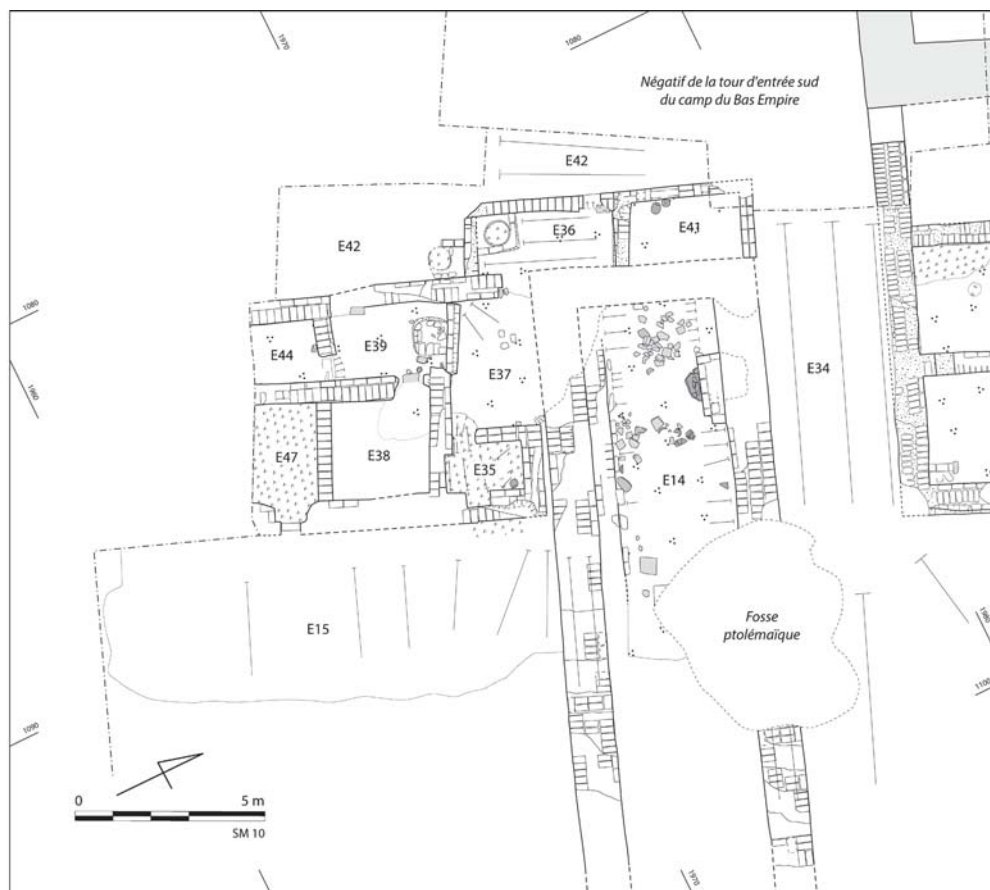


Fig. 3. Tell el-Herr (phase IVA, séquence N 3006). Plan de la partie nord orientale du tell dégagée en 2010 (bâtiment E 14 et unités E 37-E 39, E 44 et E 47). © Mission franco-égyptienne de Tell el-Herr (relevé : S. Marchi).

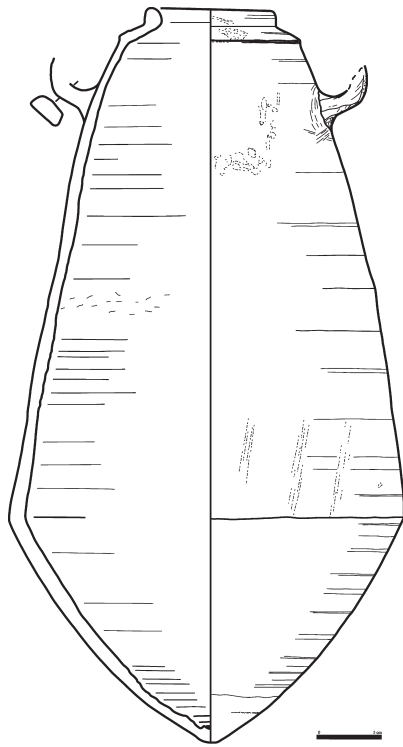
quart du IV<sup>e</sup> siècle av. J.-C. (phase IVB), l'importance de la céramique attique se tarit: la cité athénienne ne dominant plus le marché commercial, on voit l'émergence de copies de vaiselles à vernis noir, souvent qualifiées de pseudo-attiques.

En tout état de cause, l'ensemble exceptionnel collecté en 2010, lors du dégagement du sol du bâtiment **E 14**, a livré vingt-sept individus (total NMI).

Les emballages ou conteneurs sont majoritaires puisqu'ils forment près de 74% du mobilier amassé. Au total, dix-huit amphores dont onze quasi-complètes, auxquelles viennent s'ajouter deux amphores de table, issues de la sphère égéenne, ont été recensées.<sup>21</sup>

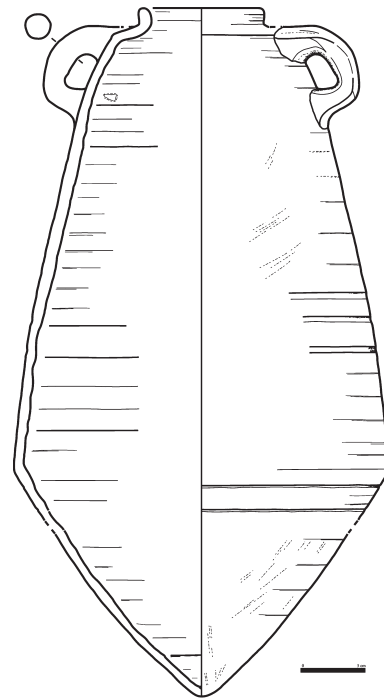
Comme dans chacun des dépôts identifiés, assignés à la phase IVA de Tell el-Herr (**N 98**, **N 124-N 125** et **E 14**), les principaux représentants du courant égéen sont les conteneurs vinaires (?): les amphores de Chios, au corps élancé, long col tubulaire et haut capuchon

<sup>21</sup> Une description plus précise (mais non exhaustive) de la composition de l'assemblage découvert dans l'espace E 14 a récemment été donnée dans un rapport préliminaire (cf. DEFERNEZ 2012: 24-28, plus particulièrement 27 pour ce qui concerne les amphores de table). Compte tenu du caractère exceptionnel et unique de ce lot de vases, une étude approfondie est planifiée. Il est à signaler que le NMI de chaque série amphorique (ou non amphorique) attestée dans E 14 est indiqué dans l'article susmentionné.



TEH P01/265  
(secteur nord-N 98, sur sol 1)

Fig. 4. Tell el-Herr (phase IVA, séquence N 3006-N 98). Imitation d'un conteneur levantin en argile marneuse orangée, fine (fabrique C 2). Milieu-3e 1/4 IVe siècle av. J.-C.



TEH P10/052  
(secteur est-E 14, c. 6-sol)

Fig. 5. Tell el-Herr (phase IVA, séquence N 3006-E 14). Imitation d'un conteneur levantin en argile marneuse verdâtre, ferrugineuse (fabrique C 7). Milieu-3e 1/4 IVe siècle av. J.-C.

conique;<sup>22</sup> les amphores de Mendè (Chalcidique)<sup>23</sup> et celles de Thasos, attribuées d'une manière générale aux cercles mendéens et thasiens; les récipients supposés issus des officines

<sup>22</sup> Pour comparaison, voir FOLEY ET AL. 2009: 286–288, fig. 12, 290–292 (une épave trouvée au large de l'île de Chios a livré plusieurs formes analogues à celles de Tell el-Herr); LAWALL ET AL. 2010: 364–365, pl. 292: L-31; ajoutons aussi les exemples récemment découverts parmi la cargaison d'une épave identifiée au sud-ouest de Larnaca (épave de Mazotos-Chypre), provisoirement datée du troisième quart du IVe siècle av. J.-C. (DEMESTICHA 2011: 39–59, précisément 45, fig. 5.a–b), également celles identifiées sur le site d'Apollonia Pontica (PETROVA 2011: 104, 109, fig. 3). Se référer aussi pour des données complémentaires à DEFERNEZ 2012: 24, n. 27. Cette variante tardive du conteneur de Chios, caractérisée par un haut capuchon conique, est bien attestée dans les contextes datables du milieu/troisième quart du IVe siècle av. J.-C., en mer Noire, en Grèce et dans bien d'autres sites de la Méditerranée orientale; son évolution se poursuit jusqu'au début de l'époque hellénistique. À propos de la qualité et la renommée du vin de Chios, voir *infra*, les références livrées par S. Marchand. Mentionnons en outre l'étude synthétique des emballages de Chios datés entre 525 et 400 av. J.-C. menée par M. Lawall (LAWALL 1998: 75–93 (et bibliographie exhaustive).

<sup>23</sup> Les fragments des conteneurs supposés originaires de Mendè, attestés parmi les assemblages ici étudiés, montrent une fabrique analogue à celle des amphores traditionnellement attribuées au cercle mendéen (argile jaune rougeâtre, micacée, avec inclusions de quartz). Il est à signaler cependant, parmi les trouvailles de Tell el-Herr, la présence d'emballages étroitement apparentés à ceux de « Mendè » dont la composition des fabriques est très distincte. Sur ce point, voir les remarques récentes de DEMESTICHA 2011: 45–46 (et bibliographie livrée). Des pièces similaires datables du IVe siècle av. J.-C. ont été attribuées à Cos (cf. KANTZIA 1994: 324–354). Il est à noter l'apparition de conteneurs analogues à ceux d'origine présumée mendéenne, dans les contextes de la strate IVA de Tell el-Herr, confectionnés dans une fabrique similaire à celle des « cuvettes ou mortiers » chypriotes. Pour l'ensemble de ces informations et ses conseils précieux, je tiens à exprimer mes remerciements à A. Marangou-Lerat (Université de Rennes II).

de Thasos se démarquent par un pied haut bichanfreiné.<sup>24</sup> Cependant, si les centres du nord de l'Égée (Grèce du Nord et Grèce de l'Est ou Ionie du Nord) les plus renommés prédominent, d'autres manufactures à localiser dans la partie sud orientale de l'Égée, mais dont l'identification demeure très aléatoire, paraissent avoir émergées au cours de la période impliquée, soit au cours du IV<sup>e</sup> siècle av. J.-C. Ainsi en est-il d'une amphore presque quasi-intacte, à la panse renflée, globulaire, et haut col bordé d'une lèvre dièdre (ou lèvre-champignon), longtemps connue sous l'appellation d'amphore *Solocha I*,<sup>25</sup> mais pour laquelle plusieurs centres producteurs lui ont été attribués (Samos, Cnide, Rhodes, Cos, Milet et, récemment, Érythrées).<sup>26</sup>

Les fourchettes chronologiques fournies par les séries amphoriques importées indiquent que l'assemblage étudié dans l'espace **E 14** (de même que les autres dépôts précédemment décrits) s'est constitué dans le courant de la deuxième moitié du IV<sup>e</sup> siècle av. J.-C., précisément au cours du troisième quart, pendant la phase IVA: comme nous l'avons déjà précisé, dans le cadre d'un rapport préliminaire,<sup>27</sup> les amphores de la cité de Chios, l'amphore de type *Solocha I*, de même que les modèles mendéens et thasiens identifiés, possèdent des parallèles nombreux en mer Noire (qu'il s'agisse de sites urbains, portuaires ou *tumuli*), issus de cadres contextuels bien datés de cette époque.

### 1.3. L'industrie amphorique égyptienne

Parallèlement à l'introduction de nouveaux réseaux commerciaux ou modèles récents de séries déjà bien connues aux époques antérieures, les témoignages d'une industrie amphorique égyptienne sont éloquents – quel que soit le dépôt examiné pour la séquence ici impliquée.

#### 1.3.1. Les assimilations de conteneurs ou emballages d'origine levantine

Parmi les ensembles étudiés, des 'imitations' de conteneurs levantins, d'origine syro-phénicienne, sont clairement attestées. Comme nous l'avons déjà constaté, les formes représentées (Fig. 4–5) reproduisent assez fidèlement leurs prototypes.

Caractérisés par un long corps piriforme ('*sack-shaped body*'), caréné dans sa partie inférieure (au niveau du diamètre maximal), une épaule courte à saillie marquée, une lèvre épaisse droite (Fig. 5)<sup>28</sup> ou renflée (Fig. 4)<sup>29</sup> et deux anses légèrement nervurées, les exemplaires connus, les plus répandus, s'apparentent étroitement au modèle syro-phénicien classique, contemporain, tant sur le plan typologique que sur le plan métrique;<sup>30</sup> à signaler la présence

<sup>24</sup> DEFERNEZ 2012: 24–25, 38 et 48 : fig. C-8.

<sup>25</sup> DEFERNEZ 2012: 25, 27, 38 et 48: fig. C-9.

<sup>26</sup> Sur ce point, voir les remarques récentes faites par M. Lawall (LAWALL ET AL. 2010: 371, n. 903 et pl. 293: L-60), à propos du matériel d'Olbia, également celles d'A. Marangou-Lerat, pour ce qui concerne les quelques rares fragments découverts à Karnak (MARANGOU-LERAT 2012: 381, fig. 157; selon l'auteur, les bords inclinés vers le bas autorisent des rapprochements avec la péninsule de Cnide; l'exemplaire de Tell el-Herr est incliné horizontalement). En dépit de l'absence de références plus récentes, voir également DEMESTICHA 2011: 44–45, fig. 5d.

<sup>27</sup> Cf. *supra*, notices précédentes et DEFERNEZ 2012: 24–28. Il va de soi qu'une analyse plus exhaustive du matériel recueilli permettra sans doute d'affiner les correspondances typologiques et, par conséquent, les considérations chronologiques.

<sup>28</sup> Métrique: Ht.: 54.5 cm; Diam. max. panse: 29.7 cm; Diam. ouv. ext.: 10 cm; capacité totale: c. 17.5 litres.

<sup>29</sup> Métrique: Ht.: 58 cm; Diam. max. panse: 31.3 cm; Diam. ouv. ext.: 10.4 cm; capacité totale: c. : 21 litres.

<sup>30</sup> Pour une comparaison avec d'authentiques importations provenant de Tell el-Herr, voir DEFERNEZ et MARCHAND 2006: 77, fig. 3.1 (également 68–71); DEFERNEZ 2007a: 596, 615, fig. 13: 38, 602, 620, fig. 21: 68 (parmi les exemples publiés, certains pourraient appartenir à une phase antérieure; c'est à partir de la phase VA de Tell el-Herr (phase I dans l'article mentionné, soit la séquence *N 3002*) que les *torpedo-jar* à panse piriforme et argile rosée sont attestées. Comme pour les assimilations, leur hauteur oscille entre 52–53 et 60 cm.

d'un réseau de cannelures (ou rainures peu profondes) sur certains spécimens (Fig. 5). Correspondant au groupe B2 dans le corpus récemment établi par E. Bettles,<sup>31</sup> au type 11 dans la classification naguère élaborée par A. Sagona,<sup>32</sup> les multiples parallèles identifiés sur les sites majeurs du Levant (notamment dans les contextes datables du IV<sup>e</sup> siècle av. J.-C.),<sup>33</sup> présentent presque systématiquement une argile calcaire d'une texture fine, aux inclusions minérales de faible calibre, peu abondantes; la couleur de la cassure varie du blanc, beige au rosé (proche 5YR 7/4, 7.5YR 7/4 ou 2.5YR 6/6); cette fabrique associée à la catégorie IP 9 de Tell el-Herr<sup>34</sup> est similaire à celle qui définit le groupe 4 dans les sériations (ou ellipses) identifiées par S. Marchand (cf. *infra*).

Au contraire de leurs pendants syro-phéniciens, la majorité des assimilations de cette nouvelle variante de la jarre phénicienne est confectionnée à base d'une argile calcaire, marneuse, d'une finesse et densité extrêmes (Fig. 4 et Couleur Pl. 1);<sup>35</sup> la matrice, sableuse, micacée (paillettes dorées), laisse apparaître, outre de minuscules quartz sableux (de l'ordre de 0,1/0,2 mm, rarement supérieur),<sup>36</sup> des inclusions minérales rouges et noires (sans doute des ferromagnétiques) de faible calibre (de l'ordre de 0,1 à 0,5 mm, mais pouvant atteindre 1 mm),<sup>37</sup> ainsi que de fines particules de calcaire (calcite < 1 mm), en faible quantité; des négatifs de fibres végétales sont visibles en cassure et en surface.<sup>38</sup> Selon la température de la cuisson, la couleur de la cassure se décline dans la gamme des rouge clair/jaune rougeâtre (proche 5YR 7/6 ou 2.5YR

<sup>31</sup> BETTLES 2003: 104, 106, fig. 4.2: B2, 117, 123 (pour les correspondances avec d'autres classifications) et pls. 14–15.

<sup>32</sup> SAGONA 1982: 81, fig. 2: 12, 85–86.

<sup>33</sup> Les parallèles convoqués sont mentionnés dans les ouvrages précédemment cités. Voir également DEFERNEZ 2007a: 574–576, 596, n° 38, 600, n° 57, 602, n° 68. Les pièces les plus étroitement similaires à celles trouvées dans la phase IVA de Tell el-Herr sont attestées à Tell Mevorakh (cf. STERN 1978: fig. 6: 8–12 et pl. 24: 4–7). Depuis les études conduites par les auteurs précités, de nombreuses autres formes similaires ont été mises au jour. À titre d'exemple, mentionnons les spécimens trouvés sur le site de Yoqne'am (strates IX et VIII), non loin de Meggido (au sud du Levant): BEN-TOR ET AL. 2005: 411, fig. IV.8: 4 (éventuellement fig. IV.8: 2 mais corps plus large), 412, fig. IV.9: 1, 413, 416, fig. IV.13: 10 et 417; la majorité des spécimens identifiés ont été façonnés dans une argile jaune pâle. Se référer aux rapports annuels consultables en ligne (<http://www.hadashot-esi.org.il>). Voir par exemple les exemples (au corps plus large) trouvés sur le site de Tell Keisan (TEPPER 2008: 852, fig. 3: 9; ABU RAYA ET PORAT 2010: 1341, fig. 9: 11).

<sup>34</sup> Cf. BETTLES 2003: 165–169 et pl. 55 (avec étude pétrographique; une origine dans la région de Sarepta est proposée); DEFERNEZ 2007a: 553, pour une description plus précise. Contrairement à ce que nous avons écrit à l'époque, le groupe d'argile IP 9 de Tell el-Herr apparaît dès le tournant du IV<sup>e</sup> siècle av. J.-C., voire antérieurement. La matrice ainsi que la composition de l'argile s'apparentent fortement à notre catégorie IP 1 (DEFERNEZ 2007a: 552) qui réunit le modèle dit classique des *torpedo-jar*, aisément reconnaissable à son corps biconique et son épaulement caréné.

<sup>35</sup> Comme nous l'avons précisé, cette fabrique correspond à la catégorie C 2 dans la classification mise en place à Tell el-Herr. Cf. DEFERNEZ 2007a: 550; DEFERNEZ 2009: 178; DEFERNEZ 2012: 26 et remarques n. 33. Excepté les sites de Bouto, Thônis-Héracléion et sans doute Naucratis (voir note précédente pour les références bibliographiques), les autres centres de consommation majeurs du Delta ont livré peu d'attestations de cette fabrique. Jusqu'à ce jour, c'est principalement le site immergé de Thônis-Héracléion qui a fourni une documentation céramique réalisée dans une argile de couleur et de composition similaires à notre groupe C 2 (cf. GRATALOU, McCANN ET STOLZ 2006: 222, 230; en dernier lieu GRATALOU 2012: 167–194). Assignée à tort à un centre producteur de la région du lac Mariout, cette fabrique, étroitement apparentée au groupe 1 défini par S. Marchand (dans sa variante tardive), a principalement été identifiée dans le Delta et pourrait éventuellement être issue d'un (ou plusieurs) atelier à localiser dans cette aire géographique. Sur ce point, les investigations récentes conduites à Tell Athrib (*infra*, contribution S. Marchand), avec la découverte de fours ou ateliers de production de conteneurs, ne peuvent être occultées. Néanmoins, compte tenu de la fréquence de cette fabrique, tant pour la confection de vaisseaux fins ou de conteneurs (au cours du IV<sup>e</sup> siècle av. J.-C., à Tell el-Herr ou à Thônis), la découverte d'une aire de production plus importante que celle identifiée à Tell Athrib s'impose.

<sup>36</sup> Selon les exemplaires, la fréquence de ces grains quartzueux est variable.

<sup>37</sup> La présence de particules de chamotte dans l'argile est exceptionnelle.

<sup>38</sup> La présence de cavités laissées par les éléments végétaux consommés lors de la cuisson indique une mixité de sources d'argile dans la composition de la pâte.

6/6), rosé à beige/brun clair (5YR 7/4 ou 7.5YR 7/4-7/6 ou 2.5Y 7/3), virant sur le verdâtre; d'une tonalité plus claire, blanc crémeux à rosé (10YR 7/3-8/3), la surface, systématiquement polie ou lissée dans la partie inférieure du récipient, peut être recouverte d'un épais engobe blanchâtre (proche 2.5Y 8/2-8/3) ou pseudo-engobe.

Si la plupart des reproductions fidèles des « jarres syro-phéniciennes » sont réalisées dans une argile orangée (Couleur Pl. 1), certaines contreparties, à parois plus épaisses, se démarquent par une argile calcaire (à base de marnes), micacée, d'une dureté et densité plus importantes (Fig. 5 et Couleur Pl. 2). Aisément reconnaissable à sa texture grossière, aux inclusions ferromagnétiques noires nombreuses,<sup>39</sup> de granulométrie variable (de l'ordre de 0.2/0.5 à 3, voire 5 mm), aux inclusions de quartz blancs de calibre moyen (0,5 mm), cette fabrique s'identifie grâce à sa teinte uniforme verdâtre (proche 2.5Y 6/3, 5Y 6/3-6/4);<sup>40</sup> à noter la présence, en cassure, de cavités laissées par les éléments végétaux sans doute consommés lors de la cuisson, également de fines particules rouges et blanches (calcaire).<sup>41</sup> Non engobée mais toujours soigneusement lissée, la surface montre une teinte identique à celle de la cassure (proche de 5Y 6/3).

Outre des conteneurs, des vaisselles de service (cruchons, cruches, également des coupes/cuvette ou mortiers) ont été manufacturées à base d'une argile identique (Couleur Pl. 2), dont la provenance reste à ce jour indéterminée.<sup>42</sup>

Qu'ils soient façonnés dans une argile orangée ou verdâtre (Couleur Pl. 1 ou 2), ces emballages, tels que l'illustrent bien d'autres exemples,<sup>43</sup> connaissent quelques variations typologiques notables au fil du temps, notamment au niveau de la lèvre et de l'épaule: le modèle classique à lèvre haute et droite évolue vers une forme à lèvre plus épaisse et convexe (Fig. 6); ainsi que le démontrent les spécimens datables du début de l'époque hellénistique (cf. *infra*, contribution de S. Marchand), le bord de ce type de récipient, à peine discernable, se confond ensuite avec l'épaule qui se rétrécit (Fig. 7).

Parmi la documentation que l'on assigne traditionnellement à la côte syro-levantine, mise au jour à Tell el-Herr, d'autres séries amphoriques, plus atypiques, sont attestées (dont plusieurs variantes de bouteilles d'origine chyro-phénicienne ou jarres de stockage).<sup>44</sup> Dignes d'intérêt pour notre étude, certaines de ces catégories connaissent aussi quelques contreparties locales et/ou régionales. C'est le cas notamment d'un modèle d'origine présumée syro-phénicienne, associé au groupe F1 dans la typologie établie par E. Stern,<sup>45</sup> dont la diffusion semble avoir été limitée dans les centres de consommation majeurs du bassin méditerranéen oriental à l'époque perse: parmi les témoignages les plus éloquents, on mentionnera ceux découverts sur le site de Tell Mevorakh,<sup>46</sup> dans la strate IV, datée de la phase finale de la période perse (milieu/deuxième moitié du IV<sup>e</sup> siècle av. J.-C.).

<sup>39</sup> Lesquelles apparaissent parfois sous forme de plaquettes.

<sup>40</sup> Dans le corpus de Tell el-Herr, il s'agit du groupe C 7 (DEFERNEZ 2009: 178; DEFERNEZ 2012: 26, n. 34). Des affinités dans la composition de la pâte peuvent être notées avec la catégorie LM 3, classée dans le groupe des pâtes mixtes (DEFERNEZ 2007a: 550).

<sup>41</sup> La matrice légèrement sableuse renferme des grains translucides très fins (quartz sableux). Des particules de chamotte apparaissent ponctuellement.

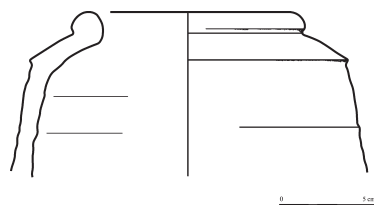
<sup>42</sup> Contrairement à la fabrique C 2 (Couleur Pl. 1), la fabrique C 7 (Couleur Pl. 2), si elle est assez bien attestée à Tell el-Herr à partir de la phase IV, fait défaut dans les autres sites perses majeurs connus (ou sites datables des dernières dynasties indigènes), à notre connaissance. De fortes présomptions suggèrent que cette argile pourrait être d'origine égyptienne. Cependant, rien n'exclut une provenance levantine. Des analyses archéométriques sont nécessaires pour obtenir des données complémentaires sur cette catégorie atypique de pâte.

<sup>43</sup> Qu'ils proviennent de Tell el-Herr, Tell el-Farama/Péluse, Tell el-Balamoun, Tebtynis, jusqu'à Karnak (exemples inédits). Voir les références bibliographiques livrées dans la contribution ultérieure.

<sup>44</sup> Cf. DEFERNEZ 2007b: 392, fig. 2: A 32 et A 41.

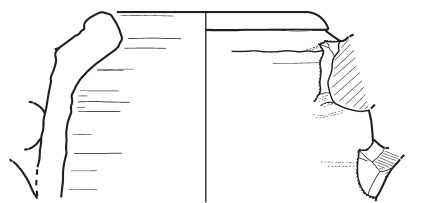
<sup>45</sup> Cf. STERN 1982: 104-105, fig. 142 (avec références).

<sup>46</sup> Cf. STERN 1978: 34, fig. 7: 1-4 et pl. 25: 1. Les exemplaires illustrés montrent une légère saillie à la transition entre le col et l'épaule. Les parallèles mentionnés par l'auteur proviennent des sites de Samarie, Tell Michal,



P03/318  
(secteur ouest-O 14/ O15)

Fig. 6. Tell el-Herr (phase IVA, séquence N 3006). Imitation d'un conteneur levantin en argile marneuse orangée, fine (fabrique C 2). Milieu-3e 1/4 IVe siècle av. J.-C.



TEH P03/335-P04/276  
(secteur ouest-O 22)

Fig. 7. Tell el-Herr (phase III). Imitation d'un conteneur levantin en argile marneuse orangée/verdâtre, poreuse (fabrique C 7/LM 3 = groupe 1 S. Marchand). Début de l'époque hellénistique.

Recueillie sur le sol de l'espace **E 14** (Fig. 3), récemment dégagé à Tell el-Herr, l'assimilation de ce modèle 'syrien' constitue une pièce inhabituelle parmi les trouvailles faites non seulement dans le Nord du Sinaï mais aussi sur l'ensemble du territoire égyptien: à notre connaissance, ce type d'emballage ne connaît pas d'attestations *ailleurs*. C'est à base de cette argile calcaire verdâtre (Couleur Pl. 2 – proche 5Y 7/3–7/4), dense et ferrugineuse,<sup>47</sup> si caractéristique, qu'a été réalisée la jarre (ou 'amphore' ?) illustrée sur la Fig. 8. Outre de grandes dimensions,<sup>48</sup> ce conteneur se définit par un long corps presque cylindrique que termine un large fond ovoïde et que prolonge un col court, bordé d'une lèvre épaissie, profilée en S; deux anses amples, à peine nervurées, ont leur point d'attache supérieur fixé sur une épaule à convexité peu marquée. Comme nous pouvons l'observer sur certains "prototypes", un réseau de stries plates, peu ou largement espacées, orne la paroi externe du récipient; des coulées de peinture rouge sur l'anse et la panse apparaissent également. Il est significatif de mentionner la présence de deux inscriptions peintes en noir sur cet emballage: un *dipinto* grec placé au niveau des anses, puis un *dipinto* en démotique à la limite supérieure du tiers de la panse (Fig. 8). Cette trouvaille conforte d'autant plus le caractère exceptionnel et unique de cette pièce.

### 1.3.2. Les assimilations de conteneurs ou emballages de type égéen

Outre des imitations d'amphores levantines, des assimilations de conteneurs grecs ont été identifiées parmi les assemblages récemment dégagés à Tell el-Herr (unités **N 98**, **N 124–N 125** et **E 14**). Certes, leur existence était déjà connue en 2003 mais, comme nous l'avons précisé en préambule, sur la base d'un matériel très fragmentaire: seuls des bases, panses et anses avaient été repérées. Depuis, les investigations conduites sur le *kôm* ont livré une documentation plus complète et variée.

Parmi les trouvailles collectées, à côté de nombreuses autres catégories, deux séries prédominent (Fig. 9–Couleur Pl. 3 et Fig. 10):

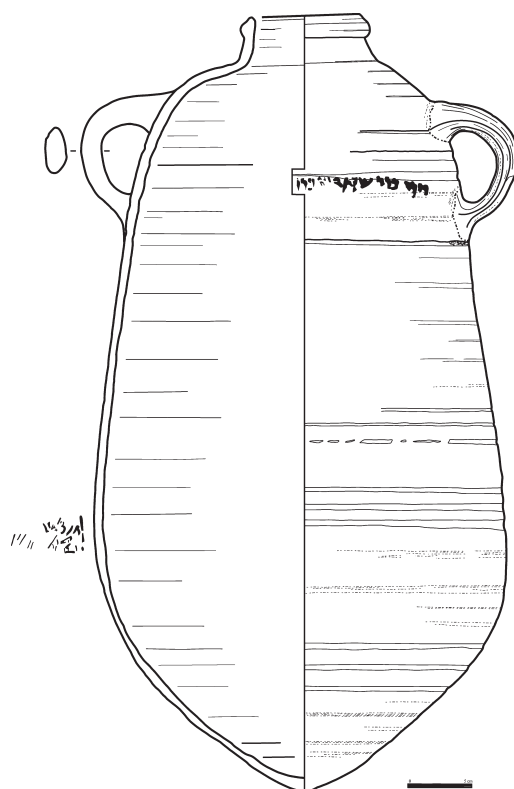
– La première (Fig. 9–Couleur Pl. 3), richement documentée, réunit des amphores qui se singularisent par un corps *pithoïde*, voire conique, un col d'une hauteur moyenne, mis en valeur par deux rainures (ou gorges peu profondes), une lèvre épaisse, évasée, de section quadrangulaire, sous laquelle viennent s'appliquer les attaches supérieures de deux anses

Hazor, Shiqmona, entre autres (STERN 1978: 34).

<sup>47</sup> La composition de l'argile de ce récipient est similaire à celle de l'amphore illustrée sur la Fig. 5. Il est toutefois à préciser que la fréquence de petits quartz sableux visibles dans la matrice est plus importante, de même que les particules de calcaire qui sont nettement plus visibles en surface. La paroi, lissée, est jaune verdâtre (proche 2.5Y 7/3 ou 5Y 8/3).

<sup>48</sup> Métrique: Ht.: 61,4 cm; Diam. max. panse: 32,5 cm; Diam. ouv. ext.: 10,2 cm.





TEH P10/058  
(secteur est-E 14, c. 6-sol)

Fig. 8. Tell el-Herr (phase IVA, séquence N 3006-E 14). Assimilation d'un conteneur d'origine syro-phénicienne, en argile marnreuse verdâtre, ferrugineuse (fabrique C 7). Milieu-3e 1/4 IVe siècle av. J.-C.

plates de section elliptique, enfin un sabot court, chanfreiné, au plan de pose convexe. Au regard des exemplaires attestés (et ici illustrés), il apparaît que cette famille se démarque par deux variantes: l'une, à la panse plus trapue, sabot court et lèvre peu épaisse, à peine soulignée par deux rainures sous la base (Fig. 9);<sup>49</sup> l'autre, caractérisant sans doute un modèle plus récent, se démarque par une forme plus élancée et, par conséquent, un pied haut et un col qui s'étire davantage, avec une gorge profonde à mi-hauteur, et une lèvre plus épaissie, de section triangulaire (Couleur Pl. 3).<sup>50</sup>

– La seconde (Fig. 10),<sup>51</sup> également bien représentée dans les contextes de la phase IVA (TEH), s'apparente sur le plan morphologique au type précédent: panse *pithoïde* à parois épaisses, sabot court, chanfreiné, avec une légère dépression centrale sous le plan de pose; col cylindrique d'une hauteur moyenne et deux anses, épaisses, de section elliptique, reliant la partie supérieure du col à l'épaule. Elle s'en distingue toutefois par un bord saillant, de profil triangulaire, bien marqué à la base, qui évoque fortement les conteneurs à lèvre dièdre (ou "en champignon"). Selon les exemplaires, de légères variations peuvent être notées, telle la présence d'une carène à la base de l'épaule. De même, l'existence d'une rainure ou gorge

<sup>49</sup> Métrique: Ht. 58.6 cm; Diam. max. panse: c. 32 cm; Diam. ouv. ext.: 12.2 cm; Diam. base: 5.5 cm; capacité totale: c. 18.5 litres.

<sup>50</sup> Métrique: Ht. 68.4 cm; Diam. max. panse: 31.7 cm; Diam. ouv.: c. 11.5 cm; capacité totale: c. 20 litres.

<sup>51</sup> Métrique: Ht. préservée: > 36.1 cm; Diam. max. panse: 30.3 cm; Diam. ouv. ext.: 11.7 x 12.1 cm; Diam. base: 6.3 cm.

peu profonde (comme pour le type préalablement décrit) dans le tiers supérieur du col n'est pas systématique.

De belle facture, ces amphores sont confectionnées à base d'une argile marneuse finement décantée et micacée, dont la composition, l'aspect et la couleur, orangée/rosée à beige/brun clair (5YR 7/4 à 7.5YR 7/4 ou 6/4), sont similaires à celles de la fabrique illustrée sur la Pl. 1 – argile utilisée également, comme nous l'avons spécifié, pour certaines imitations d'emballages de type levantin (cf. *supra* et **groupe 1** décrit par S. Marchand); outre des paillettes de micas dorés, les principaux composants de la pâte sont des inclusions minérales rouges et noires (oxydes ferriques ?) de calibre fin à moyen (0,1/0,5 au mm) ainsi que des quartz sableux, habituellement de granulométrie fine, mais pouvant parfois dépasser 1 mm. Les spécimens complets attestés portent encore les traces d'un épais engobe blanc crémeux (proche 2.5Y 8/2–8/3), souvent soigneusement poli au niveau de l'épaule; des stries de lissage sont toujours nettement visibles sur la paroi externe.

Jusqu'à présent, la documentation amassée n'a livré aucune reproduction fidèle d'un conteneur de type égéen réalisée dans une argile verdâtre (Couleur Pl. 2) – contrairement aux emballages de type levantin.

De taille plus modeste que leurs pendants égéens et, de fait, d'une plus faible capacité,<sup>52</sup> les emballages décrits, comme nous l'avons précisé, ne paraissent pas, à l'issue d'un examen préliminaire, reproduire fidèlement un modèle précis contemporain, mais semblaient, au contraire, allier la morphologie de diverses séries.<sup>53</sup> Dans l'expectative d'une étude plus exhaustive, il est encore prématuré d'assigner tel ou tel type à une catégorie amphorique précise.<sup>54</sup> Néanmoins, un premier constat laisse à penser que le profil des récipients appartenant à la première série (Fig. 9–Couleur Pl. 3) pourrait s'être inspiré de celui de certains modèles mendéens, ou supposés mendéens: le profil de la lèvre et, surtout, la présence de rainures sur le col autorisent des rapprochements avec des variantes attestées dans les régions pontiques ou ailleurs, dans la sphère égéenne.<sup>55</sup> Pour ce qui concerne la seconde catégorie (Fig. 10), les connexions établies avec un répertoire connu restent aléatoires; la forme de la lèvre, aisément identifiable, dénote cependant des similitudes avec des modèles cnidiens anciens, récemment attribués à l'aire érythrénne puis à un centre dorien méconnu.<sup>56</sup> À l'instar des amphores de type *Solocha* I (ou à lèvre dièdre), une origine dans la partie sud orientale de l'Égée peut être proposée pour les 'prototypes' de ces récipients.<sup>57</sup>

<sup>52</sup> La hauteur des spécimens complets varie entre 58 et 69 cm, tandis que la capacité totale oscille entre 17 et 22 litres.

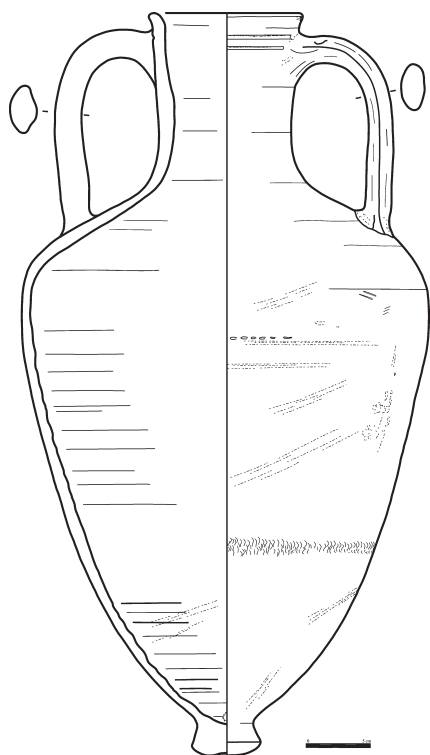
<sup>53</sup> Cf. DEFERNEZ 2012: 25.

<sup>54</sup> Sur la question de la problématique des imitations d'amphores, se référer à la contribution récente de LAWALL 2011b: 45–88.

<sup>55</sup> Pour une comparaison avec d'authentiques importations de Tell el-Herr, voir DEFERNEZ 2007a: 590, 611, fig. 4: 12–13 (à noter la présence de rainures comme sur les modèles attribués à Cos par X. Kantzia, *supra*). Pour comparaison, se référer aussi à MONACHOV 2003: 289, fig. 59, 290, fig. 60, 291, fig. 61: 4 (I-B), 6 (II-A) et 292, fig. 62: 1 (II-A, avec rainure sur le col). Voir par exemple, LAWALL 1995: 360, fig. 37 (modèle ancien) et 361; PAPADOPOULOS et PASPALAS 1999: 163, 164 (comparez fig. 5 et 6, réalisées dans deux fabriques distinctes).

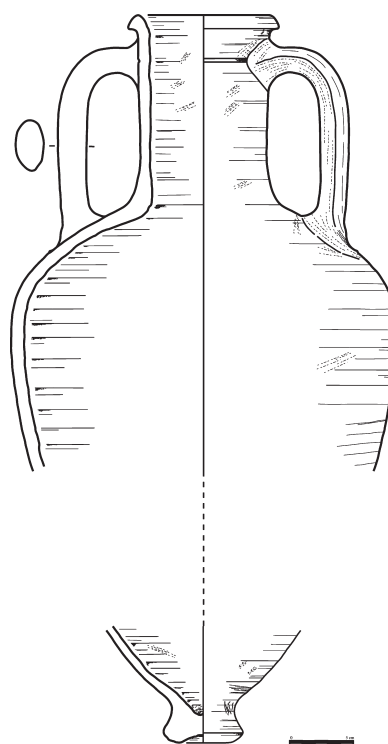
<sup>56</sup> Voir MONACHOV 2003: 301–302, fig. 71–72 (modèles cnidiens récents) et 300, fig. 70: 3 (modèle plus ou moins apparenté aux exemplaires proches de la Fig. 10 mais attribué à Péparéthos). Comparez également avec certaines formes attribuées à l'aire érythrénne: MONACHOV 2012: 115, fig. 3: 18 (variante II-A attribuée au 3e 1/4 du IVe siècle av. J.-C.). Des ressemblances typologiques sont en effet frappantes avec certains groupes amphoriques, anciennement attribués au Bosphore puis à Chersonèse, récemment assignés à quelques centres doriens du IVe siècle av. J.-C., encore non localisés (MONACHOV et KUZNETSOVA 2011: 245–258; des affinités sont patentes avec le groupe II, datable du milieu du IVe siècle, principalement au niveau de la forme de la lèvre et de la base; à signaler la présence d'une rainure sur le col de certains exemplaires).

<sup>57</sup> Compte tenu des liens de parenté étroits notés au niveau de la lèvre (saillante et de section triangulaire), une origine dans une aire géographique commune (partie sud-est de l'Ionie ?) avec les amphores mentionnées (type *Solocha* I ou amphores à lèvre-champignon) n'est pas exclue.



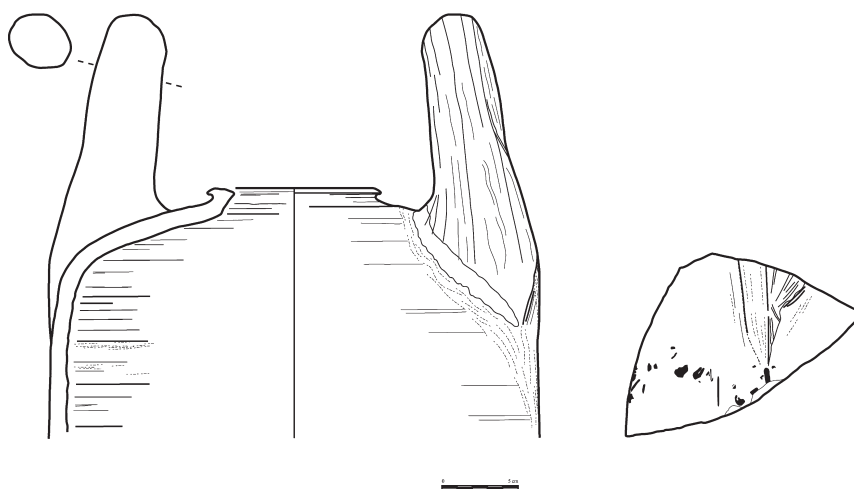
TEH P01/448  
(secteur nord-N 98, sur sol 1)

Fig. 9. Tell el-Herr (phase IVA, séquence N 3006-N 98). Assimilation d'une amphore égéenne, en argile marneuse orangée, fine (fabrique C 2). Milieu-3e 1/4 IVe siècle av. J.-C.



TEH P05/256  
(secteur nord-N 124, sur sol 2)

Fig. 10. Tell el-Herr (phase IVA, séquence N 3006-N 124). Assimilation d'une amphore égéenne, en argile marneuse orangée, fine (fabrique C 2). Milieu-3e 1/4 IVe siècle av. J.-C.



TEH P01/407  
(secteur nord-N 84/N 109, sur sol)

Fig. 11. Tell el-Herr (phase IVA, secteur nord). Assimilation d'une amphore d'origine chypriote, en argile alluviale, fine. Milieu-3e 1/4 IVe siècle av. J.-C.

En tout état de cause, si aucune adéquation ne peut être assurée entre ces productions que l'on peut qualifier de "marginales" et les séries exogènes contemporaines, leur origine égyptienne est confortée par le fait que d'autres vaisselles issues des contextes étudiés, destinées à d'autres usages (table ou service), présentent une fabrique analogue (Couleur Pl. 1–2).

Qu'ils soient d'origine égyptienne, levantine ou grecque, la plupart des emballages étudiés et décrits portaient encore des traces de résine ou de poix sur leurs parois internes; ce qui invite fortement à leur conférer une vocation initiale pour le conditionnement et le transport du vin ou de l'huile (ou salaisons de poissons ?).<sup>58</sup> Quelques pièces contenant des dépôts de couleur blanchâtre témoignent cependant d'une utilisation secondaire dans leur cadre contextuel de découverte.

Outre ces aspects, l'intérêt que l'on porte aux lots amphoriques de Tell el-Herr, ainsi brièvement mentionnés, est d'autant plus significatif depuis que certains spécimens ont révélé des *dipinti* en démotique, en araméen et en grec, peints en noir sur leur panse ou l'épaule. Ainsi en est-il notamment de l'une des assimilations d'un conteneur syrien (Fig. 8), sur laquelle l'inscription grecque mentionne *a priori* le prix et la quantité du contenu.<sup>59</sup>

Il est à mentionner, en outre, la présence, parmi les trouvailles récentes identifiées dans les niveaux de la phase IVA de Tell el-Herr, de contreparties égyptiennes de conteneurs d'origine présumée chyro-phénicienne.<sup>60</sup> Aisément reconnaissables à leur corps lourd, massif, et leurs anses en bretelle (ou en panier), certains de ces récipients portaient encore les traces de *dipinti* en démotique (Fig. 11).

Il est à préciser que les pièces ici brièvement décrites ne constituent qu'une part infime du mobilier amphorique impliqué découvert dans les parties du tell ou dépôts mentionnés plus haut.

Telle que le démontre le plan illustré sur la Fig. 3, c'est incontestablement à la même séquence chronologique qu'appartiennent les autres ensembles céramiques amassés dans les unités d'habitations dégagées à proximité de l'édifice **E 14**.

Ainsi, l'espace formé par les pièces **E 38** (total NMI: 38) et **E 39** a livré qui représente des assemblages homogènes tout aussi remarquables, parmi lesquels la documentation amphorique représente environ 35% du matériel.<sup>61</sup>

Dans l'attente de données complémentaires, les éléments qui nous sont parvenus, et en l'occurrence les récipients examinés, s'inscrivent, semble-t-il, globalement dans la deuxième partie du IVe siècle av. J.-C., avec une nette tendance pour le milieu/troisième quart du IVe.

Témoignant de relations commerciales toujours aussi intenses avec les centres producteurs les plus actifs du IVe siècle J.-C., le mobilier collecté met en avant une production indigène notable trahissant, outre des échanges régionaux ou interrégionaux denses, une vitalité de l'industrie amphorique égyptienne, bien avant l'occupation hellénistique.<sup>62</sup>

<sup>58</sup> Selon des études archéométriques récentes, il est assuré que les dépôts résineux prélevés sur les parois d'une amphore ou d'une jarre ne signifient pas forcément que du vin véhiculait dans ces récipients; cette remarque vaut également pour le poissage des amphores. Sur ce thème, se référer à la contribution récente de M. Lawall (LAWALL 2011a: 23–33).

<sup>59</sup> Actuellement en cours d'étude par des spécialistes, ces inscriptions feront prochainement l'objet d'une étude exhaustive.

<sup>60</sup> Façonnés à base d'une argile alluviale de texture assez fine et dense ou d'une argile calcaire, apparentée à la fabrique C 2 (Pl. 1).

<sup>61</sup> Cf. DEFERNEZ 2012: 28–32.

<sup>62</sup> Comme nous l'avions déjà suggéré en 2003 (DEFERNEZ et MARCHAND 2006: 74–75, 95–96).

## 2. Le paysage amphorique égyptien du début de l'époque ptolémaïque, à partir de la fin du IV<sup>e</sup> siècle au III<sup>e</sup> siècle av. J.-C.

(S.M)

Une période de transition importante pour la céramique égyptienne en général, et pour le mobilier amphorique égyptien en particulier, débute vraisemblablement vers la fin du IV<sup>e</sup> siècle av. J.-C. À cette époque, l'ancienne tradition pharaonique et une hellénisation du mobilier céramique cohabitent, la seconde supplantant l'autre dans le cours de la première moitié du III<sup>e</sup> siècle. Après une phase d'assimilation, ou d'inspiration, quand le vaisselier de tradition grecque (amphores, conteneurs, vaisselles culinaires, vaisselles de service et vases à parfum) fait l'objet d'imitations locales plus ou moins fidèles, on assiste dès le milieu du III<sup>e</sup> siècle av. J.-C. mais surtout au II<sup>e</sup> siècle av. J.-C. à une seconde phase pendant laquelle les potiers égyptiens réinterprètent les céramiques de tradition grecque de la première génération. Le nouveau répertoire des céramiques égyptiennes continuera alors d'évoluer tout au long de la période ptolémaïque avec des productions originales.

La période du début du III<sup>e</sup> siècle av. J.-C. voit la fin de courants commerciaux égéens, chypriotes et phéniciens, souvent anciens, avec des catégories de conteneurs et de céramiques fines spécifiques, attestés en Égypte dès la Troisième Période Intermédiaire, aux alentours du VII<sup>e</sup> siècle av. J.-C., et très actifs pendant la Basse Époque aux Ve–IV<sup>e</sup> siècles av. J.-C. On assiste dès lors dans la première moitié du III<sup>e</sup> siècle av. J.-C. à la montée en puissance du courant commercial égéen et à l'hégémonie des amphores grecques.

Le courant égéen avec les amphores et les céramiques fines importées évolue à la fin du IV<sup>e</sup> siècle av. J.-C., voire antérieurement (voir la contribution de C. Defernez pour la Basse Époque).<sup>63</sup> Nous n'ouvrons pas ici le dossier des importations égéennes: rappelons simplement que les derniers vernis noirs attiques et d'autres ateliers de la Méditerranée orientale, appartenant à une famille de récipients bien connus pendant le IV<sup>e</sup> siècle, les lécythes trapus, sont découverts dans les niveaux de la seconde moitié du IV<sup>e</sup> au tout début du III<sup>e</sup> av. J.-C. à Tebtynis par exemple.<sup>64</sup> Les importations grecques, notamment les amphores continueront d'alimenter le marché égyptien pendant toute l'époque ptolémaïque.

Le deuxième est le courant commercial chypriote. Il est représenté par les mortiers ou "*Persian Bowls*" bien connus à l'époque saïte dès le VI<sup>e</sup> siècle av. J.-C.<sup>65</sup> et encore attestés au début du III<sup>e</sup> siècle av. J.-C., à Tebtynis par exemple,<sup>66</sup> et certains emballages commerciaux comme la jarre à "anses de panier".<sup>67</sup> Le courant commercial chypriote encore très actif au IV<sup>e</sup> siècle av. J.-C. décroît rapidement. Les jarres à "anses de panier" introduites en Égypte vers la fin VII<sup>e</sup>–VI<sup>e</sup> siècle av. J.-C. disparaissent des couches archéologiques au début du III<sup>e</sup> siècle av. J.-C. L'arrêt de la production des conteneurs à "anses de panier" est à mettre en relation avec la fin des royaumes chypriotes, avec le passage de l'Égypte sous la domination lagide et ensuite avec l'annexion de Chypre au royaume des Ptolémées. Il y a d'abord le changement radical de la forme du conteneur commercial traditionnel de Chypre et ensuite l'abandon définitif des circuits commerciaux empruntés jusqu'alors. Dès la fin du IV<sup>e</sup> siècle av. J.-C., les potiers chypriotes adoptent eux aussi définitivement un vase de tradition grecque: l'amphore.<sup>68</sup>

<sup>63</sup> Les céramiques importées égéennes (amphores et céramiques fines) de la fin du VII<sup>e</sup> au IV<sup>e</sup> siècle av. J.-C., en Égypte, ont fait l'objet de synthèses récentes, cf. DEFERNEZ 2001, 2002, 2007a; SMOLÁRIKOVÁ 2002.

<sup>64</sup> MARCHAND 1996: 178, fig. 10; BALLETT et POLUDNIKIEWICZ 2012: 186, n° 808.

<sup>65</sup> MARCHAND (sous presse): 166.

<sup>66</sup> BALLETT et POLUDNIKIEWICZ 2012: 185, pl. 93, n° 807.

<sup>67</sup> DEFERNEZ 2001: 391–401.

<sup>68</sup> MARANGOU et MARCHAND 2009: 244–245.

Le troisième est le courant syro-palestinien avec un conteneur de transport très ancien en Égypte, la *jarre-torpedo* phénicienne, originaire de Syrie-Palestine, plus précisément de l'actuelle côte libanaise.<sup>69</sup> Héritières des jarres cananéennes diffusées en Égypte pendant la Deuxième Période Intermédiaire et le Nouvel Empire,<sup>70</sup> les *torpedo* importées sont trouvées en abondance en Égypte, du Delta en Nubie, dès la Troisième Période Intermédiaire jusqu'au début de l'époque ptolémaïque. La disparition de ces conteneurs est avérée dans la première moitié du IIIe siècle av. J.-C.<sup>71</sup> Une famille de conteneurs de tradition punique, d'origine phénicienne, distincte des *torpedo* dans leur forme et leur pâte, est diffusée en Méditerranée occidentale, en Tunisie et en Espagne, à partir du IVe siècle et tout au long du IIIe siècle av. J.-C. Ils sont également attestés en Égypte, à Tebtynis par exemple, vers le milieu du IIIe av. J.-C. et disparaissent des couches archéologiques au début du IIe siècle.<sup>72</sup>

### 2.1. Les derniers conteneurs égyptiens de tradition syro-palestinienne au IIIe siècle av. J.-C.

Les imitations égyptiennes des conteneurs de transport assimilés au courant chypriote avec les imitations égyptiennes en pâte alluviale des jarres "à anses de panier" de tradition chypriote vont disparaître très tôt au début du IIIe siècle av. J.-C. (Fig. 12).<sup>73</sup> Or le plus grand nombre de vases concerne les imitations des *torpedo* assimilées au courant syro-palestinien. Ces imitations égyptiennes ne sont courantes en fait qu'à partir du milieu du IVe siècle av. J.-C. (voir la contribution de C. Defernez). Le phénomène des imitations de ces conteneurs est donc assez tardif et postérieur à la vague des prototypes importés en Égypte déjà diffusés depuis plusieurs siècles.

Les imitations égyptiennes des *torpedo* (Fig. 13)<sup>74</sup> disparaîtront dans la première moitié du IIIe siècle av. J.-C., comme leurs homologues importés. On peut supposer l'existence de plusieurs centres de production des *torpedo* en Égypte par l'examen des pâtes. On distingue au moins deux grandes catégories de productions : l'une en pâte calcaire (Fig. 13, Couleur Pl. 4) et l'autre en pâte alluviale. Le plus surprenant dans la disparition brutale des *torpedo* égyptiennes est que leur forme a été sans lendemain dans le répertoire des céramiques égyptiennes. Elles sont pourtant ancrées dans la mémoire depuis des siècles par leurs importations et dans le geste des artisans pour leurs imitations.

Les lieux de consommation sont nombreux.<sup>75</sup> Les sites les mieux documentés sont situés dans le nord de l'Égypte mais pas exclusivement,<sup>76</sup> sur le littoral Méditerranéen comme à Alexandrie, dans le Delta, le Wadi Natroun, le Nord-Sinaï, et le Fayoum. On observe simul-

<sup>69</sup> BETTLES 2003; DEFERNEZ 2001: 367–386. Pour des *torpedo* datées de la XXVIe dynastie importées de la côte libanaise produites à Sarepta et découvertes à Tell Iswid et ailleurs dans le Delta, cf. MARCHAND (sous presse): groupe 34, fig. 61–66, et photos macroscopiques des pâtes fig. 77–82.

<sup>70</sup> Pour une étude synthétique des jarres cananéennes (importées et imitées en Égypte dès la Deuxième Période Intermédiaire) du Nouvel Empire qui donneront naissance à un répertoire original de conteneurs qui évoluera pendant tout le Nouvel Empire, cf. ASTON 2004 et BOURRIAU, SMITH et SERPICO 2001. Le phénomène d'imitation d'un conteneur étranger est comme on le voit un phénomène courant dans l'histoire de la céramique égyptienne.

<sup>71</sup> MARANGOU et MARCHAND 2007: 254.

<sup>72</sup> MARANGOU et MARCHAND 2007: 251.

<sup>73</sup> MARANGOU et MARCHAND 2007: 253.

<sup>74</sup> MARANGOU et MARCHAND 2007: 255–256.

<sup>75</sup> Pour la bibliographie des sites de consommation des *torpedo* égyptiennes, cf. DEFERNEZ et MARCHAND 2006: 68–71, 83.

<sup>76</sup> Pour les *torpedo* égyptiennes en pâte alluviale et en pâte calcaire découvertes dans la région thébaine (Karnak temple d'Amon, Thèbes-Ouest le Ramesseum et Gourna) ou à Assouan dans la deuxième moitié du IVe siècle av. J.-C. Pour la bibliographie voir ASTON 2007: 427, fig. 5: Group IV et bibliographie n. 39 pour le Ramesseum et les fouilles de Gourna; pour Karnak voir MASSON 2011: fig. 111–112.

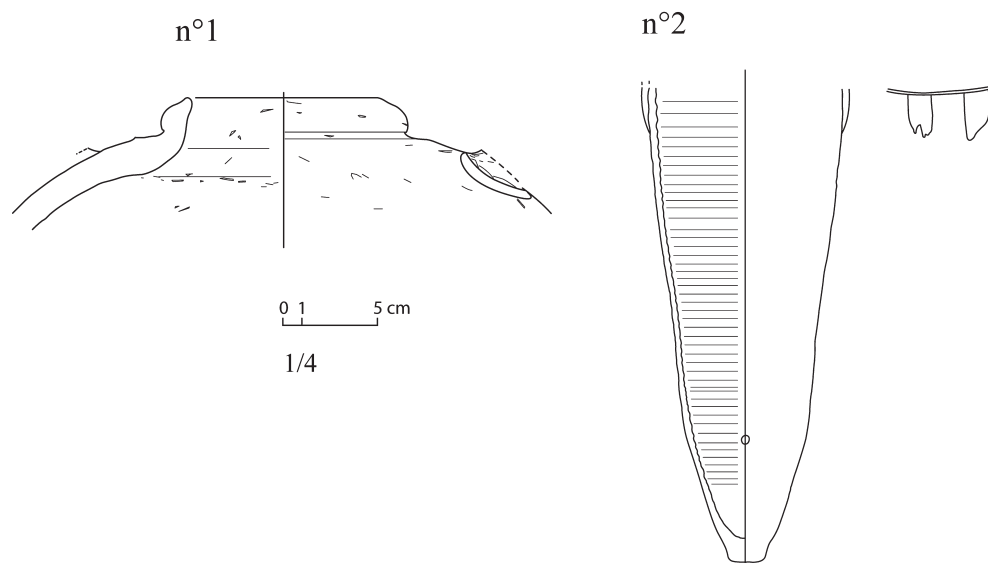


Fig. 12. Tebtynis, Fayoum. Dernières imitations égyptiennes des jarres “à anses de panier” en pâte alluviale grossière, orangée à cœur rouge, à nodules blancs et à dégraissant végétal abondant (n° 1), en pâte alluviale brune, à fin dégraissant végétal et de nombreux micras dorés (n° 2). Début du III<sup>e</sup> siècle av. J.-C.

tanément sur un même site, comme à Alexandrie ou à Tebtynis, les productions en pâte alluviale et celles en pâte calcaire.

Après la disparition totale des *torpedo* égyptiennes dans la première moitié du III<sup>e</sup> siècle av. J.-C., les amphores égyptiennes de tradition grecque prendront alors toute leur place. Un document exceptionnel et fort connu, un bas-relief du tombeau de Pétosiris à Hermopolis/Touna el-Gebel<sup>77</sup> en Moyenne Égypte, daté de la fin du IV<sup>e</sup> siècle av. J.-C., illustre à merveille ce moment privilégié lorsque les conteneurs égyptiens de type *torpedo* et les amphores égyptiennes de type grec cohabitent encore vers la fin du IV<sup>e</sup> siècle av. J.-C. (Couleur Pl. 7). Cette scène montre les vendanges, la mise en amphores du vin et le décompte de la production. Au premier plan, on voit le remplissage d’amphores égyptiennes de tradition grecque, de type rhodien ou cnidien avec leur fond en bouton de la fin du IV<sup>e</sup> av. J.-C. et du début du III<sup>e</sup> siècle av. J.-C.,<sup>78</sup> et d’amphores égyptiennes *torpedo* de tradition syro-palestinienne dans leur variante tardive avec sa forme allongée connue en Égypte à la fin du IV<sup>e</sup> siècle av. J.-C.<sup>79</sup> Certains chercheurs y ont vu des représentations de conteneurs importés.<sup>80</sup> Cependant, il est connu par la documentation papyrologique que le réemploi d’amphores étrangères était un phénomène connu en Égypte de l’époque hellénistique à l’époque byzantine.<sup>81</sup> Nos connaissances des productions égyptiennes du début de l’époque ptolémaïque et des imitations des amphores grecques et des *torpedo* peuvent nous laisser maintenant envisager qu’il s’agit bien d’une représentation de conteneurs égyptiens et pas nécessairement de vases importés.

<sup>77</sup> CHERPION, CORTEGGIANI et GOUT 2007: 56, scène 56a (GL. 43-44).

<sup>78</sup> DEFERNEZ et MARCHAND 2006: 91-94; CHERPION, CORTEGGIANI et GOUT 2007: 2, n. 7, communication orale de J.-Y. Empereur. Type d’amphore caractéristique de la fin du IV<sup>e</sup> et du début du III<sup>e</sup> siècle av. J.-C.

<sup>79</sup> BETTLES 2003; DEFERNEZ 2001: 387, fig. 4: imitation locale de jarre *torpedo*, datable de la fin du IV<sup>e</sup> siècle av. J.-C. (Provenance : Tell el-Herr).

<sup>80</sup> SUTO 2005: 187-192.

<sup>81</sup> GRACE et EMPEREUR 1981: 425. Voir également GALLIMORE 2010: 160.

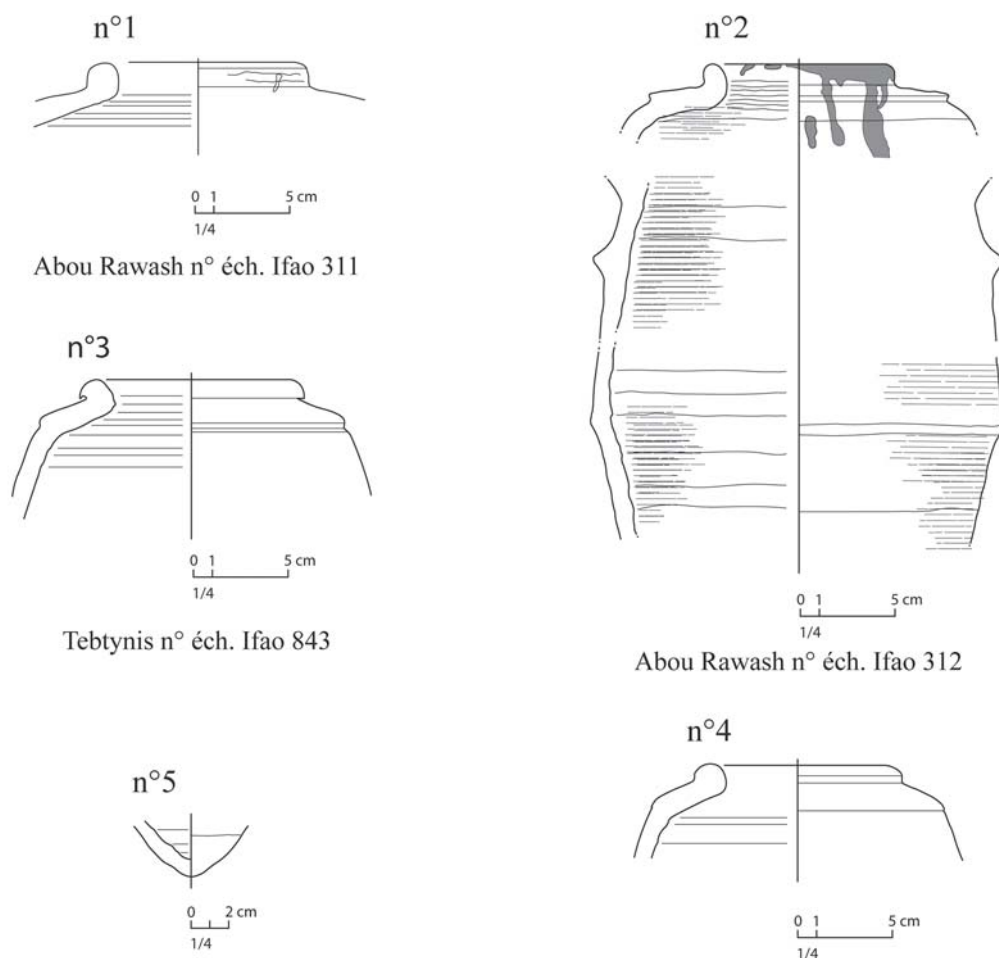


Fig. 13. Groupe 1 (pâte calcaire grossière): Torpedo égyptiennes. Abou Rawash (nos 1–2) et Tebtynis (nos 3–5). Époque ptolémaïque, fin IVe/début IIIe siècle av. J.-C.

## 2.2. Les amphores égyptiennes de tradition égéenne d'époque ptolémaïque, de la fin du IVe et de la première moitié du IIIe siècle av. J.-C.

La forme sans doute la plus emblématique de l'hellénisation est l'amphore égyptienne de type égéen. Ces emballages commerciaux sont l'objet de toutes les attentions et de nombreuses avancées ont été réalisées au cours des dernières années pour améliorer nos connaissances.<sup>82</sup> Leur importance comme indices pour les échanges, le commerce, et pour la chronologie n'est plus à démontrer. La documentation archéologique la plus fiable et la plus abondante montre que la création de ce nouveau répertoire amphorique égyptien de type égéen, comme un phénomène quantitativement mesurable, est mis en place vers la fin du IVe

<sup>82</sup> Sur les amphores égyptiennes et importées d'Égypte, voir la bibliographie de référence dans MARCHAND et MARANGOU 2007: 765–783. Pour une synthèse sur les amphores égyptiennes de l'époque ptolémaïque au début de l'époque arabe, voir DIXNEUF 2011. Voir également les résultats publiés pour certains sites pour l'époque ptolémaïque: *Alexandrie* (SENOLE 2007; DIXNEUF 2011); *Naucratis* (BERLIN 1997: fig. 6.3; BERLIN 2001: 44–45; GANTÈS 2007: 143–154); *Tell el-Herr* (DEFERNEZ et MARCHAND 2006; DEFERNEZ 2007a: 547–620; DIXNEUF 2007: 48–79); *Tebtynis* (MARANGOU et MARCHAND 2007; BALLETT et POLUDNIKIEWICZ 2012: 155–177); *Tôd* (PIERRAT-BONNEFOIS 2002); *Karnak-Nord* (JACQUET-GORDON 2012: 313, fig. 130a–f, pour les amphores importées de Karnak-Nord, cf. MARANGOU 2012: 380–385); *Karnak, domaine d'Amon* (MARCHAND 2007; MAROUARD 2007: 345–360; MASSON 2011); *Coptos* (LAWALL 2003: 156–191); *Assouan/Éléphantine* (ASTON 1999; ASTON 2007); *désert Oriental* (TOMBER 1998: 167–169).



siècle av. J.-C. Toutes les amphores appartenant à ce premier répertoire de formes grecques sont diffusées un peu partout le long de la vallée du Nil. Avant le début de l'époque ptolémaïque, les premières tentatives d'imitations égyptiennes d'amphores grecques voient le jour dans les premières décennies du IV<sup>e</sup> siècle av. J.-C. Les premières imitations d'amphores égéennes sont attestées en Égypte dès la première moitié du IV<sup>e</sup> siècle av. J.-C. (voir la contribution de C. Defernez). Malgré ces tentatives, qui voient le jour à la fin des dernières dynasties indigènes, le véritable tournant s'amorce à l'époque ptolémaïque quand le phénomène devient quantitativement mesurable et non plus anecdotique. Les imitations des conteneurs égéens sont concurrencées par les imitations égyptiennes de conteneurs de tradition chypriote et syro-palestinienne qui apparaissent vers le milieu du IV<sup>e</sup> siècle av. J.-C., comme les jarres à "anses de panier" et les *torpedo*. L'arrêt brusque de la fabrication des *torpedo* égyptiennes dans la première moitié du III<sup>e</sup> siècle av. J.-C. marque l'hégémonie des amphores égyptiennes de type grec qui deviennent l'unique conteneur de transport pour la production viticole le long de la vallée du Nil et dans le Delta.

Le dossier des imitations, sur une période débutant pendant la deuxième moitié du IV<sup>e</sup> siècle av. J.-C. et se poursuivant jusque dans la première moitié du III<sup>e</sup> siècle av. J.-C., est beaucoup plus fiable que pour la période précédente. Il devient alors possible d'établir une liste conséquente de sites qui restituent en partie le territoire égyptien:<sup>83</sup> Tell el-Herr, Alexandrie, Naucratis,<sup>84</sup> Bouto, Tebtynis, Hawara, Coptos, Thèbes-ouest le Ramesseum, Karnak, Dendara, Tôd, Éléphantine, et enfin, le désert Oriental avec Bérénice et sa région.

Rappelons que les amphores égyptiennes A1<sup>85</sup> au type formel très reconnaissable sont produites dans la Maréotide au cours de la seconde moitié/fin du III<sup>e</sup> siècle av. J.-C. ne sont pas ici considérées comme appartenant au premier répertoire du mobilier amphorique égyptien. En effet le premier répertoire est comme on l'a constaté beaucoup plus varié dans ses formes (Fig. 14–15) et dans ses argiles alluviales ou marneuses.

On note que le choix des formes pour les imitations suit un modèle identique reconnaissable sur tout le territoire égyptien; les formes reprenant principalement l'aspect des amphores du sud-est égéen: cnidienne, rhodienne, plus rarement chiote. Outre la répartition géographique large de ces copies, on constate également que ce premier répertoire amphorique utilise un nombre restreint d'argiles pour la fabrication de ces amphores, pâte alluviale et pâte marneuse rouge clair. L'une des raisons possibles pourrait être le nombre limité des lieux de production. Le réalisme de l'imitation et la qualité de l'exécution peuvent être bons, mais parfois il s'agit tout au plus d'une évocation que d'une véritable reproduction. On reconnaît cependant clairement des bords d'amphore et des pieds à anneaux cnidiens (Fig. 15. 1, 3, 6–7), d'autres qui pourraient être assimilés à Rhodes ou Cnide, des imitations chiotes (Fig. 14. 1), des bords et des pieds qui imitent les rhodiennes (Fig. 14. 2, Fig. 15. 2, 4). D'autres sont des imitations d'amphores égéennes sans que l'on puisse en préciser la filiation (Fig. 15. 5).

L'Égypte, comme d'autres contrées du monde méditerranéen comme Chypre,<sup>86</sup> a fait le choix de l'amphore de type grec comme principal conteneur de transport. Le choix de la forme du conteneur est un choix technique, et dans ce cas précis, il s'agit également d'un fait culturel et d'un phénomène de mode important. La définition la plus commune de l'amphore

<sup>83</sup> La bibliographie complète des sites qui sont donnés sans références est dans MARANGOU et MARCHAND 2007: 261, n. 103–112.

<sup>84</sup> BERLIN 1997: fig. 6.3, n°10, pâte marneuse rose à engobe blanc, imitation amphore grecque (III<sup>e</sup> siècle av. J.-C.).

<sup>85</sup> DIXNEUF 2011: 79–81.

<sup>86</sup> MARANGOU et MARCHAND 2009.

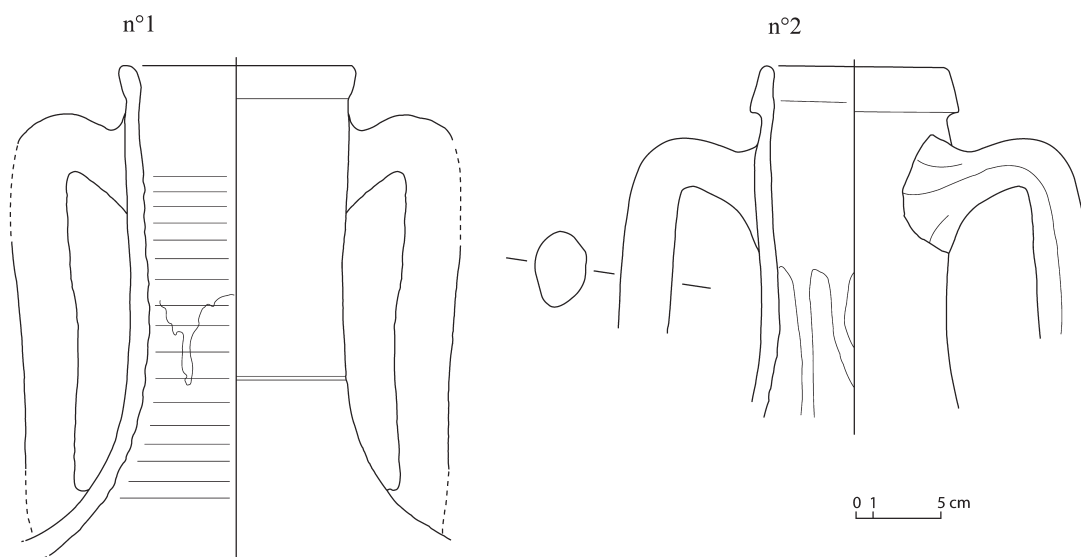


Fig. 14. Tebtynis. Amphores égyptiennes en pâte alluviale fine, de tradition grecque de la première génération d'époque ptolémaïque. Imitation/inspiration de modèles grecs, chiote (n° 1) et rhodienne (n° 2). Fin de la première moitié du III<sup>e</sup> siècle av. J.-C.

est celle d'être un emballage commercial ingénieux, à deux anses, qui obéit à des standards précis convenant à la transaction de liquides; pour l'Égypte, il s'agit principalement de vin même si l'on sait par la documentation papyrologique qu'au cours de la période lagide on assiste à l'expansion de l'oléiculture.<sup>87</sup> On remarque cependant que les amphores égyptiennes parmi les plus anciennes découvertes à Tebtynis ne portent jamais de trace de résine à l'intérieur. Il faut attendre celles de la seconde moitié du III<sup>e</sup> siècle pour que le poissage interne devienne courant. Poissées ou pas, il ne peut s'agir que d'amphores vinaires. Il faut cependant rappeler que ce procédé, qui consiste à enduire de résine l'intérieur des amphores vinaires pour les rendre imperméables, est grec et méditerranéen. Le poissage des amphores est bien connu par la documentation papyrologique.<sup>88</sup>

Le processus d'assimilation est acquis au III<sup>e</sup> siècle av. J.-C. avec la création d'un nouveau répertoire amphorique égyptien de tradition grecque. On constate que les amphores de type égéen ont été considérées par la société égyptienne, et par ses négociants, comme le conteneur idéal pour le transport du vin et pour le vendre. Le choix des modèles d'amphores grecques imitées pour constituer le répertoire amphorique égyptien s'est porté sur les amphores importées les plus courantes qui circulent en Égypte à la fin du IV<sup>e</sup> siècle et au début du III<sup>e</sup> siècle av. J.-C. Elles imitent les amphores de Cnide, de Rhodes, ou de Chios<sup>89</sup> qui transportaient les crus les plus réputés du monde égéen dans des conteneurs bien identifiés;<sup>90</sup> la forme bien connue de ces amphores est donc un gage de qualité pour les acheteurs. Une autre raison pour l'adoption de l'amphore de type grec est liée aux contraintes techniques, l'amphore, par sa forme spécifique, est un récipient commode pour le stockage et le transport.

<sup>87</sup> BRUN 2004: 151.

<sup>88</sup> En dernier lieu, voir GALLIMORE 2010: 177–180.

<sup>89</sup> DEFERNEZ et MARCHAND 2006: 91–94, fig. 17–19.

<sup>90</sup> Sur la hiérarchie des crus et le marché des vins grecs à l'époque hellénistique avec les grands crus comme le Cos, le Cnide, le Rhodes, le Chios et le Lesbos, voir MARANGOU-LERAT 2000: 71–85.

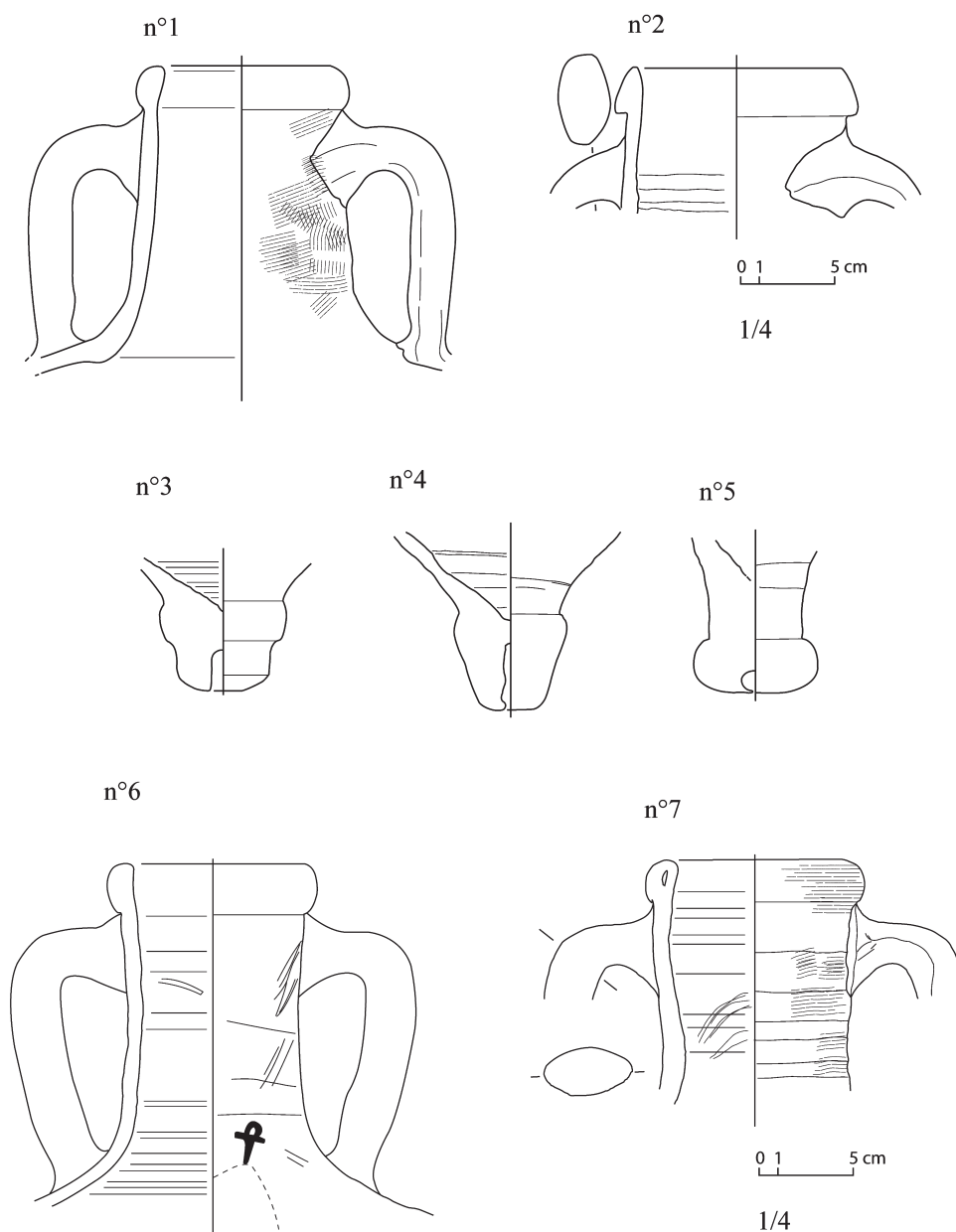


Fig. 15. Tebtynis (nos 1–5) et Karnak (nos 6–7). Amphores égyptiennes en pâte marneuse, de tradition grecque de la première génération d'époque ptolémaïque. Imitation/inspiration de modèles grecs, cnidiens (nos 1, 3, 6–7), rhodiens (nos 2, 4) ou modèle indéterminé égéen (n 5). Fin de la première moitié du IIIe siècle av. J.-C.

### 2.3. Où sont situés les lieux de production des *torpedo* et des premières amphores égyptiennes de tradition grecque de la fin du IV<sup>e</sup> au milieu du III<sup>e</sup> siècle av. J.-C. ?

Le principal problème est l'identification de groupes de productions pour ce mobilier amphorique car un seul atelier est formellement identifié en Haute-Égypte à Médamoud, dans l'état actuel de nos connaissances, pour les amphores de tradition égéenne de la première génération<sup>91</sup> et un seul pour la dernière génération des *torpedo* égyptiennes en pâte calcaire.

<sup>91</sup> Il s'agit des amphores produites en pâte marneuse (cf. Couleur PL. 6 A–C). Pour la classification et les ateliers des amphores égyptiennes à partir de la seconde moitié du III<sup>e</sup> siècle av. J.-C. avec les A1, puis au II<sup>e</sup> siècle av. J.-C. avec les amphores A2, cf. DIXNEUF 2011: 79–95.

Les sites de production céramique pour toutes les périodes de son histoire sont trop disparates et de valeur documentaire inégale, selon les périodes chronologiques et les régions. Les autres sources ne sont pas de nature à combler le manque laissé par l'absence essentielle des données archéologiques du terrain. Dans ces conditions, le céramologue poursuit son étude des céramiques en contexte archéologique sur les sites de consommation, afin d'inventorier les productions d'un terroir et d'une région. Le récipient en terre cuite constitue alors le témoin d'une consommation locale mais aussi des échanges économiques et culturels avec d'autres régions ou d'autres pays. Un recensement des lieux de distribution des conteneurs, le territoire et leur nombre sont donc des indices majeurs à considérer.

La reconnaissance des groupes régionaux passe évidemment par une meilleure connaissance du matériau céramique et par le développement technique de son étude. La diversité des cultures régionales égyptiennes, des temps préhistoriques à l'époque médiévale, est le véritable marqueur du vase céramique dans ses formes et dans l'argile dans lequel il est fabriqué. L'étude des céramiques d'Égypte est une discipline en pleine mutation avec de nouvelles grilles de lecture et d'analyse du mobilier céramique que les céramologues explorent en prenant en compte concurremment deux éléments fondamentaux pour son analyse. Le premier est l'aspect culturel du récipient, compris dans son sens large, avec son contexte archéologique, sa forme, son revêtement, son décor, sa technique de fabrication et sa fonction. Le second comprend les aspects techniques et scientifiques autour du matériau céramique. Cela s'entend d'abord et parfois seulement par l'examen macroscopique systématique et standardisé des pâtes céramiques sur le terrain et en laboratoire. La réalisation de répertoires de photos macroscopiques des cassures fraîches ou polies des céramiques (Couleur Pl. 4–6) constitue une partie non négligeable de la « carte d'identité » des céramiques découvertes sur les sites archéologiques.

L'importance de la caractérisation du matériau pour l'étude des céramiques n'est maintenant plus à démontrer. Les progrès réalisés dans ce domaine depuis une trentaine d'années placent dorénavant le récipient dans plusieurs niveaux d'analyses, de sa production à sa consommation et à sa diffusion. Pour ce dernier point, la reconnaissance des matériaux céramiques est cruciale car elle permet de reconstituer les circuits empruntés par ces objets, dans le cadre du commerce interrégional et celui plus prestigieux du commerce international. En plus des démarches traditionnelles de classifications et d'études des céramiques réalisées par le céramologue sur le terrain, on en associe maintenant volontiers d'autres fondées sur une analyse approfondie du matériau et centrées sur la notion de production. Depuis quelques années, le céramologue peut bénéficier d'un éventail, renouvelé et éprouvé, de techniques d'analyses performantes sur le terrain ou en laboratoire. Cette démarche collective implique l'apparition de « nouveaux » acteurs de la céramologie que sont les archéomètres aux côtés des céramologues. La technique des examens pétrographiques des lames minces a fait ses preuves pour la détermination des origines.<sup>92</sup> L'idéal est de combiner plusieurs méthodes d'analyses qui apportent chacune des réponses aux questions que posent le céramologue. Une technique d'analyses physico-chimiques par fluorescence X portable (Niton)<sup>93</sup> est utilisée depuis 2011, conjointement au Centre d'études alexandrines (CEAlex) et à l'Institut français d'archéologie orientale du Caire.<sup>94</sup> Elle permet de valider rapidement, sans prise d'échantillon

<sup>92</sup> Voir la contribution de M. OWNBY in MARCHAND 2014.

<sup>93</sup> Pour les premiers essais de cette technique pour la céramique égyptienne, voir MORGENSTEIN et REDMOUNT 2005: 1613–1623.

<sup>94</sup> Le Niton (appareil de mesure, fluorescence X portable) a été acheté et est utilisé principalement dans le cadre du projet ANR *Céramalex*, dirigé par J.-Y. Empereur (directeur du CEAlex) et M. Heinzlmann (Professeur à l'université de Cologne), auquel l'Institut français d'archéologie orientale du Caire est partenaire (représenté par

importante, les groupes céramiques identifiés par le céramologue sur le terrain. La Couleur Pl. 4 présente les photos macroscopiques de la pâte céramique en cassure et des surfaces de chaque échantillon céramique. Elle donne également le résultat des analyses sous forme d'un tableau et d'un diagramme qui matérialise les échantillons par des points rouges qui sont situés dans une ellipse qui regroupe tous les échantillons qui appartiennent à un même groupe de pâte (Groupe 1 des *torpedo* égyptiennes en pâte calcaire). L'autre ellipse du diagramme constitue le Groupe 4 des *torpedo* importées appartenant à un même groupe de pâte et de même origine. Des individus isolés sont situés hors de ces deux ellipses et n'appartiennent ni au Groupe 1 ni au Groupe 4.

### 2.3.1. Les pâtes céramique des *torpedo* égyptiennes

Comme on l'a déjà signalé plus haut, les sites de consommation des dernières *torpedo* égyptiennes d'époque ptolémaïque, tant pour celles en pâtes alluviales que pour celles en pâte calcaire, se concentrent surtout, mais pas exclusivement, dans le nord de l'Égypte. Il semble alors logique que leurs lieux de production soit plutôt à situer dans le nord du territoire.

– *Torpedo Groupe 1: pâte calcaire grossière (Couleur Pl. 4)*

Une étude menée sur des séries d'échantillons qui appartiennent à la famille des *torpedo* égyptiennes en pâte calcaire, datées de la fin du IV<sup>e</sup> av. J.-C. et du début du III<sup>e</sup> siècle av. J.-C., a conduit à identifier un seul centre de production pour tous les échantillons en pâte calcaire provenant des sites d'Alexandrie, d'Abou Rawash, du Wadi Natroun et de Tebtynis. Les résultats de ces analyses sont positifs dans la reconnaissance d'un type de pâte, car ils permettent la comparaison rapide et systématique des échantillons d'une production: on obtient ainsi une carte de composition de l'argile qui est matérialisée par un graphique facile à interpréter. On peut alors envisager d'en cartographier la diffusion sur tout le territoire égyptien, et de la distinguer sans problème, dans le cas qui nous intéresse, des autres *torpedo* égyptiennes et des *torpedo* importées qui circulent en Égypte à la même période.

La découverte des traces d'un atelier de *torpedo* égyptiennes en pâte calcaire à Tell Athrib,<sup>95</sup> dans le Delta, dans un niveau archéologique daté la fin du IV<sup>e</sup> siècle av. J.-C., est exceptionnel; qui plus est, la production en pâte calcaire est intéressante car il n'existe pas d'argile calcaire dans cette partie du Delta, donc l'argile était importée par les potiers pour cette production<sup>96</sup>. La fin de vie de cet atelier se situe au moment où s'amorce le déclin de la production, bien visible dans l'analyse des couches archéologiques, mais surtout c'est le seul atelier identifié, à notre connaissance, de *torpedo* égyptiennes. Il n'y a malheureusement pas de photos macroscopiques publiées,<sup>97</sup> il n'est donc pas possible d'affirmer qu'il s'agit de la pâte calcaire du Groupe 1 (Couleur Pl. 4) reconnu sur de nombreux autres sites (Alexandrie, Wadi Natroun, Abou Rawash, Tebtynis et Tell el-Herr).

– *Torpedo Groupe 2: pâte alluviale sableuse souvent à dégraissant végétal abondant.*

Mais on remarque qu'il existe, selon les individus, des différences de texture, moyennement fine à grossière, selon l'abondance du dégraissant sableux rond et végétal. Comme on

le laboratoire de céramologie, dirigé par S. Marchand, et par le laboratoire d'étude des matériaux, dirigé par M. Wuttmann, qui assure l'analyse des mesures et la réalisation des photos macroscopiques des pâtes céramiques.

<sup>95</sup> MYSLIWIEC 2009: 39, pl. XVII, n° 1.

<sup>96</sup> L'importation d'argile pour les centres de productions de céramiques est sans doute moins rare qu'on ne le pensait, c'est déjà le cas pour un autre atelier du Delta à Tell el-Timai qui fonctionne également à la fin du IV<sup>e</sup> siècle av. J.-C. qui produisait de petits vases à parfum. Communication personnelle aimablement fournie par Nicholas Hudson, responsable de l'étude de la céramique du site, que je remercie. Sur la découverte des fours de potiers et de leurs productions, cf. HUDSON (à paraître): fig. 2, Deposit I, later 4th century BC.

<sup>97</sup> MYSLIWIEC 2009: 39, description donnée par l'auteur de l'argile: marneuse de texture poreuse blanche, verdâtre ou rosâtre après cuisson.

l'a déjà noté précédemment, les *torpedo* égyptiennes correspondant à la dernière génération, en pâte alluviale, sont de même forme et sont attestées simultanément avec celles en pâte calcaire du Groupe 1. Aucun centre de production de *torpedo* en pâte alluviale n'a été découvert dans l'état actuel de la recherche archéologique.

### 2.3.2. Les pâtes céramiques des amphores égyptiennes de type égéen

Dans l'état actuel de nos connaissances, on distingue deux grands groupes de pâtes. Le premier est celui des pâtes alluviales de texture moyenne à très fine (cf. Couleur Pl. 5), attesté à Alexandrie, à Bouto, à Naucratis, à Tebtynis et dans le désert Oriental; le second groupe est celui des pâtes marneuses souvent sableuses, dures, de couleur rouge clair souvent à cœur gris, avec un dégraissant minéral varié et un dégraissant végétal fin (Pl. Couleur 6A–C), bien représenté à Naucratis, à Tebtynis, à Hawara, à Dendara, à Karnak, à Thèbes-ouest (au Ramesseum) et à Tôd. Nous manquons d'échantillons pour cette pâte marneuse pour de nombreuses régions d'Égypte afin de classer le groupe des pâtes marneuses qui semblent assez hétérogènes utilisées pour ces amphores. La distribution de ces amphores est large et couvre la totalité du territoire égyptien le long de la vallée du Nil, il est difficile d'attribuer un ou plusieurs centres de productions, dans l'état actuel de nos connaissances, sur la seule base de l'examen des pâtes.<sup>98</sup>

### En guise de conclusion

(C.D., S.M.)

Comme en 2003, la rareté des textes littéraires, voire de représentations iconographiques (telle la scène de vendange du tombeau de Pétoisiris à Touna el-Gebel), antérieurs aux archives de Zénon, nous privent toujours d'éléments de réponse quant à la genèse de cette industrie amphorique égyptienne, qu'elle soit de type égéen ou de type phénicien.

Peu à peu, comme nous avons tenté de le démontrer, les études archéométriques, notamment, apportent un éclairage nouveau sur ce dossier fécond en innovations techniques.

Espérons, par conséquent, que les recherches archéologiques futures (dans certaines régions, et à commencer par le Delta) étayeront, grâce à l'apport de nouvelles données, certaines de nos hypothèses énoncées dans le cadre de notre première contribution.<sup>99</sup> La perspective de ces investigations serait avant tout l'établissement d'une carte de répartition de diffusion, d'une part, et, des lieux (ou centres) de productions majeurs, d'autre part, des principales séries amphoriques déjà connues et étudiées.

### Bibliographie

- R. ABU RAYA et L. PORAT, *Tel Kison*, in *Hadashot Arkheologiyot. Excavations and Surveys in Israel* 122 (2010), 1335–1342.  
 D.A. ASTON, *Elephantine XIX, Pottery from the Late New Kingdom to the Early Ptolemaic Period* (*Archäologische Veröffentlichungen* 95), Mainz, 1999.  
 D.A. ASTON, *Amphorae in New Kingdom Egypt*, in *Ägypten und Levante* 14 (2004), 175–213.

<sup>98</sup> Pour la découverte de fours de potiers d'époque ptolémaïque à Médamoud avec ses productions d'amphores de type égéen en pâte marneuse locale identique à celle présentée Couleur PL. 6 A–C dans cet article. Voir l'article de Z. Barahona-Mendieta, Médamoud, à paraître dans le *Bulletin de Liaison de la Céramique Égyptienne* 26, Le Caire, sous presse, 2015. Pour la typologie complète des amphores égyptiennes de la première génération de Tebtynis et la bibliographie des sites égyptiens où elles sont recensées, cf. MARANGOU et MARCHAND 2007: 258–263, fig. 102–119.

<sup>99</sup> DEFERNEZ et MARCHAND 2006: 95–96.

- D.A. ASTON, *Amphorae, Storage Jars and Kegs from Elephantine, A Brief Survey of Vessels from the Eight-Seventh Centuries BC to the Seventh-Eight Centuries AD*, in S. MARCHAND et A. MARANGOU (eds), *Amphores d'Égypte de la Basse Époque à l'époque arabe, Volume II (Cahiers de la Céramique Égyptienne 8/2)*, Le Caire, 2007, 419–445.
- P. BALLET et A. POLUDNIKIEWICZ, *Tebtynis, Volume V, La céramique des époques hellénistique et impériale, Campagnes 1988–1993 (Fouilles de l'Institut Français d'Archéologie Orientale 68)*, Le Caire, 2012.
- A. BEN-TOR, A. ZARZECKI-PELEG et SH. COHEN-ANIDJAR, *Yoque'am, Volume II, The Iron Age and the Persian Period, Final Report of the Archaeological Excavations (1977–1988) (Qedem Reports 6)*, Jerusalem, 2005.
- E.A. BETTLES, *Phoenician Amphora Production and Distribution in the Southern Levant, A Multi-disciplinary Investigation into Carinated-shoulder Amphorae of the Persian Period (539–332 BC) (British Archaeological Reports International Series 1183)*, Oxford, 2003.
- A.M. BERLIN, *The Pottery from the Northwest and North Areas*, in A. LEONARD, JR. (ed.), *Ancient Naukratis, Excavations at a Greek Emporion in Egypt, Part I, The Excavations at Kom Ge'if (Annual of the American Schools of Oriental Research 54)*, Ann Arbor, 1997, 136–285.
- A.M. BERLIN, *Naukratis/Kom Hadid, A Ceramic Typology for Hellenistic Lower Egypt*, in A. LEONARD, JR. (ed.), *Ancient Naukratis, Excavations at a Greek Emporion in Egypt, Part II, The Excavations at Kom Hadid (Annual of the American Schools of Oriental Research 55)*, Ann Arbor, 2001, 26–163.
- J. BOURRIAU, L. SMITH et M. SERPICO, *The Provenance of Canaanite Amphorae found at Memphis and Amarna in the New Kingdom*, in A.J. SHORTLAND (ed.), *The Social Context of Technological Change: Egypt and the Near East, 1650–1550 BC, Proceedings of a Conference held at St Edmund Hall, Oxford 12–14 September 2000*, Oxford, 2001, 113–146.
- J.-P. BRUN, *Archéologie du vin et de l'huile, De la préhistoire à l'époque hellénistique*, Paris, 2004.
- J.-Y. CARREZ-MARATRAY et C. DEFERNEZ, *L'angle oriental du Delta: Les Grecs avant Alexandre*, in P. BALLET (ed.), *Grecs et Romains en Égypte. Territoires, espaces de la vie et de la mort, objets de prestige et du quotidien, Actes du colloque international organisé par la Société française d'archéologie classique, 15 mars 2008 (Bibliothèque d'Étude 157)*, Le Caire, 2012, 31–45.
- N. CHERPION, J.-P. CORTEGGIANI et J.-FR. GOUT, *Le tombeau de Pétoisiris à Touna el-Gebel, Relevé photographique (Bibliothèque Générale 27)*, Le Caire, 2007.
- C. DEFERNEZ, *La céramique d'époque perse à Tell el-Herr, Étude chrono-typologique et comparative (Cahiers de Recherches de l'Institut de Papyrologie et Égyptologie de Lille - Supplément 5)*, Lille, 2003.
- C. DEFERNEZ, *Le poids de l'orientalisation et de l'hellénisation au travers des échanges et des productions céramiques dans l'angle nord-est du Delta égyptien*, in FR. BLONDÉ, P. BALLET et J.-FR. SALLES (eds), *Céramiques hellénistiques et romaines, Productions et diffusion en Méditerranée orientale (Chypre, Égypte et côte syro-palestinienne) (Travaux de la Maison de l'Orient 35)*, Lyon, 2002, 235–245.
- C. DEFERNEZ, *Le mobilier amphorique provenant d'un édifice monumental découvert sur le site de Tell el-Herr (Nord-Sinaï)*, in S. MARCHAND et A. MARANGOU (eds), *Amphores d'Égypte de la Basse Époque à l'époque arabe, Volume II (Cahiers de la Céramique Égyptienne 8/2)*, Le Caire, 2007a, 547–620.
- C. DEFERNEZ, *Un ensemble amphorique de Tell el-Herr (Nord-Sinaï) et les échanges commerciaux en Méditerranée orientale à la fin du Ve siècle av. J.-C.*, in J.-CL. GOYON et CHR. CARDIN (eds), *Actes du IXe congrès international des égyptologues, Grenoble, 6–12 septembre 2004 (Orientalia Lovaniensia Analecta 150/1)*, Leuven, 2007b, 387–397.
- C. DEFERNEZ, *Les vases Bès à l'époque perse (Égypte-Levant), Essai de classification*, in P. BRIAND et M. CHAUVEAU (eds), *Organisation des pouvoirs et contacts culturels dans les pays de l'empire achéménide, Actes du colloque organisé au Collège de France, 9–10 novembre 2007 (Persika 14)*, Paris, 2009, 153–215.
- C. DEFERNEZ, *Remarques à propos du mobilier récent découvert sur le site de Tell el-Herr (saison 2010)*, in *Bulletin de Liaison de la Céramique Égyptienne* 23 (2012), 19–50.

- C. DEFERNEZ et S. MARCHAND, *Imitations égyptiennes de conteneurs d'origine égéenne et levantine (VIe s.–IIe s. av. J.-C.)*, in B. MATHIEU, D. MEEKS et M. WISSA (eds), *L'apport de l'Égypte à l'histoire des techniques, Méthodes, chronologie et comparaisons (Bibliothèque d'Étude 142)*, Le Caire, 2006, 63–99.
- S. DEMESTICHA, *The 4th-Century-BC Mazotos Shipwreck, Cyprus, A Preliminary Report*, in *The International Journal of Nautical Archaeology* 40/1 (2011), 39–59.
- D. DIXNEUF, *La céramique hellénistique de la cave*, in D. VALBELLE (ed.), *Tell el-Herr II, Les niveaux hellénistiques et du Haut Empire*, Paris, 2007, 48–79.
- D. DIXNEUF, *Amphores égyptiennes, Production, typologie, contenu et diffusion (IIIe siècle avant J.-C.–IXe siècle après J.-C.)* (Études Alexandrines 22), Alexandrie, 2011.
- B.P. FOLEY, K. DELLA PORTA, D. SAKELLARIOU, B. BINGHAM, R. CAMILLI, R. EUSTICE, D. EVAGELISTIS, V. FERRINI, M. HANSSON, K. KATSAROS, D. KOURKOU MELIS, A. MALLIOS, P. MICHA, D. MINDELL, C. ROMAN, H. SINGH, D. SWITZER et T. THEODOULOULOU, *The 2005 Chios Ancient Shipwreck Survey, New Methods for Underwater Archaeology*, in *Hesperia* 78/2 (2009), 269–305.
- S. GALLIMORE, *Amphora Production in the Roman World, A View from the Papyri*, in *The Bulletin of the American Society of Papyrologists* 47 (2010), 155–184.
- L.-FR. GANTÈS, *Les amphores commerciales, grecques, levantines et égyptiennes découvertes à Naucratis, Une révision récente*, in S. MARCHAND et A. MARANGOU (eds), *Amphores d'Égypte de la Basse Époque à l'époque arabe, Volume I (Cahiers de la Céramique Égyptienne 8/1)*, Le Caire, 2007, 143–154.
- V. GRACE et J.-Y. EMPEREUR, *Un groupe d'amphores ptolémaïques estampillées*, in *Bulletin de l'Institut Français d'Archéologie Orientale* 81 (1981), 409–426.
- C. GRATALOUP, E. MCCANN et Y. STOLZ, *La vie quotidienne dans la région canopique*, in FR. GODDIO (ed.), *Trésors engloutis d'Égypte*, Paris, 2006, 205–252.
- C. GRATALOUP, *Céramiques calcaires d'époque perse et des dernières dynasties indigènes à Thônis-Héracléion*, in *Égypte Nilotique et Méditerranéenne* 5 (2012), 167–194, Online <http://www.enim-egyptologie.fr/index.php?page=enim-5&n=13>.
- N. HUDSON, *Preliminary Report on the Pottery at Tell Timai (Tmuis)*, in *Bulletin de Liaison de la Céramique Égyptienne* 24, (2014), 15–50.
- H. JACQUET-GORDON, *Karnak-Nord X, Le Trésor de Thoutmosis Ier, La céramique (Fouilles de l'Institut Français d'Archéologie Orientale 65)*, Le Caire, 2012.
- X. KANTZIA, *Amphora Workshop in Cos*, in *Acts of Third Scientific Meeting on Hellenistic Ceramics, Stratified Assemblages and Workshops, 24–27 September 1991 Thessaloniki, (Library of the Archaeological Society 137)*, Athènes, 1994, 324–354.
- M.L. LAWALL, *Transport Amphoras and Trademarks, Imports to Athens and Economic Diversity in the Fifth Century B.C.*, PhD Thesis of the University of Michigan, Ann Arbor, 1995.
- M. LAWALL, *Ceramics and Positivism Revisited, Greek Transport Amphoras and History*, in H. PARKINS et CHR. SMITH (eds), *Trade, Traders and the Ancient City*, London – New York, 1998, 73–98.
- M. LAWALL, *Egyptian and Imported Transport Amphoras*, in S.C. HERBERT et A. BERLIN, *Excavations at Coptos (Qift) in Upper Egypt, 1987–1992 (Journal of Roman Archaeology Supplementary Series 53)*, Ann Arbor, 2003, 157–191.
- M. LAWALL, *Socio-Economic Conditions and the Contents of Amphorae*, in CH. TZOICHEV, T. STOYANOV et A. BOZKOVA (eds), *PATABS II, Production and Trade of Amphorae in the Black Sea, Acts of the International Round Table held in Kiten, Nessebar and Sredetz, September 26–30, 2007*, Sofia, 2011a, 23–33.
- M.L. LAWALL, *Imitative Amphoras in the Greek World*, in H.-J. DREXHAGE, T. MATTERN, R. ROLLINGER, K. RUFFING et CHR. SCHÄFER (eds), *Marburger Beiträge zur Antiken Handels-Wirtschafts- und Sozialgeschichte* 28 (2011b), 45–88.
- M.L. LAWALL, N.A. LEJPUNSKAJA, P.D. DIATROPTOV et T.L. SAMOJLOVA, *Transport Amphoras*, in N.A. LEJPUNSKAJA, P.G. BILDE, J.M. HOJTE, V.V. KRAPIVINA et S.D. KRYZICKIJ (eds), *The Lower City of Olbia (Sector NGS) in the 6th Century BC to the 4th Century AD (Black Sea Studies 13)*, Aarhus, 2010, 355–406.



- A. MARANGO, *Excursus C, Amphores grecques et jarres chypriotes*, in H. JACQUET-GORDON, *Karnak-Nord X, Le Trésor de Thoutmosis Ier, La céramique (Fouilles de l'Institut Français d'Archéologie Orientale 65/1)*, Le Caire, 2012, 371–392.
- A. MARANGO-LERAT, *Le plus agréable des vins grecs*, in D. TOMASI et CH. CREMONESI (eds), *L'Aventura del Vino nel Bacino del Mediterraneo, Itinerari storici ed archaeologici prima e dopo Roma, Simposio Internazionale, Conegliano, 30 settembre–2 ottobre 1998*, Treviso, 2000, 71–85.
- A. MARANGO et S. MARCHAND, *Conteneurs importés et égyptiens de Tebtynis (Fayoum) de la deuxième moitié du IV<sup>e</sup> siècle av. J.-C au Xe siècle apr. J.-C. (1994–2002)*, in S. MARCHAND et A. MARANGO (eds), *Amphores d'Égypte de la Basse Époque à l'époque arabe, Volume I (Cahiers de la Céramique Égyptienne 8/1)*, Le Caire, 2007, 239–294.
- A. MARANGO et S. MARCHAND, *La contribution des conteneurs commerciaux à l'histoire des échanges entre Chypre et l'Égypte de l'époque archaïque à l'époque romaine tardive*, in D. MICHAELIDES, V. KASSIANIDOU et R.S. MERRILLEES (eds), *Egypt and Cyprus in Antiquity, Proceedings of the International Conference Egypt and Cyprus in Antiquity Nicosia 3–6 April 2003*, Oxford, 2009, 242–251.
- S. MARCHAND, *La céramique du IV<sup>e</sup> siècle av. J.-C. découverte à Tebtynis*, in *Cahiers de la Céramique Égyptienne 4* (1996), 171–188.
- S. MARCHAND, *Amphores de Karnak (CFEETK, secteur du « tombeau d'Osiris ») et de Dendara (Ifao, prospections et sondages sous la basilique)*, in S. MARCHAND et A. MARANGO (eds), *Amphores d'Égypte de la Basse Époque à l'époque arabe, Volume I (Cahiers de la Céramique Égyptienne 8/1)*, Le Caire, 2007, 369–376.
- S. MARCHAND, *Appendix 2, Hawara 2000, The Pottery from Hawara*, in I. UYTTERHOEVEN with an Appendix on the Pottery from Hawara by S. MARCHAND, *Hawara in the Graeco-Roman Period, Life and Death in a Fayum Village (Orientalia Lovaniensia Analecta 174)*, Leuven, 2009, 685–813.
- S. MARCHAND, *La céramique pharaonique*, avec une annexe de M.F. OWNBY, *Petrographic Analysis of Late Middle Kingdom/Second Intermediate Period and Late Period Tell el-Iswid Samples*, in B. MIDANT-REYNES (ed.), *Tell el-Iswid (2007–2010) (Fouilles de l'Institut Français d'Archéologie Orientale 73)*, Le Caire, 2014.
- S. MARCHAND et A. MARANGO, *Conclusion, Bibliographie thématique*, in S. MARCHAND et A. MARANGO (eds), *Amphores d'Égypte de la Basse Époque à l'époque arabe, Volume II (Cahiers de la Céramique Égyptienne 8/2)*, Le Caire, 2007, 751–783.
- G. MAROUD, *Quelques amphores d'époque hellénistique et romaine de Karnak (CFTEEK)*, in S. MARCHAND et A. MARANGO (eds), *Amphores d'Égypte de la Basse Époque à l'époque arabe, Volume I (Cahiers de la Céramique Égyptienne 8/1)*, Le Caire, 2007, 345–360.
- A. MASSON, *Persian and Ptolemaic Ceramics from Karnak, Change and Continuity*, in *Cahiers de la Céramique Égyptienne 9* (2011), 269–310.
- A. MINAULT-GOUT, N. FAVRY et N. LICITRA, *Une résidence royale égyptienne – Tell Abyad à l'époque ramesside*, Paris, 2012.
- S.JU. MONACHOV, *Greceskie amfory v Priernomor'e, Tiplogija amfor veduzich centrov, Eksportirov tovarov v keramiceskoj tare, Katalog-opredelitel' (Greek Amphorae in the Black Sea Region, Typology of Amphorae)*, Moscou – Saratov, 2003.
- S.JU. MONACHOV, *Amphorae Erythres of Asia Minor of the V–II centuries BC, Additions to Classification*, in ДРЕВНОСТИ СЕВЕРНОГО ПРИЧЕРНОМОРЬЯ III-II ВВ. ДО Н. Э., ТИРАСПОЛЬ, 2012, 111–124 (en russe).
- S.YU. MONACHOV et E.V. KUZNETSOVA, *On One Series of Amphorae from Unknown Dorian Centre of the Fourth Century BC (former "Bosporan" or "Early-Chersonesean")*, in CH. TZOCHEV, T. STOYANOV et A. BOZKOVA (eds), *PATABS II, Production and Trade of Amphorae in the Black Sea, Acts of the International Round Table held in Kiten, Nessebar and Sredetz, September 26–30, 2007*, Sofia, 2011, 245–258.

- M. MORGENSTEIN et C.A. REDMOUNT, *Using Portable Energy Dispersive X-ray Fluorescence (EDXRF) Analysis for On-site Study of Ceramic Sherds at el-Hibeh, Egypt*, in *Journal of Archaeological Science* 32 (2005), 1613–1623.
- K. MYSLIWIEC, *Tell Atrib 1985-1995, Volume II, Contexte archéologique*, Varsovie, 2009.
- J.K. PAPAPOPOULOS et ST.A. PASPALAS, *Mendaian as Chalkidian Wine*, in *Hesperia* 68/2 (1999), 161–188.
- A. PETROVA, *Storage Amphorae from Tumulus 8 on Kolokita Promontory, Apollonia Pontica*, in CH. TZOCHEV, T. STOYANOV et A. BOZKOVA (eds), *PATABS II, Production and Trade of Amphorae in the Black Sea, Acts of the International Round Table held in Kiten, Nessebar and Sredez, September 26–30, 2007*, Sofia, 2011, 101–109.
- G. PIERRAT-BONNEFOIS, *L'hellénisation des productions céramiques en Haute-Égypte, Le cas de Tôd*, in FR. BLONDÉ, P. BALLET et J.-FR. SALLES (eds), *Céramiques hellénistiques et romaines, Productions et diffusion en Méditerranée orientale (Chypre, Égypte et côte syro-palestinienne) (Travaux de la Maison de l'Orient 35)*, Lyon, 2002, 175–188.
- A.G. SAGONA, *Levantine Storage Jars of the 13th to 4th Century B.C.*, in *Opuscula Atheniensi* 14/7 (1982), 73–110.
- A.K. SENOL, *A Statistical Essay on the Distribution of Imported Amphorae Finds of the CE Alex Salvage Excavations*, in S. MARCHAND et A. MARANGOU (eds), *Amphores d'Égypte de la Basse Époque à l'époque arabe, Volume I (Cahiers de la Céramique Égyptienne 8/1)*, Le Caire, 2007, 57–76.
- K. SMOLÁRIKOVÁ, *Abusir VII, Greek Imports in Egypt, Graeco-Egyptian Relations during the first Millennium B.C.*, Prague, 2002.
- B.A. SPARKES et L. TALCOTT, *The Athenian Agora XII, Black and Plain Pottery of the 6th, 5th and 4th Centuries B.C. (American School of Classical Studies at Athens)*, Princeton, 1970.
- E. STERN, *Excavations at Tel Mevorakh (1973–1976) (Qedem 9)*, Jerusalem, 1978.
- E. STERN, *Material Culture of the Land of the Bible in the Persian Period 538–332 B.C.*, Warminster – Jerusalem, 1982.
- Y. SUTO, *Historical perspectives, 1. The Tomb of Petosiris and the Introduction of Greek Amphorae in Middle Egypt*, in H. KAWANISHI et S. TSUJIMURA (eds), *Akoris, Volume I, Amphoras Stamps 1997–2001, Akoris Archaeological Project*, Kyoto, 2005, 187–192.
- Y. TEPPER, *Tel Kison (North)*, in *Hadashot Arkheologiyot. Excavations and Surveys in Israel* 119 (2008), 848–853.
- R. TOMBER, *The Pottery*, in S.E. SIDEBOTHAM et W.Z. WENDRICH (eds), *Berenike 1996, Report of the 1996 Excavations at Berenike (Egyptian Red Sea Coast) and the Survey of the Eastern Desert*, Leiden, 1998, 161–180.
- D. VALBELLE et G. NOGARA, *La forteresse du IVe siècle avant J.-C. à Tell el-Herr (Nord-Sinai)*, in *Cahiers de Recherches de l'Institut de Papyrologie et Égyptologie de Lille* 21 (2000), 53–64.

COLOUR PLATES



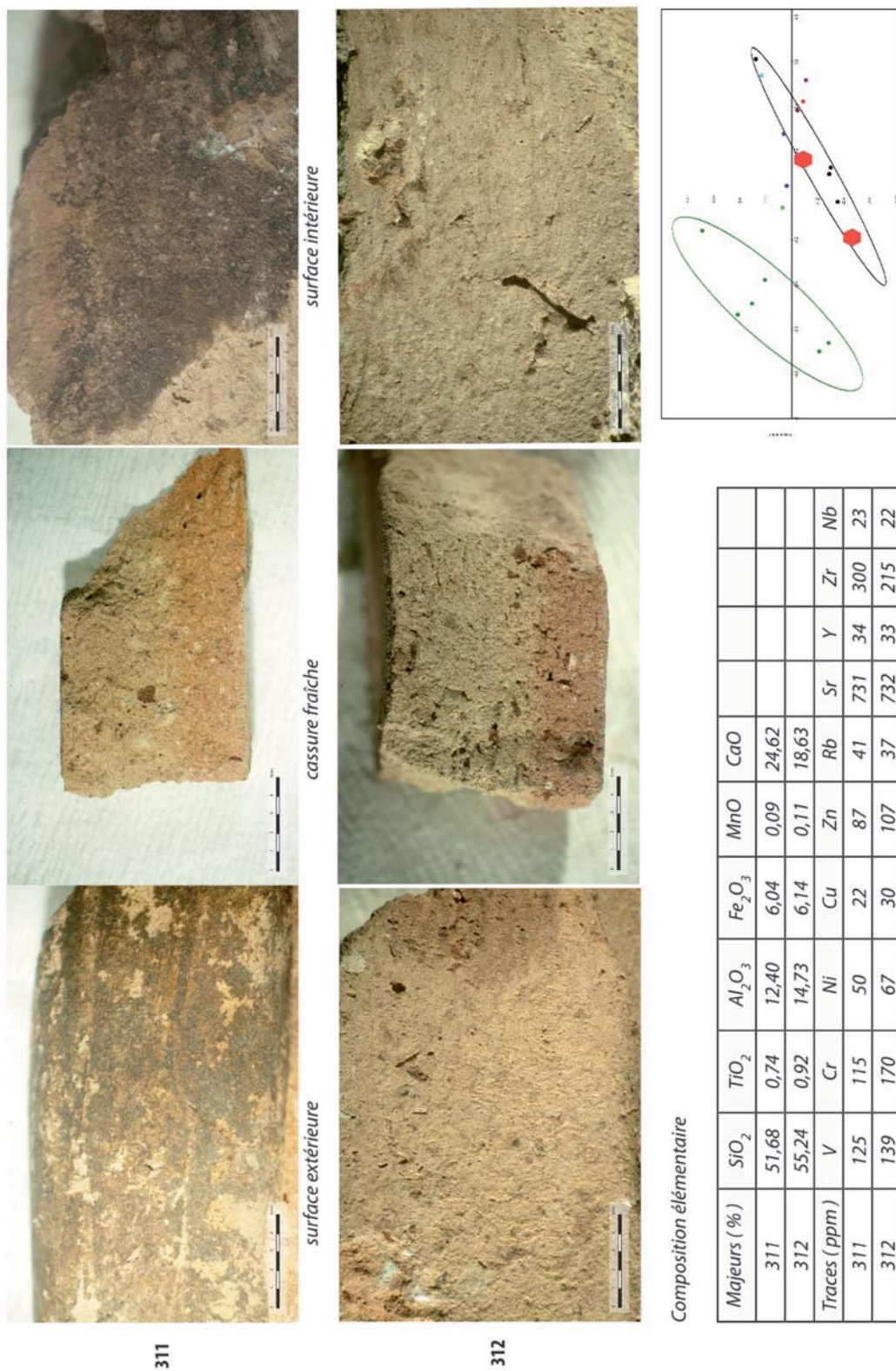
Couleur Pl. 1. Échantillon de la fabrique C 2 de Tell el-Herr. Argile calcaire orangée, fine et dense.  
© Cliché: mission franco-égyptienne de Tell el-Herr (J.-M. Yoyotte-Cnrs/UMR 8167).



Couleur Pl. 2. Échantillon de la fabrique C 7 de Tell el-Herr. Argile calcaire verdâtre, grossière, aux inclusions ferromagnétiques noires nombreuses. © Cliché: mission franco-égyptienne de Tell el-Herr (J.-M. Yoyotte-Cnrs/UMR 8167).



Couleur Pl. 3. Tell el-Herr (phase IVA, séquence N 3006-N 124). Assimilation d'une amphore égéenne, en argile marneuse orangée, fine (fabrique C 2). Milieu-3e 1/4 IVe siècle av. J.-C. © Cliché: mission franco-égyptienne de Tell el-Herr (J.-M. Yoyotte-Cnrs/UMR 8167).



Couleur Pl. 4. Groupe 1 (pâte calcaire grossière) : torpedo égyptiennes. Abou Rawash (cf. dessins Fig. 12: nos 1-2). Époque ptolémaïque, fin IVe/ début IIIe siècle av. J.-C.



Couleur Pl. 5. Tebtynis. Amphore égyptienne en pâte alluviale fine, de tradition grecque de la première génération d'époque ptolémaïque (cf. dessin Fig. 14: n° 2).



Couleur Pl. 6A. Tebtynis-Amphore égyptienne en pâte marneuse, de tradition grecque de la première génération d'époque ptolémaïque (cf. dessin Fig. 4: n° 1).



Couleur Pl. 6B. Karnak-Amphore égyptienne en pâte marneuse, de tradition grecque de la première génération d'époque ptolémaïque (cf. dessin Fig. 15: n° 6).



Couleur Pl. 6C. Karnak-Amphore égyptienne en pâte marneuse, de tradition grecque de la première génération d'époque ptolémaïque (cf. dessin Fig. 15: n° 7).



Couleur Pl. 7. Détail d'une scène du tombeau de Pétosiris à Hermopolis/Touna el-Gebel, daté de la fin du IV<sup>e</sup> siècle av. J.-C. Mise du vin dans des amphores égyptiennes de tradition grecque et dans des torpedo égyptiennes de tradition syro-palestinienne. D'après CHERPION, CORTEGGIANI et GOUT 2007: 56, scène 56a.