



HAL
open science

Construir con Bajareque Cerén

Wilfredo Carazas Aedo, Isadora Hastings García, Lizet Zaldivar López

► **To cite this version:**

Wilfredo Carazas Aedo, Isadora Hastings García, Lizet Zaldivar López. Construir con Bajareque Cerén: Experiencias en el contexto de Oaxaca, México. Cooperación Comunitaria; Misereor; a+terre, 109 p., 2022, 978-2-9559442-3-3. hal-03694508

HAL Id: hal-03694508

<https://hal.science/hal-03694508>

Submitted on 13 Jun 2022

HAL is a multi-disciplinary open access archive for the deposit and dissemination of scientific research documents, whether they are published or not. The documents may come from teaching and research institutions in France or abroad, or from public or private research centers.

L'archive ouverte pluridisciplinaire **HAL**, est destinée au dépôt et à la diffusion de documents scientifiques de niveau recherche, publiés ou non, émanant des établissements d'enseignement et de recherche français ou étrangers, des laboratoires publics ou privés.



Distributed under a Creative Commons Attribution - NonCommercial - NoDerivatives 4.0 International License



Construir con Bajareque Cerén. Experiencias en el contexto de Oaxaca, México

Wilfredo Carazas Aedo • Cooperación Comunitaria

Construir con bajareque cerén. Experiencias en el contexto de Oaxaca, México

Wilfredo Carazas Aedo - Cooperación Comunitaria



COOPERACIÓN
COMUNITARIA

MISEREOR
• IHR HILFSWERK

lele
ediciones

**Construir con bajareque cerén.
Experiencias en el contexto de Oaxaca, México**

Primera edición. Ciudad de México. 2021

Coordinación y contenido

Wilfredo Carazas Aedo
Isadora Hastings García
Lizet Zaldivar López

Diseño editorial

Arq. Alba Rivero Olmos
Arq. Lizet Zaldivar López

Foto de portada

Abril Alejandría González

Todos los derechos reservados. Esta publicación no puede ser reproducida total o parcialmente por ningún medio, sea mecánico, electrónico, magnético o digital.

Impreso en Ciudad de México
ISBN: 978-2-9559442-3-3

CONTENIDO

06	Prólogo
08	Prefacio
11	Introducción
15	BAJAREQUE CEREN: Una técnica con legado constructivo
18	Natural & Local
20	Materia prima
42	Bajareque tradicional
44	Bajareque cerén
46	Etapas de la construcción
71	EXPERIENCIA DEL PROCESO PARTICIPATIVO EN OAXACA MÉXICO
73	Los saberes tradicionales
80	La construcción colectiva
89	De la reconstrucción colectiva a la familiar
108	Reflexiones finales

PRÓLOGO

Desde tiempos muy remotos los materiales constructivos de origen natural, como la madera, la piedra, la paja, las bambúceas y la tierra, han probado ser altamente eficaces para la conformación de espacios habitables, y la tradición ha permitido que las diferentes maneras de transformarlos hayan llegado hasta nuestros días. En ese ámbito destaca por su nivel de difusión y permanencia el sistema constructivo de muros que en México se conoce como “bajareque”. Se trata de una técnica que armoniza las cualidades cohesivas de la tierra con la resistencia a la flexión de los entramados de origen vegetal, de modo que se generan estructuras en equilibrio.

La sostenibilidad de esta cultura constructiva se manifiesta en el hecho de haberse originado hace milenios, y permanecer prácticamente sin cambios hasta la actualidad en diversas zonas climáticas del país y del mundo. La correcta combinación de sus componentes, la compatibilidad con los techos de materiales vegetales y el uso racional de los recursos disponibles permitieron el desarrollo de diversas soluciones constructivas caracterizadas por su ligereza, facilidad de edificación y reparación y, sobre todo, por su resistencia ante esfuerzos imprevistos como los que provienen de los terremotos, ciclones y huracanes.

Las sociedades prehispánicas de todo México y una parte importante de Iberoamérica utilizaban fundamentalmente la tierra para desarrollar una amplia gama de soluciones constructivas. Sin embargo, el bajareque era la técnica con la que la mayor parte de la población realizaba las paredes de sus casas. Mientras que el uso del adobe, la tierra modelada o las mamposterías de piedra, estaba destinado para los edificios ceremoniales y administrativos, así como las habitaciones para los grupos en el poder.

Con el correr del tiempo, la asimilación de influencias externas y la pérdida de las tradiciones provocaron que esta destacable estrategia constructiva se fuera transformando, se olvidara e incluso fuera objeto de desprecio a tal punto que llegó a considerarse como un sistema precario, inseguro e insalubre. Si a lo largo del siglo XX se fue desplazando la edificación con tierra en general, los inmuebles de bajareque pasaron a ser los “más pobres entre los pobres”. Esta tendencia condujo al olvido de los saberes ancestrales de construcción, las prácticas colectivas del mantenimiento y la alteración de la lógica constructiva. Un ejemplo de ello fue la sustitución de los techos de paja o de palma para la colocación de tejados, con los que las casas se hicieron más vulnerables por su peso excesivo y pérdida de ductilidad.

Aunque todavía perviven algunos ejemplos notablemente íntegros de las casas de tradición prehispánica en la Huasteca, la Mixteca Poblana, el Istmo de Tehuantepec, Chiapas y, sobre todo, en la península de Yucatán, la construcción con bajareque está en vías de extinción. Es por esto

que iniciativas como las que desarrolla Cooperación Comunitaria cobran notable relevancia al recuperar los saberes ancestrales y propiciar su actualización, de manera que los habitantes pueden restablecer la conexión con su entorno natural y cultural.

En la sociedad globalizada y tecnificada en la que habitamos, que considera que las respuestas que no provienen de las ciencias y la industria no tienen validez, resulta sumamente alentador el rescate de tradiciones constructivas para su uso presente y futuro. En esta vía, las aportaciones desarrolladas por mi maestro y amigo Wilfredo Carazas a la técnica constructiva del bajareque, rescatada de las evidencias arqueológicas del sitio de Joya de Cerén en el Salvador, adquieren una gran trascendencia porque permiten sistematizar procedimientos para poder adaptarlos a diferentes regiones y, además, contar con “datos duros” para ser utilizados por los ingenieros y las instituciones, como referentes de resistencia, economía y durabilidad.

En el presente libro se detallan los fundamentos técnicos del procedimiento constructivo que ha sido difundido bajo el nombre de “Bajareque Cerén”, a fin de comprender su funcionamiento y poner en valor su sostenibilidad desde el punto de vista económico, ecológico y sociocultural. Paralelamente, se reseña la manera en que sus criterios de construcción fueron adaptándose a las necesidades y recursos naturales disponibles en la región del Istmo de Tehuantepec, a través de las loables acciones que lleva a cabo Cooperación Comunitaria, que desde 2017 se han concentrado en el apoyo a las personas cuyas viviendas fueron afectadas o destruidas por los terremotos ocurridos ese año.

La exposición de los temas y la inclusión de esquemas, planos y fotos pone al alcance de un amplio público una serie de profundas reflexiones tecnológicas y sociológicas. Esta valiosa información tiene el mérito de no provenir de conceptos abstractos sino de la puesta en práctica de las ideas, de la materialización de las utopías.

El presente libro seguramente será de gran interés para estudiantes, profesionales y trabajadores de instituciones vinculadas con la práctica de la edificación ecológica y sostenible. Pero, además, constituye una invaluable aportación para los habitantes del medio rural que todavía llevan en su ADN la herencia de los saberes ancestrales de la edificación con tierra. La recuperación, actualización y puesta en práctica de la construcción con bajareque conforman un eslabón que permitirá reconectar con el pasado y posibilitar la forma de vida de comunidades que aspiran a vivir en armonía con el planeta.

Luis Fernando Guerrero Baca
Mayo 2021

PREFACIO

El trabajo que Cooperación Comunitaria ha desarrollado desde su fundación en 2012 en varias zonas indígenas del país toma un profundo significado ante la creciente desigualdad social, el uso irracional de los bienes comunes que la naturaleza proporciona para la vida y la acelerada depredación de los ecosistemas. Estos factores confluyen ahora en un conjunto de crisis interrelacionadas que tuvieron como clara consecuencia la pandemia. Estamos, a la vez, frente a una poderosa advertencia y ante una oportunidad para repensar y reorientar nuestra manera de habitar el mundo.

La fuerza con la que en 30 años de neoliberalismo estas tendencias se impulsaron, hasta niveles inviables apoyadas en la homogenización, el individualismo y la propaganda como mecanismos de control social penetra en las culturas vernáculas, tradicionalmente respetuosas de los ritmos que impone la preservación de la vida, amenazando con romper lo que las caracteriza: los lazos comunitarios, las prácticas solidarias y el sentido profundo del proceso compartido de habitar un territorio. En este proceso dialogan las culturas, en la riqueza de su diversidad y con las características específicas de los lugares, y generan identidad, pertenencia y relaciones afectivas que hoy, ante los impactos de la financiarización y del despojo de sus territorios, movilizan a un gran número de comunidades a lo largo y ancho de nuestro continente.

Las experiencias de Cooperación Comunitaria marchan hacia el rescate, el mejoramiento y la profundización de los sistemas constructivos y del uso de materiales locales desde una perspectiva sistémica que integra lo sociocultural, lo físico-ambiental y lo económico, en procesos articulados e interdependientes.

Este libro reúne varias de las experiencias que vienen realizando en el Istmo de Tehuantepec para apoyar la reconstrucción de espacios dañados por los sismos de 2017. Esto se realiza mediante el rescate de prácticas ancestrales de construcción con tierra, en especial del bajareque, rechazado actualmente por su consideración como material precario en las políticas públicas y como expresión de pobreza por las propias comunidades, a lo que también contribuye la sobreexplotación de los bienes naturales.

Confluyen en dichas experiencias la determinación, la visión integral y las aportaciones técnicas de Cooperación Comunitaria y del arquitecto peruano Wilfredo Carazas. Fue él quien introdujo la técnica del Bajareque Cerén (rescatada de la herencia cultural indígena Mesoamericana), que evita el uso de madera frente a la vasta deforestación que sufre actualmente la región; incorpora el uso de varas, carrizos y bambú en la estructura de los muros y edifica techos ligeros, lo que garantiza una gran flexibilidad, resistencia y frescura de las viviendas ante los fenómenos naturales característicos de la zona.

En estas experiencias fue fundamental el intercambio de saberes, el diseño participativo y la concientización de los diversos actores en la revaloración del uso de materiales locales, lo que impactó en la reducción de costos, en el futuro mantenimiento de las construcciones, en la preservación y equilibrio de los ecosistemas y en el respeto y protección futura de la herencia cultural de las comunidades. Su participación en procesos autogestivos y de ayuda mutua, juntamente con otras acciones emprendidas, abre nuevas perspectivas y fortalece el arraigo, la confianza y la solidaridad transformadora.

Otro factor estratégico fue el rescate de las actividades productivas de las mujeres, profundamente afectadas como consecuencia de los sismos, mediante la reconstrucción de cocinas, hornos y comixcales.

La edificación inicial de espacios comunitarios como el Centro de Artes y Oficios de Ixtepec, realizado en coordinación con el Comité Ixtepecano para la Defensa de la Vida y el Territorio, ayudó a mostrar y a dar formación a los participantes sobre las técnicas impulsadas para la reconstrucción de sus viviendas y para dejar un espacio al servicio permanente de la comunidad, todo ello mediante procesos interactivos de concientización, capacitación y valoración conjunta de los diversos componentes del proceso y de sus resultados en términos de habitabilidad y belleza.

La sistematización y difusión de estas experiencias, de las que forma parte este libro, y la reacción positiva que han provocado en las comunidades son pasos fundamentales que se espera impacten, desde ya, en la revisión y el desarrollo de políticas de vivienda y de financiamiento que las acojan, las impulsen con determinación y a una escala acorde con la magnitud de las necesidades sociales.

Enrique Ortiz Flores
Mayo 2021



INTRODUCCIÓN

Desde hace 10 años en Cooperación Comunitaria trabaja un grupo interdisciplinario, enfocado en disminuir la vulnerabilidad y mejorar la habitabilidad junto con comunidades rurales en México, a través de un modelo integral y sistémico en los aspectos sociocultural, territorial- ambiental, productivo y constructivo; mediante el intercambio y la recuperación del conocimiento tradicional para la autogestión de los pueblos.

Desde 2016, CC forma parte de diversas redes como la Red MesoAmeri-Kaab (Red MAK), conformada por distintas organizaciones mesoamericanas que trabajan en recuperación de la construcción con tierra. Dentro de esta Red, CC ha trabajado de la mano con Wilfredo Carazas Aedo, quien ha rescatado y adecuado el sistema de origen precolombino conocido como Bajareque Cerén, llevándolo a distintas comunidades de Latinoamérica para lograr construcciones más resistentes a los sismos y más ecológicas, al utilizar un sistema de columnas hechas de varas en las equinas, en vez de horcones para soportar los techos.

Después del primer sismo de 2017, al llegar a Ixtepec, Oaxaca, vimos con sorpresa una diversidad de sistemas constructivos tradicionales que resistían ante la llegada de un supuesto “progreso” a través de los materiales industrializados. A pesar de los múltiples daños, habían persistido el bajareque, el adobe y el ladrillo a tizón y sogá, construidos de manera majestuosa, adaptando las estructuras a espacialidades amplias que permitían el confort térmico y, por lo tanto, la habitabilidad.

Nos dimos entonces a la tarea de rescatar y reutilizar muchos de esos materiales y sistemas para la reconstrucción de viviendas y cocinas, pensamos que debíamos encontrar la manera de rescatar la técnica constructiva, pero disminuyendo el corte de madera para elaborar horcones, manteniendo la inercia térmica, las espacialidades adecuadas al clima cálido tropical y a las culturas locales. Fue así que el trabajo con el Arq. Wilfredo Carazas Aedo, a través de la Red Mesoamerikaab, rindió los primeros frutos.

Su asesoría, junto con la del Arq. Javier Rodríguez de la misma Red, fueron fundamentales para implementar el sistema constructivo de este edificio comunitario, que se convertiría por encargo del Comité Ixtepecano en defensa de la vida y el

territorio, junto con parte de la población istmeña, en el Centro de Artes y Oficios.

Después de dos años, una vez terminados muchos de los procesos de reconstrucción con esa técnica, con la visita de Wilfredo Carazas Aedo al proyecto de reconstrucción integral y social del hábitat surgió la idea de generar este libro para visibilizar los esfuerzos y la complejidad que implica revalorizar los materiales locales en un contexto post-desastre donde CC había motivado la participación de los habitantes para reconstruir no sólo lo físico, sino resignificar las memorias de la comunidad, su cultura, su territorio, su hábitat y todo lo que esto implica.

En la primera parte del libro, Wilfredo Carazas Aedo hace un recorrido por los materiales que se encuentran en la naturaleza y que aprovechamos para edificar construcciones seguras y con un bajo impacto al medio ambiente; se aborda la manera en la que surge la idea de implementar el sistema del Bajareque Cerén, su comportamiento estructural y el proceso constructivo. Mientras que en la segunda parte, abordamos la experiencia de CC en el proceso de reconstrucción junto con las comunidades del Istmo de Tehuantepec en Oaxaca después del sismo de 2017, con toda la complejidad que implica entender las relaciones sistémicas entre la construcción, la economía, la cultura y el medio ambiente.

Si bien la adaptación técnica ha sido importante, el componente social es imprescindible para el buen desarrollo de los procesos de reconstrucción, y esto implica no sólo la participación de la gente durante todas las etapas de la Producción y Gestión Social del Hábitat, sino que dicha participación sea colectiva a fin de fortalecer la organización para la autogestión y aumentar las capacidades técnicas e integrales para disminuir su vulnerabilidad.

El espacio diseñado de manera colectiva para uso comunitario, el Centro de Artes y Oficios, permitió que se desarrollaran los aprendizajes relacionados con aspectos técnicos que, al trasladarse a otras comunidades, fueron compartidos. Esto contribuyó a que, en cada comunidad, si bien comenzaron a hacerse cocinas de manera familiar a través del tequio, pudiéramos mantener el sueño colectivo de recuperar las actividades productivas de las mujeres.

La adaptación de dichos conocimientos a cada suelo, territorio y cultura ha sido esencial para la reconstrucción de cocinas de Bajareque Cerén. Los distintos tipos

de suelos, de especies vegetales para la construcción, de técnicas constructivas y de aspectos culturales exigieron que en cada uno de los 8 municipios donde construimos, primero hubo que conocer, diagnosticar, investigar y diseñar en conjunto con las participantes, para lograr sistemas constructivos y espacios afines a la población y a su contexto físico, además de recuperar la cultura constructiva, en muchos casos olvidada.

Para CC es importante el intercambio de conocimiento ancestral, validado desde la experiencia por las comunidades originarias y sumado al conocimiento técnico del equipo de CC para el reforzamiento y adaptación de esta técnica constructiva. Asimismo, es relevante la recuperación del saber tradicional local que nos da, por un lado, el conocimiento del territorio, de los ciclos de sus bienes naturales para ser utilizados en la construcción y, por otro lado, la mejora de las técnicas utilizadas tradicionalmente. De los antiguos salvadoreños nació el sistema constructivo; de los habitantes locales de Oaxaca, México, el conocimiento de las maderas, carrizos y palma, los momentos de corte, las técnicas para evitar que los insectos se coman la materia, así como los ciclos de reproducción vegetales; de Cooperación Comunitaria, la adaptación y propuesta de reforzamiento estructural adaptado al coeficiente sísmico local, a los vientos de 220 km/hr y el estudio técnico y de habitabilidad para su adaptación al medio físico y cultural de cada comunidad.

En este manual les invitamos a leer nuestra experiencia donde la reconstrucción con Bajareque Cerén después del sismo fue una oportunidad para las comunidades de re-colectivizar los procesos que dieron origen a su pueblo. Esta colaboración visibilizó el apoyo mutuo, la organización para el trabajo comunitario, la autogestión del proceso de reconstrucción, la participación en el diseño, la gestión de materiales naturales locales y la revalorización de lo propio de la región. Todo esto da lugar no sólo a conservar todos sus saberes, sino también a defender su territorio, mejorar su calidad de vida y adaptar nuevas tecnologías a su cultura.

Cooperación Comunitaria
Junio 2021

BAJAREQUE CERÉN: **Una técnica con legado constructivo**

Wilfredo Carazas Aedo



BAJAREQUE CERÉN:

Una técnica con legado constructivo

La técnica constructiva Bajareque Cerén es un legado de la cultura Mesoamericana. La población prehispánica la Joya de Cerén (600 D. C), ubicada en el actual país de El Salvador, desarrolló formas o sistemas constructivos compatibles con su entorno y sus necesidades; sus habitantes hicieron uso de manera inteligente de los recursos naturales disponibles, sin degradar ni impactar el medio ambiente, con una ingeniería inteligente para contrarrestar los movimientos sísmicos que son propios de la región.

Toda esta forma de urbanización estaba sustentada en una cultura de valores sociales de reciprocidad, de organización y de apoyo comunitario. Esta manera armónica de comprender y convivir con la naturaleza se perdió para dar paso a la llamada “alta tecnología”, consumidora de recursos de nuestro planeta, que se realiza sin moderación y poca eficacia.

Al recuperar esta arquitectura, que atraviesa el tiempo y que está hecha a la escala del hombre, podemos proponer formas, espacios habitables que se correspondan a las necesidades actuales, porque se inscribe perfectamente en proposiciones arquitectónicas contemporáneas.

NATURAL Y LOCAL

Construcción ecológica, construcción verde o construcción sustentable o sostenible, como queramos llamarla es aquella que proviene o forma parte del contexto natural próximo y que va a servir en el desarrollo constructivo en su forma más natural posible.

Hacer arquitectura con material local no es una moda o un proceso simple de reconversión tecnológica, sino que es imperativo porque nos ofrece retomar el camino correcto para preservar del impacto ambiental y combatir el cambio climático acelerado; por lo tanto, es una necesidad construir con materiales naturales como la tierra, la madera, las fibras y otros más que nos ofrece nuestro entorno cercano.



POR QUÉ CONSTRUIR CON MATERIAL LOCAL Y NATURAL

Por el beneficio de pensar al habitante y su desarrollo social; de promover los recursos locales, a la vez humanos y naturales; mejorar las condiciones de vida; valorar la diversidad cultural y preservar el sistema de ayuda mutua social para la construcción y el mantenimiento de la edificación.

Porque implica defender el derecho a poner en obra un material de construcción natural y ecológico, que abunda, fácilmente disponible, accesible para las mayorías, que permite a las poblaciones construir su hábitat con aquello que tienen debajo de los pies.

Porque nos lleva a pensar en el valor cultural de una edificación testimonial (contexto cultural y cultura constructiva), oponernos a la destrucción y a la desaparición, promoviendo la rehabilitación de la edificación.

Porque es necesario reflexionar sobre el entorno físico (contexto físico, clima y geografía), cuestionar global y localmente el empleo de los recursos de nuestro planeta, asociando la tierra, el agua y el sol como un verdadero desafío tecnológico, cultural, económico y, sobre todo, ambiental.

Porque requiere pensar a la tecnología, desarrollar la innovación para optimizar el material, simplificar la puesta en obra y producir nuevas arquitecturas.

MATERIA PRIMA

LA TIERRA

El suelo proviene de la erosión mecánica de la roca-madre, requiere de lentos procesos de degradación con mecanismos complejos como la fracturación, erosión y disolución que finalmente se convierten en granos con diferentes dimensiones y características ilimitadas.

Si realizamos una descomposición granular podremos encontrar en su composición:

PIEDRAS, GRAVAS, ARENAS, LIMOS Y ARCILLAS.

Este conjunto granular que se encuentra debajo de nuestros pies representa solamente el lado o fase granular o sólida de la tierra, y es conveniente saber que la tierra también contiene cantidades variables de agua y de aire, por ello se explica que sea una materia de naturaleza trifásica con SÓLIDOS, LÍQUIDO Y GAS.



Piedras

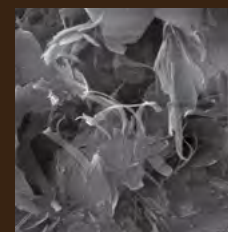
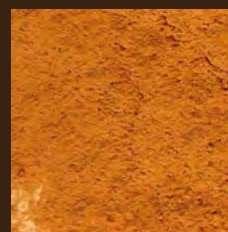
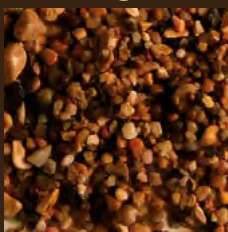
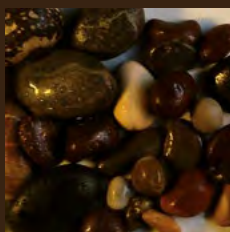
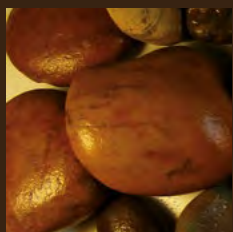
Gravas

Arenas gruesas

Arenas finas

Limos

Arcillas



La tierra
Materia trifásica

Compuesta de
granos
aire
agua

CONVENIENCIA DE LA TIERRA PARA BAJAREQUE

Prueba del Tacto - Granularidad

Características:

tierra **ORGÁNICA** – hay desprendimiento de un olor.

tierra **ARENOSA** – es rugosa y quebradiza, no pegajosa

tierra **LIMOSA** – es fina, fácil de reducir en polvo y poco pegajosa

tierra **ARCILLOSA** – es difícil de romper, lenta para deshacerse en el agua, muy pegajosa y fina.

CONVENIENCIA:

Lo ideal es encontrar una tierra a la vez arenosa y arcillosa. Tener cuidado de las tierras limosas porque una vez secas no resisten al agua.

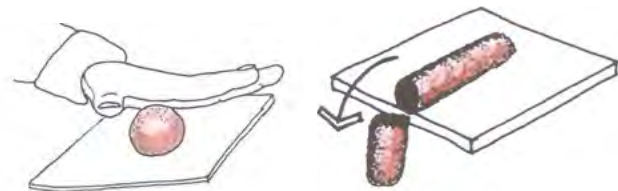


Prueba del Churro- Plasticidad

Proceso:

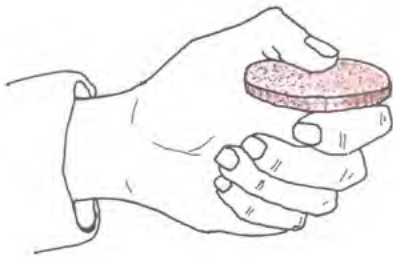
- Retirar las gravas de la muestra.
- Mojar, mezclar y dejar reposar la tierra una media hora hasta que la arcilla pueda reaccionar con el agua.
- La tierra no debe ensuciar las manos.
- Sobre una plancha, moldear un cigarro de 3 cm de diámetro y más de 20 cm de largo.
- Empujar lentamente el cigarro hacia el vacío.
- Medir el largo del pedazo que se desprendió.
- **RECOMENZAR 3 VECES Y REALIZAR UN PROMEDIO.**

CONVENIENCIA: Entre 7-15 cm es buena tierra



menos de 5 cm: DEMASIADO ARENOSO
más de 20 cm: DEMASIADO ARCILLOSO

Prueba de “La pastilla” - Cohesión



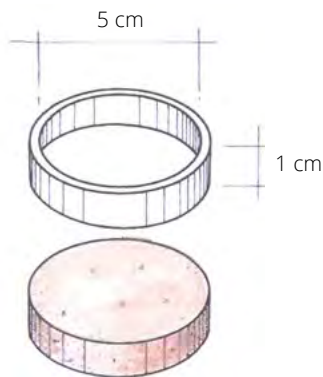
Tierra ARENOSA
No hay retracción y es fácil de convertirla en polvo



Tierra LIMOSA
Hay retracción, pero se convierte en polvo



Tierra ARCILLOSA
Presenta una retracción importante y es muy difícil transformarla en polvo.



Se necesita:

Recuperar la tierra del ensayo precedente en el estado plástico.
Moldear 2 pastillas con la ayuda de un pedazo de tubo PVC o similar.
Después de secado:

- Observar los eventuales fenómenos de retracción.
- Evaluar la resistencia de la tierra por ruptura y aplastamiento entre el pulgar y el índice

CONVENIENCIA: Menos de 1 mm de retracción y difícil de reducir en polvo es buena tierra.

SUGERENCIA:

Lo más simple es fabricar un prototipo y analizar su comportamiento después del secado (aspecto, fisuras, resistencia). A falta de tiempo, los ensayos de campo ayudarán a seleccionar la mejor tierra.



LA PIEDRA

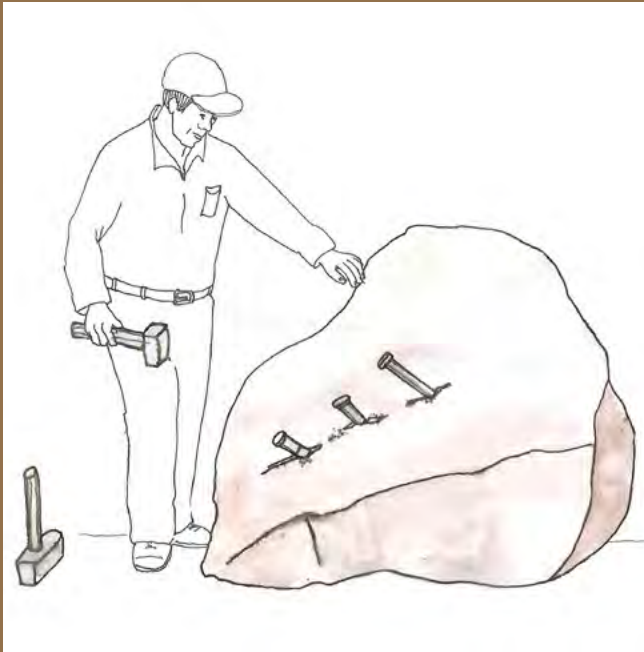
La piedra es una sustancia de naturaleza mineral dura y compacta, compuesta de silicato, sílice y calcáreos, es decir, de elevada consistencia y resistencia, compuesta por diferentes tipos de cristales y granos.

En el ámbito de la construcción tendríamos que destacar que existen muchos tipos de piedras que se han empleado y se siguen empleando a la hora de poner en pie una edificación.

Las rocas se clasifican en tres familias: las ígneas, las metamórficas y las sedimentarias.

En arquitectura se considera la piedra como uno de los principales materiales de construcción que desde la antigüedad se viene utilizando para la ejecución de los distintos elementos que componen las edificaciones.

Según la utilización o la disposición de la piedra en la construcción, se deben considerar los costos, la necesidad estructural y la estética.



El corte

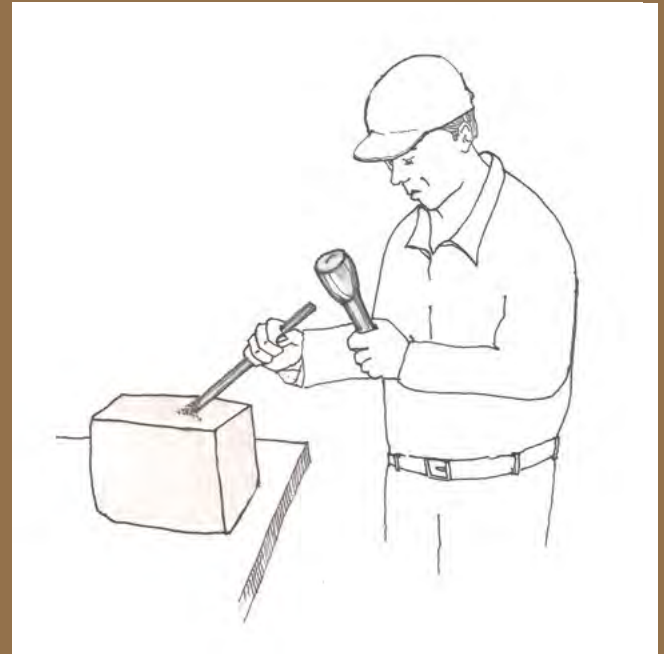
Se realiza en la cantera, en dimensiones que se requieran en obra y también para facilitar el transporte (piedras para cimentación, muros, pisos, etc).



El desbaste

Para dar a las piezas unas dimensiones aproximadas a su perfil definitivo, se procede al desbaste, debido a su irregularidad.

Es muy importante elegir la piedra en consideración del ambiente al que estará expuesta. Se han de tener claras la clasificación de las piedras y sus propiedades



El tallado y las dimensiones

Consisten en dar a la piedra las medidas correctas para la posición final que tendrá en la construcción y el aspecto deseado antes de su colocación en obra.

La textura del aspecto exterior

Generalmente cuando se levanta un muro con piedras que tendrán sus superficies sin recubrimiento (caras vistas), se le da un aspecto exterior totalmente acabado.



LA MADERA

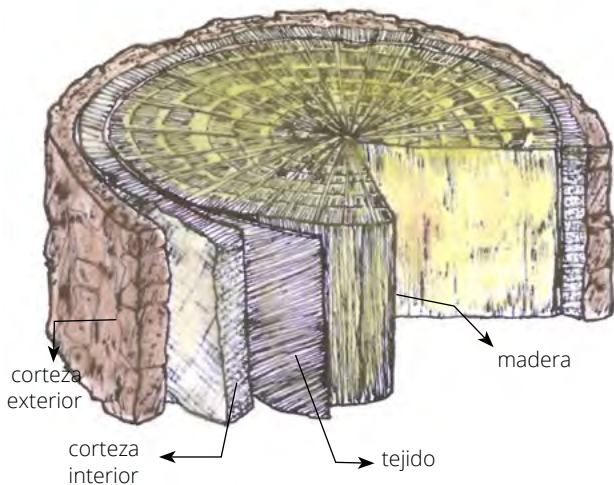
La madera es una materia prima que se obtiene de la parte interna de la corteza de los árboles con tallo leñoso. Es un recurso renovable, abundante, orgánico, económico y con el cual es muy fácil trabajar.

Presenta propiedades físico mecánicas muy importantes para su uso en la construcción, es uno de los recursos más usados por las poblaciones para construir sus viviendas y también para uso en equipamiento o mobiliario.

PROCESO DE TRANSFORMACIÓN DE LA MADERA PARA SU USO

Las partes del tronco

Las diferentes partes del tronco del árbol son: la corteza exterior que protege las partes internas del tronco. En seguida está la corteza interior, luego el tejido y por último lo que consideramos madera, la última parte interior.



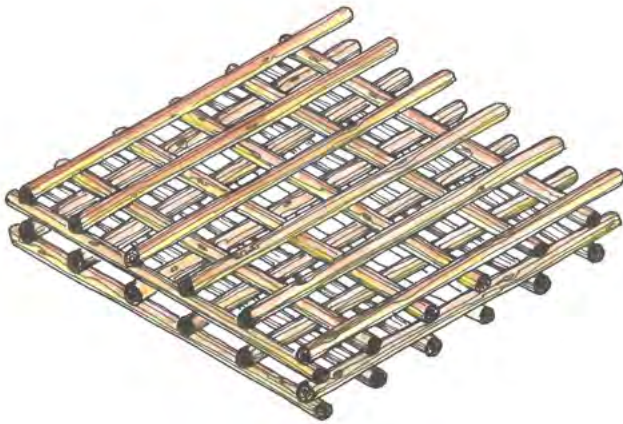
El corte

Se realiza cuando el contenido de savia sea el más bajo (durante la luna menguante) y en época seca. Así se reducirán las posibilidades de ataques de insectos. Luego de ser cortado, el tronco con su corteza se deja reposar en el suelo seco unos 30 días, cuidando de las flexiones.



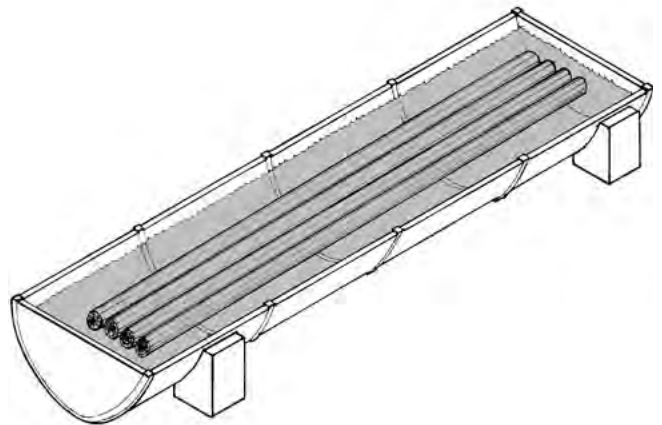
El secado

La función del secado es obtener un producto con una humedad compatible con la que tendrá que adquirir una vez puesta en obra.



Preservación

Tiene por objeto mejorar su composición química, convirtiéndola en resistente y repelente a los elementos biológicos nocivos. Los preservadores pueden ser compuestos químicos puros o mezclas de compuestos (naturales o artificiales). Deben penetrar hasta una profundidad considerable, para lograr esto la madera debe estar seca y ya cortada.





LAS GRAMÍNEAS

La familia de las gramíneas es una variedad de plantas monocotiledóneas de tallo cilíndrico y vertical, nudoso y generalmente hueco, hojas alternas que abrazan el tallo, flores agrupadas en espigas o en panojas y grano seco cubierto por las escamas de la flor.

Estas gramíneas nos ofrecen una serie de características físicas que permiten su utilización eficaz en la construcción como materia prima natural, además son eficaces y accesibles en sus diferentes variedades. Algunos de sus beneficios son:

- Sirven para reforzar la resistencia de un elemento constructivo.
- Mejoran las cualidades de un mortero de tierra.
- Son un buen aislante térmico.
- Tienen calidades estéticas en cuanto a formas, texturas, colores.

El bambú

La *Guadua* es una variedad que está identificada como perteneciente a la familia de las Bambusas, originaria de las zonas tropicales de América que cuenta con más de 30 variedades. En 1822 el botánico alemán Karl S. Kunth la definió como un “género en sí misma” y la identificó como *Guadua*.



El carrizo (caña brava)

(*Phragmites australis*) es una planta silvestre que se propaga fácilmente de manera natural. Generalmente el carrizo crece en zonas de pantano y en zonas húmedas, se da bien en las zonas geográficas templadas y tropicales. Es una planta de estación cálida, crece de dos a cuatro metros de altura, con limbos foliares lisos y planos, de 1 a 5 cm de ancho y 15 a 45 cm de largo. El carrizo, caña o vara de Castilla según el origen geográfico, tiene múltiples usos domésticos y para la construcción, se utiliza en viviendas en casi todas las regiones de América, desde tiempos inmemoriales.



La paja

Se denomina a los tallos secos de ciertas gramíneas, especialmente los que provienen de los llamados “cereales”, como trigo, avena, centeno, cebada, arroz, etc. Se utiliza en la construcción una vez cortado y desechado, después de haber separado el grano del tallo.

La paja brava

El “ichu” andino tiene los tallos bien finos y lisos, crece en las zonas de altiplano, es una planta que se da de manera silvestre y sirve para alimentar al ganado, pero también se utiliza en la construcción de viviendas.



El zacate

Nombre genérico de varias especies de hierba que sirven de pasto o forraje, que se caracterizan por tener tallos rastreros o erectos generalmente verdes. Crecen en los jardines y cubren los campos. Esta denominación se utiliza principalmente en México y América Central.



PROCESO DE PREPARACIÓN DE LAS CAÑAS / BAMBÚ

Con métodos manuales y pocas herramientas podemos trabajar estos tallos para su utilización en la construcción.

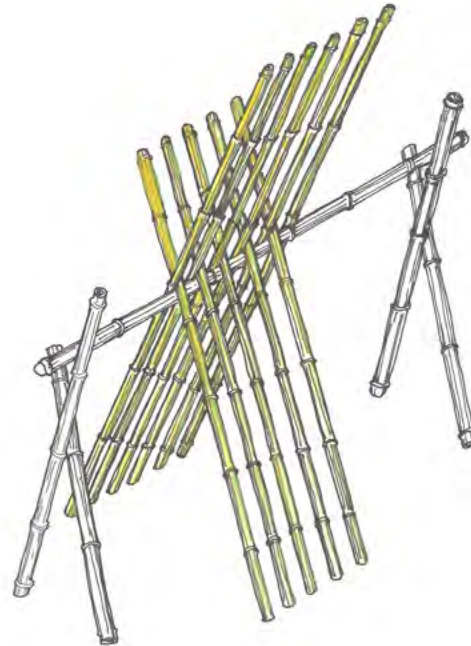
El corte

El momento más adecuado para hacerlo es en luna menguante y en edad adulta de la planta. Por encima de los 30 cm del suelo.



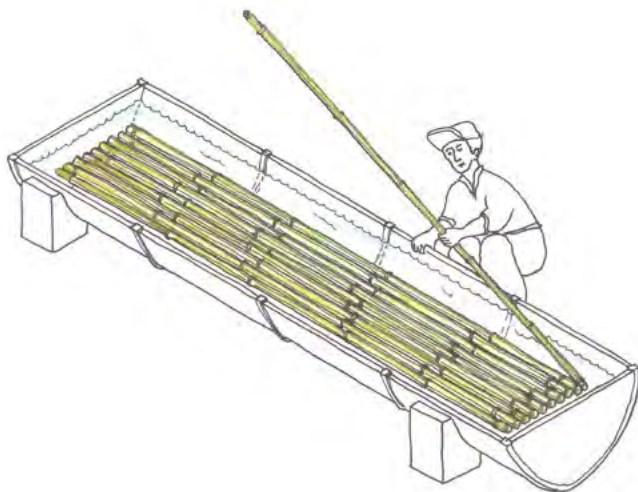
El secado

Éste evita las rajaduras, deformaciones y cambios de dimensiones. También nos asegura de proteger los tallos contra los organismos biológicos. Debe durar unos 60 días al aire libre y de 2 a 3 semanas en estufas.



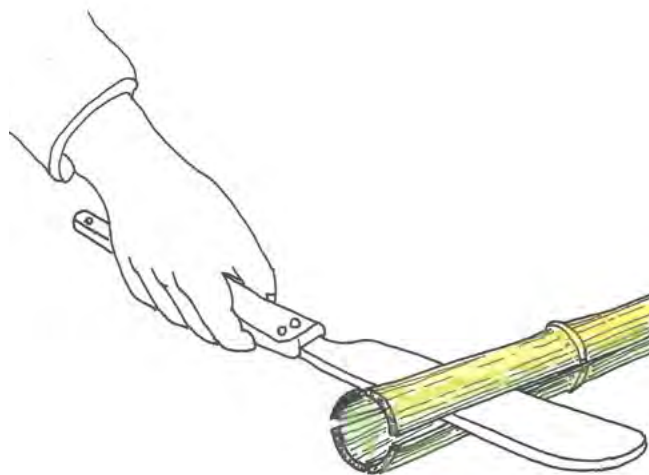
Preservación

Para garantizar la durabilidad del bambú depositamos en los espacios entre las fibras interiores productos fungicidas, germicidas o insecticidas. El método natural más utilizado es por inmersión en agua salina (el mar), pero se pueden utilizar productos alternativos naturales o químicos artificiales.



El corte en latas

Éste puede hacerse con un machete para obtener sólo dos partes o con una cruceta de madera para obtener cuatro partes.





ALGUNOS MATERIALES TRANSFORMADOS

Son aquellos materiales transformados mediante procesos físicos y químicos, para luego ser utilizados en la construcción. Cabe señalar que existen algunos que siguen procesos simples y compatibles con la construcción natural y que pueden adecuarse perfectamente al uso de materiales locales. Un ejemplo claro de esto son la cal y el yeso, que se adaptan a la tierra y también a las fibras, como las varas de Castilla (cañas) y bambú.

Existen otros materiales transformados industrialmente que se utilizan en la construcción, considerados como productos de alto consumo energético en su fabricación, razón que los convierte en un factor negativo para la preservación de nuestra naturaleza.

El cemento es uno de ellos: un producto industrial que necesita de procesos de transformación físicos y químicos en su elaboración; durante la construcción también requiere de otros productos y componentes industriales. En ese mismo rango tenemos los ladrillos cocidos, para su producción se utilizan hornos a altas temperaturas que requieren un gran consumo de insumos naturales.



LA CAL

La cal se obtiene como resultado de la calcinación de las rocas calizas, este producto se ha utilizado desde tiempos inmemoriales como un material conglomerante principal en la construcción, para mortero de junta, revestimientos, decoraciones y otros.

La cal viva es una sustancia alcalina constituida por óxido de calcio (CaO), tiene un color blanco que al contacto del agua se hidrata (apaga) y libera calor, posteriormente se mezcla con arena para convertirse en un mortero o argamasa.

La cal hidratada o apagada es hidróxido de calcio (Ca(OH)_2); es el resultado de la intervención del agua con el óxido de calcio, después de un tiempo al contacto del aire terminará por convertirse en calcita, carbonato de calcio (CaCO_3). Por la carbonatación de los hidratos en contacto con el dióxido de carbono del aire, se desarrolla el proceso de endurecimiento y resistencia que contribuye a la durabilidad de los morteros.

La cal hidráulica es una cal con propiedades hidráulicas producidas por la calcinación de calizas más o menos arcillosas o silíceas reducidas a polvo.

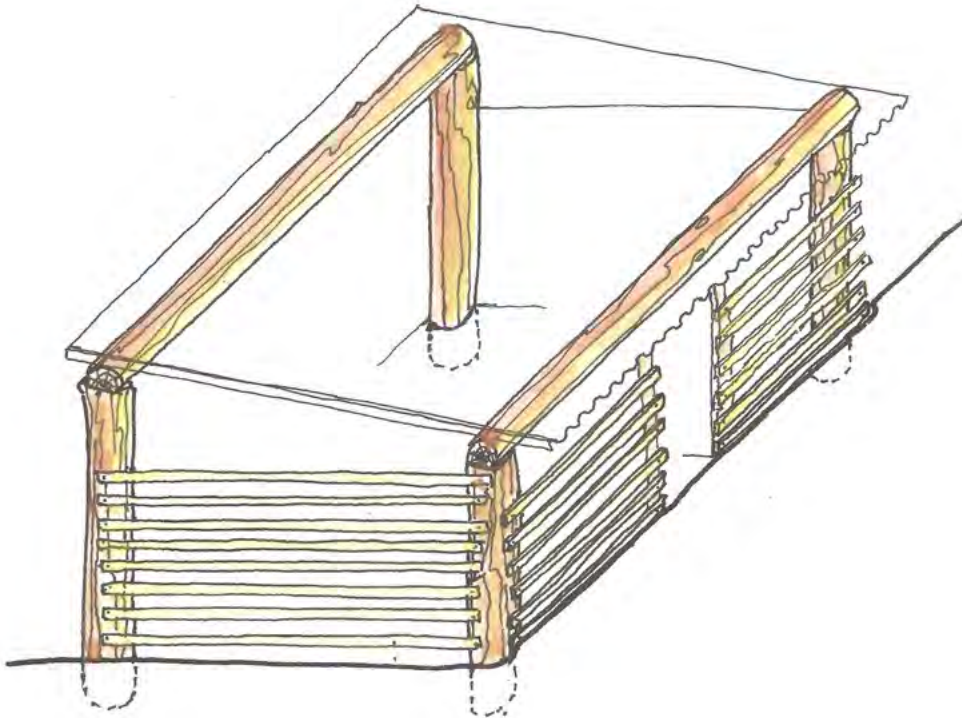
Al mezclarla con los áridos y el agua da un margen de trabajabilidad necesaria, después iniciará un proceso de endurecimiento hasta alcanzar grandes resistencias. Para obtener esta calidad de cal se requiere condiciones de cocido a grandes temperaturas superiores a un horno normal.

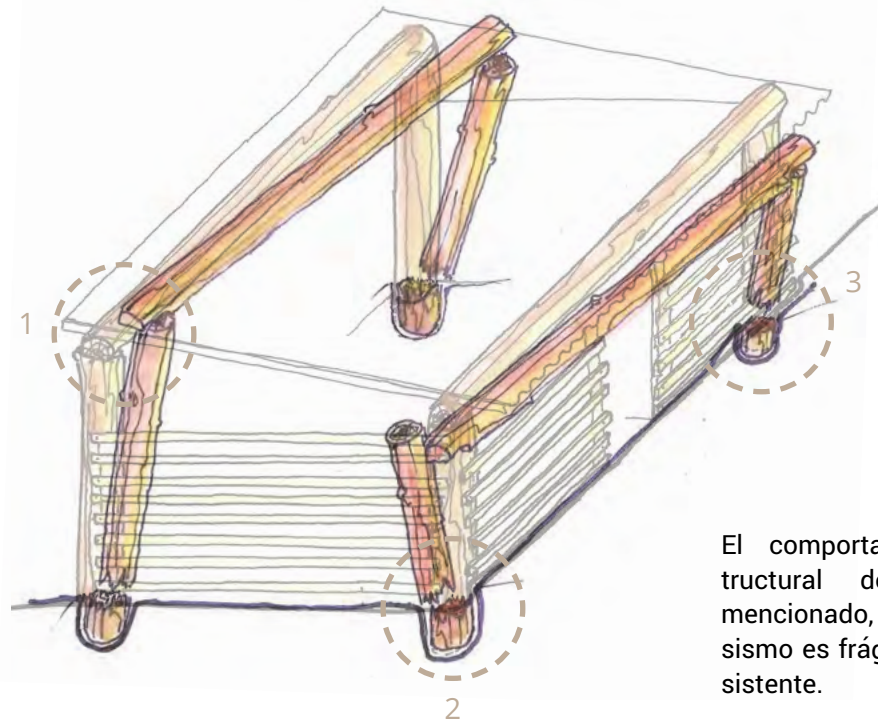
BAJAREQUE

CONSTRUCCIÓN TRADICIONAL

El bajareque es una técnica muy interesante en contextos sísmicos, pero actualmente la población ha perdido la memoria constructiva y la falta de recursos hace que se construya de manera precaria. Omitiendo elementos estructurales importantes para resistir ante los sismos.

Por ejemplo, una vivienda construida con horcones sin tallar, implantados directamente en el suelo, unidos por dos vigas. Las paredes hechas con latas de bambú o cañas enteras, fijadas a los horcones con clavos y rellenas entre ellas con motas de tierra y algunas piedras. Estas formas constructivas no permiten hacer frente a los sismos.



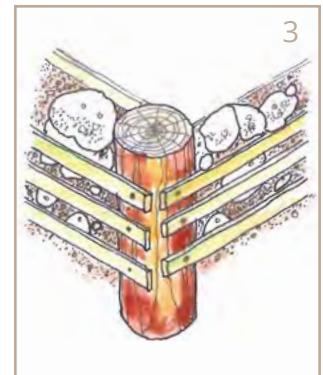
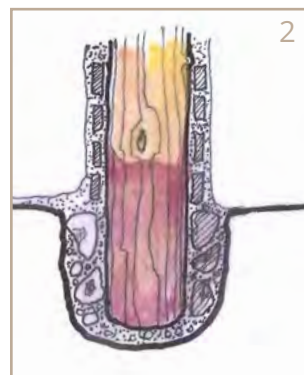
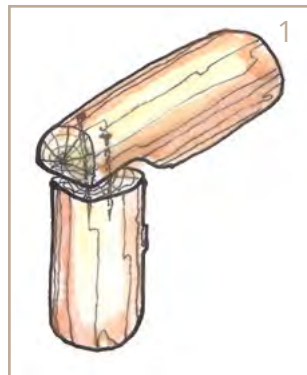


El comportamiento estructural del ejemplo mencionado, frente al sismo es frágil y poco resistente.

Hay una débil conexión de la columna con la viga y el techo.

Los horcones son colocados directamente en el suelo húmedo.

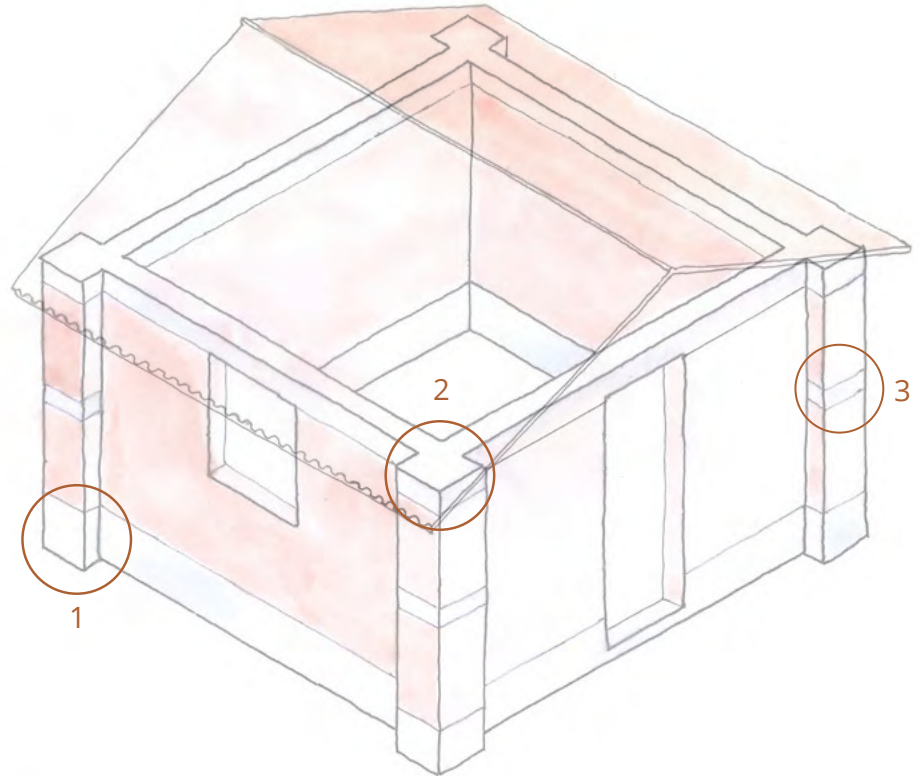
Las uniones y los rellenos son muy frágiles



BAJAREQUE CERÉN



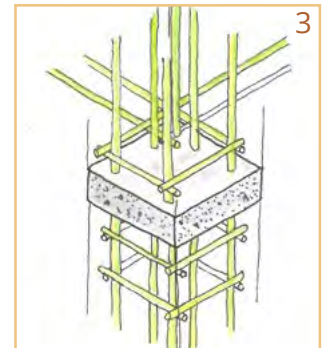
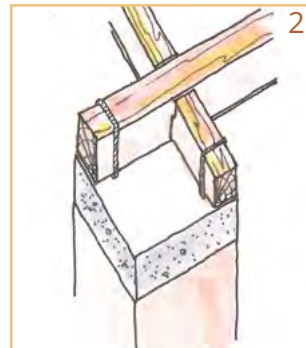
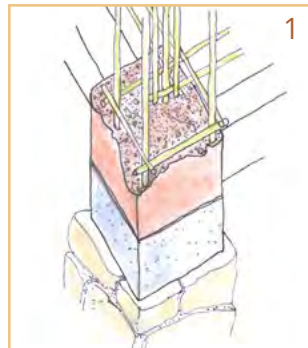
Ventajas en el comportamiento estructural frente al sismo.



Sobrecimiento aísla el muro de la humedad del suelo.

Mejor conexión: muro, viga cerramiento y techo.

Tiene refuerzos intermedios en los encuentros.



ETAPAS DE LA CONSTRUCCIÓN



TRAZO Y REPLANTEO

Nivel de agua

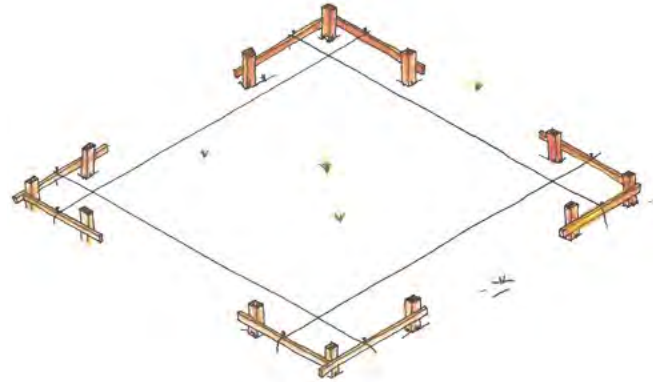
Con la ayuda de una manguera transparente y agua se realiza para:

- Verificación del porcentaje de desnivel del terreno
- Definir las alturas de la cimentación
- Trasladar alturas de un punto a otro.



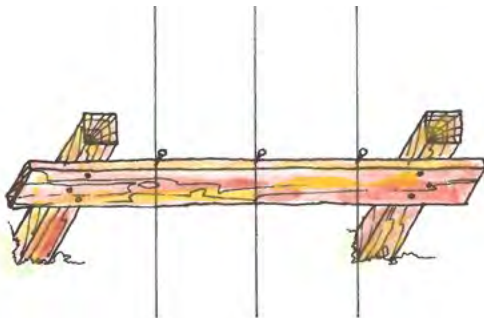
Instalación de estacas y vallas

Después de comenzar el trazado definiendo un cuadro inicial, se verifica el ángulo correcto de los 4 lados, se hace midiendo las dos diagonales.



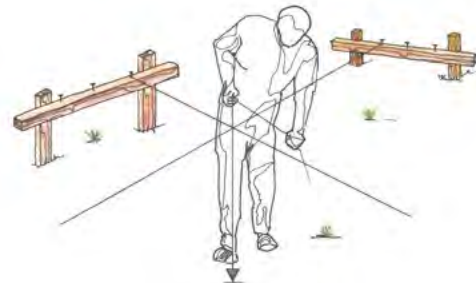
Ancho de cimentación

A continuación, hay que colocar las vallas para definir el eje y el ancho de la cimentación y del muro con las dimensiones definitivas de la vivienda.



Marcado de los límites de la zanja

Traslado de los puntos al suelo para su trazado y excavación, esto con ayuda de una plomada y cuerdas.





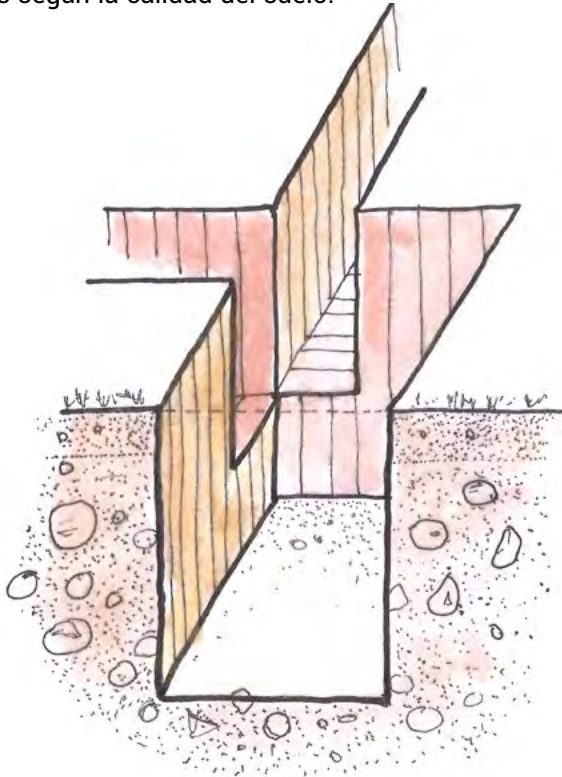
EXCAVAR

El trabajo de excavación es muy importante ya que de él depende una buena cimentación, y ésta va a garantizar que la carga de la construcción sea transmitida al terreno.

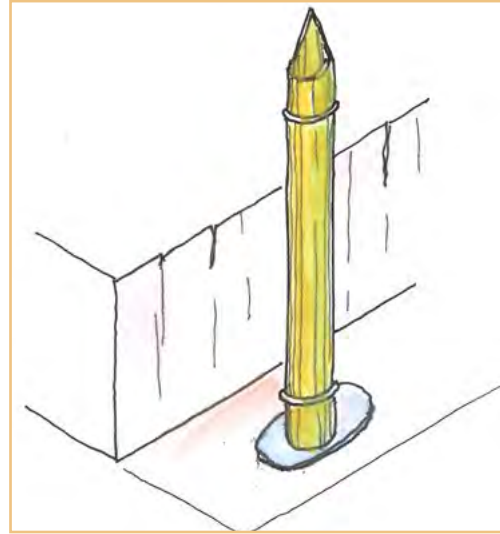
Dimensiones

- Para los muros: Ancho de 25 cm, profundidad 40 cm
- Para las columnas: ancho y largo 50 cm, profundidad 60 cm

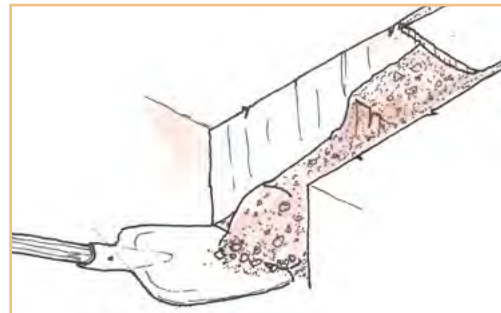
Estas especificaciones deben ser verificadas y ajustadas según la calidad del suelo.



La vara vertical se debe colocar sobre una pequeña piedra plana para evitar su contacto directo con la humedad.



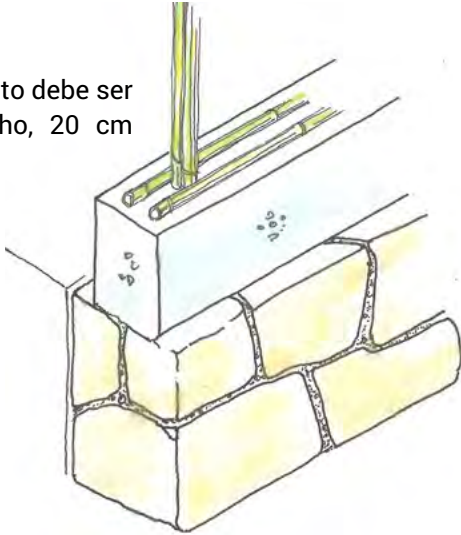
El ancho de la cimentación que corresponde a los muros es de, máximo, 25 cm o el equivalente al ancho de una pala.



SOBRECIMIENTOS

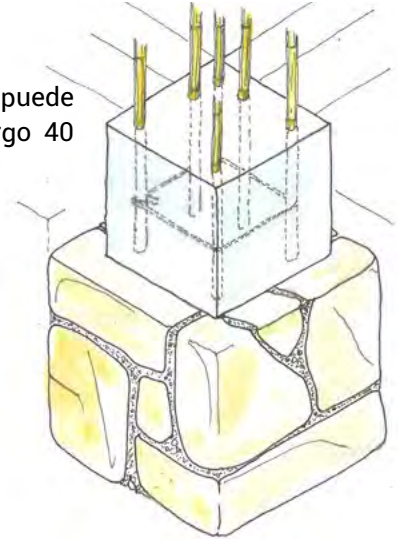
Para muros

El sobrecimiento debe ser de 15cm ancho, 20 cm alto mínimo



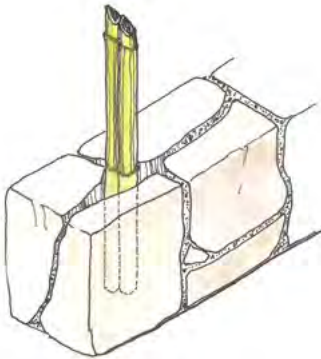
Para columnas

El sobrecimiento puede ser de ancho y largo 40 cm, alto 20cm

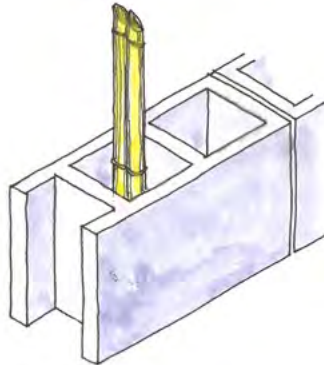


Variantes de sobrecimientos

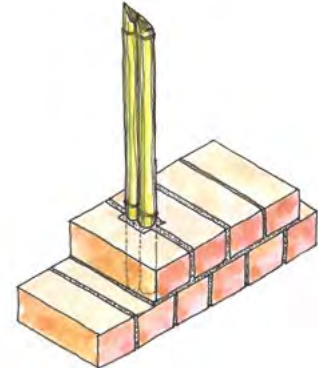
Mampostería de piedra.



Bloques de cemento huecos.



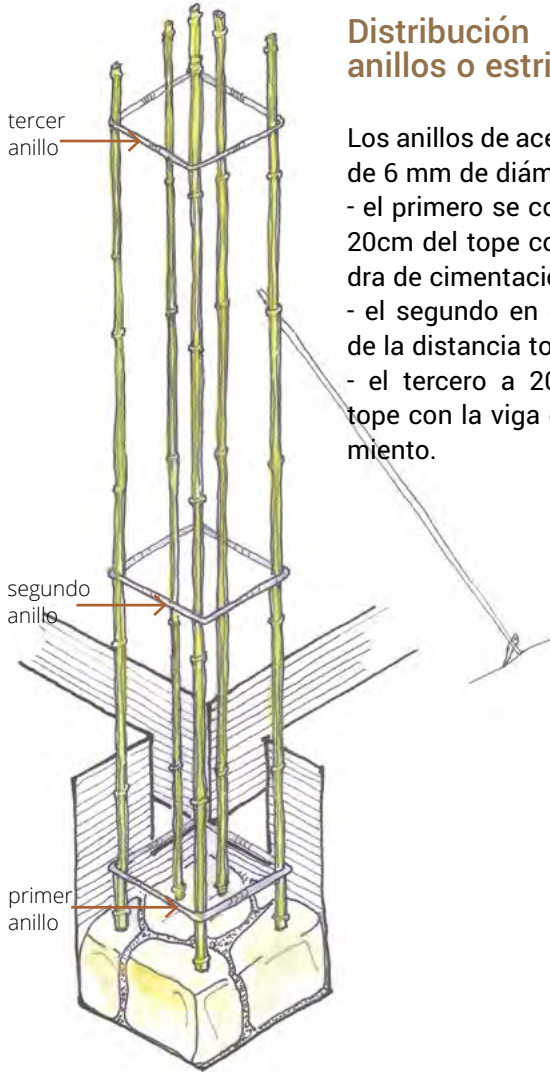
Ladrillos cocidos.



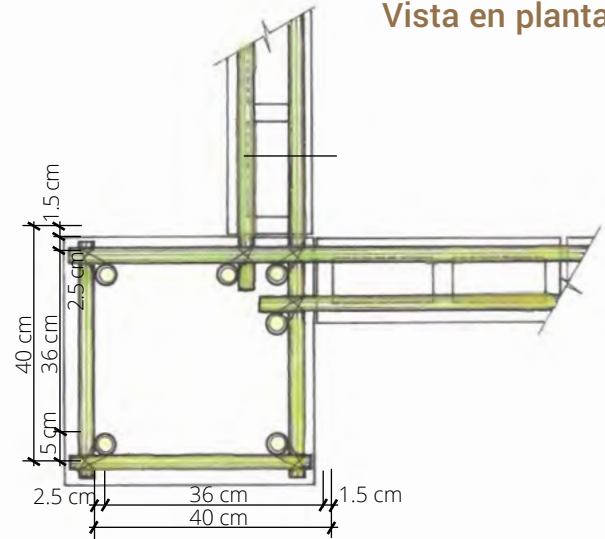
COLUMNAS

Distribución de los anillos o estribos

Los anillos de acero serán de 6 mm de diámetro:
- el primero se colocará a 20cm del tope con la piedra de cimentación
- el segundo en el medio de la distancia total
- el tercero a 20cm o a tope con la viga de cerramiento.



Vista en planta





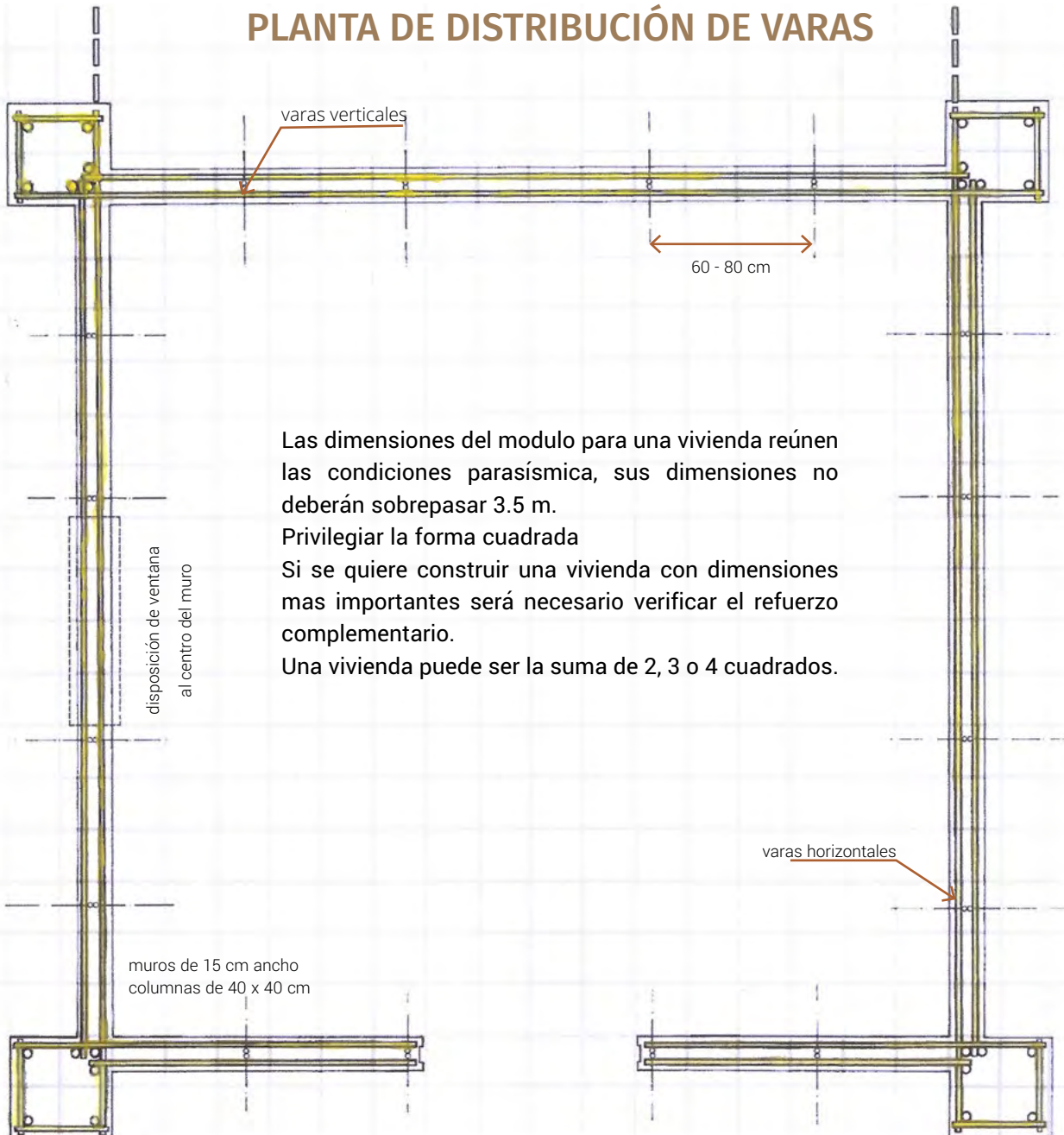
Colado de la base de las columnas al finalizar el sobrecimiento.



La colocación de los marcos de puertas y las instalaciones eléctricas al comienzo del tejido de los muros mejora los amarres.



PLANTA DE DISTRIBUCIÓN DE VARAS



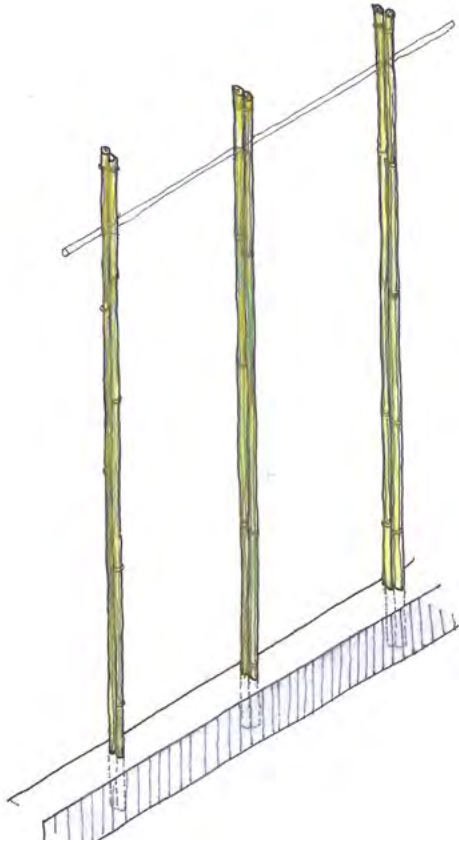
Las dimensiones del modulo para una vivienda reúnen las condiciones parasísmica, sus dimensiones no deberán sobrepasar 3.5 m.

Privilegiar la forma cuadrada

Si se quiere construir una vivienda con dimensiones mas importantes será necesario verificar el refuerzo complementario.

Una vivienda puede ser la suma de 2, 3 o 4 cuadrados.

INSTALACIÓN DE VARAS VERTICALES



Las varas verticales se colocan a una distancia entre 60 y 80 cm. Luego se controla la verticalidad con una plomada y se fijan con mortero.



Proteger la base de las varas con un producto impermeabilizante. Las varas que se apoyan en el piso deben cortarse cerca de su nudo.

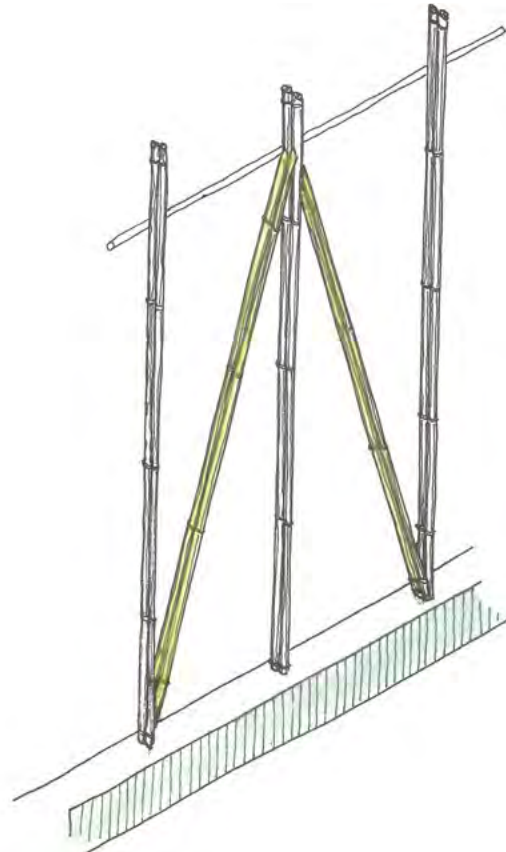


INSTALACIÓN DE CONTRAVIENTOS

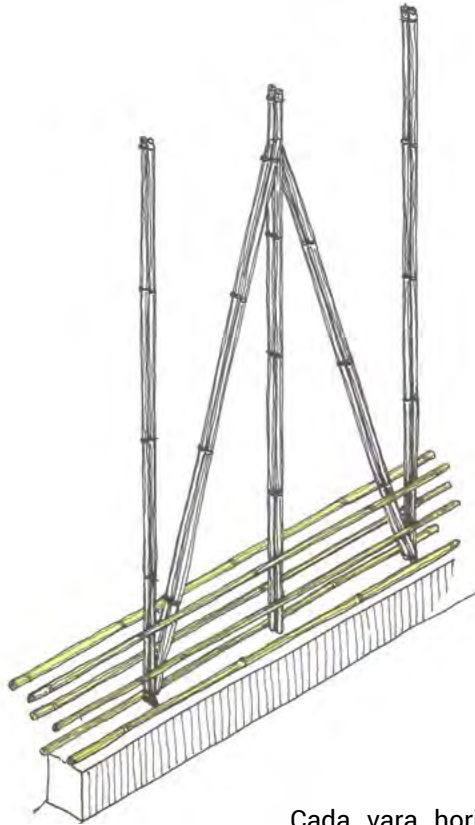


Una vez fijadas las varas verticales se procede a colocar las varas que harán la función de contraviento para obtener rigidez en el muro.

Colocar dos varas juntas, previamente fijadas entre ellas con alambre galvanizado o similar, en diagonal entre las varas verticales.

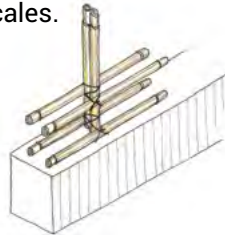
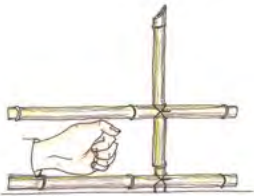


INSTALACIÓN DE VARAS HORIZONTALES



Distancia entre varas
8 cm o un puño.

Cada vara horizontal se
amarra a las dos varas
verticales.



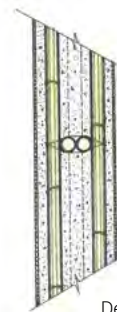
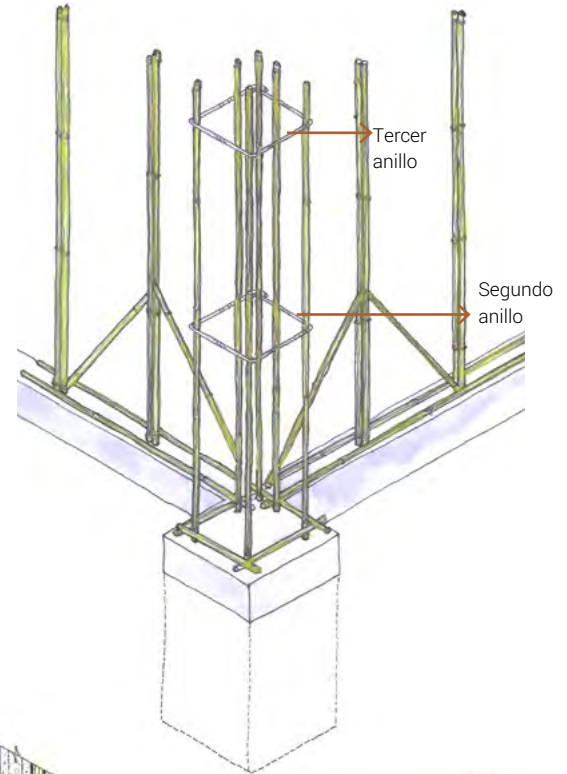
Continuamos con la colocación de las varas horizontales en los muros hasta una altura de 50 cm.



INSTALACIÓN DE COLUMNAS Y MUROS



Sucesivamente se van fijando las varas horizontales hasta el segundo anillo y en los muros hasta 50 cm



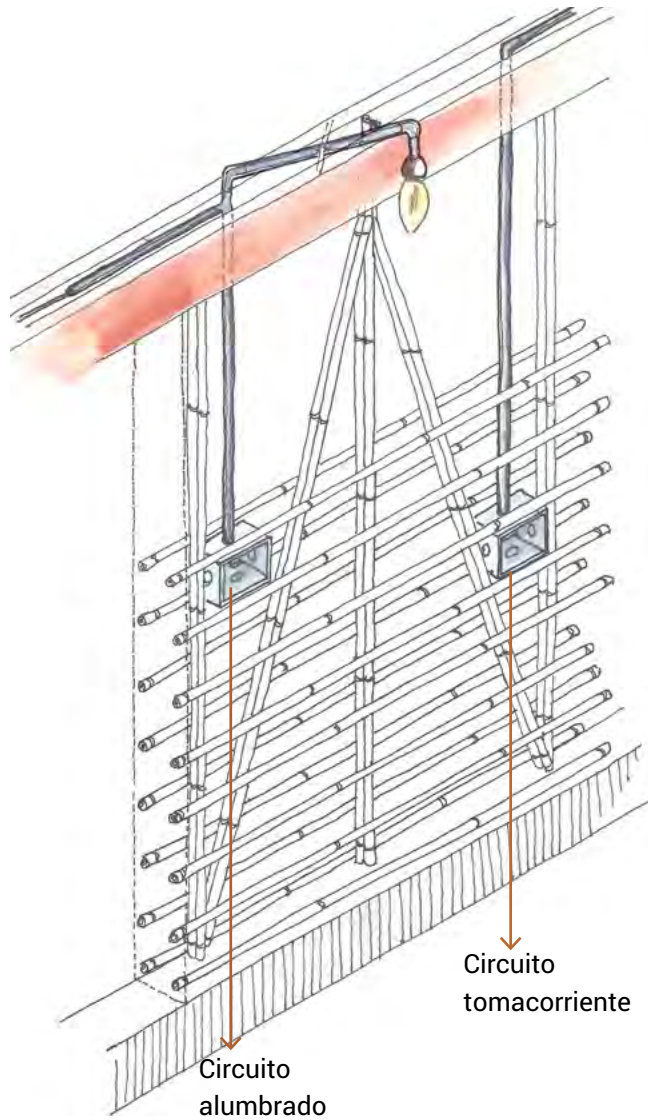
Detalle de planta

Amarre de varas intermedias



Amarre de varas en esquinas

INSTALACIONES ELÉCTRICAS

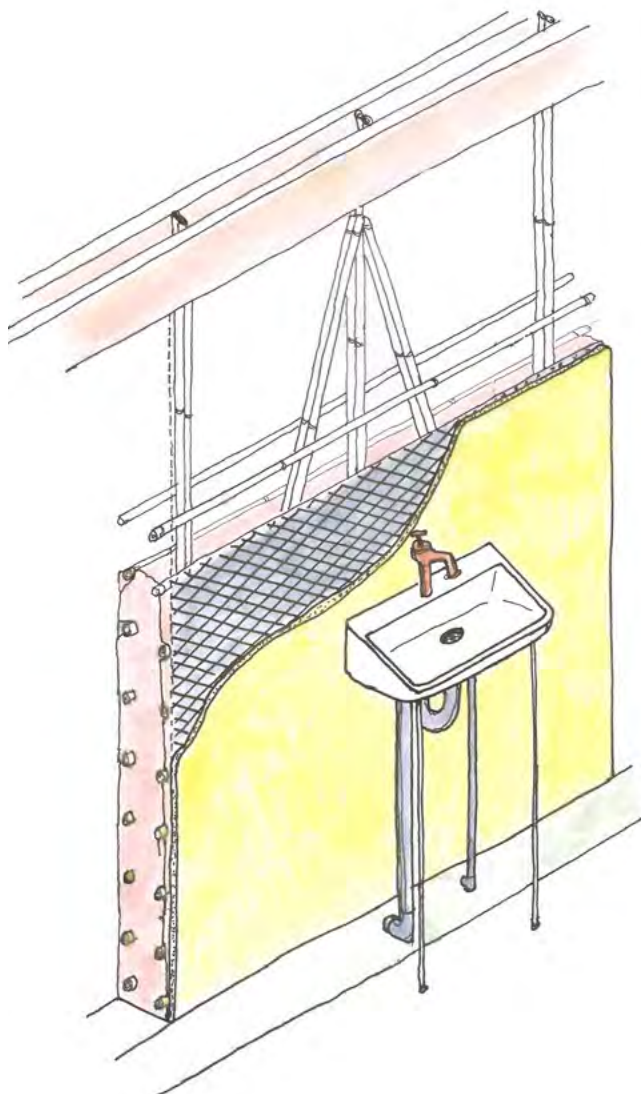


Las instalaciones eléctricas deben realizarse privilegiando el circuito de cables a partir de la parte superior (vigas de cerramiento).

Una vez terminado el tejido de los muros con las varas se procede a ubicar y fijar con alambre las cajas eléctricas empotradas entre dos varas horizontales. Los conductos para los cables serán guiados hasta la parte superior o viga de cerramiento.



INSTALACIONES SANITARIAS



Todas las instalaciones de agua y desagüe deben realizarse al exterior del muro de la vivienda para facilitar eventuales cambios o modificaciones.

La tubería principal de alimentación y desagüe de la vivienda será colocada al momento de realizar la cimentación.

Las paredes expuestas a zonas húmedas serán tratadas con el procedimiento siguiente:

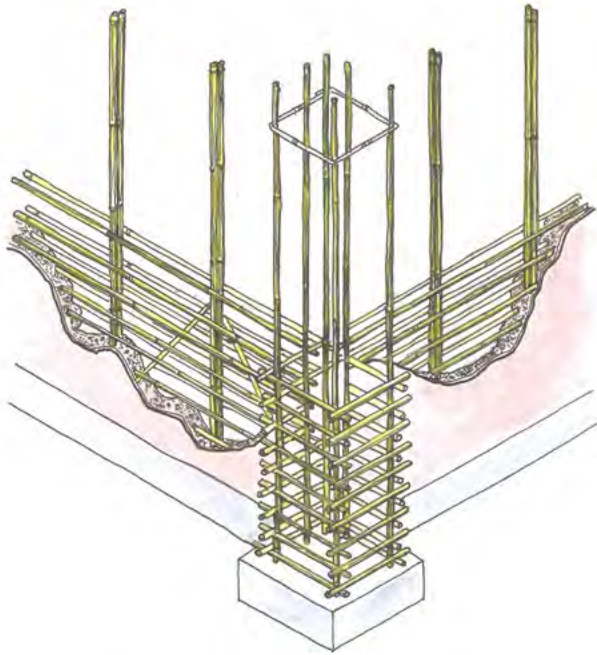
Una vez completado el muro con el mortero de barro se fija a éste la malla de acero inoxidable conocida como "malla de gallinero" .

Luego se aplica una base con mortero de cal y arena. Finalmente, un afinado aplicando un mortero de cal y arena con un 2% de cemento.





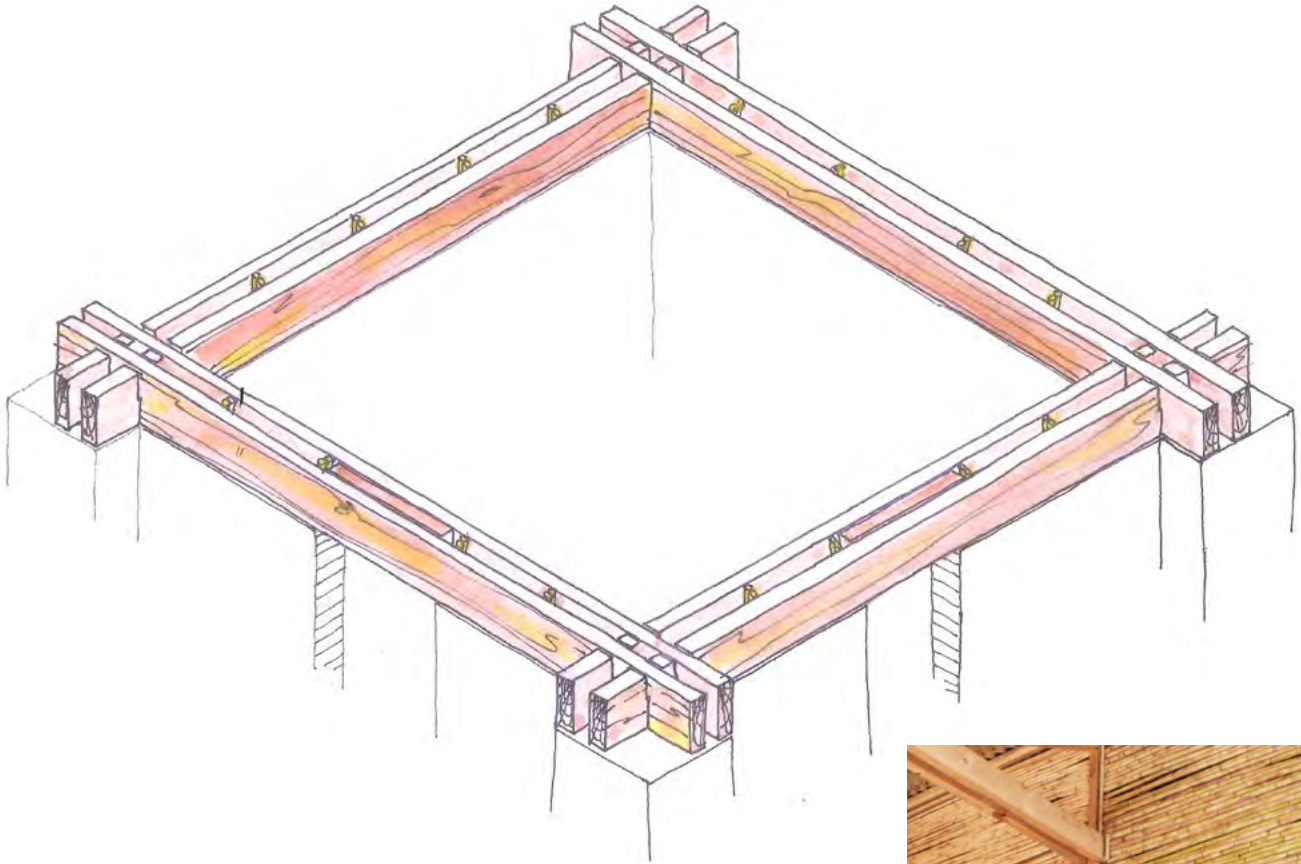
RELLENO DE COLUMNAS Y MUROS



Luego se procede al relleno de las columnas con la mezcla del barro y paja hasta la altura en que se encuentre el segundo anillo, para terminar con el relleno de las paredes hasta una altura máxima de 50 cm por jornada.



VIGA DE CERRAMIENTO / VIGA COLLAR



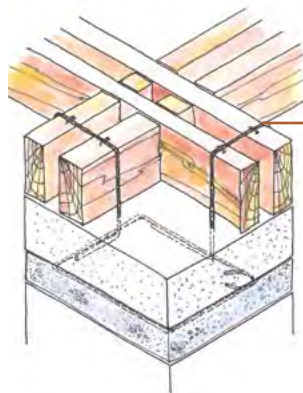
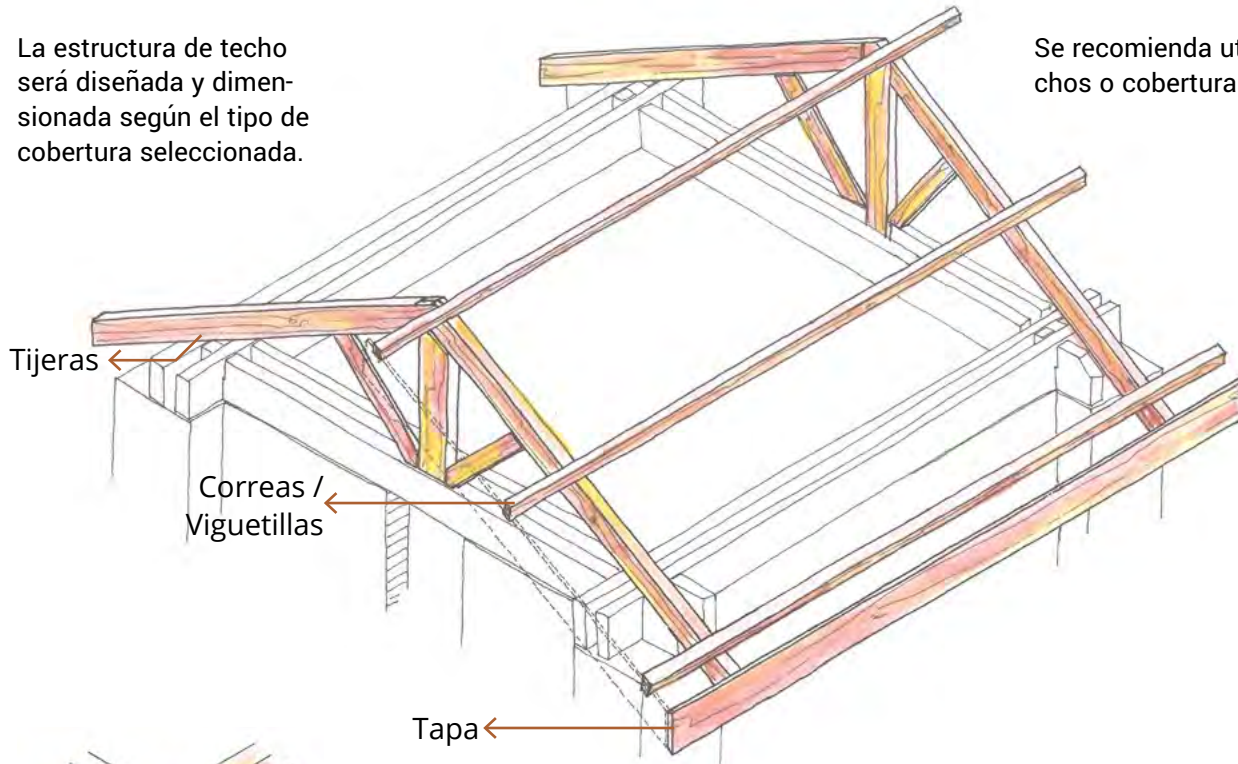
Si la distancia libre entre los encuentros de las vigas de cerramiento es mayor de 3.50 m, se deben colocar "llaves de refuerzo" en todos ellos.



VIGA DE CERRAMIENTO / VIGA COLLAR

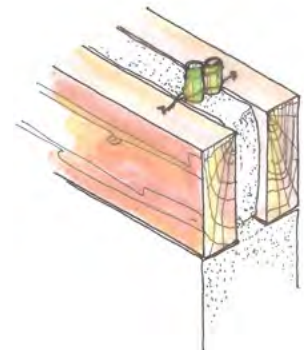
La estructura de techo será diseñada y dimensionada según el tipo de cobertura seleccionada.

Se recomienda utilizar techos o coberturas ligeras



Detalle de unión con acero de la viga de cerramiento con el tercer anillo de la columna.

Detalle de amarre con alambre de las varas del muro con las vigas de cerramiento.

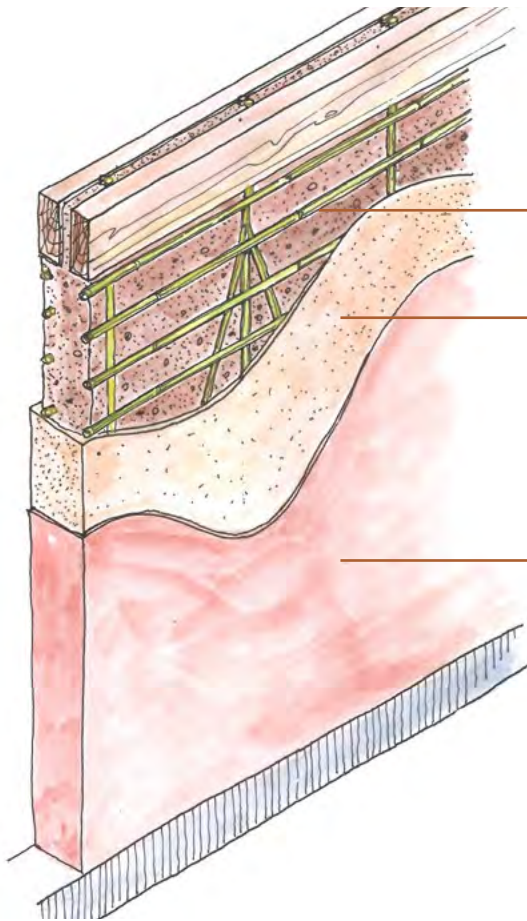


APLANADOS (REPELLOS) / TERMINACIONES



Una casa no debe ser sólo resistente, también debe ser protegida y bella.

Para un acabado eficiente necesitamos aplicar en la superficie de la pared un repello, con el fin de protegerla de las incidencias del clima y el uso, aseguramos con esto mejores condiciones frente a un sismo. También sirve para darle un mayor valor estético a la casa.



Recomendamos para cada capa hacer las pruebas de muestras necesarias hasta encontrar la mezcla correcta, es decir, que garantice una adecuada adherencia pero que presente la menor cantidad posible de fisuras.

Para garantizar la adherencia del repello a la trama del muro debemos limpiar el muro seco con el fin de eliminar elementos sueltos de tierra y arena

→ La primera capa

Sirve para nivelar las imperfecciones del muro y que éste pueda recibir la capa de afinado, tendrá un espesor de entre 8 mm y 20 mm.

Terminando se realizan las "incisiones" con la ayuda de un cepillo de púas o clavos, esto mejora la adhesión de la segunda capa con la primera.

→ La segunda capa ("afinado")

Capa delgada de sello o protección y que da la calidad estética, se realiza cuando la primera capa está seca.

Sellado

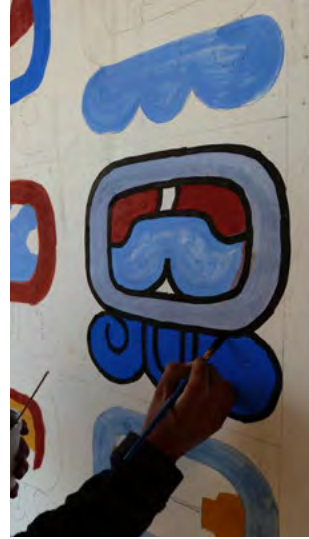
Se realiza con una esponja haciendo movimientos circulares y luego se espera unos minutos (15 a 20 min) para proceder a pasar la brocha seca haciendo movimientos rectos, el objetivo es sellar la superficie.

APLANADOS (REPELLOS) / TERMINACIONES

Revestir y decorar con tierra es una alternativa ecológica y saludable para el habitante, sabemos que un revestimiento en tierra va a mejorar el espacio interno, regular la temperatura y compensar la humedad relativa cuando el espacio lo necesita.

La realización de una decoración puede servirse de otros agentes naturales, como la cal, los pigmentos minerales y vegetales, los estabilizantes, fijadores o aglutinantes naturales como extractos de cactus (nopal), las fibras, los almidones, caseínas, etc.









EXPERIENCIA DEL PROCESO PARTICIPATIVO EN OAXACA, MÉXICO

Cooperación Comunitaria



Experiencia del proceso participativo en Oaxaca, México

Después de los sismos de septiembre de 2017, las comunidades del Istmo de Tehuantepec resultaron gravemente afectadas. La respuesta gubernamental ante este panorama fue la demolición de viviendas tradicionales y reconstrucción en manos de empresas constructoras, que llegaron con modelos de vivienda urbana y materiales industrializados ajenos al contexto climático y cultural de la región.

La necesidad de las comunidades del Istmo de organizarse para una reconstrucción adecuada llevó a que el Comité Ixtepecano para la Defensa de la Vida y el Territorio se pusiera en contacto con Cooperación Comunitaria, debido a su experiencia previa en la Reconstrucción integral del hábitat en la Montaña de Guerrero. Juntos y con algunos pobladores, determinaron la autoconstrucción de un espacio para fortalecer los procesos formativos comunitarios en técnicas, oficios y arte, a su vez el proceso constructivo serviría para la formación de los habitantes, para posteriormente reconstruir sus espacios habitacionales.

Este apartado recoge las experiencias en las comunidades de Ciudad Ixtepec, Cazaderos, La Blanca y San Mateo del Mar, ubicados en la región del Istmo de Tehuantepec en Oaxaca, donde se propuso la técnica de Bajareque Cerén por Cooperación Comunitaria gracias a su conocimiento por la relación previa con el Arq. Wilfredo Carazas Aedo y la Red Maak.

Se sustituyó al bajareque tradicional con el fin de disminuir la vulnerabilidad en diferentes dimensiones:

- **Territorial-ambiental:** al no ocupar troncos de árboles sino únicamente ramas: se evita la deforestación.
- **Constructiva:** al tener un entramado uniforme de varas: el bajareque resiste el movimiento sísmico.
- **Socio-cultural:** al partir de una técnica constructiva local muy similar que ya sabían hacer, usar las diferentes maderas de cada lugar y su tierra como un valor local y seguro; así como retomar la ayuda mutua (tequio).
- **Productivo:** contribuir a la economía familiar a través de la reconstrucción de espacios productivos, pago de mano de obra local, y revaloración de los materiales locales.

Trabajar en estas dimensiones enriqueció la perspectiva de Cooperación Comunitaria al integrar todo el conocimiento desde lo local: formas de trabajo, organización, la relación con el entorno, el paisaje y la diversidad de soluciones técnicas.



LOS SABERES TRADICIONALES

El primer diagnóstico en las comunidades del Istmo se abordó desde una visión integral y sistémica; por tanto, lo que ocurrió después del sismo no podía comprenderse sin antes entender la relación entre el medio ambiente, la cultura, las técnicas constructivas, los riesgos territoriales, los sistemas productivos y las personas que habitan como parte central de esta totalidad.

En esta región se asientan dos culturas predominantes, los binnizá que ocupan la mayor parte del territorio y los ikoots que ocupan la zona lagunar, ambos con un sistema social y cultural propio, el cual se hace presente en sus tradiciones, lengua, ceremonias, formas colectivas de organización, derivadas de ecosistemas distintos, que resultaron en el desarrollo de sistemas productivos y constructivos diferentes.

Con el paso del tiempo, ambos se adaptaron a los cambios en su entorno e incorporaron elementos externos, desplazando sistemas constructivos propios. Esto los ha desligado poco a poco de su cultura, aumentando su vulnerabilidad, al no tener asequibilidad de los materiales industrializados y la capacidad colectiva para responder y prevenir las amenazas socio-naturales que se presentan.



ISTMO DE TEHUANTEPEC OAXACA



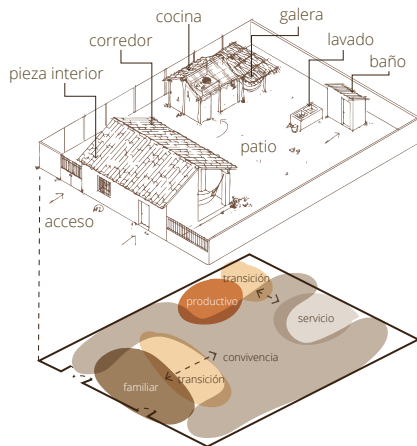
EL SOLAR: USOS Y RELACIONES

BINNIZÁ

En los solares de las familias istmeñas el corredor y las ramadas o galeras, son los espacios más importantes donde se vive su cotidianidad, comen, duermen, contemplan, se reúnen y conviven con la familia o vecinos.

El patio conecta sus áreas de producción como la cocina, los corrales de animales, sus huertos con la zona de servicios como el lavadero, el pozo de agua y el baño.

La pieza al interior de la casa, es el espacio para preservar los objetos importantes, almacenar alimentos y colocar el altar.



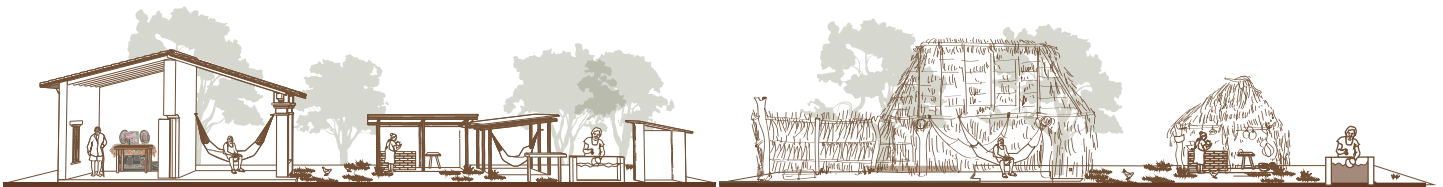
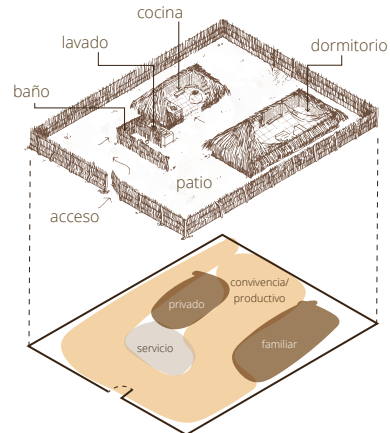
IKOOTS

Su relación con el viento y el mar es fundamental para entender cada uno de los espacios.

La casa del fuego es el comixcal y quien lo resguarda del viento, la cocina. Normalmente la cocina no tiene muros, si no que la cubierta baja lo suficiente para cerrar el espacio, solo se cierra el norte con carrizo por el viento.

En el patio y las ramadas es donde sucede la mayor actividad, donde se tienen los animales, se pone a secar el pescado, los dulces, o la comida que se produce.

Mientras el dormitorio ocupa un espacio separado, mucho más aislado, íntimo y privado.



Tras el primer acercamiento se reconoció al bajareque, al tejido de palma y carrizo como los sistemas constructivos originarios de la región tanto binnizá como lkoots, los cuales tenían los menores daños. A pesar de sus cualidades climáticas y resistencia estructural, la comunidad los consideraba construcciones para “pobres”. Otros sistemas tradicionales reconocidos en la región binnizá fueron las construcciones con adobe o de ladrillo a tizón y sogá con techos de teja. Lamentablemente, poco a poco se han ido perdiendo las técnicas constructivas tradicionales, sustituyéndolas por sistemas externos de ladrillo o block confinado, y losas de concreto que les hacen pensar en progreso, durabilidad y una mayor posición social.

Después de valorar los daños físicos en las construcciones de bajareque, notamos que éstos se dieron, en su mayoría, por falta de mantenimiento y no representaron un riesgo para la vida de las familias. Con la convicción de la seguridad estructural y adaptación climática del bajareque, en una zona donde la temperatura asciende a 40°C en primavera, se decidió apostar por esta cultura constructiva, no sin antes reforzar estructuralmente su comportamiento ante los sismos de la región, que con el paso del tiempo (se ha visto) son más fuertes y más frecuentes.



COCINAS TRADICIONALES

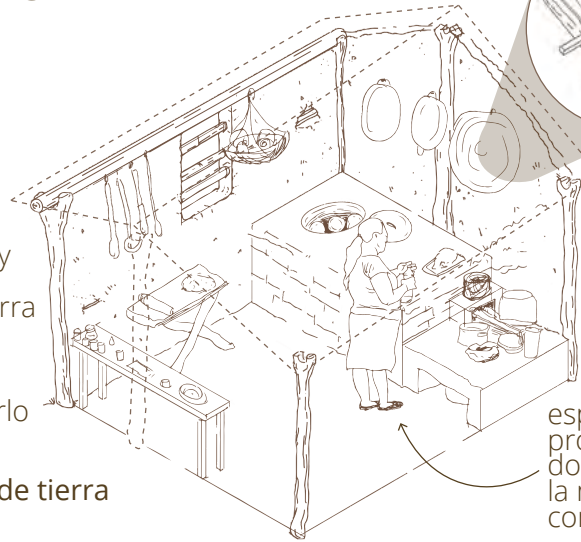
El muro de bajareque absorbe el calor y libera la humedad, manteniendo el espacio fresco



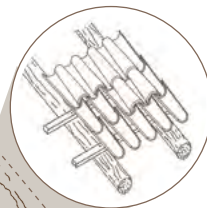
refresca y suelta el olor a tierra

Al mojarlo

Piso de tierra



espacio productivo donde solo está la mujer y su comixcal



Techo de teja de barro
aislante térmico y acústico

ventana pequeña para mantener el fuego



abren o cierran el espacio con tablas para controlar el calor

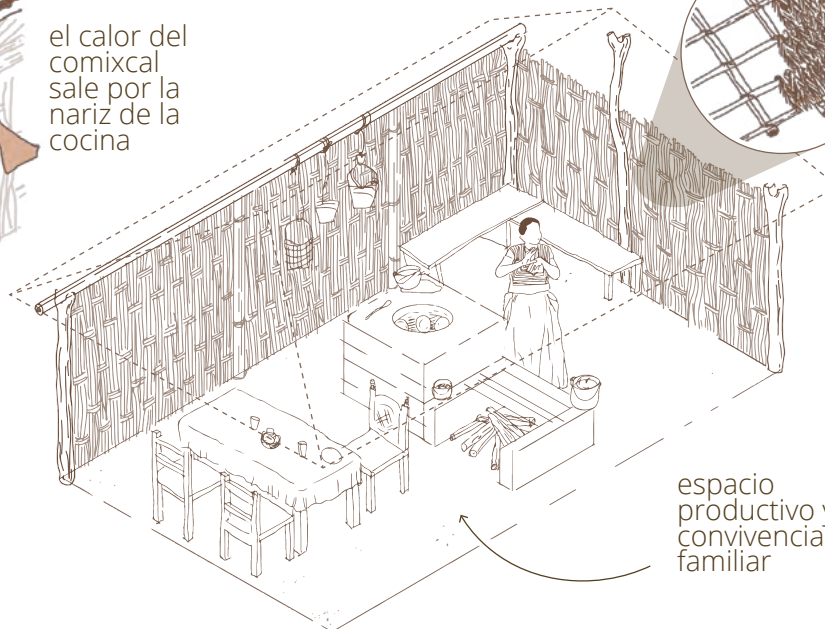
IKOOTS

el calor del comixcal sale por la nariz de la cocina

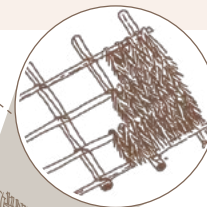


ventilación por muro de carrizo

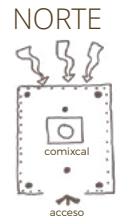
La palma y el carrizo permiten un paso controlado del aire



espacio productivo y de convivencia familiar



Techo de palma real
aislante térmico y acústico, protege de los fuertes vientos y del agua

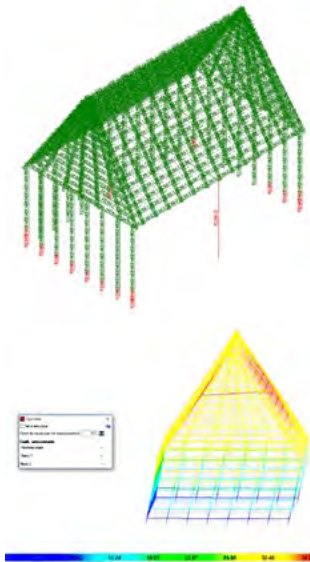


La orientación de la cocina protege al fuego del viento del Norte



La primera propuesta para la reconstrucción de cocinas se hizo en San Francisco del Mar, se integraron elementos como la cimentación y se calculó el diámetro necesario de cada elemento portante de la construcción.

En esta propuesta el problema que se presentó fue la creciente deforestación en la región, que imposibilita cortar árboles maduros para obtener horcones, por lo que decidimos retomar del Arq. Wilfredo Carazas Aedo el Bajareque Cerén, que elimina los horcones en las esquinas, haciendo que frente a un sismo la estructura se comporte de manera uniforme y flexible.



LA CONSTRUCCIÓN COLECTIVA

El Centro de Artes y Oficios (CAO) se ubica en el barrio de Tepalcates, uno de los más antiguos en Ciudad Ixtepec, se desplanta en el terreno de una antigua ladrillera sobre una superficie de 138 m2. El centro cuenta con un amplio pórtico que recuerda el espacio de convivencia en las viviendas istmeñas, éste da acceso a un pequeño salón y un pequeño vestíbulo que conecta las bodegas y el salón principal.

Fue un gran reto para el equipo de Cooperación Comunitaria aprender una nueva técnica asesorado por Wilfredo Carazas Aedo y buscar soluciones arquitectónicas, estructurales y constructivas para la cubierta que fueran sencillas, con los recursos y las condiciones con las que se contaba.

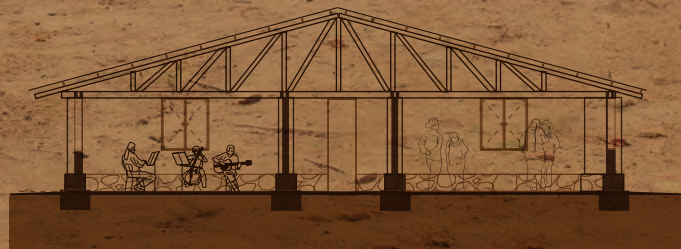
Al interior los salones pueden ocuparse para talleres de danza, pintura, bordado, así como para oficios que se han perdido como la carpintería, ebanistería, etc.



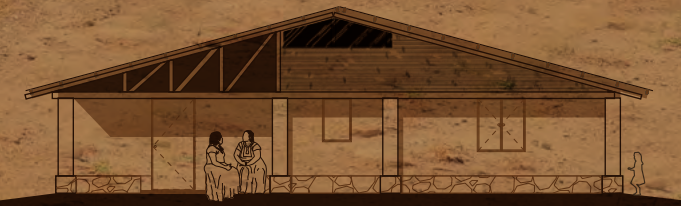


CENTRO DE ARTES Y OFICIOS

CIUDAD IXTEPEC, OAXACA



SECCIÓN



FACHADA ESTE

0 0.7 2 4



FACHADA ESTE

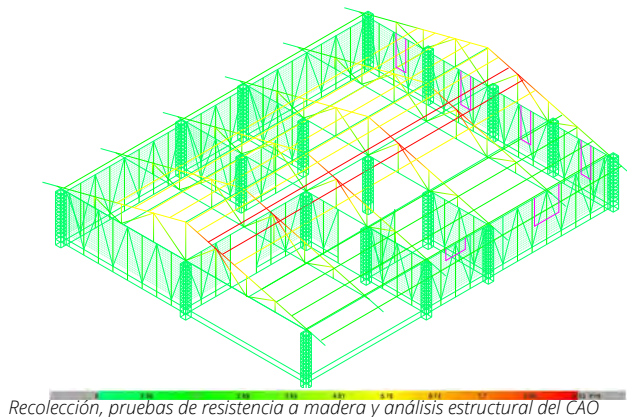
PLANTA ARQUITECTÓNICA

0 0.7 2 4


Parte fundamental de este proceso fue el intercambio de saberes entre la comunidad y el equipo de Cooperación Comunitaria. Durante el proceso de diseño participativo, los habitantes y constructores aportaron todos sus conocimientos sobre bajareque desde tipos de madera y sus resistencias, localización y formas de reproducción, hasta sobre cómo han cambiado las tradiciones constructivas en el tiempo gracias a la privatización de la tierra que ha dificultado el acceso a los bienes naturales comunes.

Con base en estas experiencias se identificaron varios tipos de madera usados para el bajareque en Ixtepec, los más accesibles fueron el Copachin y el Gulavere. Sin embargo, para Cooperación Comunitaria es importante dar un soporte técnico que permita comprobar su resistencia. Es por eso que se llevaron muestras de maderas al laboratorio en la Ciudad de México para estudiar su resistencia a compresión y tensión. Los resultados sirvieron para analizar el comportamiento de la estructura del CAO ante los sismos y vientos fuertes, resultando el Copachin la mejor madera para la estructura.

La importancia de utilizar materiales locales garantiza que la comunidad pueda gestionar, producir, reparar, transmitir, replicar y mejorar este sistema constructivo. Mientras que Cooperación Comunitaria aporta desde el cálculo, la seguridad estructural a los sistemas tradicionales, contribuyendo a generar confianza en la tierra como material constructivo y conciencia sobre la importancia del buen manejo de los bienes naturales.



Recolección, pruebas de resistencia a madera y análisis estructural del CAO

A man wearing a straw hat and an orange long-sleeved shirt is smiling as he works on a wooden structure. The structure is made of many thin, light-colored wooden sticks or branches, some of which are tied together with silver wire. He is leaning over the structure, which appears to be part of a larger construction project. In the background, there are more wooden structures and a yellow tarp. The ground is dirt, and there are some trees and a black vehicle visible in the distance.

"UNO DECÍA: ¿Vas a parar tu casa?, pos invita! ¡Vamos a cortar la madera! ¡Vamos al monte a cortar la madera! Se va uno al monte, invitas a los carreteros, cortas toda la madera: los horcones, 12 morillos, soleras, todo (...) y ahí se junta, se invita a la gente pues, van a ayudar."

Tomás, Cd. Ixtepec

AUTOCONSTRUCCIÓN COLECTIVA: Taller práctico en la técnica constructiva

La autoconstrucción de un espacio colectivo permitió la formación teórico-práctica de los constructores y habitantes de la comunidad desde la razón de ser y lógica del Bajareque Cerén, no sólo como talleres de memorización mecánica sino mediante recorridos por la comunidad, el diálogo y la reflexión sobre la producción y gestión social del hábitat, sistemas constructivos tradicionales, materiales locales y la ayuda mutua, que a su vez se interrelacionaron con los demás componentes de la reconstrucción en el istmo (como reconstrucción y recuperación de viviendas, cocinas, hornos, reforestación y siembra agroecológica del maíz zapalote).

Durante el proceso, siete constructores se formaron y al finalizar se convirtieron en promotores comunitarios para continuar con la reconstrucción de cocinas. Un aspecto fundamental para mantener viva la cultura constructiva local fue y sigue siendo que los constructores locales se apropiaron del sistema de Bajareque Cerén y demostraron el gusto por transmitirlo a otros, e incluso hacer propuestas para su mejora en acabados, mantenimiento, procesos constructivos y hasta en la organización para su elaboración.

Después del sismo que marcó la vida de los istmeños, el Centro de Artes y Oficios se consolidó gracias al esfuerzo de los constructores, habitantes, arquitectos locales y colaboradores. Cuando se terminó el edificio, los habitantes se impresionaron por el tamaño y la sensación que les causaba el espacio, que tuvo la capacidad de traer las vivencias emocionales y sensoriales en construcciones de tierra de los habitantes a la actualidad, dejar a un lado el concepto de casas de lodo que son para pobres, para dar valor a la tierra como ese bien común que los protege, los abraza, que resguarda su historia, los refresca y hasta los embellece.



Proceso constructivo del Centro de Artes y Oficios en Ciudad Ixtepec, 2018







DE LA RECONSTRUCCIÓN COLECTIVA A LA FAMILIAR

En el istmo la relación de los pobladores con el maíz es la base de su alimentación y de sus actividades productivas. Pero no cualquier maíz, los istmeños cultivan el maíz Zapalote chico, característico de la región por su sabor dulce y el mejor para realizar sus totopos y comida tradicional. Después del sismo, muchos hornos y comixcales colapsaron, dañando las paredes de las cocinas. Las cocinas pertenecían a mujeres que se dedicaban a la venta de comida y totopos o tortillas, que son fundamentales para la economía de las mujeres y, en muchos casos, para la economía familiar.

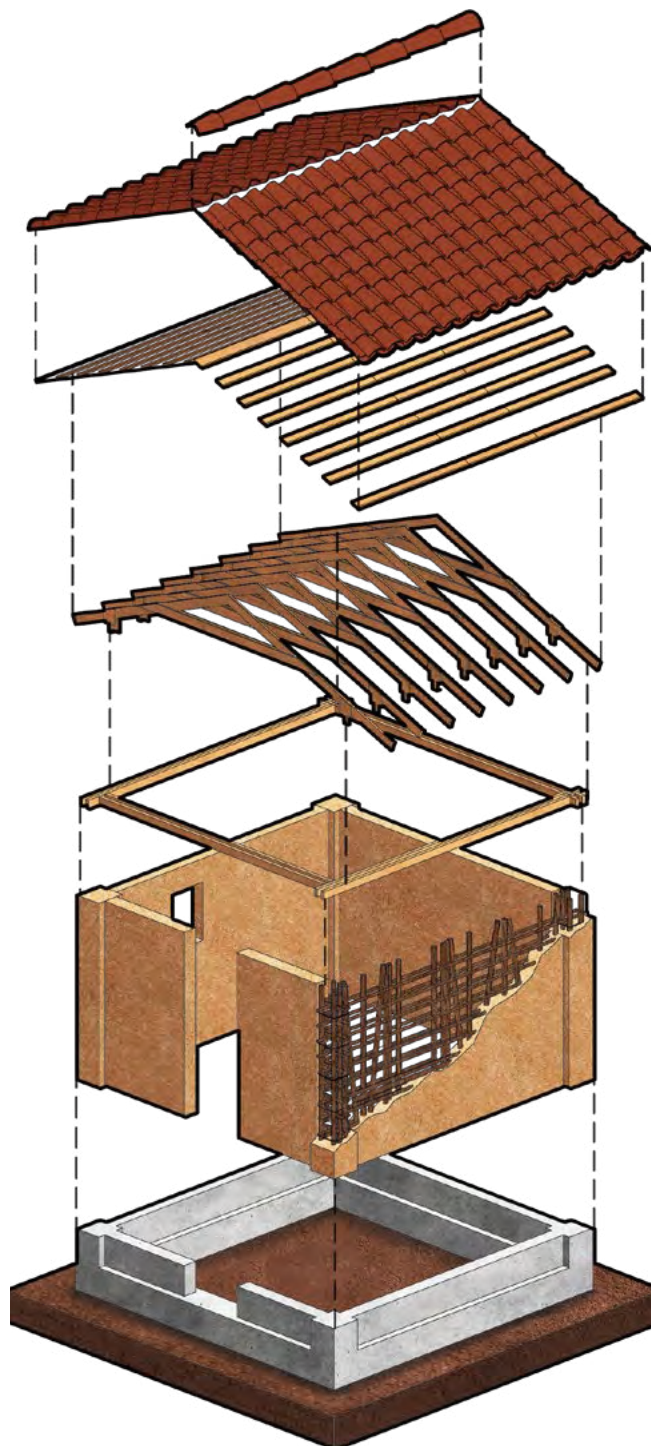
Después del diagnóstico integral a más de 150 familias de Ixtepec para analizar y contabilizar los daños en comixcales y hornos de pan, así como cuantificar las pérdidas productivas de las mujeres, se comenzó a trabajar en los levantamientos de varias cocinas existentes para analizar juntos lo que había pasado durante el sismo, las causas de las afectaciones, pero sobre todo para valorar la importancia de reconstruir un espacio adecuado, considerando que ellas pasan la mayor parte de su vida en la cocina, con lo cual aportan en promedio un 30% de la economía familiar.


En el esquema colaborativo para la construcción, Cooperación Comunitaria aporta los materiales industrializados (25% del total de la obra), son los más costosos, en relación a los materiales locales utilizados (75% del total de la obra). Podríamos decir que aproximadamente la aportación económica de la familia entre materiales locales y mano de obra es de un 40% mientras la de CC de un 60% del total de la obra

CONSTRUCCIÓN DE COCINA-ESCUELA

Una vez que se acordó el diseño de manera participativa con las mujeres, se construyó la primera cocina-escuela, la llamamos así porque es un proceso formativo donde los promotores comunitarios, formados en el CAO, enseñaron a todos los constructores que se integraron al proyecto y a todas las participantes el sistema constructivo de Bajareque Cerén. Además, al final se evaluaron colectivamente las dimensiones, la asequibilidad de los materiales, el trabajo, la organización, el proceso colectivo, la calidad de los acabados y funcionalidad de los espacios.

Durante el proceso de reconstrucción es importante que, durante la planeación, la familia se involucre no sólo en el diseño sino también en la gestión y recolección de los materiales durante la obra, esto genera un mayor vínculo con su territorio y fortalece procesos de autogestión para la construcción continua de su hábitat.





“Nos vamos a lo más costoso, que se ve ostentoso, no vemos comodidad, si no vanidad, queremos tener una casa de concreto, pero la tierra es más cómoda, reconfortante y ahorita con los cambios climáticos que van de extremo a extremo, es térmica, y en esas de concreto hace demasiado calor. No podemos estar pensando en hacer algo que no nos sirva, esta zona siempre ha sido sísmica, pero no lo tomamos en cuenta, las casas las debemos hacer dependiendo de la zona donde vivimos, si es muy sísmico, pues la hacemos acorde a la naturaleza, y aparte de sentirnos mejor, contaminamos menos”

Wendolyn, Participante de cocinas.
Picacho, Cd. Ixtepe

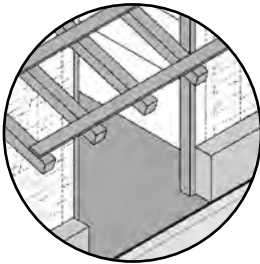
MEJORAMIENTO Y ADAPTACIÓN A CADA FAMILIA

La reconstrucción posterior al sismo en Ixtepec, duró dos años y fue un proceso de aprendizaje donde todo tipo de reflexiones salieron a la superficie, sobre todo de la manera en la que la comunidad ha construido, deconstruido y ahora reconstruido su hábitat. Aprendieron que con los bienes comunes que cuentan pueden recrearse y adaptarse al tiempo, sin necesidad de vivir a cuenta de materiales externos, costosos y que no son capaces de reintegrarse en el ecosistema natural, social y cultural del istmo.

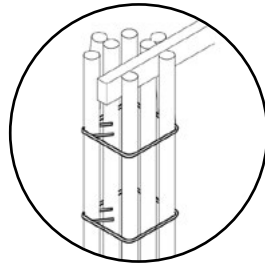
Cada modelo de cocina construido en Ciudad Ixtepec, a pesar de conservar la misma lógica estructural, responde a las necesidades de cada una de las familias y a los diferentes momentos del día. En algunos casos se usó como cocina-tienda, como cocina-dormitorio, como cocina productora de totopos, de pan, de comida para eventos, para dar servicio a una escuela secundaria, etc.

ADECUACIONES DE LA COCINA POSTERIORES A LA EVALUACIÓN

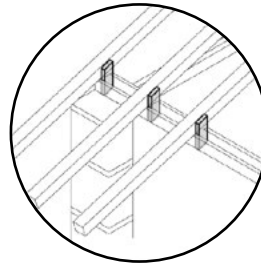
Las aberturas se limitaron a máximo 1.20m y se agregaron dos varas a donde se fijarían las puertas



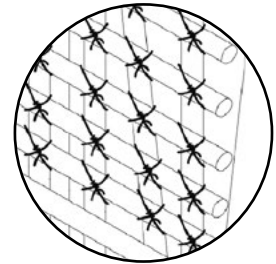
Para optimizar el tiempo de construcción, se eliminó la capa de concreto, y se optó por recubrir con pintura antioxidante los anillos



Las cerchas que en un principio eran dobles, se hicieron simples y se redujo el espacio entre ellas a 50 cm



Las varas horizontales están amarradas con doble alambre galvanizado





ADAPTACIÓN CULTURAL A OTRAS LOCALIDADES

Tradicionalmente, los habitantes han adaptado el sistema del bajareque a cada comunidad del istmo, no sólo en cuanto a los materiales sino, culturalmente, a la forma en que ocupan y viven el espacio, así como en la manera en que se relacionan con su entorno. De igual forma, el proyecto de reconstrucción de cocinas con Bajareque Cerén fue adaptándose a las condiciones, materiales y cultura de cada lugar.

COMUNIDADES DE CAZADEROS, SANTIAGO NILTEPEC

Poco después de haber comenzado el proceso de reconstrucción de cocinas en Ciudad Ixtepec, Fundación Origen, que trabajaba con un grupo de personas originarias de las comunidades de Cazaderos en Niltepec a 50 km de Cd. Ixtepec, se puso en contacto con Cooperación Comunitaria para reconstruir las cocinas de 16 productoras de totopos.





Desde el primer contacto con la comunidad de Niltepec, se hicieron presentes las diferencias culturales que existían con Ixtepec a pesar de pertenecer a la misma región. La comunidad de Cazaderos se encuentra en una zona donde los vientos alcanzan velocidades mucho más altas que en Ixtepec, por lo tanto, las cocinas son más cerradas. Por otro lado, la vegetación también es diferente y al no haber tanta variedad de árboles que sirvan para construir, o que tengan varas relativamente rectas, comentaron que ahí ocupan el otate, madera resistente parecida al bambú, que crece mucho más rápido que cualquier otro árbol.

Gracias a las pruebas de laboratorio se comprobó su alta resistencia y se adaptó el tejido de muros a las dimensiones de los otates, al ser una vara muy gruesa (6-8 cm de espesor), se redujo la cantidad de varas utilizadas y el tejido se hizo alternando los otates partidos por la mitad. En esos momentos, por la escasez de madera, se propuso usar un cerramiento de concreto armado al cual se anclaban los morillos recuperados de sus cocinas. Para la cubierta, la comunidad propuso mantener la forma en que lo han hecho, con esterilla de otate y una cama de lodo sobre la cual colocan las tejas, esto por la fuerza de los vientos y la necesidad de proteger al fuego.



COMUNIDAD LA BLANCA, SANTO DOMINGO INGENIO

Después de haber terminado las cocinas en Cazaderos, el grupo de albañiles que participó en el proceso de reconstrucción expresó su interés por iniciar un proceso similar en la comunidad de La Blanca, a 8 km de ahí, de donde ellos eran originarios.

Después de la experiencia en Niltepec se hicieron modificaciones al cerramiento de la cocina. Se propuso realizar tanto el cerramiento como las cerchas para la cubierta con otates, resolviendo las conexiones con espárragos.

Esta pequeña comunidad ubicada en el municipio de Santo Domingo Ingenio, conserva la tradición de la construcción con bajareque en cocinas y en la mayoría de sus viviendas, para ellos el Bajareque Cerén fue como darles una nueva vida a las construcciones de bajareque tradicional, con un aspecto mucho más contemporáneo y ajustado a su cultura y al clima. Por otro lado, promover nuevamente las prácticas de ayuda mutua o tequio, mediante la reconstrucción de cocinas, reactivó la organización colectiva tanto de hombres como de mujeres. Dicha práctica dio resultados positivos tanto en el proyecto como en la comunidad, generando lazos solidarios entre la comunidad, los cuales a largo plazo podrían permitir la autogestión de procesos colectivos en la misma.



Vivienda tradicional binnizá de bajareque en La Blanca



Cocina comunitaria en La Blanca, con Bajareque Cerén





“Fue regresar de nuevo a lo que es la unidad como pueblo, porque antes aquí en la comunidad cuando levantamos una cocina invitaban a todos los señores para enlodar y la gente iba, entonces ahora a no existía nada de eso, y lo que nos impactó en sí fue el diseño, porque vemos que hay mayor fuerza en las columnas, en las travesaños en el cerramiento. Nos regresaron un poquito hacia atrás y nos hicieron ver que hay lodo, hay teja, madera y ya la habíamos dejado de usar, nos ayudó a reflexionar que si se puede retomar todas las cosas naturales y unidos lo vamos a lograr”

María de los Ángeles, La Blanca, Santo Domingo Ingenio

MUJERES RECONSTRUYENDO SUS COMUNIDADES MONAPAKÜY SAN MATEO DEL MAR

Se trabajó en San Mateo del Mar junto con las mujeres ikoots que se organizaron después de los sismos para atender las distintas propuestas que llegaron para la reconstrucción, su organización la denominaron Monapaküy. Este proceso fue todo un reto desde el inicio por su situación geográfica, geológica, climática, social y cultural. San Mateo del Mar se podría describir como una barra de arena entre el mar Pacífico y la Laguna Mayor del Istmo.

Este pueblo es el más conservador de su cultura, su lengua y su territorio, sin embargo, esto les ha traído problemas con los pueblos vecinos. Lo que ha provocado una pérdida gradual del uso de los materiales locales en la construcción, por la deforestación, la privatización del suelo, la pérdida del conocimiento y la ausencia de intercambio entre pueblos vecinos, dejando a los materiales industrializados como la opción más viable.

Previo a la construcción se realizaron numerosos análisis, pruebas y talleres para la reflexión sobre los bienes naturales, los materiales de la región, los riesgos, así como talleres de diseño participativo para que, en conjunto con las participantes, fuéramos creando una propuesta donde ellas se sintieran seguras en cuanto a los riesgos físicos o naturales, y con la seguridad de poder acceder a los materiales





naturales locales para dar mantenimiento o ampliar su cocina y construir sus viviendas con la misma técnica en un futuro.

Con el sismo el suelo de la comunidad, constituido en su mayor parte por arenas, sufrió un fenómeno que se le conoce como licuefacción y generó un gran reto para el equipo técnico: proponer una construcción segura y viable para las mujeres de la comunidad.

Las adecuaciones en esta región se enfocaron sobre todo en mejorar el suelo y reforzar la cimentación. Dependiendo de la zona donde se encontrara, la cocina se elevó de 40cm a 1.20m del nivel del suelo, para protegerla de las inundaciones. Por otro lado, a pesar que las mujeres prefirieron usar teja de barro en las techumbres, algunas entendiendo la importancia de conservar sus saberes y ocuparon palma en el techo como en las construcciones tradicionales.

A cuatro años de iniciada la reconstrucción, el proyecto y las relaciones entre comunidades nos han encaminado a la región de los Chimalapas, territorio que pertenece a la cultura angpøn y con un ecosistema distinto, lo cual ha requerido nuevas adaptaciones culturales y constructivas de las cocinas.





Binnizaá



ADAPTACIÓN CULTURAL



1. CONFIGURACIÓN ESPACIAL

La cocina Binnizaá es un espacio que además de servir para preparar alimentos para la familia es primordialmente un **espacio productivo** en el cual se encuentran sus utensilios de trabajo y el comixcal.



2. RELACIÓN AL EXTERIOR

La cocina es un espacio que comúnmente está acompañado de una estructura de madera al exterior (enramada) en el cual se realizan otras actividades relacionadas a la producción o a la convivencia familiar

ADAPTACIÓN AMBIENTAL



CONDICIONES CLIMÁTICAS

La Blanca y Niltepec: Zona semi-húmeda con vientos fuertes
Ixtepec: Es una zona seca con menor incidencia de vientos



3. CUBIERTAS

Especies locales de maderables:
La Blanca y Niltepec: Carrizos y teja de barro
Ixtepec: Madera y teja de barro



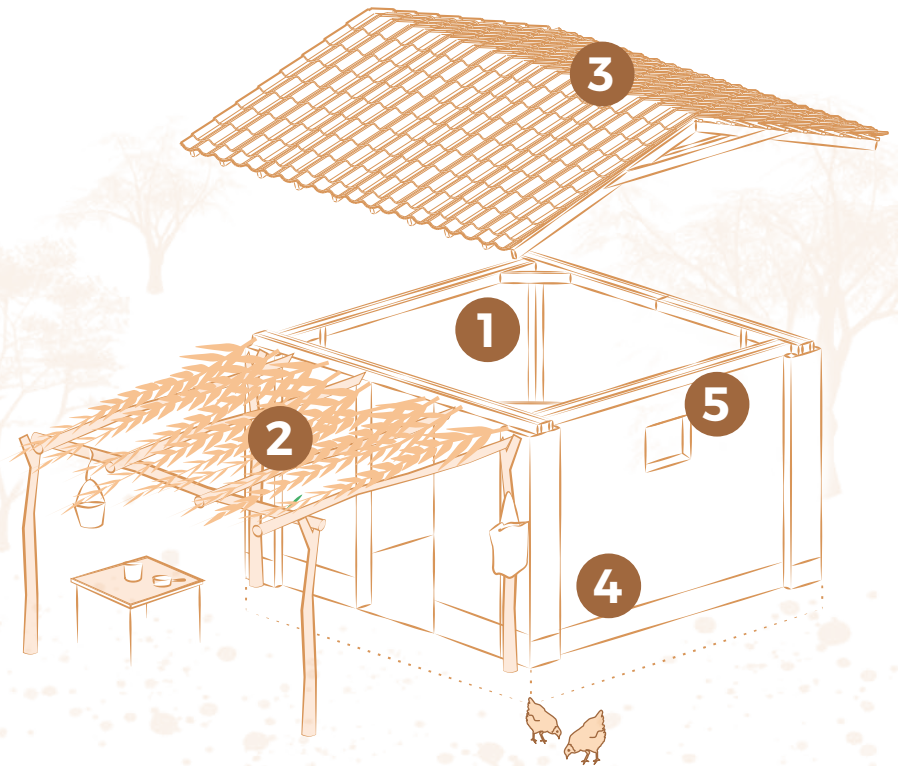
4. MUROS

Especies locales de fibras:
La Blanca y Niltepec: Otate
Ixtepec: Copachín y Grisiña



5. VANOS

Las cocinas binnizaá tienen regularmente una sola ventana la cual provee ventilación suficiente al interior y promueve que el fuego no se apague





Ikoote

ADAPTACIÓN CULTURAL

1. CONFIGURACIÓN ESPACIAL

La cocina para los Ikoote además de ser un espacio de preparación de alimentos funciona como un **espacio de convivencia** donde la familia se reúne para tomar la comida



2. RELACIÓN AL EXTERIOR

Se ampliaron los vanos de acceso para promover una mejor circulación del aire y favorecer la **conexión al solar de la vivienda**



ADAPTACIÓN AMBIENTAL

CONDICIONES CLIMÁTICAS

En estas zonas muy cercanas al mar el clima es cálido con grandes corrientes de viento, lluvias en verano y parte de otoño



3. CUBIERTAS

La estructura está realizada en madera o carrizos y la cubierta con palma real, especie vegetal local que se ha utilizado tradicionalmente



4. CIMENTACIÓN

Debido las condiciones del suelo de la zona, (arenoso e inestable) sumado a las recurrentes inundaciones se realizó una cimentación desplantada a mayor profundidad



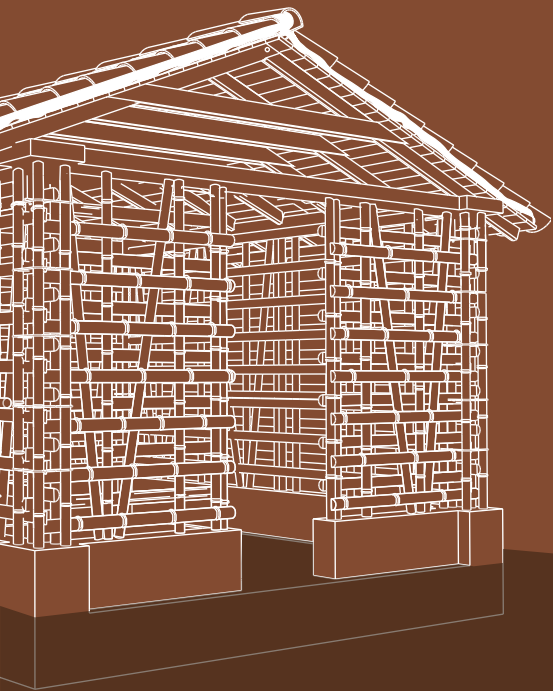
5. ORIENTACIÓN

Los fuertes vientos de la región provenientes del norte generan corrientes de aire, por lo que se cierran completamente los muros en la fachada norte



COCINAS REFORZADAS DE BAJAREQUE CERÉN

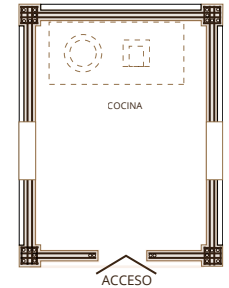
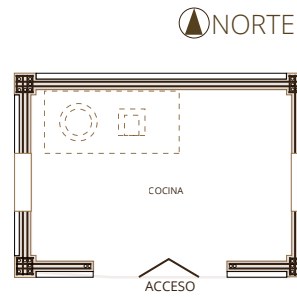
La propuesta retoma el sistema constructivo del arquitecto Wilfredo Carazas, pero se adecúa a los distintos tipos de suelos, de especies vegetales para la construcción, de técnicas constructivas y de aspectos culturales, exigieron que en cada uno de los 8 municipios donde construimos, primero conociéramos, diagnosticáramos, investigáramos y diseñáramos en conjunto con las participantes, para lograr sistemas constructivos, espacialidades afines a la población y a su contexto.



IKOOTS

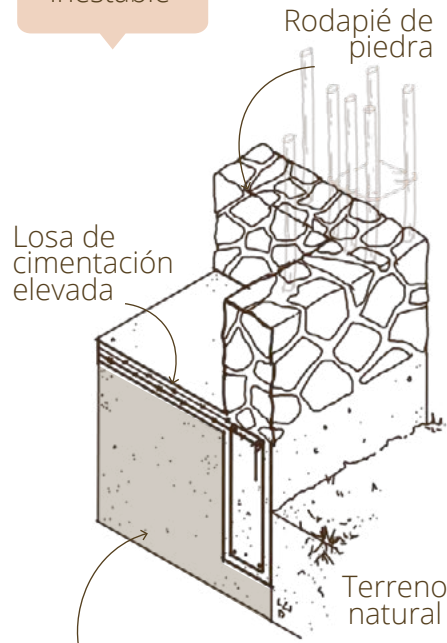
TIPOLOGÍAS CONSTRUIDAS ADAPTADAS A CADA FAMILIA

La disposición de la cocina deberá responder a que el lado cerrado siempre quede al norte y el acceso al sur



ADAPTACIÓN DEL SISTEMA CONSTRUCTIVO A LOS MATERIALES

Inundaciones
+
Suelo inestable



Mejoramiento de suelo con bases compactadas de tepetate

Vientos fuertes
+
Clima cálido

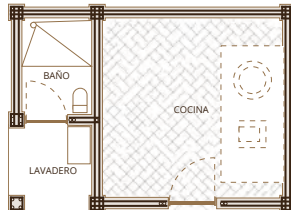


Techo de palma que permite el paso del aire

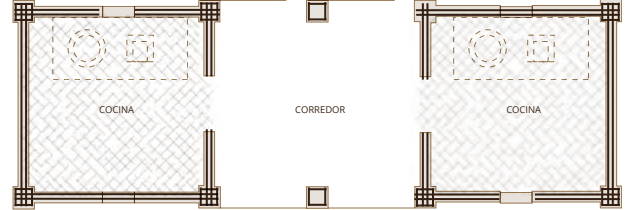
A PARTIR DEL MODELO ESTRUCTURAL



Para producir totopos y comida para venta

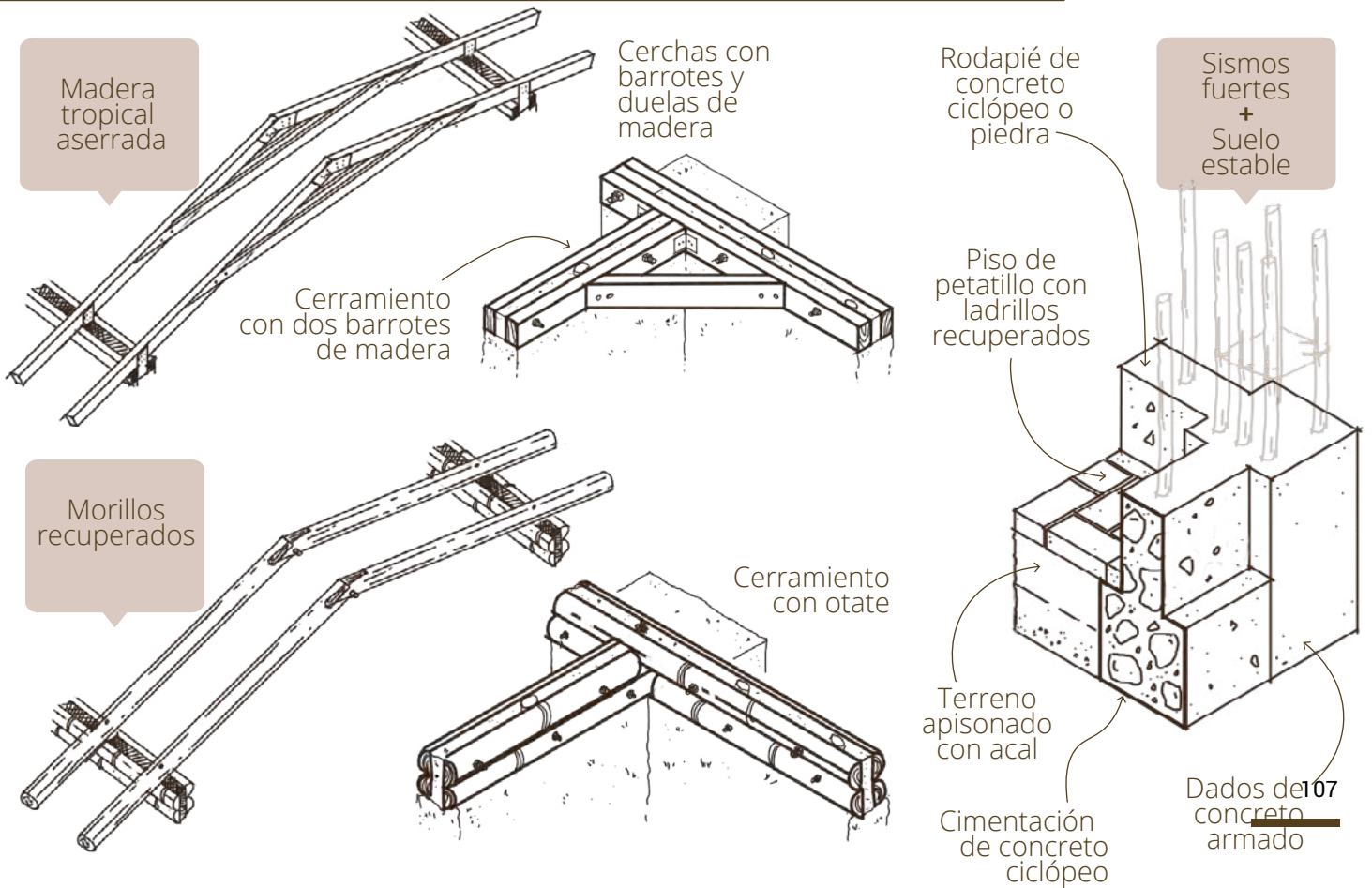


Para uso familiar, se incluyen algunos servicios



Cocina doble para uso colectivo de la comunidad o de varias familias

LES LOCALES Y CONDICIONES CLIMÁTICAS Y GEOLÓGICAS DE CADA LUGAR



REFLEXIONES FINALES

El esfuerzo más grande que se ha hecho en este proceso, iniciado posterior al sismo, es la concientización de la población sobre el uso de materiales locales y la restitución de éstos a la naturaleza. Lamentablemente, la idea del progreso asociada a los materiales industrializados se ha introducido profundamente en las creencias de los habitantes y éstos han dejado de valorar la sabiduría de su pueblo, al mismo tiempo que la degradación ambiental ha ocasionado la pérdida de muchas especies, y con ello, la pérdida de los materiales naturales locales y los conocimientos relacionados a éstos.

Por otro lado, los conflictos sociales y la facilidad con la que se queman las casas de palma provocan miedo aun cuando se quiere volver a lo tradicional. Parte fundamental de esta concientización se aborda durante las etapas de diseño participativo y la construcción de las cocinas-escuelas, que en cada una de las comunidades se hacen en un inicio para evaluar los procesos constructivos (tiempos, costos, mano de obra, sistema constructivo); los procesos sociales (aprendizaje, relación con el equipo de CC, utilidad del conocimiento); y el espacio en sí (seguridad, uso, acabados, disposición del espacio, relación con el entorno y adaptación al clima).

Para Cooperación Comunitaria es muy importante partir del uso de los materiales locales en los procesos de producción y gestión social del hábitat, porque al hablar de material local hablamos





también de la diversidad cultural, climática y geológica regional, ya sea en proyectos constructivos, productivos o formativos, así como de la relación de los habitantes con su territorio. Estamos convencidos del valor que tienen los conocimientos que surgen de la relación habitante-territorio. De esta manera, un material local siempre se adaptará al clima y se integrará completamente a su entorno. Para los habitantes hacer uso de los materiales locales, disminuye el costo de la construcción o producción, crea una economía circular local, fortalece su cultura e identidad y promueve la participación colectiva y los conocimientos sobre el manejo eficaz de su hábitat que también beneficia al medio ambiente.

Es por eso que en cada proceso que se inicia hacemos mucho énfasis en el uso de materiales locales y, por ende, en el rescate o fortalecimiento de las técnicas constructivas, donde todos los aspectos mencionados anteriormente se materializan en la construcción de espacios habitables. Al llevar con la comunidad este proceso formativo en técnicas tradicionales reforzadas y posibilidades de adaptación a las formas de vida contemporáneas, contribuimos a reducir su vulnerabilidad ante amenazas inminentes como sismos, ventarrones, huracanes o inundaciones e intercambiamos conocimientos con los habitantes para poder proporcionarles las herramientas necesarias para recuperar su autogestión y ejercer su derecho a una vivienda y hábitat adecuados a su cultura y al territorio a través de la organización colectiva y la ayuda mutua.



COOPERACIÓN
COMUNITARIA

MISEREOR
IHR HILFSWERK

le+terre
ediciones



COOPERACIÓN
COMUNITARIA

MISEREOR
IHR HILFSWERK

h. + terre
ediciones

ISBN: 978-2-9559442-3-3



9 782955 944233