



HAL
open science

La balance du watt : vers une nouvelle définition de l'unité de masse ?

Gérard Genevès, Pierre Gournay, François Villar, Patrick Pinot, Patrick Juncar, M. Lecollinet, Luc Chassagne, André Clairon, Arnaud Landragin, David Holleville, et al.

► To cite this version:

Gérard Genevès, Pierre Gournay, François Villar, Patrick Pinot, Patrick Juncar, et al.. La balance du watt : vers une nouvelle définition de l'unité de masse ?. *Revue française de métrologie*, 2007, 1 (9), pp.3-34. hal-03691965

HAL Id: hal-03691965

<https://hal.science/hal-03691965>

Submitted on 4 Jul 2022

HAL is a multi-disciplinary open access archive for the deposit and dissemination of scientific research documents, whether they are published or not. The documents may come from teaching and research institutions in France or abroad, or from public or private research centers.

L'archive ouverte pluridisciplinaire **HAL**, est destinée au dépôt et à la diffusion de documents scientifiques de niveau recherche, publiés ou non, émanant des établissements d'enseignement et de recherche français ou étrangers, des laboratoires publics ou privés.

La balance du watt : vers une nouvelle définition de l'unité de masse ?

The watt balance: towards a new definition of the mass unit ?

Gérard GENEVÈS¹, Pierre GOURNAY¹, François VILLAR¹, Patrick PINOT³, Patrick JUNCAR³, Michel LECOLLINET³, Luc CHASSAGNE⁸, André CLAIRON⁴, Arnaud LANDRAGIN⁴, David HOLLEVILLE⁴, Franck PEREIRA Dos SANTOS⁴, Jean DAVID⁵, Mondher BESBES⁶, Francisco ALVES⁷, Suat TOPÇU⁸, Darine HADDAD¹, André GOSSET², Zaccari SILVESTRI³, Paul-André MEURY², Tanguy MADEC² et Stéphane MACÉ³

¹ Laboratoire national de métrologie et d'essais (LNE), 29 Avenue Roger Hennequin, 78 197 Trappes Cedex, France, gerard.geneves@lne.fr.

² Laboratoire national de métrologie et d'essais (LNE), 1 Rue Gaston Boissier, 75015 Paris, France.

³ Institut national de métrologie (LNE-INM), CNAM, 61 Rue du Landy, 93210 La Plaine Saint-Denis, France.

⁴ Système de référence temps-espace (LNE-SYRTE), Observatoire de Paris, 61 Avenue de l'Observatoire, 75014 Paris, France.

⁵ Ecole nationale supérieure des arts et métiers (ENSAM), 8 Boulevard Louis XIV, 59046 Lille Cedex, France.

⁶ Laboratoire de génie électrique de Paris, École Supérieure d'Électricité, Plateau du Moulon, 91192 Gif sur Yvette Cedex, France.

⁷ Système et application des technologies de l'information et de l'énergie (SATIE), École Normale Supérieure de Cachan, 61 Avenue du Président Wilson, 94235 Cachan Cedex, France.

⁸ Laboratoire d'ingénierie des systèmes de Versailles (LISV), Université de Versailles St-Quentin en Yvelines, 78035 Versailles Cedex, France.

Résumé

Le kilogramme est la seule unité de base du Système International d'unités (SI) encore définie par un artefact matériel. En regard des évolutions passées du SI et du peu de connaissance de la stabilité du prototype international, la définition en est insatisfaisante. Il serait préférable de lui substituer, à terme, une définition basée soit sur des propriétés atomiques, soit sur des constantes fondamentales. Parmi les diverses recherches en cours dans les laboratoires de métrologie, une des voies les plus prometteuse semble être celle de la « balance du watt ». Son principe consiste à effectuer la comparaison d'une puissance mécanique à une puissance électromagnétique. Elle résulte d'une mesure effectuée en deux étapes : une phase statique au cours de laquelle la force de Laplace s'exerce sur un conducteur parcouru par un courant et placé dans un champ d'induction est comparée au poids d'une masse étalon, et une phase dynamique où l'on détermine la tension induite aux bornes du même conducteur lorsqu'il est déplacé dans le même champ d'induction à vitesse connue. La détermination des grandeurs électriques par comparaisons à l'effet Josephson et à l'effet Hall quantique permet alors de relier l'unité de masse à la constante de Planck. Bien que le principe de l'expérience reste simple et direct, l'obtention d'une incertitude relative

suffisamment faible ($1 \cdot 10^{-8}$) suppose la mise en œuvre, au meilleur niveau, de dispositifs relevant de divers champs de la physique. L'article fait le point sur les développements en cours sur le plan national.

MOTS CLÉS : KILOGRAMME, DÉTERMINATION DIRECTE, CONSTANTES FONDAMENTALES, CONSTANTE DE PLANCK, SYSTÈME INTERNATIONAL D'UNITÉS.

Abstract

The kilogram is the only base unit of the Système International d'unités (SI) still defined by a material artefact. Regarding the past evolution of the SI and the poor knowledge of the stability of the international prototype, its definition is not satisfactory. On the long term, it would be better to move to a definition based either on atomic properties or on fundamental constants. Among the various researches in progress in metrology laboratories, one of the most promising way seems to be the watt balance. Its principle consists in comparing a mechanical power to an electromagnetic power. This comparison results of a measurement performed in two steps: a static measurement during which the Laplace force taking place on a coil driven by a DC current and

submitted to an induction field is compared to the weight of a standard mass, and a dynamic measurement where the voltage induced at the terminals of the same coil is determined when it is moved in the same field at a known velocity. The measurement of electrical quantities by comparison to the Josephson effect and the quantum Hall effect allows then to link the mass unit to the Planck constant. Despite the principle of the experiment remains simple and direct, obtaining sufficiently low uncertainty ($1 \cdot 10^{-8}$) implies that devices relevant of various fields of physics must be implemented at their best level. In this paper, a review of the present developments at the national level is presented.

KEY WORDS: KILOGRAM, DIRECT DETERMINATION, FONDAMENTAL CONSTANTS, PLANCK CONSTANT, SYSTÈME INTERNATIONAL D'UNITÉS.

1. Introduction

Le Système International d'unités (SI) comporte sept unités de base. Parmi elles, le mètre a fait successivement, en 1960 et 1983, l'objet de deux nouvelles définitions, adoptées lors des 11^e et 17^e Conférences générales des poids et mesures (CGPM). La première était basée sur la valeur de la longueur d'onde dans le vide d'une radiation correspondant à une transition particulière de l'atome de krypton alors que la seconde, actuellement en vigueur définit le mètre à partir de la vitesse de la lumière. Depuis, l'unité de masse reste la seule qui soit encore matérialisée par un artefact matériel unique. Le prototype international du kilogramme, conservé par le Bureau international des poids et mesures (BIPM) est un cylindre de platine iridié (Pt90%Ir10% massique) dont la hauteur (39 mm) est égale au diamètre. Cet élément a été usiné en 1878, comme un certain nombre d'autres prototypes témoins quelques années plus tard, dans un alliage élaboré par la firme Johnson Matthey. Quatre d'entre eux sont conservés dans les mêmes conditions que le prototype international. Treize autres constituent les prototypes nationaux utilisés par divers pays signataires de la convention du mètre [1].

Depuis 1880, seulement trois comparaisons du prototype international aux témoins et prototypes nationaux ont été effectuées. Malgré les procédures de lavage-nettoyage utilisées avant chaque comparaison, les mesures successives ont mis en évidence une dérive non négligeable entre le prototype international et les témoins ou prototypes nationaux, dont la valeur relative moyenne est de l'ordre de $3 \cdot 10^{-8}$ avec une dispersion de l'ordre de $1 \cdot 10^{-7}$ [2].

Il faut noter que les valeurs mentionnées ci-dessus représentent l'écart entre le prototype international et les éléments qui lui sont comparés : aucune expérience ne permet pour l'instant de caractériser avec une exactitude suffisante l'évolution du kilogramme prototype international par rapport à une quelconque grandeur invariante de la nature.

Cette situation montre la faiblesse de la définition actuelle : les éventuelles variations de l'étalon de masse se répercutent sur les unités qui dérivent directement ou indirectement de celle-ci. En particulier, les grandeurs électriques, la quantité de matière et l'intensité lumineuse sont affectées, du fait de la définition de l'ampère, de la mole et de la candela.

Il s'agit là d'une préoccupation permanente de la communauté métrologique dont le souci s'est traduit par deux recommandations successives de la CGPM (1995 et 1999) [3-4] incitant les laboratoires nationaux de métrologie à « entreprendre des études visant à contrôler la stabilité des étalons de masse et susceptibles de déboucher, à terme, sur une nouvelle définition du kilogramme ».

Répondre à cette question suppose une nouvelle définition de l'unité de masse basée sur une grandeur invariante : propriété atomique ou constante fondamentale comme par exemple la constante de Planck.

Un tel changement, conduisant à une définition de l'unité de masse indépendante du lieu ou du temps, ne pourrait avoir lieu qu'à deux conditions :

- qu'une incertitude suffisamment faible soit obtenue, dont on peut penser qu'elle devra être inférieure à $1 \cdot 10^{-8}$ en valeur relative ;
- qu'un consensus international puisse être établi sur la base des valeurs issues d'un nombre suffisant de laboratoires nationaux.

2. Quelques voies pour une nouvelle définition du kilogramme

Le comptage d'ions et la lévitation d'une masse supraconductrice sont deux exemples d'expériences qui pourraient permettre de rattacher l'unité de masse soit à une grandeur atomique, soit à des grandeurs électriques.

Dans le premier cas, un faisceau d'ions de nature connue (or ou bismuth) est dirigé vers un collecteur suspendu à une balance [5]. L'ensemble des ions collectés est dénombré en mesurant le courant transporté et le temps de collecte. Il est ainsi possible de raccorder l'unité de masse à une masse atomique.

Dans le deuxième cas, une masse supraconductrice est placée en lévitation dans le champ d'induction créé par une bobine parcourue par un courant [6]. La détermination par un dispositif interférométrique de la variation d'altitude de la masse, induite par un accroissement connu de courant, permet d'établir une correspondance entre la variation d'énergie potentielle de la masse et la variation d'énergie électromagnétique de la bobine.

Les incertitudes qu'il est possible d'obtenir avec ces méthodes restent cependant incompatibles avec les exigences formulées plus haut.

La balance du watt, objet du présent article, et la détermination du nombre d'Avogadro N_A [7] constituent les deux approches expérimentales complémentaires les plus avancées à l'heure actuelle.

Ce dernier projet, compte tenu de la diversité et de la complexité des mesures effectuées, bénéficie des efforts conjoints de laboratoires nationaux de métrologie de plusieurs pays (PTB–Allemagne, INRiM–Italie, NMIJ–Japon, CSIRO–NML–Australie, NIST–Etats-Unis

d'Amérique et NPL–Royaume-Uni) et de deux instituts transnationaux (BIPM et IRMM).

La connaissance du nombre d'Avogadro conduit naturellement à une unité de masse qui pourrait être définie comme la masse d'un nombre donné d'atomes.

Le projet se propose de déterminer N_A en mesurant le nombre d'atomes contenus dans un volume connu de silicium. La maîtrise de la cristallogénèse du Si, issue des développements de l'industrie électronique, est une des raisons principales du choix de cet élément.

N_A représente le rapport entre masse molaire et masse atomique. Dans le cas d'un monocristal, il peut aussi être exprimé comme le rapport entre le volume molaire V_{mol} et le volume de la maille atomique V_a , lui-même défini comme le volume de la maille élémentaire a_0^3 ramené au nombre d'atomes n la composant ($n = 8$ pour la maille cubique d'un cristal parfait de silicium).

La densité macroscopique ρ étant déterminée à partir du volume V et de la masse m d'un monocristal, N_A est donné par:

$$N_A = \frac{V_{mol}}{V_a} = \frac{nM}{\rho a_0^3} \quad (1)$$

Pratiquement, on utilise une sphère de silicium de 93,6 mm de diamètre et polie de façon à ce que ses défauts de sphéricité n'excèdent pas 40 nm. La mesure de son diamètre par interférométrie permet d'en connaître le volume alors que sa masse est déterminée par comparaison à un kilogramme étalon. Le volume atomique est déduit de la détermination du paramètre de maille par une méthode combinant la diffraction des rayons X et l'interférométrie optique.

La masse molaire moyenne M nécessite de mesurer par spectrométrie de masse l'abondance relative des trois isotopes stables du Si (^{28}Si , ^{29}Si et ^{30}Si).

L'incertitude relative obtenue sur cette détermination, de l'ordre de $3,1 \cdot 10^{-7}$ aujourd'hui, en fait un candidat sérieux pour une nouvelle définition [8].

Outre les défauts apparaissant dans le cristal sous forme de cavités ou de la présence d'impuretés, la composition isotopique est une cause d'incertitude prépondérante. De même, les incertitudes sur la détermination de la masse et du volume du monocristal apportent une contribution significative au bilan final.

Les travaux en cours pour dépasser cette limite visent à élaborer un monocristal enrichi en ^{28}Si , exempt de défauts, de telle manière que la contribution des deux autres isotopes puisse permettre de déterminer la masse molaire avec une incertitude type inférieure à $3 \cdot 10^{-8}$ en valeur relative [9].

Il est ainsi espéré que l'incertitude qu'il sera possible d'obtenir à terme permettra à cette détermination de jouer un rôle dans l'élaboration d'une nouvelle définition de l'unité de masse.

L'analyse des possibilités des méthodes utilisables pour redéfinir le kilogramme a conduit en France à choisir une autre voie. Une expérience de type « balance du watt » [10] a semblé en effet plus à même de conduire à des incertitudes relatives de l'ordre de $1 \cdot 10^{-8}$ [11].

3. Principe et intérêt

3.1. Déterminations antérieures

Ce projet se situe dans le droit prolongement de travaux antérieurs que nous rappelons brièvement ici.

Si la matérialisation de l'unité de courant à partir des grandeurs mécaniques, répondant strictement à la définition, est difficile à réaliser (l'ampère est défini par la force linéique s'exerçant entre deux fils infiniment fins et infiniment longs), il est par contre possible de mesurer la force s'exerçant entre deux bobines suspendues à une balance lorsqu'elles sont parcourues par un courant. Les possibilités des électrodynamomètres [12] développés à cette fin dès le XIX^e siècle sont cependant limitées.

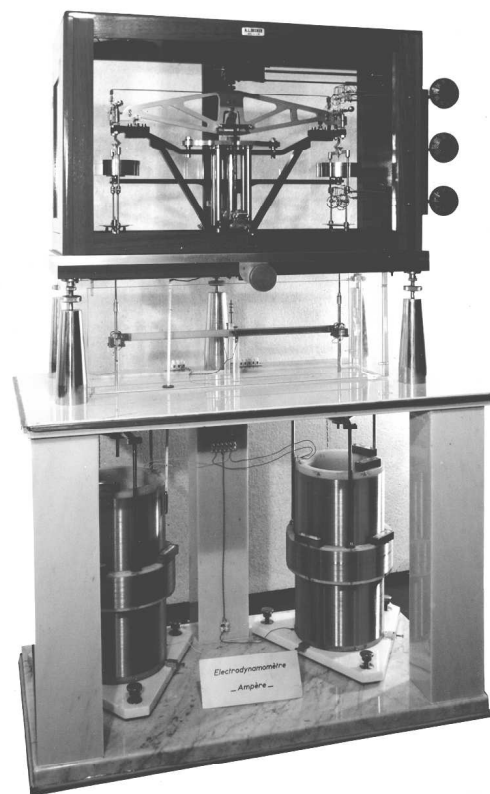


Fig. 1. – Électrodynamomètre utilisé au LCIE pour la détermination de l'ampère jusqu'en 1969.

Un électrodynamomètre (fig. 1) comporte, sur chacun de ses bras, deux bobines dont l'une est fixe et l'autre suspendue au fléau d'une balance [13]. La bobine fixe est composée de deux enroulements identiques parcourus par des courants opposés, de façon à générer un champ radial dans lequel prend place la bobine suspendue au fléau.

Lorsqu'elles sont parcourues par des courants I_1 et I_2 , la force de Laplace verticale s'exerçant entre les deux bobines est équilibrée par le poids d'une masse étalon. La force peut s'exprimer en fonction de la valeur des deux courants et du gradient vertical de l'inductance mutuelle entre les deux bobines. Ce dernier est calculé à partir des paramètres géométriques des enroulements : diamètre, rayon du fil, pas d'enroulement, etc.

L'incertitude sur les mesures dimensionnelles et la faible valeur des forces mises en oeuvre n'ont jamais permis d'obtenir d'incertitudes relatives inférieures à quelques 10^{-5} , très élevées en regard des besoins actuels.

Dès la fin des années 1960, ce type de détermination a été largement abandonné au profit d'autres déterminations directes (comme celle du volt à l'aide d'un électromètre [14] ou du farad avec l'étalon calculable de capacité de Lampard [15])

Ces dernières ont permis par ailleurs de déterminer les valeurs de constantes, K_J et R_K , associées à deux effets bien connus des métrologues : l'effet Josephson et l'effet Hall quantique. Ces deux effets quantiques macroscopiques sont utilisés depuis 1990 par l'ensemble des laboratoires nationaux de métrologie pour assurer la conservation du volt et de l'ohm [16-17].

Bien qu'aucune hypothèse sur la nature de ces constantes ne soit nécessaire à l'heure actuelle pour les applications métrologiques de ces phénomènes, la théorie montre qu'elles peuvent être exprimées comme une combinaison de la charge de l'électron e et de la constante de Planck h . Soit :

$$K_J \equiv \frac{2e}{h} \quad \text{et} \quad R_K \equiv \frac{h}{e^2} \quad (2)$$

Ces phénomènes sont en particulier utilisés pour mesurer les grandeurs électriques intervenant dans des expériences de type balance du watt. Ils donnent la possibilité de raccorder les grandeurs mécaniques exprimées en fonction des mesures électriques aux quantités supposées invariantes que sont les constantes fondamentales sus-mentionnées.

Le principe de la balance du watt a été proposé en 1976 par Brian Kibble [10].

Il a aussitôt donné lieu à la réalisation de deux expériences au NPL [18-19] et au NIST [20]. Ultérieurement, une balance de petites dimensions a été développée par le METAS [21], suivie par le projet français objet de cet article [22].

Enfin, un cinquième projet est en cours d'élaboration au BIPM [23].

3.2. Principe

La relation liant la masse aux grandeurs électriques résulte d'une comparaison de puissances effectuée en deux étapes. La première (phase statique) correspond, dans son principe, à la détermination directe de l'ampère décrite au paragraphe précédent.

La deuxième étape (phase dynamique) est une détermination indirecte des paramètres géométriques.

3.2.1. Mesure en phase statique

Un conducteur de longueur l parcouru par un courant I , est placé dans un champ d'induction B de telle sorte que la force de Laplace F , s'exerçant sur celui-ci soit verticale.

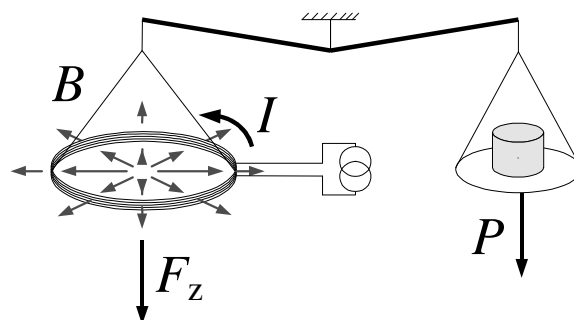


Fig. 2. – Phase statique.

La force agissant sur le conducteur suspendu à un comparateur de masses est compensée par le poids d'une masse m soumise à l'accélération de la pesanteur g :

$$F = mg = BIl \quad (3)$$

3.2.2. Mesure en phase dynamique

Au cours de la phase dynamique, le même conducteur est déplacé dans le même champ d'induction avec une vitesse verticale v .

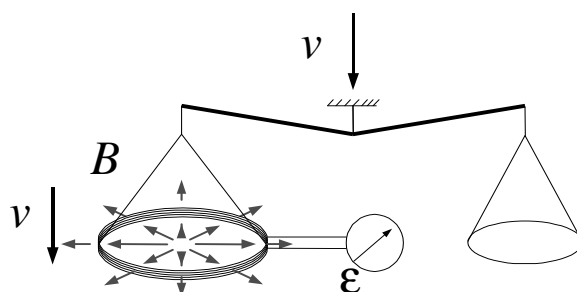


Fig. 3. – Phase dynamique.

La variation du flux coupé induit l'apparition d'une tension \mathcal{E} aux bornes du conducteur :

$$\mathcal{E} = Bl \frac{dz}{dt} = Blv \quad (4)$$

La phase dynamique constitue une détermination indirecte du produit Bl , avec une incertitude principalement due aux mesures de tension et de vitesse. L'expérience requiert seulement l'invariance de l'induction B et de la longueur l du conducteur pendant le temps de la mesure.

La valeur du facteur géométrique, reportée dans l'équation (3) conduit à exprimer l'égalité d'une puissance

mécanique et d'une puissance électrique, d'où le nom donné à ce type d'expérience.

$$mgv = \varepsilon I \quad (5)$$

Le courant I , mesuré par la différence de potentiel V qu'il provoque aux bornes d'une résistance R et la tension ε peuvent être déterminés par comparaison à un étalon de tension à effet Josephson et à un étalon quantique de résistance (effet Hall quantique). On peut alors écrire :

$$mgv = \frac{A}{K_J^2 R_K}, \text{ avec } A = \frac{f_1 f_2 i}{k}, \quad (6)$$

où f_1 et f_2 représentent les fréquences d'irradiation des jonctions Josephson pendant la mesure de ε et V , k est relatif à la mesure de la résistance R et i est un nombre entier.

Sous réserve que soient acceptées les relations théoriques reliant K_J et R_K à h et à e , on peut déduire une relation entre la constante de Planck et la masse :

$$\frac{h}{m} = \frac{4gv}{A} \quad (7)$$

La valeur numérique du rapport h/m est déterminée à partir des mesures du paramètre A , de l'accélération de la pesanteur et de la vitesse de déplacement de la bobine mobile.

La connaissance de la masse permet de déterminer la valeur de la constante de Planck. Inversement, l'invariance de la constante de Planck constitue une référence à partir de laquelle la stabilité de l'étalon de masse peut être vérifiée à tout moment.

En regard des variations du prototype international, l'expérience ne sera pertinente qu'à la condition qu'une incertitude relative globale de $1 \cdot 10^{-8}$ puisse être obtenue. Cela suppose que les incertitudes élémentaires sur chacune des grandeurs mesurées restent de l'ordre de $1 \cdot 10^{-9}$ en valeur relative.

L'obtention de ce niveau d'exactitude implique que le dimensionnement de l'expérience permette à chacune des composantes du dispositif de travailler dans des conditions optimales.

4. Mise en pratique : dispositif expérimental et dimensionnement

4.1. Dimensionnement et caractéristiques principales du dispositif expérimental

La complexité de l'expérience, les techniques mises en œuvre et le niveau d'exactitude requis nécessitent de recourir aux compétences développées dans plusieurs organismes. La réalisation du projet bénéficie des efforts de laboratoires nationaux de métrologie (LNE, LNE-INM, LNE-SYRTE), de laboratoires académiques (L2MA-ENSAM, LIS-UVSQ, ENSMP, LPUB, LGEP Sup-Elec,

SATIE-ENS Cachan, ...) et de laboratoires nationaux de métrologie étrangers (NPL, PTB, SP).

Les diverses parties de l'expérience, objets de leurs travaux, ne peuvent être décrites ici dans le détail. Le lecteur intéressé trouvera une information plus complète sur l'état d'avancement des réalisations en cours dans les annexes AI à AV et dans les références [24] et [25].

Pour atteindre le but fixé, et après analyse des différentes composantes de l'instrument, plusieurs principes directeurs ont été retenus :

- En premier lieu, les valeurs des grandeurs à mesurer doivent être aussi proches que possible de celles que l'on sait déterminer avec la meilleure incertitude.
- Ensuite, les fonctions pesée et translation seront séparées. La bobine mobile est suspendue en permanence au comparateur de force, en vue d'éviter de possibles désalignements durant les deux étapes de la mesure et pour minimiser d'éventuels effets hystérétiques du comparateur de force. En conséquence, la bobine et le comparateur de force doivent être déplacés simultanément au cours de la phase dynamique et un système de guidage garantissant rectitude et verticalité du déplacement doit être inclus dans le dispositif expérimental.
- Des considérations thermiques ont conduit à choisir une géométrie axiale pour un circuit magnétique de grande taille générant une induction aussi élevée que possible. Entre autres avantages, ce choix permet de réduire la longueur de la bobine, la résistance des enroulements et en conséquence, l'élévation de température due au courant pendant la phase statique. De plus, dans une telle géométrie, l'aimant peut être placé loin de l'influence de l'induction générée par le courant qui circule dans la bobine mobile.
- Les dimensions du dispositif expérimental devront rester aussi petite que possible de façon à assurer la stabilité mécanique de la structure et à en minimiser les vibrations.

Dans ce cadre, l'optimisation des différentes fonctions de l'expérience conduit à un dimensionnement se traduisant par les grandeurs caractéristiques suivantes.

Une masse étalon de 500 g sera utilisée et déposée sur le plateau du comparateur de forces. Son poids sera équilibré par la force de Laplace s'exerçant sur une bobine de 600 tours de 270 mm de diamètre, soumise à une induction magnétique de l'ordre de 1 T et parcourue par un courant de 5 mA (soit 3 A-tours). La résistance limitée de la bobine (170 Ω) conduit à une puissance dissipée très faible (4,25 mW) réduisant les effets thermiques dans le circuit magnétique, et en conséquence la variation de la valeur de l'induction.

Pendant la phase statique, la valeur du courant sera déterminée en mesurant la différence de potentiel de 1 V qu'il produit aux bornes de deux résistances de 100 Ω connectées en série et périodiquement comparées à une résistance de Hall quantique. Au cours de la phase dynamique, la bobine est déplacée verticalement à une

vitesse de 2 mm/s, la tension induite à ses bornes étant à nouveau de l'ordre de 1 V.

4.2. Configuration

Le dispositif de mesure comporte un comparateur de force supportant sur l'un de ses bras une tare et sur l'autre la masse étalon et la bobine mobile.

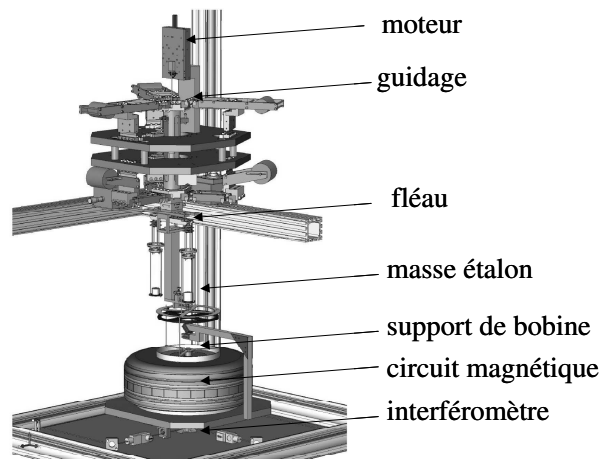


Fig. 4. – Configuration du dispositif de mesure.

L'élément principal du comparateur de forces est un fléau symétrique, développé spécifiquement pour l'expérience, dont les pivots sont constitués par des lames flexibles (cf. annexe AII). L'usage de lames flexibles rapportées permet d'adapter la sensibilité à la masse totale suspendue (jusqu'à 4 kg) incluant la masse étalon de valeur nominale 500 g. La possibilité d'utiliser des masses de 250 g ou 1 kg est ainsi préservée en vue de déterminer de possibles effets systématiques. Par ailleurs, la position du fléau à l'équilibre est asservie au moyen d'un ensemble de détection constitué d'un faisceau laser et d'une cellule à deux cadrans.

La masse étalon (annexe AIII) de 500 g sera constituée d'un matériau quasiment non magnétique. La configuration de l'expérience impose que la masse soit dans le voisinage du circuit magnétique dont le champ de fuite ne peut être totalement éliminé. La susceptibilité magnétique volumique de l'alliage classique PtIr ($\chi_m = 2,5 \cdot 10^{-4}$) est à l'origine de forces parasites engendrant une erreur de l'ordre de $1,5 \cdot 10^{-8}$. Plusieurs alliages (AuPt ou alliages quaternaires AuPtAgCu) et métaux purs (Ir) sont actuellement étudiés [26-27]. Outre une susceptibilité magnétique volumique très inférieure à 10^{-4} , l'ensemble des paramètres garantissant une stabilité à long terme et dans le passage air-vide sont déterminés : Étude des propriétés physico-chimiques de surface, métallurgiques et gravimétriques (passage air-vide). Ces recherches d'intérêt commun font l'objet du projet Euromet Mass n°734.

La bobine mobile se situe dans l'entrefer annulaire d'un circuit magnétique passif à symétrie axiale (annexe AI). L'induction dans la zone de déplacement, de l'ordre de 1 T, est conditionnée par l'utilisation d'aimants

samarium-cobalt, de pôles en fer pur et d'un noyau en fer-cobalt. Une variation du champ inférieure à 10^{-4} en valeur relative selon l'axe vertical dans la zone utile de déplacement peut être obtenue si la forme de l'entrefer est définie avec une exactitude de l'ordre du micromètre. En conséquence, la définition du profil d'usinage doit prendre en compte les déformations provoquées par les forces magnétiques et les forces de liaison, ainsi que les déformations dues au phénomène de magnétostriction apparaissant dans les matériaux doux soumis à l'induction de l'aimant. Dans ces conditions, un minimum local de champ est attendu au milieu de l'entrefer qui définira l'emplacement de la bobine lors de la phase statique.

L'ensemble constitué par le fléau et les divers éléments qui lui sont suspendus est déplacé en bloc lors de la phase dynamique. Afin de limiter la contribution à la tension induite des flux coupés lors d'un éventuel mouvement de la bobine selon un degré de liberté ne correspondant pas à une translation verticale (translations horizontales ou rotations), le déplacement est restreint à un seul degré de liberté par un dispositif de guidage à lames flexibles (annexe AIV) [28-29]. Ce type de guidage a été choisi en raison de la continuité des variations de l'effort de commande, liées à la déformation élastique des liaisons flexibles, de l'absence de vibration et de lubrification ne risquant pas de provoquer d'instabilités de vitesse.

Le système de guidage est constitué de deux étages chacun composé de trois jambes symétriques reliées entre elles par un coulisseau mobile auquel est suspendu le comparateur de forces. Chaque jambe comporte trois éléments flexibles. Le choix d'une disposition symétrique conduit à un guidage hyperstatique demandant une réalisation mécanique soignée, l'hyperstatisme permettant de préserver l'intégrité du système en cas de rupture de l'un des éléments.

Afin de réduire à une valeur aussi faible que possible l'effort de commande, des équilibreurs sont fixés aux parties rigides du système de guidage. Ils compensent d'une part la masse totale suspendue au coulisseau et d'autre part la raideur des éléments flexibles.

Le coulisseau est mû par une platine de translation constituant le premier étage du dispositif d'asservissement de la vitesse de la bobine mobile lors de la phase dynamique. Un asservissement à deux étages est utilisé pour la contrôler avec une incertitude de l'ordre de 10^{-9} en valeur relative. Le premier étage est une platine de translation mécanique permettant des déplacements sur 100 mm. Le deuxième étage est constitué par un actionneur piézoélectrique situé au plus près de la bobine et ayant une sensibilité en positionnement nanométrique, voire sub-nanométrique.

Les deux actionneurs (moteur et élément piézoélectrique) sont contrôlés par un interféromètre laser hétérodyne de type Michelson [24] doté d'un asservissement électronique conçu et développé au laboratoire et piloté par une horloge cadencée à 640 MHz. Le circuit électronique permet d'agir sur la source laser afin d'asservir la phase optique (*i.e.* la position d'un

miroir solidaire du système de déplacement) sur une phase électronique, bien connue et contrôlée, variable de façon numérique. Des sauts de phase de $2\pi/32$ sont générés qui correspondent, après asservissement, à des sauts de position de $\lambda/128$ (double passage dans l'interféromètre) où $\lambda = c/v_{\text{ref}}$ est la longueur d'onde de la source laser utilisée. La fréquence v_{ref} de la source est étalonnée par battement de fréquence par rapport à l'une des références nationales. La référence de phase étant pilotée par une fréquence étalon extérieure, l'incertitude relative sur la vitesse reste de l'ordre de $1 \cdot 10^{-9}$.

La tension induite, en phase dynamique, comme la tension aux bornes de la résistance étalon en phase statique, est mesurée par rapport à des tensions de référence délivrées par un réseau de jonctions Josephson programmable (annexe AI). Le réseau est polarisé par une source de polarisation lui permettant de délivrer toute tension comprise entre $-1,18$ V et $+1,18$ V en une centaine de μs avec une incertitude inférieure à 10^{-10} V. La polarisation peut par ailleurs être associée à un contrôleur temps réel asservissant la tension de référence sur la tension inconnue variable. Le détecteur utilisé est composé d'un voltmètre numérique de précision et d'un préamplificateur très faible bruit.

Le module du courant parcourant la bobine en phase statique, est de 5 mA. Il est délivré par une source programmable de grande résolution et faible bruit.

Enfin, l'accélération de la pesanteur est mesurée en un point de référence du laboratoire par un gravimètre absolu. Sur la base de l'expérience acquise par le LNE-SYRTE en matière de fontaines atomiques et de capteurs inertiels à atomes froids, il a été choisi de développer un gravimètre à interférométrie atomique utilisant des atomes de rubidium. Il possède par rapport aux gravimètres à coin de cube l'avantage d'un taux de répétition plus élevé et de la possibilité d'effectuer des mesures à long terme sans interruption due à la maintenance mécanique du dispositif. [25] [30-31].

Le transfert de la valeur de l'accélération de la pesanteur au centre de gravité de la masse étalon est étroitement associé à la qualité des locaux utilisés (annexe AV). Deux salles sont destinées à l'accueil du gravimètre et de la balance. Elles comportent deux massifs ($6 \text{ m} \times 5,5 \text{ m} \times 2 \text{ m}$) ancrés dans les couches profondes du sol de façon à assurer leur co-planéité, la stabilité temporelle de leur inclinaison et un isolement partiel vis à vis des vibrations.

Deux types d'investigations sont entreprises pour caractériser le transfert de g entre l'emplacement du gravimètre et celui de la balance. Dans un premier temps, une cartographie gravimétrique de l'ensemble des deux salles est effectuée au moyen d'un gravimètre relatif: il s'agit de déterminer les isograves et les gradients verticaux en différents points de référence des massifs. Dans un deuxième temps, une modélisation des variations locales de g est entreprise en tenant compte des masses environnantes, que ce soit celles du bâtiment ou celles du dispositif expérimental. Il est aussi prévu que la

dépendance de g en fonction de divers paramètres (marées terrestres, charges des océans, niveau des nappes phréatiques, pression extérieure...) soit étudiée.

Les différents éléments de la balance seront assemblés de façon à constituer un dispositif expérimental fonctionnant sous vide. Cette contrainte permettra aux mesures interférométriques de s'affranchir des variations d'indice de l'air et aux mesures de forces d'être indépendantes de la poussée d'Archimède s'exerçant sur les suspensions du comparateur

Le mode de fonctionnement prévu est décrit dans le paragraphe suivant.

4.3. Fonctionnement

En préliminaire à toute mesure, l'ensemble des alignements du dispositif doit être effectué. En phase dynamique, cette procédure a pour but de permettre à la bobine de passer par l'exacte position qu'elle occupera en phase statique. De plus, les contributions à la tension induite dues à des composantes de la vitesse autres que verticales doivent être négligeables.

A cette fin, plusieurs alignements doivent être entrepris :

- alignement du champ radial du circuit magnétique dans le plan horizontal ;
- alignement de l'axe de déplacement de la bobine selon la verticale ;
- alignement du plan moyen de la bobine dans le plan horizontal ;
- alignement du centre de masse de la bobine, du centre d'application de la force de Laplace et du centre optique, et coïncidence avec l'axe vertical de déplacement.

La détermination du rapport h/m consiste alors en une succession de mesures statiques et dynamiques effectuées en alternance de façon à réduire l'influence d'une éventuelle dérive du champ généré par le circuit magnétique.

4.3.1. Phase statique

La mesure en phase statique est effectuée en deux étapes. La tare est ajustée de telle façon qu'un écart de masse de $m/2$ existe entre les deux bras du comparateur. Dans un premier temps, la masse étalon est posée sur le plateau et un courant I est imposé à la bobine pour rétablir l'équilibre. Dans un deuxième temps, la masse est enlevée et l'équilibre est rétabli en inversant le courant $-I$.

Cette méthode présente deux avantages: elle permet d'éliminer les décalages d'« offsets » présents dans le circuit électrique. Elle donne aussi la possibilité, en choisissant le temps de mesure dans chaque polarité, de s'affranchir des bruits basse fréquence (bruits en $1/f$) dus en particuliers aux dérives thermiques dans les circuits.

Pendant la comparaison de forces, le fléau est asservi en position horizontale par le courant circulant dans la

bobine. La position horizontale est détectée par un dispositif optique constitué d'un laser modulé en amplitude et d'une cellule à deux cadrans dont le signal de sortie est fonction de l'écart du fléau par rapport à la position d'équilibre.

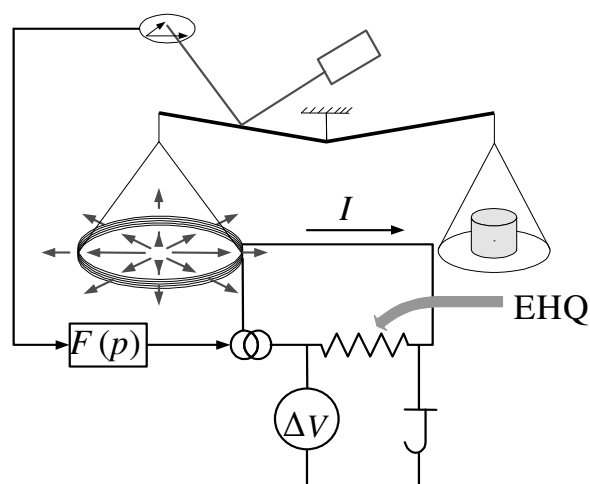


Fig. 5. – Mesure en phase statique ;
 $F(p)$: électronique d'asservissement.

Un amplificateur à détection synchrone conditionne le signal d'erreur mesuré par un convertisseur analogique numérique associé à un contrôleur temps réel, élément principal d'un asservissement numérique commandant la source de courant programmable.

4.3.2. Phase dynamique

En phase dynamique, la bobine subit plusieurs déplacements successifs de haut en bas et de bas en haut entraînant un changement de polarité de la tension induite dont la valeur moyenne est retenue en éliminant, comme dans la phase statique, les « offsets » présents dans le circuit.

Pendant chaque déplacement, la bobine subit une accélération permettant d'atteindre une vitesse nominale de 2 mm/s, asservie par l'interféromètre. Après avoir décrit une trajectoire verticale de 40 mm, la bobine est arrêtée.

Pendant les phases d'accélération et de décélération, et afin de ne pas saturer le préamplificateur du détecteur, la tension Josephson est asservie sur la tension induite aux bornes de la bobine de façon à ce que leur différence reste très inférieure à 1 mV. En conséquence, aucune commutation, source possible d'instabilités et impliquant un temps de stabilisation, n'est nécessaire.

Lorsque la bobine se déplace dans la zone utile de la trajectoire, l'électronique de l'interféromètre génère des impulsions utilisées pour déclencher, à des positions définies, le voltmètre et le fréquencemètre mesurant la fréquence Doppler. A chaque point de la trajectoire, se trouvent associés un intervalle de déplacement, une vitesse moyenne et une tension induite moyenne dont on déduit le rapport v/V .

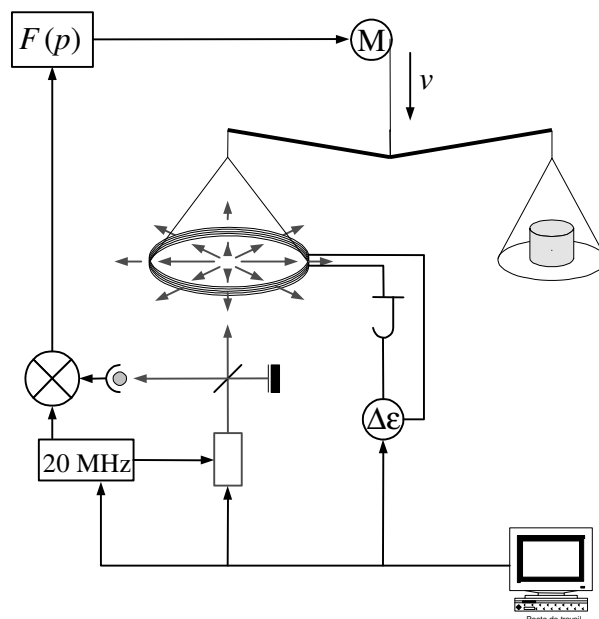


Fig. 6. – Mesure en phase dynamique ;
 $F(p)$: électronique d'asservissement, M : moteur.

L'ajustement d'une fonction polynomiale de degré suffisant sur l'ensemble de ces points est utilisé pour déterminer une fonction homogène au paramètre géométrique de l'expérience. Si la longueur de la bobine reste constante pendant la durée de la mesure, la phase dynamique apparaît comme une détermination du profil de champ vu par la bobine. En raison du profil de champ attendu dans l'entrefer du circuit magnétique, il est permis d'espérer obtenir un point où la dérivée du facteur géométrique par rapport à la position dans l'entrefer sera nulle. Il définira la portion de la trajectoire où la sensibilité à une erreur de positionnement de la bobine sera minimale et en conséquence le point préférentiel où elle sera placée pendant la phase statique.

5. Incertitudes

S'il est actuellement prématuré de donner un bilan d'incertitude de l'expérience, il est malgré tout possible d'explicitier les contributions les plus importantes et d'en tirer quelques conclusions.

En premier lieu, figurent les incertitudes liées aux références et à leur utilisation :

- La plus importante d'entre elles est due au raccordement de la masse de référence au prototype international et à son utilisation. Si le passage air-vide de la masse étalon reste encore à caractériser, les valeurs de susceptibilité magnétique obtenues sur les alliages en cours de sélection laissent penser que la contribution de la masse étalon sera de l'ordre de $1 \cdot 10^{-8}$ en valeur relative.
- Les références de tension interviennent en phase statique et en phase dynamique. Compte tenu des résultats des comparaisons directes de réseaux

Josephson, leur contribution totale devrait rester inférieure à $2 \cdot 10^{-9}$.

- De même, la contribution de la résistance étalon, incluant son étalonnage, sa dérive dans le temps et l'influence des coefficients de température, de puissance et de pression devrait se limiter à $2 \cdot 10^{-9}$.
- Outre les incertitudes d'alignement qui seront évoquées par ailleurs, la fréquence du laser, qui sera étalonnée périodiquement par rapport à un laser de référence (laser HeNe stabilisé sur l'iode par exemple) et la fréquence de génération des pas de l'actionneur piézoélectrique (asservie sur un signal de référence de 10 MHz) n'introduiront pas d'incertitude relative supérieure à 10^{-9} .
- Enfin, il est attendu que la mesure de g en un point de référence avec le gravimètre absolu à atomes froids soit effectuée avec une incertitude relative à l'échelle des 10^{-9} . L'utilisation du gravimètre relatif pour les mesures de transfert laisse espérer que la contribution de ce dernier sera aussi du même ordre.

Il apparaît clairement que la contribution majeure est due à la masse étalon et à son comportement. Les valeurs supposées de l'incertitude justifient pleinement la poursuite des études sur la recherche de matériaux adéquats et de leurs comportements.

Les contraintes d'alignement sont la contrepartie du principe de puissance virtuelle utilisé dans la balance du watt. La puissance mécanique considérée dans l'équation (5), exprimée sous forme scalaire dans le cas d'un système idéal, résulte en fait du produit scalaire de grandeurs vectorielles relatives à la phase statique (forces \vec{F} et couple $\vec{\tau}$ s'exerçant sur la bobine) et à la phase dynamique (vitesse linéaire \vec{v} et vitesse angulaire $\vec{\omega}$) [32].

Dès lors, la puissance virtuelle peut s'écrire sous la forme :

$$P = F_z v_z \left(1 + \frac{F_x v_x}{|F||v|} + \frac{F_y v_y}{|F||v|} + \frac{\tau_x \omega_x}{|F||v|} + \frac{\tau_y \omega_y}{|F||v|} + \frac{\tau_z \omega_z}{|F||v|} \right), \quad (8)$$

où les termes contenant les contributions dans le plan horizontal de la force de Laplace, de la vitesse et des couples apparaissent comme des termes d'erreur.

Considérons par exemple le premier d'entre eux. La qualité actuelle du système de guidage indique que le défaut de translation de la bobine dans le plan horizontal sera largement inférieur à $1 \mu\text{m}$ pour la totalité du déplacement utile de 40 mm. Compte tenu de la masse estimée de la bobine ($\approx 1 \text{ kg}$), de la longueur de sa suspension ($\approx 0,5 \text{ m}$) et de la valeur de la force de Laplace ($\approx 2,5 \text{ N}$), il est nécessaire que les déplacements horizontaux de la bobine restent inférieurs à $5 \mu\text{m}$ lors de l'établissement du courant I , pour que le terme d'erreur reste inférieur à $1 \cdot 10^{-9}$ en valeur relative.

Ce calcul fixe les exigences que les systèmes mécaniques doivent satisfaire pour atteindre l'incertitude recherchée. On peut montrer que des valeurs du même

ordre doivent être atteintes lors de l'alignement du laser de l'interféromètre selon l'axe vertical.

Les composantes d'incertitude estimées par des méthodes de type A résultent de deux types de contributions.

La première est due au comportement individuel des différents éléments de l'expérience (étalons de courant, détecteurs, asservissement de vitesse, induction du circuit magnétique) conçus de façon à ce que la nature des bruits dont ils sont le siège permette un traitement statistique.

La deuxième résulte du comportement collectif des éléments assemblés. L'influence des vibrations mécaniques constituera une source majeure de bruits. Les précautions afin de les minimiser ont été prises dès la construction du laboratoire (cf. annexe AV) et la conception des éléments. La rigidité de l'instrument contribuera à améliorer ses performances.

Bien que l'ensemble des incertitudes se situent à la limite de ce qu'il est possible d'obtenir en l'état actuel des connaissances, la balance du watt semble être un moyen adéquat pour atteindre à terme une incertitude relative proche de 10^{-8} .

6. Conséquences: une évolution possible du SI ?

L'émergence de nouveaux résultats [33] et leur traitement par le Codata [34] a fortement dynamisé la réflexion sur la redéfinition du kilogramme. Mills & al. [35] ont suggéré au cours de l'année 2005 d'adopter immédiatement une nouvelle définition du kilogramme, basée sur une valeur de h ou de N_A . Cette proposition appelle cependant plusieurs remarques :

- La décision de changer la définition de l'unité de masse ne pourra être prise qu'à partir du moment où une incertitude significativement faible (de l'ordre de $1 \cdot 10^{-8}$) sera obtenue sur les constantes mises en jeu.
- Elle sera établie sur la base d'un consensus international fondé sur un nombre suffisant de résultats cohérents.
- Elle devra s'appuyer sur des vérifications expérimentales de l'égalité des constantes de Josephson K_J et de von Klitzing R_K avec leurs valeurs théoriques.

A l'heure actuelle, seule la balance du watt du NIST a permis d'obtenir une valeur de la constante de Planck avec une incertitude inférieure à $1 \cdot 10^{-7}$ [33].

Par ailleurs, h et N_A [34] sont liés par la relation suivante.

$$h = \frac{c A_r(e) M_u \alpha^2}{2 R_\infty N_A} \quad (9)$$

Dans cette égalité, la contribution à l'incertitude de la masse atomique relative de l'électron $A_r(e)$, de la constante de Rydberg R_∞ et de la constante de structure

fine α est de l'ordre de $1 \cdot 10^{-8}$, et la vitesse de la lumière c et la constante de masse molaire M_u sont connues exactement.

La comparaison de la valeur de la constante de Planck issue de l'expérience de la balance du watt avec sa valeur calculée à partir de N_A mesuré par la méthode de la sphère de silicium met actuellement en évidence un écart relatif significatif de $1,1 \cdot 10^{-6}$ [34]. Ce désaccord entre les deux expériences montre l'existence d'erreurs systématiques dont l'origine est encore mal connue. Il représente une difficulté qu'il sera nécessaire de surmonter avant tout changement de définition et qui met en évidence la nécessité de disposer d'un nombre suffisant de déterminations.

Deux types de définitions basées sur une valeur de h sont actuellement envisagés.

La première relie le kilogramme à la constante de Planck au travers de la relation d'Einstein $E = mc^2$ et de la relation exprimant l'énergie d'un photon en fonction de sa fréquence ($E = h\nu$) [35].

« Le kilogramme est la masse d'un corps dont l'énergie équivalente est égale à celle d'un ensemble de photons dont la somme des fréquences est exactement $[(299\ 792\ 458)^2/662\ 606\ 93] \cdot 10^{41}$ hertz. »

La seconde propose de le définir par sa fréquence de Compton $\nu_C = \frac{M_K c^2}{h}$ telle qu'elle est mesurée par la balance du watt [35] :

« Le kilogramme est la masse d'un corps dont la fréquence de Compton est égale à $1,356\ 932 \cdot 10^{50}$ hertz exactement. » [37].

La situation actuelle laisse cependant entrevoir une évolution plus radicale du SI [36-37] qui consisterait à redéfinir, en même temps que le kilogramme, les unités relatives aux grandeurs électriques et à la température en prenant pour référence un ensemble de constantes fondamentales afin de restaurer la cohérence du système international en regard des connaissances scientifiques acquises au cours des dernières décennies.

Comme le précise Christian Bordé [36] :

« Il existe bien un système d'unités, dites naturelles, fondé sur des constantes fondamentales fixées. Longtemps réservé aux physiciens théoriciens et considéré comme irréaliste dans son application, il paraît aujourd'hui revenir en force grâce aux nouvelles technologies : mesures de longueur par laser, effet Josephson, effet Hall quantique, atomes froids, interférométrie atomique, mesure de fréquences optiques, horloges optiques... Bien sur, il n'est pas question de fixer la valeur de ces constantes à l'unité, comme le font souvent les théoriciens, mais à des valeurs nominales compatibles avec les définitions antérieures.

On peut donc réfléchir aujourd'hui, à la proposition d'une surcouche au système SI, le rattachant plus ou moins complètement à ces constantes fondamentales, ce qui permettrait de mieux prendre en compte notre compréhension actuelle du monde physique et des

interactions fondamentales en touchant le moins possible au système en vigueur. »

La décision d'adopter de nouvelles définitions relève de la compétence de la Conférence générale des poids et mesures (CGPM). S'il semble prématuré qu'une décision soit prise en 2007 au cours de sa prochaine session, elle fera certainement l'objet d'une attention particulière au cours des conférences suivantes (2011...).

7. Conclusion

Le développement du projet français de balance du watt s'inscrit dans ce contexte et pourrait apporter une contribution importante à l'évolution du système international d'unités. Malgré un départ tardif, un effort important a été engagé dans ce but.

Les solutions adoptées pour la réalisation de l'appareil ont été choisies de façon à réaliser un ensemble cohérent et robuste.

Malgré tout, même si les différentes parties de la balance sont actuellement réalisées avec la meilleure incertitude disponible, l'exactitude qu'il sera possible d'obtenir de l'expérience reste liée à la qualité du fonctionnement simultané de toutes ses composantes. En particulier, la nature des différents bruits conditionnera le résultat final.

On peut espérer à terme une incertitude relative totale de l'ordre de $1 \cdot 10^{-8}$ qui semble tout de même être la limite de ce procédé. Si l'on se réfère aux déterminations directes antérieures, il est logique de penser qu'un certain nombre d'années seront nécessaires pour que la balance puisse être utilisée à son meilleur niveau.

Dès lors qu'une nouvelle définition aura été adoptée, la balance du watt verra son statut passer d'expérience destinée à déterminer une constante fondamentale, à celui de moyen permettant de matérialiser l'unité de masse indépendamment de l'actuel prototype international du kilogramme, donc d'affecter à la masse de ce dernier une valeur résultant de l'expérience, avec une incertitude, et éventuellement de suivre, au cours du temps, l'évolution possible de cette valeur.

ANNEXES

AI. Références électriques et circuit magnétique pour la balance du watt

AI.1. Etalon de tension

Les mesures des tensions métrologiques dans les phases statique (mesure du courant de pesée aux bornes de la résistance étalon) et dynamique (mesure de la tension induite aux bornes de la bobine mobile) de l'expérience seront directement réalisées par comparaison à l'étalon primaire de tension, *i.e.* à une référence à effet Josephson.

Bien que la mise en œuvre de ce type de dispositif soit plus complexe que celle d'un étalon de transfert constitué par une source de tension stabilisée classique, elle présente en contre partie des avantages qui compensent très largement cette difficulté. Elle sera indispensable, à terme, pour l'obtention d'une incertitude relative globale de 10^{-8} sur la valeur de h .

Un premier avantage est que l'on s'affranchit de l'étalon de transfert impliquant, de fait, une réduction sensible des incertitudes de mesure (contribution quadratique de la mesure de tension dans la relation d'équilibre de l'expérience [38]). Notons au passage que l'utilisation d'un étalon de transfert ne simplifierait pas nécessairement la réalisation de l'expérience car celui-ci devrait être étalonné quotidiennement afin de s'affranchir de la dérive à court terme.

Un autre avantage réside dans les possibilités offertes par la souplesse d'utilisation et la stabilité de nouveaux réseaux, dits binaires ou programmables [39], récemment mis au point en remplacement des réseaux hystérétiques conventionnels [40]. Les réseaux binaires ont en effet pour particularités, contrairement à leur cousins conventionnels, de délivrer une tension à leurs bornes qui soit ajustable sans ambiguïté (par pas binaire), dans un temps très bref ($< 1 \mu\text{s}$) et de posséder une excellente stabilité même sur de très longues durées (plusieurs jours ou semaines).

Durant la phase dynamique de l'expérience il sera donc possible d'effectuer, à l'aide d'un réseau de ce type, une comparaison en continu et en temps réel de la tension induite aux bornes de la bobine à la tension Josephson, avec l'exactitude de cette dernière. Un asservissement de la tension de sortie du réseau Josephson sur la d.d.p. induite dans la bobine devient alors possible (ce qui ne serait pas le cas avec un réseau conventionnel et difficilement réalisable avec un étalon de transfert ajustable dont la stabilité n'aurait pu être assurée en commutation rapide). On élimine ainsi les problèmes liés à la saturation de l'étage d'entrée du dispositif de mesure de zéro durant les phases d'accélération et de décélération de la bobine et tous ceux liés à la commutation entre les étapes de montée et descente de cette dernière.

A1.1.1. Description du réseau binaire

Le réseau programmable utilisé sur notre banc de comparaison a été fourni par la PTB. Il s'agit d'un réseau de type SINIS ($\text{NbAl}/\text{Al}_2\text{O}_3/\text{Al}/\text{Al}_2\text{O}_3/\text{NbAl}$) constitué de 8192 jonctions réparties en 14 segments de poids binaire (fig. 7), chacun d'entre eux pouvant être polarisé séparément des autres à l'aide de 15 sources de courant indépendantes. Une telle configuration permet de sélectionner les segments actifs du réseau et leur polarité selon que le courant de polarisation qui les traverse est égal à 0, $+I$ ou $-I$.

Le réseau constitue ainsi un convertisseur analogique-numérique (CAN) de 13 bits (2 sections de poids 0 sur le réseau) qui, lorsqu'il est irradié par un rayonnement HF de fréquence 70 GHz et suivant l'état de polarisation de ses différentes sections, délivre des tensions comprises entre $-1,18 \text{ V}$ et $+1,18 \text{ V}$ par pas de $144 \mu\text{V}$.

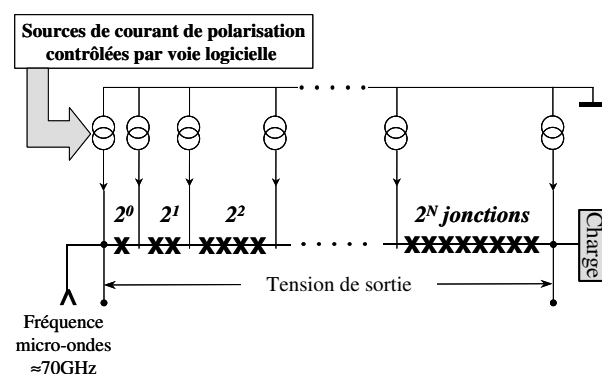


Fig. 7. – Principe de fonctionnement du réseau binaire de jonctions Josephson utilisé.

A1.1.2. Electronique de polarisation

L'asservissement de la tension de sortie du réseau sur la d.d.p. aux bornes de la bobine durant la phase dynamique nécessite de pouvoir ajuster très rapidement l'état de polarisation des différents segments de jonctions. Par exemple, pour une vitesse de déplacement de la bobine de $2 \text{ mm}\cdot\text{s}^{-1}$, il faut pouvoir modifier l'état de polarisation du réseau toutes les $100 \mu\text{s}$ si l'on souhaite accélérer ou décélérer la bobine sur une durée de 1 seconde.

Dans ce but, il a été développé, en collaboration avec le NPL, une source de polarisation rapide dont les caractéristiques principales sont les suivantes :

- fournir simultanément les 15 courants de polarisation du réseau (amplitude ajustable entre -10 mA et $+10 \text{ mA}$) ;
- passage rapide d'une configuration de courants de polarisation à une autre ($\leq 100 \mu\text{s}$) ;
- pré-programmation possible de séquences de courants de polarisation de façon à faire délivrer au réseau des formes de tensions particulières ;
- permettre la détermination des caractéristiques courant-tension du réseau ;

- toutes les fonctionnalités de la source accessibles par programmation.

Le cœur de la source est un FPGA (*Field Programmable Gate Array*) configuré pour le calcul de la distribution des courants de polarisation sur les 15 voies de sortie de la source correspondant à une valeur de tension souhaitée aux bornes du réseau.

Chacun des courants dont l'amplitude a été calculée par le FPGA est généré par un convertisseur numérique-analogique (CNA) tension de résolution 16 bits, associé à une résistance série. Le FPGA a également accès à une RAM (*Random Access Memory*) dans laquelle peuvent être mémorisées les distributions de courants de polarisation successives permettant au réseau de reproduire une forme prédéfinie de signal de tension (rampe, sinus...). C'est dans ce dernier cas que la source est la plus rapide, permettant un rafraîchissement de la tension aux bornes du réseau Josephson toutes les 100 μ s environ.

Un CAN multiplexé permet de mesurer la tension de sortie de chacun des CNA et la tension aux bornes de chacune de leur résistance série. Il est ainsi possible de contrôler, et au besoin d'ajuster, les courants de polarisation de chacun des segments lorsque ceux-ci fonctionnent en dehors des plages de tensions quantifiées de leur caractéristique dynamique *I-V*.

La source est pilotée à l'aide d'un PC et d'applications logicielles spécifiques. La communication avec la source est réalisée au travers d'une liaison optique rapide qui assure également la fonction d'isolation électrique avec le PC.

Actuellement, lorsque la source ne fonctionne pas en mode relecture de la RAM c'est à dire que l'on asservit réellement la tension Josephson sur celle induite dans la bobine *via* le PC, l'ajustement de la d.d.p. aux bornes du réseau ne peut être cadencée à une période de 100 μ s. On introduit en effet un retard important associé à la mesure de la tension induite et à son traitement informatique dans un environnement PC muni d'un système d'exploitation classique.

Pour profiter de la pleine vitesse de la source de polarisation et débiter la réalisation du dispositif d'asservissement il est actuellement développé un contrôleur temps-réel, dont la fonction unique sera de gérer la mesure de la d.d.p. induite dans la bobine et l'ajustement rapide des 15 sources de polarisation. Ce travail fait l'objet d'une nouvelle collaboration avec le NPL et la PTB.

AI.1.3. Banc de comparaison

Le banc de comparaison qui a été développé est représenté figure 8.

Le réseau programmable, qui fonctionne à très basse température, est monté à l'extrémité d'une canne cryogénique et plongé dans un bain d'hélium (cryostat). Il est protégé des champs magnétiques extérieurs par un blindage en Cryoperm.

La canne est constituée d'un guide d'ondes et supporte les fils amenant les courants de polarisation au réseau et les fils remontant la tension Josephson. Elle comporte sur sa partie haute un boîtier de filtrage tant pour les fils de polarisation ($f_c = 1$ MHz) que pour les fils métrologiques. Ces derniers passent par trois filtres *LC* successifs ayant pour fréquences de coupure 10 MHz, 1 MHz et 100 kHz.

Un circuit HF fournit le rayonnement micro-ondes 70 GHz nécessaire au fonctionnement du réseau. Il est constitué d'une diode Gunn délivrant 30 mW et asservie par un fréquencemètre synchroniseur sur la fréquence de référence issue d'un étalon au rubidium. Un atténuateur de niveau permet de contrôler la puissance délivrée au réseau.

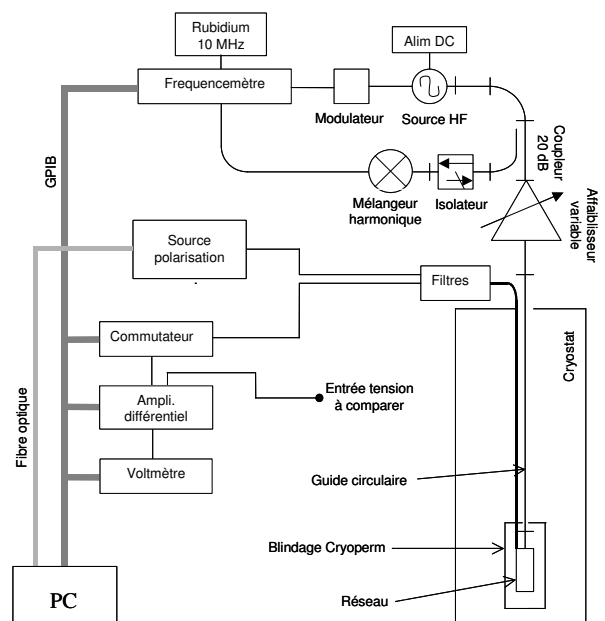


Fig. 8. – Banc de mesure par comparaison au réseau Josephson.

La source de polarisation utilisée est celle décrite au paragraphe 1.2. On dispose également d'une seconde source, moins performante en terme de rapidité, mais bien adaptée à la mesure de tensions continues.

La mesure de la tension inconnue est effectuée par comparaison à celle fixée aux bornes du réseau Josephson. L'écart entre ces deux tensions est mesuré à l'aide d'un voltmètre de précision associé à un amplificateur différentiel faible bruit de gain élevé ($G = 1000$), permettant de bénéficier de la pleine résolution du voltmètre.

AI.1.4. Caractérisation du banc de comparaison

Le banc de comparaison a été monté et une caractérisation du réseau programmable effectuée. Les caractéristiques courant-tension statique et dynamique ont été mesurées pour chacun des segments et les courants critiques, les courants de milieu de plateau, les tensions de plateau et les largeurs de plateau déterminés. Les résultats de ces mesures indiquent que tous les courants critiques sont égaux à 1,4 mA et tous les courants de milieu de

premier plateau à 2 mA (courant de polarisation). Pour la puissance d'irradiation H.F. utilisée, la largeur des plateaux est de 1 mA environ et leur monotonie est de l'ordre de $1 \cdot 10^{-10}$ V.

Une autre étape de la caractérisation a consisté à comparer la tension délivrée par notre réseau à celle délivrée par un second réseau Josephson. Ce second réseau était soit de type conventionnel (SIS hystérétique) soit de type identique (SINIS binaire). Dans les deux cas, les écarts mesurés entre réseau sont $1 \cdot 10^{-10}$ V environ avec un écart type sur la moyenne du même ordre.

Enfin, une vérification de l'additivité des tensions délivrées par les segments du réseau a été effectuée. Chacun des segments a été comparé à la somme des segments de poids binaire inférieurs (plus le bit de poids 0 supplémentaire). Les écarts d'additivité mesurés ne dépassent pas $1 \cdot 10^{-11}$ V environ de même que les écarts types sur la moyenne.

AI.2. Étalon de résistance

Un étalon de résistance de 200 Ω a été assemblé pour la mesure du courant de pesée de valeur nominale 5 mA. La d.d.p. à mesurer aux bornes de la résistance est donc de 1 V et peut être directement comparée à la sortie du réseau Josephson.

L'étalon est constitué de deux éléments de 100 Ω câblés en série et placés dans une double enceinte assurant une isolation thermique (régulation à ± 10 mK) et électromagnétique.

Une caractérisation de la résistance par rapport à l'effet Hall quantique a été effectuée. Elle a permis de déterminer son coefficient de température autour de son point de travail (21,5 °C) et l'influence sur sa valeur de l'amplitude du courant qui la traverse. Le coefficient de température mesuré est de $5 \cdot 10^{-8}$ K⁻¹ et la variation relative de résistance consécutive à un accroissement du courant de 2,5 mA à 5,5 mA est seulement de $1,5 \cdot 10^{-9}$.

AI.3. Source de courant programmable

Lors de la phase de pesée, l'équilibre de la balance est continûment asservi par la force de Laplace générée par le courant circulant dans la bobine mobile suspendue à l'un de ses plateaux. La génération du courant d'équilibrage (courant de pesée) sera assurée par une source programmable capable d'adapter, par voie logicielle, son courant de sortie sur l'amplitude d'un signal d'erreur. Ce signal lui sera délivré par un dispositif électro-optique détectant l'écart du fléau par rapport à sa position horizontale.

La source actuellement en cours de développement, utilise deux CNA tension de résolution 16 bits pilotés par un contrôleur temps réel, assurant un cadencement fiable de la boucle d'asservissement. Un premier convertisseur fournit une tension proportionnelle à la partie principale du courant de sortie et un second une tension

complémentaire permettant l'ajustement fin à la valeur souhaitée. Les deux tensions sont additionnées, avec un gain de 0,01 sur la tension d'ajustement fin, puis la somme est convertie en courant et injectée dans la bobine par l'étage de sortie.

La résolution en courant de cette source est actuellement de l'ordre de 380 pA et permet de générer, en boucle fermée, le courant nominal de pesée (5 mA) avec un écart type d'Allan de l'ordre de 50 pA pour une durée de mesure allant de dix à quelques dizaines de secondes, selon le réglage des paramètres d'asservissement.

Ces résultats, qui peuvent encore être améliorés, représentent les caractéristiques intrinsèques de la source car la bobine n'a pas encore été insérée dans le circuit d'asservissement (elle est pour le moment remplacée par une résistance de valeur ohmique équivalente). Il faut s'attendre à une dégradation de la stabilité du courant de pesée dès lors qu'elle sera insérée compte-tenu du bruit électromagnétique qu'elle est susceptible de ramener.

AI.4. Circuit Magnétique

Le degré de stabilité et d'homogénéité de l'induction magnétique exigé pour atteindre le niveau d'incertitude recherché a nécessité la réalisation d'un circuit magnétique particulier parfaitement bien adapté à l'expérience [41].

Les principales spécifications ayant dirigé le travail de conception sont les suivantes : utilisation d'un aimant permanent comme source de champ magnétique, induction B radiale de valeur moyenne 1 T, écart de radialité maximum de $1 \cdot 10^{-4}$ T, variation relative maximale de B inférieure à $\pm 1 \cdot 10^{-4}$ selon l'axe vertical dans le volume utile de travail, stabilité relative de B meilleure que $1 \cdot 10^{-8}$ sur la durée de l'expérience.

AI.4.1. Description du circuit magnétique

Le circuit magnétique a été conçu au moyen de calculs de modélisation par éléments finis. Le résultat de simulations successives a conduit au circuit représenté sur la figure 9. Il a une géométrie cylindrique et est constitué d'un aimant permanent annulaire en $\text{Sm}_2\text{Co}_{17}$ de diamètre extérieur 550 mm, de largeur 100 mm, d'épaisseur 35 mm, inséré entre deux culasses en fer pur (pôles) permettant de concentrer l'induction dans l'entrefer recevant la bobine mobile.

Un aimant de cette dimension ne peut pas, en pratique, être magnétisé s'il est réalisé d'une seule pièce. Pour cette raison, il est constitué d'un assemblage de deux rangées de 30 aimants de petite taille, magnétisés individuellement, et collés sur deux anneaux en acier XC48 qui assure la rigidité de l'ensemble.

Le pôle intérieur comporte un noyau central en Fe-Co de façon à éviter une saturation du flux magnétique dans cette zone. Il est assemblé sur le pôle par frettage par dilatation thermique. Un trou, percé le long de son axe

permet, le passage du faisceau laser de l'interféromètre mesurant position et vitesse de la bobine mobile.

Afin d'obtenir les meilleures caractéristiques magnétiques possibles des pôles en fer pur et du noyau en Fe-Co, ces éléments ont subi un traitement thermique spécifique. Des échantillons (tores et lames) prélevés dans les blocs de matière utilisés pour leur usinage ont été soumis dans le même temps au même traitement. Ils ont été utilisés pour déterminer expérimentalement les courbes de magnétisation et les coefficients de magnétostriction réels utilisés pour les calculs de modélisation.

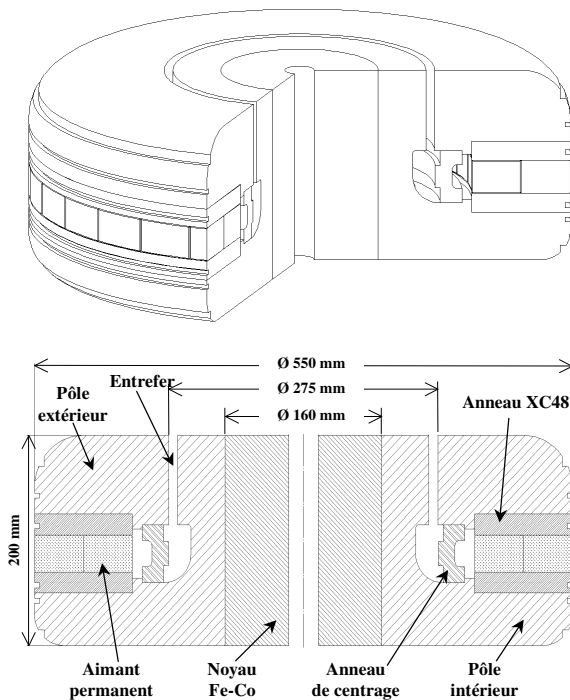


Fig. 9. - Vues du circuit magnétique en coupe.

AI.4.2. Détermination de la forme de l'entrefer

La modélisation du circuit a montré que les exigences en terme d'homogénéité de l'induction peuvent être réalisées si l'entrefer à la forme représentée en figure 10. La largeur d'entrefer de 9 mm est progressivement diminuée de seulement 8 μm à partir du milieu jusqu'en haut de l'entrefer. La hauteur totale de l'entrefer est de 85 mm.

Le profil d'induction radiale (B_r) le long d'une verticale située sur le rayon central de l'entrefer est tracé figure 10. On remarque que la valeur recherchée de 1 T environ est obtenue avec une variation relative maximale inférieure à $\pm 1 \cdot 10^{-4}$ sur la hauteur utile de l'entrefer (partie centrale sur une hauteur de 60 mm). La composante verticale de l'induction (B_z) n'est pas représentée mais elle reste bien inférieure à $\pm 1 \cdot 10^{-4}$ de la valeur de B_r sur cette même partie utile.

Afin d'apprécier l'influence du rétrécissement de l'entrefer, est également représenté figure 10 le profil

d'induction pour un entrefer parfaitement uniforme (pas de rétrécissement). On note que dans ce cas, la condition d'homogénéité ne serait pas vérifiée.

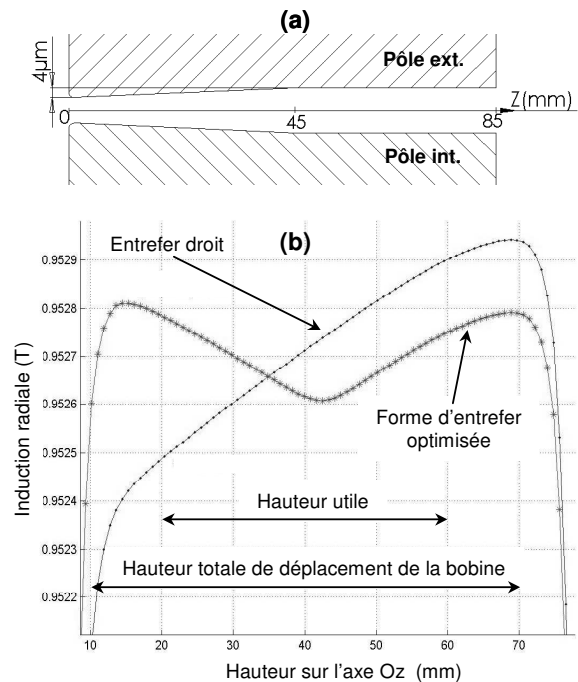


Fig. 10. - (a) Forme de l'entrefer ;
(b) Profil de l'induction B le long d'un axe vertical (Oz) situé au centre de l'entrefer (rayon central).

AI.4.3. Effet de la magnétostriction et des forces magnétiques

Lorsqu'ils sont magnétisés, les matériaux ferromagnétiques sont soumis au phénomène de magnétostriction qui a pour effet de modifier leur dimension. Bien que ces variations dimensionnelles relatives restent faibles (inférieures à quelques 10^{-5}) elles sont suffisantes, dans notre application, pour déformer le profil d'induction dans l'entrefer. On a en effet pu constater sur la figure 10 qu'une modification de forme de l'entrefer de quelques micromètres seulement suffit à modifier significativement le profil d'induction.

La déformation des pôles due à la magnétostriction est par conséquent un paramètre très important qu'il faut estimer avec la plus grande exactitude possible afin d'en anticiper les effets.

Les coefficients de magnétostriction ont été déterminés sur les éprouvettes de fer pur et de Fe-Co taillées dans la matière ayant servi pour l'usinage des pôles et du noyau. Un exemple des résultats obtenus est présenté figure 11, sur laquelle est tracé le coefficient de déformation parallèle au champ magnétique, $\epsilon_{//}$, en fonction de l'induction dans le matériau.

Ces coefficients ont été intégrés dans les calculs de modélisation afin de simuler les variations dimensionnelles du circuit complet associées aux phénomènes magnétostrictifs. Pour que cette modélisation

soit complète, les déformations dues aux forces magnétiques et aux contraintes mécaniques liées au montage du circuit ont également été prises en compte. Les déformations induites par ces contraintes magnétiques et mécaniques sont en effet du même ordre de grandeur que celles causées par la magnétostriction.

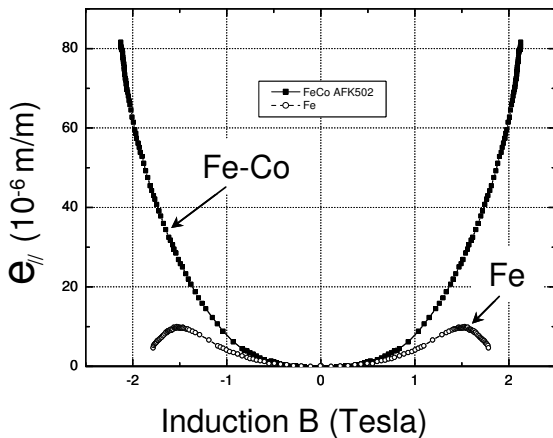


Fig. 11. – Déformation longitudinale d'éprouvettes de Fe et de Fe-Co recuites de dimension $(12 \times 120) \text{ mm}^2$ due à la magnétostriction (corrégée des forces magnétiques).

Finalement, la simulation nous indique que le diamètre des pôles varie de façon non uniforme sur leur hauteur, la variation par rapport à leur diamètre nominal allant de $-3 \mu\text{m}$ à $+3 \mu\text{m}$ pour le pôle intérieur et de $-4 \mu\text{m}$ à $+3,5 \mu\text{m}$ pour le pôle extérieur.

Ces déformations étant du même ordre de grandeur que le rétrécissement prévu de l'entrefer (fig. 10), elles ont dû être prise en compte pour définir la forme des pôles à usiner. Celle-ci doit être telle que, une fois magnétisées, les faces des pôles définissant l'entrefer se déforme de manière à constituer un entrefer aux dimensions recherchées.

AI.4.4. Compensation de l'induction rémanente de l'aimant en fonction de la température

Le coefficient de température des aimants $\text{Sm}_2\text{Co}_{17}$, bien que faible en regard de celui des matériaux ferromagnétiques durs usuels, reste relativement élevé pour l'application qui est la notre ; la variation relative de l'induction rémanente est en effet de $-3 \cdot 10^{-4}$ par kelvin. Avec un tel coefficient, la stabilité en température de l'aimant sur la durée de l'expérience doit rester $\leq 30 \mu\text{K}$ pour limiter les variations d'induction dans l'entrefer à des valeurs $\leq 10^{-8}$.

Une stabilité en température de cet ordre est très difficile à obtenir, même en travaillant dans un environnement très bien contrôlé et en limitant la puissance dissipée autour du circuit. Une autre solution pour réduire l'influence de la température consiste à diminuer le coefficient de température apparent de l'induction rémanente de l'aimant. Ceci est possible à

l'aide de shunts de flux d'induction qui, placés dans le circuit magnétique en parallèle avec l'aimant, dérivent une quantité de flux variable en fonction de la température.

Ces shunts, réalisés dans un alliage de Fe-Ni (30 % à 32 % de nickel) possèdent une température de Curie très basse pouvant descendre jusqu'à température ambiante suivant leur composition. Ils fonctionnent au voisinage de la saturation magnétique et ont la particularité de posséder une induction à saturation B_S progressive et réversible au voisinage de leur température de Curie. Si le shunt est correctement calculé en fonction de différents paramètres comme ses dimensions, la valeur du flux et sa température de Curie, la variation de B_S est linéaire autour de la température de fonctionnement de l'aimant et opposée à la variation d'induction dans ce dernier. On compense ainsi les variations en température de l'aimant, ce qui revient à réduire le coefficient de température de l'ensemble de la structure.

AI.4.5. Influence du courant de pesée - Points de fonctionnement des matériaux

L'influence du courant de pesée nominal circulant dans la bobine (5 mA) sur l'induction dans l'aimant et dans l'entrefer, a été évaluée. Pour ce calcul, on détermine d'abord la variation d'induction dans l'aimant (équivalente à une variation de son induction rémanente) associée à un courant de 5 mA, puis celle qui en découle dans l'entrefer.

Les variations calculées dans l'aimant et au centre de l'entrefer sont respectivement de $4 \cdot 10^{-5} \text{ T}$ et $2,7 \cdot 10^{-5} \text{ T}$. Elles n'auront pas d'incidence si elles restent égales en valeur absolue, mais de signe opposé, lorsque le courant de pesée est inversé (phases $+I/-I$ de la pesée). Le point de fonctionnement apparent de l'aimant reste alors en effet identique à ce qu'il serait sans variation de l'induction.

Ces considérations ont été prises en compte au cours de la conception du circuit en particulier pour le choix des points de fonctionnement des pôles et de l'aimant. Ainsi, l'aimant travaille à 0,8 T dans la partie linéaire réversible de ses caractéristiques $B(H)$ et $M(H)$ et les pôles fonctionnent à forte induction (dans les régions proches de l'entrefer) de manière à minimiser la perméabilité réversible.

Ces précautions associées aux faibles variations de l'induction dans l'aimant ($4 \cdot 10^{-5} \text{ T}$) devraient suffire, lors de la phase de pesée, à conserver une induction apparente dans l'entrefer qui soit égale à celle présente lorsque aucun courant ne circule dans la bobine.

II. Comparateur de forces

II.1. Introduction

Il a été choisi de concevoir et réaliser entièrement le comparateur de force pour avoir la maîtrise totale de cet élément central de l'expérience et pour pouvoir l'adapter

tant sur le plan purement mécanique que sur celui du contrôle de son fonctionnement (capteurs de position, asservissements de position, commande des moteurs de l'échangeur de masse, séquence opérationnelle,...) au fur et à mesure de l'évolution de l'expérience. Ce comparateur a été conçu autour d'un fléau symétrique utilisant des lames flexibles en guise de pivots. Bien que la valeur nominale de la masse de transfert prévue pour l'expérience soit de 500 g, nous avons dimensionné ce comparateur de force pour une masse de transfert de 1 kg au cas où les résultats obtenus nous encourageraient à passer à cette valeur nominale.

Les principales caractéristiques techniques du comparateur de force sont les suivantes :

- fléau symétrique : longueur de bras de 100 mm ;
- portée $\geq 2,5$ kg ;
- résolution $\leq 0,1$ μ g ;
- répétabilité ≤ 1 μ g ;
- pivots principaux : lames minces ;
- maintien à la position de référence sous charge constante par butées mécaniques asservies ;
- bobine et plateau de pesée suspendus au même bras de manière à obtenir :
 - un point d'application unique défini à 0,1 nm ;
 - la verticalité de la force de Laplace définie à 10 μ rad ;
- résolution de la détection de position angulaire avec amplificateur à détection synchrone $\leq 0,1$ μ rad ;
- asservissement de type PID (proportionnel-intégrale-dérivée), électronique et logiciel ;
- stabilité de température meilleure que 10 mK ;
- échangeur de masse nécessaire pour réaliser deux équilibres statiques pour les écarts de masse $+ m/2$ et $- m/2$;
- fonctionnement sous vide (pression inférieure à 1 Pa).

AII.2. Fléau symétrique à lames flexibles

AII.2.1. Sensibilité angulaire

L'expression de la sensibilité angulaire d'un fléau à lames flexibles est assez semblable à celle d'un fléau à couteaux. Elle est proportionnelle à la longueur du bras de fléau et inversement proportionnelle à la masse du fléau, d'où le choix d'un alliage léger mais suffisamment rigide (ces deux critères fixent la longueur du fléau). La sensibilité dépend également du choix du matériau utilisé pour les lames flexibles ainsi que de leurs dimensions qui définissent leur raideur et leur rayon de courbure sous charge.

AII.2.2. Fléau symétrique

Le choix d'un fléau parfaitement symétrique présente les avantages, entre autres, de simplifier sa conception, de pouvoir régler plus facilement la position de son centre de

gravité par rapport à son centre de rotation et de pouvoir ajuster simplement la masse de tare. Le principal inconvénient d'un tel fléau, outre le fait qu'il faille développer une suspension sous lame flexible pour la masse de tare, réside dans la difficulté de prédire théoriquement son comportement dynamique [42-44].

Le fléau réalisé en alliage d'aluminium, d'une longueur de bras de 100 mm et d'une masse de l'ordre de 200 g, a été conçu de manière à présenter une rigidité suffisante et à permettre le changement d'une lame flexible sans nécessiter le démontage complet des autres lames.

AII.2.3. Lames flexibles

La théorie de la flexion d'une lame sous charge est maintenant bien connue [45-49] et les avantages de l'utilisation de lames flexibles à la place des couteaux/coussinets pour les comparateurs de masse ont été étudiés depuis de nombreuses années [43][50-52]. Pour l'expérience, les dimensions des lames d'extrémité du fléau ont été calculées pour tenir une charge de 25 N prenant en compte non seulement la valeur maximale de la masse de transfert de 1 kg, mais également la masse morte suspendue (lignes de suspension, plateau de pesée, bobine, miroirs...). Evidemment, la lame centrale doit être dimensionnée pour tenir une charge supérieure à 50 N.

Pour la réalisation du prototype de comparateur de force, il a été choisi d'utiliser des feuilles laminées de 10 μ m en Havar, superalliage à base de cobalt, plutôt que des lames en acier inoxydable. Ce choix a été guidé par les caractéristiques mécaniques de cet alliage et par des contraintes de laminage plus faibles que sur les feuilles d'acier inoxydable.

AII.3. Suspensions du plateau de pesée et de la bobine

AII.3.1. Quadruple système croisé de Cardan

L'une des grandes difficultés de l'expérience réside dans la réduction des défauts d'alignement. En particulier, pour la phase statique, il faut s'assurer que la force électromagnétique soit verticale à mieux que dix microradians près, ce qui n'est pas évident avec une bobine suspendue ayant plusieurs degrés de liberté. De plus, il faut que les points d'application de la force gravitationnelle et de la force électromagnétique soient confondus à l'extrémité du fléau à 0,1 nm près pour un bras de fléau de 100 mm afin que l'égalité des moments de force soit équivalente à l'égalité des forces appliquées à 10^{-9} près en valeur relative.

Pour ramener, en un point unique, l'application de la force électromagnétique et de la force gravitationnelle, nous avons conçu une pièce monobloc en alliage de cuivre-béryllium constituant deux double systèmes croisés de Cardan dont les axes de rotation se coupent en un même point. Les pivots de rotation sont des lames flexibles usinées par la société Renard et Sacquet dans la

masse de la pièce par électroérosion à fil. La section des lames est d'environ $1,5 \text{ mm} \times 40 \text{ }\mu\text{m}$.

AII.3.2. Double ligne de suspension

Les découplages statiques et dynamiques des éléments suspendus (c'est-à-dire du plateau de pesée et de la bobine) sont réalisés pour chacun des deux éléments au moyen d'une ligne de suspension comportant deux sections articulées autour de pivots. C'est une technique largement employée sur les balances et comparateurs de masse pour atténuer les effets d'excentration de masse [52-54].

La raideur et le frottement des articulations entre les sections de ligne de suspension ne sont pas nuls et conduisent en cas de mauvais alignement des forces à un angle de flexion non nul de la lame d'extrémité du fléau supportant la ligne de suspension. Il faut rechercher par calcul la longueur relative des sections de suspension permettant de réduire suffisamment l'angle résiduel de la lame d'extrémité. De plus, la longueur totale de la ligne de suspension est limitée par des contraintes de hauteur totale de l'expérience de balance du watt que l'on souhaite la plus petite possible.

Dans notre cas, pour un angle limite de 1 milliradian, le calcul a donné une longueur $l_1 \approx 100 \text{ mm}$ pour le premier élément de suspension et une longueur $l_2 \approx 200 \text{ mm}$ pour le second. Afin de réduire l'apparition d'un effet oscillatoire résonant, il faut légèrement s'écarter du rapport entier 2 pour l_2/l_1 .

La figure 12 présente la double ligne de suspension fixée sous le quadruple système croisé de Cardan conçue pour le plateau de pesée et la bobine.

Enfin, il est à souligner que divers conducteurs électriques doivent suivre la ligne de suspension. En particulier, deux fils d'or doivent descendre du bâti jusqu'à la bobine de manière à ne pas induire des moments de raideur supplémentaires au niveau des divers pivots.

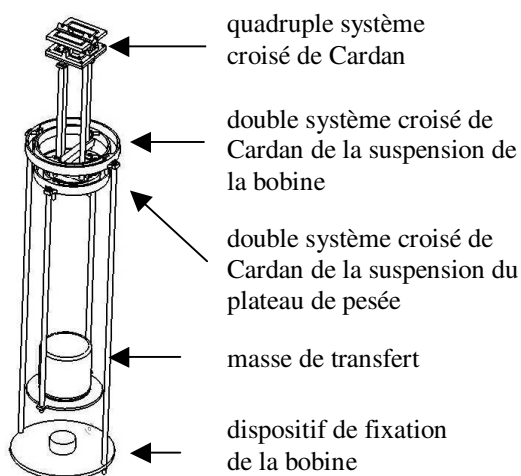


Fig. 12. – Double ligne de suspension du plateau de pesée et de la bobine.

AII.4. Asservissement et compensation de force

Un fléau symétrique à lames flexibles avec les meilleurs réglages de centre de gravité et d'autostatisme est particulièrement sensible aux perturbations extérieures et ne peut être utilisé sans système d'asservissement. De plus, la flexion et la charge des lames flexibles doivent être contrôlées pour ne pas dépasser leurs limites d'élasticité et pour réduire les effets d'hystérésis.

AII.4.1. Capteur de position

Le capteur de position est constitué d'une diode laser solidaire du bâti de la balance et dont le faisceau modulé en amplitude se réfléchit sur un miroir collé à l'une des extrémités du fléau. Le faisceau réfléchi est capté par une photodiode à deux cadrans fixée au bâti. Le signal de la photodiode est traité par un amplificateur à détection synchrone. Le signal d'erreur correspondant à l'écart entre le signal traité et la valeur de consigne est utilisé dans une boucle d'asservissement PID électronique (électronique d'asservissement réalisée par la société Laserlabs) qui commande une source de courant. Le courant ainsi généré traverse la bobine mobile.

AII.4.2. Système d'asservissement

Le fléau à lames flexibles doit être maintenu à sa position de référence (position horizontale) lors des deux équilibres statiques de l'expérience.

Le principe du système d'asservissement illustré par la figure 13 est classique, seule la source de courant doit pouvoir s'adapter aux deux modes de fonctionnement de la balance, soit en comparateur de masses (courant de l'ordre du nanoampère), mode utilisé pour le réglage de la sensibilité du fléau, soit en comparateur de forces (courant de l'ordre du milliampère) utilisé pour l'expérience.

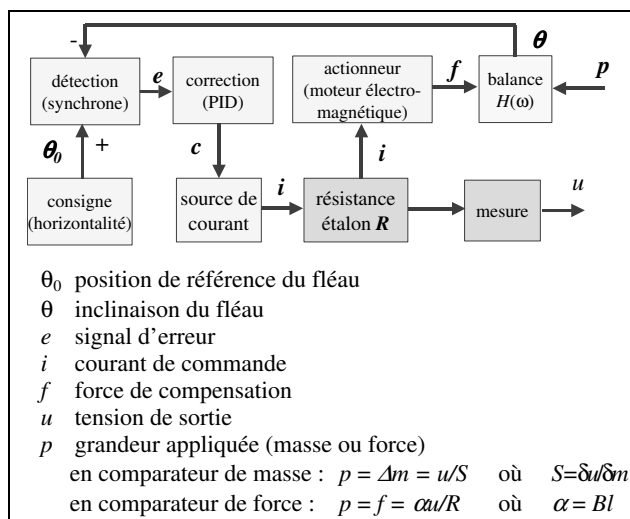


Fig. 13. – Principe du système d'asservissement de la balance.

En comparateur de masses, les masses comparées sont de valeurs nominales identiques, le léger déséquilibre résultant est alors compensé par une très faible force de

Laplace souvent bien inférieure au millinewton. On mesure la différence de potentiel u créée aux bornes d'une résistance étalon R traversée par le courant d'asservissement I . On peut ainsi facilement déterminer la sensibilité électrique $\delta u/\delta m$ du comparateur en ajoutant une petite masse étalonnée δm sur le plateau de pesée.

En comparateur de forces, le déséquilibre pondéral du fléau est de l'ordre de grandeur de la charge utilisée pour l'expérience, dans notre cas le déséquilibre est de 2,5 N pour une masse de transfert de 500 g. On mesure de la même manière la différence de potentiel qui permet de déterminer la force de Laplace BlI/R connaissant la valeur du produit Bl (phase dynamique).

AII.4.3. Charge constante

En dehors des phases d'équilibre statique de l'expérience, le fléau doit être également maintenu dans sa position de référence au moyen de butées asservies sur le signal d'erreur du capteur de position. Ces butées appliquent une force de contact de compensation sous les lames flexibles du fléau de manière que la lame centrale et les deux lames d'extrémité du fléau soient maintenues sous la même charge que lors des équilibres statiques afin de réduire les effets de relaxation et d'hystérésis.

AII.5. Prototypes de balance

AII.5.1. Montage d'essai

Afin de tester deux types de lames flexibles (feuilles en acier inoxydable de 10 μm d'épaisseur et lames usinées par le BIPM en alliage de cuivre-béryllium de 60 μm d'épaisseur) ainsi qu'un premier dispositif d'asservissement, le LNE-INM a conçu et réalisé un premier fléau en alliage d'aluminium d'une longueur de bras de 100 mm. Un plateau de pesée avec sa suspension articulée est fixé à chacune des extrémités du fléau. La charge sur chaque plateau est réalisée par une masse de 1 kg. L'échangeur de masse est un simple piston motorisé non asservi qui permet de soulever la masse du plateau ou de la poser sur le plateau. Enfin une butée motorisée non asservie permet de maintenir le fléau dans sa position de référence, lorsque l'on retire la masse du plateau lors des essais de répétabilité.

AII.5.2. Premiers résultats

La sensibilité angulaire théorique, pour la configuration optimale en termes d'autostatisme et de position du centre de gravité, est de 4 $\mu\text{rad}/\mu\text{g}$ pour les lames en acier inoxydable et de 0,3 $\mu\text{rad}/\mu\text{g}$ pour les lames en cuivre-béryllium (soit un rapport de 13 en faveur des lames en acier). La sensibilité angulaire optimale ne peut pas être déterminée expérimentalement car le fléau non asservi est trop instable. Cette instabilité est essentiellement due à une grande sensibilité au moindre courant d'air, aux effets de collage sur les pointes de butée et surtout aux contraintes mécaniques existant dans les lames. Ce dernier point est prépondérant pour les lames

pincées en acier inoxydable où l'origine des contraintes provient à la fois du laminage directionnel de la feuille et de l'inhomogénéité du pincement des lames le long des mors de fixation.

Pour les essais de sensibilité électrique et de répétabilité, nous avons obtenu les premiers résultats suivants avec un système d'asservissement réglé uniquement en mode proportionnel-dérivé dans des conditions expérimentales relativement rudimentaires (salle non climatisée, marbre non isolé des vibrations extérieures, commande manuelle du dépôt et du retrait du kilogramme,...).

En mode asservi avec un dispositif de dépôt automatique d'une surcharge de 10 mg, la sensibilité électrique expérimentale est de 50 $\mu\text{V}/\mu\text{g}$ pour le montage avec des lames en acier inoxydable et de 7 $\mu\text{V}/\mu\text{g}$ avec des lames en alliage de cuivre-béryllium. Cela correspond à un rapport des valeurs expérimentales de 7 relativement conforme au calcul théorique compte tenu des défauts liés à la réalisation pratique.

La répétabilité relative en termes de comparaison de masses (cycles de retrait et de pose automatique du kilogramme sur le plateau de pesée) est de l'ordre de 10^{-8} obtenue en mode asservi, avec les lames en acier inoxydable de 10 μm d'épaisseur dans des conditions environnementales non maîtrisées en termes de température et de vibration.

Pour la réalisation du comparateur de force, ces résultats nous ont encouragé à utiliser une feuille laminée comme lame flexible malgré la difficulté liée à la technique de fixation par pincement entre mors.

AII.5.3. Prototype de comparateur de force

La figure 14 présente le montage expérimental du prototype fonctionnant en comparateur de force (force électromagnétique de compensation : 2,5 N).

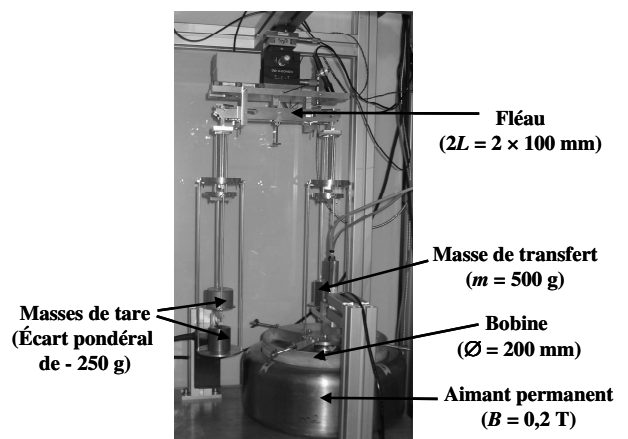


Fig. 14. – Montage expérimental du prototype fonctionnant en comparateur de force avec une bobine de 200 mm de diamètre et un aimant permanent fournissant une induction magnétique de 0,2 T.

On retrouve la double ligne de suspension de la figure 12 fixée à chaque extrémité du fléau. L'une des masses de tare compense la masse de la bobine, l'autre masse de tare compense la moitié (250 g) de la masse de transfert (500 g). La caractérisation métrologique de ce prototype est en cours.

AII.6. Conclusion

A partir d'un premier montage expérimental d'un fléau fonctionnant en comparateur de masse, les résultats de détermination de la sensibilité, de la période d'oscillation libre et de la répétabilité pour une charge de 10 N suspendue à chaque extrémité du fléau sont assez conformes aux prévisions théoriques compte tenu des défauts liés à la réalisation pratique. Cela a permis de valider la technique délicate de la feuille métallique pincée utilisée comme pivot. Ce montage a également permis de valider un premier système de boucle d'asservissement PID électronique avec un type de capteur optique de position simple et ayant une résolution suffisante pour l'application.

Les études préliminaires menées sur le premier montage expérimental nous ont conduit au développement d'un prototype de comparateur de force adapté à l'expérience. Ce nouveau dispositif est en cours de qualification. Divers modifications et essais sont prévus. Ainsi le remplacement de la feuille en Havar par une feuille en carbone présentant une plus faible raideur à section identique est envisagé. L'étude expérimentale de ce montage doit se poursuivre par l'analyse des phénomènes perturbateurs (désalignements et vibrations) et la détermination expérimentale de la fonction de transfert.

De plus, une source de courant programmable en cours de développement au LNE sera testée prochainement sur ce prototype. L'intégration de ce prototype en 2006 sur le démonstrateur de l'expérience avec l'aimant permanent définitif fournissant une induction de 1 T nécessitera de concevoir et de réaliser divers dispositifs optiques, mécaniques et électriques pour le contrôle en position du fléau, des plateaux et de la bobine et pour l'échange de masse.

Enfin pour l'expérience finale, nous devons sur la base des résultats de cette étude expérimentale concevoir un nouveau comparateur adapté pour fonctionner sous vide avec, entre autres, un échangeur de masse plus élaboré avec sas d'introduction pour le transfert de masse de l'air au vide.

AIII. Masse

AIII.1. Introduction

De par la conception de l'expérience de la balance du watt, la masse de transfert doit satisfaire à un critère principal : celui d'une susceptibilité magnétique aussi

faible que possible. De plus, la valeur de la masse de transfert doit être connue sous vide avec une incertitude relative inférieure à 10^{-8} et doit être stable avec au moins le même ordre de grandeur. Les pesées sous vide, ont notamment l'avantage d'éliminer la poussée de l'air et les effets de convection, mais l'inconvénient d'entraîner une variation de masse lors du passage air-vide due aux phénomènes de sorption.

En outre, le matériau sélectionné pour réaliser cette masse de transfert doit présenter toutes les propriétés indispensables aux alliages de la métrologie des masses utilisés pour la réalisation de références.

AIII.2. Stabilité de masse

La stabilité à long terme à mieux que 10^{-8} en valeur relative d'un étalon de masse [55] dépend :

- des propriétés physico-chimiques du matériau ;
- des processus d'élaboration du matériau et de fabrication de l'étalon ;
- des conditions de conservation et d'utilisation de l'étalon.

Les trois principaux phénomènes de transfert de matière qui affectent la stabilité d'un étalon de masse sont liés :

- à la ségrégation d'impuretés et au dégazage de gaz occlus dans le matériau, entraînant une légère perte de masse au cours du temps ;
- à l'usure et à la contamination par contact mécanique avec le support sur lequel l'étalon repose ou avec les moyens de préhension de l'étalon ;
- à la contamination par l'air ambiant (les étalons de masse sont généralement conservés dans l'air), mais aussi par les solvants de nettoyage utilisés.

On peut schématiser [56] sous forme d'une superposition de couches les modifications physiques et chimiques qui se produisent à la surface polie d'un matériau. Depuis la matrice vers la surface, on trouve :

- une couche amorphe de Beilby due à l'usinage et au polissage qui créent des altérations physiques d'ordre structurel à la surface du matériau ;
- une couche de passivation: l'oxydation peut conduire à la formation d'une couche de passivation pour certains matériaux (par exemple par la formation d'oxyde de chrome) ;
- une couche de contamination qui est le siège, entre autres choses, d'échanges permanents en équilibre dynamique avec le milieu ambiant, sous l'effet en particulier des forces de van der Waals.

Il est à noter que certaines altérations chimiques peuvent conduire à des phénomènes de corrosion (par exemple par la formation d'oxyde de fer) ;

AIII.3. Interactions d'origine magnétique

La masse de transfert utilisée dans l'expérience sera située à quelques dizaines de centimètres d'un circuit magnétique délivrant une forte induction. Elle sera donc soumise au champ résiduel de ce dernier.

C'est pour cette raison qu'il est nécessaire de rechercher un matériau dont la susceptibilité magnétique volumique n'excède pas environ 10^{-3} en valeur absolue. Les alliages communément utilisés en métrologie des masses ne conviennent pas pour l'expérience. Ainsi le platine allié à 10 % d'iridium présente une susceptibilité magnétique volumique de $+2,5 \cdot 10^{-4}$, soit un ordre de grandeur supérieur à ce qui est recherché.

AIII.4. Projet Euromet 734

En se référant à ce qui vient d'être expliqué, on comprend que la réalisation de la masse de transfert pour la balance du watt nécessite de nombreuses investigations allant de l'élaboration du matériau, en passant par la fabrication de l'étalon jusqu'à la méthode de nettoyage et aux conditions de conservation de cet étalon pour garantir une stabilité de masse satisfaisante.

Cette recherche intéresse évidemment tous les laboratoires travaillant sur une expérience de balance du watt (BIPM, LNE(FR), METAS (CH), NIST (US), NPL (UK)) et demande des moyens d'étude très variés qui ne sont pas tous disponibles dans un seul laboratoire.

Ce constat nous a conduit à proposer, en 2003, un projet dans le cadre Euromet *Mass and related quantities* sous le titre « *Study of materials for the realization of mass standards* ». Ce projet de recherche, piloté par le LNE-INM, a été agréé sous le numéro 734 et regroupe des laboratoires nationaux français (LNE et LNE-INM), des laboratoires français associés à l'étude (CECM (Vitry), ENSMP (Evry), LP/CNAM (Paris), LPUB (Dijon)) ainsi qu'un laboratoire international et deux laboratoires étrangers (BIPM, METAS (CH) et SP (SE)).

AIII.5. Moyens et méthodologie d'étude

Le platine allié à 10 % d'iridium, bien connu des métrologues des masses, est utilisé dans cette étude comme matériau de référence d'une part, pour valider la méthodologie et les protocoles d'étude et, d'autre part, pour fournir des valeurs de référence obtenues à partir des techniques et méthodes d'analyse.

Ce projet se décompose en plusieurs étapes.

Il s'agit dans un premier temps de sélectionner les matériaux susceptibles de convenir à l'expérience. Cette étape repose essentiellement sur une étude bibliographique des propriétés des matériaux. Ceci a conduit à explorer deux pistes principales : celle des alliages à base d'or et celle de l'iridium pur.

La seconde étape consiste à mesurer la susceptibilité magnétique au moyen de susceptomètres gravimétriques

[57-58] (BIPM, METAS, LNE) et la dureté sur des échantillons de matériau ainsi qu'à effectuer des études métallographiques à l'aide d'un microscope électronique à balayage et d'un microscope électronique à transmission (ENSMP).

Ensuite, afin de choisir les techniques d'usinage et de finition de surface les plus appropriées (polissage abrasif [59-60], usinage BIPM à l'outil diamant [61],...), des études de caractérisation topographique et rugosimétrique sont effectuées à l'aide de différents instruments :

- le rugosimètre optique du LNE-INM [62-67] ;
- le microscope à champ proche type SNOM (spectroscopie optique en champ proche) et ShFM (*Shear Force Microscope*) du LPUB [65-71] ;
- le réflectomètre X du LP/CNAM [65-66] [72-73].

Puis, afin d'étudier le processus de contamination de surface selon les conditions de conservation (air, vide,...) et l'efficacité de différentes méthodes de nettoyage (nettoyage-lavage du BIPM [74], technique UV/ozone, thermodésorption,...), on utilise différents protocoles d'étude et techniques d'analyse physico-chimique tels que :

- le dispositif photothermique à effet mirage du LNE-INM pour l'étude de l'adsorbabilité de gaz [75] ;
- le spectromètre de masse à ions secondaires par temps de vol (ToF-SIMS) du SP ;
- le spectromètre de masse de thermodésorption du LNE-INM (ce dispositif est en cours d'amélioration).

Enfin, le contrôle de la stabilité de masse selon les conditions de conservation et les méthodes de nettoyage ou encore lors du passage air-vide est réalisé par méthode gravimétrique utilisant :

- le comparateur de masse Mettler M-one du LNE pouvant fonctionner sous vide ou en atmosphère contrôlée ;
- un comparateur Mettler de portée nominale 100 g associé à une technique de thermodésorption du LNE-INM/CNAM.

Quatre doctorants (2 du CNAM, 1 de l'ENSMP et 1 du LPUB) ont participé aux travaux de ce projet Euromet *Mass and related quantities* 734.

AIII.6. Alliage de référence : platine-10% iridium

Les travaux réalisés jusqu'à maintenant sur des échantillons d'alliage Pt-10%Ir élaboré par la société Johnson-Matthey sont les plus avancés par rapport aux autres matériaux étudiés. On donne ci-après quelques exemples de résultats obtenus sur le platine iridié.

AIII.6.1. Etude métallographique (ENSMP et LNE)

L'étude métallographique effectuée au Centre des Matériaux de l'ENSMP sur des échantillons de platine allié à 10 % d'iridium fabriqué par Johnson Matthey,

montre que le matériau est monophasé et très homogène [27]. La taille des grains est de l'ordre du micromètre, les joints des grains sont exempts de toute phase précipitée. Enfin, une analyse chimique permet de mettre en évidence l'absence de gradient d'un des deux constituants de l'alliage.

AIII.6.2. Etude topographique et de rugosité (LNE-INM, LP/CNAM et LPUB)

Cette étude topographique et de rugosité a été consacrée à la caractérisation de l'état de surface des faces de disques en platine iridié d'un diamètre de 40 mm:

- soit usinée à l'aide d'une pointe en monocristal de diamant [61], ou polie, après un tel usinage, à la poudre diamantée avec un grain final de 1 μm (finition de surface réalisée par le BIPM) ;
- soit polie grossièrement au papier de carbure de silicium puis polie à la poudre diamantée ; avec un grain final de 1 μm ou de 0,25 μm [59-60] (finition de surface réalisée par le LNE-INM).

L'ensemble des mesures démontre clairement une inhomogénéité et des inclusions de la surface usinée au diamant ainsi qu'une rugosité plus élevée par rapport à celle de la surface polie aux abrasifs.

Pour le polissage abrasif, nous avons mis en évidence l'apparition de défauts lorsqu'on utilise une taille de grain finale inférieure à 1 μm .

AIII.6.3. Etude physico-chimique [77-78]

AIII.6.3.1. Dispositif photothermique à effet mirage (LNE-INM)

Le dispositif photothermique à effet mirage permet d'obtenir des informations sur la façon dont se forme la couche de gaz condensables sur la surface des étalons de masse tels que la vapeur de solvants utilisés pour leur nettoyage et de mesurer l'adsorbabilité de ces solvants.

Les résultats obtenus avec ce dispositif montrent que l'isopropanol est légèrement plus adsorbé que l'éther diéthylique et l'éthanol et que l'acétone est six à sept fois plus adsorbé que ces deux derniers solvants. Dans la configuration actuelle du dispositif, l'adsorbabilité de l'eau est détectable mais non mesurable.

D'autre part, si on rapporte l'adsorbabilité de la première couche à une masse correspondant à la surface totale d'un kilogramme en platine iridié (soit 72 cm^2), la masse totale adsorbée est légèrement supérieure à 1 μg pour l'isopropanol.

Ces résultats confirment que le nettoyage/lavage BIPM est bien adapté au nettoyage des étalons de masse en platine iridié.

AIII.6.3.2. Etude de mouillabilité (LNE-INM)

L'étude de mouillabilité, consiste à observer le comportement de gouttes de solvants de nettoyage,

déposées à l'aide d'une micro-pipette sur la surface plane et polie du matériau, et qu'on laisse s'évaporer complètement.

L'étude montre que l'éthanol et le mélange éther/éthanol mouille parfaitement la surface du platine iridié préalablement nettoyée.

Contrairement aux autres produits, l'eau ne s'étale pas sur la surface du platine iridié quel que soit le nettoyage opéré. L'angle de contact d'une goutte d'eau sur le platine iridié vaut environ 60°, ce qui confirme que l'eau est partiellement mouillante sur ce matériau.

L'observation du démouillage semble valider les résultats obtenus par effet mirage en ce qui concerne la formation de la couche de solvants sous forme de gouttelettes dont la taille augmente au fil de l'adsorption pour l'éther diéthylique et l'éthanol.

AIII.6.3.3. Spectroscopie de masse à ions secondaires par temps de vol (ToF-SIMS) (SP et LNE-INM)

L'étude porte sur des échantillons en platine iridié dont on observe l'évolution des couches de surface dans le temps après un nettoyage BIPM [74] ou un nettoyage UV/ozone en comparant ces résultats avec ceux obtenus à réception des échantillons.

Les analyses des éléments de surface ainsi que les cartographies chimiques réalisées par Jukka Lausmaa (SP, Suède) montrent tout d'abord une contamination sur tous les échantillons analysés par des polymères utilisés dans les matières plastiques. On observe principalement deux types de polymères : le PDMS (polydiméthyl siloxane) et le DEHP (phtalate de bis (2-éthylhexyle)). Les hypothèses les plus vraisemblables de l'origine de ce type de contaminants sont la boîte de transport en PVC ou encore le papier optique dans lequel les échantillons étaient enveloppés. On a remarqué qu'un nettoyage BIPM n'a aucun effet sur ces deux polymères alors que le nettoyage UV/ozone est assez efficace sur le PDMS.

D'autre part, on détecte des composés ayant une très forte énergie d'activation de type PtC_2H_4 ou encore PtC_3H_6 qui ne disparaissent avec aucun nettoyage. Pour les échantillons nettoyés par la méthode BIPM, on note une contamination élevée par des composés du type C_xH_y et $\text{C}_x\text{H}_y\text{O}$ provenant certainement de la fragmentation d'éther éthylique ou d'éthanol. Ceci montre que le nettoyage final à l'eau bidistillée ne retire pas complètement la couche de matière hydrocarbonée. Enfin, le nettoyage UV/Ozone élimine certains composés C_xH_y et $\text{C}_x\text{H}_y\text{O}$, mais forme aussi quelques oxydes ou hydroxyde (Na_3SO_3 , Na_2OH ou NaKOH). En règle générale, ce nettoyage est peu efficace sur les composés inorganiques.

AIII.6.4. Etude gravimétrique de thermodésorption (LNE-INM)

L'objectif est de suivre l'évolution d'une masse de 100 g ayant subi un nettoyage. Afin d'être plus sensible à une variation de masse, on utilise une bande de platine

iridié ayant pour dimension (310×30×0,5) mm³ ce qui multiplie par 13 la surface active par rapport à un étalon cylindrique (hauteur = diamètre) de même masse.

On effectue deux types de thermodésorption sous un vide de l'ordre de 10⁻⁵ Pa pendant huit heures : l'une à 300 °C et l'autre à 400 °C.

Après application d'une thermodésorption, l'évolution de masse montre logiquement un gain de masse affichant une évolution logarithmique en fonction du temps. Pour une surface nettoyée aux alcools, la première thermodésorption a permis d'éliminer une part non négligeable des alcools adsorbés avec des molécules d'eau, du diazote ou encore du dioxyde de carbone. Une thermodésorption, réalisée à 400 °C, permet d'atteindre des couches plus profondes.

L'interprétation des résultats conduit à estimer les masses surfaciques suivantes :

- molécules physisorbées de solvants de nettoyage : ~ 0,5 µg/cm² ;
- molécules physisorbées provenant de l'air ambiant (de l'eau principalement) ~ 2 µg/cm² ;
- molécules chimisorbées (oxydation) et/ou physisorbées avec une énergie d'activation assez élevée ~ 0,5 µg/cm².

AIII.7. Alliages à base d'or

AIII.7.1. Elaboration Qualident S.A.

Dans un premier temps, nous nous sommes intéressés aux alliages d'or platiné et plus particulièrement aux alliages dentaires qui étaient disponibles sur le marché.

AIII.7.1.1. Mesure de susceptibilité magnétique volumique et de dureté (BIPM, LNE, METAS)

Une étude préalable de la susceptibilité magnétique, réalisée au BIPM, au LNE et au METAS, a permis de retenir deux alliages dentaires d'or platiné, élaborés par la société suisse Qualident [78-79], Bioceram1 et Bioimplant1, exempts de fer et faiblement diamagnétiques. Ils présentent une susceptibilité voisine de $-2,5 \cdot 10^{-5}$.

Il a été demandé à Qualident de réaliser de nouveaux échantillons de Bioceram1 et Bioimplant1 tout en adaptant sa méthode de coulée afin d'obtenir des alliages le plus homogène possible.

Les mesures de dureté effectuées à l'ENSMP n'ont pas confirmé les valeurs annoncées par le fournisseur: 130 Hv au lieu de 180 Hv pour Bioceram1 et 180 Hv au lieu de 220 Hv pour Bioimplant1.

AIII.7.1.2. Etude métallographique (ENSMP)

L'étude métallographique sur ces alliages dentaires, réalisée à l'ENSMP, montre que la phase majoritaire consiste en une structure à grains fins (10 µm à 50 µm),

tandis que la phase minoritaire forme de petits agrégats dispersés de façon hétérogène. Une telle structure débouche sur un nombre important de joints de grains et d'interfaces, ce qui multiplie les zones de défauts.

AIII.7.2. Elaboration CECM

Les résultats obtenus sur les alliages dentaires d'or platiné montrent la nécessité de modifier la composition et l'élaboration. Les éléments d'addition, nécessaires pour les prothèses dentaires, empêchent l'élaboration d'un alliage homogène et la coulée sous air facilite la présence d'hétérogénéités au sein du matériau (précipités, gaz occlus, porosité,...). D'autre part, le diagramme de phase or-platine indique clairement qu'il n'est pas possible d'obtenir un alliage avec plus de 15 % en masse de platine sans former de phases métastables.

Un contrat BNM a été établi fin 2003 avec le CECM (Centre d'Etudes Chimiques Métallurgiques), dans le but d'effectuer une étude de faisabilité de l'élaboration d'alliages d'or platiné présentant une structure homogène.

Le CECM a établi que le meilleur composé Au-Pt est un alliage de teneur en platine inférieure à 12 % atomique (limite de miscibilité théorique).

Il a ainsi élaboré des échantillons d'alliages Au₍₇₈₎-Pt₁₂ à partir de Au qualité 99,999 et Pt de qualité 99,99, par chauffage à haute fréquence (gamme 100 kHz et 50 kW) dans différents types de creuset. Les premières observations en microscopie électronique à balayage (ENSMP) révèlent une microstructure de solidification dendritique pour tous les alliages, la meilleure qualité, au niveau morphologie d'échantillon étant obtenue par fusion en creuset en carbone vitreux.

Afin d'optimiser la microstructure et la dureté de l'alliage Au-12%atPt, des essais d'écrouissage et de traitements thermiques isochrones et isothermes ont permis de définir un traitement donnant un alliage homogène, mais la faible dureté de cet alliage d'or platiné qui reste inférieure à 140 Hv nous a conduit à rechercher d'autres matériaux.

AIII.7.3. Elaboration PX Group

Une pré-étude sur des alliages à base d'or a été financée courant 2005 à la société suisse PX Group.

La société PX Group a d'abord cherché à augmenter la dureté de l'or allié à 15 % de platine par l'ajout d'un autre élément en faible quantité. Avec 0,1 % de bore, la dureté maximale n'est que de 115 Hv après traitement à 400 °C pendant 1 heure. Avec 3 % de gallium, la dureté maximale est de 159 Hv après durcissement à 300 °C pendant 1 heure, mais le gallium empêche l'obtention d'un matériau monophasé en provoquant une démixtion de l'or et du platine. Enfin, avec 1 % de titane, l'homogénéité microstructurale n'est pas non plus atteinte et aucun traitement thermomécanique testé n'a apporté de capacité de durcissement significative (75 Hv).

Une autre piste qui est en cours d'étude concerne des alliages quaternaires à base d'or tels que :

- 75%Au-12%Ag-9%Cu-4%Pt donnant une dureté de 210 Hv après durcissement à 300 °C pendant 5 heures ;
- 75%Au-12%Cu-9%Ag-4%Pt donnant une dureté de 250 Hv après durcissement à 280 °C pendant 3 heures.

Les premiers essais sur ces alliages sont encourageants et vont être approfondis.

AIII.8. Iridium pur laminé (fournisseur Johnson-Matthey)

Une pré-étude a été réalisée sur deux plaques laminées d'iridium de pureté 99,9 % avec moins de 10 ppm de fer.

La mesure de susceptibilité magnétique volumique effectuée au LNE a donné une valeur de $5,9 \cdot 10^{-5}$ (valeur bibliographique $3,7 \cdot 10^{-5}$) satisfaisante pour notre application. La dureté est de l'ordre de 450 Hv à comparer aux 175 Hv du platine iridié.

L'iridium pur massif disponible sur le marché est vendu sous forme laminé. L'étude métallographique effectuée à l'ENSMP montre des grains remplis de cellules de dislocation dues à une restauration mal maîtrisée et une structure fortement déformée à gros grains due à un laminage multidirectionnel. Néanmoins ces premiers résultats nous encouragent à poursuivre l'étude de ce matériau.

AIII.9. Verres métalliques de métaux précieux

Les verres métalliques (BMG : Bulk Metallic Glasses), sont des matériaux de nouvelle génération développés depuis une vingtaine d'année. Ce sont des alliages présentant une structure amorphe conduisant à des propriétés physiques remarquables: dureté élevée, forte résistance à la corrosion et à l'usure... Cette nouvelle piste, actuellement à l'étude, a été évoqué par PX Group ainsi que par R.S. Davis (BIPM).

Ce type de matériau est de plus en plus développé pour l'industrie bijoutière, en se basant sur des éléments tels que l'or ou le platine. PX Group a ainsi fourni un échantillon composé à 85 % en masse de platine et possédant une dureté supérieure à 400 Hv (deux fois supérieure aux alliages de platine conventionnels). La susceptibilité magnétique de cet échantillon a été mesurée au LNE et s'est révélée être dans la même gamme que celle des alliages Au-Pt (quelques 10^{-5}).

Bien que PX Group n'en soit qu'aux prémices du développement de ces matériaux, il existe une société américaine (LiquidMetal) possédant une certaine expérience dans la fabrication de ces alliages. La fabrication de pièces massives serait envisageable avec un taux de porosité inférieur à 0,004 %.

Si ces matériaux n'ont été étudiés que très récemment, l'étude se poursuivra afin d'apporter plus d'éléments de

réponse quant à l'utilisation de ces alliages pour la réalisation de l'étalon de référence de la balance du watt.

AIII.10. Conclusion

L'étude du platine allié à 10 % d'iridium, choisi comme matériau de référence dans le cadre du projet Euromet 734, a apporté de nombreuses informations sur ce matériau et a permis de valider une méthodologie et des techniques d'analyse spécifiquement mises au point pour cette étude.

C'est en particulier la première fois qu'une étude métallographique a été réalisée pour la métrologie des masses de cet alliage, qui a été choisi il y a plus d'un siècle pour la fabrication des prototypes international et nationaux du kilogramme et élaboré par la société Johnson-Matthey.

L'ensemble des mesures topographiques et rugosimétriques sur la surface d'un échantillon de platine iridié démontre clairement une inhomogénéité et des inclusions de la surface usinée au diamant par le BIPM ainsi qu'une rugosité plus élevée par rapport à celle de la surface polie aux abrasifs. Le polissage abrasif qui donnerait le meilleur état de surface pour le platine iridié est celui limitant la taille des grains utilisés à 1 µm. Il est à noter qu'une étude de l'état de surface obtenu par usinage à l'outil à monocristal sur machine d'ultra-précision est envisagée en 2007.

La caractérisation physico-chimique de surface des étalons de masse a permis d'évaluer l'efficacité de quelques méthodes de décontamination et a montré que la méthode de nettoyage-lavage dite du BIPM contamine la surface par des composées du type C_xH_y et C_xH_yO . Pour relier les phénomènes de contamination et décontamination au transfert de masse, il est nécessaire de coupler les techniques d'analyse à des méthodes gravimétriques. Des études gravimétriques du comportement du platine iridié, en particulier lors du passage air-vide, sont engagées au LNE.

Tous les résultats obtenus confirment que le platine iridié est un excellent matériau pour la réalisation d'étalons de masse.

Concernant la recherche d'un matériau pour réaliser la masse de transfert pour l'expérience de balance du watt, l'étude menée dans le cadre du projet Euromet 734 a permis de montrer que les alliages d'or platiné peuvent être élaborés avec une qualité chimique (homogénéité) convenable, mais que leur dureté obtenue après traitement thermomécanique ou ajout d'un autre élément en faible quantité reste insuffisante pour notre utilisation.

Diverses pistes restent à explorer telles que :

- celle des alliages quaternaires à base d'or. Les alliages Au-Ag-Cu-Pt montrent en effet une homogénéité microstructurale et des duretés acceptables par rapport au cahier des charges (200 Hv à 250 Hv) ;
- celle de l'iridium. Si les inhomogénéités structurelles dus au laminage sont la cause d'instabilité de masse

non négligeable, il sera nécessaire de rechercher un laboratoire capable de forger l'iridium ;

- celle des verres métalliques de métaux précieux. Si cette piste apparaît prometteuse, il faut s'assurer de la possibilité de réalisation de l'étalon de masse de la balance du watt (500 g).

Le projet Euromet 734 devrait aboutir au choix d'un matériau pour réaliser la masse de transfert de l'expérience de balance du watt avant fin 2007. Mais il faudra encore quelques années pour caractériser sa stabilité, car, même si la méthodologie et les techniques d'analyse sont bien maîtrisées et permettent ainsi de prédire l'évolution de masse dans le temps, ce sont les études gravimétriques à moyen et long termes d'un étalon qui permettent encore le mieux de juger de son comportement.

AIV. Dispositif de guidage en translation

AIV.1. Introduction

La phase dynamique de l'expérience requiert un dispositif mécanique qui assure le déplacement de la bobine dans le champ d'induction du circuit magnétique, selon une trajectoire déterminée,.

Dans cette annexe les choix technologiques et les principes de conception retenus pour mettre en œuvre ce dispositif de guidage ainsi qu'un système de compensation des efforts de commande sont présentés. Les résultats expérimentaux obtenus sur un prototype sont exposés et discutés.

AIV.2. Performances visées

La trajectoire nominale est une translation rectiligne verticale parcourue sous vide à la vitesse de 2 mm/s sur une course totale de 80 mm.

Au vu des incertitudes recherchées pour la mesure de h ou m , il est nécessaire de réaliser un guidage de très haute qualité et qui introduise le minimum de perturbations dans le système de mesure.

En terme de qualité de mouvement (rectitude, tangage, lacet, roulis), les écarts de la trajectoire réelle par rapport au mouvement théorique sont limités par les incertitudes visées pour la mesure de tension pendant la phase dynamique. En effet, si le champ d'induction possède une composante verticale non homogène, un déplacement horizontal de la bobine induit une tension parasite. Si cette composante est limitée à 10^{-4} T, on considère que les défauts de guidage doivent être inférieurs à quelques micromètres. Cette performance doit être tenue sur la partie utile de la course, soit 40 mm. La course totale, qui comprend une phase d'accélération et une phase de freinage, est de 80 mm.

De plus, pour assurer une répétabilité convenable des mesures lors de la phase statique, le positionnement de la

bobine dans un plan perpendiculaire à l'axe de déplacement doit être répétable à mieux que quelques centaines de nanomètres.

Enfin, pour limiter les perturbations apportées par le dispositif de guidage, il est nécessaire de limiter les variations de l'effort de commande qu'il produit. Celles-ci peuvent être provoquées par les jeux du système, le frottement entre les parties fixe et mobile, et elles peuvent perturber l'asservissement de l'actionneur qui met en position la bobine.

La puissance instantanée de ce dernier devra donc être limitée grâce à un effort de commande faible et régulier. De cette façon, on diminue aussi l'intensité d'une source de chaleur qui est susceptible de provoquer des déformations préjudiciables à la qualité géométrique du guidage.

AIV.4. Système de guidage

AIV.4.1. Choix des éléments flexibles

Les spécifications demandées au mouvement permettent de choisir une technologie de guidage adapté à l'expérience [81].

Un guidage par éléments flexibles a été retenu pour les raisons suivantes :

- l'absence de frottement entre les parties fixe et mobile du guidage supprime une source de perturbation sur l'effort de commande ;
- l'absence de jeu et d'usure limite les phénomènes d'hystérésis, et augmente donc la répétabilité de positionnement ;
- les variations de l'effort de commande, liées à la déformation élastique des liaisons flexibles, sont continues et ne risquent pas de provoquer d'instabilités de vitesse ;
- l'absence de lubrification et d'usure favorise son utilisation sous vide.

AIV.4.2. Architecture du système flexible

Un dispositif de guidage par éléments flexibles est un agencement particulier de liaisons cinématiques élémentaires et d'éléments rigides dont l'assemblage laisse à la partie mobile les degrés de liberté souhaités. Pour la balance du watt, ce système mécanique doit imposer à la bobine un mouvement de translation rectiligne et verticale. Les variations des 5 autres degrés de liberté de la partie mobile au cours du mouvement sont considérées comme des défauts de guidage.

Ces liaisons élémentaires sont réalisées grâce à la déformation élastique de parties minces qui possèdent des directions privilégiées de déformation. Ces parties minces constituent des liaisons cinématiques dont les degrés de liberté sont les mouvements dans ces directions privilégiées. Pour une géométrie donnée, on considère que le degré de liberté existe dans une direction si sa raideur

associée est nettement inférieure à celle des autres directions.

Il faut bien noter que ces liaisons flexibles sont calculées dans une situation de « déformation imposée », associée à un ensemble d'hypothèses sur le mode de chargement. Les contraintes qui résultent de cet état de déformation doivent être ajoutées à celles issues du chargement utile.

Les mouvements obtenus grâce à ces liaisons flexibles élémentaires sont généralement des rotations [46]. Cependant, leur axe se déplace faiblement au cours du mouvement. En utilisant ces articulations dans notre application, nous choisirons systématiquement une disposition symétrique autour de l'axe de translation pour éviter les inconvénients liés à ce déplacement. Le fait de réaliser un système qui atteindra de grandes déformations oblige à respecter une symétrie globale et à prendre soin de réaliser cette symétrie avec une très grande rigueur.

Pour illustrer le déplacement de l'axe de rotation d'un pivot flexible, on peut prendre pour exemple la déformation d'une lame mince AB, de longueur L et d'épaisseur uniforme. Sous un moment constant le long de la lame, elle fléchit d'un angle θ selon un arc de cercle.

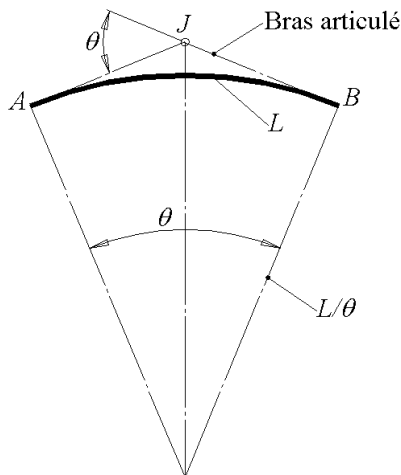


Fig. 15. – Flexion circulaire d'une lame mince sous un moment imposé constant.

Un chargement de ce type ne provoque pas d'allongement de la lame, donc la longueur curviligne de l'arc est L et son rayon de courbure est égal à L/θ .

On peut considérer que l'articulation ainsi réalisée est analogue à celle qui serait constituée de 2 bras rigides, perpendiculaires aux sections d'encastrement et articulés en J.

Pour un petit angle, la longueur de chacun des bras est $L/2$. Pour les grands angles, leurs longueurs JA et JB deviennent:

$$JA = JB = \frac{L}{\theta} \cdot \tan \frac{\theta}{2} \quad (10)$$

L'allongement de chacun des bras articulés, par rapport au modèle en petite déformation, est égal à 0,06 mm pour la rotation de 17° d'une lame de 15 mm de long.

Pour tenir compte de cet effet, la disposition et le nombre des charnières élastiques ont été choisis selon 3 critères :

- bloquer les 5 degrés de liberté non souhaités ;
- obtenir une symétrie des déplacements parasites des axes de rotation ;
- limiter l'effort de commande, ce qui permet de réduire ses effets parasites sur une structure faiblement rigide.

Le modèle cinématique retenu est composé de 2 étages constitués chacun de 3 jambes et reliés entre eux par la partie mobile.

La figure 16 représente en vue de dessus un des étages. Dans le modèle tridimensionnel (fig. 17), l'extrémité de chaque jambe est guidée par une bielle à 2 articulations, dont les angles de rotations sont β et $\alpha+\beta$.

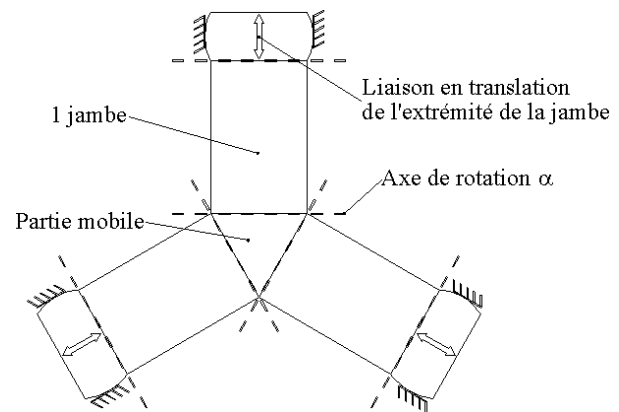


Fig. 16. – Vue de dessus d'un étage flexible.

Le choix d'une disposition symétrique conduit à un guidage hyperstatique. L'hyperstatisme peut être à l'origine d'une incompatibilité cinématique qui risque d'entraîner, dans les parties flexibles, des contraintes supérieures aux limites élastiques des matériaux ou des comportements bistables correspondant à l'existence de deux minimums du potentiel de déformation du système flexible.

Pour éviter ces difficultés, la réalisation mécanique doit être soignée. Alors, la symétrie du système offre les avantages suivants:

- la qualité de guidage est insensible à la façon dont se déforment les pivots flexibles pourvu qu'ils soient cinématiquement identiques ;
- le dispositif est insensible aux distributions symétriques des gradients de température ;
- l'hyperstatisme permet de moyennner les défauts de fabrication, du moment qu'ils ne provoquent pas un comportement bistable ;
- l'intégrité du système est conservée en cas de rupture d'une liaison flexible.

AIV.5. Compensation de l'effort de commande

L'effort de commande qui permet de positionner la partie mobile selon une direction verticale est la somme de l'effort de déformation des liaisons flexibles et du poids de l'équipage mobile.

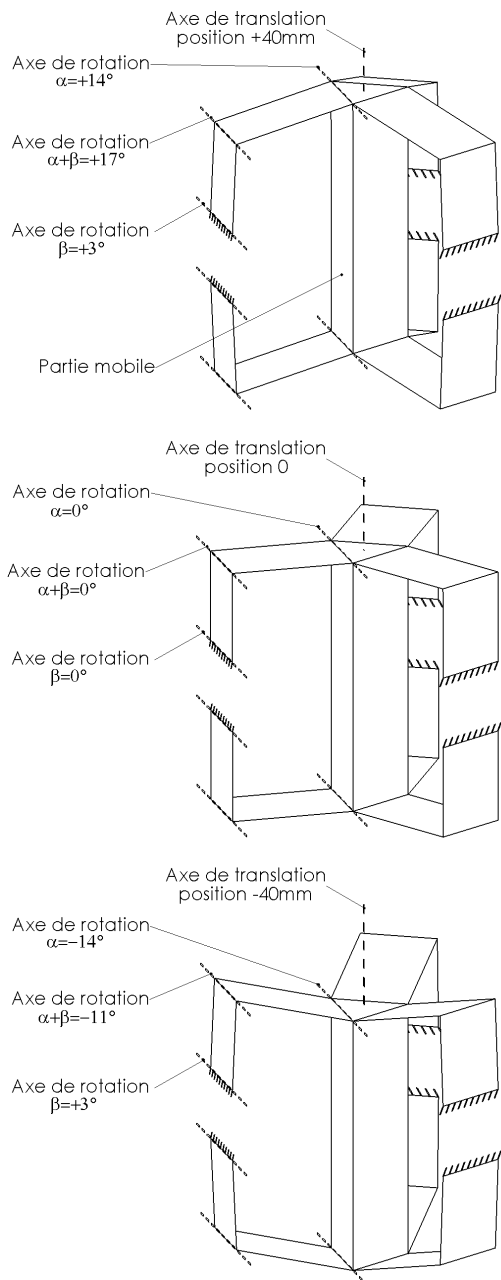


Fig. 17. – Modèle cinématique représenté à 3 positions différentes.

L'effort de déformation de ces charnières est calculé en les modélisant par des liaisons pivots à 1 degré de liberté, associées à une raideur angulaire constante. Des calculs analytiques et par éléments finis montrent que cette hypothèse est vraie à mieux que 1 % pour les pivots flexibles choisis et les angles de rotation considérés. La modélisation géométrique du système (fig. 17) permet de calculer, en fonction de la position verticale de la partie

mobile, les angles de rotation des pivots et donc l'énergie de déformation U du système flexible. La force correspondante est égale à la dérivée de U par rapport à cette position.

Pour minimiser l'effort de commande, la méthode choisie consiste à fixer des équilibreur aux parties rigides du système de guidage. La masse et la position de ces contrepois sont déterminées de façon que le travail de leur poids soit opposé à celui développé par l'effort de commande au cours du mouvement.

Dans la pratique, la compensation exacte est limitée par la modélisation des charnières élastiques, par les approximations faites pour calculer les angles de rotations des pivots flexibles et par le positionnement exact des contrepois par rapport aux pivots flexibles.

AIV.6. Résultats expérimentaux

AIV.6.1. Prototype

A partir de l'étude théorique présentée, un prototype a été réalisé (fig. 18 et fig. 19).

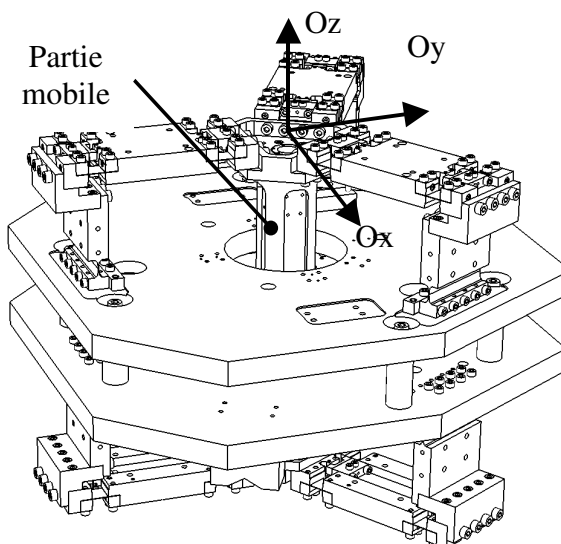


Fig. 18. – Système de guidage prototype.

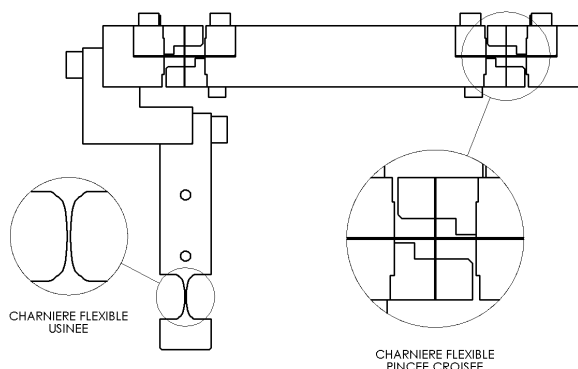


Fig. 19. – Jambe du système de guidage et détails des pivots.

AIV.6.2. Mesure des défauts de guidage

Les variations des degrés de liberté de la partie mobile correspondant aux translations et rotations selon les axes Ox et Oy ont été mesurées. Elles sont décrites pour un déplacement vertical de 72 mm, soit +/- 36 mm autour de la position non déformée, représentée sur la figure 18.

La rectitude du déplacement, correspondant aux défauts de guidage en translation, est représentée sur la figure 20. Ce défaut atteint 400 nm pour la direction Ox et 900 nm pour la direction Oy.

Les défauts de guidage en rotation (fig. 21) atteignent 108 μ rad pour la direction Ox et 11 μ rad pour la direction Oy. Le défaut de guidage en rotation suivant l'axe Oz n'a pas encore été déterminé.

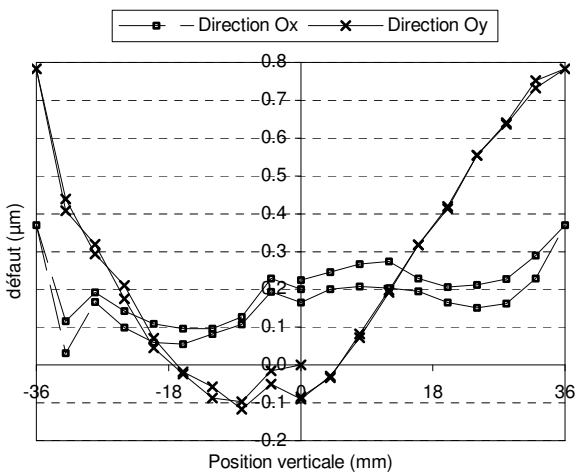


Fig. 20. – Défaut de guidage en translation pour un aller/ retour de la partie mobile.

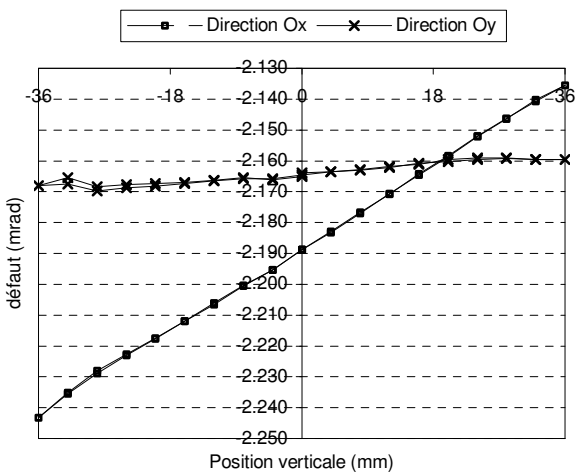


Fig. 21. – Défaut de guidage en rotation pour un aller/ retour de la partie mobile.

AIV.6.3. Effort de commande

Dans le but de valider les principes décrits au paragraphe 4, un dispositif de compensation de l'effort de

commande a été mis en œuvre de façon partielle sur le système prototype (fig. 22).

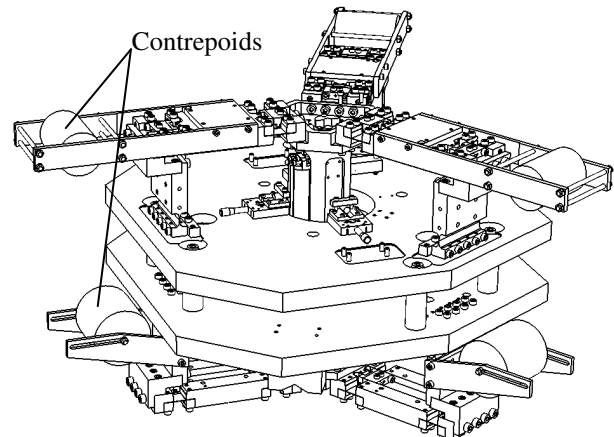


Fig. 22. – Système de guidage équipé du dispositif de compensation de l'effort de commande.

Il permet de diminuer d'un facteur 7 la force maximale nécessaire au déplacement de la partie mobile à la position +36 mm (fig. 23).

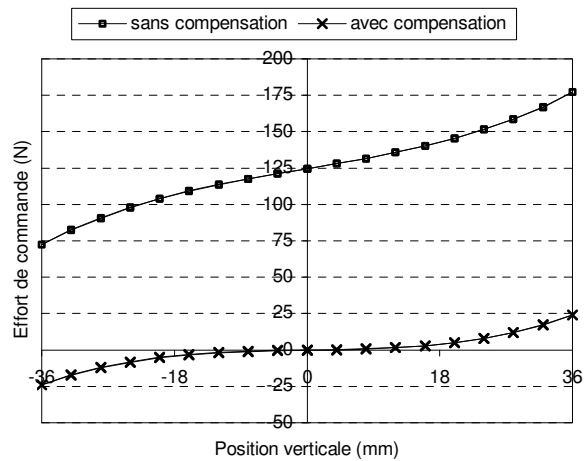


Fig. 23. – Mesure de l'effort de commande avec et sans compensation pour un aller/ retour de la partie mobile.

AIV.7. Conclusion

Nous avons présenté les principes et les techniques utilisés pour concevoir un dispositif de guidage en translation nécessaire à la phase dynamique de l'expérience. Un prototype a été réalisé et caractérisé.

Il démontre qu'une solution basée sur la déformation d'éléments flexibles est tout à fait appropriée pour réaliser un guidage en translation de course décimétrique ayant les spécifications demandées.

Les performances attendues en terme de rectitude sont atteintes. En revanche, le défaut de tangage de 100 μ rad est supérieur aux spécifications. Il faut cependant noter que, pour ce prototype, nous avons rapproché ses 2 plateaux fixes afin de pouvoir caractériser le mouvement

avec la machine à mesurer tridimensionnelle disponible au laboratoire. De cette façon, nous avons aussi accentué les défauts de guidage sensibles à la proximité des plateaux, c'est à dire les rotations selon les directions Ox et Oy. Dans le dispositif final, un écartement plus important permettra de diminuer sensiblement ces défauts.

Il reste enfin à qualifier le mouvement de vissage de la partie mobile selon la direction Oz et à finaliser le dispositif de compensation pour atteindre un effort de commande inférieur à quelques newtons.

AV. Gravimétrie

La description du gravimètre à atomes froids étant disponible par ailleurs [25][30-31], le contenu de cette annexe décrit seulement les locaux destinés à accueillir l'expérience et les premières déterminations des isograves dont la connaissance est nécessaire pour déterminer le transfert de g de l'emplacement où il sera mesuré par le gravimètre à l'emplacement où sera située la balance du watt.

AV.1. Locaux

Deux salles sont respectivement dédiées aux mesures gravimétriques et à la balance proprement dite. Elle font partie d'un ensemble de quatre salles situées dans le nouveau bâtiment Maxwell construit sur le site du LNE à Trappes.

Ces salles présentent des caractéristiques de propreté (salle blanche classe 1 000), de température ($20\text{ °C} \pm 0,1\text{ °C}$), d'humidité relative ($50\% \text{ HR} \pm 5\% \text{ HR}$) et certaines d'entre elles sont faradisées (blindage en cuivre plein).

Le bâtiment a de plus été conçu de façon à réduire l'influence des bruits anthropiques (choix de l'emplacement du laboratoire sur le site, couloirs et zones techniques isolés par amortisseurs, dalles indépendantes dans les salles d'expérience...)

D'autre part, pour minimiser l'incertitude due au transfert de la valeur de g de l'emplacement où elle est mesurée (salle gravimétrie) à l'emplacement où elle est utilisée (centre de gravité de la masse étalon dans la salle balance du watt), deux massifs identiques ($6\text{ m} \times 5,5\text{ m} \times 2\text{ m}$) ont été construits. Chacun d'eux doit à long terme rester stable en altitude (variations inférieures à 1 mm) et en inclinaison (variations inférieures à 10 sec arc) pour éviter des réalignements fréquents des dispositifs expérimentaux.

En raison de la nature des sols, constitués jusqu'à une dizaine de mètres de profondeur d'argiles à meulière, chacune des dalles est supportée par quatre piliers ancrés dans des couches stables de sable de Fontainebleau. La possible poussée due au gonflement de l'argile sous l'effet de l'humidité est évitée en laissant sous chaque massif un espace libre d'une trentaine de centimètres. Bien que le

pourtour du bâtiment soit drainé, un premier puits piézométrique a été construit à proximité immédiate des massifs.

Le niveau de vibration a été mesuré sur et à l'extérieur du massif de la balance du watt dans une bande de fréquence comprise entre 0,5 Hz et 100 Hz. Les valeurs de densité spectrale d'accélération obtenues sont similaires à celles que l'on peut observer en divers endroits de la région parisienne. A l'intérieur du massif, elles montrent un net accroissement entre 1 Hz et 10 Hz, passant de quelques $10^{-12}\text{ m}^2\text{s}^4/\text{Hz}$ à quelques $10^{-9}\text{ m}^2\text{s}^4/\text{Hz}$ pour décroître ensuite à quelques $10^{-13}\text{ m}^2\text{s}^4/\text{Hz}$ à 100 Hz.

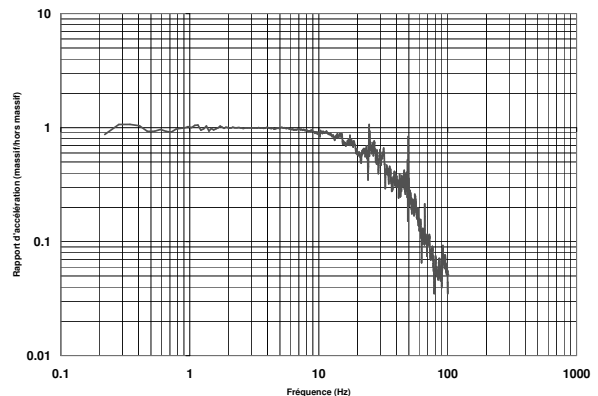


Fig. 24. – Fonction de transfert du massif balance du watt dans le sens horizontal.

Cette décroissance est due à la masse importante des massifs (160 tonnes) et à la présence des piliers d'ancrage. L'atténuation résultante est représentée en figure 24 pour les vibrations dans le sens horizontal. Elle montre une atténuation importante à partir de 10 Hz. (présentée ici comme le rapport de l'accélération sur le massif et de l'accélération à l'extérieur du massif).

AV.2. Détermination des isograves

La mesure de la différence de g entre la position du gravimètre absolu et celle de la masse d'épreuve de la balance ne pourra être effectuée ni en continu, ni même régulièrement, puisqu'on n'envisage pas de déplacer la balance du centre du massif. Elle doit donc être effectuée au préalable, alors que les pièces sont vides. Il faut ensuite s'assurer de la stabilité de cette différence : un contrôle de l'environnement « micro-gravimétrique » lié à la distribution des masses environnantes et de leur évolution est donc nécessaire. Il est souhaitable de réaliser la mesure du champ de gravité sur l'ensemble du volume situé au-dessus des dalles, et de comparer ces mesures avec les résultats donnés par un calcul numérique des anomalies du champ de gravité liées à la présence d'objets massifs situés à proximité. L'effet principal attendu est lié à la présence des dalles, dont la densité est supérieure à celle du sol. Une modélisation plus fine requiert de tenir compte aussi de la structure des bâtiments, des variations locales régionales d'origine géologique, et, une fois les salles aménagées, de la présence même des expériences. Il faut

aussi évaluer l'impact des sources de modification du champ de gravité dans le temps, comme la présence d'eau retenue dans le sous-sol par exemple.

Le contrôle des paramètres environnementaux (pression atmosphérique, humidité de l'air, position des nappes phréatiques ...) est nécessaire pour comprendre l'évolution temporelle du champ de gravité. L'effet des marées terrestres (liées à la déformation de la Terre sous l'attraction de la Lune et du Soleil) induit des variations journalières relatives de l'ordre de $2 \cdot 10^{-7}$ à $3 \cdot 10^{-7}$. Ces variations sont assez bien modélisées (au niveau de 10^{-8}) dès lors qu'on connaît la position du site. Pour une meilleure détermination, il faut utiliser des modèles paramétrables qui permettent d'ajuster au mieux des mesures continues réalisées pendant plusieurs mois.

Ce travail de caractérisation peut être effectué à l'aide d'un gravimètre relatif classique, à ressort. Ces gravimètres mesurent les variations de position d'une masse au bout d'un ressort, l'ensemble étant placé dans une enceinte régulée en température. La résolution de ces appareils est impressionnante : elle atteint le microGal ($10^{-8} \text{ m/s}^2 \sim 10^{-9} \text{ g}$) après un temps de moyennage de l'ordre de 100 s. Ces appareils sont utilisés principalement par des géophysiciens pour réaliser des mesures de cartographie du champ de pesanteur. Le principe des mesures consiste à effectuer des « levées gravimétriques » sur un réseau, le long de boucles. Le retour régulier à une station de référence permet de s'affranchir de la dérive de ces appareils qui peut être importante (entre quelques dizaines et quelques centaines de microGals par jour typiquement), mais remarquablement linéaire. Par ailleurs, on peut réaliser un enregistrement continu sur site fixe, ce qui permet de déterminer un bon modèle de marée local.

Nous avons réalisé des mesures de cartographie dans les deux salles, principalement à l'aide d'un gravimètre de type CG5 (fabriqué par Scintrex Ltd). Les premières mesures ont été effectuées en collaboration avec l'équipe de Gravimétrie et Géodynamique de l'Institut de Physique du Globe de Paris, qui ont d'abord installé un de leurs gravimètres (Scintrex CG3) pendant trois mois dans une des salles afin de réaliser une mesure continue. Puis, les mesures des gradients horizontaux ont été effectuées à l'aide du CG5, ainsi que celles de quelques gradients verticaux à l'aide du CG3. A l'occasion de l'invitation au SYRTE d'Alexander Kopaev, de l'Université de Moscou, ces mesures ont été complétées, et les premiers calculs de modélisation du champ de gravité ont été effectués.

Les mesures ont d'abord été réalisées au plus près du sol, sur un réseau carré de 36 points de mesure, espacés les uns des autres d'une distance de 1 m. La figure suivante présente les cartes du champ de pesanteur mesurées au dessus des massifs. Ces cartes sont des isogaves obtenus par lissages des mesures expérimentales. La valeur de référence (0) est située au voisinage du centre de chaque dalle.

Si on considère que les massifs sont des parallélépipèdes homogènes de dimension connue, on peut calculer analytiquement la perturbation du champ de gravité qu'ils engendrent. En l'absence de mesures

précises de la densité du béton qui a été utilisé pour les réaliser, nous avons cherché à reproduire les résultats expérimentaux en ajustant la valeur de la densité. Le champ de gravité mesuré est assez bien reproduit par un calcul qui tient compte seulement de la présence des deux massifs (à qui on attribue la densité supérieure à celle du sol environnant de 0.8 g/cm^3), et d'une variation linéaire à grande échelle, liée au contexte régional. Par ailleurs la différence de gravité mesurée entre les centres des deux dalles est nulle (à l'incertitude de mesure près, de l'ordre de 10^{-9} g), ce qui est le résultat attendu pour des dalles identiques et homogènes.

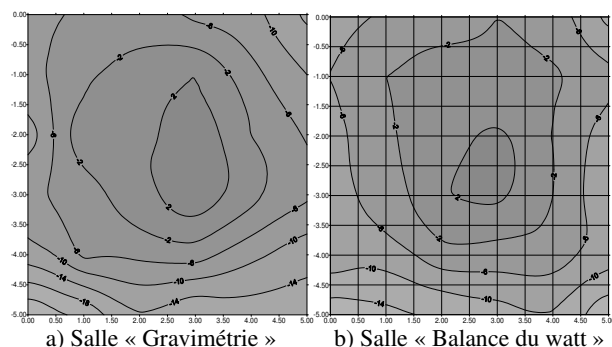


Fig. 25. – Isogaves obtenues par lissage des données expérimentales.

Le travail de caractérisation du site doit être poursuivi. Les cartes seront complétées essentiellement en volume (les mesures de gradients doivent être réalisées à chaque point du réseau) et la modélisation de l'effet des masses environnantes doit être affinée. Une mesure précise des gradients verticaux au centre des salles est particulièrement importante puisque les centres des deux dispositifs expérimentaux seront situés à des hauteurs différentes, qui ne sont pas encore fixées, mais qui devraient être de l'ordre de 1 m.

Ces mesures devront par ailleurs être répétées de façon régulière afin de s'assurer de la stabilité du champ de gravité. Elles ne pourront bien entendu plus être effectuées sur l'ensemble des deux salles dès lors qu'elles accueilleront leurs dispositifs expérimentaux respectifs.

Références

- [1] QUINN T.J., « Nouvelles techniques de fabrication des étalons de masse en platine iridié et remarque sur le comportement de ces étalons », *Bulletin du BNM*, **76-77**, Avril-Juillet 1989.
- [2] GIRARD G., « The third periodic verification of national prototypes of the kilogram (1988-1992), *Metrologia*, **31**, 317-336, 1994.
- [3] Résolution 5, *20^e Conférence générale des poids et mesures*, 1995.
- [4] Résolution 7, *21^e Conférence générale des poids et mesures*, 1999.
- [5] GLÄSER M., “Tracing the atomic mass unit to the kilogram by ion accumulation”, *Metrologia*, **40**, n°6, 2003, 376-386.
- [6] FRANTSUZ E.T., KHAVINSON V.M., GENEVÈS G. et PIQUEMAL F., “A proposed superconducting magnetic levitation system intended to monitor stability of the unit of mass”, *Metrologia*, **33**, n°3, 1996, 189-196.
- [7] BEKER P., « Tracing the definition of the kilogram to the Avogadro constant using a silicon single crystal », *Metrologia*, **40**, 2003, 366-375.
- [8] FUJII K. et al., “Present state of the Avogadro constant determination from silicon crystals with natural isotopic compositions”, *IEEE Trans. on Instr. and Meas.*, **54**, n° 2, avril 2005.
- [9] FRIEDRICH H., POHL H.J., RIEMANN H. et Becker P., “Isotopically enriched silicon : the atomic path to the kilogram ?”, *CPEM 2002*, Ottawa, 16-21 juin 2002, 302-303.
- [10] KIBBLE B.P., “A measurement of the gyromagnetic ratio of the proton by the strong field method”, *Atomic Masses and Fundamental Constants 5*, edited by J.H. Sanders and A.H. Wapstra, New-York, Plenum Press, 545-551.
- [11] GENEVÈS G. et al., “The BNM watt balance project”, *IEEE Trans. on Instr. and Meas.*, **54**, n°2, avril 2005, 850-853.
- [12] ESTÈVE D. et GENEVÈS G., « La mesure de quelques grandeurs physiques : deux exemples », *Actes des 7^e entretiens de la Villette*, 28-30 mars 1996.
- [13] ELNÉKAVÉ N., « Les étalons absolus et la détermination des unités électriques au Laboratoire Central des Industries Electriques », *Revue générale d'Electricité*, tome **78**, n°4, avril 1969, 385-388.
- [14] ELNÉKAVÉ N. et FAU A., “An absolute determination of the Volt at LCIE ”, *Precision Measurement and Fundamental Constants II*, B.N. Taylor and W.D. Phillips, eds., Gaithersburg, MD : National Bureau of Standards (USA), special publication 617 ed., 1984, 465-468.
- [15] TRAPON G., THÉVENOT O., LACUEILLE J.C. et POIRIER W., “Determination of the von Klitzing constant R_K in terms of the BNM calculable capacitor – fifteen years of investigations”, *Metrologia*, **40**, 2003, 159-171.
- [16] HAMILTON C., « Josephson voltage standards », *Review of scientific instruments*, **71**, n°10, octobre 2000.
- [17] PIQUEMAL F., « L'effet hall quantique en métrologie », *Bulletin du BNM*, **116**, Volume 1999-2.
- [18] KIBBLE B.P., ROBINSON I.A. et BELLIS J.H., “A realization of the SI watt by the NPL moving coil balance”, *Metrologia*, **27**, 1990, 173-192.
- [19] ROBINSON I.A. et KIBBLE B.P., “The NPL moving coil apparatus for measuring Planck's constant and monitoring the kilogram”, *IEEE Trans. On Instr. And Meas.*, **46**, n°2, avril 1997.
- [20] STEINER R.L., NEWELL D. et WILLIAMS E., “Details of the 1998 watt balance experiment. Determining the Planck constant”, *J. Reas. Natl. Stand. Technol.*, **110**, 2005, 1-26.
- [21] BEER W., JEANNERET B., JECKELMANN B., RICHARD P., COURTEVILLE A., SALVADÉ Y. et DÄNDLIKER R., “A proposal for a new moving coil balance experiment”, *IEEE Trans. on Instr. and Meas.*, **48**, n°2, 1999, 192.
- [22] EICHENBERGER A., JECKELMANN B. et RICHARD P., “Tracing the Planck's constant to the kilogram by electromechanical methods”, *Metrologia*, **40**, 2003, 356-365.
- [23] PICARD A., STOCK M. et FANG H., “The BIPM watt balance”, *CPEM Digest*, pp. 128-129, 2006 Conference on Precision Electromagnetic Measurements, Turin, 9-14 juillet 2006.
- [24] Haddad D., Wakim M., Chassagne L., Topçu S., Juncar P. et Alayli Y., « Contrôle de position et de vitesse à l'échelle nanométrique dans le projet balance du watt », *Revue Française de Métrologie*, **6**, vol. 2006-2, 2006.
- [25] LANDRAGIN A. et al. ; «Senseurs inertiels à atomes froids », à paraître dans RFM.
- [26] SILVESTRI Z., DAVIS R.S., GENEVÈS G., GOSSET A., MADEC T., PINOT P. et RICHARD P., “Volume magnetic susceptibility of gold-platinum alloys: possible materials to make mass standards for the watt balance experiment”, *Metrologia*, **40**, 2003, 172-175.
- [27] MEURY P.A., « Alliages métalliques pour l'étalon de masse de la balance du watt et des références secondaires », *Thèse de doctorat*, Ecole Nationale Supérieure des Mines de Paris, 2005.
- [28] VILLAR F., DAVID J., GENEVÈS G., JUNCAR P. et PINOT P., « Balance du watt française : conception et réalisation d'un système de guidage par éléments flexibles », *Congrès International de Métrologie*, 2005, Lyon, France.
- [29] VILLAR F., DAVID J., GENEVÈS G., JUNCAR P. et PINOT P., “Long stroke flexure stage for a watt balance experiment”, *EUSPEN 6th international conference*, mai-juin 2006, Baden, Autriche.
- [30] CHEINET P., PEREIRA DOS SANTOS F., CLAIRON A., DIMARCQ N., HOLLEVILLE D. et LANDRAGIN A., « Gravimètre à atomes froids », *J. Phys. IV France*, **119**, 2004, 153-154.
- [31] CHEINET P., PEREIRA DOS SANTOS F., PETELSKI T., CLAIRON A., DIMARCQ N., HOLLEVILLE D. et LANDRAGIN A., “Cold atom absolute gravimeter for the watt balance”, *CPEM 2004*, Londres, 28 juin – 2 juillet 2004.
- [32] GILLESPIE A.D., FUJI K., NEWELL D.B., OLSEN P.T., PICARD A., STEINER R.L., STEINBAKKEN G.L. et WILLIAMS E.R., “Alignment uncertainties of the NIST watt experiment”, *IEEE Trans. on Instr. and Meas.*, **46**, n°2, avril 1997.

- [33] STEINER R.L., WILLIAMS E.R., NEWELL D.B. et LIU R., "Towards an electronic kilogram: an improved measurement of the Planck constant and electron mass", *Metrologia*, **42**, 2005, 431-441.
- [34] MOHR P.J. et TAYLOR B.N., "Codata recommended values on the fundamental physical constants: 2002", *Review of modern physics*, **77**, n°1, janvier 2005.
- [35] MILLS I.M., MOHR P.J., QUINN T.J., TAYLOR B.N. et WILLIAMS E.R., "Redefinition of the kilogram: a decision whose time has come", *Metrologia*, **42**, 2005, 2005, 71-80.
- [36] BORDÉ Ch.J., « Métrologie fondamentale : unités de base et constantes fondamentales », *C.R. Physique* **5**, 2004, 813-820.
- [37] BORDÉ Ch.J., "Base units of the SI, fundamental constants and modern quantum physics"; *Phil. Trans. R. Soc. A*, 2005.
- [38] ALVES F. et al., « La balance du watt du BNM : Etat d'avancement », *Congrès international de métrologie*, Saint-Louis, 2003.
- [39] KIELER O. et al., "Improved 1V programmable Josephson voltage standard using SINIS junctions", *Physica C*, 372-376, 2002, 309-311.
- [40] HAMILTON C.A., "Josephson voltage standards", *Review of Scientific Instruments* **71** (10), octobre 2000, 3611-3623.
- [41] GOURNAY P., GENEVÈS G., ALVES F., BESBES M., VILLAR F., DAVID J., "Magnetic circuit design for the BNM watt balance experiment", *IEEE Trans. on Instr. and Meas.*, **54**, n°2, avril 2005, 742-745.
- [42] CAGE M.E., DAVIS R.S., "An Analysis of Read-Out Perturbations Seen on an Analytical Balance with a Swinging Pan", *Journal of Research of the NBS*, **87**, 1982, 23-45.
- [43] METHERELL A.J.F., SPEAKE C.C., "The Dynamics of the Double-Pan Beam Balance", *Metrologia*, **1**, 1983, 109-122.
- [44] SPEAKE C.C., "Fundamental limits to mass comparison by means of a beam balance", *Proc. R. Soc. Lond. A* **414**, 1987, 333-358.
- [45] EASTMAN F.S., "The Design of Flexure Pivots", *J. Aeronautical Science*, **5**, 1937, 16-21.
- [46] WITTRICK W.H., "The Theory of Symmetrical Crossed Flexure Pivots", *Aust. J. Sci. Res. A* **1**, 1948, 121-134.
- [47] WITTRICK W.H., "The Properties of Crossed Flexure Pivots, and the Influence of the Point at which the Strips Cross", *Aeronautical Quarterly*, **11**, 1951, 272-292.
- [48] WEINSTEIN W.D., "Flexure-Pivot Bearings", *Machine Design*, **37**, 1965, 136-145.
- [49] SYDENHAM P.H., "Elastic design of fine mechanism in instruments", *J. Phys. E: Sci. Instrum.* **17**, 1984, 922-930.
- [50] QUINN T.J., SPEAKE C.C. et DAVIS R.S., "A 1 kg Mass Comparator Using Flexure-Strip Suspensions: Preliminary Results", *Metrologia*, **23**, 1986-1987, 87-100.
- [51] QUINN T.J., "The beam balance as an instrument for very precise weighing", *Meas. Sci. Technol.* **3**, 141-159, 1992.
- [52] PICARD A., "The BIPM flexure-strip balance FB-2", *Metrologia*, **41**, 2004, 319-329.
- [53] BOWMAN H.A. et MACURDY L.B., "Gimbal device to minimize the effects of off centre loading on balance pan", *J. Res. NBS*, **64 C**, 1960, 277-9.
- [54] BOWMAN H.A. et ALMER H.E., "Minimization of the arrestment error in one-pan, two-knife balance systems", *J. Res. NBS*, **67 C**, 1963, 227-235.
- [55] DAVIDSON S., "A Review of Surface Contamination and the Stability of Standard Masses", *Metrologia*, **40**(6), 2003, 324-338.
- [56] RÉMOND G., NOCKOLDS C., PHILLIPS M. et ROQUES-CARMES C., "Implications of Polishing Techniques in Quantitative X-Ray Microanalysis", *J. Res. Natl. Inst. Stand. Technol.*, **107**, 2002, 639-662.
- [57] DAVIS R.S., "New method to measure magnetic susceptibility", *Meas. Sci. Technol.*, **4**, 1993, 141-147.
- [58] DAVIS R.S., "Determining the magnetic properties of 1 kg mass standards", *J. Res. Natl. Inst. Stand. Technol.*, **100**, 1995, 209-225.
- [59] FOUCART R., « Polissage de surfaces cylindriques : polissage et ajustage de masses étalons », *Structure*, **12**, 1986, 3-7.
- [60] AUPETIT C., CHAMONT Y. et PINOT P., « Le polissage des étalons de masse au BNM-INM », *Congrès International de Métrologie*, Toulon, 2003, présentation 116, disponible sur CDrom.
- [61] QUINN T.J., « Nouvelles techniques de fabrication des étalons de masse en platine iridié et remarque sur le comportement de ces étalons. », *Bulletin du BNM*, **76-77**, Avril-Juillet 1989.
- [62] ZERROUKI C., « La rugosité nanométrique des surfaces polies : étude expérimentale par diffusion de la lumière. Application à l'étude des étalons de masse en alacrite XSH. », *Thèse de Doctorat*, Conservatoire National des Arts et Métiers, septembre 1998.
- [63] ZERROUKI C., MISEREY F. et PINOT P., « Répartition angulaire de la lumière diffusée par un échantillon poli du super-alliage CoCr20WNi (Alacrite XSH); application à la détermination des paramètres statistiques caractérisant la rugosité superficielle », *Eur. Phys. J. AP 1*, **1**, 1998, 253-259.
- [64] ZERROUKI C., MISEREY F. et PINOT P., « The nanometric roughness of mass standards and the effect of BIPM cleaning-washing techniques », *Metrologia*, **36**, 403-414, 1999.
- [65] TOLLENS E., MENECHIER S., HAIDAR Y., ZERROUKI C., CHASSEVENT C. et DE FORNEL F., « Diffusion des rayonnements X et visibles; microscopie en champ proche : utilisation comparée pour la caractérisation des surfaces », *J. Phys. IV France*, **118**, 2004, 395-405.
- [66] HAIDAR Y., TOLLENS E., SILVESTRI Z., DE FORNEL F., ZERROUKI C., PICARD A. et PINOT P., "Study and comparison of two polishing methods of platinum-iridium surface, by means of three characterization techniques. », *Metrologia*, **42**, 2005, 115-128.
- [67] PINOT P., "Euromet Mass Project 551, final report". *Rapport technique*, Ma-2003-01, BNM-INM/CNAM, 2003, 81p.

- [68] BERGUIGA L., HAIDAR Y., DE FORNEL F., SALOMON L., GOURONNEC A., ZERROUKI C. et PINOT P., « Utilisation des microscopies en champ proche pour la caractérisation de surfaces de faible rugosité, application à l'étude de la fiabilité de composants », *3^e Colloque Interdisciplinaire en Instrumentation*, Cachan, **1**, 2005, 93-100.
- [69] HAIDAR Y., DE FORNEL F., ZERROUKI C. et PINOT P., "Study of the roughness and optical near field of mass surface by using a SNOM with shear-force regulation", *Photonics Europe, SPIE Proc.*, **5458**, 2004, 171-182.
- [70] HAIDAR Y., DE FORNEL F., ZERROUKI C., PINOT P. et PICARD A., « Etude quantitative de la rugosité par microscopie en champ proche des deux techniques de polissage d'une surface en platine iridié », *Méthodes et techniques pour l'industrie*, Saint-Etienne, France, **1**, 2004, 140-146.
- [71] HAIDAR Y., « Etude en champ proche et champ lointain de surfaces métalliques : apport des microscopies à sonde locale à l'étude des étalons de masse », *Thèse de Doctorat*, Université de Bourgogne, juin 2005.
- [72] ZERROUKI C., CHASSEVENT M., FOURATI N., BONNEFOY M. et BONNET J.J., « Nouveau réflectomètre X adapté aux étalons de masse », *Congrès International de Métrologie*, Toulon, France, 2003, disponible sur CDrom.
- [73] ZERROUKI C., CHASSEVENT M., FOURATI N., BONNEFOY M., LEPEUT P. et BONNET J.J., « Rugosité et oxydation : vers une caractérisation simultanée. Application à l'étude d'alliages métalliques polis », *3^e Colloque Interdisciplinaire en Instrumentation*, Cachan France, janvier 2004.
- [74] GIRARD G., « Le nettoyage-lavage des prototypes du kilogramme au BIPM », *document BIPM*, Sèvres, 1990.
- [75] TAILLADE F., SILVA M.Z., LÉPOUTRE F., LÉCOLLINET M. et PINOT P., "The mirage effect to investigate the adsorption of organic molecules on the surface of mass standards", *Metrologia*, **38**, 2001, 107-114.
- [76] BEER W., FASEL W., MOLL E., RICHARD P., SCHNEITER U., THALMANN R. et EGGER J., "The METAS 1 kg vacuum mass comparator – adsorption layer measurements on gold-coated copper buoyancy artefact", *Metrologia*, **39**, 2002, 263-268.
- [77] SILVESTRI Z., AUPETIT C., HIMBERT M., LÉCOLLINET M., PINOT P. et ZERROUKI C., « Caractérisation physico-chimique de surface des étalons de masse », *Congrès International de métrologie*, Toulon, France, 2003, disponible sur CDrom.
- [78] SILVESTRI Z., « Caractérisation physico-chimique de surface des étalons de masse », *Thèse de Doctorat*, Conservatoire National des Arts et Métiers, octobre 2005, 200p.
- [79] SILVESTRI Z., DAVIS R.S., GENEVÈS G., GOSSET A., MADEC T., PINOT P. et RICHARD P., "Volume magnetic susceptibility of gold-platinum alloys: possible materials for make mass standards for the watt balance experiment", *Metrologia*, **40**(4), 2003, 172-176.
- [80] SILVESTRI Z., GENEVÈS G., GOSSET A., MEURY P.-A. et PINOT P., « L'or platiné : alliage d'avenir de la métrologie des masses ? Utilisation possible pour la balance du watt », *Congrès International de métrologie*, Toulon, France, 2003, disponible sur CDrom.
- [81] HENEIN S., « Conception des guidages flexibles », *collection META*, Presses polytechniques et universitaires romandes.