



**HAL**  
open science

## Réhabiliter les façades légères dans l'habitat du XXe siècle : l'exemple d'une façade de Jean Prouvé à Lyon

Mathilde Padilla, Philippe Dufieux, Olivier Balaÿ, Laurent Volay

### ► To cite this version:

Mathilde Padilla, Philippe Dufieux, Olivier Balaÿ, Laurent Volay. Réhabiliter les façades légères dans l'habitat du XXe siècle : l'exemple d'une façade de Jean Prouvé à Lyon. *Monumental : revue scientifique et technique*, 2020, *La fenêtre dans l'architecture : connaissance, conservation et restauration*, 1, pp.90-93. hal-03687422

**HAL Id: hal-03687422**

**<https://hal.science/hal-03687422>**

Submitted on 3 Jun 2022

**HAL** is a multi-disciplinary open access archive for the deposit and dissemination of scientific research documents, whether they are published or not. The documents may come from teaching and research institutions in France or abroad, or from public or private research centers.

L'archive ouverte pluridisciplinaire **HAL**, est destinée au dépôt et à la diffusion de documents scientifiques de niveau recherche, publiés ou non, émanant des établissements d'enseignement et de recherche français ou étrangers, des laboratoires publics ou privés.



Distributed under a Creative Commons Attribution - NonCommercial - NoDerivatives 4.0 International License



**Mathilde Padilla**

Doctorante en architecture  
École nationale supérieure  
d'architecture de Lyon (Ensal)  
Agence archipat

**Philippe Dufieux**

Co-directeur de la thèse,  
professeur en histoire  
de l'architecture  
Ensal / EVS-Laure

**Olivier Balaj**

Co-directeur de la thèse,  
architecte, enseignant  
Ensal / AAU-Cresson

**Laurent Volay**

Architecte du patrimoine,  
associé  
Agence archipat

# Réhabiliter les façades légères dans l'habitat du XX<sup>e</sup> siècle : l'exemple d'une façade de Jean Prouvé à Lyon



1. Les Cèdres, immeuble de logements construit en 1962, œuvre des architectes lyonnais François-Régis Cottin (1920–2013), Alain Chastel (?–1986), Marcel Dallièrre, et de Jean Prouvé (1901–1984) pour les façades, a obtenu, en 2003, le label « Patrimoine du XX<sup>e</sup> siècle », témoignant de l'intérêt porté à cet édifice (fig. 3 et 4).

Ci-dessus

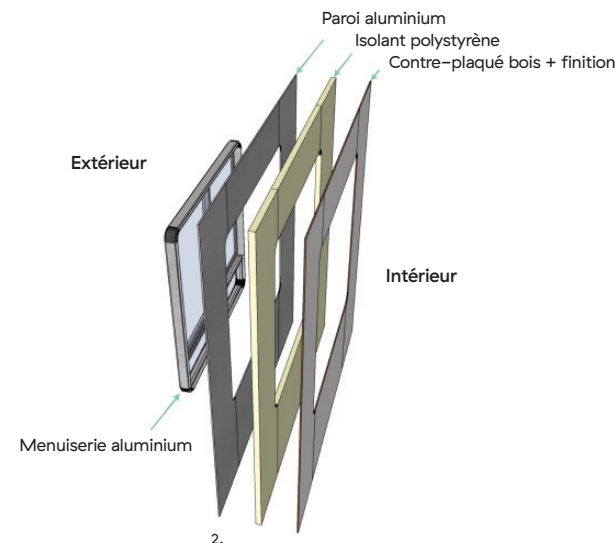
**Figure 1**  
La façade sud de l'immeuble Les Cèdres et ses multiples fenêtres.

© Igor Bougnot et Simon Robin, 2017.  
© ADAGP, Paris, 2020.

Ci-contre

**Figure 2**  
Éclaté d'un panneau préfabriqué, dit « sandwich », conçu par Jean Prouvé pour le bâtiment Les Cèdres.

Ph. Mathilde Padilla.



Longtemps dévalorisé, le patrimoine architectural et urbain des Trente Glorieuses constitue cependant un extraordinaire terrain d'investigation et d'expérimentation, notamment dans une perspective de développement durable et de recyclage. Dans certains cas, les enveloppes de ces bâtiments font l'objet de campagnes de ravalement destructrices. Ce phénomène touche d'autant plus les façades légères qui se sont largement diffusées dans les décennies de l'après-guerre. Préfabriquées et assemblables, celles-ci sont parfois vues comme des éléments de second œuvre pouvant être remplacés. Or, sur l'ensemble du corpus d'immeubles de logements pourvus de panneaux Prouvé, répertoriés à ce jour – soit une dizaine d'opérations en France –, seul l'immeuble Les Cèdres aurait conservé ses façades d'origine (fig. 1). Dès lors, les problématiques spécifiques soulevées par ce cas d'étude nous ont amenés à conduire une recherche-action dans le dessein de préserver la physionomie originelle de cet immeuble atypique, en conservant ses panneaux de façade, tout en cherchant à les adapter aux besoins contemporains.

## Les Cèdres, un manifeste des façades légères de Jean Prouvé

L'immeuble est situé sur les hauteurs du V<sup>e</sup> arrondissement de Lyon, au 44 de la rue de la Favorite. Il s'agit d'une copropriété de 60 logements, dont la typologie variée permet d'assurer une mixité sociale appréciée. La diversité des profils des habitants induit des différences de moyens financiers, nécessitant des solutions économiques. Les façades de l'immeuble se composent de panneaux préfabriqués, conçus par Jean Prouvé dans les ateliers de la Compagnie industrielle du matériel de transport (CIMT) qu'il a intégrée en 1956 (fig. 9). Depuis la réalisation, en 1939, de la Maison du peuple de Clichy, l'ingénieur n'eut de cesse de développer sa technique de mur-rideau à panneaux préfabriqués, dit « sandwich », pour lesquels il dépose un premier brevet en 1947. Ceux des Cèdres se composent d'une paroi extérieure en aluminium et d'une paroi intérieure en bois contreplaqué, entre lesquelles s'insère un isolant en polystyrène. L'épaisseur du panneau est ainsi portée à 62 millimètres. Il est complété par une menuiserie en aluminium coulissante, équipée d'un simple vitrage de 3 millimètres (fig. 2).



3.



4.

Ci-dessus

**Figure 3**  
Photographie non datée de l'immeuble Les Cèdres : quelques loggias ont été fermées, aucune menuiserie n'a encore été remplacée.

© Société académique d'architecture de Lyon / Fonds François-Régis Cottin / 14B.  
© ADAGP, Paris, 2020.

Ci-dessus

**Figure 4**  
Le chantier de l'immeuble Les Cèdres, en 1960 ou 1961.

© Centre Pompidou / MNAM-CCI / Bibliothèque Kandinsky / Fonds Jean Prouvé.

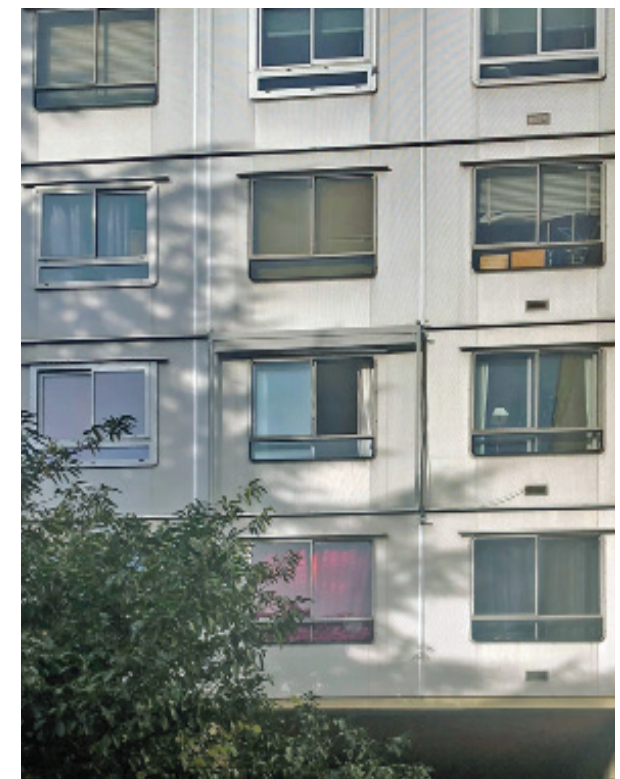
© ADAGP, Paris, 2020.

Ci-contre

**Figure 5**  
Prototype du store extérieur.

Ph. Mathilde Padilla.

© ADAGP, Paris, 2020.



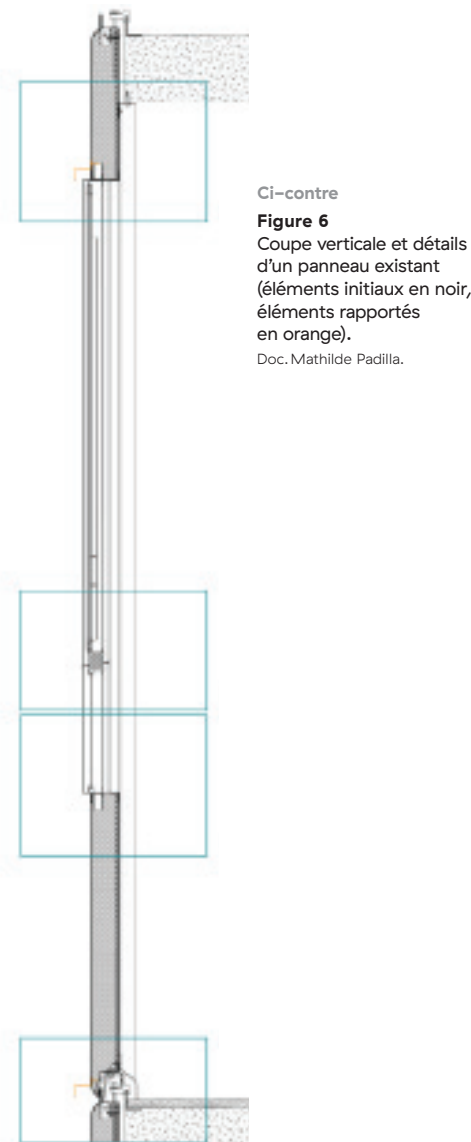
5.



## État actuel des façades

Les inconforts thermiques et acoustiques vécus par les habitants les ont poussés à opérer des modifications sur les façades de l'immeuble. Certaines loggias ont été fermées et plusieurs propriétaires ont investi dans des menuiseries à double-vitrage. Plusieurs modèles de fenêtre s'affichent désormais en façade dans l'hétérogénéité la plus complète. Les menuiseries initiales disposent d'angles arrondis, de montants très fins et d'un dessin dont il faut souligner la qualité, tandis que les nouvelles menuiseries se présentent sous la forme de coulissants rectangulaires, aux profils épais, souvent maladroitement insérés dans ces mêmes dormants arrondis. Enfin, suite à des problèmes d'étanchéité, potentiellement dus à l'altération des joints, des bavettes et des couvre-joints en aluminium ont été fixés en façade. Au-delà du fait de perturber le dessin d'origine des panneaux, ces systèmes, intégrés sur de l'aluminium ondulé, sont inefficaces sans un mastic dont la pérennité reste discutée.

Pour rendre aux façades leur homogénéité, nous préconisons de retrouver le dessin des menuiseries originelles et de déposer les éléments rapportés. Les joints néoprènes des fenêtres encore conservées, ayant été fortement exposés au soleil, ont séché, durci et se sont souvent rétractés. Les vitres ne sont donc plus maintenues dans les profilés et certaines ont été fendues par le vent ; les patins insérés dans les coulissants sont usés, rendant leur manipulation difficile. Leur restauration est donc nécessaire.



Ci-contre

**Figure 6**  
Coupe verticale et détails d'un panneau existant (éléments initiaux en noir, éléments rapportés en orange).  
Doc. Mathilde Padilla.

6.

## Méthodologie pour la réhabilitation des panneaux et la restauration des menuiseries

### Connaître l'édifice et son enveloppe de façon exhaustive

La complexité technique du sujet et la valeur patrimoniale de l'édifice ont suscité la mise en place d'une équipe pluridisciplinaire<sup>1</sup>, constituée de deux laboratoires de recherche, d'une agence d'architecture et de plusieurs bureaux d'études techniques (thermique, structure, acoustique). Des experts et des fabricants industriels ont été associés, notamment pour les phases de prototypage.

Afin d'avoir une connaissance exhaustive du bâtiment et des panneaux composant ses façades, notre équipe a mené plusieurs diagnostics, parmi lesquels des diagnostics architecturaux et patrimoniaux. Dans ce cadre, la consultation des fonds Prouvé, conservés au Centre Pompidou, a permis d'étudier les détails techniques des panneaux de l'immeuble. Ces observations ont été complétées par l'analyse d'une menuiserie d'origine qui a été démontée dans l'ancienne loge du gardien, aujourd'hui inoccupée, afin d'effectuer un relevé précis et d'identifier ses caractéristiques techniques (fig. 7). Par la suite, des diagnostics structure, matières toxiques, thermiques et acoustiques ont également été réalisés. Ces investigations ont également permis de souligner la nécessité d'augmenter l'inertie, l'isolation thermique, de régler l'isolation phonique des façades, en fonction de l'écoute des bruits internes au bâtiment, et d'intégrer des protections solaires.

### Concevoir pour conserver, améliorer les performances et redonner une cohérence

La phase de conception est conditionnée par les résultats des diagnostics. Deux hypothèses ont alors été retenues. La première consiste à conserver le panneau d'origine dans sa totalité, y compris les menuiseries de simple vitrage, lorsqu'elles existent encore, et à ajouter une double-façade intérieure avec une deuxième fenêtre à double-vitrage. La seconde consiste à conserver le dormant d'origine et à refabriquer des coulissants similaires avec des profils pouvant accueillir un double-vitrage plus épais, les parties pleines du panneau étant ensuite doublées d'isolants thermiques et phoniques (fig. 8). L'idée d'intégrer un double-vitrage dans la menuiserie initiale, lorsqu'elle a été conservée, a été abandonnée, car elle impliquait le remplacement des coulissants d'origine, dont les profils en U ne peuvent accueillir une épaisseur supérieure à 4 millimètres. Dans un souci de conservation de matière, on préférera la première hypothèse pour les panneaux encore dotés de menuiseries originelles et la seconde pour les panneaux qui n'en sont plus pourvus. Les deux hypothèses offrent des variantes concernant les types d'isolants et de protections solaires (fig. 5 et 10).

### Concevoir en expérimentant des prototypes *in situ* pour le confort des habitants

Nous avons souhaité élaborer des prototypes afin de tester l'efficacité des solutions proposées *in situ* : mise en œuvre en site occupé, incidence sur l'aspect des façades, performances thermiques et acoustiques. Le premier prototype concerne la pose d'un store extérieur ayant pour but de protéger les panneaux de la façade sud des rayonnements solaires, tant dans leurs parties vitrées que pleines. Le store respecte ainsi la trame de la façade et peut se fixer à la structure primaire de l'immeuble, indépendamment des panneaux, le rendant réversible. À l'intérieur, un rideau acoustique permettra de gagner 3 à 5 dB(A) sur le niveau sonore extérieur, fenêtres ouvertes. Les seconds prototypes concernent le doublage des panneaux et les menuiseries. Installés dans la loge du gardien, ils pourront être testés

## Bibliographie

**Franz Graf et Giulia Marino** (dir.), « La cité du Lignon 1963-1971, étude architecturale et stratégies d'intervention », *Patrimoine et Architecture*, Lausanne, Infolio, cahier hors-série, janvier 2012.

**Franz Graf et Giulia Marino** (dir.), *Les Dispositifs du confort dans l'architecture du xx<sup>e</sup> siècle : connaissance et stratégie de sauvegarde*, Lausanne, Presses polytechniques et universitaires romandes, 2016.

**Peter Sulzer, Jean Prouvé**, *Œuvre Complète/Complete Works. Volume 4 : 1954-1984*, Basel, Birkhäuser, 2008.

**Reyner Banham**, *The Architecture of the well-tempered environment*, Londres, Architectural Press, 1969.

1. Ce travail est le fruit d'une recherche financée par le ministère de la Culture dans le cadre du programme pluriannuel 2016-2020, « Architecture du xx<sup>e</sup> siècle, matière à projet pour la ville durable ». L'équipe réunit les chercheurs des laboratoires EVS-Laure et AAU-Cresson, représentés par Philippe Dufieux et Olivier Balay, directeurs de la thèse, et Mathilde Padilla, doctorante ; l'agence d'architecture archipat, et l'un de ses associés Laurent Volay, architecte du patrimoine, qui accueille la thèse en convention industrielle de formation par la recherche ; les bureaux d'études techniques Tribu pour la thermique et la conception durable, Lasa pour l'acoustique et Decare pour la structure ; l'entreprise de métallerie et serrurerie KCM, des fabricants, ainsi que l'équipe des Grands Ateliers pour la réalisation des prototypes. Les habitants de l'immeuble sont également intégrés aux réflexions, ainsi que les gestionnaires historiques de l'immeuble, la Régie Franchet. Franz Graf, chercheur au laboratoire Tsam de l'EPFL, et Florence Delomier-Rollin, conseillère régionale à l'architecture à la Drac Auvergne-Rhône-Alpes, sont membres du comité scientifique de la thèse. Enfin, le projet est intégré à la chaire partenariale d'architecture « L'habitat du futur », labellisée par le ministère de la Culture.



7.

par les habitants qui les évalueront au regard de leur praticité et des ambiances proposées (fig. 10). La conception et la fabrication des prototypes, constituant de véritables outils de recherche, mobilisent le concours des Grands Ateliers de l'Isle-d'Abeau qui, dans le cadre de la chaire partenariale d'enseignement et de recherche en architecture « L'habitat du futur », nous aide à trouver des partenaires industriels, fournisseurs, fabricants et entreprises.

### Une démarche transposable

Cette démarche, mise en œuvre sur l'immeuble Les Cèdres, a pour objectif de questionner les techniques de réhabilitation des façades légères dans l'habitat du xx<sup>e</sup> siècle et de proposer une méthodologie transposable à d'autres immeubles de même type. Les solutions, quant à elles, dépendent de l'existant et devront s'adapter à chaque cas, tout en cherchant un point d'équilibre entre les notions de patrimoine, confort, énergie et économie.

M. P., P.D., O.B. et L.V.

### Prototype 1 : stores, rideaux et joints

#### Tests et comparaisons de stores :

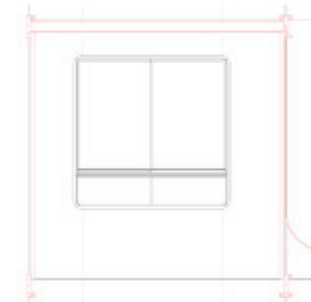
Test d'un store extérieur toile  
Test de deux stores vénitien à lames bois, un clair et un foncé

#### Tests de rideaux acoustiques pour réaliser des chicanes sans la double-fenêtre :

Un rideau phonique du commerce  
Un rideau acoustique multi-couche issu du monde du spectacle avec couche PVC  
Un rideau acoustique multi-couche issu du monde du spectacle sans couche PVC

#### Tests de nouveaux joints et couvre-joints extérieurs

#### Élévation extérieure :



### Prototype 2 : restauration double-vitrage

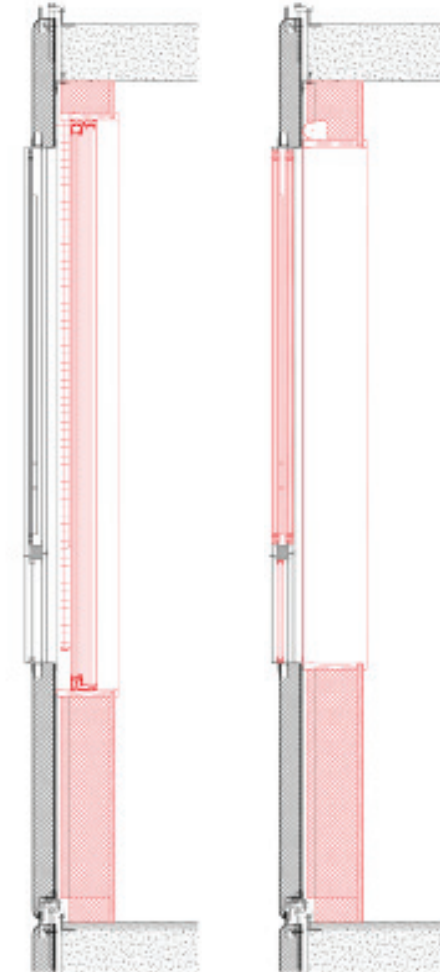
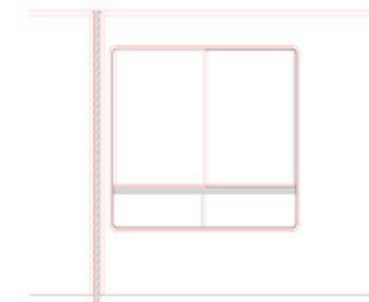
#### Test d'un prototype complet :

Double-vitrage fin sur menuiserie d'origine  
Isolant fibre de bois 14,5 cm  
Isolant phonique panneaux Decoustics 20 mm  
Prolongation du dormant en bois  
Stores vénitien ou stores toiles intérieurs

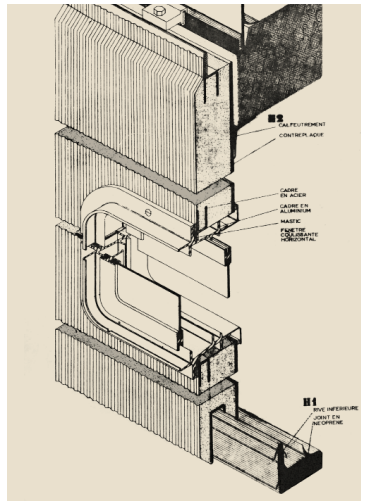
#### Coupe horizontale :



#### Élévation intérieure :



8.



9.

Ci-contre

**Figure 7**  
Analyse des menuiseries et des panneaux dans la loge du gardien.  
Ph. Mathilde Padilla.  
© ADAGP, Paris, 2020.

**Figure 8**  
Coupes verticales des deux types de solutions envisagées.  
Doc. Mathilde Padilla.

Ci-dessus

**Figure 9**  
Coupe axonométrique d'un panneau, atelier Jean Prouvé, CIMT.  
© Centre Pompidou / MNAM-CCI / Réserve d'architecture / Fonds Jean Prouvé / 230J-139.  
© ADAGP, Paris, 2020.

Ci-dessous

**Figure 10**  
Coupes verticales des trois prototypes en cours de développement.  
Doc. Mathilde Padilla.

### Prototype 3 : double-façade

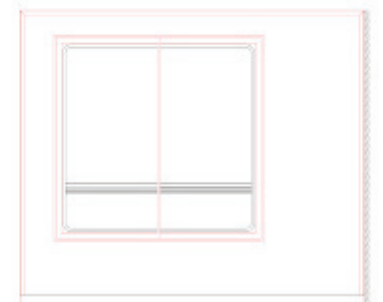
#### Test d'un prototype complet :

Double fenêtre intérieure en aluminium  
Isolant fibre de bois 14,5 cm  
Isolant phonique Fermacell  
Prolongation du dormant en bois  
Stores vénitien ou stores toiles intermédiaires

#### Coupe horizontale :



#### Élévation intérieure :



10.