



**HAL**  
open science

## Identification du comportement en fatigue bi-axiale de composite stratifié

Damien Busca, Marina Fazzini, Bernard Lorrain, Sebastien Mistou, Moussa Karama

► **To cite this version:**

Damien Busca, Marina Fazzini, Bernard Lorrain, Sebastien Mistou, Moussa Karama. Identification du comportement en fatigue bi-axiale de composite stratifié. 12ème Congrès Marocain de Mécanique, Apr 2015, Casablanca, Morocco. pp.1-3. hal-03662263

**HAL Id: hal-03662263**

**<https://hal.science/hal-03662263v1>**

Submitted on 9 May 2022

**HAL** is a multi-disciplinary open access archive for the deposit and dissemination of scientific research documents, whether they are published or not. The documents may come from teaching and research institutions in France or abroad, or from public or private research centers.

L'archive ouverte pluridisciplinaire **HAL**, est destinée au dépôt et à la diffusion de documents scientifiques de niveau recherche, publiés ou non, émanant des établissements d'enseignement et de recherche français ou étrangers, des laboratoires publics ou privés.



## Open Archive Toulouse Archive Ouverte (OATAO)

OATAO is an open access repository that collects the work of Toulouse researchers and makes it freely available over the web where possible.

This is an author-deposited version published in: <http://oatao.univ-toulouse.fr/>  
Eprints ID: 15224

**To cite this version:**

Busca, Damien and Fazzini, Marina and Lorrain, Bernard and Mistou, Sébastien and Karama, Moussa *Identification du comportement en fatigue bi-axiale de composite stratifié*. (2015) In: 12ème Congrès Marocain de Mécanique, 21 April 2015 - 24 April 2015 (Casablanca, Morocco).

Any correspondence concerning this service should be sent to the repository administrator: [staff-oatao@listes-diff.inp-toulouse.fr](mailto:staff-oatao@listes-diff.inp-toulouse.fr)

# IDENTIFICATION DU COMPORTEMENT EN FATIGUE BI-AXIALE DE COMPOSITE STRATIFIE

D. Busca<sup>1</sup>, M. Fazzini<sup>1</sup>, B. Lorrain<sup>1</sup>, S. Mistou<sup>1,2</sup> and M. Karama<sup>1</sup>

1 : Université de Toulouse, INP,

Ecole Nationale d'Ingénieurs de Tarbes, Laboratoire Génie de Production, 47 avenue d'Azereix, BP 1629 65016 TARBES  
CEDEX, FRANCE

2 : Nimatech Etudes, Parc Industriel de la Haute Bigorre, 1 Avenue des victimes du 11 juin 1944, 65200 BAGNERES DE  
BIGORRE, FRANCE

[damien.busca@enit.fr](mailto:damien.busca@enit.fr), [marina.fazzini@enit.fr](mailto:marina.fazzini@enit.fr), [bernard.lorrain@enit.fr](mailto:bernard.lorrain@enit.fr), [sebastien.mistou@nimatech.fr](mailto:sebastien.mistou@nimatech.fr),  
[moussa.karama@enit.fr](mailto:moussa.karama@enit.fr)

**RESUME:** La fatigue est un enjeu majeur dans la conception des structures en composites. Elle correspond à l'application d'un chargement répété sur la structure. Il a été montré à de nombreuses reprises dans la littérature, qu'une pièce mécanique pouvait rompre en fatigue alors que le chargement appliqué est inférieur à la charge critique à rupture statique. La durée de vie de la structure est ainsi dépendante de l'intensité du chargement appliqué, ainsi que du nombre de cycles réalisés. La difficulté de prédiction de l'évolution de l'endommagement sous une sollicitation cyclique pousse généralement les concepteurs à surdimensionner les structures, en utilisant des coefficients de sécurité importants. De nombreuses études ont donc été menées pour prédire l'endommagement des composites face à de telles sollicitations. Divers modèles et critères de rupture en fatigue ont été élaborés et sont couramment utilisés pour le dimensionnement de structures.

Pour étudier le comportement d'un composite plastique renforcé de fibres de carbone sous un chargement bi-axial, un nouveau type d'éprouvette cruciforme a été conçu. Cette éprouvette est soumise à un chargement bi-axial statique et cyclique en fatigue. Les essais seront suivis simultanément en utilisant la stéréo-corrélation d'images numériques (DIC), et la thermographie infrarouge. Une comparaison entre les mesures expérimentales et un modèle éléments finis est réalisée pour valider le design de l'éprouvette.

## 1. INTRODUCTION

Les matériaux composites renforcés de fibres de carbone sont de nos jours de plus en plus utilisés dans l'industrie. Ils représentent une alternative très intéressante aux alliages légers, tels que l'aluminium, pour la réalisation de structures mécaniques à hautes performances. En effet, ils permettent d'allier des propriétés mécaniques très élevées, en termes de rigidité et de résistance, à une masse relativement faible. La variété des résines utilisées comme matrices permet aussi d'intégrer des fonctions spécifiques, telles que l'isolation ou un rôle de barrière feu.

Leurs applications sont très diversifiées. On les trouve notamment dans l'industrie aéronautique, pour la réalisation de fuselages ou de pièces diverses à l'intérieur des avions. Airbus, Boeing, Dassault ou encore Daher-Socata ont eu massivement recours à ces matériaux sur leurs avions dans une optique de gain de masse, et donc d'économie en carburant. Ils sont également très présents dans l'industrie spatiale. Astrium et Thalès Alenia Space utilisent souvent ces matériaux sur leurs satellites, nécessitant une importante

stabilité dimensionnelle face à des variations importantes de température. La naval est aussi un secteur privilégié. De très nombreuses coques de bateaux sont réalisées avec ces matériaux. Ils sont aussi très présents dans les sports de haut niveau, dans des applications aussi diverses que des châssis et des carrosseries de voitures de sport, des cadres et des composants pour vélos, des skis... Ils sont souvent plébiscités dans ces cas-là pour leur importante rigidité. Tous ces exemples montrent les très vastes champs d'applications des composites.

Ces matériaux possèdent des caractéristiques spécifiques, très différents de ceux des matériaux métalliques. En effet, du fait de leur hétérogénéité, ils possèdent des propriétés mécaniques anisotropes. On parle dans leur cas de matériaux orthotropes, du fait de la symétrie de ces propriétés par rapport aux trois plans principaux de l'espace. De plus, les composites sont sensibles à l'endommagement. Les mécanismes lors de la dégradation sont nombreux et dépendent fortement des conditions de chargement (traction, compression, statique, dynamique...). En contrepartie, ils sont peu sensibles à la plasticité, contrairement aux métaux. De nombreuses expériences ont été menées pour élaborer des modèles pour permettre le dimensionnement de structures complexes. Mais très peu d'essais ont été réalisés pour caractériser le comportement de ces matériaux sous un chargement complexe, tel qu'un chargement bi-axial dans le plan, et encore moins pour un chargement cyclique de fatigue. La problématique soulevée par les éprouvettes cruciforme est que la répartition des contraintes n'est pas constante dans l'éprouvette. C'est pour cela que la stéréo-corrélation d'images numériques semble un moyen de suivi approprié pour ces essais, car elle permet de mesurer les déplacements sur une surface relativement importante avec une bonne précision. La thermographie IR est aussi appropriée pour le suivi d'essais en fatigue car cela permet par la mesure de l'élévation de température dans l'éprouvette d'avoir un aperçu de l'apparition et de l'évolution des phénomènes d'endommagement. Dans l'étude qui suit, un nouveau type d'éprouvette est conçu pour essayer de mieux répondre aux besoins des tests bi-axiaux tout en restant adapté au procédé de fabrication. Ensuite, l'éprouvette est testée lors d'essais statiques et cycliques bi-axiaux.

## 2. CONCEPTION DE L'ÉPROUVETTE CRUCI-FORME

### 2.1 Matériau et procédé de fabrication

Le matériau utilisé dans cette étude est un composite stratifié en résine époxy renforcée de fibres de carbone. Le tissu carbone est un tissu équilibré 12K. Ce tissu est

fabriqué par Hexcel et est référencé sous le nom HexForce® 48302. La résine est une résine époxy fabriquée par Sicomin et référencée sous le nom de SR1710. Le durcisseur utilisé est référencé sous le nom de SD 8824.

Les éprouvettes sont réalisées en utilisant un procédé d'infusion de résine liquide (Liquid Resin Infusion, LRI). Toute la partie de fabrication a été réalisée dans les locaux de notre partenaire industriel Nimitech Etudes situé à Bagnères de Bigorre (65). La séquence d'empilement est constituée exclusivement de plis orientés à 0° (étant donné que le tissu est équilibré dans les directions 1 et 2, les propriétés selon les axes x et y, c'est-à-dire les axes principaux de l'éprouvette, sont a priori identiques).

Un moule spécifique a été conçu pour la réalisation des éprouvettes. Ce moule permet de fabriquer des éprouvettes avec une épaisseur non-constante. En effet, les éprouvettes possèdent une réduction de l'épaisseur dans la zone centrale. La méthode de fabrication permet de réaliser cette zone directement lors du moulage de la pièce sans avoir recours à l'usinage. Cela permet d'éviter un endommagement précoce de la zone. Ce moule a été conçu pour s'adapter au procédé de fabrication.

## 2.2 Modèle éléments finis

Toute la partie conception et design est réalisée en utilisant le logiciel de calcul par éléments finis ABAQUS 6.10. Etant donné que beaucoup de géométries ont déjà été testées lors d'études antérieures [1,2], celles-ci ont servi de base pour le design des nouvelles éprouvettes. Les critères de design sont:

- Les contraintes doivent être concentrées au centre de l'éprouvette
- La rupture devrait arriver au centre de l'éprouvette, et être due à un état de contrainte bi-axiale
- La zone centrale doit être la plus plate possible pour permettre la stéréo-corrélation d'images
- La réalisation de l'éprouvette en LRI doit être possible
- Le procédé doit être répétable
- L'éprouvette doit s'adapter à la géométrie de la machine (mors mécaniques)

Les éléments sur lesquels ont porté les modifications du design sont:

- L'épaisseur des bras et de la zone centrale de l'éprouvette
- La largeur des bras
- La taille et la forme des angles de raccordement entre les bras de l'éprouvette
- La taille et la forme de la zone centrale

Le modèle choisi est un modèle 3D, en utilisant un élément par pli dans l'épaisseur. La zone considérée comme étant prise dans les mors de l'éprouvette est modélisée comme un corps rigide. Tous les calculs sont menés sur 1/8° de l'éprouvette totale (3 plans de symétrie autant pour la géométrie que pour le matériau et le chargement).

## 3. DISPOSITIF EXPERIMENTAL

### 3.1 Machine d'essais bi-axiale

Les essais sont réalisés sur une machine bi-axiale Instron 8800 (Fig. 1). Afin de garantir la position du centre de

l'éprouvette durant l'essai, cette machine est équipée de quatre vérins qui peuvent être couplés deux à deux ou contrôlés indépendamment pour des chargements statiques ou cycliques. La machine est équipée de quatre cellules d'effort d'une capacité de 100kN en dynamique. La course maximale de chaque vérin est de 40mm. La machine est pilotée par les logiciels WaveMatrix et Console FT, qui permettent une programmation complète en statique et en dynamique. La fixation des éprouvettes est réalisée à l'aide de mors mécaniques, la transmission de la sollicitation se faisant par adhérence.

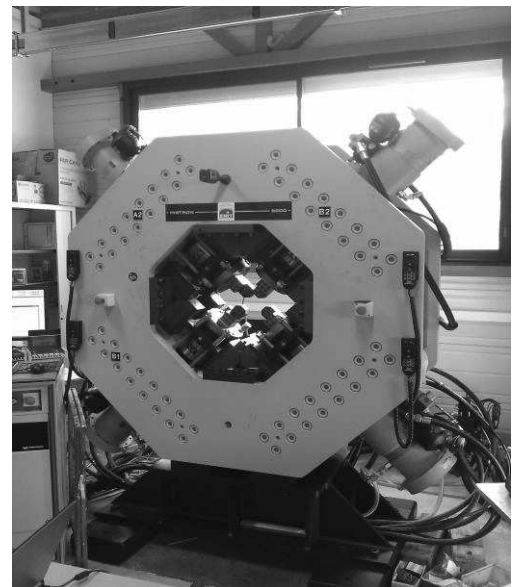


Figure 1 – machine d'essai bi-axiale

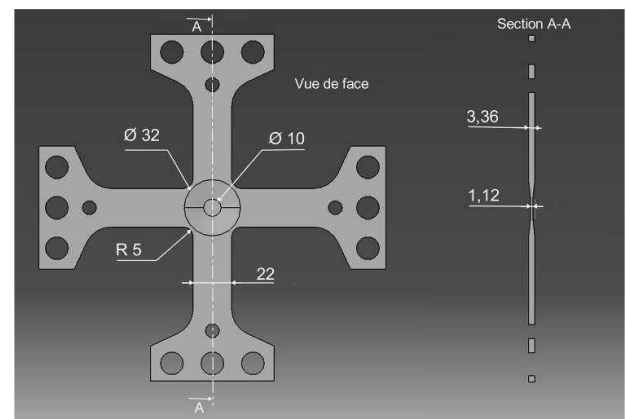


Figure 2- éprouvette bi-axiale

### 3.2 Stéréo-corrélation d'images rapide et thermographie infrarouge

La stéréo-corrélation d'images numériques est un moyen de mesure des champs de déplacements sur la surface de la pièce lors d'essais mécaniques. Elle a été utilisée pour suivre des essais en fatigue sur des éprouvettes cruciformes sous un chargement bi-axial [3], ou pour un chargement statique sur des éprouvettes cruciformes [4].

La stéréo-corrélation d'images est réalisée par le logiciel ARAMIS-V6.3.0-5. Deux caméras rapides, dont le nom de référence est Photron Fastcam SA1.1 sont utilisées pour la prise des images. La prise d'images est pilotée par le logiciel

Photron Fastcam Viewer V3.0 1.08E. Ces caméras permettent de prendre jusqu'à 5400 images par seconde avec une résolution de 1 mégapixel.

La thermographie infrarouge est un bon moyen pour suivre des essais de fatigue. Elle permet notamment [5] de déterminer la limite d'endurance des matériaux avec un minimum d'essais. La caméra utilisée est une Flir jade III retrofittée Titanium, avec une résolution thermique de 20 mK à 30°C.

### 3.3 Conditions expérimentales

L'essai réalisé est un essai statique de traction bi-axiale. Il a été effectué sur la machine de traction bi-axiale présente au LGP. Il s'agit d'un modèle Instron 8800. Cette machine possède deux axes de sollicitation perpendiculaires avec une capacité de charge de 100 kN sur chacun des axes. Il est possible de commander indépendamment chaque vérin, en imposant une consigne de sollicitation statique ou cyclique. Elle est pilotée par les logiciels WaveMatrix et Console FT. Ces logiciels autorisent une programmation complète de la machine en statique comme en cyclique. L'essai est réalisé pour une vitesse de chargement de 1 kN en 5 secondes. Les deux axes sont chargés simultanément avec la même valeur de charge. L'essai est poursuivi jusqu'à rupture de l'éprouvette. Cette rupture est atteinte pour un effort de 27kN. La rupture a lieu dans la zone centrale de l'éprouvette comme spécifié dans le cahier des charges fixé lors de la conception. Lors de cet essai, un suivi des déplacements 2D est effectué par un système de corrélation d'images numériques. Les données de déplacement sont ainsi collectées pour des chargements allant de 0kN jusqu'à la rupture de l'éprouvette sur la totalité de la surface de l'éprouvette. Le système utilisé est composé de 2 caméras, disposées de part et d'autre de l'éprouvette. Il est ainsi possible de réaliser des mesures de déplacements sur les deux faces de l'éprouvette et de détecter une éventuelle asymétrie dans la sollicitation de l'éprouvette. Les caméras ont une résolution de 2 mégapixels et sont pilotées par le logiciel de corrélation d'images Aramis. Le mode d'acquisition utilisé repose sur l'utilisation d'une macro qui permet de déclencher les caméras en fonction du déplacement des vérins qui appliquent la charge sur l'éprouvette. Ces déclenchements ont lieu jusqu'à la rupture complète de l'éprouvette avec un pas de déplacement de 0,05mm, ce qui correspond environ à 1kN. Ils sont pilotés par des signaux analogiques provenant de la machine d'essai qui permettent au logiciel Aramis de connaître en temps réel la valeur de déplacement sur un des axes de la machine ainsi que l'effort appliqué sur l'éprouvette.

Les images de la thermographie sont prises régulièrement après un certain nombre de cycles pour mesurer l'accroissement de la température de la pièce durant l'essai, dû à des effets d'endommagement ou d'hystérésis. La corrélation du champ cinématique et du champ thermique pour accéder à une signature de l'endommagement a été effectuée.

## 4. RÉSULTATS

Les cartographies de déformations présentées sur la figure 4 ont été obtenues pour un chargement de 11kN. Ce chargement se situe dans la zone où le comportement de l'éprouvette reste proche d'un comportement élastique linéaire. On constate que, dans tous les cas, les cartographies calculées sont proches des cartographies mesurées. Le calcul semble cependant surestimer légèrement les déformations dues au cisaillement dans les angles de l'éprouvette. On note aussi une légère asymétrie des déformations suivant les axes X et Y, qui est due à un déséquilibre du chargement suivant les deux axes.

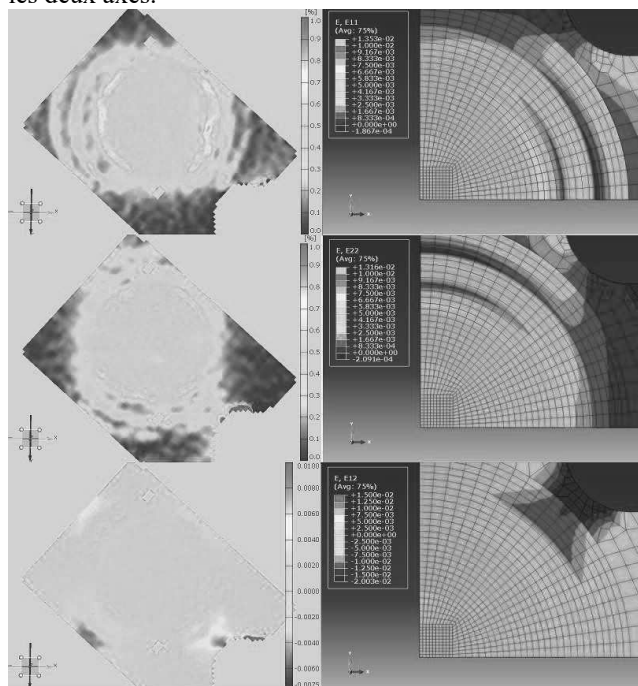


Figure 4 : Comparaison des cartographies de  $\epsilon_{11}$ ,  $\epsilon_{22}$  et  $\gamma_{12}$  par éléments finis et par corrélation d'images,  $F=11\text{kN}$

## 5. REFERENCES

1. A. Escárpita, H. Elizalde, R. Ramirez, E. Ledezma. S. Pinho. (2010) Modified cruciform specimen for bi-axial testing of fibre reinforced composites. *40° congreso de investigacion y desarrollo Mexico*, 232-232
2. A. Smits, D. Van Hemelrijck, T. P. Philippidis, A. Cardon, (2006) Design of a cruciform specimen for biaxial testing of fiber reinforced composite laminates. *Composites science and technology*, 66, 964-975
3. R. Brault, T. Djilali, M. Fazzini. S. Mistou. (2010) Bi-axial fatigue analysis by stereo-correlation measurement. *EPJ Web of Conferences* 6, 16005
4. E. Lamkanfi, W. Van Paepegem, A. Makris. D. Van Hemelrijck. J. Degrieck. C. Ramault (2010). Strain distribution in cruciform specimens subjected to biaxial loading conditions - Part 1 - Two-dimensional versus 3-dimensional finite element model. *Polymer testing*, 29, 7-13
5. L. Toubal (2004) Approches analytique et expérimentale de l'endommagement par fatigue d'un composite carbone/époxy *Université Toulouse 3, Paul Sabatier*