



**HAL**  
open science

# Investigation par inhibition de fluorescence des mécanismes locaux de transfert de masse en écoulement de Taylor

Colin Butler, Emmanuel Cid, Anne-Marie Billet

## ► To cite this version:

Colin Butler, Emmanuel Cid, Anne-Marie Billet. Investigation par inhibition de fluorescence des mécanismes locaux de transfert de masse en écoulement de Taylor. Congrès Francophone de Techniques Laser, CFTL 2016, Sep 2016, Toulouse, France. pp.1-8. <hal-03660268>

**HAL Id: hal-03660268**

**<https://hal.science/hal-03660268v1>**

Submitted on 5 May 2022

HAL is a multi-disciplinary open access archive for the deposit and dissemination of scientific research documents, whether they are published or not. The documents may come from teaching and research institutions in France or abroad, or from public or private research centers.

L'archive ouverte pluridisciplinaire HAL, est destinée au dépôt et à la diffusion de documents scientifiques de niveau recherche, publiés ou non, émanant des établissements d'enseignement et de recherche français ou étrangers, des laboratoires publics ou privés.



HAL Authorization



## Open Archive TOULOUSE Archive Ouverte (OATAO)

OATAO is an open access repository that collects the work of Toulouse researchers and makes it freely available over the web where possible.

This is an author-deposited version published in : <http://oatao.univ-toulouse.fr/>  
Eprints ID : 16160

**To link to this article** : URL :  
<https://www.researchgate.net/publication/308649141>

**To cite this version** : Butler, Colin and Cid, Emmanuel and Billet, Anne-Marie *Investigation par inhibition de fluorescence des mécanismes locaux de transfert de masse en écoulement de Taylor*. (2016) In CFTL 2016 Congrès francophone de Techniques laser, 13 septembre 2016 - 16 septembre 2016 (Toulouse, France).

Any correspondence concerning this service should be sent to the repository administrator: [staff-oatao@listes-diff.inp-toulouse.fr](mailto:staff-oatao@listes-diff.inp-toulouse.fr)

# INVESTIGATION PAR INHIBITION DE FLUORESCENCE DES MECANISMES LOCAUX DE TRANSFERT DE MASSE EN ECOULEMENT DE TAYLOR

C. Butler <sup>a,b</sup> · E. Cid <sup>a,b</sup> · A.-M. Billet <sup>a,b</sup>

<sup>a</sup> Laboratoire de Génie Chimique, Université de Toulouse, CNRS, INPT, UPS, Toulouse, France.

<sup>b</sup> FERMaT, Université de Toulouse, CNRS, INPT, UPS, INSA, Toulouse, France.  
colin.butler@ensiacet.fr

Dans cette étude, le transfert de masse gaz-liquide en écoulement de Taylor est investigué, dans une conduite verticale de section circulaire millimétrique, par les techniques de Fluorescence par Plan Laser avec Inhibition (PLIFI) et ombroscopie. Une méthode spécifique a été développée pour quantifier les champs de concentration moyens en gaz dissous, donnant accès à l'évolution du transfert de masse en fonction du temps de présence des bulles dans la conduite. Une correction liée à la diffusion de la lumière proche des interfaces gaz-liquide a été implémentée afin de s'affranchir de ce bruit optique. La zone du film de lubrification est observée avec détails pour extraire les profils de concentration et quantifier séparément sa contribution au transfert de masse total, ainsi que la contribution des bouchons de liquide.

## 1 Introduction

Au cours des deux dernières décennies, de nouveaux réacteurs gaz-liquide sont apparus tels que les réacteurs de type monolithe dans lesquels transitent, sous certaines conditions opératoires, de manière alternée des écoulements composés de bulles et de bouchons de liquide (écoulement de Taylor). Ces systèmes offrent un grand rapport surface/volume, une bonne efficacité d'échange de chaleur à la paroi, des surfaces catalytiques satisfaisantes. Quelque soit la dimension de la section des canaux (de géométrie circulaire ou rectangulaire), allant de quelques microns au centimètre, les écoulements montrent des bulles confinées entourées d'un film liquide de lubrification [1].

Dans ce cadre, deux contributions au transfert de masse gaz-liquide existent : le transfert des bulles vers le film de lubrification et le transfert des extrémités de bulles vers les bouchons de liquide. Les investigations du transfert de masse en écoulement de Taylor sont conventionnellement réalisées par des mesures de concentration globale entre l'entrée et la sortie d'un canal, au moyen de sondes dédiées [2]. Des mesures locales par ombroscopie permettent de quantifier le volume de gaz dissous à partir des volumes de bulles observées [3]. Cependant, ces méthodes ne permettent pas de discriminer les différentes contributions au transfert de masse. D'autres techniques plus locales ont été développées ([4] par exemple) mais elles impliquent des réactions chimiques avec une utilisation de fluides spécifiques et s'appliquent à des écoulements 2D du fait de l'intégration de la mesure de concentration dans l'épaisseur des canaux.

La technique PLIFI est utilisée depuis une dizaine d'année pour des systèmes gaz-liquide variés, tels que des bulles en ascension libre [5] ou en milieu confiné [6]. Son principe repose sur l'utilisation d'un traceur dont la fluorescence peut être inhibée par la présence de gaz dissous. A partir d'un étalonnage, cette technique permet de cartographier des champs de concentration instantanés en gaz dissous, discrétisés selon un plan de mesure. En présence d'interfaces diffusant fortement la lumière (interface gaz-liquide, parois), le rapport signal sur bruit peut être faible lorsque le traceur fluorescent n'est pas excité à une longueur d'onde optimale, impliquant des difficultés de traitement du signal et des incertitudes non négligeables. Dans ce travail, la longueur d'onde du laser a été ajustée sur le pic d'absorption maximale du fluorophore. Une méthodologie et un traitement spécifique ont été mis en œuvre pour s'affranchir des bruits lumineux parasites. Les champs de concentration en gaz dissous obtenus, instantanés ou moyennés montrent des structures très contrastées y compris proches des interfaces gaz-liquide.

## 2 Dispositif expérimental et métrologique

### 2.1 Dispositif expérimental

Le canal, réalisé en verre, a une section circulaire de  $3 \text{ mm} \pm 0.01 \text{ mm}$  et une longueur de 1,2 m. Le gaz est injecté dans le liquide au moyen d'un mélangeur en T situé à l'entrée du canal. Ce mélangeur peut être positionné en haut ou en bas du canal pour les configurations d'écoulement co-courant descendant ou ascendant (respectivement). Le débit de gaz est régulé par un débitmètre massique Brooks connecté à un contrôleur numérique. La circulation de la phase liquide, constituée d'eau et de traceur dissous à une concentration de 50 mg/L, est assurée par une pompe à engrenage asservie à un débitmètre Bronkhorst de type « Coriolis ». Les fluides sont séparés à la sortie du canal avec une extraction du gaz et un retour du liquide vers le réservoir, où un bullage à l'azote permet de désoxygéner le liquide en totalité, ou partiellement pour la phase de calibration décrite au § 2.4. Un schéma du dispositif expérimental est montré en figure 1.

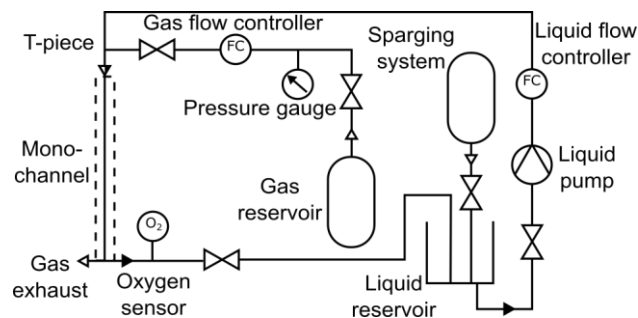


Figure 1 : Schéma du dispositif expérimental

La concentration de la phase liquide en oxygène dissous est mesurée en sortie de canal par une sonde oxymétrique Unisense OX-50 connectée à un amplificateur Unisense PA2000.

### 2.2 Métrologie optique

La caméra utilisée pour les techniques PLIFI et ombroscopie est une PCO Edge 5.5 sCMOS. Sa résolution a été réduite, sur région d'intérêt, à  $2560 \times 402$  pixels afin d'accéder à une cadence de 100 Hz. Elle est équipée d'un objectif Nikon de focale 105 mm avec bagues allonge, permettant d'observer un champ de  $18 \times 3.8$  mm.

Pour l'ombroscopie, nous utilisons un panneau de LED Phlox de dimensions  $120 \times 160$  mm comme source lumineuse placée derrière le canal, perpendiculaire à l'axe optique de la caméra. Pour minimiser les distorsions optiques, une boîte en verre à parois planes, remplie de glycérol, entoure le tube dans la zone de visualisation.

La source lumineuse utilisée pour les mesures PLIFI est un laser de type Oscillateur Paramétrique Optique Opolette 355 HE de marque Opolette, dont la longueur d'onde d'émission peut être choisie dans une large bande spectrale. Nous l'avons adapté au pic d'absorption maximale du traceur (Dichlorotris(1,10-phenanthroline)ruthenium(II) hydrate) dissous. Le laser délivre une énergie de 5 mJ @ 450 nm. La stabilité tir à tir, mesurée à 5%, est maintenue grâce à l'utilisation d'un atténuateur d'énergie. La cadence nominale est de 20 Hz. Pour la mesure PLIFI, la fréquence d'enregistrement de la caméra est asservie à la fréquence de tir du laser. Un filtre passe-haut OD 6 avec une longueur d'onde de coupure de 540 nm est placé devant l'objectif. Le faisceau, élargi en nappe, éclaire le plan diamétral de la conduite sur une hauteur de 30 mm et sur une épaisseur mesurée, in-situ, d'environ  $280 \mu\text{m}$ . La densité d'énergie lumineuse incidente n'engendre pas de saturation du fluorophore [7]. De plus, des tests supplémentaires ont montré qu'il n'y avait pas d'effet de photo-blanchiment du traceur fluorescent en condition d'écoulement.

## 2.3 Procédure expérimentale

L'étude a été menée à une température de 21°C et à 101.3 kPa. Deux positions selon la hauteur du canal ont été sélectionnées pour l'acquisition d'images. Tenant compte des mesures effectuées par sonde oxymétrique en entrée et sortie de canal, 4 concentrations peuvent ainsi être cartographiées longitudinalement en écoulement stationnaire, pour 2 cas distincts : 1 écoulement co-courant ascendant et 1 écoulement co-courant descendant (tableau 1).

Tableau 1

Régime	$U_{qs}$ (m/s)	$U_{ls}$ (m/s)	$U_b$ (m/s)	$L_{UC}$ (mm)	$L_{sluq}$ (mm)
Ascendant	0.102	0.143	0.279	12.8	9.89
Descendant	0.056	0.161	0.240	10.2	9.63

Pour chaque régime, 5000 images ont été acquises en ombroscopie et en PLIFI, avec de l'oxygène pur pour la phase gazeuse. De plus, la même séquence est enregistrée avec des bulles d'azote. En utilisant la même caméra pour les enregistrements PLIFI et ombroscopie, les deux techniques peuvent être utilisées alternativement sans autre réglage que le changement de fréquence d'acquisition et de dynamique d'enregistrement (100 Hz et 8 bits pour l'ombroscopie, 20 Hz et 16 bits pour la PLIFI), et l'activation des sources lumineuses associées. Les temps d'intégration sont fixés à 100  $\mu$ s. Les images PLIFI avec des bulles d'azote, pour lesquelles aucun transfert n'a lieu entre les phases, sont utilisées comme référence dans l'étape de post-traitement d'image décrite au § 2.5.4.

## 2.4 Calibration

A chaque position le long du canal, une calibration est nécessaire pour relier le niveau de gris  $I$  à la concentration en oxygène dissous  $[O_2]$ . Les molécules d'oxygène inhibent la fluorescence du traceur [6], et leur concentration peut être quantifiée par la relation de Stern-Volmer :

$$\frac{I_0}{I} = 1 + K_{sv}[O_2] \quad (1)$$

avec  $I_0$  : intensité de fluorescence du traceur en absence d'oxygène,

$K_{sv}$  : constante de Stern-Volmer.

Le protocole de calibration est similaire à celui mis en œuvre par [6]. Dans des conditions d'imagerie identiques à celles utilisées en écoulement avec bulles, on fait circuler dans le tube la phase liquide seule, uniformément enrichie en oxygène dissous à 5 teneurs, mesurées par sonde oxymétrique. Pour chaque concentration (0, 5, 10, 21, 100%  $[O_2]$ ), 100 images sont utilisées pour créer une image moyenne de calibration. La valeur de  $K_{sv}$  peut être déterminée par régression linéaire pour chaque pixel. Cette procédure permet d'intégrer dans la carte de  $K_{sv}$  les effets de la répartition d'énergie de la nappe laser, d'absorption, de non-uniformité de réponse du capteur sCMOS, du vignettage [5].

## 2.5 Traitement d'images

### 2.5.1 Ombroscopie

Les images d'ombroscopie sont utilisées pour déterminer les paramètres hydrodynamiques de l'écoulement et pour la calibration spatiale. On utilise des images sans bulle pour détecter les parois internes de la conduite. En 1<sup>ère</sup> étape, 1000 images instantanées sont moyennées pour augmenter le rapport signal sur bruit. Une détection de contour est ensuite effectuée à partir du gradient de cette image moyenne. Comme le dispositif est fixe lors d'une acquisition, les coordonnées détectées serviront de position de référence pour le canal.

Pour déterminer la position des bulles dans chaque image, des motifs « type » de nez et culot de bulles sont intercorrélés avec chaque image instantanée ; ceci nous permet de localiser les bulles complètes dans les images et de quantifier les longueurs de bulle et de bouchons de liquide, et ainsi les longueurs de cellule unitaire (bulle + bouchon de liquide). La vitesse des bulles est obtenue par intercorrélation de 2 images successives, avec une interpolation sous-pixellique du maximum de la fonction de corrélation. Les valeurs des vitesses sont données dans le tableau 1. La stabilité de l'écoulement peut aussi être appréciée à travers la dispersion des grandeurs hydrodynamiques. Pour les longueurs de bouchon liquide, on trouve un écart-type de 2% ; et pour les vitesses de bulle, un écart-type de 0.5% pour l'intégralité des séquences d'image.

Dans l'étape suivante, une image de fond, constituée du canal rempli de liquide sans bulle, est soustraite à chaque image instantanée afin d'isoler les pixels correspondants aux bulles. Les images de bulles sont ensuite recalées à la même position dans le tube puis moyennées. La détection d'interface de bulle est alors effectuée par suivi du contour le long du périmètre de la bulle moyennée en recherchant la valeur maximale du gradient de l'image moyenne de proche en proche.

### 2.5.2 Calibration spatiale

Comme mentionné au § 2.2, le canal circulaire est placé dans une boîte de visualisation remplie de glycérol dont l'indice optique est proche de celui du verre. Cependant la géométrie circulaire de la paroi interne du canal induit un grandissement qui augmente radialement près des parois. L'observation d'une mire calibrée, formée par un damier de 15x15 carreaux, de pas 193  $\mu\text{m}$  et placée au centre du tube rempli de phase liquide, permet de connaître le grandissement longitudinal et radial sur l'axe du tube. La distorsion optique est modélisée en utilisant la relation de Snell-Descartes, et, le rayon interne du tube étant connu au 1/100<sup>ème</sup> de millimètre, un algorithme d'optimisation permet de définir avec précision la loi de distorsion à la paroi.

### 2.5.3 PLIFI

Les images PLIFI sont acquises pour déterminer la concentration en oxygène dissous dans la phase liquide. Comme mentionné plus haut, 2 séquences d'images PLIFI sont acquises pour un régime et une position d'observation donnée : l'un avec des bulles d'azote, l'autre avec des bulles d'oxygène.

La procédure pour déterminer la position des bulles et des bouchons de liquide est identique à celle mise en œuvre pour les images d'ombroscopie (§ 2.5.1). Après classement, nous retenons les images correspondant à la longueur de bouchon la plus fréquente. Puis nous moyennons ces images pour les 2 séquences d'acquisition (bulles d'oxygène et bulles d'azote).

### 2.5.4 Correction du bruit optique

La lumière laser incidente est réfléchiée par l'interface courbe des nez et culots de bulles et génère des zones où le signal de fluorescence est artificiellement augmenté. La localisation de ces zones est géométriquement conditionnée par le rayon de courbure de ces parties d'interface gaz-liquide. Afin de quantifier ce signal parasite, des acquisitions sont réalisées avec des bulles d'azote et un liquide saturé en azote dissous (figure 2a), pour les mêmes régimes qu'avec l'oxygène. En absence d'oxygène, aucun quenching ne modifiant le signal de fluorescence, les zones de sur-éclairage peuvent être isolées (figure 2c) en soustrayant une image de fond (obtenue sans bulle, avec le liquide désoxygéné (figure 2b)) à l'image PLIFI avec bulle d'azote. La répartition spatiale d'intensité résultante peut être utilisée pour corriger les images PLIFI obtenues avec des bulles d'oxygène (figure 3a). Cette opération est effectuée pour chaque régime de Taylor suivant l'équation 2 :

$$I_{cor,x,y} = I_{x,y} \left[ 1 - \frac{\overline{I_{N_2,x,y}} - \overline{I_{O,x,y}}}{\overline{I_{N_2,x,y}}} \right] \quad (2)$$

avec  $I_{cor,x,y}$  : l'intensité de niveau de gris corrigée,  
 $I_{x,y}$  : le niveau de gris de l'image avec bulle d'oxygène,  
 $\overline{I_{O,x,y}}$  : le niveau de gris de l'image moyenne de fond (sans bulle),  
 $\overline{I_{N_2,x,y}}$  : le niveau de gris de l'image moyennée en temps avec bulle d'azote.

Si l'équation 2 est appliquée à des images avec bulles d'azote, nous retrouvons l'image de fond comme résultat.

Avant de générer un champ de concentration en oxygène dissous moyenné temporellement, chaque image instantanée et corrigée (figure 3b) est convertie à partir de niveau de gris en  $[O_2]$  à l'aide de la calibration décrite au §2.4, effectuée pixel à pixel. Puis, chaque image avec une même longueur de bouchon liquide est recalée à une position de référence avant de calculer une moyenne temporelle. La figure 3c montre un champ de concentration moyen en oxygène dissous dont l'échelle varie entre 0 et la concentration théorique à saturation  $C^*$  (39.52 mg/L) calculée à partir de la loi de Henry.

## 2.6 Masse d'oxygène dissous

L'ombre portée par la bulle nous impose d'exploiter les mesures sur le demi-plan de symétrie du tube éclairé par le laser. Pour calculer la masse totale en oxygène dissous, une intégration de  $[O_2]$  autour de l'axe de symétrie est effectuée sur la moitié de la cellule unitaire occupée par la phase liquide. Le volume des disques correspondant à chaque pixel autour de l'axe de symétrie est calculé avec les coefficients obtenus lors de la calibration spatiale.

Le volume de phase liquide peut être séparé entre les bouchons et les films de lubrification afin de déterminer les contributions individuelles au transfert de masse des surfaces de films et des surfaces d'extrémité de bulles. Le film est défini tout le long de la cellule unitaire, comme la fine région située entre la paroi du tube et l'interface gaz-liquide, et entre la paroi et la zone de recirculation intense dans le bouchon. Le bouchon de liquide est considéré comme le complémentaire du film dans la cellule unitaire.

## 3 Résultats et discussions

### 3.1 Validation de la correction du bruit optique

L'hypothèse principale dans la procédure de correction est basée sur la proportionnalité des bruits optiques entre les acquisitions avec bulles d'azote et bulles d'oxygène. Dans le but de valider cette hypothèse, un régime d'écoulement de Taylor a été généré avec des bulles d'air et la phase liquide pré-saturée à l'air avant son entrée dans le canal. Les images PLIFI résultantes sont visuellement similaires à celles acquises avec des bulles d'azote, mais plus sombre à cause de la présence d'oxygène.

Lorsque nous intégrons la masse d' $O_2$  dissous pour ces acquisitions, sans correction optique, nous trouvons une sous-estimation de 22% de la concentration en  $O_2$  par rapport aux images de calibration acquises avec une phase liquide saturée à l'air. Lorsque la correction du bruit optique est appliquée, l'écart est réduit à 5% pour l'intégration de la masse dans toute la cellule unitaire.

### 3.2 Champs de concentration moyen

La figure 4 présentent les résultats obtenus pour les 2 régimes (tableau 1) à deux instants différents définis par  $t=z/U_b$ , avec  $z$ : la distance à l'injection et  $U_b$ : la vitesse de bulle. Les champs de concentration sont moyennés sur un ensemble de 100 images. Les zones les + riches en oxygène dissous sont situées dans la partie centrale du nez de la bulle et dans son sillage le long des parois du tube. Sur la figure 5, l'évolution de la masse totale d'oxygène dissous normalisée par  $C^*$  et le taux de transfert de masse pour les 2 régimes considérés sont tracés en fonction du temps. Les mesures par PLIFI et par sondes oxymétriques montrent un bon accord. Les variations

de pente de ces courbes nous indiquent qu'une importante proportion du transfert de masse a lieu proche de l'injection.

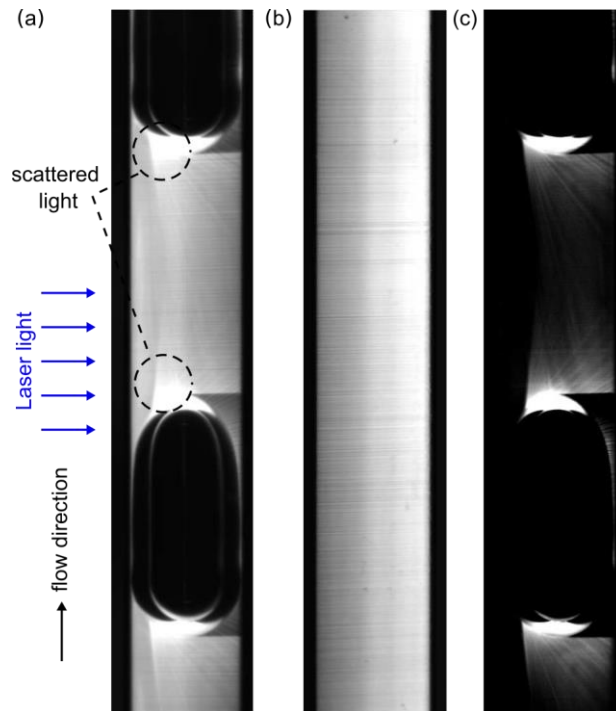


Figure 2 : Images PLIFI N2 (a) instantanée, (b) fond, (c) bruit optique isolé

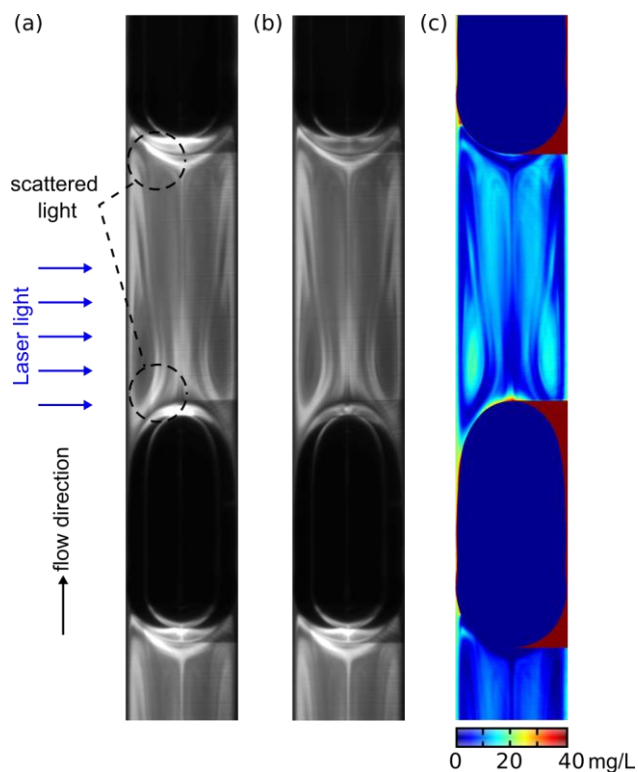


Figure 3 : Images PLIFI O<sub>2</sub>  
(a) instantanée brute, (b) instantanée corrigée du bruit optique, (c) convertie en [O<sub>2</sub>] et moyennée dans le temps

Nous avons également étudié la zone de film liquide que l'on peut observer sur la figure 4 comme la zone riche en oxygène dissous le long de la paroi du tube. L'épaisseur du film liquide, entre la paroi et la bulle, est déterminée par ombroscopie. On la calcule comme l'épaisseur moyenne dans la zone où l'interface de la bulle a un angle compris entre +5 et -5 degré par rapport à la paroi du tube. L'épaisseur du film est quantifiée à 55  $\mu\text{m}$  et 43  $\mu\text{m}$  pour le régime ascendant et descendant respectivement. Ces valeurs sont proches de celles évaluées par la relation de [1] à 10  $\mu\text{m}$  près. Cet écart est probablement lié aux hypothèses de [1] considérant des bulles avec de longs films d'épaisseur constante, ce qui n'est pas le cas pour nos régimes expérimentaux.

Il est possible d'extraire les profils radiaux de concentration en oxygène dissous dans le film liquide (figure 6). Ces profils sont présentés pour différentes positions dans la cellule unitaire (P1, P2, P3) et pour 2 temps de séjour. Pour les 2 profils dans le film liquide entre la bulle et la paroi (P1 et P3), la concentration en oxygène est plus élevée qu'à mi-hauteur du bouchon liquide (P2). On observe qu'avec l'augmentation du temps de séjour, les profils deviennent plus concentrés et approchent  $C^*$  à l'interface de la bulle.

En séparant les contributions au transfert de masse provenant du film ou des extrémités de bulles, on trouve que, pour le régime ascendant en position proche de l'entrée, le film considéré sur toute la longueur de la cellule unitaire contient 36% du total de la masse dissoute pour un volume occupée de 21% de la cellule unitaire. Cette proportion de masse relative descend à 29 % lorsque le reste du liquide s'enrichit avec le temps de séjour dans le tube.

## 4 Conclusion

Une procédure expérimentale spécifique a été mise en œuvre pour étudier localement le transfert de masse gaz-liquide en écoulement de Taylor dans une géométrie circulaire. Un soin particulier a été apporté à l'élimination des bruits optiques proches des interfaces des bulles. La résolution spatiale de la technique nous a permis de déterminer simultanément les champs de concentration dans toute la cellule unitaire et dans le film de lubrification, pourtant très mince (quelques dizaines de microns d'épaisseur). La contribution au transfert de masse total des films de lubrification, d'une part, et des bouchons de liquide, d'autre part, a pu être quantifiée.

## 5 Références

- [1] P. Aussillous, D. Quéré: "Quick deposition of a fluid on the wall of a tube", *Phys Fluids*, pp. 2367-71, 2000.
- [2] M. Roudet, K. Loubière, C. Gourdon, M. Cabassud: "Hydrodynamics and mass transfer in inertial gas-liquid flow regimes through straight and meandering millimetric square channels", *Chem Eng Sci*, pp. 2974-2990, 2011.
- [3] C. Yao, Z. Dong, Y. Zhao, G. Chen: "An online method to measure mass transfer of slug flow in a micro channel", *Chem Eng Sci*, pp. 15-24, 2014.
- [4] N. Dietrich, K. Loubière, M. Jimenez, G. Hébrard, C. Gourdon: "A new direct technique for visualizing and measuring gas-liquid mass transfer around bubbles moving in a straight millimetric square channel", *Chem Eng Sci*, pp. 172-182, 2013.
- [5] P. Valiorgue, N. Souzy, M. El Hajem, H. Ben Hadid, S. Simoëns: "Concentration measurement in the wake of a free rising bubble using planar laser-induced fluorescence (PLIF) with a calibration taking into account fluorescence extinction variations", *Exp Fluids*, pp. 1-10, 2013.
- [6] M. Jimenez, N. Dietrich, G. Hébrard, A. Cockx: "Experimental study of  $\text{O}_2$  diffusion coefficient measurement at a planar gas-liquid interface by planar laser-induced fluorescence with inhibition", *AIChE J*, pp. 325-333, 2013.
- [7] W. Chaze, O. Caballina, G. Castanet, F. Lemoine: "The saturation of the fluorescence and its consequences for laser-induced fluorescence thermometry in liquid flows". *Experiments in Fluids*, 57(4), 1-18, 2016.

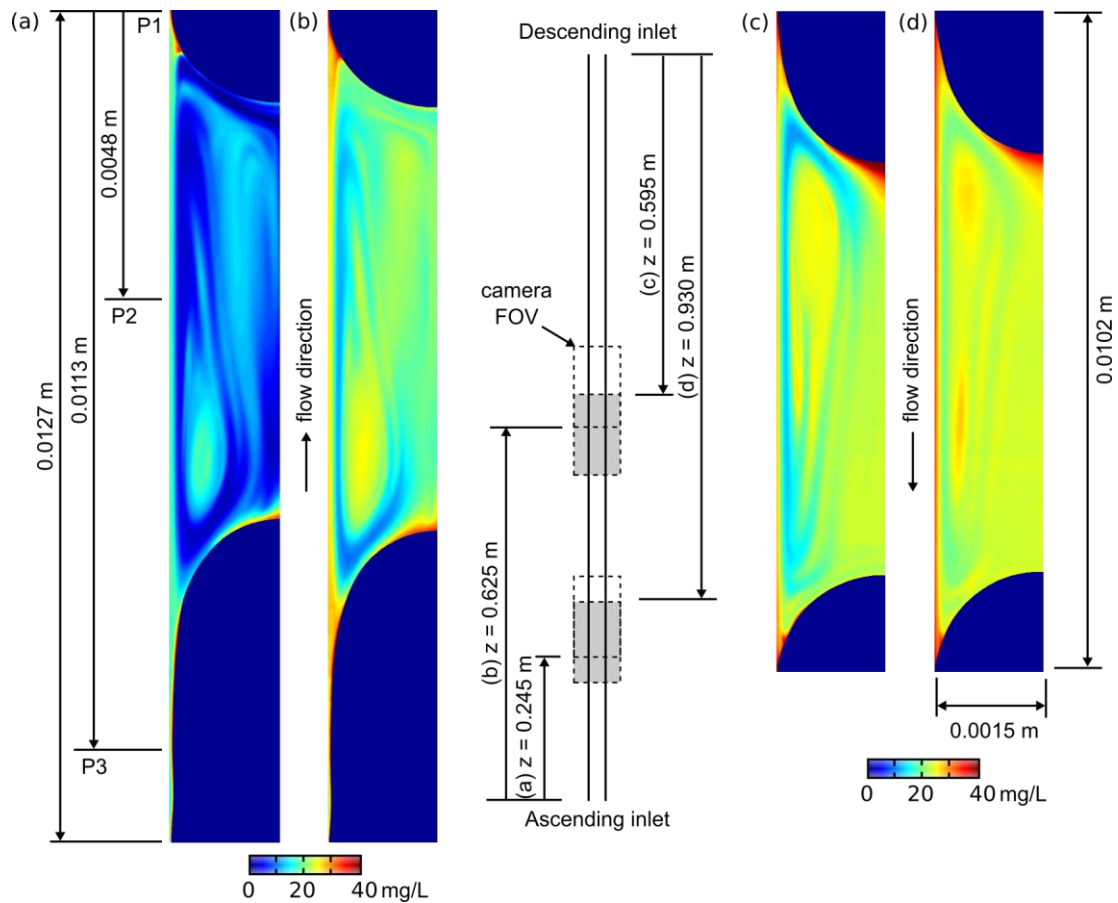


Figure 4 : Images de cellule unitaire (a)  $[O_2]$  pour le régime ascendant à  $t=0.88s$ ,  $z=0.245m$  (b)  $[O_2]$  pour le régime ascendant à  $t=2.24s$  ( $z=0.625m$ ) (c)  $[O_2]$  pour le régime descendant à  $t=2.48s$  ( $z=0.595m$ ) (d)  $[O_2]$  pour le régime descendant à  $t=3.87$  ( $z=0.93m$ )

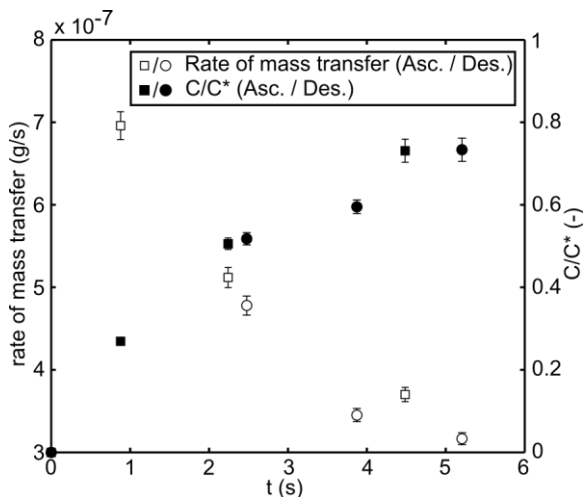


Figure 5 : Evolution de la concentration relative en oxygène dissous en fonction du temps de séjour dans le canal.

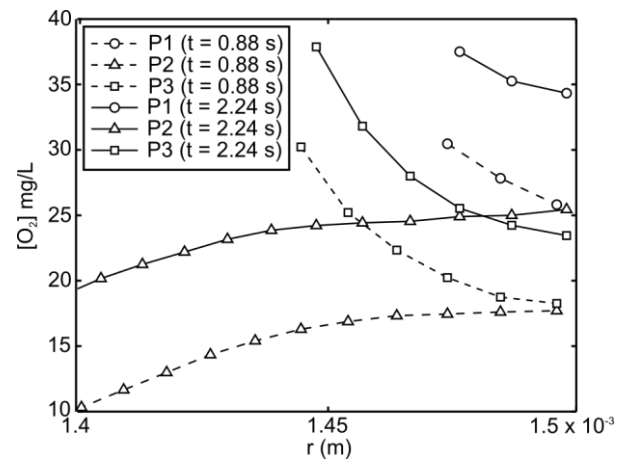


Figure 6 : profils radiaux de  $[O_2]$  dans le film pour 3 positions (P1, P2, P3, définies en figure 4) dans la cellule unitaire à deux temps de séjour donnés du régime ascendant.