



**HAL**  
open science

# Les réseaux de parenté et de service de Marguerite d'Angoulême. Une bonne mestresse à la cour de France

Nicole Dufournaud

## ► To cite this version:

Nicole Dufournaud. Les réseaux de parenté et de service de Marguerite d'Angoulême. Une bonne mestresse à la cour de France. Anne Boutet, Louise Daubigny, Stéphan Geonget et Marie-Bénédicté Le Hir. Le réseau de Marguerite de Navarre, 182, Droz, 2022, Cahiers d'Humanisme et Renaissance, 1422-5581. hal-03649906

**HAL Id: hal-03649906**

**<https://hal.science/hal-03649906>**

Submitted on 22 Aug 2022

**HAL** is a multi-disciplinary open access archive for the deposit and dissemination of scientific research documents, whether they are published or not. The documents may come from teaching and research institutions in France or abroad, or from public or private research centers.

L'archive ouverte pluridisciplinaire **HAL**, est destinée au dépôt et à la diffusion de documents scientifiques de niveau recherche, publiés ou non, émanant des établissements d'enseignement et de recherche français ou étrangers, des laboratoires publics ou privés.

# Les réseaux de parenté et de service de Marguerite d'Angoulême : une *bonne mestresse* à la cour de France

Nicole DUFOURNAUD, EHESS-CRH

« O grant merveille ! On peut voir par cela  
Que je suis cerf d'un monstre fort estrange ;  
Monstre je dy, car, pour tout vray, elle a  
Corps féminin, ceur d'homme et teste d'ange »  
Clément Marot<sup>1</sup>

À lire la bibliographie sur Marguerite, reine de Navarre, les études portent sur ses œuvres<sup>2</sup>, sur ses idées religieuses<sup>3</sup>, ou encore sur son apport dans les arts<sup>4</sup>. Pourtant, sa présence dans les cercles du pouvoir au début du XVI<sup>e</sup> siècle offre un terrain favorable à une enquête historique sur les aspects socio-économique de sa vie<sup>5</sup>. En effet, ses titres l'obligent à tenir son rang ; duchesse d'Alençon puis de Berry, puis reine de Navarre, Marguerite s'appuie sur un entourage composé de secrétaires, de juristes et d'officiers des finances. Comme Anne de France, Anne de Bretagne et Louise de Savoie, elle s'entoure de nombreuses femmes – *dames, damoiselles et filles* – qui constituent une véritable cour.

Marguerite est née de France ; elle est dite également d'Orléans, de Valois ou d'Angoulême selon les époques et les sources. Première enfant de Charles d'Orléans, comte d'Angoulême, et de Louise de Savoie, elle naît le 11 avril 1492. En 1509, mariée à Charles d'Alençon, elle devient duchesse d'Alençon puis, en 1517, le roi François I<sup>er</sup>, son frère, lui remet le duché de Berry ; enfin, après ses secondes noces avec Henri d'Albret en 1527, elle prend les titres de reine de Navarre, duchesse d'Albret, comtesse de Foix et de Bigorre tout en gardant les duchés d'Alençon et de Berry.

Dès le sacre de son frère en 1515, Marguerite tient un rôle important auprès du roi à la cour de France : « lors des dîners d'État, elle prend souvent la place de la reine Claude. Elle... accompagne [le roi] au Camp du Drap d'Or<sup>6</sup> ». Conseillère influente du roi, elle est

---

<sup>1</sup> Extrait d'un dizain cité dans François Génin, *Lettres de Marguerite d'Angoulême, soeur de François I<sup>er</sup>, reine de Navarre, publiées, d'après les manuscrits de la Bibliothèque du roi*, Paris, J. Renouard, 1841, p. 8.

<sup>2</sup> Parmi la nombreuse bibliographie sur cette question, citons Régine Reynolds-Cornell, *International Colloquium Celebrating the 500th Anniversary of the Birth of Marguerite de Navarre: April 13 & 14, 1992*, Agnes Scott College, Summa Publications, Inc., 1995 ; Jean-Luc Déjean, *Marguerite de Navarre*, Paris, Fayard, 1987 ; Claude-Albert Mayer, « Clément Marot et Marguerite d'Angoulême », *Revue d'histoire littéraire de la France*, année 86 (1986), n° 5, p. 819-830.

<sup>3</sup> Sur ses pensées religieuses, lire Christine Martineau, « Le Platonisme de Marguerite de Navarre », *Bulletin de l'Association d'étude sur l'humanisme, la réforme et la renaissance*, n° 4, 1976, p. 12-35 ; Barbara Marczuk-Szwed, « Marguerite de Navarre à la recherche du sens spirituel de la Bible », *Bulletin de l'Association d'étude sur l'humanisme, la réforme et la renaissance*, n° 33, 1991, p. 31-42 ; Isabelle Garnier-Mathez, *L'Épithète et la connivence : écriture concertée chez les Évangéliques français (1523-1534)*, Genève, Droz, 2005 ; plus ancien, Abel Lefranc, *Les Idées religieuses de Marguerite de Navarre d'après son œuvre poétique « Les Marguerites » et les « Dernières poésies »*, Paris, Fischbacher, 1898. Sur le réseau évangélique de Marguerite, lire Jonathan A. Reid, *King's Sister – Queen of Dissent. Marguerite of Navarre (1492-1549) and her Evangelical Network*, Leyde, Brill, 2009.

<sup>4</sup> Sur le mécénat de Marguerite, lire Barbara Stephenson, « “La protection de vostre faveur“. Le patronage humaniste de Marguerite de Navarre », et Anne Funke, « Marguerite de Navarre et son influence spirituelle sur les vitraux de la cathédrale Sainte-Marie d'Auch », dans Kathleen Wilson-Chevalier (dir.), *Patronnes et mécènes en France à la Renaissance*, Saint-Etienne, PU de Saint-Etienne, 2007, p. 303-340.

<sup>5</sup> Sur les femmes et le pouvoir, lire Eliane Viennot, *La France, les femmes et le pouvoir. « L'invention de la loi salique (V<sup>e</sup>-XVI<sup>e</sup> siècle)*, Paris, Perrin, 2006, particulièrement les chapitres 12, 13 et 14 ; Anaïs Dufour, *Le Pouvoir des « Dames », femmes et pratiques seigneuriales en Normandie (1580-1620)*, Rennes, PU Rennes (coll. « Histoire »), 2013.

<sup>6</sup> Jonathan A. Reid, « Marguerite de Navarre. La sœur fidèle (1492-1549) » dans Cédric Michon (dir.), *Les Conseillers de François I<sup>er</sup>*, Rennes, PU Rennes, 2011, p. 415-441.

d'ailleurs membre du Conseil du roi. Cependant, comme toutes les *dames*, elle se préoccupe de ses terres et de ses sujets. L'historienne Dominique Picco insiste sur leurs rôles pour « se démarquer de l'idée répandue d'une femme totalement sous tutelle quant à la possession et à la gestion des terres<sup>7</sup> », idée battue en brèche par les usages et les coutumes<sup>8</sup>.

Le but de cet article est de montrer une figure peu étudiée de Marguerite, celle d'une suzeraine usant pleinement de ses prérogatives de duchesse et de reine. Pour remplir ses devoirs et jouir de ses droits, Marguerite s'appuie sur des réseaux d'hommes et de femmes de confiance. Une étude classique s'impose ici pour appréhender les capacités d'action d'une dame : premièrement, revenir sur les usages de la parenté au début du XVI<sup>e</sup> siècle ; deuxièmement, décrire les pouvoirs de ces femmes ; enfin, amorcer une étude des registres de comptes de Jehan Frotté de septembre 1540 à avril 1542 en y associant les comptes de la duchesse d'Alençon de 1512 à 1524, puis de la reine de 1529 à 1539<sup>9</sup>. L'étude de ces sources nécessite un effort méthodologique. Déjà Pierre Jourda avait su élaborer une méthode pour répertorier la correspondance de Marguerite<sup>10</sup>. Cent ans plus tard, l'outil Puck est sollicité pour la construction des réseaux de parenté<sup>11</sup>. Extrait de ce logiciel, les graphes montrent les filiations et les alliances<sup>12</sup>. Les outils numériques permettent de trouver un autre angle d'analyses pour faire émerger la figure socio-économique et politique de Marguerite.

## Les usages de la parenté : filiation et alliances

L'historien Elie Haddad a étudié les systèmes de parenté et considère que les échanges mettent en jeu deux lignages ayant chacun plusieurs lignées, qui vont s'allier à tour de rôle au fil des générations<sup>13</sup>.

Avant d'en vérifier l'usage dans l'aristocratie, se pose la question de l'identité de Marguerite. Déjà François Génin avait remarqué la mauvaise habitude de ne pas respecter son identité : « un volume entier des lettres de notre Marguerite a été classé dans le règne d'Henri IV : on les a mal à propos attribuées à l'autre Marguerite de Valois, première femme de ce prince et par conséquent aussi reine de Navarre<sup>14</sup> ». Femme de lettres, elle est nommée « Marguerite reine de Navarre » en raison de ses œuvres parues seulement après son mariage en 1527 avec Henri d'Albret, roi de Navarre, qui lui apporte le titre de reine de

---

<sup>7</sup> Dominique Picco, « Les femmes et la terre (fin XII<sup>e</sup> et XVIII<sup>e</sup>) » dans Caroline Le Mao et Corinne Marache (dir.), *Les Élités et la terre. Du XVI<sup>e</sup> siècle aux années 1930*, Paris, Armand Colin, 2010, p. 213- 222.

<sup>8</sup> Sur les aspects juridiques, Nicole Dufournaud, *Rôles et pouvoirs des femmes au XVI<sup>e</sup> siècle dans la France de l'Ouest*, thèse de doctorat sous la direction d'André Burguière, EHESS, Paris, 2007 ; « Between parental power and marital authority : How merchant women stood the test of customary laws in Brittany in the sixteenth to seventeenth centuries », dans Anna Bellavitis et Béatrice Zucca Micheletto (eds.), *Gender, Law and Economic Well-Being in Europe from the Fifteenth to the Nineteenth Century North versus South ?*, London, Routledge, 2018, p. 47-61.

<sup>9</sup> Abel Lefranc et Jacques Boulenger (éd.), *Comptes de Louise de Savoie (1515-1522) et de Marguerite d'Angoulême (1512, 1517, 1524, 1529, 1539)*, Paris, Honoré Champion, 1905 ; *Registre de Jehan de Frotté*, collection privée Edouard de Frotté, numérisation Centre d'Études Supérieures de la Renaissance (CESR) à Tours, dorénavant « Registre JF ». Un projet fut initié en 2010 par Louise Daubigny et Stéphan Geonget.

<sup>10</sup> Pierre Jourda, *Répertoire analytique et chronologique de la correspondance de Marguerite d'Angoulême, duchesse Alençon, reine de Navarre (1492-1549)*, Paris, Honoré Champion, 1930.

<sup>11</sup> Ce logiciel analyse des phénomènes de parenté et permet également la saisie des relations hors parenté. Puck traite des données structurées sous une forme généalogique. Voir <http://kintip.net> et également la lettre d'information du CNRS en ligne [http://www.inshs.cnrs.fr/sites/institut\\_inshs/files/download-file/lettre\\_infoinshs43hd-min.pdf](http://www.inshs.cnrs.fr/sites/institut_inshs/files/download-file/lettre_infoinshs43hd-min.pdf)

<sup>12</sup> Les arbres sont issus de sources diverses, principalement de la bibliographie qui a permis l'élaboration de cet article. Comme toute généalogie, ils peuvent comporter des erreurs d'alliance ou de filiations. Exportés de l'outil Puck en format ged, les données importées dans le logiciel Genopro permettent de dessiner aisément les arbres. Pour faciliter la lecture, l'ordre de naissance ainsi que les sauts de génération peuvent avoir été modifiés afin de rendre les graphes plus lisibles.

<sup>13</sup> Élie Haddad, « Système de parenté et histoire sociale : éléments pour un débat », *L'Atelier du Centre de recherches historiques* [En ligne], 19 Bis | 2018, URL : <http://journals.openedition.org/acrh/8684>. Une bibliographie indicative y est dressée.

<sup>14</sup> François Génin, *Lettres de Marguerite d'Angoulême, soeur de François I<sup>er</sup>, reine de Navarre, publiées, d'après les manuscrits de la Bibliothèque du roi, op. cit.*, Préface.



Savoie, Louise descend également de la maison de Bourgogne, son ancêtre Marie étant la sœur de Jean I<sup>er</sup> de Bourgogne : par les deux lignées, elle descend donc de Philippe II de Bourgogne, frère de Charles V, roi de France<sup>18</sup>.

Charles, le père de Marguerite, est comte d'Angoulême. Il est né d'Orléans, cousin germain de Louis, duc d'Orléans et futur roi de France (voir figure 3). La maison d'Orléans est une branche cadette, un rameau de la maison capétienne de Valois<sup>19</sup>. Lors de l'avènement de Louis XII en 1498, le duché d'Orléans retourne à la Couronne. C'est le système des apanages, des terres concédées temporairement par la couronne royale<sup>20</sup>. Par sa mère, Marguerite de Rohan, Charles est non seulement allié à la maison des Rohan<sup>21</sup> mais aussi à la maison de Bretagne. Par sa grand-mère paternelle, Valentine Visconti, il descend d'Isabelle de France, la sœur de Charles V, leurs parents étant le roi de France, Jean II, et Bonne de Luxembourg, ancêtres également de Louise. Charles et Louise ont donc des liens de sang.

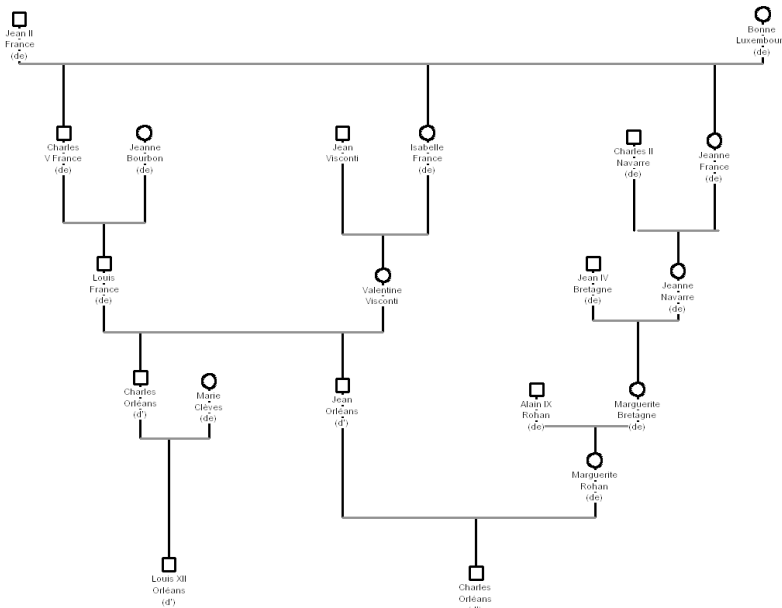


Figure 3 : Les liens de parenté entre Louis XII et Charles d'Angoulême (extrait)

Le système de l'alliance diffère de celui de la filiation. Dans la noblesse, les contrats de mariage peuvent être de véritables traités de paix entre voisins ou également des contrats de conservation et de renforcement des lignages avec une renonciation à l'héritage. Le premier mariage de Marguerite s'inscrit dans un troisième cas : résoudre le problème de la succession de Louis XII au cas où il mourrait sans héritier mâle.

En 1509, Marguerite épouse Charles d'Alençon descendant en ligne directe mâle du roi de France, Philippe III, et héritier après François d'Angoulême de la couronne de France. Par sa mère, Marguerite, Charles est allié aux maisons de Lorraine et d'Anjou, et par son père à la Bretagne et la Navarre ; quant à l'Armagnac, Charles en est l'héritier par sa tante Marie (voir figure 4). Certaines études ont montré cette alliance comme mineure, Charles ne devenant un personnage important, le second personnage de France, qu'en 1515 à l'avènement de François I<sup>er</sup>. En fait, si elle a permis de mettre fin à un procès entre la maison des Valois-Alençon et Orléans-Angoulême, elle apparaît honorable pour Marguerite comme

<sup>18</sup> Sur Louise, lire Pascal Briost, Laure Fagnart et Cédric Michon (dir.), *Louise de Savoie : 1476-1531*, Tours, PU François Rabelais (coll. « Renaissance »), 2015.

<sup>19</sup> En 1509, François est titré « *duc de Vallois* » dans le contrat de mariage de sa sœur Marguerite dans BN Micro fiche Français 2928, folio 23 et suiv.

<sup>20</sup> Le comté d'Angoulême, un apanage, retourne à la Couronne en 1515. François I<sup>er</sup> l'érige alors en duché pour sa mère. À sa mort, il retourne de nouveau à la couronne pour être de nouveau remis au troisième fils de François I<sup>er</sup>.

<sup>21</sup> Dans une lettre au roi, en décembre 1537, Marguerite rappelle à son frère qu'il est issu de la maison de Rohan. Voir Elizabeth C. Goldsmith et Colette H. Winn (eds.), *Lettres de femmes. Textes inédits et oubliés du XVI<sup>e</sup> au XVIII<sup>e</sup> siècle*, Paris, Honoré Champion (coll. « Textes de la Renaissance »), 2005, p. 21.

pour Charles. D'ailleurs, le roi Louis XII supervise cette alliance et la reine Anne de Bretagne assiste à la signature du contrat de mariage à Blois.

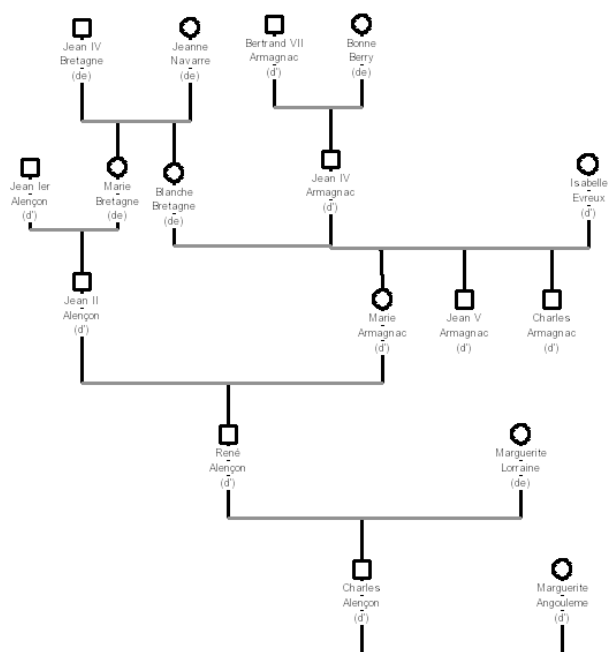


Figure 4 : La parenté de Charles d'Alençon (extrait)

Dans le contrat de mariage qui les lie, la question des apanages transparait<sup>22</sup> : sa dot doit en partie être employée « [...] en heritaiges et domaine pour madicte damoiselle Margueritte dedans trois ans » après versement, en terres et seigneuries du duc d'Alençon hors apanage. Cette particularité médiévale pour éviter la dissémination du domaine royal semble de prime abord être à l'origine de l'exclusion des filles des héritages de certaines maisons, comme celle des Bourbon ou ici d'Angoulême. Or dans une société où les filles héritent, naître dans une maison issue d'un apanage est défavorable aux filles dont le but sera alors de se pourvoir en terres, quitte à se les approprier au détriment des héritiers et héritières. Pourvues de biens propres, elles peuvent alors prendre une certaine autonomie. Dans le cas de Marguerite, elle renonce à ses droits de succession en faveur de son frère, mais la clause du contrat de mariage doit compenser au moins en partie cette perte.

À partir de 1515 et de l'avènement de François I<sup>er</sup>, la vie du couple change définitivement. D'ailleurs, Charles mentionne différemment son épouse : en 1512, il la nomme « ma dame » ; en 1517, devenue sœur de roi, Marguerite devient « nostre tres chere et tres amée compagne »<sup>23</sup>.

Veuve en avril 1525 après le désastre de Pavie, François I<sup>er</sup> remarie sa sœur dès 1527 avec Henri d'Albret, roi de Navarre, son compagnon d'armes<sup>24</sup>. Par sa mère Catherine, héritière du royaume de Navarre et du comté de Foix, Henri est issu des maisons de Foix et d'Aragon mais aussi, par la lignée féminine, de celles de France par Charles VII et d'Anjou par la reine, Marie. Par sa grand-mère paternelle, Françoise de Chastillon, Henri est apparenté à la maison d'Auvergne et à celle de Bretagne. Quelques années plus tard, la sœur d'Henri, Isabelle,

<sup>22</sup> BN Micro fiche Français 2928, folio 23 et suiv.

<sup>23</sup> « Etat fait par Charles, duc d'Alençon, pair de France », dans Abel Lefranc et Jacques Boulenger (éd.), *Comptes de Louise de Savoie (1515-1522) et de Marguerite d'Angoulême (1512, 1517, 1524, 1529, 1539)*, op. cit.

<sup>24</sup> Le contrat de mariage est imprimé dans François Génin, *Lettres de Marguerite d'Angoulême, soeur de François I<sup>er</sup>, reine de Navarre, publiées, d'après les manuscrits de la Bibliothèque du roi*, op. cit., pièce justificative n° IV, p. 439 sqq.

renouera les alliances avec la Bretagne, en épousant René de Rohan (voir figure 5). Cette seconde alliance est moins prestigieuse pour Marguerite. Si Henri peut se prévaloir de grandes possessions seigneuriales – duché d'Albret, comté de Périgord, de Foix et de Bigorre, vicomté de Béarn et de Limoges, la conquête par Ferdinand d'Aragon de la Haute-Navarre en 1512 affaiblit considérablement son royaume : Henri n'est plus qu'un roitelet<sup>25</sup>. Cette alliance n'est donc pas si attrayante qu'elle n'y paraît, alors que Marguerite est devenue la sœur du puissant roi de France. Elle a cependant l'avantage de stopper un litige entre les époux sur le comté du Périgord<sup>26</sup>.

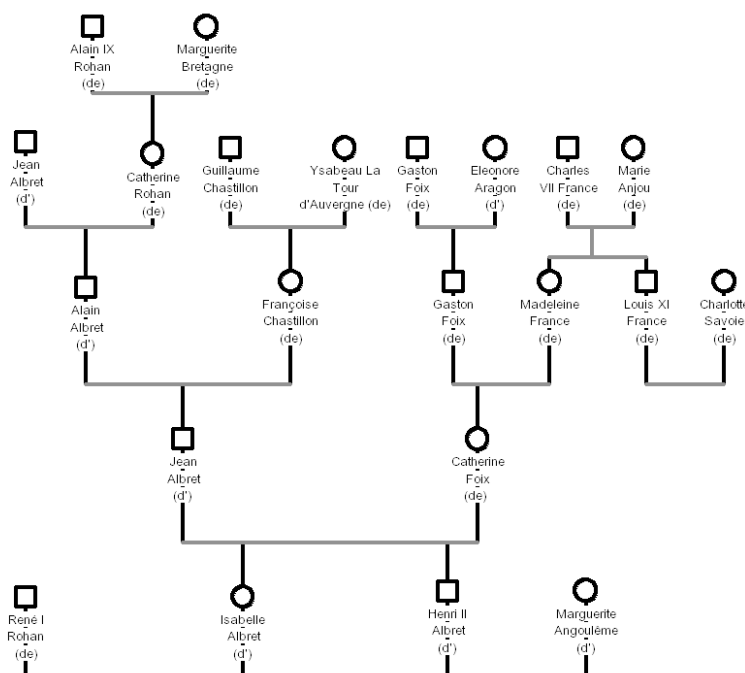


Figure 5 : La parenté de Henri d'Albret (extrait)

L'étude des réseaux de parenté de Marguerite montre, d'une part, les liens étroits avec les grands lignages du royaume de France et ceux d'Europe de l'ouest. Ces relations parentèles expliquent la tutelle exercée par Marguerite sur les enfants d'Anne de Rohan et de Pierre de Rohan Gié, après le décès de ceux-ci : en 1529, Anne de Rohan, veuve, demande dans son testament la mise sous tutelle de ses enfants survivants auprès de Marguerite<sup>27</sup>. D'autre part, ces graphes montrent la circulation des terres par les femmes, comme ici celles de la Navarre et de Foix<sup>28</sup>. Finalement, ces alliances aboutissent à des signatures de contrats, des « accordz, traictez et convenances de mariage<sup>29</sup> », de véritables traités de paix ou stoppant net des procédures judiciaires longues et coûteuses : ce fut d'ailleurs le cas pour les deux mariages de Marguerite.

Ces enchevêtrements de la parenté dans l'aristocratie expliquent aussi les relations étroites des femmes pendant les guerres masculines entre François I<sup>er</sup> et Charles Quint.

<sup>25</sup> Madeleine Lazard, « Conclusions », dans Nicole Cazauran et James Dauphiné (dir.), *Marguerite de Navarre 1492-1992. Actes du colloque international de Paul - 1992*, Nouvelle édition, Paris, Eurédit, 2006, vol. 2, p. 732.

<sup>26</sup> Pierre Jourda, *Marguerite de Navarre, duchesse d'Alençon, reine de Navarre*, 2e édition, Paris, Slatkine Reprints, 1978, p. 8.

<sup>27</sup> Lire la notice « Marguerite d'Angoulême » d'Hilarion de Coste, en ligne sur le site de la Siefar : [http://siefar.org/dictionnaire/fr/Marguerite\\_d'Angoulême/Hilarion\\_de\\_Coste](http://siefar.org/dictionnaire/fr/Marguerite_d'Angoulême/Hilarion_de_Coste).

<sup>28</sup> Sur la transmission des biens par les femmes, Jérôme Luther Viret, « Les femmes et la circulation du patrimoine dans la noblesse. L'exemple de la seigneurie de Torchamp en Normandie (XV<sup>e</sup>-XVIII<sup>e</sup> siècle) », dans Caroline Le Mao et Corinne Marache (dir.), *Les Élités et la terre. Du XVI<sup>e</sup> siècle aux années 1930.*, Paris, Armand Colin, 2010, p. 213-222.

<sup>29</sup> BN Micro fiche Français 2928, folio 23 sqq.

Prenons deux exemples : les traités de Madrid et de Cambrai. Comment expliquer le rôle important de Marguerite lors de son voyage en Espagne après Pavie en 1525 sinon par la parenté ? Louise de Savoie envoie sa fille à Madrid et prévient Charles Quint de son arrivée afin qu'il lui délivre un sauf-conduit. L'empereur est le petit-fils de Marie de Bourgogne, la cousine de Louise : il ne peut refuser la demande de sa parente, de surcroît son aînée, et il accueille sa cousine en lui facilitant l'accès à la chambre de François I<sup>er</sup> malade, puis en acceptant de discuter avec elle les éléments du traité. Le second exemple concerne en 1529 le traité de Cambrai, dit la Paix des Dames : l'entente est discutée entre les deux cousines et belles-sœurs, Marguerite d'Autriche, la tante de Charles Quint et gouvernante des Pays-Bas, et Louise de Savoie, avec une autre cousine Marie de Luxembourg<sup>30</sup> (voir figure 6).

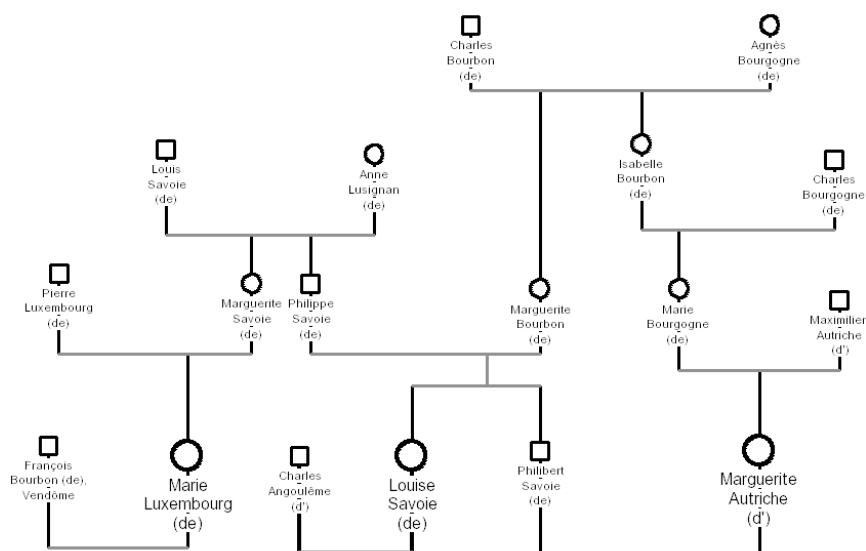


Figure 6 : Les cousines de la Paix des Dames

Enfin, comment ne pas penser aux relations particulières entre Anne de Montmorency avec les enfants d'Angoulême, Anne ayant été un *enfant d'honneur* à la cour de Louis XII, compagnon de jeux des enfants princiers<sup>31</sup> ? En 1526, Anne de Montmorency épouse Madeleine de Savoie, la fille du « *bastard de Savoie* » : il devient alors le cousin par alliance de François et Marguerite (voir figure 7)<sup>32</sup>. Cependant, dès 1525, Marguerite commence ses lettres par « A mon cousin<sup>33</sup> ». Puis en 1527, devenue reine de Navarre, elle lui écrit « A mon neveu », alors que son mariage avec Henri d'Albret ne justifie en rien ce changement de lien de parenté. Devenue reine, elle changerait donc son degré de parenté pour se situer au-dessus de Anne de Montmorency : elle deviendrait sa tante sans que la différence d'âge ne justifie quoi que ce soit. Cet exemple montre un usage inattendu des termes de la parenté, lié à la nouvelle différence de condition entre eux que la reine manifeste ainsi<sup>34</sup>.

<sup>30</sup> Marie de Luxembourg a épousé en premières noces, Jacques de Savoie, son oncle maternel. Samuel Guichenon, *Histoire généalogique de la royale Maison de Savoie*, Lyon, Guillaume Barbier, 1660, Vol. 1, p. 531.

<sup>31</sup> Un enfant d'honneur est « plus qu'un page de la chambre », dit Charles-Jean-François Hénault. Cité dans Pierre-Louis Roederer, *Œuvres du comte P. L. Roederer : Histoire : Louis XII et François I<sup>er</sup>. Mémoires pour servir à une nouvelle histoire de leur règne*, Paris, Firmin Didot frères, 1853, p. 310.

<sup>32</sup> Pour une étude de réseau sur Anne de Montmorency, lire Thierry Rentet, *Anne de Montmorency. Grand maître de François I<sup>er</sup>*, Rennes, PU Rennes (coll. « Histoire »), 2011, particulièrement la troisième partie « Pouvoirs et réseaux ».

<sup>33</sup> Usage fréquent dans l'aristocratie, elle interpelle ainsi le père de Anne, Guillaume, en 1519. Voir Pierre Jourda, *Répertoire analytique et chronologique de la correspondance de Marguerite d'Angoulême, duchesse Alençon, reine de Navarre (1492-1549)*, op. cit.

<sup>34</sup> Je remercie ici Elie Haddad dont l'avis a conforté mon hypothèse sur cet usage surprenant.



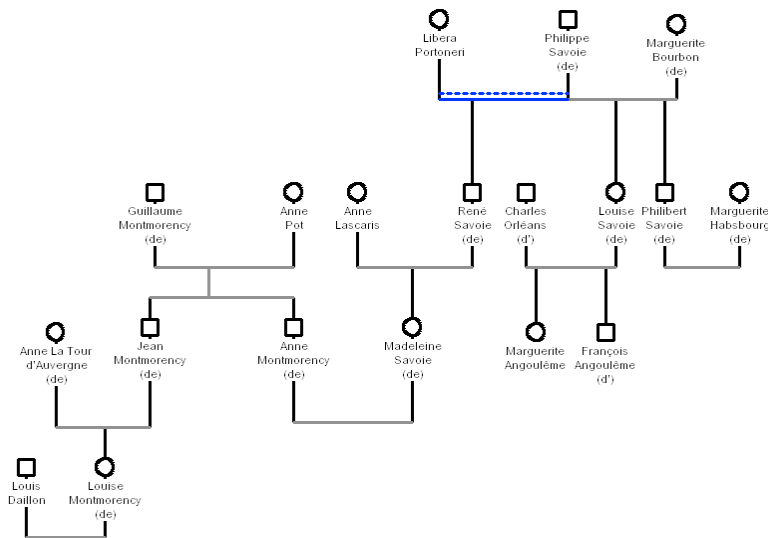


Figure 7 : Alliance d'Anne de Montmorency avec la maison de Savoie

Les graphes montrent les circuits matrimoniaux et les bouclages consanguins dont une conséquence est le non-respect des interdits de parenté au 4<sup>e</sup> degré et les cas mixtes nombreux : par exemple Philibert de Savoie est à trois générations de ses ancêtres communs avec son épouse Marguerite d'Autriche, alors que cette dernière est à quatre générations. Ces rapprochements familiaux renchaînés avec ou sans consanguinité signalent des resserrements de groupes<sup>35</sup>. Finalement « [...] les logiques qui président aux bouclages consanguins, aux échanges entre lignées alternées et aux renchaînements d'alliances doivent, pour être pleinement comprises, intégrer les processus sociaux, économiques et politiques<sup>36</sup> », ce que confirme Jean-Pierre Bardet pour lequel « [...] autant de problème [sont] à regarder avec la dioptrique de l'anthropologue, celles aussi du démographe et du sociologue ou de l'économiste<sup>37</sup> ».

## La puissance d'une *haute dame*

Si le système de la parenté est un bon outil de compréhension des relations entre les membres de l'aristocratie, son étude doit être complétée par les aspects sociaux et économiques, mais également juridiques.

Lors du colloque de Pau en 1992, Françoise Michaud-Fréjaville était intervenue sur la figure alors méconnue de Marguerite : celle de la suzeraine, duchesse de Berry. En octobre 1517, François I<sup>er</sup> donne le duché de Berry en apanage à Marguerite en jouissance jusqu'à sa mort<sup>38</sup>. Dans l'étude de l'entourage de la duchesse de Berry apparaissent des noms de famille célèbres : Jean Lamoignon, lieutenant prévôtal ; Bernardin Bochetel, procureur, dont le fils,

<sup>35</sup> Pour étendre cette première étude, d'autres formes de parenté seraient à ajouter : celles spirituelle et symbolique.

<sup>36</sup> Élie Haddad, « Système de parenté et histoire sociale : éléments pour un débat », art. cit.

<sup>37</sup> Jean-Pierre Bardet, « Mariages consanguins et renchaînements d'alliances dans 40 communes normandes (1690-1836). Première approche », communication présentée dans le cadre d'European Social Science History Conférence T-16 - FAM15 : Kinship and Computer Table ronde du 26 avril 2014. Je remercie ici Cyril Grange pour me l'avoir communiquée.

<sup>38</sup> Le duché de Berry est un apanage féminin. Jeanne de France, épouse de Louis XII, l'avait reçu lors de sa répudiation en 1549. Après le décès de Marguerite, il reviendra à la couronne, puis sa jouissance sera donnée à la fille de François I<sup>er</sup>, Marguerite duchesse de Savoie. Françoise Michaud-Fréjaville, « Marguerite d'Angoulême, reine de Navarre, duchesse de Berry », dans Nicole Cazauran et James Dauphiné (dir.), *Marguerite de Navarre 1492-1992. Actes du colloque international de Pau - 1992*, Nouvelle édition, Paris, Eurédit, 2006, vol. 1, p. 45-58.

Guillaume, épouse vers 1520, Marie de Morvilliers, la sœur de Jean<sup>39</sup>. Alliée aux Morvilliers, une famille de Dun-sur-Auron : François de L'Hôpital, lieutenant particulier à Bourges, épouse la fille de Jeanne de Morvilliers. Enfin, Jacques Thiboust est élu de Berry pour les aides. Les réseaux familiaux couvrent le territoire du duché<sup>40</sup>. Avec l'aide de son receveur, Jean Lauverjat, Marguerite suit de près les affaires berrichonnes qu'elles soient économiques ou religieuses<sup>41</sup> : elle s'occupe aussi du suivi de la rédaction de la Coutume en 1539.

Après son mariage en 1527 avec Henri d'Albret, elle se réserve la gestion des terres de Berry : les revenus lui sont remis en mains propres et elle garde le droit d'y rendre la justice<sup>42</sup>. Quant à son duché d'Alençon, elle ne ménage pas ses efforts pour le gérer. Pierre Jourda précise que « Marguerite, plus tard, put se vanter de s'être attiré force inimitiés dans ses terres d'Alençon par la façon énergique dont elle les administra en 1525<sup>43</sup> ».

Si en 1527, Marguerite apporte à son second époux l'usufruit du duché d'Alençon et du comté du Perche, en 1540 Marguerite apparaît seule dans les comptes : elle reçoit seule *foy*, hommage et serment de fidélité ; elle émet seule les mandements : en seize mois, les gens de comptes d'Alençon refusent une seule fois d'exécuter un ordre de la reine « laquelle vallidacion a esté faite pour ce que l'acquict qui en a esté depesché audict tresorier du xvime jour de juillet v c xxxix n'est que de la Roynne seullement et il y fault les Roy et Roynne ». Le 18 juin 1541, une validation est alors exigée<sup>44</sup>. Marguerite se réserve également la réception des aveux et dénombremments, une obligation pour les *dames* vis-à-vis de leurs maître et *mestresse*<sup>45</sup> : en juillet 1541, la reine donne un délai à Anne de Poulignac, dame de la Rochefoucault, pour recevoir l'aveu et dénombrement de sa terre, châteaux, appartenances et dépendances<sup>46</sup>.

Le duché d'Alençon mérite que l'on s'y attarde. Après le décès de Charles d'Alençon, Louise de Savoie, alors régente, remet à sa fille l'usufruit du duché, du comté du Perche, de la baronnie de Chasteauneuf et de Senonches, et la seigneurie de Baugé, don confirmé par le roi à son retour. Marguerite capte ainsi certains droits d'héritage revenant à ses belles-sœurs Françoise et Anne d'Alençon<sup>47</sup>. Cette captation provoque un procès auquel il sera finalement mis fin, vingt ans plus tard, par le mariage entre Jeanne d'Albret – la future fille de Marguerite et d'Henri d'Albret – avec Antoine de Bourbon, le fils de Françoise d'Alençon, la belle-sœur de Marguerite (voir figure 8)<sup>48</sup>. Françoise d'Alençon avait bénéficié d'une alliance remarquable, son époux Charles de Bourbon descendant en ligne directe par les mâles de Louis IX, un ancêtre commun.

---

<sup>39</sup> Gustave Baguenault de Puchesse, *Jean de Morvillier : évêque d'Orléans, garde des sceaux de France, 1506-1577*, Paris, Librairie académique Didier et Cie, 1869, p. 4.

<sup>40</sup> Françoise Michaud-Fréjaville, « Marguerite d'Angoulême, reine de Navarre, duchesse de Berry », *op. cit.* La liste des hommes du Berry s'y trouve exhaustivement.

<sup>41</sup> Marguerite envoie des aumôniers répandre la parole évangélique et instruire ses gens selon les directives de Meaux, tel Michel d'Arande qu'elle enverra ensuite à Alençon. Pierre Jourda, *Marguerite de Navarre, duchesse d'Alençon, reine de Navarre*, *op. cit.*, p. 86.

<sup>42</sup> Clause de son contrat de mariage dans François Génin, *Lettres de Marguerite d'Angoulême, soeur de François I<sup>er</sup>, reine de Navarre, publiées, d'après les manuscrits de la Bibliothèque du roi*, *op. cit.*, pièce justificative n° IV p. 439 et *sqq.*

<sup>43</sup> Lire la note n° 32 dans Pierre Jourda, *Marguerite de Navarre, duchesse d'Alençon, reine de Navarre*, *op. cit.*, p. 107. Marguerite est alors seule à gérer les terres, son époux étant en guerre avec le roi.

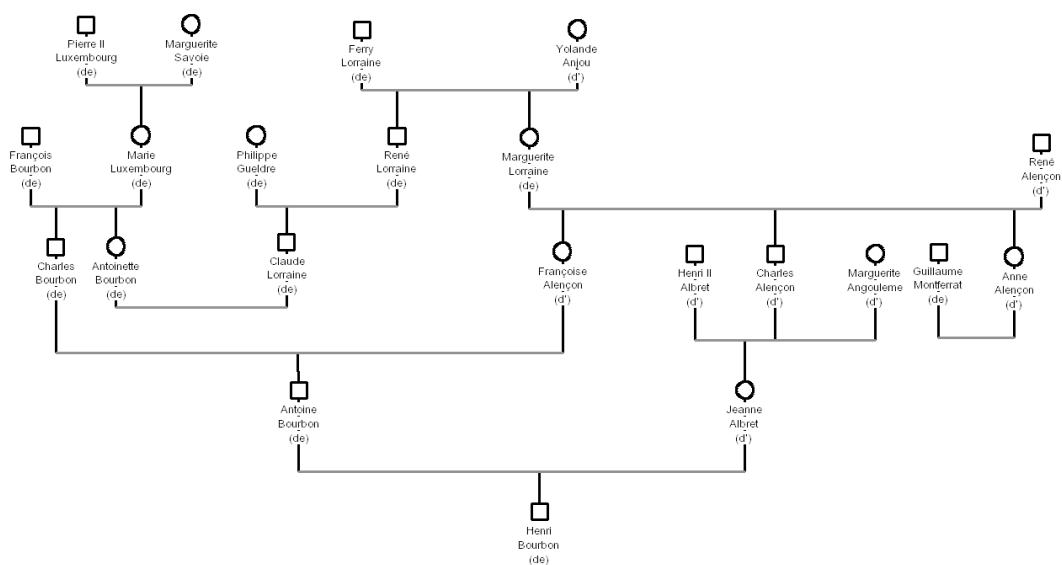
<sup>44</sup> Registre JF, année 1541.

<sup>45</sup> Dans une lettre à Jehan Frotté, une mention précède sa signature, « *Vostre bonne mestresse* ». Lettre de Marguerite à Jehan Frotté dans Collection privée Edouard de Frotté, numérisation CESR.

<sup>46</sup> Il s'agit d'Anne de Poulignac, épouse de François II de la Rochefoucauld mort en 1533, mère de François III né en 1521 dans Registre JF, juillet 1541.

<sup>47</sup> *Ibid.*, p. 82. L'affaire est rappelée dans le second contrat de mariage de Marguerite, dans François Génin, *Lettres de Marguerite d'Angoulême, soeur de François I<sup>er</sup>, reine de Navarre, publiées, d'après les manuscrits de la Bibliothèque du roi*, *op. cit.*, pièce justificative n° IV, p. 440.

<sup>48</sup> En 1535, dans le contrat justifiant le paiement de la dot de Ysabeau de Navarre, sœur du roi de Navarre, lors de son mariage avec René de Rohan, il est rappelé le conflit entre les héritières d'Alençon et Marguerite. Charles de Bourbon, mari de Françoise, en est l'intercesseur : il s'agit de transmettre à Ysabeau de Navarre, un solde qui provient des clauses du contrat de mariage de Marguerite en 1509. Voir *Revue historique de l'Ouest*, mai 1885, p. 22 et *sqq.* Cette dette semble correspondre à une restitution de dot, comme il est mentionné dans le contrat de mariage de Marguerite et d'Henri, cité dans *Revue Historique de l'Ouest*, mai 1885, p. 23.



**Figure 8 : Alliance entre Françoise d'Alençon et Antoine de Bourbon**

Ne soyons pas surpris ! Les usages et les coutumes dans la société féodale autorisent les femmes à posséder des seigneuries et à les administrer si elles sont autorisées de leur époux. Comme les nobles hommes, les *dames* délèguent certains droits à des hommes : des sergents, des receveurs, des secrétaires, etc. Ces charges sont toutes masculines<sup>49</sup>. Suzeraine, Marguerite est en capacité d'agir vis-à-vis de ses sujets et sujettes. Femme de pouvoir, son autorité est d'ordre privé – comme l'autorisation de son mari – et public, lié aux droits de la terre. Elle concentre les droits fonciers, militaires et judiciaires. Devenue reine de Navarre, pour gouverner ses terres, elle s'entoure de conseillers formant le Conseil de la reine. Elle y nomme François Olivier, chancelier et garde des sceaux.

Parmi les prérogatives de Marguerite, la fonction judiciaire n'en est pas une des moindres. La seigneurie est le ressort de base de la justice. Si le suzerain ou la suzeraine a l'obligation de rendre justice, les vassaux quant à eux doivent se rendre aux *plaid*s : par exemple, damoiselle Ysabeau Busson, dame de la Motte, est condamné à 60 livres un denier pour ne pas avoir assisté aux *plaid*s à Dompfront<sup>50</sup>. À Alençon, la cour ducale de Marguerite juge de façon autonome<sup>51</sup> : les sentences rendues sont relatées dans les registres de comptes, rendant visible le droit de haute justice de Marguerite, même après ses secondes noces. Parfois, ce droit est contesté par les parlements : par exemple, lors de son voyage en Espagne, le parlement de Rouen profite de l'absence de Marguerite pour étendre sa juridiction sur le duché d'Alençon mais à son retour d'Espagne, François I<sup>er</sup> la rétablit dans ses droits<sup>52</sup>. En 1534, l'affaire d'Alençon montre comment le roi et son entourage essaient d'influencer les sentences rendues dans la cour ducale : François I<sup>er</sup> privilégie la création de commissions d'hérésie extraordinaires composées de juges parlementaires et finalement supprime le privilège de la cour ducale d'y rendre le verdict final<sup>53</sup>. En contrepartie de sa soumission, le roi délègue à Marguerite une partie de l'autorité royale. Mais la sœur du roi perd peu à peu certains pouvoirs : François I<sup>er</sup> bouscule le système féodal, comme le montre la diminution du pouvoir judiciaire des grands vassaux du royaume.

<sup>49</sup> Voir Nicole Dufournaud, *Rôles et pouvoirs des femmes au XVI<sup>e</sup> siècle dans la France de l'Ouest*, op. cit.

<sup>50</sup> Registre JF, octobre 1541

<sup>51</sup> En 1516, le roi lui accorde le droit de tenir, dans le duché d'Alençon, un échiquier, institution en Normandie qui contrôle les comptes et règle les contentieux : <http://www.cnrtl.fr/definition/dmf/ÉCHIQUIER>

<sup>52</sup> Pierre Jourda, *Marguerite de Navarre, duchesse d'Alençon, reine de Navarre*, p. 136, note 188.

<sup>53</sup> Cette affaire est détaillée dans Jonathan A. Reid, « Marguerite de Navarre. La sœur fidèle (1492-1549) », art. cit., p. 426.

Parmi les devoirs des *dames*, celui le plus surprenant est l'obligation de l'*ost* ce qui les oblige à s'approcher des champs de bataille : certaines s'habillent en armure et prennent les armes. Marguerite participe à plusieurs campagnes militaires en Provence et en Languedoc, et sur la frontière espagnole. C'est Étienne Dolet qui la nomme Minerve de France<sup>54</sup> et elle-même se compare en 1536 à Penthésilée<sup>55</sup> à Pont-Saint-Esprit, dans une lettre dans laquelle elle regrette de ne pas participer aux combats<sup>56</sup>. Comme l'écrit Clément Marot, Marguerite possède un *ceur d'homme* qualité que doit posséder les dames prêtes à ordonner ses hommes en usant elles-mêmes d'armes<sup>57</sup>. Cependant, son rang de la haute aristocratie l'empêche de s'armer personnellement pour combattre à la différence des nobles dames. Malgré cette réserve, Marguerite est chargée avec son mari de surveiller les mouvements des forces impériales sur la frontière espagnole. Elle laisse à son mari, dit-elle dans une lettre à son frère, le soin de rapports détaillés au roi de France, mais elle ne peut pas s'empêcher de donner son avis : « Vous savés les mines qu'il fait du costé de Languedoc et de Navarre ; je suis seure que vous y donnerez bonne ordre ». Elle met le roi en garde contre les machinations de l'empereur sur la frontière<sup>58</sup>. Deux ans plus tard, elle participe personnellement aux affaires militaires : elle s'entoure de Monsieur de Burye, le lieutenant du roi en Guyenne, personnage militaire important. Sa lettre éclaire son rôle dans les affaires militaires du royaume : elle se rend à Bayonne malgré l'imminence de la guerre<sup>59</sup>.

Son vœu de servir le roi, « coume un frere » est enfin exaucé : François I<sup>er</sup> lui fait l'honneur de le servir dans ses affaires militaires et il a confiance en ses capacités. Elle rend compte cependant à son mari de ce qu'elle voit. Elle se déplace elle-même malgré les aléas des voyages, son âge et le danger qui la guette dans la ville où elle se rend. Marguerite d'Angoulême est dans sa fonction : celle d'une *haute dame* au fait des affaires militaires.

Cependant, Marguerite remplit d'autres rôles très différents ce qui la rend singulière. Conseillère et conciliatrice auprès du roi son frère, elle suit la cour à partir de 1515 jusqu'à sa mort. Comme le stipule l'historienne de l'art, Monique Chatenet, « François I<sup>er</sup> est un roi nomade dont les séjours en un même lieu excèdent rarement trois semaines<sup>60</sup> ». En conséquence, Marguerite passe plus de temps sur les chemins et les routes que dans un château ; elle s'entoure alors de *serviteurs*<sup>61</sup> sur lesquels elle se décharge et de gens comme les messagers pour apporter des lettres.

---

<sup>54</sup> Étienne Dolet la nomme Minerve de France, cité dans Nicole Cazauran et James Dauphiné (dir.), *Marguerite de Navarre 1492-1992. Actes du colloque international de Paul - 1992, op. cit.*, Avant-propos.

<sup>55</sup> Sur ce sujet, lire Sophie Cassagnes-Brouquet, « Penthésilée, reine des Amazones et Preuse, une image de la femme guerrière à la fin du Moyen Âge », *Clio. Histoire, femmes et sociétés*, Toulouse, 2004, n° 20, p. 169-179.

<sup>56</sup> Pierre Jourda, *Répertoire analytique et chronologique de la correspondance de Marguerite d'Angoulême, duchesse Alençon, reine de Navarre (1492-1549), op. cit.*

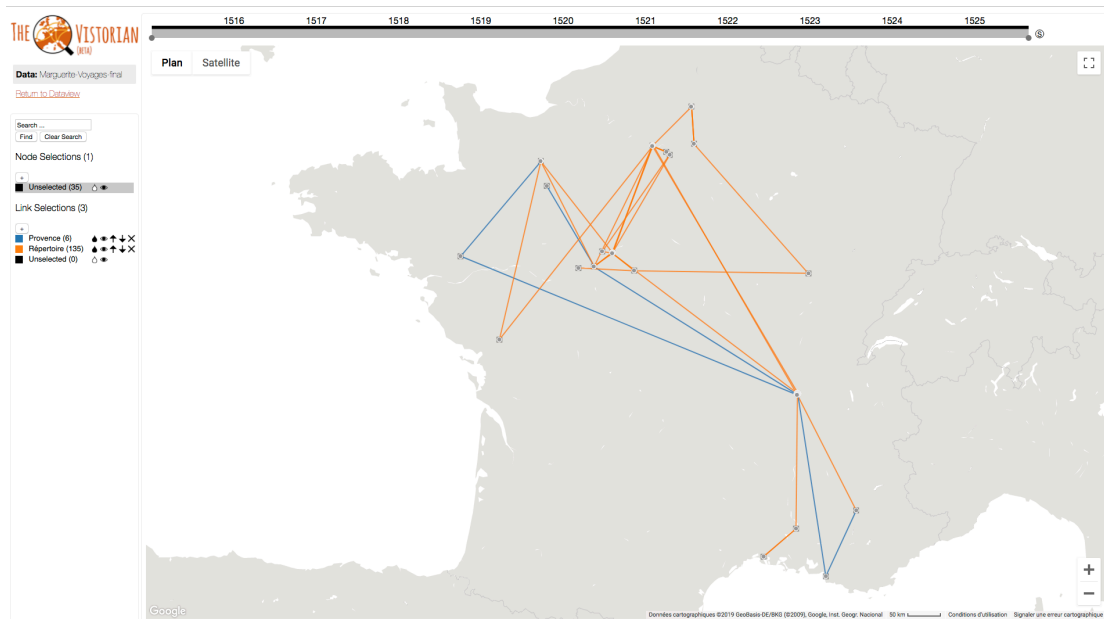
<sup>57</sup> Christine de Pizan écrit que les *dames* « doi[ven]t avoir ceur d'homme », lire Nicole Dufournaud, « Femmes en armes au XVI<sup>e</sup> siècle », dans Coline Cardi et Geneviève Provost (dir.), *Penser la violence des femmes*, Paris, La Découverte, 2012, p. 75-84.

<sup>58</sup> Elizabeth C. Goldsmith et Colette H. Winn, *Lettres de femmes. Textes inédits et oubliés du XVI<sup>e</sup> au XVIII<sup>e</sup> siècle, op. cit.*, Lettre XII, Nérac, fin décembre 1542.

<sup>59</sup> *Ibid.*, Lettre XIV, Dax, mars 1544.

<sup>60</sup> Monique Chatenet, « Les lieux du Conseil » dans Cédric Michon (dir.), *Les Conseillers de François I<sup>er</sup>, op. cit.*, p. 607-611.

<sup>61</sup> Le mot « *serviteur* » est utilisé au sens du XVI<sup>e</sup> siècle, c'est-à-dire « au service de ».



**Figure 9 : Les voyages de Marguerite entre 1515 et 1525**

À partir de la correspondance répertoriée par Pierre Jourda, à laquelle est ajouté le voyage de Marguerite avec sa mère, la reine Claude et le roi en Provence en 1517<sup>62</sup>, la carte ci-après montre l'ampleur de ces voyages de 1515 à décembre 1525, d'Alençon à Aigues-Mortes (figure 9). En dix ans, elle sillonne le royaume de France en *coche*<sup>63</sup>, en litière ou à cheval. Une logistique lui permet de continuer à recevoir et écrire les dépêches nécessaires au bon fonctionnement de ses terres. Les problèmes de communication sont explicites dans les comptes de Marguerite : le valet de chambre de la reine de Navarre, Étienne Boulequin, voyage de Fontainebleau en Gascogne « pour aller devers le Roy de Navarre porter lectres de ladite dame et aussi pour retourner en semblable diligence devers ladite dame luy apporter responce<sup>64</sup> » ; Gilles Doulcet fait le voyage vers Nérac retrouver la reine en Navarre sur commandement du chancelier d'Alençon. Ces voyageurs, à pied, à cheval ou en *coche*, reçoivent des gages pour service rendu : Guillaume Chevalier est payé à son retour du voyage avec la reine en Gascogne ; Nicolas de Lacroix est remboursé de la somme qu'il a déboursée « en ung voiaige qu'il a fait par commandement de ladite dame vers le duc de Sacxe porter lectre de ladite dame et luy en rapporter responce » ; en 1541, un messenger allemand est envoyé auprès du duc de Clèves en Allemagne<sup>65</sup>.

Par ailleurs, les déplacements de la reine l'obligent à prendre des dispositions pendant ses longues absences. En 1517, Marguerite, empêchée par ses voyages et ses obligations de cour, envoie des procureurs prendre possession de ses terres en Berry : François Calveau, évêque de Senlis, Jacques de Semblancay et Guillaume de Beaune se présentent en son nom à Bourges et reçoivent des vassaux l'hommage qui lui était dû<sup>66</sup>. Elle donne pouvoirs à son chancelier, François Olivier, « durant quelle sera absente pour son voiaige que maintenant elle va faire en Gascongne... comme si elle mesme y estoit en personne<sup>67</sup> ». Les comptes rendent visibles l'organisation nécessaire à la bonne poursuite de ses affaires. Peu à peu s'y dessine l'entourage des gens de service et des officiers qui la servent.

<sup>62</sup> Baux, Bourrilly et Mabilly, « Le voyage des reines et de François I<sup>er</sup> en Provence et dans la vallée du Rhône (décembre 1515-février 1516) », extrait des *Annales du Midi*, 1904, vol. XVI.

<sup>63</sup> Une *coche* est le terme utilisé dans Marguerite d'Angoulême, *Marguerites de la Marguerite des princesses, tres illustre royne de Navarre*, Lyon, Jean de Tournes, 1547, volume 2, p. 308 et 365. Les illustrations représentent quatre chevaux tirant un chariot bâché dans lequel les femmes montent par une échelle.

<sup>64</sup> Registre JF, décembre 1541.

<sup>65</sup> Registre JF, mai 1541 ; juin 1541 ; décembre 1541.

<sup>66</sup> Pierre Jourda, *Marguerite de Navarre, duchesse d'Alençon, reine de Navarre*, op. cit., p. 50.

<sup>67</sup> Registre JF, février 1541.

### Une étude de cas : les registres de Jehan Frotté de 1541 et 1542

Les registres des finances et les comptes composent une source complémentaire aux arbres généalogiques pour aider à éclairer des situations historiques<sup>68</sup>. Pour étendre temporellement l'analyse, les comptes de Louise de Savoie et de Marguerite d'Angoulême des années 1512 à 1539 sont dans un premier temps sollicités<sup>69</sup>.

Entre 1512 et 1529, l'augmentation de la maison de Marguerite est visible. En 1515, les comptes communs du couple montrent le changement opéré dans leur train de vie après l'avènement de François I<sup>er</sup> sur le trône de France. Jusqu'à la mort du roi, Marguerite et ses époux bénéficient de faveurs royales : par exemple en 1539, le roi donne à sa sœur et son époux, Henri d'Albret, les revenus des greniers à sel d'Alençon, Verneuil, Bellême, Exmes et Argentat, et des *quint* et gabelle de Domfront<sup>70</sup>. D'après le comte Roederer, la duchesse d'Angoulême puis sa fille suivent l'exemple d'Anne de Bretagne qui « avait introduit un service de femmes et de filles d'honneur dans sa maison<sup>71</sup> ». Hormis les dames de leur entourage, la maison de Marguerite comprend des serviteurs, entre autres les officiers domestiques qui jouissent de privilèges : ils sont par exemple exempts de contributions<sup>72</sup>. Là encore, Marguerite bénéficie de faveur due à sa proximité avec le roi.

Une première typologie de l'entourage de Marguerite peut être dressée à partir de celle d'Abel Lefranc et Jacques Boulenger : dame d'honneur, dames et damoiselles de compagnie, filles<sup>73</sup> et femmes de chambre (table n° 1). Toutes les charges sont réservées à des femmes nobles, *damoiselles* ou *dames*, même parmi les femmes de chambre parmi lesquelles se trouve Jehanne Le Coustelier, certainement l'épouse de Jehan Frotté.

|                                     | 1512  | 1517 | 1524   | 1529   | 1539                                       |
|-------------------------------------|---|------|--|--|--|
| Dames d'honneur                     | Dame de la Chapelle   |      | Aimée de La Fayette <sup>74</sup><br>Dame de la Chapelle |  |  |
| Gentilz-femmes (uniquement en 1512) | Damoiselle <sup>75</sup> de Breuille<br>Delle de Fors<br>Delle de Montmoreau<br>Delle de Brisembourg<br>Delle de Refuge |      |  |  |  |
| Dames et damoiselles                | Dame de Beaudisner  |      | Dame d'Aigreville<br>Dame de Fors                        | Blanche de Tournon, dame de Chastillon <sup>76</sup> | Louise de Daillon,<br><i>senechalle</i> de |

<sup>68</sup> Le dial de Saffré dans le comté de Nantes vers 1570 est un autre exemple de registre du XVI<sup>e</sup> siècle donné dans Nicole Dufournaud, *Rôles et pouvoirs des femmes au XVI<sup>e</sup> siècle dans la France de l'Ouest*, op. cit. Tenu par un régisseur, le dial rapporte tous les faits : politique, économique mais également y sont tenus les comptes quotidiens. Renée de Plouer, en l'absence de son mari, René d'Avaujour, parti à la guerre, remplit son rôle de *dame* de Saffré : nous la voyons sur les chemins à cheval, rendant la justice, contrôlant les comptes, se préoccupant de la vie de ses serviteurs, de ses vassaux et des visiteurs, bref un véritable gouvernement entre ses mains.

<sup>69</sup> Abel Lefranc et Jacques Boulenger (éd.), *Comptes de Louise de Savoie (1515-1522) et de Marguerite d'Angoulême (1512, 1517, 1524, 1529, 1539)*, op. cit.

<sup>70</sup> *Catalogue des actes de François I<sup>er</sup>*, Paris, Imprimerie Nationale (coll. « Ordonnances des rois de France »), 1905, vol. 8, p. 189 et 190.

<sup>71</sup> Pierre-Louis Roderer, *Œuvres du comte P. L. Roederer : Histoire : Louis XII et François I<sup>er</sup>. Mémoires pour servir à une nouvelle histoire de leur règne*, op. cit., p. 310,

<sup>72</sup> Déclaration du roi François I<sup>er</sup> en faveur de sa sœur en 1525 et 1541. *Ibid*

<sup>73</sup> Si un « page » est un jeune garçon noble attaché auprès d'un noble homme ou d'une *dame*, les comptes stipulent également les dépenses des *filles* auprès des *dames* ; les nobles pourvoient ainsi à l'éducation des garçons comme des filles nobles.

<sup>74</sup> Aimée de La Fayette est également nommée « *ma dame la baillive de Caen* » après son mariage avec François de Silly, bailli de Caen. Lire son portrait dressé dans Hector de La Ferrière-Percy, *Marguerite d'Angoulême (sœur de François I<sup>er</sup>), son livre de dépenses, 1540-1549. Étude sur ses dernières années*, Paris, chez Auguste Aubry, 1862, p. 18 et sqq.

<sup>75</sup> Dorénavant, Damoiselle sera écrit Delle.

<sup>76</sup> Blanche de Tournon est la gouvernante de Marguerite.

|                                     |   |                    |  |   |   |
|-------------------------------------|---|--------------------|--|---|---|
|                                     |   |                    | Delle de Breuille<br>Dame de<br>Beaudisner   | Aimée de La<br>Fayette<br>Delle de Fors<br>Delle d'Aigreville<br>Delle de Vallemer  | Poitou <sup>77</sup><br>Aimée de La<br>Fayette<br>Delle de Fors<br>Delle d'Aigreville<br>Delle de Vallemer<br>Delle la<br>vicomtesse de<br>Lavedan<br>Dame de la Roche<br>Anne de Vivonne,<br>dame de<br>Bourdeilles<br>Delle de Breuilles<br>Delle d'Aurigny<br>Delle<br>d'Orsonvilliers<br>Susanne de<br>Bourbon, delle de<br>Mossant |
| Filles<br>damoiselles <sup>78</sup> |   |                    | Delle de la<br>Chapelle<br>Delle Anne de<br>Silly<br>Delle Anne de<br>Vieux<br>Delle Louise<br>Julienne des<br>Breuilles<br>Delle Nanette de<br>Courbon<br>Delle le Lude<br>Delle Sainte-Jame<br>Delle de Refuge<br>Delle de<br>Reaumeur | Delle d'Entraques<br>Delle de Silly<br>Delle de Reaumur<br>Delle d'Estelan<br>Delle de Tournon<br>Delle de Precy<br>Delle de Busset<br>Delle de Posse | Delle de Myollans<br>Delle de St Pol<br>Delle Jehanne<br>Poussard<br>Delle Marie<br>Babou<br>Delle du Breuil<br>Delle Marie de<br>Montchenu<br>Delle Française<br>Paradise  |
| Femmes de<br>chambre                | Delle Ysabeau de<br>Fremond<br>Marguerite Texier<br>Colette Brunel<br>Louyse de Villiers<br>Perrine | Louyse de Villiers | Delle Ysabeau de<br>Fremond<br>Marguerite Texier<br>Colette Brunel<br>Louyse de Villiers<br>Guillemine   | Colette Brunel,<br>delle de St Pather<br>Guillemine de<br>Lhommeau<br>Catherine du Fief<br>Le Tor<br>Mathurine de St<br>Cler                          | Colette Brunel,<br>delle de St Pather<br>Guillemine de<br>Lhommeau<br>Catherine du Fief<br>Mathurine de St<br>Cler<br>Françoise<br>Robineau<br>Jehanne Le<br>Coustellier  |

**Table : 1 Entourage féminin de Marguerite**

Les registres de Jehan Frotté permettent une poursuite de l'étude des comptes de Marguerite.

Victor Brodeau, mort en septembre 1540, est remplacé par Jehan Frotté, au préalable serviteur de la reine : il est nommé en novembre de la même année. Fils de Jacques, maître d'hôtel du connétable Charles de Bourbon, Jehan Frotté devient secrétaire des finances de la Reine, office anoblissant : notons ici le réseau bourbonnais que Marguerite préserve<sup>79</sup>. Il est chargé des affaires de Marguerite tant financière que politique ; il reçoit et écrit les dépêches. Sur la base Mérimée du ministère de la Culture, il est qualifié de « poète de cour de Marguerite »<sup>80</sup> : c'était également le cas de Victor Brodeau son prédécesseur<sup>81</sup>. Jehan Frotté « était depuis longues années déjà attaché au service de Marguerite et son intermédiaire

<sup>77</sup> Louise de Daillon est sa compagne de voyage.

<sup>78</sup> Les filles comme les pages ont des valets à leur service, répertoriés dans la rubrique « *varlets des pages* ».

<sup>79</sup> Hector de La Ferrière-Percy, *Marguerite d'Angoulême (sœur de François I<sup>er</sup>), son livre de dépenses, 1540-1549. Étude sur ses dernières années*, op. cit., p. 26.

<sup>80</sup> Lire le poème de Marguerite envoyé à son secrétaire Frotté et sa réponse dans François Génin (éd.), *Nouvelles lettres de la reine de Navarre adressées au roi François I<sup>er</sup>, son frère*, Paris, Elibron Classics, 1842, p. 287.

<sup>81</sup> En 1524, Victor Brodeau était le valet de chambre de Marguerite, duchesse d'Alençon. Puis il prend la charge de secrétaire et contrôleur des finances d'Alençon et d'Armagnac. Lire Claude Albert Mayer, « Clément Marot et Marguerite d'Angoulême », art. cit.

journalier avec François I<sup>er</sup><sup>82</sup> ». Il se rend de l'un à l'autre, du Béarn à Paris, suivant la cour de château en château. En 1537, il épouse Jehanne Le Coustelier<sup>83</sup> et rénove à partir de 1542 le château à Couterne dans le duché d'Alençon.

L'étude du registre de Jehan Frotté montre un effort certain de structuration<sup>84</sup>. À gauche, en marge, apparaît souvent le type de la *despeschei* : par exemple mandement, bail de garde ; également est cité le lieu : Alençon, Perche, Berry, Vernueil, Baugé, Belesme, Armagnac, Creil, Argentan, etc. Nous voyons ici représenter spatialement les terres d'où proviennent les revenus de Marguerite, mais aussi où elle exerce ses droits (voir figure 10). Le registre ne semble pas être tenu à jour quotidiennement : la preuve en est que des blancs sont laissés sur les noms et les lieux, par oubli, à moins que cela soit pour les compléter ultérieurement.

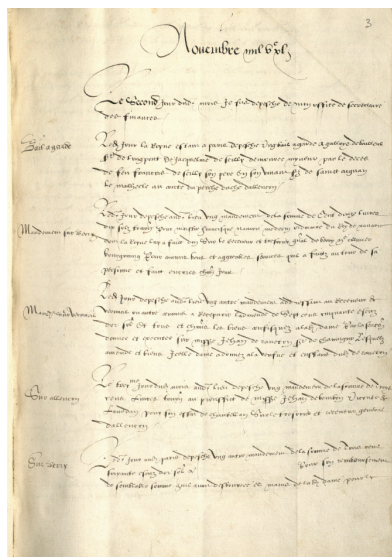


Figure 10 : Une page du registre Frotté (CESR)

Des noms célèbres sont couchés dans le registre, Bonaventure Des Périers, Claude Gouffier<sup>85</sup>, le duc de Saxe (Maurice ?), Guillaume duc de Clèves, ainsi que des évêques. D'autres noms moins célèbres sont à deviner en raison de la graphie : par exemple, la reine participe aux frais d'études de médecine d'un certain René Bertet. Tels des cercles concentriques, se dessine peu à peu l'entourage de la reine : au plus proche, ses serviteurs domestiques, l'entourage noble, puis ses vassales et vassaux, enfin ses gens composés d'artisans comme les tapissiers : elle prend à sa charge certains travaux à Fontainebleau<sup>86</sup> et supporte des frais d'aménagement intérieur du château de Nérac ; elle rembourse les frais « d'ung homme de pied qui fut envoyé de Nerac à Limoges querir les pieces d'esmail que la

<sup>82</sup> Hector de La Ferrière-Percy, *Marguerite d'Angoulême (sœur de François I<sup>er</sup>), son livre de dépenses, 1540-1549. Étude sur ses dernières années*, op. cit., p. 25.

<sup>83</sup> Son père est Guillaume Le Coustelier, maître des requêtes de la reine, et sa mère Catherine Le Rouillé, dans Odolant Desnos, *Mémoires historiques sur la ville d'Alençon et sur ses seigneurs*, tome 2, Alençon, chez J. Z. Malassis le jeune, 1787, p. 482 et 612.

<sup>84</sup> Trois registres des finances sont consultables au CESR sous une forme numérisée. Le premier concerne un registre intitulé « *Premier registre des finances* » qui commence au mois de septembre 1540 et finit au mois d'août 1549 : il comprend 76 feuillets. En fait, il commence en septembre 1540, continue jusqu'en mars 1544 et reprend en mars 1549 pour finir en août 1549. Le second est intitulé « *Registre deuxième* », démarre au mois d'avril 1544 et finit en février 1549 : il comprend 112 feuillets (les mois de mars et avril 1549 étant dans le premier registre). Le troisième semble être un brouillon du premier qui démarre en septembre 1540. Il comprend 93 feuillets mais beaucoup de feuillets sont vierges.

<sup>85</sup> Claude Gouffier, fils d'Arthus, et d'Hélaine de Hangest, épouse en 1527 Jacqueline de La Trémoille dans Laurent Vissière, « Louis II de La Trémoille (1460-1525). Au service de François I<sup>er</sup> », dans Cédric Michon, *Les Conseillers de François I<sup>er</sup>*, op. cit., p. 143, note 69.

<sup>86</sup> Registre JF, décembre 1541.



veufve feu Martial Dons marchand de Lymoges avoit en garde<sup>87</sup> ». Une liste des gens de métier peut être dressée : l'architecte du roi de Navarre se nomme Sebastiano Serrelino et vient de Bologne en Italie ; son tapissier, décédé, Marin Morel, est nommé avec sa veuve Françoise d'Averton<sup>88</sup>. Elle se préoccupe de la représentation de ses serviteurs comme Olivier Bourgouin, receveur général de Berry auquel elle fait don de 25 écus « pour employer en habillemens pour estre plus honnestement autour de ladite dame »<sup>89</sup>. À lire la liste des noms dans les comptes, il est possible de reconstituer des réseaux. François Olivier, conseiller de la Reine et chancelier d'Alençon en est un bon exemple : son réseau de parenté éclaire la période étudiée.

François Olivier est né en 1497 à Bourgneuf en Aunis et est issu de la noblesse de services et de la magistrature : il est le fils de Jacques Olivier, avocat du roi au parlement, et de Geneviève Tuleu ; au décès de sa mère, son père se remarie avec Madeleine Luillier. Les deux alliances sont prestigieuses dans la noblesse qui sera qualifiée de robe au XVII<sup>e</sup> siècle : les Tuleu et leurs alliés les Ganay puis les Luillier<sup>90</sup>. Il épouse Antoinette de Cerisay, fille de Nicolas et d'Anne Bohier, issue d'une lignée de financiers alliée aux Duprat, proche de Louise de Savoie.

Thomas Bohier<sup>91</sup> s'est allié aux Briçonnet, eux-mêmes alliés aux de Beaune dont Jacques de Semblancay est la figure la plus connue en raison de sa fin tragique. Les Duprat comme les Bohier ont des origines communes, l'Auvergne, plus exactement d'Issoire, alors que les Cerisay sont implantés dans le Cotentin, en Normandie (figure 11)<sup>92</sup>. Les frères Briçonnet, Guillaume et Denis, sont tous les deux entrés en religion. Leur parcours est connu. Guillaume fut évêque de Lodève et président des comptes, puis abbé de Saint-Germain-des-Prés à Paris, enfin évêque de Meaux. Il mourut le 25 février 1535, âgé de 65 ans. Son frère, Denis, fut grand-archidiacre de Reims et d'Avignon, évêque de Toulon puis de Lodève, et enfin de Saint-Malo. Il mourut le 18 décembre 1535 à Cormery près de Tours<sup>93</sup>. Leur sœur Catherine se marie avec Thomas Bohier ; elle supervise les travaux du château de Chenonceau. Quant à son époux, il est le fils de Austremoine Bohier et de Anne (ou Béraude) Duprat. Entre les deux familles Bohier et Duprat, un renchément d'alliance est visible : Austremoine Bohier épouse Anne Duprat et sa sœur, et sa sœur Jacqueline Bohier épouse quant à elle Antoine Duprat, le frère d'Anne<sup>94</sup>.

---

<sup>87</sup> *Ibid.*

<sup>88</sup> Registre JF, novembre 1540.

<sup>89</sup> Registre JF, janvier 1541.

<sup>90</sup> Jean Dupêbe, « Un chancelier humaniste sous François I<sup>er</sup> : François Olivier (1497-1560) », dans Philip Ford et Gillian Jondorf, *Humanism and Letters in the Age of François I<sup>er</sup>, Proceedings of the Fourth Cambridge French Renaissance Colloquium (19-21septembre 1994)*, Cambridge, Cambridge French Colloquia, 1996, p. 87-114.

<sup>91</sup> Thomas Bohier est chevalier, seigneur de Chenonceaux ; il fut conseiller et chambellan des rois Louis XI, Charles VIII, Louis XII et François I<sup>er</sup>, et général des finances de France : *Histoire généalogique des Conseillers au Parlement de Paris*, AD75 6AZ900 05, en ligne sur Geneanet.

<sup>92</sup> Parmi les Bohier, notons Antoine, frère de Thomas, président de l'échiquier de Rouen *Ibid.* Pour mieux comprendre le réseau de Marguerite, une nouvelle étude généalogique des familles Duprat et Bohier serait nécessaire.

<sup>93</sup> François Alexandre Aubert de la Chenaye Desbois, *Dictionnaire de la noblesse contenant les généalogies, l'histoire et la chronologie des familles nobles de France*, tome III, seconde édition, Paris, chez la veuve Duchesne, 1771, p. 191.

<sup>94</sup> Sur ces généalogies, voir le site Roglo sur <http://roglo.eu/roglo?lang=fr;p=francois;n=olivier+de+leuville>

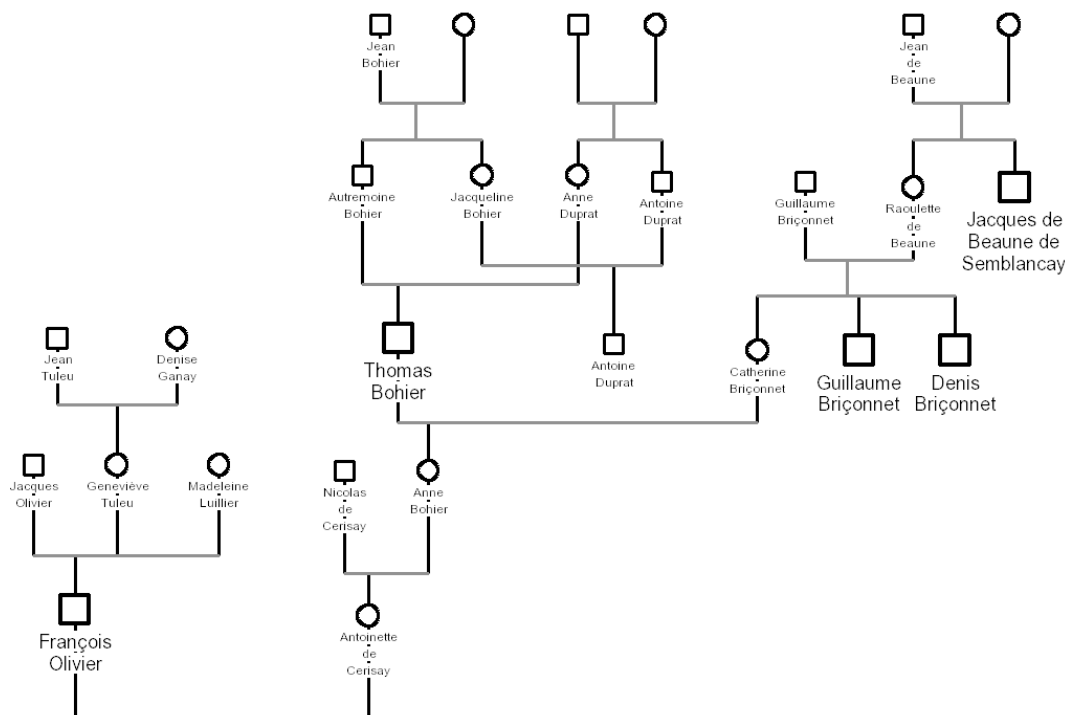


Figure 11 : Généalogie de François Olivier

Chancelier d'Alençon en 1525, François Olivier le restera jusqu'en 1544. Protégé de Marguerite, il obtient la charge de président à mortier au parlement de Paris en 1543<sup>95</sup>. Successeur de Jean de Brinon<sup>96</sup>, sa charge l'amène à participer à l'échiquier du duché d'Alençon, au conseil de la reine, et peut l'envoyer en mission diplomatique pour sa *mestresse* ce qui l'oblige à déléguer sa charge : le bailli d'Orléans, Jacques Groslot, tient le sceau en son absence en décembre 1541, lors de son voyage en Allemagne<sup>97</sup>.

Ces familles de noblesse de service ont leurs propres réseaux sans alliance avec les nobles de lignage<sup>98</sup>. À lire leur correspondance et les comptes, ce groupe semble solidaire et fidèle à la reine de Navarre dont ils profitent de ses faveurs et de sa protection. Une véritable étude de ces réseaux est encore à produire.

## Conclusion

Femme de pouvoirs, Marguerite, duchesse puis reine, s'appuie sur un réseau de serviteurs en qui elle peut se fier. Comme Anne de France, Anne de Bretagne, et Louise de Savoie, elle s'entoure de *dames*, de *damoiselles* et de *filles* qui constituent une véritable cour des *dames*<sup>99</sup>. Une première analyse de ses différents réseaux, que ce soit de parenté et d'alliance ou ceux d'affaires, montre qu'elle s'appuie sur des réseaux multiples masculins et féminins hérités, comme celui de Jehan Frotté de la maison de Bourbon ou encore comme les Silly de

<sup>95</sup> François Olivier, membre du Conseil du roi à partir de 1543, deviendra garde des sceaux en 1544 et chancelier de France en 1545. Sur la période de sa vie auprès de François I<sup>er</sup> et Henri II, lire Cédric Michon, « La valse des gardes des sceaux », dans Cédric Michon, *Les conseillers de François I<sup>er</sup>*, op. cit., p. 570 et sqq.

<sup>96</sup> Hector de La Ferrière-Percy, *Marguerite d'Angoulême (sœur de François I<sup>er</sup>)*, son livre de dépenses, 1540-1549. *Étude sur ses dernières années.*, op. cit., p. 30.

<sup>97</sup> Registre JF, décembre 1541. Le bailli exerce un pouvoir judiciaire.

<sup>98</sup> Sur le sujet, lire Robert Descimon et Elie Haddad (dir.), *Épreuves de noblesse. Les expériences nobiliaires de la haute robe parisienne (XVI<sup>e</sup>-XVIII<sup>e</sup> siècles)*, Paris, Les Belles Lettres, 2010, p. 277 et sqq.

<sup>99</sup> Sur Anne de France et Louise de Savoie, lire Aubrée David-Chapy, « Les réseaux d'Anne de France et de Louise de Savoie, clé de voûte d'un pouvoir au féminin », dans Carole Carribon, Dominique Picco, Delphine Dussert-Galinat, Bernard Lachaise, Fanny Bugnon, *Réseaux de femmes, femmes en réseaux (XVI<sup>e</sup>-XXI<sup>e</sup> siècles)*, Bordeaux, PU de Bordeaux, 2017, p. 25-40.

l'entourage de son premier mari<sup>100</sup>, alors que Louise de Savoie pouvait compter sur un entourage plutôt angoumois et poitevin<sup>101</sup> que Marguerite ne semble pas avoir conservé. Dans son duché de Berry, elle conserve les familles fidèles berrichonnes au service du duché sans vouloir les évincer. Une première observation tend à montrer une continuité dans la confiance qu'elle donne à ses gens. En 1544, François Olivier quitte le service de Marguerite pour celui du roi de France ; François I<sup>er</sup> le nomme garde des sceaux et en 1545 chancelier de France : au travers de son fidèle serviteur, l'influence de Marguerite continue à régner dans les conseils du roi<sup>102</sup>.

Cette ébauche d'analyse de réseaux montre l'intérêt d'un projet de plus grande envergure pour mieux appréhender les relations de Marguerite de l'époque de sa jeunesse jusqu'à sa mort, de son rang de princesse à ceux de duchesse, puis reine. Une accumulation de données empiriques permettrait d'étudier l'ensemble des liens de tous les acteurs et actrices autour de Marguerite, le but étant d'éclairer des situations historiques pour apporter un éclairage sur la dynamique de ses réseaux. Finalement, à la question sur la capacité d'action d'une princesse, gestionnaire de ses terres, au XVI<sup>e</sup> siècle, et des moyens qu'elle se donne, une étude des réseaux semble montrer qu'à l'exigence des lignages de Marguerite et de son rang, répond la fidélité des officiers au service de leur *bonne mestresse*.

---

<sup>100</sup> Pierre Jourda, *Marguerite de Navarre, duchesse d'Alençon, reine de Navarre*, op. cit., p. 35.

<sup>101</sup> Caroline zum Kolk et Kathleen Wilson-Chevalier, *Femmes à la cour de France, Charges et fonctions (XV<sup>e</sup> - XIX<sup>e</sup> siècle)*, Villeneuve d'Ascq, PU du Septentrion, 2018, p. 16.

<sup>102</sup> Jean Dupèbe, « Un chancelier humaniste sous François I<sup>er</sup> : François Olivier (1497-1560) », art. cit.