



GDR DEMIPS



CERGY PARIS

UNIVERSITÉ

Laboratoire
bonheurs

Le débat scientifique à l'université

L'accès des étudiants aux significations scientifiques des objets du programme est-il possible en amphi de mathématiques ?

Table ronde

Dispositifs pour la mise en œuvre de la démarche de recherche dans l'enseignement supérieur

Thomas Lecorre 24/06/2021

Un peu d'histoire...

- Marc Legrand initie le débat scientifique en classe dans les années 1980
- Une confrontation entre l'expérience d'enseignement chez les 6^{ème} « modernes », et la préparation à l'agrégation
- En 1985 Rénovation expérimentale des deug (3 options expérimentales)
- Groupe IREM «débat scientifique en classe» pendant 20 ans
- S'étend à d'autres disciplines : SVT, EPS, Physique...
- A tous les niveaux d'enseignement, du primaire au troisième cycle
- Diffuse : Canada, Uruguay, Tunisie, USA....Indonésie...

Principe du débat scientifique

- Le débat collectif autour d'un problème, d'une conjecture « bien choisis », conduit l'étudiant à identifier les significations fondamentales d'un savoir du cours
- Ce qu'on peut attendre de tels débats
 - Pour l'étudiant
 - Une genèse cognitive des savoirs dans leur écologie propre (raison d'être + pratique de l'activité mathématique)
 - Développement des outils de la pratique de l'activité mathématique (preuve, définition...)
 - Pour le professeur
 - Une fenêtre ouverte sur les connaissances des étudiants
 - Des questions qu'il ne s'est jamais posées

Exemple 1 : Egalité des fonctions et limites

P1: Pour tout $x > 50$, pour tout $\varepsilon > 0$, $2 - \varepsilon < f(x) < 2 + \varepsilon$

Que peut-on dire sur une fonction f qui vérifie P1 ?

Un étudiant : « Si f vérifie P1, alors pour tout $x > 50$ on a $f(x) = 2$ »

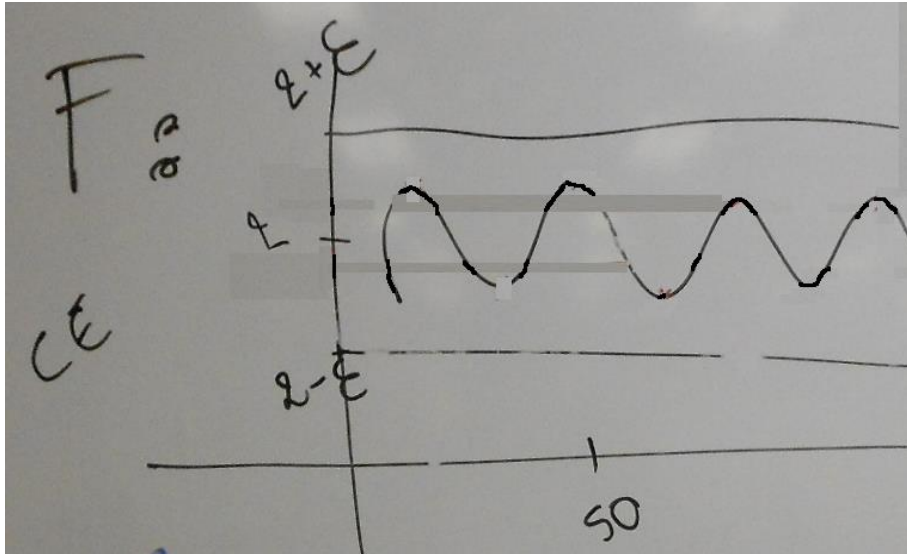
Etude de cette conjecture

P2: Pour tout $\varepsilon > 0$, il existe K tel que pour tout $x > K$, $2 - \varepsilon < f(x) < 2 + \varepsilon$

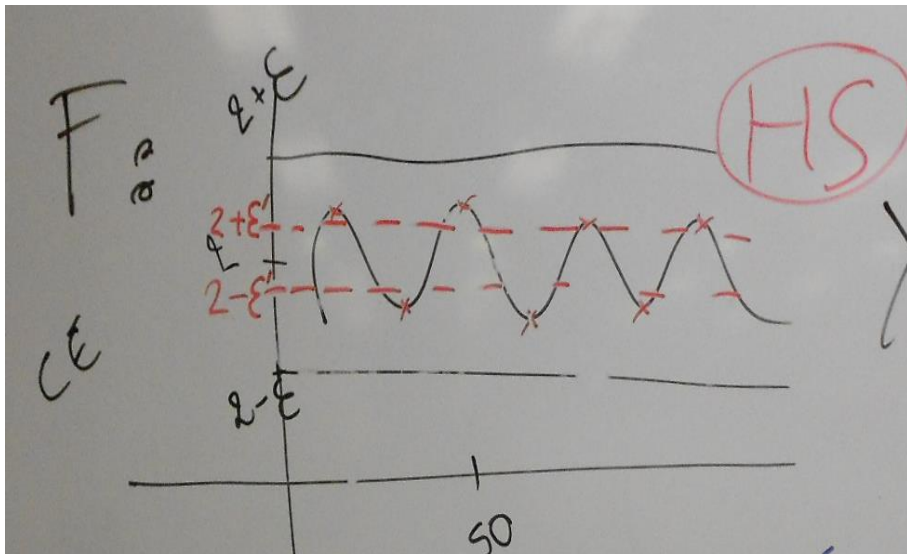
Que peut-on dire sur une fonction f qui vérifie P2 ?

P1: Pour tout $x > 50$, pour tout $\varepsilon > 0$, $2 - \varepsilon < f(x) < 2 + \varepsilon$

Conjecture : « Si f vérifie P1, alors pour tout $x > 50$ on a $f(x) = 2$ »



Erika propose un contre-exemple où f dépend de epsilon, c'est-à-dire inverse la quantification EA en AE



Mathieu lui répond que sa fonction ne vérifie pas P1

P1: Pour tout $x > 50$, pour tout $\varepsilon > 0$, $2 - \varepsilon < f(x) < 2 + \varepsilon$

Conjecture : « si f vérifie P1, alors pour tout $x > 50$ on a $f(x) = 2$ »

Quentin démontre par contraposition

[>Elsa] : Quentin, tu es dans Vrai ?!!

[>Quentin] : Oui je suis dans Vrai.

[>Elsa] : Il y a un souci là !

[>Nathan] : Tu dis que c'est faux en fait ? Tu es dans Vrai mais tu dis que c'est faux.

[>Elsa] : Oui j'ai l'impression que c'est un argument du Faux.

[>Margot] : **Oui en fait ce qu'il dit c'est que le Faux est faux.**

Exemple 2 : Vers une formalisation de l'infini

Ici les limites de f et g ne sont pas infinies

Etudier la conjecture C1

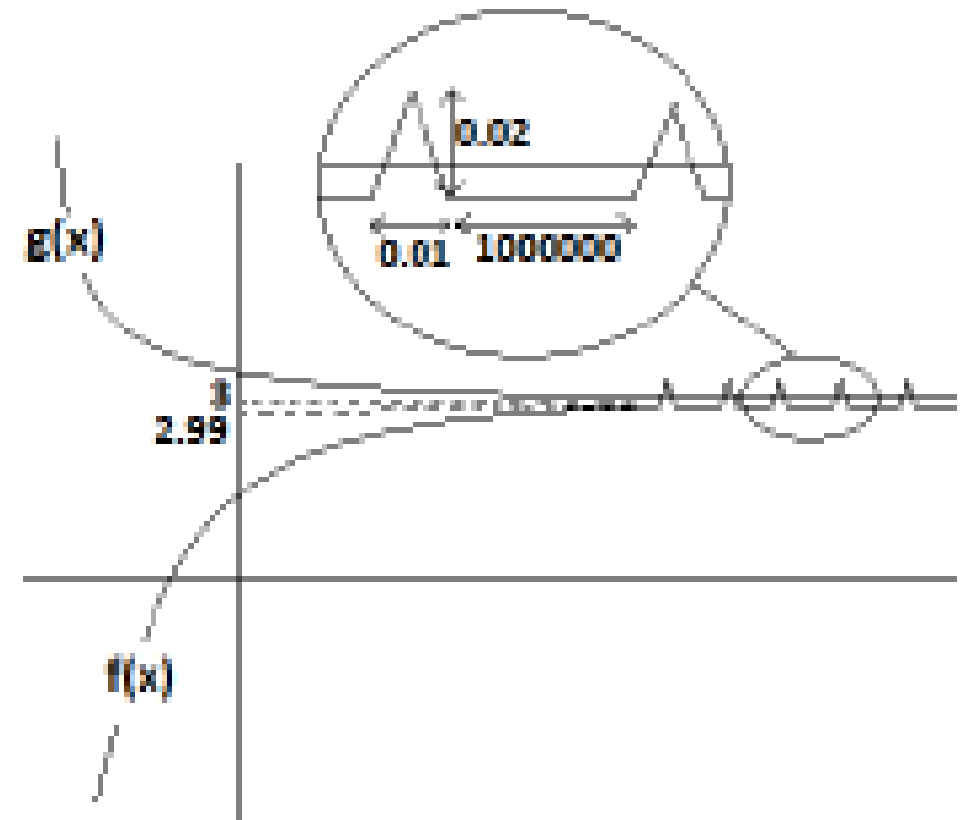
C1 : « Si $\lim_{x \rightarrow +\infty} f(x) < \lim_{x \rightarrow +\infty} g(x)$ alors $f(x) < g(x)$ pour tout x »

Lorsque la conjecture est déclarée fausse on demande de la réparer

Pour finir par obtenir :

**C2 : « Si $\lim_{x \rightarrow +\infty} f(x) < \lim_{x \rightarrow +\infty} g(x)$ alors il existe K ,
tel que pour tout $x > K$, $f(x) < g(x)$ »**

Et demander si la situation suivante
est un contre-exemple pour C2 ?



• **C1** : « Si $\lim_{x \rightarrow +\infty} f(x) < \lim_{x \rightarrow +\infty} g(x)$ alors $f(x) < g(x)$ pour tout x »

• Déclarée fausse avec $f(x)=1/x$ et $g(x)=1$

• **C2'** : « Si... pour tout $x > 1$ »

• idem

• **C2''** : « Si...pour tout $x > 10$ »

• idem

• **C3** : « Si....pour tout $x > K$ avec K une certaine valeur »

• Déclaré fausse avec un contre-exemple dépendant de K

• **C4** : « Si....pour tout $x > K$ où K tel que $g(x)=f(x)$ »

• Déclarée fausse dans le cas de deux intersections

• **C5** : « Si....pour tout $x > K$ où K tel que $g(x)=f(x)$, où K est la dernière intersection»

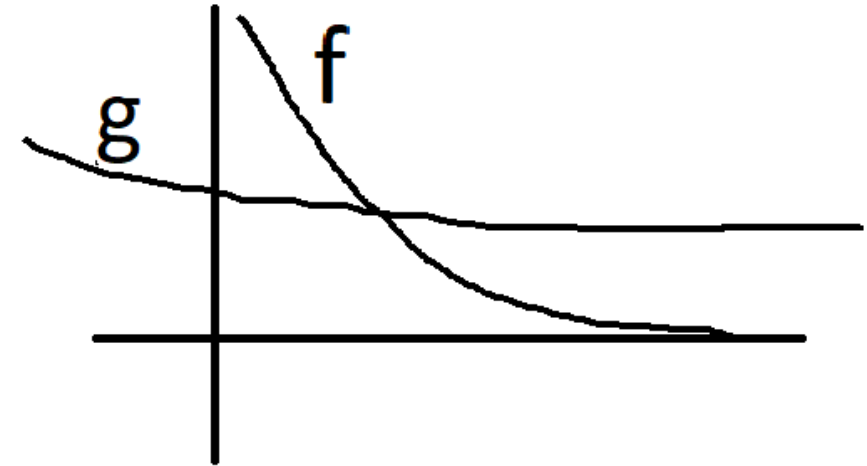
• Manon : « Est-ce que c'est vraiment possible de trouver un dernier K »

• Le débat est riche et avance, mais le professeur perd pied :

• Le professeur : « Voilà, ça y est on est tous bien perdu, là ! »

• Le professeur : « Ce qui vous gêne, c'est quoi ? J'ai pas compris. J'ai rien compris parce que...Je suis paumé là !... »

• Dans l'institutionnalisation, le professeur : « Là c'est la façon dont les mathématiciens parlent de l'infini, **c'est à dire à partir d'un certain K ...** »



La modélisation du débat scientifique

- **Le savoir** : la métaphore fondamentale (Legrand)
- **L'étudiant** : modèle des rationalités épistémiques (Lecorre)
 - Collectif vs. Individuel
- **Le professeur ??**
 - Variabilité de l'animation du professeur et du déroulement du débat
 - Robustesse d'une situation

Le professeur pendant le débat

- Prend des décisions mais sur quelle bases ?
- Ces actions sont-elles adaptées ou non ?
- Quelles conséquences sur les apprentissages ?
- Si l'on accorde a priori une rationalité à l'étudiant pour pouvoir étudier les raisons de ses actions, pourquoi ne ferions nous pas le même pari pour le professeur ?
- Le professeur agit rationnellement (même lorsque cela nuit aux apprentissages des élèves) ?

Une piste prometteuse : l'analyse des connaissances du professeur

- Plusieurs types de connaissances
 - Connaissances mathématiques
 - Connaissances curriculaires
 - Connaissances des connaissances des étudiants
 - Connaissance des processus cognitifs
- Une hypothèse à étudier ?
 - Toute action du professeur est due à la mobilisation de certains types de connaissances ...
 - Et la réciproque ?

Merci ... et bibliographie

- Lecorre, T. (2016). *Des conditions de conception d'une ingénierie relative à la définition de limite – Un cadre basé sur un modèle de rationalité*. Thèse, Université Grenoble-Alpes.
- Legrand M., Lecorre T., Leroux L., Parreau A. (2011) *Le principe du « Débat Scientifique » dans un enseignement. Pré-tirage du Tome I : Principe et origines d'un « cours constructiviste »*

https://irem.univ-grenoble-alpes.fr/medias/fichier/principedebac949_1576160777077-pdf

- Legrand M. (2018) *Puissance à être d'un débat scientifique en classe ou en amphi*, Le magazine de l'éducation <https://ardm.eu/wp-content/uploads/2018/12/21.pdf>
- Hitt, F., González-Martín, A.S. Covariation between variables in a modelling process: The ACODESA (collaborative learning, scientific debate and self-reflection) method. *Educ Stud Math* **88**, 201–219 (2015). <https://doi.org/10.1007/s10649-014-9578-7>