



HAL
open science

PSDR4 AttractInnov -Etudier et mesurer l'attractivité résidentielle dans les territoires de faible densité.

L'exemple de l'Auvergne

Milhan Chaze, Jean-Charles Edouard, Helene Mainet

► **To cite this version:**

Milhan Chaze, Jean-Charles Edouard, Helene Mainet. PSDR4 AttractInnov -Etudier et mesurer l'attractivité résidentielle dans les territoires de faible densité. L'exemple de l'Auvergne. Innovations Agronomiques, 2022, Programme PSDR 4, 86, pp.13-28. 10.17180/ciag-2022-vol86-art03 . hal-03637294v2

HAL Id: hal-03637294

<https://hal.science/hal-03637294v2>

Submitted on 3 Dec 2022

HAL is a multi-disciplinary open access archive for the deposit and dissemination of scientific research documents, whether they are published or not. The documents may come from teaching and research institutions in France or abroad, or from public or private research centers.

L'archive ouverte pluridisciplinaire **HAL**, est destinée au dépôt et à la diffusion de documents scientifiques de niveau recherche, publiés ou non, émanant des établissements d'enseignement et de recherche français ou étrangers, des laboratoires publics ou privés.



Distributed under a Creative Commons Attribution - NonCommercial - NoDerivatives 4.0 International License

PSDR4 AttractInnov - Etudier et mesurer l'attractivité résidentielle dans les territoires de faible densité. L'exemple de l'Auvergne

Chaze M.¹, Edouard J.C.¹, Mainet H.¹

¹ Univ. Clermont Auvergne, AgroParisTech, INRAE, VetAgro Sup, Territoires, F-63000 Clermont-Ferrand

Correspondance : j-charles.edouard@uca.fr

Résumé

Le concept d'attractivité est devenu un thème important des politiques locales, en particulier dans les territoires de faible densité qui semblent, *a priori*, dans ce domaine, en position de faiblesse par rapport aux territoires métropolitains en raison de l'accroissement de la compétition interterritoriale pour accueillir de nouveaux habitants ou de nouvelles activités. L'étude de l'attractivité des territoires dans la littérature scientifique a largement privilégié une définition qui part de l'objet attiré (différents types de population, différents types d'activités). Or, depuis quelques années déjà un certain nombre d'études et/ou rapports ont montré que cette approche était insuffisante pour définir les politiques publiques. C'est pourquoi, dans le cadre du programme de recherche-action PSDR4 intitulé AttractInnov, nous avons choisi de travailler sur l'approche qualitative de l'attractivité avec pour objectifs principaux d'aborder la dynamique des territoires sous un angle social et culturel, en tenant compte des perceptions individuelles et collectives, et d'en permettre la mesure par la mise en place d'un tableau de bord.

Mots-clés : Attractivité, Attrait, Territoire, Auvergne, Tableau de bord

Abstract : AttractInnov - a programme to study and measure residential attractiveness in low-density areas. The example of Auvergne

The concept of attractiveness has become an important theme of local policies, particularly in low-density territories. They are apparently in a weaker position than metropolitan areas because of an increase competition between places to attract new inhabitants or new activities. The study of the attractiveness of territories in the scientific literature has largely promoted a definition based on the attracted object (different types of population, different types of activities). However, for some years now, a number of studies and/or reports have shown that this approach is inadequate to define public policies. Therefore, within the framework of the PSDR4 action-research programme called AttractInnov, we have chosen to work on the qualitative approach of attractiveness with the main objectives of tackling the dynamics of territories from a social and cultural angle, taking into account individual and collective perceptions, and to allow for the measurement of these dynamics through the implementation of a performance dashboard.

Keywords: Attractiveness, Appeal, Territory, Auvergne, Dashboard

Introduction

Le concept d'attractivité est devenu un thème important des politiques locales, en particulier dans les territoires de faible densité qui semblent, *a priori*, dans ce domaine, en position de faiblesse par rapport aux territoires métropolitains en raison de l'accroissement de la compétition interterritoriale pour accueillir de nouveaux habitants ou de nouvelles activités.

L'étude de l'attractivité des territoires dans la littérature scientifique a largement privilégié une définition qui part de l'objet attiré (différents types de population, différents types d'activités) (Coeuré et Rabaud,

2003 ; Abella, 2006 ; Mulkay, 2006 ; Pumain, 2017). Or, depuis quelques années déjà un certain nombre d'études et/ou rapports ont montré que cette approche était insuffisante pour définir les politiques publiques au sens où elle ne permet pas de penser et de concilier un certain nombre de questions cruciales (qualité de vie sur le territoire, développement soutenable/durable, etc.) qui se posent aujourd'hui aux décideurs (Alexandre et al., 2010 ; Houllier-Gilbert, 2019 ; Edouard, 2019 ; les rapports du CESER ; les baromètres européens sur la qualité de vie...). Ce changement de paradigme a notamment renforcé la volonté de prise en compte des caractéristiques sociales d'un lieu (relations socio-spatiales locales, interactions entre acteurs, atmosphères, conflits, valeurs, etc.) dans la mise en place des politiques publiques locales.

C'est pourquoi, dans le cadre du programme de recherche action « Pour et Sur le Développement Régional » (PSDR4 en Région Auvergne) intitulé AttractInnov, nous avons choisi de travailler sur l'approche qualitative de l'attractivité avec pour objectif principal d'aborder la dynamique des territoires sous un angle social et culturel, en tenant compte des perceptions individuelles et collectives. Dans cette recherche, nous nous sommes centrés sur l'attractivité des personnes résidentes (salariées ou non), en laissant de côté les questions touchant l'attractivité touristique ou à celle des entreprises, dont les problématiques sont spécifiques.

Deux approches méthodologiques ont été développées. La première est d'ordre quantitatif, fondée sur l'administration d'un questionnaire directif, en ligne, auprès d'un échantillon aléatoire de 2 184 personnes résidant en Auvergne (Figure 1). Il était organisé en cinq grandes thématiques : le sentiment d'appartenance à l'Auvergne, la perception de l'image de l'Auvergne, la perception de l'attractivité de l'Auvergne, la perception de la fusion entre l'Auvergne et Rhône-Alpes, et la perception que les nouveaux habitants ont de l'Auvergne.

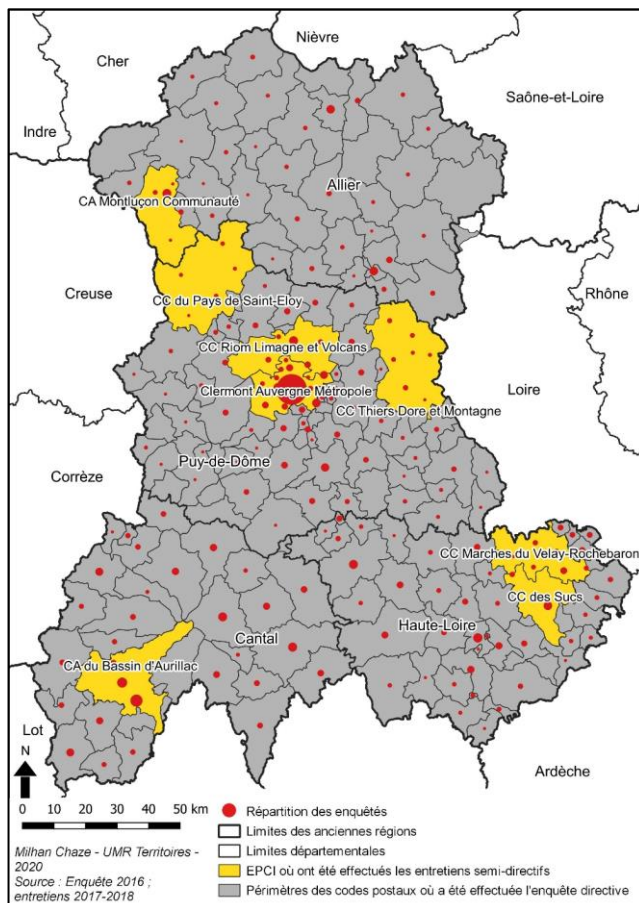


Figure 1: Répartition des réponses à l'enquête directive

La seconde approche est qualitative et s'appuie sur l'exploitation de 42 entretiens, localisés sur six territoires, dont le choix répond à une logique de gradient urbain-rural, et aux dynamiques démographiques et économiques diversifiées de ces territoires. L'intérêt scientifique des enquêtes qualitatives et de l'analyse de discours reposant sur la représentativité des différents types d'acteurs territoriaux, et donc des discours que l'on souhaitait analyser, nous avons donc administré nos enquêtes qualitatives auprès d'un panel représentatif des principaux types d'acteurs territoriaux (Tableau 1). Nous leur avons demandé quelle était leur définition de l'attractivité d'un territoire ; comment ils percevaient cette l'attractivité (atouts et handicaps) sur leur territoire (local, régional) ; et comment ils envisageaient l'action visant à renforcer l'attractivité de leur territoire (actions à mener et acteurs pour les mener). Par l'analyse fine des discours, nous avons alors pu dégager les mots-clés définissant l'attractivité selon les « direx d'acteurs ». L'objectif était alors d'utiliser ces mots-clés pour les confronter aux indicateurs existants afin de les compléter, le cas échéant, en particulier pour la dimension qualitative de l'attractivité.

Tableau 1 : Répartition des types d'acteurs interrogés

Fonction	Nombre
Elus locaux (municipaux, communautaires)	8
Techniciens (agents de développement, chargés de mission...)	10
Chefs d'entreprises (PME, auto-entrepreneurs, commerçants)	7
Responsables d'organismes publics (direction d'office de tourisme, d'IUT...)	8
Responsables associatifs	9

Source : Entretiens semi-directifs, 2017-2018

Après avoir montré l'intérêt scientifique et opérationnel d'une approche qualitative de l'attractivité, nous verrons en quoi les résultats des enquêtes de terrain menées dans le programme AttractInnov confortent ou non l'importance de la prise en compte de la dimension qualitative de l'attractivité dans les politiques publiques menées, ou à mettre en place, dans les territoires de faible densité. Nous terminerons par la présentation de l'outil (tableau de bord) créé en vue d'une meilleure prise en compte de la dimension qualitative de l'attractivité par les décideurs territoriaux.

1. La consolidation scientifique du champ d'étude : pour une meilleure prise en compte de la dimension qualitative de l'attractivité dans les politiques publiques

La prise en compte de la dimension qualitative de l'attractivité nécessite d'en préciser le sens, en tenant compte de son caractère polysémique et de l'évolution des approches scientifiques sur la question de l'attractivité territoriale.

1.1 Attraction et attrait, deux approches complémentaires de l'attractivité

Scientifiquement, l'attractivité est la résultante de deux approches. La première est d'ordre quantitatif et traite la question de l'attractivité sous l'angle de l'attraction, avec pour objectif donc de mesurer quantitativement les flux de personnes ou de capitaux attirés par un territoire. C'est le cas, par exemple, lorsque l'attractivité d'un territoire est étudiée à travers le solde migratoire, les flux de migrants pendulaires ou encore les investissements dans l'économie productive.

La deuxième approche est qualitative et aborde l'attractivité sous l'angle de l'attrait ou de l'attirance du territoire. Dans cette optique, il s'agit de comprendre ce qui est de nature à attirer des personnes ou des capitaux sur un territoire, ou comme l'expliquent Alexandre *et al.*, la « capacité [d'un territoire] à se rendre désirable, quelle qu'en soit la raison » (Alexandre *et al.*, 2010). L'étude des aménités susceptibles d'attirer de nouveaux habitants sur un territoire constitue un exemple d'analyse de l'attractivité sous l'angle de l'attrait.

Par la mise en relation des notions d'attraction et d'attrait, Rieutort et Angeon ont ainsi défini l'attractivité comme « la capacité à drainer et à attirer des hommes et des activités, des capitaux et des compétences, sur un territoire » (Rieutort et Angeon, 2007). Nous avons repris ici cette logique définissant l'attractivité comme « la capacité d'attraction d'un territoire en raison de l'attrait (ou attirance) qu'il dégage » (Chaze, 2017a).

Si l'attraction se réfère toujours à l'objet attiré (population et ressources) et peut donc se quantifier (solde migratoire, installation d'entreprises, mesure de flux), la notion d'attrait nous amène davantage à explorer les aspects qualitatifs de l'attractivité territoriale, notamment à travers la notion de qualité d'un lieu, dont l'appréciation peut varier d'un individu, ou d'un groupe d'individus, à un autre. De même, elle nous permet d'étudier la capacité des territoires à retenir leur population par la qualité du lieu.

Plus spécifiquement dans le domaine de la recherche, la notion d'attrait a fait l'objet, depuis déjà longtemps, d'analyses scientifiques. Ce sont, en premier lieu, surtout des auteurs anglo-saxons qui ont abordé l'attractivité territoriale en insistant sur l'importance de la qualité du lieu dans ses caractéristiques attirantes. Ainsi, et à titre d'exemple, Foster (1977) a-t-il souligné l'importance des investissements dans l'infrastructure sociale (à savoir les équipements et services destinés prioritairement au bien-être des populations, notamment dans le domaine de la santé ou de l'éducation) pour les personnes. D'autres, comme Clark *et al.*, (2003) ont mis en avant le rôle des équipements publics et du mode de vie pour attirer le personnel hautement qualifié. Quant à Portney (2003), il a montré le lien entre la croissance économique et le niveau de qualité de l'environnement que l'on trouve sur un territoire. Si globalement ces travaux sur la qualité d'un lieu restent orientés plutôt vers le monde économique, cette notion peut tout aussi bien être appliquée à l'attractivité des résidents, à travers la notion de qualité de vie.

Depuis les années 2000, de nombreux travaux francophones sont venus compléter ces réflexions sur la dimension qualitative de l'attractivité territoriale, en cherchant notamment à l'objectiver. Ainsi y a-t-il eu beaucoup d'études sur la question des indicateurs de mesure et le rapport avec le développement durable (Boulangier, 2004 ; Sénécal, 2008 ; Musson, 2010 ; Le Roy et Ottaviani, 2015) ou avec le bien-être (Braconnier *et al.*, 2011), permettant d'évaluer le capital socio-territorial d'un territoire (Fontan, Klein, 2004) par la combinaison de critères économiques, sociaux, écologiques ou humains. Les sciences de gestion et du marketing territorial ont également beaucoup travaillé sur cette dimension qualitative de l'attractivité et notamment sur ses dimensions immatérielles, en lien notamment avec les questions d'image, de réputation territoriale, de perception, voire d'identité (Alaux *et al.*, 2016 ; Zumbro-Lebrument, 2017 ; Martin, 2017).

1.2 L'application aux enjeux de développement local

Toutefois, l'approche de l'attractivité par la prise en compte de l'attrait ne répond pas qu'à un intérêt scientifique. Elle permet aussi, sans conteste, de répondre à des enjeux opérationnels. En effet, dans un contexte de mobilités croissantes et de demande sociale pour une meilleure qualité du cadre de vie, les enjeux de qualité de vie sont de plus en plus mis en avant dans les facteurs d'attractivité (Knox, Mayer, 2009) par les décideurs locaux.

Ainsi, dans les stratégies de développement local, le choix de plus en plus fréquent de l'économie résidentielle par les acteurs locaux, associée plus ou moins à l'économie productive, a-t-il élargi le potentiel de développement socioéconomique des territoires en général, et en particulier des territoires de faible densité souvent défavorisés pour l'accueil des acteurs de l'économie productive. Dans cette nouvelle orientation, les dimensions sociales (bien-vivre), environnementales (cadre de vie) et économiques (conditions de vie) dans les politiques publiques mises en place, ou à mettre en place, sont essentielles.

2. Du quantitatif au qualitatif : des résultats susceptibles d'influencer l'action publique

2.1 Des habitants partagés entre qualité de vie et nécessités économiques

Les enquêtes menées dans le cadre du projet « AttractInnov » (voir infra) nous ont permis de mettre en évidence les critères d'attractivité qui sont le plus souvent mis en avant par les habitants (dont les nouveaux venus) et les acteurs locaux, et notamment s'ils résultent davantage d'une approche par l'attrait ou bien plutôt par l'attraction.

2.1.1 La qualité de vie fortement mobilisée comme facteur d'attractivité régionale

En premier lieu, il ressort clairement que, pour les résidents, la qualité de vie constitue, de loin, le facteur d'attractivité le plus important pour leur région (Figure 2). On peut aussi ajouter le critère d'authenticité qui arrive en deuxième position et qui, bien que difficilement définissable, peut être rapproché de la qualité de vie. Ceci démontre l'intérêt de la prise en compte de la dimension qualité de vie dans la mise en place d'une politique d'attractivité. En effet, ce sont bien les éléments les plus subjectifs, résultant de l'attrait, qui se présentent comme les facteurs d'attractivité les plus souvent cités.

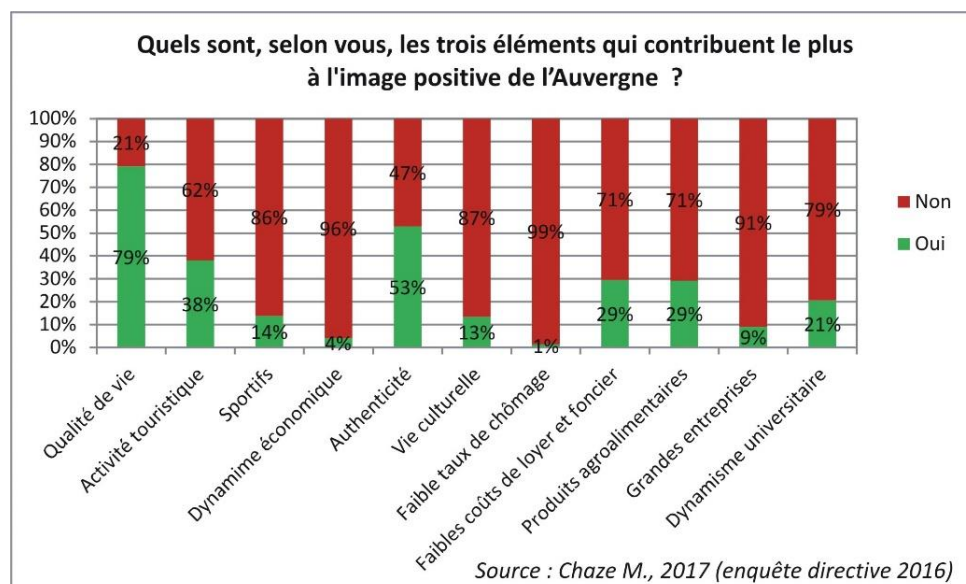


Figure 2 : Les éléments qui contribuent le plus à l'image positive de l'Auvergne

Ce constat général peut être nuancé. Géographiquement, tout d'abord, il ressort clairement de l'enquête directive (questionnaire) que le Parc Naturel régional des Volcans d'Auvergne, Clermont-Ferrand et le département du Puy-de-Dôme bénéficient des images les plus positives (attrait). Si la diversité des images que renvoient les territoires confirme l'importance du dynamisme économique dans leur attrait, elle ajoute aussi le rôle du patrimoine paysager et architectural, lié à l'environnement naturel comme aux héritages historiques. Les politiques publiques doivent donc s'en saisir, en particulier dans les territoires de faible densité, situés plus à l'écart des grandes dynamiques économiques liées à la métropolisation et à la mondialisation notamment. Ensuite, la typologie des territoires, et notamment la distinction entre territoires urbains et territoires ruraux, semble jouer également un rôle dans les facteurs de l'attrait. Ainsi, la qualité de vie et l'authenticité sont-elles plus souvent citées par les habitants des territoires ruraux et périurbains que par ceux habitant des territoires plus urbains, et ce même si Clermont-Ferrand est le territoire qui contribue le plus à l'image positive de l'Auvergne pour les plus jeunes, et logiquement donc pour les étudiants.

Enfin des nuances apparaissent également entre les différentes catégories socio-professionnelles. Ce sont bien chez les plus élevées d'entre elles (cadres, professions intermédiaires, chefs d'entreprises et

chez les étudiants) que l'appréciation sur l'attractivité de l'Auvergne est la meilleure, alors qu'elles semblent plus modérées pour les catégories les moins favorisées (employés, ouvriers, demandeurs d'emploi). La catégorie socio-professionnelle constitue donc clairement un facteur explicatif de la perception de l'attractivité régionale. On rejoint ici les analyses de certains auteurs comme Crozet et al. (2004), Harvey (1989), Bourdeau Lepage (2020) qui ont bien montré comment la qualité de vie (good life dans leur mots) reste une notion socialement construite dont les caractéristiques hégémoniques sont dictées par les couches de la société les plus aisées et présente une grande diversité d'approche et de perception notamment selon le profil des personnes concernés en lien avec leur âge, leur profession, leur structure familiale, voire selon les typologies territoriales (urbains, rurales). Toutes les conceptions de la qualité de vie n'ont, en effet, pas le même potentiel de circulation dans la sphère publique. Par exemple, les personnes les plus aisées ont tendance à donner plus d'importance à la nature que les chômeurs (Rogerson, 1999), ce qui pourrait favoriser alors l'attractivité potentielle des territoires de faible densité pour ce type de public. Ce qui semble certain, selon Wahl et al. (2004), c'est que plus le niveau d'éducation est élevé, plus la perception de la qualité de vie est bonne. On retrouve cela à l'échelle de l'Auvergne.

A contrario, les principaux handicaps cités par les Auvergnats relèvent avant tout d'aspects matériels. En premier lieu, et sans surprise, il s'agit surtout de l'accessibilité de la région en transport. Malgré la présence d'un carrefour autoroutier, d'un aéroport et d'une desserte ferroviaire régulière vers Paris et Lyon, il manque encore à l'Auvergne, pour les habitants, et en particulier à Clermont-Ferrand, une connexion au réseau ferré à grande vitesse pour être correctement reliée aux grandes métropoles nationales (Paris, Lyon). Mais la persistance de l'image d'enclavement de l'Auvergne relève autant d'une réalité matérielle que de son histoire, dans la mesure où Clermont-Ferrand est certes devenue, même tardivement, un véritable carrefour autoroutier, mais l'enclavement ferroviaire de la Région, réel celui-ci, se maintient, voire se renforce.

2.1.2 Pour les nouveaux habitants : l'emploi comme premier facteur d'attraction

Les nouveaux habitants auvergnats semblent plutôt jeunes et diplômés (Source : enquête directive AttractInnov, 2016). En effet, tout en tenant compte des limites de l'enquête sur un échantillon aléatoire de 2184 personnes, nous pouvons déterminer le profil des nouveaux habitants en Auvergne. Les plus nombreux sont les jeunes de 18 à 24 ans (31 %), suivis des adultes entre 35 et 49 ans (22 %) et entre 50 et 64 ans (21 %). Notons que les jeunes adultes en début de carrière professionnelle sont beaucoup moins représentés (14 % seulement), vraisemblablement en raison d'opportunités d'emplois, réelles ou supposées, moindres dans la région, et en conséquence une certaine émigration des jeunes après leurs études.

Sur le plan socioprofessionnel, les plus nombreux sont les étudiants (36 %), ce qui corrobore l'analyse par tranches d'âge. Parmi les actifs, les cadres et les professions intellectuelles supérieures sont les plus nombreuses à venir s'installer en Auvergne (18 %), ce qui confirme la plus forte mobilité des catégories sociales élevées. Toutefois, ce constat est à nuancer par l'importance relative (12 %) des employés parmi les nouveaux habitants. Enfin, notons que les retraités représentent 15 % des nouveaux habitants dans l'échantillon d'enquête.

En ce qui concerne l'origine des nouveaux habitants, elle présente une forte dissymétrie, aussi bien dans l'échantillon d'enquête que d'après les données de l'INSEE. En effet, les anciennes régions Ile-de-France et Rhône-Alpes sont les deux principaux pôles de départ des nouveaux résidents auvergnats. Si l'on analyse plus finement les résultats à l'échelle départementale, on remarque toutefois que deux facteurs expliquent l'origine géographique des nouveaux habitants : d'une part la répartition géographique de la population, d'où l'importance des départements franciliens (Paris et la petite couronne, les Yvelines et l'Essonne), du Rhône, des Bouches du Rhône et du Nord ; et d'autre part la proximité géographique puisque les départements de la Nièvre, du Cher, de la Saône-et-Loire, de la Corrèze et surtout de la Loire forment les principaux bassins de provenance des nouveaux arrivants. Notons enfin, au sujet de la Loire,

le rôle essentiel de la périurbanisation stéphanoise sur le nord-est de la Haute-Loire dans la venue de nouvelles populations en Auvergne.

Pour ce qui est des lieux d'installation de ces nouveaux habitants, la périurbanisation et le phénomène de renaissance rurale semblent jouer parfaitement leur rôle d'attraction. Ainsi à l'analyse du solde migratoire par commune (source INSEE) peut-on dégager quelques tendances fortes. Les zones de périurbanisation des grandes agglomérations, comme la Limagne entre Clermont-Ferrand et Vichy ou l'est de la Haute-Loire dans l'influence stéphanoise en particulier, sont nettement les plus attractives. Mais d'autres territoires plus éloignés des concentrations urbaines ont aussi un solde migratoire positif, comme dans la Combraille, la Margeride, la Chataigneraie cantalienne ou certaines communes du Livradois.

Si l'on s'intéresse maintenant aux raisons invoquées par les nouveaux habitants pour expliquer leur venue en Auvergne (Figure 3), elles résultent principalement d'une logique d'attraction, en lien avec leur activité : lieu d'études (31 %) et raison professionnelle (21 %). La recherche d'une meilleure qualité de vie, et donc une logique d'attrait, ne représente que 15 % des réponses.

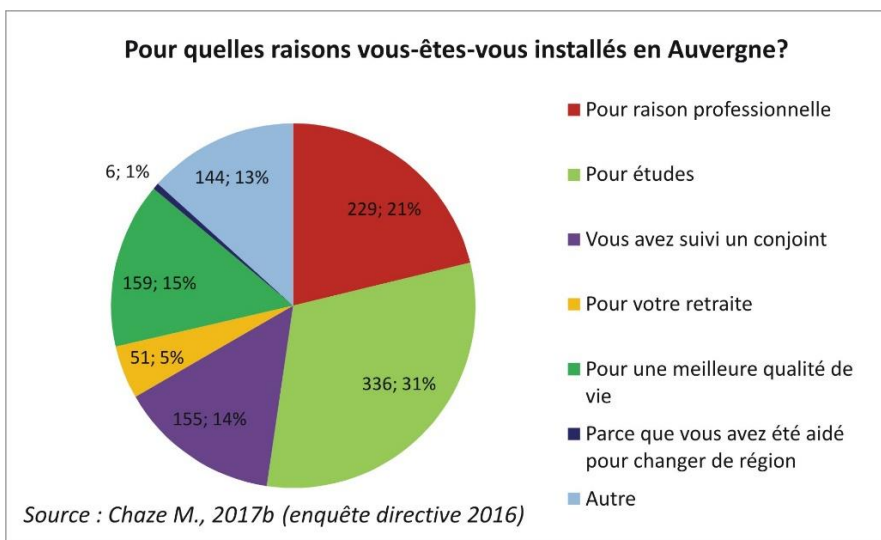


Figure 3 : Les raisons de l'installation des nouveaux habitants en Auvergne

En revanche, pour le choix précis du lieu de résidence, à l'échelle communale (voire infra-communale), les critères de qualité de vie sont encore nettement privilégiés. C'est également le cas pour justifier une installation dans une commune rurale, alors qu'en milieu périurbain la présence de l'emploi redevient le premier motif d'installation. On retrouve pour l'essentiel les résultats des travaux sur les modes d'habiter des habitants du périurbain (Cailly, 2008 ; Dodier, 2007 ; Morel-Brochet, 2007) qui ont bien montré comment les nouveaux habitants d'une commune commencent par opérer la sélection d'un territoire assez large situé à une distance considérée comme acceptable en termes de coûts (horaires et financiers) du lieu ou des lieux de travail au sein du ménage, selon une logique d'attraction assez captive. Ils affinent ensuite leur choix résidentiel, davantage dans une logique d'attrait du territoire, et donc de prise en compte de la qualité de vie qu'il offre à partir des caractéristiques des logements disponibles (prix, taille, etc.) et des aménités recherchées dans le lieu de résidence (cadre de vie, gamme de commerces et services).

Le choix final du lieu de résidence résulte en fait d'une combinaison fine de plusieurs paramètres prenant en compte des caractéristiques individuelles, familiales et territoriales. Il associe également les deux principales dimensions de l'attractivité : l'attraction, qui justifie la mobilité résidentielle par la présence d'un emploi raisonnablement accessible ; et l'attrait, par la qualité de vie recherchée, et pour laquelle l'enjeu se situe à une échelle plus fine et souvent intra-territoriale, voire à l'échelle d'un bassin d'emploi par exemple. Il apparaît donc clairement que la dimension privilégiée de l'attractivité répond en grande

partie à un jeu d'échelle. De fait, l'attraction et l'attrait peuvent-ils justifier des politiques publiques différentes mais complémentaires. Nous retrouvons ici le résultat d'études ayant déjà mis l'accent sur la nécessaire coopération entre les territoires, en s'appuyant sur leurs complémentarités en termes de ressources et d'attractivité (Torre et Traversac, 2011), dès lors que la réflexion porte sur les politiques publiques de développement régional.

Malgré tout, la place de l'attraction dans l'attractivité des territoires est aussi largement guidée par l'inégal dynamisme économique des territoires et dessine une géographie de la perception de l'attractivité assez contrastée. Ainsi, les territoires économiquement les plus dynamiques bénéficient-ils d'une perception de leur attractivité très positive, alors qu'à l'inverse, dans les arrondissements plus ruraux et à faible densité de population (Brioude, Ambert, Thiers, Saint-Flour, Mauriac), elle est majoritairement négative.

2.2 Pour les acteurs économiques, associatifs et institutionnels, l'attraction d'abord ?

Du côté des acteurs économiques, associatifs et institutionnels, l'attraction reste la principale clef de lecture de l'attractivité. En effet, la dimension économique et matérielle de l'attractivité (emploi, équipements, infrastructures) domine dans les facteurs d'attractivité cités par les acteurs des territoires enquêtés. Même quand la qualité de vie est citée, elle l'est majoritairement à travers le prisme du nombre d'équipements (loisirs, santé), même si « ces équipements restent limités et élémentaires » (chargé de mission Yssingaux).

De même, quand la dimension sociale et/ou culturelle du territoire est évoquée, elle est abordée uniquement sous l'angle des réseaux d'acteurs avec la nécessité de « travailler bien ensemble dans le même sens » (agent de développement, Aurillac) ou encore de « l'existence de réseaux interpersonnels denses entre les acteurs locaux qui facilitent les prises de décision et la résolution des problèmes en matière de développement local » (chargé de mission Yssingaux).

Malgré tout, dans les entretiens que nous avons effectués, la dimension d'attrait est quelquefois convoquée par certains acteurs, en particulier sous l'angle de la perception : « l'attractivité, c'est d'abord une bonne image » pour un chargé de mission (St-Eloy), « l'attractivité est une forme de séduction », pour un élu et chef d'entreprise (Aurillac). Bien sûr, la fonction des acteurs interrogés joue beaucoup dans la définition qu'ils donnent de l'attractivité. A titre d'exemple, les personnes qui travaillent ou ont travaillé dans le secteur privé ont, par exemple, tendance à centrer leur vision sur les aspects économiques et l'emploi.

On note aussi l'emploi de termes spécifiques à la formation, au parcours ou à la fonction exercée par l'acteur : l'attractivité, c'est « la capacité d'un territoire à avoir des valeurs ajoutées par rapport à un autre », pour une économiste de formation. L'attractivité, ce sont « les moyens qu'une collectivité peut mettre en place, en partenariat avec les acteurs économiques, avec les acteurs des collectivités territoriales telles que la Région, le Département, également l'Etat, pour permettre à un territoire d'être plus attractif », pour un élu municipal et communautaire.

Au total, en analysant l'ensemble des discours recueillis on peut clairement identifier une approche de l'attractivité en termes matériels (ce qui attire sur un territoire en termes d'équipements), et qui relève donc plus de la notion d'attraction d'un territoire, très majoritaire dans les discours et une approche plutôt en termes d'image et de perception du territoire (paysages, environnement, sociabilité), relevant donc plus de la notion d'attrait d'un territoire, qui reste minoritaire dans les discours et en tout cas rarement prioritaire. La double dimension de l'attractivité ne semble donc pas complètement perçue par les acteurs locaux. Nous retrouvons ici encore les conclusions déjà présentes dans des travaux antérieurs comme ceux de Desmoulins (2020) ou de Houllier-Guibert (2019).

2.3 L'attrait des territoires de faibles densités : un atout invisible ?

Ces résultats nous conduisent donc à nous interroger sur la prise en compte de l'attractivité dans la totalité de ses aspects par les acteurs du développement local, en fonction du profil des territoires.

2.3.1 Des discours d'acteurs variables selon un gradient rural-urbain

L'analyse des discours effectués suite à nos entretiens nous a permis d'observer une relative corrélation entre leur contenu et le type de territoire. En effet, si l'on met en regard les mots-clés repérés dans les discours des acteurs avec les atouts et faiblesses identifiés à partir d'une analyse d'indicateurs statistiques issus des données de l'INSEE (portraits de territoires), et que l'on calcule un taux de correspondance¹ (Figure 4), on met en évidence une variation dans la perception qu'ont les acteurs locaux de l'attractivité en fonction de la typologie de leur territoire d'action.

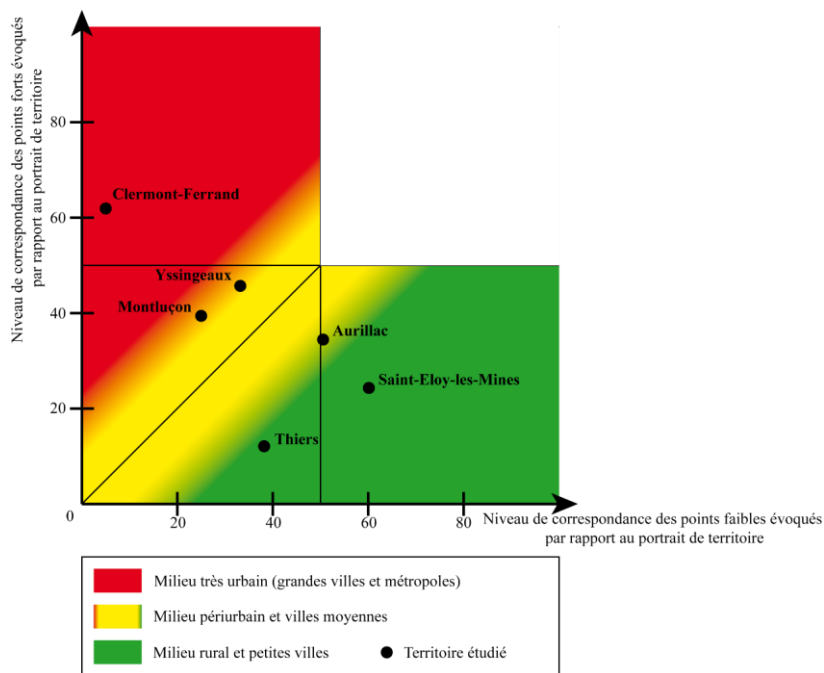


Figure 4 : Une perception du territoire en lien avec sa typologie (Source : Lacassagne D., 2019)

La Figure 4, qui répertorie donc les six territoires étudiés en fonction du taux de correspondance entre les atouts et les faiblesses énoncés par les acteurs interviewés et ceux identifiés par les portraits de territoires, montre clairement une opposition entre territoires urbains et territoires ruraux (par les deux zones rouge et verte où sont respectivement présents Clermont-Ferrand, territoire très urbain, et Saint-Eloy-les-Mines, territoire plus rural). Quant à la zone jaune sur le graphique, elle correspond à une zone de transition où le niveau de correspondance des atouts est équivalent à celui des faiblesses. Or, cette zone jaune correspond également à une zone de transition entre milieu rural et milieu urbain, matérialisant un gradient d'intensité entre urbanité et ruralité. Les territoires les plus proches de cette zone intermédiaire sont des villes moyennes comme Aurillac et Montluçon ainsi que des territoires périurbains comme celui du Pays de la Jeune Loire, en voie d'intégration dans l'aire urbaine de Saint-Etienne.

La différence de position de Montluçon et Aurillac est particulièrement représentative des différences de perception des territoires par rapport à leur degré d'urbanité ou de ruralité. Alors que Montluçon se situe dans la zone plutôt urbaine, et est perçue sans ambiguïté comme tel par ses acteurs, Aurillac se positionne plutôt du côté rural sur la Figure 4. Cette différence peut s'expliquer par le sentiment

¹ C'est-à-dire le ratio entre les mots utilisés par les acteurs et les mêmes mots présents dans les indicateurs statistiques utilisés dans les portraits de territoire établis par l'INSEE.

d'isolement exprimé par les acteurs d'Aurillac, beaucoup moins ressenti chez ceux de Montluçon. Aurillac est perçu comme un territoire isolé des autres grandes villes et des principaux flux d'échanges, ce qui participe à l'idée selon laquelle cette agglomération est proche des caractéristiques d'un territoire rural et à l'écart des dynamiques de métropolisation. Malgré tout, si les acteurs locaux vantent la qualité du cadre de vie, ils insistent surtout sur cette image rurale quitte à la déplorer car jugée peu fondée pour le pôle économique central du département. La perception d'un territoire rural et périphérique serait donc davantage le fruit de représentations tenaces plutôt que d'une réalité matérielle. La localisation périphérique, même relative, tend donc à associer à un territoire les caractères du milieu rural, ce qui influe fortement sur la perception de ses atouts et de ses faiblesses en termes d'attractivité.

2.3.2. Des atouts et des faiblesses différenciés face à l'attractivité résidentielle selon la typologie des territoires

Dès lors, quelle information tirer de ce résultat ? Si pour les territoires les plus urbains, comme Clermont-Ferrand, la correspondance est la plus forte pour les atouts cela signifie que, pour les acteurs locaux, ce sont les aspects matériels, aisément quantifiables, qui participent en premier lieu à l'attractivité de leur territoire. Il s'agit donc le plus souvent des services, commerces et autres équipements présents sur leur territoire, ainsi que les entreprises et l'emploi. En revanche, les faiblesses évoquées sont plutôt d'ordre qualitatif et liées à des éléments immatériels tels que la qualité du paysage urbain, les problèmes d'entente politique ou de gouvernance. Autant d'éléments difficilement quantifiables et qui ne se retrouvent donc pas dans les indicateurs statistiques.

On observe le phénomène inverse pour les territoires les plus ruraux et les petites villes comme Saint-Eloy-les-Mines ou Thiers, dont les atouts relèvent essentiellement du domaine qualitatif. Leurs acteurs évoquent plus volontiers des éléments reposant sur la qualité du cadre naturel, la qualité de vie en général et l'idée d'un territoire à taille humaine. Autant d'atouts que l'on ne sait pas, et que l'on ne peut pas ou mal, objectiver par le biais d'indicateurs statistiques par exemple. Quant aux faiblesses du territoire, elles concernent majoritairement le domaine quantitatif et les acteurs évoquent la faiblesse des équipements, des services et des commerces, ainsi que des problèmes socioéconomiques liés à la pauvreté, au chômage et au vieillissement notamment, données que l'on retrouve aisément dans les portraits de territoire classiques.

Concernant les territoires périurbains ou en voie de périurbanisation, comme le territoire d'Yssingeaux, ils se caractérisent par un niveau de correspondance entre les atouts observables dans le portrait de territoire et les « dires d'acteurs » proche de celui observé pour les faiblesses. On retrouve bien ici la particularité des territoires périurbains qui cumulent souvent les atouts quantitatifs des territoires urbains en termes d'équipements et d'emploi, et les atouts qualitatifs des territoires ruraux en termes de cadre naturel par exemple. Il y a donc une double dimension de l'attractivité qui se ressent à travers cette équivalence entre éléments quantitatifs et qualitatifs exprimés par les acteurs locaux.

Pour les villes moyennes, comme Montluçon ou Aurillac, on retrouve souvent le même schéma que pour les territoires périurbains. Les villes moyennes représentent également un territoire de transition entre milieu urbain et milieu rural. En effet, une population plus réduite, une extension du bâti plus limitée et une moindre concentration de l'emploi et des services sont autant de facteurs qui participent à la construction d'un imaginaire urbain beaucoup plus nuancé que celui des grandes métropoles. Les acteurs expriment ainsi l'idée d'une ville « à taille humaine » qui associerait la qualité de vie et le cadre naturel d'un territoire rural et la présence de services et d'équipements d'un territoire urbain.

2.3.3. L'attrait du territoire comme élément d'une stratégie de positionnement territorial

Finalement, il semble bien y avoir une véritable corrélation entre le type de territoire et le contenu des « dires d'acteurs ». Plus un territoire est urbain ou donne l'impression de l'être, plus les atouts mentionnés sont d'ordre quantitatif (équipements, emplois...) et inversement pour les territoires ruraux (cadre de vie,

sociabilités). Il est par ailleurs intéressant de noter la correspondance de cette corrélation avec les stratégies de positionnement territorial généralement employées par ces territoires.

Les petites villes ont ainsi tendance à mettre en avant une qualité de vie, un cadre naturel et une ambiance sociale de proximité qui ne seraient pas retrouvables au sein des grandes villes (Mainet, 2011). Les villes moyennes défendent l'idée d'une taille optimale conjuguant les avantages de la ville sans les inconvénients de la grande ville. Et les grandes villes vantent leur pouvoir économique influant en matière d'infrastructures notamment. On a donc ici trois types de positionnement territorial transposables aux perceptions observées dans les discours officiels des acteurs interrogés. Ces observations soulignent donc le handicap des territoires de faible densité en termes d'objectivation de leurs atouts qui relèvent majoritairement du domaine du qualitatif.

De plus, les éléments qualitatifs d'attrait mis en avant par les territoires de faible densité sont rarement associés, dans le cas auvergnat, à une attraction particulièrement intense. Si l'attraction de l'Auvergne en général s'est améliorée au cours des dernières années, avec un solde migratoire de + 20 077 habitants entre 2011 et 2016, les différences entre les territoires internes à l'ancienne région administrative sont encore importantes (Chaze, 2017b). En effet, les communes périurbaines des agglomérations clermontoise et stéphanoise, ainsi que celles des villes moyennes dans une moindre mesure, présentent souvent un solde migratoire élevé, tandis que celles des espaces ruraux isolés, et surtout celles des anciennes villes industrielles (Montluçon, Saint-Georges-de-Mons/Les Ancizes) et du cœur de l'agglomération clermontoise apparaissent répulsives.

La confrontation entre les éléments d'attrait des territoires et leur attraction effective conduirait, en première analyse, à conclure que certains facteurs seraient plus favorables que d'autres, et donc que certains territoires parviendraient mieux que d'autres à bénéficier de leur attrait pour maintenir ou conforter leur attraction. Or, l'analyse des processus de localisation des nouveaux habitants, combinant enjeux économiques à l'échelle régionale et cadre de vie à l'échelle locale, révèle chez eux la recherche d'aménités pouvant être antagonistes aux contraintes économiques, et donc offertes par des territoires différents de ceux qui les attirent pour des contraintes professionnelles. A partir de là émerge l'idée d'une complémentarité potentielle des territoires en fonction de leurs atouts respectifs susceptible de déboucher sur des politiques publiques différenciées selon les niveaux de décisions (Région, Département, intercommunalité).

3. Contribuer au développement régional : la construction d'un outil d'analyse de l'attractivité

L'attractivité étant un concept regroupant plusieurs dimensions thématiques, nous avons donc choisi d'établir un tableau de bord. Nous avons pu constater, dans les observations précédentes, que les territoires de faible densité bénéficiaient de ressources, en termes d'attractivité, peu lisibles par la simple analyse des données statistiques, dans la mesure où elles appartiennent très majoritairement au domaine du qualitatif. Il y a donc bien un besoin d'objectivation de l'attractivité qualitative de ces territoires. C'est pourquoi il semble nécessaire de doter les acteurs locaux d'un outil de connaissance permettant de mieux identifier la dimension qualitative de l'attractivité de leur territoire en leur proposant notamment des indicateurs issus de leurs propres observations.

3.1 Mobiliser les discours d'acteurs pour mieux individualiser les ressorts qualitatifs de l'attractivité

Pour structurer notre tableau de bord nous avons dans un premier temps fait le choix de définir différents sous-thèmes choisis à partir de la typologie des facteurs d'attrait territorial énoncés dans les entretiens. Nous avons ainsi pu distinguer sept types d'environnements. L'environnement foncier et immobilier concerne les facteurs d'attrait liés aux caractéristiques du logement. L'environnement professionnel implique les caractéristiques du territoire en termes d'emplois (créations ou opportunités), de dynamisme

économique et de conditions de travail. L'environnement matériel a trait aux infrastructures, équipements, commerces et services présents sur le territoire. L'environnement social a rapport au profil de la population locale, au niveau de sécurité du territoire ainsi qu'à l'ambiance générale du lieu de résidence. L'environnement naturel et paysager regroupe de multiples facteurs liés à l'environnement du territoire tels que les paysages, la pollution, le climat ou encore la présence de risques naturels ou technologiques. L'environnement de l'imaginaire constitue aussi un des piliers de l'attractivité territoriale. Il prend en compte uniquement des données qualitatives autour des questions d'identité, d'image et de rayonnement territorial. Enfin l'environnement de l'évènementiel est également une dimension constitutive de l'attractivité territoriale, dans la mesure où les événements participent à la construction de l'image de marque d'un territoire et à son rayonnement. Tous ces facteurs d'attractivité participent aux choix d'implantation des acteurs cibles (population, entreprises). Concernant les indicateurs retenus, le choix a été fait d'aborder toutes les dimensions de l'attractivité territoriale. Le but est de ne laisser aucun volet constitutif de l'attractivité de côté et ce afin d'avoir une appréhension qui se veut la plus conforme et complète du concept même d'attractivité.

3.2. Elaborer des indices composites pour les différentes dimensions de l'attractivité

Le tableau de bord que nous avons établi permet la mesure d'une des sept dimensions de l'attractivité identifiées indépendamment des autres. Chacune d'entre elles possède en effet son propre indice composite permettant d'obtenir un résultat de 0 à 1 où 1 représente le meilleur niveau d'attractivité territoriale. Pour chaque indicateur, la valeur de l'indice est alors déterminée par les résultats observés dans les statistiques de l'INSEE, en fonction des pourcentages obtenus dans les réponses aux enquêtes qualitatives à mener, ainsi qu'à partir de l'observation de la présence ou non d'un équipement. Une fois les sept tableaux imbriqués, la moyenne de ces sept indices composites peut ensuite être faite afin d'obtenir un autre résultat de 0 à 1 correspondant à notre indice composite final et abordant ainsi tous les volets de l'attractivité.

En résumé et comme la Figure 5 le synthétise, le tableau de bord est donc construit sur la base de multiples indicateurs répartis dans différents sous-thèmes (exemple pour l'environnement matériel : Culture, Sport, Transport). Chacun de ces sous-thèmes est associé à un résultat de 0 à 1 correspondant à la moyenne des scores des indicateurs qui le composent. Ensuite, chaque environnement est associé à un résultat de 0 à 1 correspondant à la moyenne des scores des sous-thèmes qui le composent. Finalement, on obtient un résultat final de 0 à 1 correspondant à la moyenne des scores des environnements. Cette méthode de hiérarchie thématique a pour intérêt de limiter l'influence de certains indicateurs par rapport à d'autres qui pourrait alors biaiser le résultat final en favorisant certains types de territoires plutôt que d'autres. Ici, chaque environnement influe de la même façon sur le résultat final.

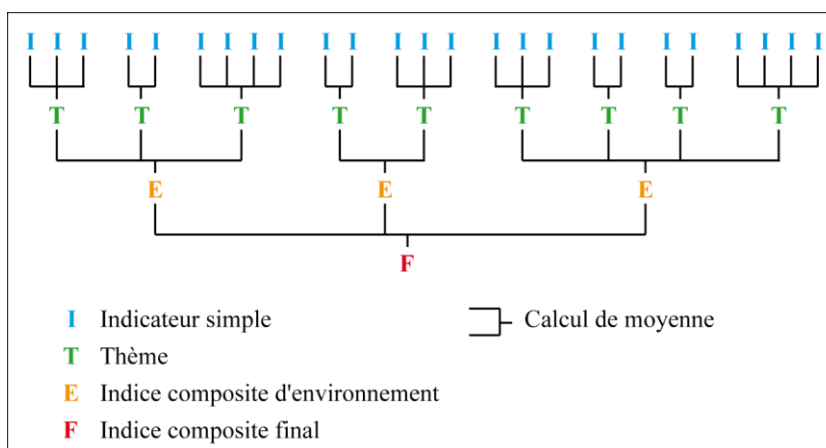


Figure 5 : Méthodologie hiérarchique du tableau de bord (Auteur : Lacassagne D.)

3.3 la représentation graphique des résultats

Néanmoins, si ce format de tableau de bord associé à un indice composite permet bel et bien d'évaluer le niveau d'attractivité d'un territoire, il ne permet cependant pas d'identifier les atouts et les faiblesses du territoire de façon efficace. Or, c'est essentiel pour un territoire de connaître ses atouts et faiblesses avant d'élaborer des stratégies d'attractivité territoriale notamment. Pour pallier ce problème de lisibilité, une représentation graphique accompagnant le tableau de bord peut convenir.

En prenant comme exemple le graphique en toile d'araignée utilisé par Ricbourg et Fernandez (2018) dans leurs travaux sur l'attractivité et en l'adaptant à notre tableau de bord, on peut représenter les caractéristiques attractives d'un territoire en fonction des résultats des indices composites de chaque environnement (Figure 6). Comme le montre l'exemple du graphique (Figure 6), on peut voir d'un seul coup d'œil les points forts et points faibles du territoire en termes d'attractivité à travers le polygone bleu construit à partir des indices composites de chaque environnement.

L'intérêt premier de ce type d'outils (tableau de bord et graphique) est de faire ressortir l'importance de la perception/représentation de la qualité des territoires, à travers notamment le positionnement de l'indice composite résultant de l'environnement de l'imaginaire. Plus globalement, cela permettra, pour les décideurs territoriaux, à la fois de se rendre compte des ressources territoriales qui sont les mieux perçues et également de mieux les individualiser, afin d'orienter leur politique d'attractivité.

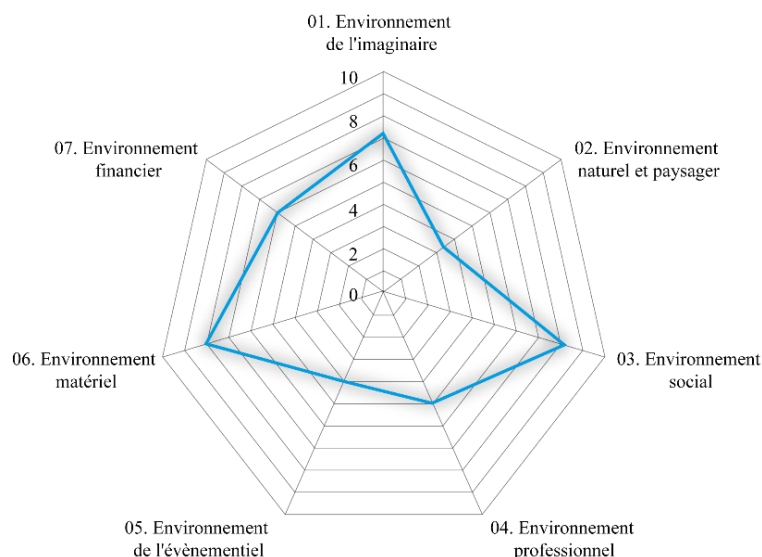


Figure 6 : Exemple de représentation graphique des forces et faiblesses attractives d'un territoire X

Conclusion

Pour répondre à la question de départ, les recherches menées dans le cadre du projet AttractInnov le montrent clairement, il faut valoriser autre chose que les seuls aspects économiques (voire même que le niveau d'équipement qui sera toujours inférieur à celui des villes) dans les politiques d'attractivité des territoires à faible densité, ou en tout cas changer de paradigme. Les aspects personnels et de la vie sociale jouent un rôle dans l'attractivité territoriale, or ces aspects n'ont été que très peu abordés par les acteurs rencontrés, ou de manière incidente, et en tout cas jamais considérés comme des facteurs essentiels d'attractivité, alors qu'ils apparaissent comme primordiaux pour les habitants. Il y a un décalage entre l'image que l'on souhaite donner, ou que l'on a du territoire dans lequel on s'est installé (attirait) et les stratégies d'attractivité mises en place où le curseur est remis au niveau de l'attraction, en privilégiant sa dimension économique et matérielle (emplois, équipements) considérée encore comme plus sûre pour

attirer des populations et/ou des entreprises, mais également plus lisible et donc plus porteuse électoralement. Ceci explique sans doute une forme de mimétisme tant dans les stratégies souhaitées que dans celles mises en place en matière d'attractivité. Seule une approche plus approfondie, au moins complémentaire, dans le registre de l'attrait pourrait permettre de se différencier.

A ce titre, en matière de politique d'attractivité, l'Auvergne est un bel exemple de la dissension, voire de la contradiction, en matière de choix stratégiques qui peut exister entre attraction et attrait dans les territoires de faibles densités (Chaze, 2017b). Soit les décideurs de l'ex-région Auvergne jouent la carte de la mise en valeur de sa qualité de vie autour des notions de nature, de campagne, de patrimoine et de tranquillité, au risque de continuer à renvoyer l'image d'une région atone sur le plan économique, et finalement d'attirer peu de monde (les enquêtes montrent bien qu'à l'échelle de la région ce ne sont pas ces critères de qualité de vie qui enclenchent majoritairement une mobilité résidentielle en leur faveur, en particulier pour les actifs) ; soit ils mettent plutôt en avant le dynamisme de sa principale agglomération et de son environnement économique, mais au risque d'amoindrir ses atouts actuels, bien identifiés par ses habitants, peut-être moins bien perçus par les personnes extérieures. L'organisation géographique de la région Auvergne-Rhône-Alpes semble orienter les acteurs locaux vers la première option, voire même l'accentuer, en raison du poids des agglomérations lyonnaise et grenobloise qui obligerait Clermont-Ferrand et l'Auvergne à se différencier de l'axe rhodanien et du Sillon alpin fortement métropolisés. Mais une troisième voie consisterait à jouer sur les deux dimensions principales de l'attractivité : l'attrait, en valorisant l'image paisible et nature de la région (le « poumon vert ») ; et l'attraction, en jouant la carte du dynamisme de l'agglomération clermontoise et de ses villes moyennes. L'accession de l'agglomération au statut de métropole pourrait favoriser cela. Dans cette optique, les effets de la crise COVID sur l'attractivité nouvelle des territoires de faible densité, ainsi que des villes moyennes, même si les flux restent modestes, semblent conforter l'intérêt d'une telle stratégie dans la mesure où les nouveaux migrants qui quittent les très grandes métropoles sont certes à la recherche d'une qualité de vie mais également d'opportunités d'emplois. L'Auvergne a donc tout intérêt à valoriser la possible combinaison des deux. En termes d'attractivité, et surtout dans un contexte de crise COVID, l'un ne va pas sans l'autre. Cela passe aussi sûrement par la prise en compte des échelles territoriales d'action et de la recherche de complémentarité dans les stratégies mises en place : plutôt la qualité de vie à l'échelle locale, plutôt le dynamisme économique à l'échelle régionale.

Remerciements

Les études présentées dans cet article ont reçu le soutien financier accordé par le 4^e programme PSDR (INRAE, Région Auvergne Rhône-Alpes, Union Européenne) dans le cadre du projet « AttractInnov ».

L'ensemble des publications relatives aux 33 projets du programme PSDR4 est consultable : <https://www.psd.fr/>

Références bibliographiques

Abella M., 2006. Global competition for skilled workers and consequences. In Kupsch C., Pang, E.F. Competing for Global Talent. International Institute for Labour Studies. International Labour Organization. Genève, 11-32.

Alaux C., Serval S., Zeller C., 2016. Le marketing territorial des Petits et Moyens Territoires : identité, image et relations. Gestion et management public, vol. 4, n° 2, p. 61-78

Bourdeau Lepage L.(dir.), 2020 , Evaluer le bien-être sur un territoire, comprendre pour agir sur les facteurs d'attractivité territoriaux, édition VAA Conseil, 87 p., en ligne, <https://www.psd-ra.fr/BOITE-A-OUTILS/Bien-etre-et-attractivite-territoriale>

- Cailly L., 2008. Existe-t-il un mode d'habiter spécifiquement périurbain ? In Espaces Temps.net <http://espacestemps.net/document5093.html>
- Chaze M., 2017a. L'attractivité territoriale : éléments de définition, Focus PSDR4.
- Chaze M., 2017b. L'attractivité de l'Auvergne vue par ses habitants, Focus PSDR4.
- Clark T.N., 2003. The city as an entertainment machine. Elsevier, San Diego CA.
- Coeuré B., Rabaud I., 2003. Attractivité de la France : analyse, perception et mesure. Économie et statistiques, 363-364-365, 97-127.
- Crozet M., Mayer T., Mucchielli J.L., 2004. How do firm agglomerate? A study of FDI in France, Regional science of urban economics 34 (1), 27-54.
- Desmoulins C, 2020. La réputation des territoires : un outil non reconnu par les managers territoriaux. In © Revue Marketing Territorial, 5
- Dodier R., Cailly L., 2007. La diversité des modes d'habiter des périurbains dans les villes intermédiaires : différenciations sociales, démographiques et de genre, Norois, Presses universitaires de Rennes, 4 (205), 67-80, <Halshs-00265318>.
- Edouard J.C., 2019. L'attrait des petites villes, une chance pour redynamiser leur centralité ? Belgeo [En ligne], 3 | 2019, mis en ligne le 16 mai 2019, consulté le 15 octobre 2021. URL: <http://journals.openedition.org/belgeo/34295> ; DOI : <https://doi.org/10.4000/belgeo.34295>
- Florida R., 2002. The rise of the Creative Class. Basic Book, Cleveland.
- Fontan J.-M., Klein J.-L., 2004. La mobilisation du capital socio-territorial : cas du technopôle Angus. Lien social et Politiques, 52, 139-149
- Foster R., 1977. Economic and quality life factors in industrial location decisions, Social Indicators Research, 4, 247-265.
- Harvey D., 1989. From managerialism to entrepreneurialism: the transformation in urban governance in late capitalism, Geografiska Annaler B, 71, 13-17.
- Houllier-Guibert C-E., 2019. L'attractivité comme objectif stratégique des collectivités locales. Revue d'Économie Régionale & Urbaine, vol., no. 1, pp. 153-175.
- Knox P.L., Mayer H., 2009. Small Town Sustainability. Economic, Social, and Environmental Innovation. Birkhäuser, Basel, Boston, Berlin, <http://dx.doi.org/10.1515/9783034608978>.
- Lacassagne D., 2019. Projet AttractInnov, comment mesurer qualitativement l'attractivité d'un territoire par le biais d'indicateurs ? Mémoire de stage, UCA, UMR Territoire.
- Mainet H., 2011. Les petites villes françaises en quête d'identité : ambiguïté du positionnement ou image tactiquement combinée ? MOTS, Les langages du politique, ENS Editions, 97, novembre 2011, 75-89.
- Martin É., 2017. Place brand efficiency : resident, manager and tourist perceptions of the region brand. Thèse en gestion et management, Université Clermont-Auvergne, 257 p., <https://tel.archives-ouvertes.fr/tel-02079230>
- Morel-Brochet A., 2007. À la recherche des spécificités du mode d'habiter périurbain dans les représentations et les sensibilités habitantes. Norois, 205 (4), 23-35.
- Mulkay B., 2006. La compétitivité d'un territoire. Colloque du CRIES, 9 et 10 octobre.
- Portney K.E., 2003. Taking sustainable cities seriously. Economic Development, the Environment, and quality of life in American cities. MIT Press, Cambridge, MA.
- Pumain D., 2017. Attraction, attractivité. Hypergeo [en ligne], consulté le 02/08/2017, URL : <http://www.hypergeo.eu/spip.php?article39>
- Rieutort L., Angeon V., 2007. L'attractivité territoriale en questions. In Chignier-Riboulon F., Semmoud N. (eds). Nouvelle attractivité des territoires et engagement des acteurs. PUBP. CERAMAC. Clermont-Ferrand, 235-247
- Ricbourg M., Fernandez J.C., 2018. Détermination des principaux indicateurs d'attractivité d'un territoire, un enjeu fort pour les collectivités. [Rapport de recherche] CESI - Centre d'Enseignement Supérieur Industriel. [hal-01741930](https://hal.archives-ouvertes.fr/hal-01741930)

Rogerson R.J., 1999. Quality of Life and City Competitiveness. *Urban Studies* 36 (5-6), 969-985.

Storper M., Scott A.J., 2009. Rethinking human capital, creativity and urban growth, *Journal of Economic Geography*, 9 (2), 147-167.

Torre A., Traversac J.-B., 2011. Territorial Governance - local Development, Rural Areas and Agrofood Systems. *Physika Verlag, Heidelberg*, pp. 3-25.

Walh A.K., Rustoen T., Hanestad B., Lerdal A., Torbjorn M., 2004. Quality of Life in the General Norwegian Population, Measured by the Quality of Life Scale (QOLS-N). *Quality of Life Research* 13(5), 1001-1009. World Economic Forum (2009). *The Global Competitiveness Report 2009-2010*. World Economic Forum. Geneva.

Zumbo-Lebrument C., 2017. La participation des parties prenantes à la démarche de marketing territorial d'une marque de territoire : le cas de la marque Auvergne Nouveau Monde, thèse de doctorat en science de gestion, Université Paris-Nanterre, 416 p.

Cet article est publié sous la licence Creative Commons (CC BY-NC-ND 3.0)



<https://creativecommons.org/licenses/by-nc-nd/3.0/fr/>

Pour la citation et la reproduction de cet article, mentionner obligatoirement le titre de l'article, le nom de tous les auteurs, la mention de sa publication dans la revue « *Innovations Agronomiques* », la date de sa publication, et son DOI)