



**HAL**  
open science

## Validation expérimentale d'un modèle pour la précipitation de phosphates de calcium en lit fluidisé

Ludovic Montastruc, Serge Domenech, Luc Pibouleau, Catherine Azzaro-Pantel

► **To cite this version:**

Ludovic Montastruc, Serge Domenech, Luc Pibouleau, Catherine Azzaro-Pantel. Validation expérimentale d'un modèle pour la précipitation de phosphates de calcium en lit fluidisé. *Environmental Technology*, 2005, 26 (6), pp.683 -693. hal-03600493

**HAL Id: hal-03600493**

**<https://hal.science/hal-03600493>**

Submitted on 7 Mar 2022

**HAL** is a multi-disciplinary open access archive for the deposit and dissemination of scientific research documents, whether they are published or not. The documents may come from teaching and research institutions in France or abroad, or from public or private research centers.

L'archive ouverte pluridisciplinaire **HAL**, est destinée au dépôt et à la diffusion de documents scientifiques de niveau recherche, publiés ou non, émanant des établissements d'enseignement et de recherche français ou étrangers, des laboratoires publics ou privés.

Validation expérimentale d'un modèle pour la précipitation de phosphates de  
calcium en lit fluidisé

Experimental validation of calcium phosphate precipitation modeling in a pellet  
reactor

L. Montastruc, S. Domenech\*, L. Pibouleau, C. Azzaro-Pantel

Laboratoire de Génie Chimique (UMR 5503, INPT/UPS/CNRS)

5, Rue Paulin Talabot

31106 TOULOUSE Cedex 1

France

Auteur correspondant :

[Serge.Domenech@ensiacet.fr](mailto:Serge.Domenech@ensiacet.fr)

Tel : 33(0)5.34.61.52.12

Fax : 33(0)5.34.61.52.53

## Résumé :

La précipitation des sels de phosphates de calcium dans un lit fluidisé de sable est étudiée dans cet article. Le procédé de déphosphatation en lit fluidisé de sable présente de nombreux avantages du point de vue hydrodynamique cependant la chimie associée peut s'avérer relativement complexe, en raison du gradient de pH à l'intérieur de la colonne et du temps de séjour des différents précipités formés. En effet, les premières observations expérimentales ont montré que trois types de précipités pouvaient exister : soit enrobé sur les grains de sable, soit sous forme de fines restant dans le lit ou sous forme de fines entraînées par le courant de sortie. Ainsi, un modèle thermodynamique développé lors de travaux antérieurs est validé d'un point de vue macroscopique sur un pilote de taille semi-industrielle. De plus, des essais complémentaires pour différentes conditions opératoires ont montré la bonne robustesse de ce modèle. Ces résultats ouvrent des perspectives intéressantes pour l'optimisation des conditions d'exploitation d'un procédé industriel de récupération du phosphate des effluents aqueux.

## Mots clés :

Précipitation, phosphate de calcium, lit fluidisé, modèle thermodynamique

#### Abstract :

Calcium phosphate precipitation is studied in this article. The P-recovery process is carried out in a fluidized sand bed, the so-called pellet reactor which presents major advantages from the hydrodynamical viewpoint. The associated chemistry is yet relatively complex, due to pH gradient along the column and to the residence time of the various precipitates. The experimental observations showed three different phenomena: first, an agglomeration of fines around the sand grains is observed, second, a stagnation of fines in the bed occurs while a significant amount of fines also leaves the bed with the liquid effluent. The purpose of this work is to validate the thermodynamical model developed in our previous works on a semi-industrial sized pilot. Additional experimental runs carried out for various operating conditions showed the robustness of the model. These results open some interesting perspectives for the determination of optimized operating conditions at industrial scale.

#### Keywords :

Precipitation, phosphate de calcium, pellet reactor, thermodynamic model

## INTRODUCTION

L'optimisation de la précipitation (complexe) des phosphates de calcium en vue de la déphosphatation des rejets aqueux implique une bonne connaissance des mécanismes physico-chimiques mis en jeu et nécessite le développement d'un modèle suffisamment représentatif des phénomènes [1]. La réduction en apports phosphorés provenant des rejets urbains est ainsi considérée comme le facteur clé de la lutte contre la pollution des rivières et des lacs et se doit d'être particulièrement efficace.

En effet, la Directive Européenne du 21 mai 1991 impose, suivant la taille des agglomérations dans les zones sensibles, que les eaux rejetées après épuration aient des concentrations en phosphore total (moyenne annuelle) inférieures à :

- 2 mg l<sup>-1</sup> pour 10.000 à 100.000 E.H (équivalent habitant).
- 1 mg l<sup>-1</sup> pour plus de 100.000 E.H. avec une réduction supérieure à 80%.

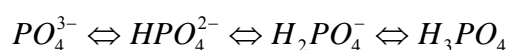
La précipitation par des sels de calcium peut conduire à la formation de phosphate dicalcique dihydraté (DCPD) [Ca HPO<sub>4</sub>, 2H<sub>2</sub>O] pour un pH voisin de la neutralité tandis que pour un pH compris entre 9 et 10,5, on constate que le sel formé est l'ACP (phosphate de calcium amorphe) [Ca<sub>3</sub>(PO<sub>4</sub>)<sub>2</sub>]. La quantité de chaux utilisée est indépendante de la teneur initiale en phosphore, mais fonction de la dureté, de

l'alcalinité de l'eau et de la teneur résiduelle souhaitée en phosphore [2]. Au cours de cette précipitation, la variation de pH et les différentes solubilités des sels formés constituent un problème complexe, pour lequel de nombreux auteurs et, en particulier [3], ont tenté de représenter macroscopiquement les phénomènes.

Cet article décrit dans un premier temps le dispositif expérimental conçu, mis au point et utilisé pour la déphosphatation de rejets aqueux synthétiques par précipitation de phosphates de calcium. L'analyse bibliographique et les travaux antérieurs réalisés au sein du Laboratoire de Génie Chimique [4-5] ont orienté notre choix vers un lit de sable fluidisé. Nous présentons ici le principe de l'unité pilote en rappelant que l'idée directrice qui a guidé sa conception est d'être facilement transposable à des structures industrielles. Le choix du système d'étude est justifié et l'installation décrite. Le deuxième paragraphe décrit brièvement le modèle de précipitation testé. Puis, la méthodologie de détermination des constantes d'équilibre en phase solide est détaillée, en particulier la résolution numérique et l'étude de l'influence de la température. Enfin, la validation du modèle thermodynamique est réalisée pour des conditions initiales différentes.

## **DESCRIPTIF DU PROCÉDE DE DEPHOSPHATATION**

Le procédé est basé sur la précipitation du phosphate de calcium obtenu par mélange d'une solution phosphatée avec des ions calcium et une base forte [6-8]. Cette base permet de déplacer l'équilibre chimique de l'acide orthophosphorique selon le schéma suivant :



Le procédé est constitué d'un lit fluidisé de sable comparable à l'appareil de [6]. Les alimentations continues en solution sont composées, d'une part, d'eau phosphatée et, d'autre part, des deux réactifs, à savoir les ions calciques et la base, afin de contrôler le pH. Le phosphate de calcium précipite à la surface des grains de sable et les recouvre. Au cours de l'expérimentation, on constate, en général, la présence de fines sortant du lit : l'efficacité du lit est alors directement liée à la quantité de fines s'en échappant. Le pilote doit traiter des débits assurant la fluidisation du lit de sable.

Le sable constitue l'un des matériaux de croissance le plus adapté, en concurrence avec l'oxyde de magnésium mais le sable présente l'avantage d'être inerte [9]. D'autres matériaux pourraient être utilisés, notamment des particules de phosphates de calcium. Cela présenterait alors l'avantage de disposer à chaque cycle d'un produit unique (grains de phosphate de calcium enrobés de phosphate de calcium), valorisable et non un produit mixte comme dans le cas du sable servant de support à la précipitation. Il est important de rappeler que le phosphate de calcium enrobé sur du sable peut être recyclé (cas de la société Thermphos aux Pays Bas). Cependant, pour cette étude, le sable a été retenu car, d'une part, les mécanismes de précipitation sur ce support sont décrits dans la littérature [6] et, d'autre part, ce matériau est différent du précipité, ce qui peut être un avantage analytique.

Le sable de Fontainebleau utilisé a été tamisé entre 315 et 350  $\mu\text{m}$ . Cette taille de particules permet d'obtenir un débit acceptable pour la mise en fluidisation lors des différentes études.

Pour les essais expérimentaux, aucune source d'effluents industriels n'étant disponible, nous avons utilisé une eau synthétique dont la composition phosphatée reflète une composition élevée de niveau tertiaire du traitement de l'eau [6]. Il s'agit là d'une solution modèle, dans laquelle les ions  $\text{Mg}^{2+}$  ou  $\text{CO}_3^{2-}$  ne sont pas présents.

Néanmoins, la démarche développée permettrait de les prendre en compte, mais rendrait plus complexe l'analyse et la modélisation des phénomènes ; les conclusions permettront d'y revenir. La solution synthétique est constituée d'eau déminéralisée à laquelle est ajouté de l'acide ortho-phosphorique pur ( $H_3PO_4$  qualité analyse).

Deux sources en calcium soluble peuvent être envisagées, soit du  $Ca(OH)_2$ , soit du  $CaCl_2$ . L'avantage de la chaux est de se comporter à la fois comme source de calcium et base. Toutefois, son utilisation ne permet pas d'envisager un contrôle indépendant du pH et du rapport Ca/P dans l'effluent lors des essais, ce qui nous a conduit au choix du  $CaCl_2$  et de KOH comme base. De plus, le démarrage de l'installation est simplifié avec deux alimentations séparées.

Un objectif majeur de l'étude est d'envisager une transposition aisée du pilote au stade industriel ce qui conditionne le dimensionnement de la colonne. De plus, les caractéristiques du matériau support, le sable, imposent un diamètre de colonne 100 fois supérieur à celui des particules pour éviter les effets de paroi : il en résulte un diamètre de colonne supérieur ou égal à 5 cm. Une hauteur de colonne de 2 m a été retenue afin d'assurer plus de flexibilité à l'installation. Les pompes d'alimentation en KOH et  $CaCl_2$ , respectivement P2 et P3, ont été dimensionnées pour que la somme de leurs deux débits soit inférieure à 20% du débit à traiter, afin de ne pas perturber l'hydrodynamique du lit. La figure 1 donne une représentation schématique de l'installation.

On peut distinguer quatre zones distinctes dans la colonne en verre : homogénéisation, mélange, prélèvements et décantation.

La zone d'homogénéisation, constituée d'un lit de billes de verre de 4 mm de diamètre et de 20 cm de hauteur, permet d'assurer une veine fluide d'écoulement permanent. La zone de mélange a été conçue pour régler la position des alimentations



en  $\text{CaCl}_2$  et  $\text{KOH}$  dans le lit. Un échangeur, placé entre la colonne et la pompe d'alimentation, permet de maintenir une température du fluide constante à l'entrée du lit.

Les solutions de  $\text{CaCl}_2$  et  $\text{KOH}$  sont préparées à l'aide de réactifs pour analyses « Normapur » et d'eau déminéralisée. Ces solutions sont ensuite versées dans un réservoir placé sur une balance électronique afin de mesurer le débit massique. Le transport de ces solutions s'effectue par deux circuits indépendants à l'aide de pompes volumétriques.

Des mesures (pH,...), réalisées en sortie de colonne permettent d'évaluer l'efficacité du procédé. Les températures sont mesurées à l'entrée et à la sortie de la colonne. Des prélèvements périodiques en sortie de colonne sont effectués afin de déterminer le taux de conversion en phosphate et l'efficacité du traitement lors de la mise en régime et à vérifier l'obtention d'un régime stationnaire de la colonne.

Deux indicateurs ont été retenus pour mesurer la performance de l'opération. D'une part, le taux de conversion quantifie le transfert du phosphate de la phase liquide vers la phase solide. D'autre part, l'efficacité permet d'établir la performance de l'opération en évaluant la quantité de phosphate restant dans la colonne. Le phosphate restant dans la colonne est, soit adsorbé sur les grains de sable, soit sous forme de fines ou soit encore sous forme de phosphate liquide. On peut ainsi dire que le taux de conversion représente l'efficacité maximale. L'efficacité du procédé ( $\eta$ ) et le taux de conversion du phosphate de la phase liquide à la phase solide ( $X$ ) sont respectivement définis par:

$$\eta = \frac{Q_{p,in} - Q_{p,tot}}{Q_{p,in}} \quad (i)$$

$$X = \frac{Q_{p,in} - Q_{p,sol}}{Q_{p,in}} \quad (ii)$$

où  $Q_{p,in}$  représente le débit massique de phosphore entrant dans la colonne,  $Q_{p,tot}$  le débit massique total sortant, c'est-à-dire la quantité dissoute plus celle sous forme de fines et  $Q_{p,sol}$  le débit massique de phosphore dissous sortant de la colonne.

Les évolutions du taux de conversion et de l'efficacité en fonction du pH sont représentées suivant des courbes croissantes pour un pH donné. Néanmoins l'efficacité ne peut être supérieure au taux de conversion.

Pour mesurer la concentration en P dissous, un échantillon est prélevé dans le courant de sortie, puis immédiatement filtré (filtre de  $0,45\mu\text{m}$ ) et analysé. D'autres échantillons sont prétraités avec de l'acide chlorhydrique, afin de dissoudre les matières en suspension et de mesurer la quantité totale de phosphore

## **RESULTATS EXPERIMENTAUX**

Les conditions expérimentales retenues pour valider la procédure sont analogues à celles de la littérature [6] et sont rappelées dans le Tableau 1. De plus, ces conditions sont semblables à celles d'un effluent à traiter d'un niveau tertiaire dans une station d'épuration. Par ailleurs, la concentration d'entrée de  $50 \text{ mg l}^{-1}$  de P, est telle que l'efficacité doit être au moins de 96% à la sortie pour satisfaire les normes de rejets de la Directive Européenne du 21/05/1991.

Les conditions expérimentales standard sont :

$[P]_{in} = 50 \text{ mg l}^{-1}$  ; Ca/P molaire = 3 ; pH variant de 6,5 à 9 ;  $T = 20^\circ\text{C}$

Des concentrations en KOH et  $\text{CaCl}_2$  relativement élevées par rapport à celle en phosphore ont été privilégiées pour travailler avec des débits faibles de ces deux

réactifs. Le débit en KOH est ajusté selon le pH désiré à la sortie de lit. Le débit de  $\text{CaCl}_2$  est calculé de façon à maintenir un rapport de Ca/P proche de 3 en tenant compte de l'effet de dilution du débit en KOH sur le débit total.

On se propose de déterminer l'évolution du taux de conversion en fonction du pH de sortie, qui conditionne l'équilibre chimique en sortie du réacteur. On prépare une solution d'acide ortho-phosphorique et on fait varier le débit en KOH pour augmenter ou diminuer le pH en sortie. Ainsi, il est facile d'obtenir une gamme de pH régulière. Rappelons que la gamme de pH étudiée est très restreinte et proche de la neutralité.

Deux possibilités s'offrent pour réaliser les expériences, soit opérer à pH décroissant, soit à pH croissant, mais a priori, le choix ne devrait pas influencer l'évolution.

Des expériences complémentaires ont permis d'appréhender le temps de mise en régime, à savoir 30 minutes dans les conditions standard décrites précédemment. Cet état stationnaire correspond à une stabilisation du pH et, par conséquent, du taux de conversion. Il est important de noter qu'au fur et à mesure que l'expérience se déroule l'état de surface du sable change. Ainsi, pour toutes les expériences, le sable utilisé est « frais » en début de manipulation, donc la masse et le volume des grains varient ainsi que la porosité et la hauteur du lit durant l'opération. L'évolution du taux de conversion a été étudiée pour des variations de pH dans les sens croissant et décroissant. Les résultats obtenus sont présentés dans la . Les carrés pleins représentent des valeurs obtenues pour un pH croissant tandis que les triangles creux découlent des essais réalisés à pH décroissant. On constate que :

- pour un pH supérieur à 7,4 : les résultats expérimentaux obtenus sont similaires dans le sens croissant ou décroissant.

- pour les pH inférieurs à 7,4 : les deux évolutions sont différentes.

Par ailleurs, le taux de conversion est systématiquement plus élevé lorsqu'on opère à pH décroissant. Ces différences peuvent s'expliquer par le fait que la précipitation du phosphate de calcium se fait par un mécanisme de nucléation hétérogène, d'où une interaction possible entre le matériau de croissance et le précipité.

A partir de ces observations, on a choisi de s'intéresser à l'étude de l'évolution du taux de conversion pour un pH décroissant uniquement. En effet, dans un contexte industriel afin d'avoir une efficacité maximale, le pH doit être élevé et proche de 8,5 avec des grains de sable enrobés de phosphate de calcium. Si une variation du pH était observée, il ne pourrait s'agir que d'une diminution, ce qui équivaut à une expérimentation à pH décroissant.

## **MODELE DE PRECIPITATION**

Le modèle mathématique proposé représente la transformation du phosphate « liquide » en phosphate « solide » en fonction du pH dans un lit fluidisé de sable. Pour cela, seule l'étape finale de la précipitation est considérée. De plus, les transformations solide-solide ne sont pas prises en compte. Il est important de rappeler que le précipité de phosphate de calcium formé peut être sous trois formes possibles : soit enrobé sur les grains de sable, soit sous forme de fines restant dans le lit ou sous forme de fines entraînées par le courant de sortie. Ces trois précipités auront un temps de séjour dans la colonne très différents d'où une morphologie différente.

En conséquence, un schéma réactionnel faisant intervenir deux espèces susceptibles de précipiter (ACP et DCPD) a été retenu. La simulation a été réalisée

avec une procédure à deux étapes [10]. Lors de la première étape, la précipitation de l'ACP est simulée puis suivant une sursaturation du DCPD positive ou non, la cristallisation peut ou ne pas se produire. Le modèle est décrit en Figure 3.

Pour traduire l'évolution du taux de conversion du phosphate en fonction du pH, il convient de prendre en compte l'équation de la sursaturation de la réaction considérée et les bilans de conservation de matière et d'électroneutralité. Lors de la précipitation, les espèces aqueuses considérées sont :  $H_3PO_4$ ,  $H_2PO_4^-$ ,  $HPO_4^{2-}$ ,  $PO_4^{3-}$ ,  $Ca^{2+}$ ,  $CaOH^+$ ,  $CaH_2PO_4^+$ ,  $CaHPO_4$ ,  $CaPO_4^-$ ,  $OH^-$ ,  $H^+$ ,  $K^+$  et  $Cl^-$ . Il faut noter que l'espèce  $KHPO_4^-$  n'est pas prise en compte lors du bilan d'électroneutralité du fait de sa faible concentration.

### **Cas de la précipitation de l'ACP :**

L'équation de la réaction de précipitation s'exprime par :



La sursaturation de l'espèce ACP est définie par le paramètre  $\beta$  tel que :

$$\beta = \frac{1}{5} \ln \left( \frac{([Ca^{2+}] \lambda_{Ca^{2+}})^3 ([PO_4^{3-}] \lambda_{PO_4^{3-}})^2}{Ks_{ACP}} \right) \quad (iv)$$

Dans cette expression,  $\lambda$  désigne le coefficient d'activité de l'ion considéré,  $Ks_{ACP}$  est le produit de solubilité de l'ACP. Les coefficients d'activité sont déterminés soit à l'aide du modèle de Debye-Huckel, soit en utilisant le modèle de Pitzer [10].

L'établissement des bilans conduit aux équations suivantes relatives à :

- la conservation du calcium :

$$[Ca^{2+}] + [CaH_2PO_4^+] + [CaHPO_4] + [CaPO_4^-] + [CaOH^+] = \left( Ca_{total} - \frac{3}{2} P_{total} X \right) \quad (v)$$

dans cette expression, X désigne le taux de conversion soit  $X = \frac{P_{Total} - P_{sol}}{P_{Total}}$

- la conservation du phosphate :

$$[H_3PO_4] + [H_2PO_4^-] + [HPO_4^{2-}] + [PO_4^{3-}] + [CaH_2PO_4^+] + [CaHPO_4] + [CaPO_4^-] = P_{total} (1 - X) \quad (vi)$$

- l'expression d'électroneutralité :

$$[H_2PO_4^-] + 2[HPO_4^{2-}] + 3[PO_4^{3-}] + [CaPO_4^-] + [Cl^-] + [OH^-] = [CaH_2PO_4^+] + 2[Ca^{2+}] + [CaOH^+] + [H^+] + [K^+] \quad (vii)$$

- la sursaturation de l'ACP dans le cas de la précipitation de l'ACP :

$$\frac{1}{5} \ln \left( \frac{([Ca^{2+}] \lambda_{Ca^{2+}})^3 ([PO_4^{3-}] \lambda_{PO_4^{3-}})^2}{Ks_{ACP}} \right) = 0 \quad (viii)$$

**Cas de la précipitation de DCPD :**

L'équation de la réaction de précipitation du DCPD a lieu selon la réaction suivante :



De la même façon que pour l'ACP, l'établissement des bilans conduit aux équations suivantes relatives à :

- la conservation du calcium :

$$[Ca^{2+}] + [CaH_2PO_4^+] + [CaHPO_4] + [CaPO_4^-] + [CaOH^+] = (Ca_{total} - P_{total}X) \quad (x)$$

- la conservation du phosphate eq (vi) et l'expression d'électroneutralité eq(vii) restent identiques à la précipitation d'ACP

- la sursaturation de la DCPD est ensuite calculée selon

$$\frac{1}{2} \ln \left( \frac{([Ca^{2+}] \lambda_{Ca^{2+}})([HPO_4^{2-}] \lambda_{HPO_4^{2-}})}{K_{S_{DCPD}}} \right) = 0 \quad (xi)$$

Les relations d'équilibre valables que l que soit le phosphate de calcium qui précipite sont de la forme  $K_i = \frac{(A_i)(B_i)}{(AB_i)}$ . Les constantes sont détaillées dans le

Tableau 2.

## DETERMINATION DES CONSTANTES D'EQUILIBRE EN PHASE SOLIDE

L'analyse bibliographique a montré que les constantes de solubilité de ces espèces sont relativement mal connues et, de plus, leurs valeurs diffèrent pour certaines selon les auteurs [6,11]. Pour modéliser rigoureusement les phénomènes de précipitation des espèces identifiées, à savoir l'ACP ( $\text{Ca}_3(\text{PO}_4)_2$ ) et DCPD ( $\text{CaHPO}_4 \cdot 2\text{H}_2\text{O}$ ) en fonction du rapport molaire Ca/P, la connaissance des constantes d'équilibre en phase solide est primordiale[12].

L'ensemble de l'étude est mené à 20°C et seules les expériences réalisées à pH décroissant sont considérées. De plus, il est important de noter que si le schéma de précipitation fait intervenir deux espèces, il est différent suivant le pH. Ainsi, pour un pH compris entre 6,7 et 7,4 les deux espèces (ACP et DCPD) interviennent tandis que pour un pH supérieur à la valeur de 7,4, seule l'espèce ACP précipite.

La stratégie d'identification des constantes d'équilibre concerne la possibilité d'intervention des deux espèces ACP et DCPD dans le processus de précipitation.

A l'aide du modèle présenté, une plage de valeurs admissibles pour les pKs de chaque espèce [ $\text{pKs}_{\text{bas}} - \text{pKs}_{\text{haut}}$ ] est déterminée de telle manière que l'ensemble des résultats expérimentaux soit dans le fuseau décrit pour les  $\text{pKs}_{\text{bas}}$  et  $\text{pKs}_{\text{haut}}$ .

La détermination de chaque pKs optimal a été obtenue en minimisant l'écart quadratique entre la valeur du taux de conversion en phosphate prédit par le modèle ( $X_{\text{Pmod}}$ ) et celle obtenue expérimentalement à un pH donné ( $X_{\text{Pexp}}$ ) à l'aide d'une méthode d'optimisation classique (Programmation Quadratique QP).

$$F = \min \left( \sum_{i=1}^{n_{\text{exp}}} \left( X_{\text{Pmod}} - X_{\text{Pexp}} \right)_{\text{à pH donné}}^2 \right) \quad (\text{xii})$$



Les deux constantes d'équilibre en phase solide sont à déterminer sachant que ces deux paramètres ne sont pas indépendants, la valeur du  $pK_s$  du DCPD dépendant de celle de l'ACP. C'est pourquoi, dans un premier temps le  $pK_s$  de l'ACP (pour les expériences dont le pH est supérieur à 7,4) est déterminé, pour en déduire celui du DCPD (pour les expériences dont le pH est inférieur à 7,4).

Sur la Figure 4 ( $T=20^\circ\text{C}$ ), les valeurs expérimentales sont représentées par des losanges tandis que le trait continu représente les résultats du modèle. On identifie le  $pK_s$  de l'ACP à 25,34 tandis que celui du DCPD est de 6,30 à cette même température de  $20^\circ\text{C}$ .

Les  $pK_s$  ont été déterminés en utilisant deux modèles de coefficients d'activité (Debye-Huckel et Pitzer) pour mesurer l'importance de ces derniers dans la résolution. Les  $pK_s$  obtenus pour le DCPD sont respectivement de 6,30 en utilisant le modèle de Debye Huckel et de 6,32 avec le modèle de Pitzer. Pour l'ACP, les  $pK_s$  obtenus sont de 25,34 avec le modèle de Debye-Huckel et de 25,35 avec le modèle de Pitzer.

Les simulations ont permis de déterminer les  $pK_s$  des phases solides à  $20^\circ\text{C}$ . Cette première série d'expériences valide le schéma réactionnel de précipitation proposé et autorise son application.

La Figure 4 montre que l'influence de la température est significative lorsque le taux de conversion est inférieur à 0,9. Les simulations ont été réalisées en déterminant, pour chaque température, les  $pK_s$  de l'ACP et du DCPD. Les valeurs obtenues pour

des conditions standard de concentration sont respectivement pour le pKs du DCPD et de l'ACP à 20°C de 6,30 et de 25,34, à 25°C 6,51 et 25,58 et à 30°C de 6,80 et 26,09.

## VALIDATION DU MODELE

Afin de valider le modèle, certains paramètres ont été évalués expérimentalement ou numériquement, en particulier le taux de conversion en Calcium  $X_{Ca}$  pour vérifier l'hypothèse de la précipitation des espèces ACP et DCPD

### *Modification des concentrations initiales*

Une étude sur l'influence des conditions initiales a été réalisée pour valider la robustesse du modèle de précipitation du phosphate de calcium dans un lit fluidisé de sable. Cette analyse est d'autant plus intéressante que, dans la pratique industrielle, d'importantes variations sur la nature de l'effluent à traiter sont observées.

Lors de ce travail, des concentrations initiales en phosphore ( $[P]_{in}$ ) comprises entre 10 et 100 mg l<sup>-1</sup> ont été considérées. On a également fait varier de 2 à 10 le rapport molaire de Ca/P dans le flux entrant. Ces expériences se sont déroulées à une température constante de 20°C. L'évolution du taux de conversion du phosphore en fonction du pH pour les différentes expériences est représentée sur la Figure 5.

Les modèles de coefficient d'activité utilisés sont, comme précédemment ceux de Debye-Huckel et de Pitzer. La modélisation a été réalisée avec les pKs déterminés

dans le paragraphe précédent suivant les mêmes modèles de coefficients d'activité choisis.

Cependant, pour les concentrations initiales en P inférieures ou égales à  $25 \text{ mg l}^{-1}$ , seul le modèle de Debye-Huckel a été utilisé. Pour l'expérience où la concentration en P est égale à  $100 \text{ mg l}^{-1}$ , les deux modèles ont été testés. La différence observée entre les deux modèles n'est significative que pour des taux de conversion peu élevés : en effet plus le taux de conversion augmente, plus la concentration en ions est faible, d'où une force ionique faible. Au contraire, pour des taux de conversion faibles, la force ionique du milieu est beaucoup plus forte. Cet élément renforce l'importance du choix du modèle de Pitzer pour des concentrations élevées.

### ***Vérification de l'hypothèse de la précipitation***

Toute l'étude précédente est basée sur l'hypothèse selon laquelle le schéma de précipitation peut faire intervenir les seules espèces ACP ou DCPD. Or, l'analyse bibliographique [11] fait état d'une large diversité de phosphates de calcium susceptibles de précipiter. Afin de confirmer les hypothèses, certaines expériences ont été réalisées en déterminant le taux de conversion en calcium et en confrontant les résultats obtenus avec les prédictions du modèle d'équilibre. Des expériences complémentaires ont été réalisées pour différentes températures, à savoir 20, 25 et  $30^\circ\text{C}$  avec des conditions initiales en concentration égale à  $[\text{P}]_{\text{in}}=50 \text{ mg l}^{-1}$  et un rapport  $\text{Ca/P}=3$ . Lors de ces essais, l'évolution des taux de conversion a été suivie tant en phosphate qu'en calcium en fonction du pH en sortie de lit. Les résultats obtenus montrent dans les deux cas une bonne adéquation entre les deux courbes, tant expérimentale que celle prédite par le modèle (Figure 6).

Des simulations montrent que le rapport molaire Ca/P du précipité formé est constant à partir d'une valeur seuil de 7,4, qui correspondrait à la seule intervention de l'ACP dans le schéma de précipitation. En dessous de cette limite, dans la gamme de pH [6,6-7,4], on constate que ce rapport augmente de 1,14 à 1,5.

A ce stade, le modèle d'équilibre permet de décrire l'évolution du taux de conversion (en P ou Ca) en fonction du pH. Il a donc été validé sur la phase liquide. Toutefois, ce modèle ne permet pas de discriminer avec certitude la nature des phases solides précipitées.

Certains auteurs préconisent la formation d'une espèce amorphe sous la forme  $\text{Ca}_x(\text{PO}_4)_y(\text{HPO}_4)_z$  pour des pH compris entre 7,5 et 9,25 ; elle est identifiée en  $\text{Ca}_3(\text{PO}_4)_{1,87}(\text{HPO}_4)_{0,2}$  [13]. Pour un pH égal à 7,4, les phénomènes sont interprétés [14] en faisant intervenir l'espèce  $\text{Ca}(\text{PO}_4)_{0,75}\text{H}_{0,25}$  dans le processus de précipitation alors que d'autres auteurs opteraient plutôt en faveur d'une apatite déficiente, c'est-à-dire de la forme  $\text{Ca}_{10-x}(\text{HPO}_4)_x(\text{PO}_4)_{6-x}\text{OH}_{2-x}$ .

Pour vérifier ces hypothèses, on traduit la formule du précipité selon  $\text{Ca}(\text{PO}_4)_x(\text{HPO}_4)_y$  où x et y sont à identifier.

Dans ce nouveau contexte, les équations de bilan de matière, d'électroneutralité et les expressions de sursaturation qui interviennent dans le modèle d'équilibre ont été reprises. Ainsi, les paramètres influant sur le taux de conversion tant en phosphate qu'en calcium sont x, y et le pKs associé ainsi qu'une contrainte d'électroneutralité du composé formé.

La méthode de programmation quadratique détermine les valeurs x, y et le pKs suivant la réponse du modèle de précipitation c'est à dire le taux de conversion en

calcium et en phosphate dans la gamme de pH considérée afin de minimiser la fonction F suivante :

$$F = \min \left[ \sum_{i=1}^{n_{\text{exp}}} (X_{P_{\text{mod}}} - X_{P_{\text{exp}}})^2_{\text{à pH donné}} + \sum_{i=1}^{n_{\text{exp}}} (X_{Ca_{\text{mod}}} - X_{Ca_{\text{exp}}})^2_{\text{à pH donné}} \right] \quad (\text{xiii})$$

avec pour variables d'optimisation x, y et le pKs de l'ACP.

Dans cette expression,  $n_{\text{exp}}$  désigne le nombre de résultats expérimentaux, les indices  $_{\text{mod}}$  et  $_{\text{exp}}$  représentent respectivement les valeurs prédites par le modèle d'équilibre et les valeurs expérimentales. Les taux de conversion en phosphate et en calcium sont respectivement  $X_P$  et  $X_{Ca}$ .

La méthode d'optimisation utilisée pour de tels problèmes, minimisation d'une fonction non linéaire avec une contrainte égalité linéaire, est de type programmation quadratique (QP). Le calcul a été réalisé pour un pH supérieur à la valeur seuil ( $\text{pH} > 7,4$ ) ; en effet pour les pH inférieurs à cette valeur, le rapport molaire du composé varie. Il est donc impossible de déterminer une telle évolution avec la méthode adoptée.

Les résultats fournis par la procédure d'optimisation sont  $x = 0,6667$  et  $y = 0$  correspondant à la formule de l'ACP, quelle que soit la température et la valeur correspondante du pKs associé pour 20°C est de 8,44, pour 25°C de 8,48 et pour 30°C de 8,58.

De plus, il est important de rappeler que le pKs dépend du composé formé. Par exemple, entre le précipité  $\text{Ca}(\text{PO}_4)_{0,667}$  et  $\text{Ca}_3(\text{PO}_4)_2$ , le pKs est multiplié par 3. Ainsi, afin de comparer les pKs obtenus par optimisation, en tenant compte soit du seul paramètre  $X_P$ , soit des deux taux de conversion  $X_P$  et  $X_{Ca}$ , les pKs obtenus ont été ramenés à celui du  $\text{Ca}_3(\text{PO}_4)_2$  (cf. Tableau 3).

Les différences relativement faibles des  $pK_s$  obtenus confirment que seul l'ACP précipite, lorsque le pH est élevé c'est-à-dire supérieur à 7,4 pour une concentration initiale en phosphore de  $50 \text{ mg.L}^{-1}$  et un rapport molaire de Ca/P de 3.

## CONCLUSIONS

Cette étude a été entreprise dans le but de développer une unité pilote, fonctionnant en lit fluidisé, de déphosphatation d'effluents aqueux par précipitation de phosphates de calcium. L'objectif d'une méthodologie appropriée, facilement transposable à l'étude d'autres systèmes, a guidé ce travail.

Plus généralement la démarche entreprise s'inscrivait dans une tendance de réduction des campagnes d'essais habituellement utilisés pour concevoir, modéliser et optimiser des procédés industriels. Simultanément, l'implémentation de modèles et des essais expérimentaux judicieusement choisis ont été entrepris. Les travaux effectués ont apporté un grand nombre de résultats et ouvrent d'importantes perspectives, tant sur le plan fondamental que sur le plan du développement industriel. Des expériences supplémentaires devront être réalisées en tenant compte de la qualité des effluents industriels.

Les résultats confirment la validité du modèle d'équilibre du point de vue macroscopique : pour un pH supérieur à la valeur seuil de 7,4, le schéma de précipitation conduit à la présence unique de l'ACP tandis que pour un pH inférieur à cette valeur, les mécanismes de la précipitation sont plus complexes et impliquent la présence de l'ACP et du DCPD. L'analyse macroscopique des phénomènes se justifie

par l'observation expérimentale de trois types de composés (grains de sable, fines piégées dans le lit et fines sortant de la colonne).

Les résultats obtenus permettent dès lors d'envisager deux voies d'étude, d'une part une analyse macroscopique des phénomènes physico-chimiques impliqués pour mieux appréhender le processus de précipitation des phosphates de calcium, d'autre part une analyse systémique du procédé en vue de sa conduite. A l'heure actuelle, cette seconde voie a été privilégiée [15].

## **Bibliographie**

1. Yeoman, S., Stephenson, T., Lester, J.N., Perry, R, The removal of phosphorus during wastewater treatment : A review, *Environmental Pollution*, **49**, 183-233 (1988).
2. Brett, S., Guy, J., Morse, G.K. Lester, J.N., Phosphorus removal and recovery technologies, *Selper Publications* (1997).
3. Seckler, M.M., Calcium phosphate precipitation in a fluidised bed, *Thesis*, Technische Universiteit Delft (1994).
4. Montastruc, L., Domenech, S., Piboulleau, L., Azzaro-Pantel, C., Méthodologie d'étude et de modélisation de la déphosphatation d'effluents aqueux, *Revue des sciences de l'eau*, (Sous presse).
5. Bernard, L., Maîtrise des caractéristiques des particules dans la chaîne précipitation-séchage: Cas des hydroxyapites, *Thèse INPT* (1999).

6. Seckler, M.M., Bruisma, O.S. L., van Rosmalen, G. M., Calcium phosphate precipitation in a fluidized bed in relation to process conditions : a black box approach, *Water resources*, **30**, 1677-1685 (1996).
7. van Dijk, J.C., Braaksensiek, H., Phosphate removal by crystallization in a fluidized bed, *Water science and technology*, **17**, 133-142, (1984).
8. Eggers, E., Dirkzwager, A.H., van der Honing, H., Full scale experiences with phosphate crystallization in a crystalactor, *Water Science technology*, **24**, 333-334 (1991).
9. Momberg, G.A., Oellermann, R.A., The removal of phosphate by hydroxyapatite and struvite crystallisation in south Africa, *Water science technology*, **26**, 987-996 (1992).
10. Montastruc, L., Azzaro-Pantel, C., Biscans, B., Cabassud, M., Domenech, S., A thermochemical approach for calcium phosphate precipitation modeling in a pellet reactor, *Chemical Engineering Journal*, **94**, 41-50, (2003).
11. Freche, M., Contribution à l'étude des phosphates de calcium : croissance sur le phosphate dicalcique anhydre ; croissance de dépôts élaborés par pulvérisation chimique, *Thèse INPT* (1989).



12. Montastruc, L., Azzaro -Pantel, C., Biscans, B., Cabassud, M., Davin, A., Domenech, S., A design of experiments for uncertainty on calcium phosphate precipitation, *Simo 2002, Toulouse, 24-25 October 2002* (Proceedings dans CD. Rom) (2002).
13. Meyer, J.L., Eanes, E.D., A thermodynamic analysis of the amorphous to crystalline calcium phosphate transformation, *Calc. Tiss. Res.*, **25**, 59-68 (1978).
14. Christoffersen, J., Christoffersen, M.R., Kibalczyk, W., Andersen, F.A., A contribution to the understanding of the formation of calcium phosphates, *Journal of crystal growth*, **94**, 767-777 (1989).
15. Montastruc, L., Azzaro-Pantel, C., Biscans, B., Cabassud, M., Domenech, S., Pibouleau, L., A general framework for pellet reactor modeling : Application to P-Recovery., *Transactions of the institution of chemical engineers Part A: Chemical engineering research and design* , **81**, 1271-1278, (2003).

Liste des tableaux :

Tableau 1 Conditions expérimentales pour l'expérience standard

Tableau 2 Constantes d'équilibre pour le système Ca-PO<sub>4</sub>-H<sub>2</sub>O,  $K_i = \frac{(A_i)(B_i)}{(AB_i)}$

Tableau 3 Comparaison des pKs de l'ACP obtenus par les 2 méthodes

Concentration d'entrée en P ( $\text{mg l}^{-1}$ )	50
Concentration en KOH ( $\text{mol l}^{-1}$ )	0,1
Concentration en $\text{CaCl}_2$ ( $\text{mol l}^{-1}$ )	0,1
Débit de l'effluent à traiter ( $\text{l h}^{-1}$ )	80
Débit de $\text{CaCl}_2$ ( $\text{l h}^{-1}$ )	3,5 à 4,5
Débit de KOH ( $\text{l h}^{-1}$ )	3 à 7
Masse de sable (kg)	1
Hauteur du lit fixe (m)	0,35
Hauteur du lit fluidisé initial (m)	0,75
Hauteur du lit fluidisé final (m)	1,05
Temps de l'opération (h)	6

$K_i$	$A_i$	$B_i$	$AB_i$
$K_1$	$H^+$	$H_2PO_4^-$	$H_3PO_4$
$K_2$	$H^+$	$HPO_4^{2-}$	$H_2PO_4^-$
$K_3$	$H^+$	$PO_4^{3-}$	$HPO_4^{2-}$
$K_4$	$Ca^{2+}$	$H_2PO_4^-$	$CaH_2PO_4^+$
$K_5$	$Ca^{2+}$	$HPO_4^{2-}$	$CaHPO_4$
$K_6$	$Ca^{2+}$	$PO_4^{3-}$	$CaPO_4^+$
$K_7$	$Ca^{2+}$	$OH^-$	$CaOH^+$
$K_w$	$H^+$	$OH^-$	$H_2O$

T (°C)	20	25	30
pKs (X <sub>p</sub> )	25,34	25,58	26,09
pKs (X <sub>p</sub> et X <sub>Ca</sub> )	25,33	25,44	25,74

## Liste des figures :

Figure 1 Schéma détaillé du pilote

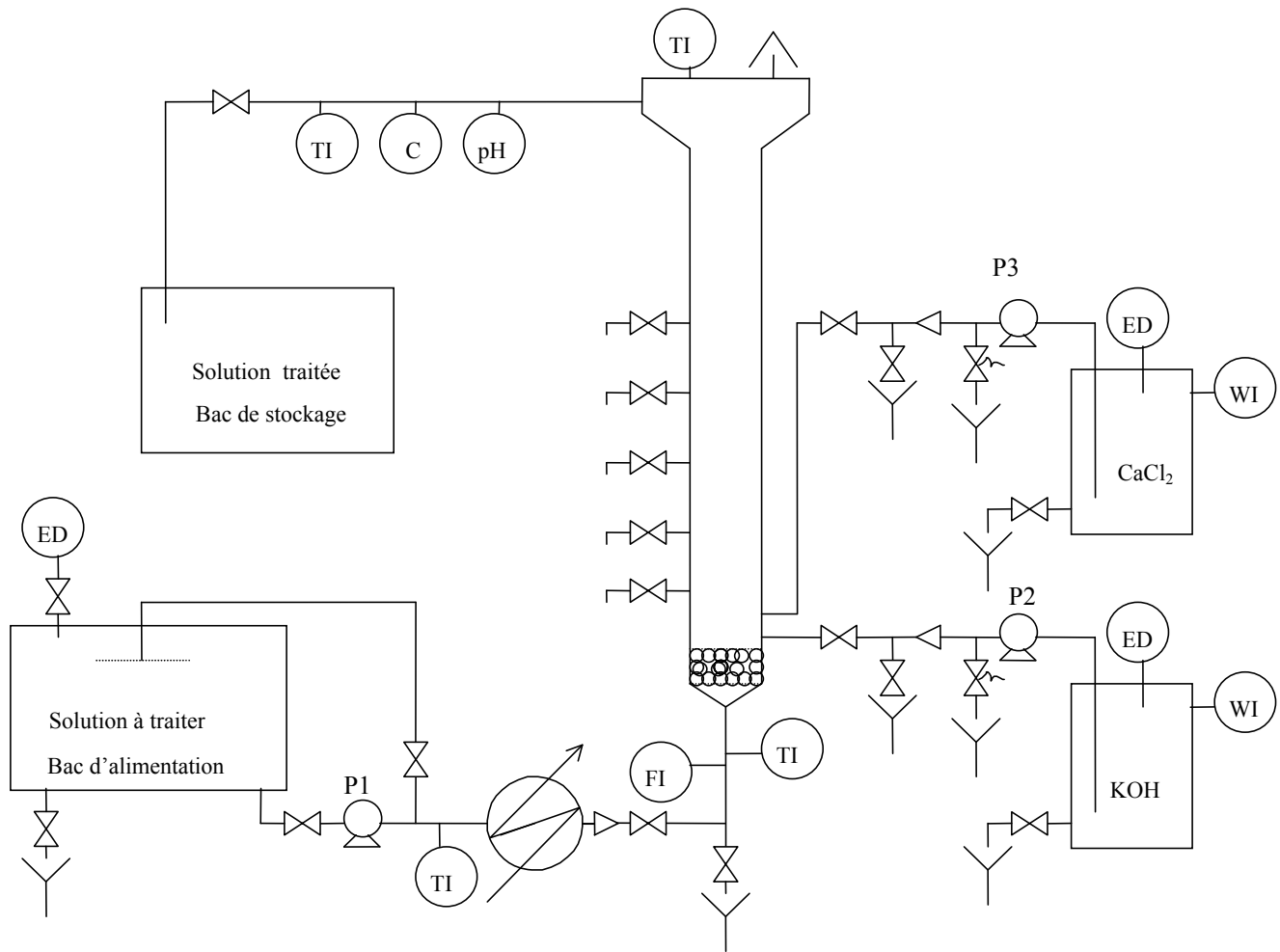
Figure 2 Taux de conversion du phosphate en fonction du pH de sortie en régime permanent

Figure 3 Organigramme du modèle de précipitation des phosphates de calcium

Figure 4 Influence de la température sur les équilibres de précipitation

Figure 5 Comparaison modélisation/expérience pour différentes conditions initiales

Figure 6 Evolution du taux de conversion en Phosphate et en calcium à température de 20°C



Légende de la :

ED : Eau déminéralisée

TI : Indicateur de température

FI : Indicateur de débit

WI : Indicateur de masse : balance électronique

pH : Mesure de pH

C : Mesure de conductivité

