



**HAL**  
open science

## Un nouveau manuscrit de la “collection philosophique” utilisé par Guillaume de Moerbeke: le Par. gr. 2575

Fabio Acerbi, Gudrun Vuillemin-Diem

### ► To cite this version:

Fabio Acerbi, Gudrun Vuillemin-Diem. Un nouveau manuscrit de la “collection philosophique” utilisé par Guillaume de Moerbeke: le Par. gr. 2575. *Przegląd Tomistyczny*, 2015, XXI, pp.219-288. hal-03596991

**HAL Id: hal-03596991**

**<https://hal.science/hal-03596991>**

Submitted on 9 Mar 2022

**HAL** is a multi-disciplinary open access archive for the deposit and dissemination of scientific research documents, whether they are published or not. The documents may come from teaching and research institutions in France or abroad, or from public or private research centers.

L'archive ouverte pluridisciplinaire **HAL**, est destinée au dépôt et à la diffusion de documents scientifiques de niveau recherche, publiés ou non, émanant des établissements d'enseignement et de recherche français ou étrangers, des laboratoires publics ou privés.

*Fabio Acerbi*

Centre Alexandre Koyré  
UMR 8560, CNRS, Paris

*Gudrun Vuillemin-Diem*

Thomas-Institut, Universität zu Köln

## UN NOUVEAU MANUSCRIT DE LA “COLLECTION PHILOSOPHIQUE” UTILISÉ PAR GUILLAUME DE MOERBEKE : LE *PAR. GR. 2575*

Le présent article se propose de montrer que le palimpseste *Par. gr. 2575*, un manuscrit de la “collection philosophique”, est l'exemplaire de traduction de Guillaume de Moerbeke pour le commentaire de Simplicius aux *Catégories* d'Aristote. Nous allons aussi traiter la question de la position de ce manuscrit dans la tradition directe de l'ouvrage de Simplicius, et les implications de notre découverte quant à la biographie de Moerbeke.

### I. GUILLAUME DE MOERBEKE ET LA “COLLECTION PHILOSOPHIQUE”

Une découverte, publiée en 2001, d'Annaclara Cataldi Palau au sujet du manuscrit palimpseste *Par. gr. 2575* a été le point de départ de notre recherche<sup>1</sup>. La *scriptio superior* du palimpseste est une copie de la *Schedographia* de Manuel Moscopoulos, exécutée en 1424 par Georges Baiophoros, copiste du monastère de Saint-Jean-Prodrome de Pétra à Constantinople<sup>2</sup>. C'est la *scriptio inferior* de

---

<sup>1</sup> Voir CATALDI PALAU 2001, auquel nous renvoyons le lecteur pour une description du manuscrit. Pour des raisons qui seront claires en lisant le tableau de l'Annexe 1, nous adoptons dans le présent article le système nom-date pour les renvois aux références bibliographiques, dont la liste précède les Annexes.

<sup>2</sup> Voir JANIN 1936, p. 55–62, et CACOUROS 2006, p. 36–49. Pour la production manuscrite de ce monastère, voir une partie des études recueillies dans CATALDI PALAU 2008. On notera qu'un autre manuscrit de la “collection philosophique”, le *Par. suppl. gr. 921* (11 folios palimpsestes : Proclus, *in Ti.*), a appartenu à la bibliothèque de ce monastère : MONDRAIN 2008, p. 112–114.

ce manuscrit qui a été examinée en détail par A. Cataldi Palau : elle a pu déterminer le contenu, le lieu et la date de chaque unité codicologique originale. Abstraction faite de quelques bifolia qui proviennent de quatre manuscrits distincts et dont les écritures peuvent être datées des XII<sup>e</sup> et XIII<sup>e</sup> siècles, la partie la plus importante comporte 62 folios, qui contiennent de longs fragments de deux commentaires sur des ouvrages d'Aristote : Simplicius *in Cat.* et Ammonius *in Int.* Ces folios appartenaient à un seul et même manuscrit, écrit pendant la deuxième moitié du IX<sup>e</sup> siècle par deux copistes de la célèbre “collection philosophique” (mains IIa et IIb)<sup>3</sup>. De chacun de ces deux textes, 31 folios sont conservés, dans chacun desquels environ 6–8 lignes ne sont pas couvertes par l'écriture de Baiophoros.

Cette découverte a permis de poser la question que nous traitons dans cet article. Les deux commentaires, dont le *Par. gr.* 2575 est le témoin le plus ancien, ont été traduits du grec en latin par Guillaume de Moerbeke, traducteur de presque toute l'œuvre d'Aristote, de plusieurs de ses commentateurs, d'Alexandre d'Aphrodise, de Proclus, de Ptolémée, d'Archimède ... Grâce à une série de recherches poursuivies au cours des trente dernières années, on sait que Moerbeke a dû avoir accès, au XIII<sup>e</sup> siècle, à plusieurs manuscrits de la “collection philosophique”, soit pour les traduire, soit pour les utiliser comme exemplaires de contrôle et de correction, soit pour en tirer des informations<sup>4</sup>.

<sup>3</sup>Mais voir RONCONI 2013 pour une déconstruction de la “collection”, et, *contra*, MARCOTTE 2014. Nos résultats sont indépendants des conclusions de Ronconi ; il suffit de rappeler ici que son opération donne lieu à trois “sous-collections”, et encore passablement hétérogènes quant aux caractères codicologiques, paléographiques et de contenu : le groupe A *alias* “collection aristotélicienne” d'Irigoin [*Vindob. phil. gr.* 100 et *Par. suppl. gr.* 1156, à savoir les manuscrits (1) et (5) de la liste (1)–(6) ci-dessous ; voir IRIGOIN 1962, p. 299] ; le groupe B *alias* “collection philosophique” *alias* “collection platonicienne” d'Irigoin, qui contient les autres manuscrits de la liste (1)–(6) ci-dessous et le *Par. gr.* 2575 ; le groupe C, c'est-à-dire le complément des deux premiers groupes par rapport aux manuscrits *actuellement* rattachés à la “collection philosophique” : celui-ci est, de fait, un ensemble très hétérogène au point de vue codicologique et du contenu, mais paléographiquement assez unitaire.

<sup>4</sup>C'est le cas du *Marc. gr.* 196. Afin de défendre l'authenticité du premier livre de la *Métaphysique*, mise en doute dans une scholie à la *Métaphysique*, scholie que Moerbeke avait traduite, il complète cette même scholie par l'affirmation qu'Olympiodore aurait cité, dans son commentaire sur le *Gorgias* de Platon, quelques mots du premier livre de la *Métaphysique* en l'attribuant à Aristote. De fait, Olympiodore cite les premières lignes de la *Métaphysique* comme provenant d'un livre d'Aristote, non pas dans le commentaire sur le *Gorgias*, mais dans celui sur le *Premier Alcibiade*. Or, le *Marc. gr.* 196 est le seul témoin grec des commentaires platoniciens d'Olympiodore jusqu'au XV<sup>e</sup> siècle, et il n'en existait pas de traduction latine ; ils étaient par ailleurs complètement inconnus à l'époque de Moerbeke : son affirmation ne pouvait donc que venir directement de cette source. Dans le manuscrit on trouve aussi le nom d'Aristote écrit par une main latine à presque tous les endroits où Olympiodore le mentionne. Cf. VUILLEMIN-DIEM 1995, vol. XXV 3.1, p. 308–325, en particulier p. 318–325.

Ce fait, pour autant qu'il soit démontré, est déjà assez étonnant. Est-il possible, historiquement et philologiquement, que Moerbeke ait aussi utilisé, lorsqu'il était encore complet, le manuscrit de la "collection" dont deux morceaux sont conservés dans le *Par. gr.* 2575 ? Quant à la traduction d'Ammonius (achevée le 12 septembre 1268, fort probablement à Viterbe)<sup>5</sup>, une utilisation directe apparaît invraisemblable, parce que le *Parisinus* ne semble avoir jamais quitté l'empire byzantin<sup>6</sup>. En revanche, quant à la traduction de Simplicius *in Cat.* (achevée en mars 1266), une telle utilisation ne semble pas *a priori* impossible, étant donné que nous ne savons rien sur le lieu de résidence de Moerbeke entre 1260 en Grèce (Nicée et Thèbes) et novembre 1267 en Italie (Viterbe).

Les manuscrits de la "collection philosophique" mis en relation avec Moerbeke sont les suivants :

- (1) *Vindob. phil. gr.* 100 (Arist. *Ph.*, *Cael.*, *GC*, *Met.* ; Théophr. *Metaph.* ; Arist. *Metaph.*)
- (2) *Marc. gr.* 226 (Simpl. *in Ph. V–VIII* ; *Aristotelis Vita Hesychii*)
- (3) *Marc. gr.* 258 (*Alex. Opuscula*)
- (4) *Marc. gr.* 196 (*Olymp. in Grg.*, *in Alc.* 1, *in Phd.* ; Damascius *in Phd.*, *in Phlb.*)
- (5) *Par. suppl. gr.* 1156 (fragment : Arist. *HA*)
- (6) *Par. gr.* 1807 (Platon, tétralogies VIII et IX)

Les relations entre ces manuscrits et les traductions de Moerbeke ont été établies au moyen de critères différents et de façon plus ou moins sûre. Il sera donc utile de faire d'abord une petite mise au point de ce que l'on connaît au sujet de ces relations ; cela permettra de mieux évaluer la contribution du présent article.

Les critères suivis peuvent être divisés en deux catégories, qui admettent à leur tour des sous-catégories.

---

<sup>5</sup> Les informations de ce type sont recueillies, avec indication des données factuelles et bibliographiques, dans VANHAMEL 1989 ; nous y ferons parfois tacitement référence dans la suite. Des raisons variées permettent d'attribuer à Moerbeke les traductions que nous allons mentionner dans la suite : voir la section 4 *infra*.

<sup>6</sup> Mais le *Vindob. phil. gr.* 100 était de nouveau à Constantinople après avoir été pendant plusieurs années dans les mains de Moerbeke, avec qui il a dû voyager en Italie (voir *infra*) ; les péripéties du *Par. gr.* 1807 sont décrites dans SAFFREY 1997 et 2007. Pour des informations supplémentaires sur des manuscrits grecs qui ont fait le chemin "inverse" entre l'Italie et la Grèce (mais limitées aux manuscrits conservés à la Bibliothèque Nationale de Vienne), voir la bibliographie citée dans VUILLEMIN-DIEM 1989, p. 170 n. 99.

1. *Critère philologique*. Présence de variantes séparatives ou conjonctives. Il s'agit du critère traditionnel, mais il est plus difficile à manier car il s'agit d'une traduction. Ce fait neutralise en effet certaines catégories de variantes, par exemple les omissions et les ajouts dont la présence ou l'absence est souvent dictée par la syntaxe de la langue-cible. En revanche, la méthode de traduction et les choix lexicaux de Moerbeke ont été exceptionnellement bien étudiés, et l'on peut le plus souvent établir si telle ou telle variante est significative ou non<sup>7</sup>. Ce critère donne des résultats à peu près sûrs pour le *Vindob. phil. gr.* 100<sup>8</sup> et le *Par. suppl. gr.* 1156<sup>9</sup> (de fait, il s'agit du même manuscrit) ainsi que pour le *Marc. gr.* 226<sup>10</sup>; les résultats sont encore sous réserve pour le *Marc. gr.* 258<sup>11</sup>.
2. *Critères matériels*. Présence de signes portés par la main de Moerbeke, liés à son activité de traducteur ou à son rôle de possesseur. Une note de possession est en effet connue (*Marc. gr.* 258)<sup>12</sup>. Les marques de traduction sont des mots latins ou grecs écrits par lui et qui signalent des points critiques dans le texte (*Vindob. phil. gr.* 100; *Marc. gr.* 196<sup>13</sup>), ou des signes variés ayant la même fonction (*Vindob. phil. gr.* 100; *Par. gr.* 1807; *Marc. gr.* 226; *Marc. gr.* 258)<sup>14</sup>: signe de paragraphe "en pied de mouche", signe de potence, signe de croix, un signe très typique en forme de point d'exclamation incliné<sup>15</sup>. Ces signes sont considérés comme caractéristiques

<sup>7</sup> Voir en premier lieu MINIO-PALUELLO 1947a, BOSSIER 1989 (aussi pour la bibliographie précédente citée à la n. 1), et surtout LUNA 2010.

<sup>8</sup> Voir VUILLEMIN-DIEM 1982, p. 116–172; 1987, p. 442–461; 1995, vol. XXV 3.1, p. 167–184 (*Metaph.*); 1999; 2008, vol. X 2.1, p. 23–41, 247–270, 296–349 (*Met.*); BRAMS, VUILLEMIN-DIEM 1986 et 1989 (*Ph.*). S'agissant de *Metaph.*, des critères de contenu jouent aussi un rôle : VUILLEMIN-DIEM 1987, p. 461–468.

<sup>9</sup> Voir VUILLEMIN-DIEM 1982, p. 120 et n. 22; 1987, p. 448 n. 11; 1989, p. 135 n. 1, et BERGER 2005, p. 173–199.

<sup>10</sup> Voir BRAMS 1999 et 2001.

<sup>11</sup> C'est la traduction du *De fato* d'Alexandre d'Aphrodise. Voir THILLET 1963, p. 14–19; 1982–3, p. 32–46, et, *contra*, VUILLEMIN-DIEM 1989, p. 148 n. 40. Que la traduction soit de Moerbeke est très bien montré dans THILLET 1963, p. 19–59.

<sup>12</sup> Voir LABOWSKY 1961.

<sup>13</sup> Pour le *Vindobonensis*, voir VUILLEMIN-DIEM 1987, p. 468–476, et BRAMS, VUILLEMIN-DIEM 1989. Dans ce manuscrit, on trouve même une liste d'œuvres d'Hippocrate de la main de Moerbeke : VUILLEMIN-DIEM 1989 (voir aussi *infra*). Pour le *Marc. gr.* 196, voir VUILLEMIN-DIEM 1982, p. 173–208, et 1995, vol. XXV 3.1, p. 308–325.

<sup>14</sup> Voir VUILLEMIN-DIEM 1987, p. 468–476, et 1989, p. 137–157 (*Vindob.*); SAFFREY 1997 et 2007 (*Par.*); BRAMS 1999 et 2001, RASHED 2002 (*Marc. gr.* 226); VUILLEMIN-DIEM 1989, p. 148 n. 40 (*Marc. gr.* 258).

<sup>15</sup> Ce dernier signe se trouve assurément dans trois desdits six manuscrits : *Vindob. phil. gr.* 100, *Marc. gr.* 226, *Marc. gr.* 258. Évidemment, le signe de croix ne peut être considéré comme caractéristique de Moerbeke; c'est lorsqu'il est accompagné d'autres signes et qu'il a une fonction

de Moerbeke de par leur présence dans son autographe de traduction du *corpus* archimédien<sup>16</sup> ; il les emploie souvent pour signaler un problème dans le texte et ils sont en général en corrélation avec le fait qu'il avait à sa disposition un deuxième exemplaire grec, utilisé pour réviser la traduction (qu'elle fût sa propre traduction ou non). Il faut toutefois remarquer que tous ces signes sont très rares et dispersés dans les manuscrits où on les a retrouvés : si leur présence confirme un constat philologique, leur absence ne peut infirmer un tel constat si ce dernier est correctement établi.

Pour chaque manuscrit, ces données sont résumées dans le tableau synoptique de l'Annexe 1, avec des indications bibliographiques. Le tableau contient davantage de paramètres (et de manuscrits) que ceux mentionnés ci-dessus. Nous y avons notamment inclus deux manuscrits pour lesquels lesdits paramètres acquièrent toute leur importance : le *Vat. Ottob. lat.* 1850, autographe de la traduction par Moerbeke des ouvrages d'Archimède, et le *Vat. gr.* 276, source de la liste d'œuvres d'Hippocrate qu'on lit de la main même de Moerbeke au f. 137<sup>v</sup> du *Vindob. phil. gr.* 100.

Ce dernier manuscrit est de loin le plus important ; il contient les quatre traités "physiques" d'Aristote dans l'ordre suivant : *Ph.*, *Cael.*, *GC*, *Met.*, et, après la *Métaphysique* de Théophraste, la *Métaphysique* d'Aristote. C'est le tout premier manuscrit grec qu'on a identifié comme exemplaire de travail de Moerbeke ; c'est de ce manuscrit qu'on a tiré les critères pour l'identification des autres. Que ces derniers soient presque tous des manuscrits de la "collection philosophique" est peut-être un hasard, qui dépend d'un certain nombre de circonstances historiques. Moerbeke a utilisé tous les traités d'Aristote contenus dans le *Vindobonensis*, soit pour réviser des traductions antérieures (*Ph.*, *GC*), soit pour réviser une partie et exécuter une nouvelle traduction d'une autre partie d'un même texte (*Cael.*, *Metaph.*), soit pour fournir une traduction entièrement nouvelle (*Met.*)<sup>17</sup>. En outre, pour au moins trois de ces textes il a utilisé le manuscrit de Vienne à plusieurs reprises, pendant plus d'une décennie : une première et une deuxième rédaction de la *Physique* et de la *Métaphysique*, les trois rédactions des *Météorologiques*. Les différentes rédactions sont représentées de manière variable

---

spécifique qu'il assume une signification certaine. Quant au point d'exclamation incliné, il a été repéré ailleurs seulement dans certains autographes de Thomas d'Aquin, même si de la main de ses "secrétaires" : VUILLEMIN-DIEM 1987, p. 476 n. 28a.

<sup>16</sup>Voir CLAGETT 1976, p. 74. Une analyse paléographique de l'écriture grecque de Moerbeke se trouve dans VUILLEMIN-DIEM 1989, p. 149–152 ; voir aussi BRAMS, VUILLEMIN-DIEM 1989, p. 192.

<sup>17</sup>Pour *Ph.*, voir BRAMS, VUILLEMIN-DIEM 1986 ; pour *GC*, voir JUDYCKA 1989 ; pour *Cael.*, voir BOSSIER 1975, 24.173–200 ; pour *Metaph.*, voir VUILLEMIN-DIEM 1986 et 1995, vol. XXV 3.1, p. 206–285 ; pour *Met.*, voir VUILLEMIN-DIEM 1999 et 2008, vol. X 2.1, p. 275–366.

dans la tradition manuscrite de ces traductions : il peut arriver qu'un seul manuscrit latin soit le témoin d'une première rédaction (*Metaph.*) et que tous les autres en contiennent une deuxième ; ou, à l'inverse, une première rédaction est attestée par la plupart des manuscrits, un seul manuscrit étant le témoin d'une deuxième (*Ph.*) ou même d'une troisième rédaction (*Met.*). Ces rédactions se distinguent philologiquement par la présence d'améliorations, tant de la traduction elle-même que du point de vue critique ; le choix de leçons grecques alternatives est opéré sur la base d'une comparaison avec un autre témoin du texte.

Ce sont justement ces différences dans le cas des *Météorologiques* qui ont fourni des informations importantes pour notre connaissance de l'arrière-plan historique des relations entre Moerbeke et le *Vindobonensis*. On sait maintenant qu'il a rédigé une première traduction du texte d'Aristote avant de travailler au commentaire d'Alexandre, qui est, à son tour, la toute première traduction de sa main dont nous connaissons la date et le lieu d'achèvement : Nicée le 24 avril 1260. Moerbeke est donc entré en possession de l'"Aristote de Vienne" avant cette date, peut-être juste un peu avant, et probablement dans les mêmes lieux.

Le *Vindobonensis* nous livre encore d'autres informations. Il a dû appartenir personnellement au traducteur, qui l'a emporté de Grèce en Italie. Le manuscrit avait perdu un fascicule contenant la fin de la *Métaphysique* de Théophraste, le premier (A) et le début du deuxième livre ( $\alpha$ ) de la *Métaphysique* d'Aristote. À la place du fascicule perdu, on avait inséré, avant que Moerbeke n'ait eu accès au manuscrit, un bifolium sur le premier folio duquel une main grecque que l'on peut dater de la moitié du XIII<sup>e</sup> siècle<sup>18</sup> avait transcrit la fin du texte de Théophraste. Or, sur le verso de ce folio — peut-être afin de préserver le parchemin du manuscrit d'origine — Moerbeke a transcrit une liste d'œuvres d'Hippocrate, qu'il a copiée à partir du *Vat. gr.* 276, un manuscrit qui se trouvait en Sicile déjà avant le XIII<sup>e</sup> siècle. Comme nous l'avons dit, il a utilisé le *Vindobonensis* en Italie pour des rédactions ultérieures de *Ph.*, *Met.* et *Metaph.* Plus tard — peut-être encore avant sa mort — le manuscrit est retourné, en passant par le Sud de l'Italie, à son lieu d'origine : des inscriptions grecques du XV<sup>e</sup>/XVI<sup>e</sup> siècle le situent de nouveau à Constantinople<sup>19</sup>. Il y fut acheté par Ogier Ghislain de Busbecq, ambassadeur de l'empereur Ferdinand I<sup>er</sup> auprès de l'Empire Ottoman entre 1555 et 1562, et offert en 1576 par le même ambassadeur, avec environ 250 autres manuscrits grecs, à l'empereur Maximilien II. Le manuscrit fut enfin déposé en 1583 à la Bibliothèque Impériale de Vienne. Son retour par l'Italie du sud est attesté par la présence d'une main italo-grecque<sup>20</sup>, qui avait entre-temps

<sup>18</sup> Expertise d'A. Jacob et de N. Wilson dans VUILLEMIN-DIEM 1989, p. 167–168 avec la n. 91.

<sup>19</sup> Il y a deux groupes d'annotations : le premier (f. 201<sup>v</sup>) est un carnet de famille qui va de 1446 à 1456, le deuxième (f. 202<sup>rv</sup>) contient des notes qui se rapportent aux années 1504–1519.

<sup>20</sup> Expertise d'A. Jacob dans VUILLEMIN-DIEM 1989, p. 168–169.

transcrit le début du livre  $\alpha$  de la *Métaphysique* sur le deuxième folio du bifolium additionnel, jusque-là resté blanc.

C'est encore le *Vindobonensis* qui nous livre toutes les marques matérielles de traduction mentionnées plus haut : les deux formes de paragraphes — dont surtout la forme très caractéristique de “potence” avec la barre supérieure qui n'est pas droite, mais courbée et qui s'élanche vers le haut<sup>21</sup> — ; les signes d'exclamation, qui sont si uniques, même dans les manuscrits latins, que leur présence dans un manuscrit grec est tout simplement une signature du traducteur flamand ; enfin ses notes latines et grecques. Que ce manuscrit ait été en sa possession pendant longtemps, cela est rendu évident par la présence de l'index des œuvres d'Hippocrate, une information qui n'a rien à faire dans un manuscrit d'Aristote, mais que Moerbeke a voulu pouvoir garder de cette façon<sup>22</sup>.

## 2. LE TEXTE DE SIMPLICIUS *in Cat.* DANS LE *Par. gr.* 2575 ET LA TRADUCTION DE GUILLAUME DE MOERBEKE

Le fait que les manuscrits dont il a été question dans la section précédente aient été dans les mains de Moerbeke, qui les a utilisés pour ses traductions, justifiait une recherche sur le *Par. gr.* 2575, d'autant plus qu'il a été écrit en partie par le même copiste que le *Marc. gr.* 258, qui porte la marque de possession de Moerbeke. Nous avons d'abord comparé les variantes spécifiques du *Par. gr.* 2575 enregistrées par A. Cataldi Palau avec les traductions par Moerbeke de Simplicius *in Cat.* et d'Ammonius *in Int.* S'agissant du commentaire d'Ammonius<sup>23</sup>, le résultat a été négatif : même si l'exemplaire de traduction semble très proche du *Par. gr.* 1942, un manuscrit qui, comme nous allons le voir, est assez proche du palimpseste, aucune des variantes ne permet d'affirmer que Moerbeke en traduirait une leçon individuelle. En revanche, en ce qui concerne la traduction du commentaire de Simplicius, une première comparaison révélait déjà une identité

<sup>21</sup> Voir VUILLEMIN-DIEM 1987, 1989, 1995 et l'Annexe 1. On en trouve aussi deux dans la partie du *Vindobonensis* qui contient *Cacl.*, aux ff. 60<sup>r</sup> *margin. int.* (*ad* 274a24  $\mu\epsilon\tau\grave{\alpha}$   $\delta\grave{\epsilon}$   $\tau\alpha\upsilon\tau'$   $\acute{\epsilon}\pi\iota\sigma\kappa\epsilon\text{-}\pi\tau\acute{\epsilon}\omicron\nu$ ) et 84<sup>r</sup> *margin. ext.* (*ad* 310a16  $\eta\mu\epsilon\acute{\iota}\varsigma$   $\delta\grave{\epsilon}$   $\pi\rho\acute{\omega}\tau\omicron\nu$   $\lambda\acute{\epsilon}\gamma\omicron\mu\epsilon\nu$   $\delta\iota\omicron\rho\acute{\iota}\sigma\alpha\nu\tau\epsilon\varsigma$  [*sic textus*]).

<sup>22</sup> Il y a encore une autre note, très importante si l'on pouvait la lire intégralement : il s'agit d'une inscription latine, sans aucun doute de la main de Moerbeke, qui se trouve au f. 201<sup>v</sup> du manuscrit, mais elle a été effacée. Elle commence par le mot *possido* et se poursuit sur une dizaine de lignes par un relevé d'objets et leurs prix (6. *sol'idi* 3. *sol'idi*). Ses objets sont très probablement des manuscrits grecs que Moerbeke avait achetés ; on n'a pu lire que le mot *fysicis* (?).

<sup>23</sup> Édition critique du texte grec de l'*in Int.* d'Ammonius dans BUSSE 1895, de la traduction de Moerbeke dans VERBEKE 1961.



remarquable des variantes du modèle de traduction et de celles du palimpseste. Nous nous sommes donc limités au texte de Simplicius<sup>24</sup>.

Un nouvel examen autoptique de cette partie du palimpseste était donc nécessaire pour corroborer ou réfuter l'hypothèse de son utilisation par Moerbeke comme exemplaire de traduction. Notre travail sur le texte de l'*in Cat.* de Simplicius conservé dans le *Par. gr.* 2575 a suivi le protocole suivant<sup>25</sup> :

- détermination exacte du texte contenu dans chaque folio ; ces données, non essentielles aux buts spécifiques de cet article mais peut-être de quelque utilité, sont présentées dans l'Annexe 2 ;
- lecture exhaustive des parties *non couvertes* par l'écriture de Baiophoros (il s'agit des seules parties du manuscrit que A. Cataldi Palau a lues) et nouvelle détermination de leurs limites<sup>26</sup> ; elles sont indiquées dans l'Annexe 3 ; relevé et évaluation, encore dans les parties non couvertes par l'écriture de Baiophoros, de toutes les variantes significatives du *Par. gr.* 2575 par rapport au reste de la tradition grecque et à la traduction de Moerbeke ; ces variantes incluent donc celles signalées par A. Cataldi Palau ;
- relevé et évaluation, dans les parties *couvertes* par l'écriture de Baiophoros, des variantes significatives du *Par. gr.* 2575, par rapport au reste de la tradition grecque et à la traduction de Moerbeke, qui pouvaient être repérées *a priori* à l'aide du texte et des apparats critiques contenus dans les éditions de Kalbfleisch (grec) et Pattin (traduction latine) ; cette recherche ciblée de variantes significatives s'est avérée très fructueuse, et a aussi montré que, même avec des méthodes archaïques (i.e. simplement avec une loupe), le texte de Simplicius dans le *Par. gr.* 2575 est lisible presque entièrement, y compris les parties couvertes.

Comme il fallait s'y attendre — Moerbeke ne disposant, selon ses propres mots, que d'un seul manuscrit grec et le nombre de folios conservés étant réduit — nous n'avons pas trouvé de “marques de traducteur”, même si la variante 5 que nous allons discuter dans la section 2.2, ainsi que les lacunes que nous présentons dans la section 2.4, peuvent être considérées comme des indices du même

<sup>24</sup>Édition critique du texte grec de l'*in Cat.* de Simplicius dans KALBFLEISCH 1907, de la traduction de Moerbeke dans PATTIN 1971.

<sup>25</sup>La collation du manuscrit a été effectuée sur place pendant la semaine du 8 au 13 juin 2015 ; nous remercions Christian Förstel et le personnel de la Bibliothèque Nationale de France, qui ont assuré les meilleures conditions possibles de travail.

<sup>26</sup>Les limites des ces parties “non couvertes” sont presque toujours différentes de celles relevées par A. Cataldi Palau.

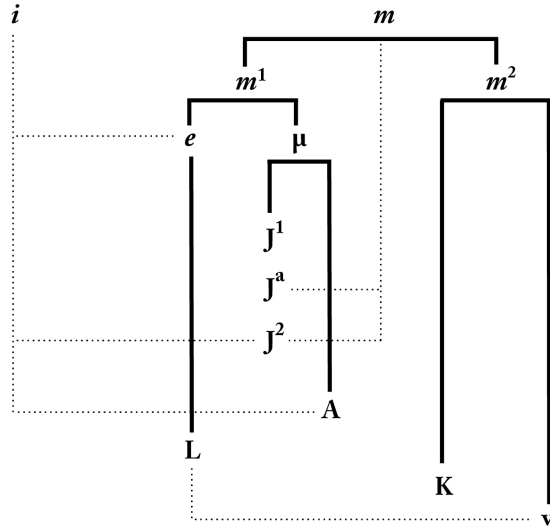
ordre “matériel”. En revanche, quant au critère philologique, les *loci* où Moerbeke traduit une leçon individuelle du *Par. gr.* 2575 sont au total 22 ; comme un peu plus que  $\frac{1}{6}$  du texte a survécu (voir Annexe 2) et se prêtait donc à l’un ou à l’autre des deux modes de lecture décrits dans le protocole, le nombre de ces variantes et leur qualité nous semblent corroborer, au-delà de tout doute possible, l’hypothèse que le *Par. gr.* 2575 est bien l’exemplaire de traduction de Moerbeke pour Simplicius in *Cat.* Comme nous allons le voir, ces mêmes *loci* livrent des informations importantes quant à la position stemmatique du *Par. gr.* 2575 dans la tradition de l’ouvrage de Simplicius.

Afin de discuter les relations entre les manuscrits grecs de Simplicius, nous introduisons d’abord les sigles de l’édition de Kalbfleisch (1907), que nous adopterons aussi dans le reste de l’article : A = *Par. gr.* 1942, XIII<sup>e</sup> s. ; J = *Marc. gr.* 224, XI<sup>e</sup> s. ; L = *Ambros.* E 99 sup., XIV<sup>e</sup> s. ; K = *Marc. gr.* 225, XIV<sup>e</sup> s. ; auxquels nous ajoutons P = *Par. gr.* 2575, IX<sup>e</sup> s.

Kalbfleisch propose un stemma à deux branches principales qui dérivent de l’archétype *m* ; l’existence de celui-ci est postulée de manière canonique sur la base de la présence de fautes communes à toute la tradition et d’une lacune d’environ 40 lignes<sup>27</sup> qui a été traitée de différentes manières dans les témoins conservés. Deux hyparchétypes *m*<sup>1</sup> et *m*<sup>2</sup> donnent lieu, d’un côté, à la famille de LJA, de l’autre, à une famille dont les meilleurs représentants sont K<sup>28</sup> et la *princeps* vénitienne de 1499, due à Zacharie Kalliergis (sigle v). C’est la première famille qui, d’après Kalbfleisch, transmet le texte le meilleur. L’hyparchétype *m*<sup>1</sup> a donné naissance à deux branches dont les chefs de file sont les manuscrits perdus *e*, modèle de L, et  $\mu$ , modèle de JA. Le manuscrit *e* a été corrigé sur un manuscrit *i* indépendant de *m* et où la lacune remontant à *m* n’affectait pas le texte ; par conséquent, L ne présente pas la lacune. La lacune a été comblée dans A par la première main à l’aide de *i* ; elle n’a pas été comblée dans J. Ce dernier manuscrit a été corrigé à plusieurs reprises : on y identifie une main J<sup>a</sup>, peut-être coïncidant avec la première main de J, et J<sup>2</sup> (de fait, une “main collective”), qui semblent avoir eu accès à des états précédents du texte (respectivement *m* et *i* selon Kalbfleisch ; *i* est exclu dans le cas du correcteur J<sup>a</sup> à cause de la présence de la lacune dans J).

<sup>27</sup> Il s’agit de KALBFLEISCH 1907, p. 136.25 κατὰ σχέσιν — τὰ δὲ 137.30 ; voir l’Annexe 5.

<sup>28</sup> De fait, ce sont les grandes différences entre K et LJA qui conduisent Kalbfleisch à postuler les deux hyparchétypes. K ne contient pas une recension ; il est seulement « in universum multo nelegentius factum [...] quam illud unde JA et L profecti sunt » (KALBFLEISCH 1907, p. vii).



Quant aux relations stemmatiques entre les manuscrits latins, il faut savoir que la tradition se divise en deux branches : une famille italienne, qui présente le plus souvent un texte meilleur, et une famille “universitaire” parisienne. Les deux branches descendent d’un archétype commun, qui est caractérisé, outre que par d’assez nombreuses fautes de copie, par le fait qu’un rédacteur a introduit, avant la traduction de chaque lemme du commentaire de Simplicius, la partie correspondante du texte complet des *Catégories* d’Aristote, tirée de la traduction de Moerbeke lui-même. Celle-ci est une révision de la traduction de Boèce, que Moerbeke avait réalisée indépendamment et peut-être avant la traduction du commentaire de Simplicius et des lemmes qui y sont inclus, mais qui n’a été transmise que dans les manuscrits du commentaire<sup>29</sup>. Cette particularité inauthentique de l’archétype de la traduction latine, reprise par Pattin dans son édition, ne joue aucun rôle relativement à notre propos — le texte d’Aristote complet doublé des lemmes du commentaire ne figurant ni dans le *Par. gr.* 2575<sup>30</sup> ni dans aucun autre manuscrit grec du commentaire —, tandis que certaines fautes de l’archétype latin se révéleront comme telles seulement après comparaison avec les leçons grecques du palimpseste.

Les conclusions auxquelles nous sommes parvenus et que nous allons discuter, avec leurs implications historiques, dans les sections 3 et 4, sont les suivantes :

<sup>29</sup> Le même texte aristotélicien a donc été traduit deux fois par Moerbeke (les deux traductions présentent des divergences mineures) : voir MINIO-PALUELLO 1961, p. LXVIII–LXX, et PATTIN 1971, p. XVI–XVII.

<sup>30</sup> On peut le constater par exemple au f. 63.20–26, qui contient le lemme *Cat.* 5, 2a14–19 (il s’agit d’une partie de KALBFLEISCH 1907, p. 83.28–84.4 = PATTIN 1971, p. 111.34–112.49).

- Le *Par. gr.* 2575 est l'exemplaire de traduction de Moerbeke.
- Le *Par. gr.* 2575 doit être identifié avec le manuscrit perdu *i* de Kalbfleisch<sup>31</sup>.

Les données qui permettent de parvenir à ces conclusions seront organisées dans quatre sous-sections : (2.1) discussion des arguments avancés par Kalbfleisch et Pattin afin de corroborer la thèse que l'exemplaire de traduction de Moerbeke était très proche du *Par. gr.* 1942 (A) ; (2.2) présentation et discussion des leçons individuelles du *Par. gr.* 2575 (P) traduites par Moerbeke ; (2.3) présentation et discussion des leçons communes à AP traduites par Moerbeke ; (2.4) présentation et discussion des petites lacunes dans AP et dans la traduction de Moerbeke.

### 2.1. Présentation et discussion des variantes : les données alléguées dans les éditions de Kalbfleisch et de Pattin

Nous discutons d'abord les variantes séparatives et conjonctives de A et de la traduction de Moerbeke signalées par Pattin dans son édition critique (1971, p. XLVII–XLVIII), qui part de cette remarque de Kalbfleisch (1907, p. xvii) : « hanc interpretationem e codice Graeco Parisini A simillimo originem ducere inde apparet quod eisdem laborat lacunis quibus A (vid. p. 421,25–28 huius editionis). » Quant à la présentation des données, le texte de Kalbfleisch, précédé par la référence à son édition, est suivi (après un crochet carré) des variantes significatives enregistrées dans son apparat ; les manuscrits dont les sigles ne sont pas cités portent la leçon adoptée par Kalbfleisch. À la ligne suivante, nous citons la traduction latine correspondante de Moerbeke, avec référence à l'édition de Pattin (1971), en employant le sigle M = *Translatio Moerbekeana*. Il s'agit en général du texte édité, mais dans les cas assez fréquents où l'éditeur a corrigé la leçon des manuscrits à l'aide du texte grec de Kalbfleisch (*corr. ex graeco*) nous donnons, après un crochet carré, le texte des manuscrits cités dans l'apparat de Pattin, en écrivant *omnes codd.*<sup>32</sup>. Le lecteur est renvoyé à ce même apparat dans

<sup>31</sup>Ce qui est surprenant est que l'existence même d'un manuscrit avec les caractéristiques du *Par. gr.* 2575 avait été prévue par J. IRIGOIN (1962, p. 299 n. 76) : « Il semble que le *Marcianus gr.* 224 (commentaire de Simplicius sur les *Catégories*), du x<sup>e</sup>–xi<sup>e</sup> siècle, reproduise fidèlement un manuscrit du même groupe. » Même si l'auteur ne justifie pas son affirmation, celle-ci ne pouvait trop se fonder sur des données codicologiques, car le *Marc. gr.* 224 n'a ni le même nombre de lignes ni le même type de réglure que le *Par. gr.* 2575.

<sup>32</sup>Parmi les douze manuscrits qui contiennent le texte entier, les trois témoins les plus importants sont B = *Vat. Basilicanus* H.6, C = Tolède, *Bibl. Capit.* 47.11, G = *Vat. lat.* 2067 (tous de la fin du XIII<sup>e</sup> s.). Voir la description et le classement dans PATTIN 1971, p. xxxix–xlvi. Pour le classement voir aussi MINIO-PALUELLO 1961, p. lxxiii–lxxv.

le cas où tous les manuscrits ne portent pas telle ou telle variante (ce que nous signalons en écrivant *ferre omnes codd.* ou *codd. potiores*)<sup>33</sup>. Certaines variantes sont suivies de brefs commentaires. Voici d’abord la liste des variantes séparatives.

## 1

- 77.30 *post* αὐτῆ *add.* τῆ ἀντιδιηρημένη φύσει A  
104.28 *om.* M

## 2

- 159.10 ἀδύνατον ἦν· τῶν γὰρ πρώτων γενῶν ὄρους ἀποδιδόναι]  
*om.* A  
216.29–30 impossibile erat; primorum enim generum terminos assignare M  
L’omission de A est due à un saut du même au même sur le ἀμῆχανον ἦν qui suit ἀποδιδόναι.

## 3

- 168.14–15 κατ’ ἐκεῖνο τὸ ἐν τῆς σχέσεως γένους] ἐν *om.* A  
228.91 secundum illud **unum** habitudinis genus M

## 4

- 177.2 *post* ὁμοίως *add.* ἢ οὐδόλως· τὸ γὰρ ἴσον ἐν ἐστὶν οἶον ἐὰν ἦ  
AKv  
240.41 *om.* M

## 5

- 177.21 καὶ τὸ ἔχον] *om.* A  
240.63 et ad habens M  
L’omission de A est due à un saut du même au même πρὸς τὸ ἐχόμενον {καὶ τὸ ἔχον,} καθ’. Le *ad* de la traduction latine est dû à πρὸς τὸ ἐχόμενον qui précède; Moerbeke a parfois recours à la répétition de la préposition<sup>34</sup>.

## 6

- 183.28–30 τὸ ἐξισάζειν· τὰ γὰρ τοιαῦτα ἀκολουθεῖ τε ἀλλήλοις καὶ ἀντιστρέφει· τῆς δὲ οὐκ ὀρθῆς ἀποδόσεως τρόποι, ἐὰν μὴ πρὸς

<sup>33</sup> Seulement dans cette section, nous notons aussi avec un astérisque \* sur la ligne des données grecques les cas où Pattin ne transcrit pas correctement l’apparat de Kalbfleisch; voir aussi *infra*. Le sigle A dans l’apparat latin de Pattin correspond à l’édition imprimée de la traduction de Moerbeke de l’*in Cat.* préparée par Paul de Genezano (Venise 1516). Pour éviter la confusion entre le sigle A de l’édition Pattin (= éd. Venise 1516) et le sigle A de l’édition Kalbfleisch (= *Par. gr.* 1942), nous remplaçons le sigle A de Pattin par “ed. Ven. 1516”.

<sup>34</sup> Sur ce phénomène, voir LUNA, SEGONDS 2014, p. LXVIII et n. (b).

ὁ λέγεται κατὰ φύσιν, πρὸς τοῦτο ποιῆται τὴν ἀπόδοσιν, καί]  
om. A

- 250.55–251.57 adaequet; talia enim consequuntur invicem et convertuntur;  
non rectae autem assignationis modi, si non ad quod dicitur  
secundum naturam, ad hoc fiat assignatio, et M  
L'omission de A est due à un saut du même au même à partir  
du τὴν ἀπόδοσιν καί qui précède τὸ ἐξισάζειν.

## 7

- 285.25–26 τὸν αὐτὸν λόγον οὐδὲν ἐπιδέχεται τὸ μᾶλλον καὶ ἥττον] οὐδὲν  
om. A  
393.19–20 eamdem rationem **nullum** suscipit magis et minus M

## 8

- 338.4–5 καὶ ὁ οἶνος δὲ αὐτός τε ἐν τῷ ἀμφορεῖ κείται καὶ τὰ μέρη αὐτοῦ  
ἐν τῷ ὄλω] om. A  
462.84–85 et vinum etiam ipsum in amphora ponitur et partes ipsius in  
toto M  
L'omission de A est due à un saut du même au même à partir  
du ἐν τῷ ὄλω qui précède καὶ ὁ οἶνος.

Les variantes conjonctives de A et M signalées par Pattin sont les suivantes :

## a

- \*95.34 τὸ μὴ ἐν ὑποκειμένῳ] μὴ *supra* J : om. A  
131.88–89 quod <non> in subiecto] non *ex graeco et ed. Ven. 1516 suppl.*  
*Pattin* : om. M (*omnes codd.*)

## b

- \*99.6 καὶ οὐχ ὡς ἐν ὑποκειμένῳ] οὐχ *ex οὐκ corr. vid.* J : οὕτως A  
134.5 et **ita** in subiecto esse M  
On ne saurait exclure que J ait corrigé τ en χ et non κ en χ ; il  
est évident que Kalbfleisch ne lisait pas la lettre *ante corr.* (voir  
son « vid. ») : il se peut donc qu'une faute de lecture ΟΥΧΩC >  
ΟΥΤΩC se soit produite très haut dans la tradition, repérée et  
corrigée après coup par le copiste de J mais non par celui de A  
ni par Moerbeke.

## c

- 100.15 οὔτε τὸν λόγον ἔστι κατηγορεῖν τοῦ ὑποκειμένου] κατηγορεῖ-  
σθαι A  
136.48 neque rationem contingit **praedicari** de subiecto M

Moerbeke aurait presque sûrement traduit une forme active, s'il l'avait lue dans son modèle.

## d

- 101.1–2 διαιροῦσι **χωρὶς τὸν** κατὰ τὸ ὑποκείμενον εἶδος λόγον] **χωριστὸν** A
- 136.68–69 dividunt **separabilem** secundum subiectam speciem rationem M
- Encore une faute de division (voir b), qui ne présuppose toutefois pas un texte en majuscule. Il peut bien s'agir d'une faute de lecture indépendante de l'exemplaire de M et de A ou d'une faute de division dans un modèle commun de M et JA, corrigée seulement dans J.

## e

- \*108.5–6 οἱ τάναντία ἐν ταῖς οὐσίαις τιθέντες] **-αῖς** *e corr.* L : ἄλλαις A
- 145.53–54 qui contraria in **aliis** ponunt M

## f

- \*164.17–18 ὡσπερ τὸ σῶμα τὸ ἰμάτιον] τὸ σῶμα *marg.* J<sup>a</sup> : *om.* A
- 223.29 sicut <corpus> vestimentum] corpus *ex graeco et ed. Ven. 1516 suppl. Pattin* : *om.* M (*omnes codd.*)
- Saut du même au même sur l'article τὸ dans JA

## g

- \*237.30–31 τὰς δὲ διαθέσεις ἀνεπιτάτους εἶναι καὶ ἀνανέτους] διαθέσεις  
Kv : μαθήσεις *in lin., supra* διαθέσεις J<sup>a</sup>L<sup>1</sup> : μαθήσεις A
- 325.31 **dispositiones** autem inintensibiles esse et irremissibiles] *ex graeco et ed. Ven. 1516 corr. Pattin* : **disciplinas** M (*omnes codd.*)
- Faute de lecture de majuscule ΔΙΑΘΕΣΕΙΣ > ΜΑΘΕΣΕΙΣ, très facile à corriger étant donné le contexte.

On peut classer ces variantes selon la typologie suivante :

- 2, 3, 5, 6, 7, 8 : omissions de A, dont quatre sauts du même au même (comme on va le voir, A est copié de manière très négligente) ;
- 1, 4 : annotations marginales intégrées par A dans le texte ;
- a, f : omissions communes à M et au modèle de AJ ;
- b : variante conjonctive de M et du modèle de AJ ;
- c : variante conjonctive de M et A ;
- d : probable faute polygénétique ;

- e: “correction” assez banale (même si Moerbeke ne l’a pas faite !) étant donné le contexte ;  
 g: variante commune à toute la branche *m*<sup>1</sup>.

En présentant les deux listes ci-dessus, le but est moins d’établir ou de réfuter des relations entre M et A ou J (cela n’a guère d’importance étant donné l’ensemble des variantes de P *contra ceteros codd.*) que de montrer que, sur ce point, on ne peut pas faire confiance à Pattin. Pour montrer que M ne dépend pas de A, il suffit même d’une seule des longues omissions de A (variantes 2, 3, 5, 6, 7, 8) que M ne partage pas — d’ailleurs, leur nombre très élevé montre que A est bien loin d’être le *codex optimus* que Pattin a voulu prendre comme texte grec de référence de son édition. Quant à la *pars construens* (a–g), tout simplement, Pattin se trompe, et lourdement, dans son évaluation des variantes : parmi les sept exemples qui devraient démontrer « que la version latine suit assez souvent A »<sup>35</sup>, il n’y a que deux variantes (c, e) qu’on pourrait considérer comme — faiblement — conjonctives. Rien n’est donc démontré par l’analyse de Pattin.

## 2.2. Présentation et discussion des variantes : Moerbeke traduit une leçon individuelle de P

Dans cette section, nous allons analyser les passages où Moerbeke traduit une leçon individuelle de P (22 cas), c’est-à-dire une leçon différente du texte adopté par Kalbfleisch et qui ne se trouve, d’après son appareil, dans aucun autre manuscrit grec<sup>36</sup>. Dans la section 2.3, nous discuterons les passages où Moerbeke traduit une leçon commune AP différente de la leçon adoptée par Kalbfleisch (18 cas). La présentation des données est la même que dans la section précédente ; la variante de P suit celles de l’apparat de Kalbfleisch. La position de chaque passage dans les pages du *Par. gr.* 2575 pourra se déduire facilement des données recueillies dans les Annexes 2 et 3. Comme on l’a déjà dit, pour éviter toute confusion avec le sigle A de l’apparat de Kalbfleisch, nous remplaçons le sigle A de Pattin par “ed. Ven. 1516” ; cette édition a été corrigée à l’aide de la *princeps* grecque de 1499<sup>37</sup>. Nous pensons que les 22 passages où Moerbeke traduit une leçon individuelle de P sont très significatifs, tout comme ceux

<sup>35</sup> PATTIN 1971, p. XLVIII.

<sup>36</sup> Les citations par A. Cataldi Palau de données (texte critique, appareil) tirées de l’édition Kalbfleisch de l’*in Cat.* de Simplicius sont parfois incorrectes ou incomplètes : à ces endroits nous les avons tacitement corrigées ou complétées. Il reste que le travail de Mme Cataldi Palau est excellent, et que l’exactitude de ses collations (limitées, comme nous l’avons dit, à la partie non couverte par l’écriture de Baiophoros) a toujours été confirmée.

<sup>37</sup> Voir PATTIN 1971, p. XLVIII–L et LIII.



où il traduit une leçon commune AP ; nos brèves discussions visent à clarifier davantage la situation textuelle qui se dégage des passages discutés.

La collation n'a mis en évidence aucune variante qui puisse réfuter l'hypothèse que le *Par. gr.* 2575 est l'exemplaire de traduction de Moerbeke. Elle a néanmoins fait ressortir quelques variantes de P, soit individuelles, soit partagées par A seulement, qui n'ont pas de correspondant dans le latin. Mais dans tous ces endroits, sans exception, ou bien la leçon latine relève de la méthode de traduction de Moerbeke connue par ailleurs (par exemple un *καί* non traduit), ou bien la leçon de P est une faute évidente (par exemple un verbe au pluriel avec un sujet au singulier) que Moerbeke n'a pas eu de difficulté à corriger. Ces variantes ne sont donc pas significatives quant à la question de savoir si P a été, oui ou non, le modèle de traduction de Moerbeke ; cela dit, afin que notre exposé soit complet, nous en transcrivons des exemples, avec des courtes explications, dans l'Annexe 4.

Il y a une objection possible à notre thèse : dans les parties que nous avons collationnées et dans lesquelles aucune variante de P par rapport au texte de Kalbfleisch n'est signalée, des indications dans l'apparat gréco-latin de Pattin pourraient suggérer que Moerbeke traduit une leçon différente de celle de Kalbfleisch. Or, la méthode de traduction de Moerbeke permet d'éliminer un grand nombre en tant qu'elles ne sont pas significatives ; d'autres montrent que la leçon latine adoptée par Pattin est une faute de l'archétype de la tradition ; finalement, dans quelques cas, c'est la leçon transmise par toute la tradition grecque, P inclus, qui demande une correction ou une conjecture de la part du traducteur. Il n'est ni possible ni nécessaire de discuter tout l'apparat gréco-latin de Pattin, mais nous donnons, également dans l'Annexe 4, dans les limites du texte du palimpseste conservé et que nous avons collationné, un choix de ces différences apparentes, avec quelques explications.

## 1

- 57.5–6 ζῶου γὰρ διαφοραὶ [...] συστατικαὶ δὲ τὸ αἰσθητικόν \*\*\*] *lac.* \*\*\*  
*statuit Kalbfleisch* : συστατικαὶ δὲ τὸ ἔμψυχον τὸ αἰσθητικόν P
- 76.68–69 Animalis enim differentiae [...] constitutivae autem **animatum**, sensitivum M

Le mot *animatum* est la traduction habituelle de ἔμψυχον et aussi celle de Moerbeke (voir par exemple les index de l'*Aristoteles Latinus* XVII 2.v, XXV 3.2, XXXI 1–2<sup>38</sup>). Il est donc évident que Moerbeke traduit ici la leçon de P. Le pluriel συστατικαὶ demande en effet un deuxième terme “constitutif”.

<sup>38</sup>Traductions respectivement de *de Generatione animalium* (DROSSAART LULOFS 1966), *Metaphysica* (VUILLEMIN-DIEM 1995), *Rhetorica* (SCHNEIDER 1978).

Kalbfleisch postule donc une lacune après τὸ αἰσθητικόν et propose καὶ τὸ ἄφ' ἑαυτοῦ κινητόν en renvoyant à p. 59.7–8, où ce terme est employé dans une phrase presque identique : αἰ δὲ συστατικά, ὡς τοῦ ζώου τό τε αἰσθητικόν καὶ τὸ ἄφ' ἑαυτοῦ κινητόν. Le supplément de P, en revanche, semble tenir compte du fait que Simplicius vient de citer Porphyre à plusieurs reprises<sup>39</sup>. De plus, à la suite des exemples pour les *differentiae divisivae*, comme *rationale / irrationale, volatile / gressivum*, le mot ἔμψυχον (*animatum*) n'est pas mal choisi pour faire couple avec αἰσθητικόν comme exemple de *differentia constitutiva*. Il reste que l'asyndète est insoutenable : il faut une conjonction καὶ entre les deux *differentiae* (τὸ ἔμψυχον καὶ τὸ αἰσθητικόν). Si le texte de P est authentique, il se peut que la corruption se soit produite en deux étapes : d'abord l'omission de καὶ, commune à tous les manuscrits (τὸ ἔμψυχον τὸ αἰσθητικόν), ensuite un saut du même au même portant sur l'article, τὸ {ἔμψυχον τὸ}. Ces données textuelles admettent toutefois une explication différente et bien plus simple : la conjecture de Kalbfleisch rétablit le texte original ; une omission s'était produite par un saut du même au même portant sur la terminaison, συστατικά δὲ τὸ αἰσθητικόν {καὶ τὸ ἄφ' ἑαυτοῦ κινητόν} ; P a introduit dans le texte un supplément marginal qu'il lisait dans son modèle et la nature "corrigée" de son texte est suggérée justement par sa syntaxe boiteuse. Le texte autour de cette phrase a été corrigé à plusieurs endroits, surtout pour le mettre plus (ou moins, selon la perspective) en ligne avec celui d'Aristote ; les autres variantes sont aussi attestées par A : voir les cas a–d *infra* ; voir aussi les variantes 4, 8, 9.

## 2

83.26 ἐν τῇ ὑφέσει κοινότητος] ἐν τῇ ὑφαίρεσει κοινότητος P  
(ἐν *s.l.*)

111.31–32 in **abstractione** communitatis M

Le substantif ὑφαίρεσις attesté par cette variante de P est le seul dans l'ensemble du texte. Le substantif ὑφείσις n'est pas

<sup>39</sup> Sur cette base, on a déjà supposé que le *animatum* de Moerbeke pourrait suppléer le terme grec perdu, qui est maintenant attesté par P (ἔμψυχον) ; voir CHASE 2003, p. 138 n. 605 : « William of Moerbeke supplied 'animatum', which is more in accord with Porphyry's *Isagoge*; cf. 10,5 Busse : 'the differentia "animate" and "sensible" is constitutive of the substance of "animal".' » Pour les parallèles strictes entre les exégèses de Porphyre et Simplicius in *Cat.* dans cette partie du texte, voir HOFFMANN, LUNA 2001, p. 536–543.

employé par Aristote, mais on le trouve à plusieurs reprises par exemple dans Proclus, *in Prm.* ; Moerbeke le traduit en ce cas par *submissio* (*passim*), *descensus* (2 fois), *inferioritas* (1)<sup>40</sup>. De même, les occurrences de ὑφείσις dans l'*in Cat.* de Simplicius sont traduites par *submissio* (3 fois), *remissio* (2), *demissio* (1). Il est donc pratiquement impossible que Moerbeke ait lu ici ὑφέσει. Comme il avait trouvé sur la même page deux fois ἀφαίρεσις (111.12 et 111.19), qu'il avait traduit par *abstractio*, il est probable qu'il ait lu le mot ὑφαιρέσει de P (à son tour une faute évidente) en l'interprétant comme ἀφαιρέσει. On remarquera que tous les manuscrits de M ont *communitate*, qui est évidemment une faute de copiste dans l'archétype de la tradition latine. Pattin a donc parfaitement raison de corriger en *communitatis*.

## 3

85.5–6 ὁ μέντοι Ἀλέξανδρος οὐκ ἂν ἀναγκασθεῖ] οὐκ ἂν ἀναγκ– *ex*  
 οὐκ ἀναγκ– *corr.* J : οὐκ ἂν ἂν (*lac. 3 litt.*)σθεῖ L<sup>1</sup> : οὐκ ἂν  
 ἄρκεσθεῖ L<sup>4</sup> ? : κἂν ἀναγκασθεῖ P

113.90 Alexander tamen **quamvis** cogatur M

Le mot *quamvis* est l'un des équivalents de Moerbeke pour κἂν : voir par exemple les index de Pattin (« *quamvis* κἂν *passim* »), de l'*Aristoteles Latinus* X 2.2<sup>41</sup> (5 occurrences), Alexandre *in Met.* (3)<sup>42</sup> ; il n'est jamais employé pour le simple ἂν. Le texte de P avec κἂν, reproduit par Moerbeke, interchange la subordonnée et la principale et donne un autre sens à la phrase : ὁ μέντοι Ἀλέξανδρος, κἂν ἀναγκασθεῖ τοῖς τοιούτοις ἀπολογισμοῖς, καὶ τῇ φύσει προτέρας βουλόμενος εἶναι τὰς ἀτόμους οὐσίας τῶν κοινῶν = *Alexander tamen, quamvis cogatur talibus defensionibus, et priores natura individuas substantias communibus esse volens* (85.5–7 Kalbfleisch = 113.90–92 Pattin). Le sens est : « Alexandre, quand bien même il serait mis en difficulté par de tels contre-arguments, néanmoins il insiste à vouloir que les substances individuelles *etc.* », où la construction avec l'optatif convient aussi bien à la proposition subordonnée qu'à la principale (optatif potentiel)<sup>43</sup>, et

<sup>40</sup> Voir l'index de STEEL 1985.

<sup>41</sup> Traduction de *Meteorologica* (VUILLEMIN-DIEM 2008).

<sup>42</sup> Voir SMET 1968.

<sup>43</sup> On notera que les traducteurs de la série *Ancient Commentators on Aristotle* rendent le verbe avec un indicatif : « cannot be constrained » (DE HAAS, FLEET 2001, p. 26).

l'entêtement d'Alexandre serait souligné par une construction périphrastique βουλόμενος + ἐστί sous-entendu (= *volens est*). Il reste que le texte établi par Kalbfleisch donne un sens tout à fait satisfaisant sans avoir recours à de telles contorsions syntaxiques : « Alexandre ne saurait pas être mis en difficulté par de tels contre-arguments, puisqu'il insiste à vouloir que les substances individuelles *etc.* » La leçon de P doit donc être considérée une faute, peut-être une mélecture et haplographie en division de majuscule POCOYKAN > POCOCKAN > POC KAN. Noter, en revanche, le risque d'haplographie toujours présent sur ἄν ἀναγκασθείη, qui se réalise en effet dans certains manuscrits.

## 4

104.9–10 αὐτὴ (JK : αὐτὴ LA) δὲ ἡ οὐσία τις οὕσα δέχεται τὰς τοιαύτας σχέσεις, οὐδαμῶς λέγεται. ἢ διότι πρόκειται] ... σχέσεις, ἢ (sic) διότι πρόκειται (οὐδαμῶς λέγεται *om.*) P

141.1–2 Ipsa autem substantia **quaedam** existens suscipit tales habitudines, <**nullo pacto dicitur**>. **Aut** quia propositum est] nullo pacto dicitur *ex graeco et ed. Ven. 1516 suppl. Pattin: om. M (omnes codd.)*

Dans cette phrase les deux mots οὐδαμῶς λέγεται, présents dans tous les autres manuscrits grecs, manquent dans P et dans la traduction de Moerbeke. Ces deux mots font en effet défaut dans tous les manuscrits latins, et c'est à tort que Pattin les a restitués (surtout sans corriger *quaedam en quae*) — ce qui plus est, par des mots qui n'appartiennent pas au lexique de Moerbeke, qui aurait traduit οὐδαμῶς par *nequaquam* ou *nullatenus*, et non pas, pour autant qu'on peut en juger, par *nullo pacto*. Moerbeke n'a pas vu que la proposition grecque qu'il était en train de traduire (c'est-à-dire, sans οὐδαμῶς λέγεται) peut être lue comme une interrogative directe (noter le ἢ de réponse qui suit) et a essayé de l'adapter en rendant τις (*quaedam*) au lieu de τις (*quae*), une leçon que peut-être P (qui marque tous les accents) présentait déjà mais que nous n'avons pas pu contrôler. Même si la proposition interrogative pourrait n'être qu'une ficelle rhétorique pour poser un problème exégétique, la phrase qui suit rend néanmoins nécessaire la présence de οὐδαμῶς λέγεται : « Aristote affirme deux propriétés de la substance : le fait de ne pas être en un sujet et le fait de signifier un τόδε τι. Or, le fait

de ne pas être en un sujet a été assumé à partir de la relation à ce qui est en un sujet, et le fait de signifier un τόδε τι à partir de l'habitude à être le sujet d'une prédication. Mais quelle est la substance pour être en mesure d'accueillir de telles relations, cela n'est dit nulle part. Réponse : c'est parce qu'Aristote se propose de déterminer les modes de prédication (lesquels sont-ils et combien) qu'il établit leurs propriétés dans la mesure où la prédication se réalise. En effet, il serait impossible de traiter des expressions dotées de signification autrement que dans la mesure où elles sont exprimées. » Encore, il n'est pas improbable que οὐδαμῶς λέγεται ait été éliminé de manière délibérée, son omission n'étant donc pas une faute de copie ; voir aussi les variantes 1, 8, 9. Au début de la phrase suivante, P a une faute d'accent, facile à corriger : le ἦ (P) au lieu de ἧ (*cett.* = *Aut M*) ne donne pas de sens.

## 5

- 187.8–9 προσέχειν τῇ φύσει τοῖς οἰκείοις πράγμασιν τοὺς οἰκείους φθόγγους συντάττοντας] προσέχειν τῇ φύσει τοῖς οἰκείοις πράγμασιν τοὺς οἰκείους φθόγγους συντάττοντα (φύσει τοῖς οἰκείοις *marg.*) P
- 254.80–81 attendere oportet naturae convenientes sonos <propriis rebus> coordinantes] propriis rebus *ex graeco et ed. Ven. 1516 suppl. Patin : om. M (omnes codd.)*

Ici, on lit de nouveau un ajout *ex graeco et ed. Ven.* de Patin contre le témoignage de tous les manuscrits latins, qui omettent la traduction des trois mots τοῖς οἰκείοις πράγμασιν. Cette omission a cependant son origine dans une correction du manuscrit P à cet endroit et ne saurait être un hasard de la tradition latine : elle est bien le fait du traducteur qui devait réagir à cette correction. En effet, les mots φύσει τ(οῖς) | οἰκεί|οις | Ω sont écrits, sur quatre lignes, dans la marge par la première main de P, le signe de renvoi final Ω étant répété au-dessus du π de πράγμασ(ιν) ; une barre transversale / assez longue est marquée *supra lineam* au-dessus du sigma de πράγμασιν, et croise le compendium pour la terminaison -ιν. La barre transversale a tout l'air d'être tracée à la mine de plomb et non à l'encre. Il est possible qu'elle ait été apposée par Moerbeke, qui voulait ainsi signaler le mot qu'il fallait éliminer avec le déterminatif τοῖς οἰκείοις, qu'il lisait dans la marge. Il a dû

croire à une correction superflue, même si, dans la phrase telle qu'il a choisi de la traduire, en retenant le φύσει et en éliminant les trois mots τοῖς οἰκείοις πράγμασιν, le participe *coordinantes* (συντάπτοντας) demeure sans complément indirect : on lit, à 254.79–81 Pattin, *Et siquidem positione nomina fiant coniectandum intentionem positionis; si autem natura, attendere oportet naturae convenientes sonos coordinantes.*

## 6

188.13–14 ὁ Ἀριστοτέλης ἐπήγαγεν οὐκ ἄρα ἔσται τὸ πτερόν τῶν πρὸς τι] ... οὐκ ἄρα ἔσται τὸ πρότερον τῶν πρὸς τι P

256.28–29 Aristoteles intulit non ergo erit quod **ala** eorum quae ad aliquid] *ex graeco corr. Pattin* (penna *sic ed. Ven. 1516*) : non ergo erit **quod prius** eorum quae ad aliquid M (*omnes codd.*)

La variante πρότερον est presque sûrement une faute de lecture analogue à d'autres du même genre dans P. Moerbeke n'a visiblement pas hésité à la traduire comme un *dictum* d'Aristote : il n'y a aucune tentative de correction dans la tradition latine.

## 7

204.33–34 πότερον ὡς ἀσώματον καὶ καθ' ἑαυτὸ οὐσία ἂν εἴη] πότερον ὡς ἀσώματον καὶ καθ' ἑαυτὸ οὐσία|ι ἂν εἴη P

280.56–57 utrum tamquam incorporeum et secundum se **substantia** utique erit] *sic ex graeco, ed. Ven. 1516 et S corr. Pattin* : utrum tamquam incorporeum et secundum se **substantiae** utique erit M (*fere omnes codd.*)

Le *iota*, sûrement de la première main de P, se trouve en tête de la ligne suivante, en dehors de la ligne de justification verticale ; dans P, le *iota* muet est toujours présent et toujours adscrit. Moerbeke a donc lu οὐσία, et il l'a interprété comme un datif de relation, dont la présence entraîne le bonus des deux datifs en parallèle — même si avec des fonctions syntaxiques différentes — dans les premiers deux disjoints : ἐξητεῖτο τοῖνυν πρότερον περὶ τοῦ τὸ ἐν ἐν τίνι ταχθήσεται τῶν κατηγοριῶν, πότερον ὡς ἀσώματον καὶ καθ' ἑαυτὸ οὐσία ἂν εἴη ἢ ὡς μέτρον καὶ ἀρχὴ τῶν ἀριθμῶν τοῖς πρὸς τι συνταχθήσεται ἢ [...] = *Quaerebatur igitur prius de hoc ipsum ens in quo praedicamentorum ordinabitur, utrum tamquam incorporeum et secundum se substantiae utique erit aut ut mensura et principium numerorum cum ipsis ad aliquid ordinabitur aut [...]* (204.32–205.1

Kalbfleisch = 280.55–58 Pattin). En ce cas, il s’agit simplement d’une faute dans P, qui corrompt un texte dont le sens est très clair : « dans quelle catégorie faut-il placer le “un” ? En tant qu’il est incorporel et par lui-même, il devrait être une substance (οὐσία ἄν εἴη); en tant qu’il est mesure et principe des nombres, il devrait être coordonné aux relatifs (τοῖς πρὸς τι συνταχθήσεται). »

## 8

227.9–10 κατὰ τὰς δυνάμεις **δηλονότι**, οὐ ποιοτήτων μετοχῆ δὲ ταύτας ἔχουσιν τὰς δυνάμεις] οὐ *supra* J<sup>a</sup> : **δὲ** L, *om.* JKA : κατὰ τὰς δυνάμεις **δῆλον ὅτι** ποιοτήτων μετοχῆ ταύτας ἔχουσιν τὰς δυνάμεις P

310.00–1 penes potentias **palam, quia** <non> qualitatum participatione has habent potentias] non *ex graeco et ed. Ven. 1516 add. Pattin* : *om.* M (*omnes codd., exc. a habet* C)

Pour comprendre le lien spécifique entre M et P, il faut lire le texte des lignes 9–10 en entier, avec ses variantes. Le paragraphe 227.8–23 commence par la question « comment *ens* et *substantiae* sont-ils productifs des activités par soi (ἐνεργειῶν καθ’ ἑαυτὰς ἀποδοτικαὶ *redditivae sunt operationum secundum se*) ? ». La réponse, très détaillée, occupe tout le paragraphe. Le passage cité est le début de l’argumentation. En ce seul passage P diffère par trois variantes du texte adopté par Kalbfleisch, deux d’entre elles étant spécifiques ou quasi-spécifiques à P. Moerbeke rend ce texte à l’identique : (1) il traduit δῆλον ὅτι séparément par *palam quia* (et non par un seul adverbe comme *scilicet* ou *videlicet*)<sup>44</sup>, et par conséquent l’argumentation est séparée, comme dans P, en deux phrases, dont la deuxième justifie la première ; (2) plus frappante est l’absence de la négation, en M comme en P (elle manquait aussi à l’origine dans J, où elle a été ajoutée par un correcteur) ; (3) ensuite on trouve encore une omission, celle de la particule adversative δέ, qui n’est toutefois attestée que par le manuscrit L. Ces trois variantes tiennent ensemble et le texte de cette phrase, en P comme en M, est parfaitement clair — qu’il ne soit pas

<sup>44</sup>Voir e.g. l’index de CLAGETT 1976, ou bien l’index dans *Aristoteles Latinus* XXV 3.2 (*Metaph.* : VUILLEMIN-DIEM 1995). Moerbeke semble parfois traduire également δῆλον ὅτι par *palam quia* (*quod*), mais, le plus souvent, il est impossible de savoir sous quelle forme le mot se présentait dans son exemplaire grec. Par ailleurs, le mot *palam* pour δῆλον est caractéristique du style de Moerbeke (voir la note 64 *infra*).

correct, cela se voit seulement plus loin dans l'argumentation<sup>45</sup> : Simplicius montre précisément que *ce n'est pas* par participation aux qualités que l'être et les substances ont les puissances qui leur permettent d'être productifs des activités par soi : la phrase aux lignes 9–10 (avec la négation) est confirmée aussitôt après (lignes 14–16) : « Et donc l'être en tant qu'être possédera par lui-même une puissance, mais ce n'est pas par participation à une qualité qu'il sera en puissance, car la puissance au sens absolu est, comme on vient de le dire, autre chose et non pas qualité. » Le texte de P est donc probablement le résultat d'une correction, et la présence des trois variantes de P dans une seule ligne est d'autant plus significative ; voir aussi les variantes 1, 4, 9. La possibilité alternative d'une mélecture et haplographie de majuscule OTIOY > OTIOTI > OTI nous semble un peu forcée au point de vue paléographique. Il reste que la particule adversative δέ est nécessaire une fois que le texte porte la négation. Si elle n'a pas été introduite par aucun des manuscrits AJKP, cela s'explique probablement par sa position très peu naturelle (en quatrième position).

## 9

231.10 ταῦτα μὲν οὖν ὁ Ἰάμβλιχος γέγραφε] ταῦτα μὲν οὖν ὁ Ἰάμβλιχος ἄσαφῶς γέγραφε P

316.81 Haec quidem igitur Iamblichus **obscure** scripsit M

Le mot ἄσαφῶς, attesté seulement par P, est sans aucun doute une note de lecteur dans le modèle de P (voir aussi les variantes 1, 4, 8) : il suffit de noter que ἄσαφῶς serait un *hapax* dans Simplicius *in Cat.* et que Jamblique y est l'un des exégètes de référence : P est donc un manuscrit qui témoigne d'une révision du texte — il est clair que Moerbeke traduit ici, contre le reste de la tradition grecque, la version de P.

## 10

232.12–13 οὐδὲ γὰρ ἐμποιεῖ κατ' εἶδος **διαφοράν**] **διαφοράν** om. K : οὐδὲ γὰρ ἐμποιεῖ κατ' εἶδος **διάφορον** P

317.21 neque enim facit **differens** secundum speciem M

<sup>45</sup> La difficulté du début de ce paragraphe est aussi perceptible dans la traduction de FLEET 2002, p. 86, qui est obligé d'introduire un long tiret “—”.



La variante διάφορον de P au lieu de διαφοράν est une faute due à l'attraction de εἶδος. Moerbeke reproduit à la lettre la leçon de P en écrivant *differens*.

## 11

232.16–17 ἄλλ' ἐν εἶδος ποιότητος ἕξις καὶ διάθεσις λεγέσθωσαν. πάλιν δὲ κατὰ συμπλοκὴν εἴρηται ἕξις καὶ διάθεσις] τὰ κατὰ *habet sed τὰ delevit J et διάθεσις λεγέσθωσαν πάλιν δὲ marg. suppl. J<sup>a</sup>*: ἄλλ' ἐν εἶδος ποιότητος ἕξει τὰ κατὰ συμπλοκὴν· εἴρηται ἕξις καὶ διάθεσις P

318.24–26 sed una species qualitatis <**dicatur habitus et dispositio**>. Una sola copulativa coniunctione dictum est : habitus et dispositio] dicatur habitus et dispositio *ex graeco et ed. Ven. 1516 suppl. Patтин*: om. M (*codd. potiores*)

Moerbeke n'a pas lu le texte qui manque dans P (ἕξις καὶ διάθεσις λεγέσθωσαν. πάλιν δὲ)<sup>46</sup>. Dans le modèle de P il y avait presque sûrement une lacune suivie d'une tentative de restauration, et on peut même se demander si la corruption ne s'est pas produite suite à l'insertion maladroite de toute la séquence ἕξις καὶ διάθεσις — εἴρηται, tout à fait non nécessaire dans l'économie de l'argumentation mais en partie visant à “compléter” un texte que Simplicius lui-même présente comme une citation d'Aristote. Moerbeke n'a pas traduit le syntagme qui faisait problème (ἕξει τὰ), en voyant très bien qu'il s'agissait du résultat de l'omission d'une partie du texte. Il a essayé d'adapter ἕξει τὰ κατὰ συμπλοκὴν· εἴρηται ἕξις καὶ διάθεσις en le traduisant par *una sola copulativa coniunctione dictum est habitus et dispositio*. Il y a une note de traducteur à cet endroit (*in marg. BCEI<sup>1</sup>, in textu S*): *copulativa coniunctione] attende quod modus graecus est quando aliquid copulative dicitur tunc per duas copulativas coniunctiones exprimitur, quando autem per unam solum tunc dicitur quasi disiunctive : in hoc autem loco non ponitur nisi una copulativa cum dicitur habitus et dispositio*<sup>47</sup>.

<sup>46</sup> La correction de J pourrait bien être de la première main : « manu[s] J<sup>a</sup>, quam interdum a prima vix distinguas » (KALBFLEISCH 1907, p. vi). Si le mot crucial ἕξει manque dans J, il reste que la présence de τὰ devant κατὰ et le fait que J ait omit en première transcription exactement la même séquence qui est aussi omise dans P, rendent ce passage difficile à évaluer.

<sup>47</sup> PATTIN 1971, p. 318.25 *app.*

## 12

250.15–16 κατὰ ἀναλογίαν δέ τινα καὶ ἐπὶ τῶν ζώων ἀπὸ τῶν τοῦ σώματος δυνάμεων] κατὰ ἀναλογίαν δέ τινα καὶ ἐπὶ τῶν χωρίων ἀπὸ τῶν τοῦ σώματος δυνάμεων P

343.38–39 Secundum analogiam autem quamdam et in **animalibus** a corpore potentiis] *ex graeco et ed. Ven. 1516 corr. Pattin: localibus* M (*omnes codd.*)

Ici on a encore une faute de lecture de P qui est traduite littéralement par Moerbeke : *in localibus* = ἐπὶ τῶν χωρίων (au lieu de ζώων) est attesté par les manuscrits latins contre la correction *animalibus* de Pattin. La grammaire et la syntaxe de la phrase restent intactes, mais la pertinence de l'analogie proposée par Simplicius se perd totalement. Moerbeke ne semble pas avoir hésité — il n'y a pas de variantes dans la tradition latine — et son texte est : *Secundum analogiam autem quamdam et in localibus a corpore* [scrib. -ris] *potentiis, quae intellectuales sunt et pure incorporeae, idoneitatem hanc* [scil. *ad perfectiorem participationem*] *considerabimus* (343.38–40 Pattin).

## 13

250.34 ἤδη γὰρ ἔχουσί τινα ἀπὸ τῶν εἰδῶν μετουσίαν] εἶδη γὰρ κτλ.  
A : ἤδη γὰρ ἔχουσί τινα ἀπὸ τῶν εἰδῶν μετέχουσιν ἄν P

344.57–58 iam enim **habentibus** **quaedam** a speciebus **participant utique** M

Puisque Moerbeke a lu la leçon μετέχουσιν ἄν (*participant utique*) de P, il ne pouvait pas traduire l'expression précédente ἔχουσί τινα par une forme verbale finie (*habent aliquam <participationem>*) ; il devait donc interpréter ἔχουσι comme un datif pluriel du participe (*habentibus*), et lire par conséquent τινα comme un pronom indéfini au neutre pluriel (*habentibus quaedam*), au lieu d'un adjectif indéfini au singulier.

## 14

252.8 ἐν τῇ ἀντιθέσει] *fortasse ἐν τι ἢ ἀντιθέσει* P

345.6–7 in oppositione] *ex graeco et ed. Ven. 1516 corr. Pattin: unum aliquid vel* oppositione M (*fere omnes codd.*)

Le texte de M reflète de nouveau exactement une faute de lecture dans P ou dans un de ses modèles. Elle s'explique facilement par une mélecture de majuscule THI > TIH ; l'accentuation de P est la seule possible s'il faut diviser le graphème ΕΝΤΙΗ. La phrase entière en traduction devient ainsi obscure,

sans pourtant être complètement dépourvue de sens. La correction était hors de portée du traducteur et la correction de l'éditeur contre le témoignage de l'ensemble de la tradition est encore, ici comme dans la plupart des cas analogues, injustifiée.

## 15

255.21–22 ἴδιον δὲ οὖν ἔοικεν] δὲ L, *supra* J<sup>a</sup>: δὴ AKv: ἴδιον ἔοικεν (δὲ οὖν *om.*) P

351.94 Proprium videntur (δὲ οὖν *om.*) M

Il y avait un problème dans la tradition grecque par rapport à δέ, mais pas par rapport à οὖν; c'est uniquement P qui omet les deux. L'absence conjointe des deux particules dans M est donc tout à fait significative. Moerbeke n'omet jamais οὖν, presque jamais δέ, et encore moins la combinaison des deux, voir par exemple les index de l'*Aristoteles Latinus* X 2.2, XVII 2.II–III<sup>48</sup>, et de la traduction de Ptolémée, *Tetrabiblos*<sup>49</sup> (traductions nouvelles de Moerbeke, avec relevé complet des particules dans les index).

## 16

256.33 διὸ καὶ πάθη καλοῦνται] διὸ καὶ παθητικαὶ καλοῦνται P

353.44 propter quod et **passiones** vocantur] *ex graeco et ed. Ven. 1516 corr. Patti*: propter quod et **passivae** vocantur M (*omnes codd.*)

L'adjectif *passivus* est caractéristique de Moerbeke comme traduction de παθητικός (voir les index mentionnés dans le passage précédent): même si l'on ne connaissait pas la leçon de P, on pourrait conclure que Moerbeke lisait παθητικαί. Il se peut que la leçon grecque soit un rafistolage en conséquence d'un καὶ introduit par dittographie: διὸ καὶ πάθη †καὶ† καλοῦνται καὶ οὐκ ἄξιόνται.

## 17

308.5 κατὰ τὴν ἀτέλειαν] κατὰ τινὰ τέλειαν P (*ut videtur*)

422.61 secundum **quamdam perfectionem** M

Le syntagme se trouve dans le pli du folio; on le lit avec difficulté, mais il est sûr qu'il n'y a pas d'esprit sur le *alpha*, et

<sup>48</sup>Traduction respectivement de *Meteorologica* (VUILLEMIN-DIEM 2008) et de *de Progressu animalium* et *de Motu animalium* (LEEMANS 2008). Moerbeke traduit normalement la *iunctura* δὲ οὖν par *igitur*; voir aussi LUNA 2010, p. 486.

<sup>49</sup>VUILLEMIN-DIEM, STEEL 2015.

surtout la trace après le *tau* est bien moins compatible avec un *eta* qu'avec un *iota*. Il est donc presque sûr que P porte τινὰ τέλειαν (avec accent sur τινὰ). Il s'agit presque sûrement d'une faute de division de mots avec iotacisme ; le texte de P est grammaticalement possible, mais dépourvu de sens du point de vue philosophique : l'imparfait est parfait, alors même qu'il est imparfait, si on le considère « selon l'imperfection » (et non pas « selon une certaine perfection »).

## 18

309.20 ὡς εἷς ἐστιν [ὁ] λόγος] εἷς *omnes codd.* : ὁ LJKv, *del.* J, *om.* A : ὡς εἷ ἐστι λόγος (ὡς *ac* ἐστι *comp.*) P

424.18 quod **una** est ratio] *ex graeco et ed. Ven. 1516 corr. Pattin* : quod **si** est ratio M (*omnes codd.*).

Il nous semble qu'aussi bien P que le reste de la tradition se trompent, et que Kalbfleisch a mal constitué son texte : une haplographie polygénétique a dû se produire, ΕΙΕΙC > ΕΙ (en P, où le *sigma* a aussi été éliminé) / ΕΙΕΙC > ΕΙC (*cett. codd.*) — ou même une haplographie suivie d'une omission ΕΙΕΙC > ΕΙC > ΕΙ. Cette faute a déparé la structure logique de la phrase, car l'apodose ἄχρονον εἶναι καὶ κίνησιν ὡσαύτως se déduit tout naturellement (et en accord avec le ὑπολαμβάνουσιν de Simplicius) de *deux* protases conjointes : ἀλλ' οὐδὲ τοῦτο ὀρθῶς ὑπολαμβάνουσιν, ὡς εἰ εἷς ἐστιν λόγος τῶν κινήσεων καὶ τῶν ἐνεργειῶν, καὶ εἰ ἄχρονός ἐστιν ἐνέργεια, ἄχρονον εἶναι καὶ κίνησιν ὡσαύτως = *Sed neque hoc recte existimant, quod si una est ratio motuum et actuum, et si sine tempore est actus, intemporelem esse et motum similiter* (309.20–22 Kalbfleisch = 424.17–19 Pattin). En traduction : « mais sur ce point aussi, leur [*scil.* de Plotinus et ses disciples] opinion n'est pas correcte, à savoir que si unique est la définition des mouvements et des activités, et s'il existe une activité intemporelle, il existe aussi, de même, un mouvement intemporel. »

## 19.

338.17–18 ἥτις ἀνέχοι τὰ κείμενα ἐν ἑαυτῇ] ἥτις ἄν ἔχοι τὰ κείμενα ἐν ἑαυτῇ P

462.97–98 quae **si habeat** posita in seipsa quae **utique habebit** posita in seipsa M (*omnes codd.*) : quae si habeat posita in seipsa *seclusit Pattin*

Il s'agit d'un passage intéressant. La variante de P est une faute de division due probablement à un modèle en *scriptio continua* : nous avons déjà constaté que certaines variantes sont liées à des différences de composition ou division de mots (voir 3, 8, 14, 17). Dans le présent passage, il est évident que Moerbeke a lu ὄν ἔχοι, mais a hésité quant à la manière de traduire ὄν : après l'avoir traduit par *si* (*si habeat*), il semble s'être rendu compte que cette traduction se heurtait à la suite de la phrase et a traduit ὄν par *utique* (ce qui a entraîné la traduction de ἔχοι par *habebit*, car la traduction de ὄν + optatif = *utique* + futur est tout à fait caractéristique de Moerbeke). Après avoir écrit la deuxième traduction, Moerbeke a oublié de supprimer la première, de telle sorte que les deux traductions se suivent : *quae si habeat posita in seipsa quae utique habebit posita in seipsa*.

## 20

352.28 καὶ ὁ μέλλων] καὶ ὁ μένων P

482.37 et *manens* M

La variante μένων est une mélecture de majuscule avec confusion Λλ > M et “rationalisation” M > N. On remarquera que dans la phrase explicative suivante il est seulement question du présent et du passé, et donc la désignation ὁ ἐνεστώσ χρόνος καὶ ὁ μένων, quoique très bizarre, n'est pas en contradiction avec le contexte. Pour une fois, Pattin, qui lisait *manens* mais ne trouvait que ὁ μέλλων dans ses sources grecques, n'a pas corrigé *ex graeco*.

## 21

397.5 ἀποφάσεως, ὡσαύτως] fort. ὡσαύτως ὡς *adn. Kalbfl.* : ὡσαύτως *om.* A : fort. ὡσαύτως ὡς P

541.18 negationis, *ut* M

Lecture difficile : les deux signes que l'on entrevoit après ὡσαύτ sont moins compatibles avec la terminaison -ως écrite en toutes lettres qu'avec deux *compendia* identiques (ως) (ως). La deuxième hypothèse (ὡσαύτως ὡς) semble la bonne, car dans tout le passage les terminaisons en -ως sont toujours données en *compendium*. Moerbeke a traduit ὡς avec *ut*, et non ὡσαύτως, qui aurait requis *eodem modo* ; cela confirme la présence de ὡς dans le texte grec lu par Moerbeke.

## 22

- 421.25 ὡς ὑλικὸν λαμβανόμενον] ὡς ὕλη λαμβανόμενον J<sup>P</sup>AP (*post*  
 ὕλη lac. 4 *litt. habet P, cf. ii infra*)
- 579.91 ut **materiam** acceptam M  
 Moerbeke a corrigé ὕλη en ὕλην, aidé aussi par la présence de  
 la lacune.

2.3. *Présentation et discussion des variantes : Moerbeke traduit une leçon commune à A et P seulement*

## a

- 57.3 καὶ ἡ ἐπιστήμη μετὰ τὴν ποιότητα] ἡ δὲ ἐπιστήμη μετὰ τὴν  
 ποιότητα AP
- 76.65 scientia **vero** post qualitatem M  
 Une conjonction et une particule de liaison sont attestées en  
 alternative ; Moerbeke suit AP en traduisant la seconde. Les  
 quelques lignes qui suivent ont été corrigées en plusieurs en-  
 droits, comme on va le voir dans les passages **b–d** qui suivent ;  
 une variante attestée seulement par P est discutée dans le pas-  
 sage **1 supra**.

## b

- 57.4 μὴ ὑπάλληλα γενῶν] μὴ ὑπάλληλα **τεταγμένων** γενῶν AP
- 76.66 generum et non sub invicem **ordinatorum** M  
 Le participe est rejeté par Kalbfleisch dans l'apparat car toutes  
 les mentions des genres « subordonnés » dans ce qui précède  
 ont seulement (μὴ) ὑπάλληλα. La présence de **τεταγμένων**  
 aligne le texte de Simplicius sur le texte d'Aristote que le com-  
 mentateur est en train de citer (*Cat.* 3, 1b16–17 τῶν ἑτερο-  
 γενῶν καὶ μὴ ὑπάλληλα<sup>50</sup> τεταγμένων ἕτεροι τῷ εἶδει καὶ αἰ  
 διαφοραί), voir les passages **c** et **d** ci-dessous.

<sup>50</sup>La tradition indirecte oscille entre ἑτερογενῶν et ἐτέρων γενῶν : voir l'*editio oxoniensis* de Minio-Paluello, *app. ad loc.* Simplicius a sans aucun doute la forme séparée, car il interpose καὶ μὴ ὑπάλληλα entre les deux termes (voir 57.3–4 : τῶν ἐτέρων καὶ μὴ ὑπάλληλα γενῶν) et qu'il affirme explicitement qu'il faut lire ἐτέρων γενῶν et non pas ἑτερογενῶν (voir 57.21–22 : χρὴ δὲ καὶ τοῦτο εἰδέναι, ὅτι τῶν ἐτέρων γενῶν, ἀλλ' οὐχὶ τῶν ἑτερογενῶν δεῖ ὑπαναγινώσκειν). Pour des raisons d'uniformité, nous écrivons toujours ὑπάλληλα en suivant Kalbfleisch ; l'*editio oxoniensis* porte toujours ὑπ' ἄλληλα.

## c

- 57.4 ἐτέρας εἶναι διαφοράς φησιν] ἐτέρας εἶναι καὶ τὰς διαφοράς ἔφησεν AP
- 76.67 *diversas esse differentias dixit M*  
 La présence de l'article devant un substantif n'est évidemment pas significative par rapport à une traduction latine ; celle de καὶ dans la traduction de Moerbeke ne l'est pas non plus : il y a beaucoup de cas où καὶ au sens de *etiam* n'est pas traduit par Moerbeke, voir les index de l'*Aristoteles Latinus* X 2.2, XVII 2.ii–iii, XVII 2.v (« *saepius om.* »), XXV 3.2<sup>51</sup>. Voir aussi les nombreux cas d'omission de καὶ dans l'apparat comparatif de l'édition de Pattin. Ces omissions ne témoignent donc pas de l'absence de καὶ dans l'exemplaire grec de Moerbeke, mais relèvent simplement de sa méthode de traduction. En revanche, la traduction *dixit* montre qu'il avait bien le texte de AP (ἔφησεν) sous les yeux. Comme il s'agit d'une citation, la séquence καὶ τὰς aligne le texte de Simplicius sur le texte d'Aristote (*Cat.* 3, 1b16–17 τῶν ἑτερογενῶν καὶ μὴ ὑπάλληλα τεταγμένων ἕτεροι τῷ εἶδει καὶ αἰ διαφοραί), voir les passages b et d.

## d

- 57.8–9 συνωνύμως γὰρ κατηγορεῖται] JL : *deest* K : διότι τὸ ἀνωτέρω τῶν κατωτέρω συνωνύμως κατηγορεῖται AP
- 76.72 *quia superius de inferioribus univoce praedicatur M*  
 Le texte de AP, traduit par Moerbeke, est moins concis que celui de JL ; il pourrait encore s'agir d'une variante en ligne avec le texte d'Aristote (cf. *Cat.* 3, 1b22 τὰ γὰρ ἐπάνω τῶν ὑπ' αὐτὰ γενῶν κατηγορεῖται), voir les passages b et c ci-dessus. Ces passages sont intéressants parce qu'ils montrent le caractère conjectural de plusieurs interventions de (A)P : le texte de P n'est pas aussi "pur" qu'on pourrait s'y attendre.

## e

- 174.4 τὸ κοινὸν τοῦ τε διακειμένου καὶ ὄπερ διάκειται] LJ<sup>a</sup>K : ὄπερ J<sup>1</sup> : ὄπερ AP
- 235.20–21 *commune eius quod disponitur et disponibilis M*  
 Moerbeke n'a pas lu ὄπερ διάκειται car il aurait alors traduit

<sup>51</sup>Traductions respectivement de *Meteorologica* (VUILLEMIN-DIEM 2008), de *Progressu animalium* et de *Motu animalium* (LEEMANS 2008), de *Generatione animalium* (DROSSAART LULOFS 1966), *Metaphysica* (VUILLEMIN-DIEM 1995).

le texte par *quo disponitur*; il a probablement lu ὅπερ διάκειται, ce qui n'a pas de sens, et il a cherché à faire sens de son texte en écrivant *disponibilis*, sans retrouver la bonne leçon que Kalbfleisch lit dans LJ<sup>a</sup>K.

## f

205.3 τὸ ἐν καὶ τῆ φύσει μετ' αὐτὸ ὑφέστηκεν] ἐν καὶ τῆ *ex* εκατη  
*corr.* J<sup>a</sup>: ἐκάστη A (*sic* Kalbf.) : ἐκάστη P

280.60–61 quod **unicuique** naturae post ipsum subsistit M  
Simplification et probable rationalisation ΕΝΚΑΙΤΗΙ > ΕΚΑ-  
CΤΗΙ, qui a produit une phrase qui va contre la syntaxe. Moer-  
beke a essayé de remédier en traduisant l'article τό par *quod* et  
en faisant de *quod... subsistit* le sujet du verbe *erit* qui précède.

## g

227.34 ἐνεργεῖ καὶ ἡ οὐσία περὶ τὸ οὐσιῶδες εἶδος] τῆ οὐσία A (*sic*  
*Kalbf.*) : τῆ οὐσίᾳ P

310.27–311.28 operatur et **substantiae** circa substantialem speciem M  
Moerbeke traduit la leçon manifestement fautive de AP.

## h

271.20–21 ἀλλ' οὐδὲ ἡ τῶν Στωικῶν δόξα λεγόντων σώματα εἶναι καὶ τὰ  
σχήματα] καὶ *om.* AP

373.42–43 Sed neque Stoicorum opinio dicentium figuras **esse** corpora M  
Ici le καὶ est nécessaire au sens de la phrase; on peut supposer  
que Moerbeke l'aurait traduit, s'il l'avait lu.

## i

288.11 ἀλλὰ μὴν οὐ λέγεται **γραμματικός** ὁ μὴ ἔχων] **γραμματικός**  
*om.* AP

396.20–21 At vero non dicitur <**grammaticus**> qui non habet] grammati-  
cus *ex graeco et ed. Ven. 1516 suppl. Pattin: om.* M (*omnes codd.*)  
Moerbeke traduit la leçon de AP, qui donne un texte fautif :  
sans γραμματικός à la ligne 11, il est impossible de traduire  
λευκός à la ligne 12.

## j

288.13 ἐν γὰρ τὸ ἀπλῶς] ἐν γὰρ τῷ ἀπλῶς AP

396.23 **in eo enim** quod simpliciter

Banale faute de dictée interne dans AP, que Moerbeke n'a  
pas réussi à repérer. Pourtant, la phrase de Simplicius a une  
structure par membres parallèles qui est très claire : ἐν γὰρ τὸ



ἀπλῶς μέγα καὶ μέγιστόν ἐστιν καὶ μία ἢ ἀπλῶς γραμματικὴ καὶ μία ἢ ἄκρα ἀρετὴ (288.13–15 Kalbfleisch). Cela démontre une fois de plus que Moerbeke traduit mot à mot et non pas par périodes.

## k

- 310.8–9 καὶ μάλιστα οὕτω συνεζυγμένον ὑπ' αὐτοῦ **τὸ ποιεῖν** τῷ πάσχειν διὰ τὴν πρὸς αὐτὸ σχέσιν] **τὸ ποιεῖν** *om.* AP
- 425.43–44 Et maxime ita copulatum ab ipsa <facere> cum ipso pati propter habitudinem ad ipsum] facere *ex graeco et ed. Ven. 1516 suppl. Patin: om. M (omnes codd.)*
- Moerbeke traduit la leçon de AP, qui omet un mot nécessaire. Il y a une lacune, où presque sûrement les deux infinitifs substantivés étaient présents, juste avant notre phrase, voir l'intégration proposée par Kalbfleisch dans 310.8 *app.* : ἀλλὰ διὰ τί, φασίν, ὁ Ἀριστοτέλης οὐχ ἔνθετο γένος τὸ ποιεῖν καὶ πάσχειν ; — le couple τὸ ποιεῖν τῷ πάσχειν doit donc aussi figurer dans notre phrase.

## l

- 311.30–31 **οἰκείως** οὖν ἔθετο αὐτὸ **εἰς** γένους ἰδίου θέσιν] **οἰκεῖον** οὖν ἔθετο αὐτὸ **ἐκ** γένους ἰδίου θέσιν AP
- 427.3–4 **proprium** igitur ponebatur ipsum **ex** genere proprio ponere M
- Moerbeke traduit la double faute de AP mais il est alors obligé de corriger θέσιν, qui ne peut pas tomber sous le régime de ἐκ, par l'infinitif *ponere*.

## m

- 365.24 ἀλλὰ περὶ τῆς τάξεως ἀρκεῖ τοσαῦτα] ἀλλὰ περὶ μὲν τῆς τάξεως ἀρκεῖ τοσαῦτα AP
- 499.16–17 Sed de ordine **quidem** sufficiunt tot M
- Au μέν de cette courte phrase de clôture dans AP, traduit par Moerbeke, répond le δέ de la phrase suivante, qui introduit un nouvel argument. Kalbfleisch a eu tort à ne pas corriger sur la base du seul A : cf. 120.24 et 394.11.

## n

- 369.34–35 κατὰ τὸ ἐν ὄλῳ τῷ σώματι, τὸ δὲ δακτύλιον] *om.* AP
- 504.71 *om.* M
- Omission par saut du même au même dans AP (un κατὰ τό suit aussi le δακτύλιον dans le texte), que Moerbeke reproduit

fidèlement. Il faut dire que le texte qui manque, nécessaire à l'économie de l'argument, peut être intégré sur la base de *Cat.* 15, 15b21–23.

## o

- 385.4–5 καὶ τοῦτο δὲ ἐπιστῆσαι ἄξιον, ὅτι] καὶ οὕτω δὲ ἐπιστῆσαι ἄξιον, ὅτι AP  
 524.18 Et sic autem attendendum, quod M  
 Faute de lecture dans AP, le pronom τοῦτο anticipant le ὅτι qui suit. La leçon de AP n'est pas manifestement fautive.

## p

- 396.14–15 ἀδιάφορα λυσιτελῆ ἄλυσιτελῆ. πολλάκις δὲ καὶ πλείω σημαίνουσιν] ἀδιάφορα λυσιτελῆ ἄλυσιτελῆ. πολλὰ δὲ καὶ πλείω σημαίνουσιν AP  
 540.82–83 *adyaphora (indifferentia), <utilis inutilis> [et similia]. Multae autem et plura significant] (indifferentia) utilis inutilis ex graeco et ed. Ven. 1516 suppl. ac et similia secl. Pattin : indifferentia utilis inutilis om. ac et similia habet M (omnes codd.)*  
 Contre ses habitudes quand il s'agit de la première translittération d'un terme, Moerbeke n'a pas fait suivre *adyaphora* de son équivalent latin (à tort ajouté par Pattin). On remarquera que deux variantes sont en jeu dans ce passage : Moerbeke a remplacé la traduction de λυσιτελῆ ἄλυσιτελῆ (qu'il ne savait probablement pas comment rendre) par *et similia* ; il a lu dans son exemplaire πολλὰί, qui donne un sens tout à fait acceptable à la phrase, et non πολλάκις.

## q

- 401.18–19 ἔτι δὲ στέρησιν ληπτέον τὴν κατὰ φύσιν· οὐ γὰρ δὴ τὴν κατὰ ἔθος] ἔτι δὲ στέρησιν ληπτέον τὴν κατὰ φύσιν· οὐ γὰρ δεῖ τὴν κατὰ ἔθος AP  
 549.55–550.56 Adhuc autem privationem sumendum eam quae secundum naturam ; non enim oportet eam quae secundum consuetudinem M  
 Le δεῖ est le résultat d'un iotacisme.

## r

- 406.11 ὑπάρχει· ὡς καλός γε ὁ Πειραιεύς] ὡς *s.l.* J : *om.* AP  
 557.80 convenit <ut> bonusque Opyreeus] ut *ex graeco et ed. Ven. 1516 suppl. Pattin : om.* M (*codd. potiores*)

Comme le montre l'analyse de l'expression que Simplicius développe en 406.32–33, le  $\acute{\omega}\varsigma$  est nécessaire car c'est le mot qui fournit la connotation d'admiration. Au lieu de <ut> « *bonusque Opyreus* » (Pattin), il faut écrire : « <ut> *bonusque Opyreus* ». Ces lignes présentent des problèmes textuels graves<sup>52</sup>; entre autres, il faut presque sûrement suppléer un  $\omicron\iota\omicron\nu$  avant  $\acute{\omega}\varsigma$  (cf. Kalbfleisch *in app.*). Au contraire de ce que la traduction *Opyreus* semble suggérer, P présente une division claire des deux mots, l'esprit rude sur le *omicron* étant aussi bien visible.

#### 2.4. Présentation et discussion des variantes : les petites lacunes signalées par Moerbeke et présentes dans les manuscrits grecs

L'exemplaire de traduction de Moerbeke avait des petites lacunes, dont il signale la présence : *ista spacia erant in exemplari*<sup>53</sup> ; elles se trouvent aussi dans A (pour J<sup>P</sup> voir *infra*), qui reproduit donc son modèle assez fidèlement. En revanche, nos manuscrits grecs ne montrent aucune trace de la transposition dont parle Moerbeke dans une note finale<sup>54</sup> : *in exemplari graeco in praecedenti capitulo de motu stabant quaedam pertinentia ad ultimum capitulum de habere, quae non erant signata ubi debebant intrare, et non erant continua et plena erant spatiis non scriptis et corrupta erant et propterea non transtuli. Erant autem quasi ad quantitatem mediae columnae huius. Sciat etiam, qui hoc opus inspexerit, exemplar graecum valde fuisse corruptum et in multis locis sensum nullum ex littera potui extrahere. Feci tamen quod potui. Melius enim erat sic corruptum habere quam nihil.* Les lacunes que P permet de contrôler sont seulement les cinq premières ; nous ajoutons une variante (vi) qui n'est pas accompagnée de lacune. Pour donner au lecteur une idée de la qualité des informations qui sont présentées dans l'apparat de Pattin, nous le transcrivons *tel quel* (et donc A = éd. Ven. 1516), en résumant ensuite entre parenthèses les données relatives au texte de M ; nous soulignons le mot latin auquel la note d'apparat de Pattin se réfère. Voici donc la liste.

#### i

421.24–25 ἐν ἄλλοις δὲ πρότερον λέγει καὶ τὸ μέρος τὸ ἐν τῷ ὀρισμῷ τοῦ πρῶματος] τοῦ πρῶματος : om. J<sup>P</sup> : lac. 4 litt. A : lac. 5 litt. P

<sup>52</sup> Voir GASKIN 2000, p. 228 n. 818. On notera que Moerbeke rend parfois la particule γε avec que enclitique : voir les index de l'*Aristoteles Latinus* X 2.2 et XXV 3.2, traductions respectivement de *Meteorologica* (VUILLEMIN-DIEM 2008) et de *Metaphysica* (VUILLEMIN-DIEM 1995).

<sup>53</sup> PATTIN 1971, p. 579.91 *app.*

<sup>54</sup> PATTIN 1971, p. 605.68 *app.*

579.90–91 In aliis autem prius dicit et partem quae in **definitione**] dispositione J qui *add.* BC et *add.* EGHIV rei *add.* AR *add. lac.* BCEGHIJSV (τοῦ πράγματος *om. et lac. habet* M)

## ii

421.25 ὅπερ οἶμαι ὡς **ὕλικόν** λαμβανόμενον αἴτιον] ὡς ὕλη λαμβανόμενον J<sup>P</sup>AP (*post* ὕλη *lac. 4 litt. habet* P)

579.91 ut **materiam** acceptam causam] materia GH *add. lac.* BCEGI JSV *add. in mge.* : ista spacia erant in exemplari B<sup>1</sup>C<sup>2</sup>IV deficit E haec spacia vacant in exemplari S (ὕλη *legit et post hoc verbum lac. habet* M)

## iii

421.25–26 ἐν τῷ πέμπτῳ τρόπῳ περισχεθήσεται, τῷ **αὐτῷ** μὲν τρόπῳ] **αὐτῷ** *om.* J<sup>P</sup> : *lac. 3 litt.* A : *lac. 2 litt.* P

579.91–580.92 in quinto modo **contineri** quidem modo] continet CJ contineret G *add. lac.* BCEGHSV eodem *add.* A (αὐτῷ *om. et lac. habet* M)

## iv

421.26–27 ὡς ἡ ὕλη τῷ ὄλῳ ἐπόμενον] τὸ ὄλον ἔπεται J<sup>P</sup> : τὸ ὄλον ἐπι(*lac. 2 vel 3 litt.*)ται A : τὸ ὄλον ἐπι(*lac. 3 litt.*)ται P

580.92 ut materia **totum** <sequitur>] *post* totum *add.* terra BEGHISV in communi J : sequitur *om.* BHJ. *lac. in* : CEGISV *add. ex* AR (ἐπ\*\* *om. et lac. habet* M)

## v

421.27–29 οὐ μέντοι ἀντιστρέφει κατὰ τὴν τοῦ εἶναι ἀκολούθησιν. λέγει δὲ **καὶ τὸ τέλος πρότερόν τε εἶναι** καὶ γνωριμώτερον αὐτοῖς, κἂν ὕστερον ἢ τῇ φύσει] *lac.* (*pro* καὶ — εἶναι) καὶ τὸ γνωριμώτερον J<sup>P</sup> : λέγει δὲ τὴν τοῦ (*lac. 5 litt.*) καὶ τὸ γνωριμώτερον αὐτοῖς A : λέγει δὲ τὴν τοῦ (*lac. 4 litt. deinde 3 litt. quae valde male leguntur, fortasse* ρον) καὶ τὸ γνωριμώτερον αὐτοῖς P

580.92–94 non tamen convertitur secundum essendi consequentiam. Dicit autem <**et finem priorem esse**> et notius ipsis, quamvis posterius sit natura] *lac. in* : BCEGHISV *om.* J (καὶ τὸ τέλος πρότερόν τε εἶναι *om. et lac. habet* M)

## vi

422.11–14 πρότερος καὶ ἡ παρανήτη νήτης· καὶ γὰρ ὅπου μὲν ὁ κορυφαῖος, ἐνθα δὲ ἡ μέση ἀρχή. ταῦτα μὲν οὖν πρότερα τοῦτον λέγεται τὸν τρόπον. ἄλλον δὲ τρόπον τὸ τῇ γνώσει πρότερον, ὡς καὶ

ἀπλῶς πρότερον] πρότερος — πρότερον<sup>2</sup> om. J<sup>P</sup>: *pro ἔνθα δὲ — πρότερον<sup>2</sup> (14) iterat ἀρχὴ γὰρ καὶ προαίρεσις. τὰ δὲ κατὰ τάξιν· ταῦτα δὲ ἐστὶν ὅσα πρὸς τι ἐν ὀρισμένον διέστηκε κατὰ τὸν λόγον (9–11) A*

581.12–15 prius et paranete nete ; etenim ubi qui principalis, principium enim et electio alia autem secundum ordinem, alia autem sunt quaecumque ad aliquid unum determinatum distant secundum rationem] BC *cum cod. graeco* A (M)

## vii

430.5 sqq. : *figuram om.* J<sup>P</sup>A

593.38 sqq. : *figuram om.* M

La restauration de J<sup>P</sup> (main du XV<sup>e</sup> siècle) porte sur les ff. 281–290 du *Marc. gr.* 224 (= Kalbfl. 418.14 *χ ὡς usque ad finem*) ; le f. 280 est tel que « situ denigratum non satis facile legi potest », J<sup>P</sup> le recopie dans le f. 281 mais ne supprime pas l'original (« ita ut folium 280 [...] folio 281 repetitum sed tamen ipsum quoque in codice relictum sit ») ; le même texte se lit donc deux fois : une fois sur le f. 280, et une autre fois sur le f. 281. Kalbfleisch affirme « supplementorum J<sup>P</sup> posteriorem certe partem — nam [...] fol. 281<sup>r</sup> ex ipso J descriptum esse videtur — [...] e codice qui Parisino A similis fuit derivatam esse supra vidimus (p. X) » (1907, p. xi). Les lacunes i–v sont ce que Kalbfleisch avait à offrir p. x pour corroborer son affirmation ; les mêmes lacunes seront employées pour montrer que la traduction latine (de Moerbeke, mais Kalbfleisch ne le savait pas) dérive d'un manuscrit proche de A, lire p. xvii : « hanc interpretationem e codice Graeco Parisini A simillimo originem ducere inde apparet quod eisdem laborat lacunis quibus A (vid. p. 421,25–28 huius editionis). » La solution la plus économique, à son tour confirmée par la présence de deux transcriptions d'un même texte (les ff. 280, copié par J, et 281, copié par J<sup>P</sup> à partir du f. 280), est en réalité de supposer que J<sup>P</sup> ne fait que restaurer et le support et le texte à partir de J lui-même, un exemple en plus du phénomène bien connu de rénovation d'une partie dégradée d'un manuscrit à partir du manuscrit lui-même<sup>55</sup>. Nous adoptons donc *cum grano salis* l'hypothèse de travail que J<sup>P</sup> témoigne de l'état de J.

Pattin (1971, p. xv) lie la phrase *erant autem quasi ad quantitatem mediae columnae huius* dans la note finale au diagramme (absent dans A) qui devrait accompagner l'argument géométrique de p. 430.5–24 Kalbfleisch ; le *autem* marquerait donc le passage à une nouvelle partie de texte corrompu. Mais en mars 1266, date d'achèvement de la traduction de *l'in Cat.*, Moerbeke n'avait toujours

<sup>55</sup> Voir en dernier lieu BIANCONI 2015.

pas traduit Archimède ; il pouvait donc ne pas être en condition de faire le lien entre l'argument géométrique et la présence d'un diagramme associé, et d'envisager de la sorte la possibilité que le diagramme fût omis mais qu'il restât le grand "blanc" qui devait l'accueillir : si tel est le cas, Moerbeke ne pouvait qu'interpréter le "blanc" comme une lacune dans le texte. Quoi qu'il en soit, la structure de toute la phrase suggère que le sujet de *erant* soit tout simplement le *quaedam pertinentia ad ultimum capitulum de habere*, dont les lacunes arrivaient à occuper une demi-colonne d'écriture (le terme *columna* n'implique rien quant à la mise en pages du modèle de Moerbeke).

L'apparat de Pattin, que nous avons transcrit ci-dessus, n'est pas facile à lire. La donnée essentielle est que les *codices potiores* de M présentent une lacune à chaque endroit où elle est aussi signalée dans au moins un manuscrit grec. Il faut aussi signaler les oscillations de Pattin quant à la pertinence des variantes spécifiques qu'il lit dans l'édition du Père de Genezano (A), qui, il ne faut pas l'oublier, a été corrigée d'après la *princeps* grecque de 1499 : dans le cas des passages i et iii, il relègue une telle variante dans l'apparat critique, tandis qu'il l'accepte dans son texte dans le cas du passage iv ; pour les passages ii et v aucune information n'est donnée sur A ni, dans le premier cas, sur l'origine de la correction de *materia in materiam*, ou, dans le deuxième cas, sur l'origine de l'intégration entre crochets aigus.

On peut classer les lacunes ci-dessus selon la typologie suivante :

- i, iii, vii : lacunes dans le modèle commun de JAPM visibles en tant que telles dans APM (P doit être éliminé dans le cas vii) ; l'omission iii peut aussi être expliquée par un saut du même au même  $\tau\tilde{\omega}$   $\alpha\tilde{\nu}\tau\tilde{\omega}$  ;
- ii : corruption dans le modèle commun de JAPM, visible en tant que lacune seulement dans PM ;
- iv : corruption dans le modèle commun de JAPM ;
- v : la lacune présente dans AP est un sous-ensemble de la lacune de J<sup>P</sup>M (qui, à son tour, peut aussi être expliquée par un saut du même au même sur le  $\kappa\alpha\iota$ ). Ces manuscrits ont aussi supprimé les deux articles  $\tau\eta\nu$   $\tau\omicron\tilde{\upsilon}$  (Moerbeke ne pouvait faire autrement car ces deux articles restent "en l'air"), dont la présence est d'ailleurs presque sûrement due à une dittographie depuis la phrase précédente (noter les deux  $\epsilon\tilde{\iota}\nu\alpha\iota$ ) ;
- vi : la longue répétition que nous lisons dans AM remplace un texte qui correspond à un sous-ensemble de l'omission de J<sup>P</sup>. Il se peut que J ou J<sup>P</sup>, en s'apercevant qu'une corruption s'était produite, ait éliminé tout ce qui lui semblait ne pas faire de sens —

mais il faut noter que le passage manquant dans J<sup>P</sup> correspond *presque* à un saut du même au même. Il est toutefois assez étonnant que Moerbeke n'ait pas vu qu'il y avait un problème dans le texte qu'il était en train de traduire.

Nous allons discuter plus en détail ces lacunes dans la section suivante ; il faut souligner le fait fondamental que les manuscrits de la traduction latine, outre l'absence des mots omis dans le texte grec, reproduisent fidèlement les lacunes.

### 3. LE *Par. gr.* 2575, EXEMPLAIRE DE TRADUCTION DE GUILLAUME DE MOERBEKE ET TÉMOIN INDÉPENDANT DU TEXTE DE SIMPLICIUS

Reprenons, pour les justifier à la lumière des données que nous venons de présenter, les conclusions que nous avons anticipées au début de la section 2 :

- Le *Par. gr.* 2575 est l'exemplaire de traduction de Moerbeke.
- Le *Par. gr.* 2575 doit être identifié avec le manuscrit *i* de Kalbfleisch.

Le dossier philologique le plus important à notre disposition est constitué par les 22 leçons conjonctives MP (section 2.2). Sans rien préjuger quant aux possibles “bonnes leçons”, on peut classer ces variantes de manière négative selon la typologie suivante :

- a) 3, 4, 8, 11, 15. Omissions de P par rapport aux manuscrits de la branche *m*. Un trait singulier est que les trois premières variantes portent aussi sur l'absence d'une négation, qui évidemment donne un tout autre sens à la phrase. S'agissant du stemma grec, ces omissions séparent *m* de P.
- b) 1, 9. Omissions des manuscrits de la branche *m* par rapport à P. S'agissant du stemma grec, ces omissions séparent P de *m*.
- c) 14, 17, 18, 19, 20. Variantes liées à la forme du texte en majuscule, parmi lesquelles les variantes 14, 17, 19 (division des mots) sont évidemment dues à la translittération du texte en minuscule. Des variantes comme 14, 17, 18, 20 (fautes de lecture de majuscule propres à P) peuvent être expliquées ou bien par le fait que le texte a été translittéré à deux reprises, ou bien par l'intervention d'un correcteur. Aucune de ces variantes ne nous semble altérer le texte de manière irréversible : elles ne séparent donc pas P d'avec les manuscrits de la branche *m*.

- d) 2, 6, 7, 10, 12, 13, 16, 18, 21, 22. Variantes de nature variée et de portée mineure. La variante 2 est adiphore quant au sens. Les variantes 6, 7, 10, 12, 13, 16 sont des fautes propres de P, ne séparent pourtant pas *m* de P. La variante 21 est une omission de *m*, ne sépare pourtant pas P de *m*. La variante 18 présente deux fautes, qui séparent dans les deux sens *m* et P. Le texte de la variante 22 est lié à la lacune ii et est corrompu.
- e) 5. Il ne s'agit pas d'une variante de P, mais d'une omission dans M qui s'explique comme un acte délibéré de Moerbeke produit par une caractéristique matérielle de P (une partie du texte grec éliminé dans la traduction se trouve dans la marge) ; un signe dans P, qui en quelque sorte justifie le fait que la correction est étendue à un mot qui figure dans le cadre principal d'écriture, pourrait être de la main de Moerbeke.

Les difficultés dans les variantes grecques 11, 13, 22 ont amené Moerbeke à modifier le texte en le traduisant. S'il n'a pu avoir recours à cette solution chaque fois que l'on trouve une leçon fautive ou une phrase dépourvue de sens dans P et dans sa traduction, il ne faut pas lui en faire grief ; il avait bien vu le problème, comme en témoigne la note finale citée dans la section 2.4 : *Sciat etiam, qui hoc opus inspexerit, exemplar graecum valde fuisse corruptum et in multis locis sensum nullum ex littera potui extrahere, feci tamen quod potui.*

Il est important de noter la présence des variantes de taille 1, 4, 8, 9, dans lesquelles P offre toujours un texte différent — parfois très subtilement différent, parfois très subtilement erroné — par rapport à celui de la branche *m*, et qui nous semble présupposer une intervention délibérée. Elles nous semblent donc témoigner d'une recension, quoique légère, du commentaire de Simplicius, en amont de la branche de tradition représentée par P (voir aussi *infra*).

Les variantes de la section 2.2, prises dans leur ensemble, présentent aussi une caractéristique très simple : il ne fait aucun doute que M est en train de traduire les variantes individuelles de P, et leur caractère est tel qu'il est déraisonnable de penser que leur origine dans M et P soit polygénétique. De plus, une variante comme 5 trouve son explication dans une particularité graphique de P ; de la sorte, elle a un caractère matériel très accentué. Le dossier philologique montre donc que P est de loin le manuscrit grec le plus proche de l'exemplaire de traduction de Moerbeke ; le lien avec A établi par Pattin en est considérablement affaibli.

Toutefois, les variantes conjonctives de A et P traduites par Moerbeke (section 2.3) montrent que des liens doivent subsister entre ces deux manuscrits. Nous allons les expliciter dans les deux derniers paragraphes de cette discussion ; ici nous présentons de manière synthétique les caractères les plus remarquables de ces variantes. Notons d'abord que les fautes caractéristiques, qui néanmoins



affectent le sens du texte de manière assez variable, abondent parmi les variantes de AP (e, f, g, h, j, k, l, n, o, q) ; restent seulement trois variantes qui donnent un sens moins bon quoique non manifestement fautif (i, m, p), et un passage où le texte est corrompu de manière généralisée (r). Les variantes vraiment intéressantes, surtout par rapport à l'hypothèse de l'existence d'une recension, sont contenues dans les passages a–d. Elles témoignent d'une intervention systématique sur le texte grec : lisons le passage Kalbfleisch 57.2–10, et en parallèle le texte AP, avec les différences marquées en gras (le texte inclut la variante 1).

Kalbfleisch = *m*(-A)

καὶ γὰρ τὸ ζῶον μετὰ τὴν οὐσίαν τέτακται καὶ ἡ ἐπιστήμη μετὰ τὴν ποιότητα. τούτων οὖν τῶν ἐτέρων καὶ μὴ ὑπάλληλα γενῶν ἐτέρας εἶναι διαφορὰς φησιν, οὐ μόνον τὰς διαιρετικὰς, ἀλλὰ καὶ τὰς συστατικὰς. ζῶου γὰρ διαφοραὶ διαιρετικαὶ τὸ λογικὸν καὶ τὸ ἄλογον ἢ πτηνὸν καὶ πεζόν, συστατικαὶ δὲ τὸ αἰσθητικόν \*\*\*. τῆς δὲ ἐπιστήμης οὐκ εἰσιν αὐτὰ διαφοραὶ. τῶν δὲ ὑπάλληλα αἰ μὲν τοῦ ἀνωτέρω συστατικαὶ πάντως εἰσιν καὶ τοῦ κατωτέρω (συνωνύμως γὰρ κατηγορεῖται), τῶν δὲ τοῦ ἀνωτέρω διαιρετικῶν τινὲς μὲν συστατικαὶ εἰσιν τοῦ κατωτέρω [...]

## AP

καὶ γὰρ τὸ ζῶον μετὰ τὴν οὐσίαν τέτακται ἡ δὲ ἐπιστήμη μετὰ τὴν ποιότητα. τούτων οὖν τῶν ἐτέρων καὶ μὴ ὑπάλληλα **τεταγμένων γενῶν ἐτέρας εἶναι καὶ τὰς διαφορὰς ἐφησεν**, οὐ μόνον τὰς διαιρετικὰς, ἀλλὰ καὶ τὰς συστατικὰς. ζῶου γὰρ διαφοραὶ διαιρετικαὶ τὸ λογικὸν καὶ τὸ ἄλογον ἢ πτηνὸν καὶ πεζόν, συστατικαὶ δὲ **τὸ ἔμψυχον** \*\*\* τὸ αἰσθητικόν. τῆς δὲ ἐπιστήμης οὐκ εἰσιν αὐτὰ διαφοραὶ. τῶν δὲ ὑπάλληλα αἰ μὲν τοῦ ἀνωτέρω συστατικαὶ πάντως εἰσιν καὶ τοῦ κατωτέρω (διότι **τὸ ἀνωτέρω τῶν κατωτέρω συνωνύμως** κατηγορεῖται), τῶν δὲ τοῦ ἀνωτέρω διαιρετικῶν τινὲς μὲν συστατικαὶ εἰσιν τοῦ κατωτέρω [...]

En faisant abstraction de la présence de A, si l'on adopte l'hypothèse d'une recension en amont de la branche P pour décrire ces variantes (flèche de recension *m* → P), le correcteur régularise la liaison entre deux membres de phrase (le *καὶ* est changé en *δέ*, qui ne répond toutefois pas à un *μέν*) et modifie la forme verbale *φησίν* (503 occurrences) en *ἐφησεν* (aucune occurrence chez Simplicius *in Cat.*). Il intervient aussi sur la citation des *Catégories* (soulignée dans le parallèle<sup>56</sup>), en l'alignant sur le texte d'Aristote : en particulier, l'ajout de *καὶ τὰς* déplace l'emphase de la phrase, qui porte en origine sur le fait que les *differentiae* sont *diversae*<sup>57</sup>. Le correcteur suggère que le terme manquant soit *τὸ ἔμψυχον* (variante 1) sans toutefois le coordonner à *τὸ αἰσθητικόν*. Il adopte enfin une transition moins canonique (*διότι* à la place de *γάρ*) à l'incise explicative, en rendant aussi

<sup>56</sup>Le texte d'Aristote lu par Simplicius en *Cat.* 3, 1b16–17 était τῶν ἐτέρων γενῶν καὶ μὴ ὑπάλληλα τεταγμένων ἕτεραι τῶ εἶδει καὶ αἰ διαφοραὶ : voir la note 50 *supra*. Noter ἐτέρων γενῶν au lieu de ἑτερογενῶν de la tradition directe de *Cat.*

<sup>57</sup>Voir aussi la traduction dans HOFFMANN, LUNA 2001, p. 32–33.

plus claire la formulation de celle-ci (ajout de τὸ ἀνωτέρω τῶν κατωτέρω, une spécification qui est aussi contenue dans la phrase qui précède)<sup>58</sup>. La perspective inverse (flèche de recension  $P \rightarrow m$ ), c'est-à-dire celle d'une intervention qui rend le texte moins explicite et moins conforme à celui d'Aristote, en produisant ainsi la version de *m*, nous semble tout à fait improbable (d'autant plus qu'elle introduirait un *hapax*, ἔφησεν, dans le commentaire de Simplicius).

Les caractères de la recension sur la branche AP que nous avons évoquée plus haut se précisent donc davantage : elle vise à produire un texte plus "lisse" au point de vue syntaxique et sémantique (comment s'en étonner ?) et à aligner le texte sur celui d'Aristote.

Mais revenons à la question des relations entre P et M. Ce sont en effet les petites lacunes (section 2.4) qui nous apportent des informations décisives. En effet, il ne fait pas de doute que c'est aux lacunes i-v qu'on doit référer l'annotation de Moerbeke *ista spacia erant in exemplari* ; ce qui plus est, de tels "espaces" sont reproduits fidèlement dans les principaux manuscrits latins de la traduction. La lacune ii, qui est aussi en conjonction avec la variante ὑλικόν / ὕλη (passage 22 de la section 2.1), est décisive car elle ne se trouve pas dans A, ni dans d'autres manuscrits grecs, mais est présente dans la plupart des manuscrits latins de Moerbeke<sup>59</sup> : il s'agit donc d'une lacune dont la présence, révélée par M, est confirmée par P et par P seul. De fait, c'est sur les *deux premières* lacunes, qui se trouvent à quatre mots de distance l'une de l'autre, que porte l'annotation de Moerbeke transcrite ci-dessus. Il s'agit là d'une "preuve matérielle", qui montre au-delà de tout doute possible que Moerbeke avait P dans ses mains<sup>60</sup>. Il est en effet contraire à toute bonne méthode de postuler un manuscrit différent de P mais qui contienne exactement les mêmes fautes et le même agencement de lacunes : le contre-argument du "manuscrit jumeau", souvent avancé en fonction sceptique en ces contextes, est fondé sur une incompréhension fondamentale aussi bien des règles du jeu stématique que du travail historique en général — de plus, étant évidemment irréfutable, il doit être considéré comme un sophisme.

Les résultats que nous venons d'esquisser, auxquels s'ajoute une donnée factuelle que nous avons mentionnée plus haut, ont des conséquences quant à la position du *Par. gr.* 2575 dans le stemma, proposé par Kalbfleisch, de la tradition

<sup>58</sup> Il faut admettre que l'incise dans AP, avec son texte répétitif et la forte conjonction causale διότι, introduit une césure importante dans la structure de la phrase, mettant en particulier le μέν un peu trop "en attente" du δέ qui lui répond (αἰ μὲν τοῦ ἀνωτέρω συστατικά [...] τῶν δὲ τοῦ ἀνωτέρω διααιρετικῶν) : elle a tout l'air d'une annotation marginale intégrée dans le texte.

<sup>59</sup> Cf. PATTIN 1971, p. 579.91 *app.*, que nous avons transcrit en présentant la lacune ii dans la sous-section précédente.

<sup>60</sup> Les mots que nous lisons à la place des lacunes dans LKv sont des conjectures banales et n'ont aucune valeur stématique.

manuscrite du commentaire de Simplicius. La donnée factuelle est la présence de la grande lacune (dorénavant Lacune), qui caractérise l'archétype *m*<sup>61</sup>. Comme nous l'avons vu, Kalbfleisch est amené à postuler l'existence d'un "exemplaire de correction" *i*; il doit aussi postuler un modèle *e* de L, car ce dernier ne montre aucun signe de "lacune comblée après coup", comme c'est le cas pour A. Il est important de souligner que *i* et *e* sont, de par leur définition, deux "objets formels", et le deuxième bien plus que le premier : ce sont les règles stemmatiques qui conduisent à en postuler l'existence. Or, si celle de *e* n'est, à vrai dire, pas nécessaire, comme il arrive toujours dans le cas de points de jonction dans un stemma qui ne donnent naissance à aucune ramification ultérieure, celle de *i* l'est, car la matérialité d'une lacune rend presque sûr que le *i* de Kalbfleisch correspond à un manuscrit bien déterminé.

Or, les relations entre M et P que nous avons établies sont indépendantes de la Lacune, et d'ailleurs, comme nous nous sommes efforcés de le montrer et comme nous en sommes persuadés, le lien direct entre M et P est prouvé au-delà de tout doute possible. Mais M n'a pas la Lacune, ni le texte qui lui correspond n'est omis. Il faut donc en conclure que P non plus n'avait pas la Lacune. D'autre part, comme nous l'avons vu, le reste de la tradition de l'*in Cat.* a la Lacune (ou une omission qui lui correspond exactement) en première transcription ; la Lacune a simplement été comblée par collation dans deux manuscrits (L et A, même si le cas de L n'est pas aussi évident que celui de A). Kalbfleisch est forcé par ce fait, et par ce fait seul, à inclure dans le stemma un manuscrit (*i*) qui n'a pas la Lacune. On ne peut donc pas éviter la conclusion que, par définition de *i*, P coïncide avec *i*. Mais il y a plus. La présence des variantes conjonctives AP s'accorde bien avec le fait que le copiste de A lui-même a comblé la Lacune après la première transcription : il a tout simplement utilisé P comme exemplaire de collation aussi bien pour la Lacune (totalité du texte de celle-ci) que pour le reste (corrections locales et reproduction des petites lacunes)<sup>62</sup>.

Quant à ce qui est arrivé en amont, un cadre cohérent, et que nous considérons comme hautement plausible, est confirmé à des degrés variables, et parfois de manière non univoque, par les données à notre disposition ; on peut le résumer de la manière suivante. Deux translittérations indépendantes d'un même archétype en majuscule  $\boxtimes$  (fautes de lecture de majuscule propres du *Par. gr.* 2575) ont donné lieu à une tradition bipartite, dont les branches sont représentées, d'un côté, par le *Par. gr.* 2575, de l'autre, par l'hyparchétype *m*, reconstituit à partir du reste des témoins conservés. Deux phénomènes de nature très

<sup>61</sup>L'Annexe 5 contient la collation de la Lacune avec la traduction de Moerbeke.

<sup>62</sup>Le phénomène de la reproduction "en décalque" des lacunes de la part de certains copistes est bien connu : il suffit de mentionner le cas du célèbre Ephrem (*Vat. gr.* 124 : IRIGOIN 1986, p. 23–25 ; *Seragl. G.I.1* : ACERBI, VITRAC 2014, p. 86–88).

différente se sont produits sur les deux branches, qui en ont accentué la divergence : un accident matériel sur la branche *m* (perte d'un folio, à l'origine de la Lacune) et un accident textuel sur la branche P (une recension). La branche *m* a été contaminée avec l'autre par collation du *Par. gr.* 2575 ; il n'y a aucun signe de contamination inverse. La traduction de Moerbeke a sûrement été faite sur le *Par. gr.* 2575 lui-même ; à défaut de ce dernier, et dans les limites de fiabilité bien connues d'une traduction latine pour la constitution d'un texte grec, elle est donc un témoin du texte de Simplicius qui a la même valeur stemmatique que P.

Ce scénario peut compter sur un petit argument à son appui. Comme Simplicius écrivait déjà sur des codex, la cause de loin la plus probable de la Lacune est la perte d'un folio. Or, celle-ci compte environ 2 160 caractères. Si l'on divise par 36, qui est le nombre de lettres dans un *stichos* d'un codex en majuscule (normalement mis en pages sur 2 colonnes de 18 lettres chacune), on obtient environ 60 lignes, qui correspondent à un folio entier mis en pages sur 30 lignes, ce qui est tout à fait raisonnable. La Lacune a donc de bonnes probabilités de s'être produite sur un codex en majuscule ; dans le cas contraire, il faudrait penser à un manuscrit ayant une mise en pages très espacée, ce qui est loin d'être fréquent pour un manuscrit en minuscule de contenu profane, avant le XI<sup>e</sup> siècle (date de copie de J).

#### 4. IMPLICATIONS HISTORIQUES

Il nous reste à discuter brièvement les implications historiques de ce qui précède. Nous avons essayé de montrer que Moerbeke a utilisé un manuscrit de la "collection philosophique", le *Par. gr.* 2575. Ce manuscrit, écrit à Constantinople pendant le troisième quart du IX<sup>e</sup> siècle, a ensuite été réutilisé comme palimpseste, en 1424, dans le monastère Saint-Jean-Prodrôme de Pétra à Constantinople, par Georges Baiophoros ; ce monastère existait depuis plusieurs siècles<sup>63</sup>. Même si l'on ne sait pas à partir de quel moment le manuscrit s'y trouvait, il est improbable qu'il ait quitté la Grèce pour y retourner — en tout cas, on n'est pas légitimé à postuler de tels mouvements sans des données solides à l'appui. Or, l'*explicit* de la traduction du commentaire de Simplicius aux *Catégories* d'Aristote, transmis par sept manuscrits, est le suivant : *Translatum anno Christi .1266. mense martij perfectum*<sup>64</sup>. On est amené à en conclure qu'en mars 1266 Moerbeke

<sup>63</sup> Voir JANIN 1936, p. 55–62. Le premier document qui concerne le monastère date du XI<sup>e</sup> siècle : il fait remonter sa fondation aux temps de Théodose I<sup>er</sup> († 395).

<sup>64</sup> PATTIN 1971, p. 605.68 *app.* La preuve que Moerbeke soit le traducteur est faite sur la base d'une série d'arguments circonstanciels et à l'aide de l'équivalence lexicale caractéristique δῆλον = *palam* (cf. MINIO-PALUELLO 1947a, p. 11) : voir encore PATTIN 1971, p. XI–XIV.

se trouvait en Grèce et y achevait sa traduction ; devant ses yeux, l'exemplaire grec était, dans son état originaire, l'actuel *Par. gr.* 2575.

On peut donc affirmer que Moerbeke a trouvé en Grèce au moins deux manuscrits de la “collection philosophique” : le *Vindob. phil. gr.* 100, contenant les traités physiques et la *Métaphysique* d'Aristote ; le *Par. gr.* 2575 dans son état encore complet, contenant les commentaires de Simplicius aux *Catégories* et d'Ammonius au *De interpretatione*. Contrairement au *Vindobonensis*, le *Par. gr.* 2575 ne lui a pas appartenu : Moerbeke a dû partir en Italie, où on le retrouve peu après qu'il eut terminé la traduction du commentaire de Simplicius (l'*explicit* de la traduction de la paraphrase de Thémistius au *De anima* d'Aristote date son achèvement du 22 novembre 1267, en le situant à Viterbe<sup>65</sup>), et où, deux ans plus tard, il traduit le commentaire d'Ammonius à partir d'une source grecque qui n'est pas le *Par. gr.* 2575 : *Armonii Ermenii in librum pery armenias aristotilis recordatio explicit. Expleta fuit translatio huius operis ano Christi 1268 septembris die duodecimo*, comme le dit l'*explicit* de la traduction, transmis par le seul manuscrit *Vat. lat.* 2067, f. 111<sup>r66</sup>.

Aucun document ne nous est parvenu qui indique de manière sûre où se trouvait Moerbeke entre fin 1260 et fin 1267. Les jalons sont constitués par l'*explicit* de la traduction de la paraphrase de Thémistius au *De anima* cité ci-dessus et par les inscriptions des traductions du commentaire d'Alexandre aux *Meteorologica* d'Aristote et du *De partibus animalium* d'Aristote : la première a comme titre, dans trois manuscrits, *translata de greco in latinum apud Niceam urbem grece anno Christi 1260*, comme *explicit* dans sept manuscrits, *anno domini 1260 in vigilia marchi evangeliste*<sup>67</sup> ; la deuxième a comme *explicit*, dans le seul manuscrit Florence, Biblioteca Medicea Laurenziana, *Fesul.* 168, f. 66<sup>r</sup>, *completa anno*

<sup>65</sup> VERBEKE 1973, p. 281.59 *app.* : *explicit liber Themistii paraphraseos eorum qui de anima Aristotilis. Expleta fuit translatio huius operis anno Domini MCCLXVII decimo kalendas decembris Viterbii fuit autem Themistius tempore Juliani apostatae apud eum plurimum honoratus*, transmis par le seul manuscrit Tolède, *Bibl. Capit.* 47.12, f. 37<sup>v</sup>. La preuve que Moerbeke est le traducteur est de nature philologique : voir encore VERBEKE 1973, p. LXIII–LXVII.

<sup>66</sup> VERBEKE 1961, p. 479.27 *app.* La preuve que Moerbeke est le traducteur, cette fois-ci très détaillée, est de nature philologique : voir encore VERBEKE 1961, p. LXVII–XCII.

<sup>67</sup> SMET 1968, p. 3.tit et 360.85 *app.* ; c'est le 24 avril 1260. La preuve que Moerbeke est le traducteur est faite sur la base d'une comparaison avec une liste des œuvres d'Aristote sur les animaux qui se trouve aussi dans le “prologue” de la traduction du *De partibus animalium* d'Aristote (voir la note 78 *infra*) : voir encore SMET 1968, p. XI–XIV. Une lecture alternative de l'indication de lieu dans le titre est à rejeter : voir la proposition dans [GAUTHIER] 1985, p. 93\*–94\*, et, *contra*, VUILLEMIN-DIEM 1987, n. 48 aux p. 482–484. Une donnée supplémentaire quant à la présence de Moerbeke à Nicée est constituée par une note, maintenant mutilée, en tête du livre IX de sa traduction de la *Métaphysique* dans le *Cantabr. Dom. Petri* 22, un témoin très proche de l'exemplaire de la recension parisienne : on lit *Ar. pb[...]* in lat [...]*lelm[...]*dine[...] Nice[...] liber IX<sup>us</sup> au f. 240<sup>ra</sup> : VUILLEMIN-DIEM 1995, vol. XXV 3.2, p. 179.1–2 *app.*

*domini* 1260. *decimo kalendas januarii. Thebis. De partibus animalium liber explicit*<sup>68</sup>. Si notre hypothèse que le *Par. gr.* 2575 n'aurait jamais quitté la Grèce est correcte, Moerbeke, en 1266, devait aussi se trouver en Grèce, et, si l'on ne veut pas émettre d'hypothèses gratuites sur d'éventuels aller-retour entre la Grèce et l'Italie, il est extrêmement probable qu'il y soit resté pendant toute la période 1261–1265<sup>69</sup>.

Un indice de nature lexicale dans la traduction de l'*in Cat.* corrobore cette hypothèse : un clivage très net, qui se situe p. 185 Pattin, oppose la traduction de *καὶ γάρ* par *etenim* (qui prévaut avant p. 185) et celle par *nam* (qui prévaut après p. 185 : on remarquera aussi — ce qui est très significatif —, que des 43 occurrences de *nam* comme traduction de *γάρ*, 40 se trouvent après p. 185<sup>70</sup>), à ce point qu'on est arrivé à affirmer que l'« absence » de *nam* dans la traduction d'Ammonius *in Int.* (2 occurrences, et encore à 5 pages de distance juste à la fin du texte, contre les 731 de *enim*) « pourrait appuyer la thèse qu'une partie de cette traduction a été élaborée avant 1266 » (i.e., avant l'achèvement de Simplicius *in Cat.*)<sup>71</sup>. Si cet argument se fonde sur un échantillon statistique trop petit pour être applicable à la traduction d'Ammonius *in Int.*, il trouve une application tout à fait bien fondée dans la traduction de Simplicius *in Cat.*, et suggère que Moerbeke a eu le *Par. gr.* 2575 dans ses mains pendant un certain temps, ou, ce qui est même plus vraisemblable, à deux reprises. Cette deuxième alternative renforce tout naturellement l'hypothèse que Moerbeke soit resté en Grèce pendant toute la période qui va de 1260 à 1266.

On pourrait penser que l'*explicit* du manuscrit de la traduction de Moerbeke du *De partibus animalium* Florence, Biblioteca Medicea Laurenziana, *S. Crucis* XIII Sin. 9, f. 99<sup>r</sup>, laisse planer un doute sur les considérations que nous

<sup>68</sup> Voir LACOMBE 1957, p. 83 ; c'est le 23 décembre 1260 (voir [GAUTHIER] 1985, p. 92\* n. 5, contre la possibilité qu'il s'agisse du 23 décembre 1259). Cette traduction n'est pas éditée ; l'attribution à Moerbeke se base sur la présence du "prologue" (voir encore la note 78 *infra*).

<sup>69</sup> Il ne faut toutefois pas oublier qu'aucun document ne prouve la présence d'établissements dominicains à Constantinople entre 1252 et 1299 : LOENERTZ 1935, p. 334. La première attestation de l'existence d'un couvent dans la capitale remonte à 1233.

<sup>70</sup> Sur cette question voir en premier lieu la remarque, au sujet de la traduction de *γάρ* chez Moerbeke, dans MINIO-PALUELLO 1947b, p. 218 : « *enim* (presque toujours, spécialement dans les traductions des textes qui ne sont pas des commentaires) ; *nam* (quelques fois ; fréquent dans certains commentaires). » (voir aussi MINIO-PALUELLO 1947a, p. 8–9). De fait, le seul commentaire où *nam* peut être dit "fréquent" est Proclus *in Prm.* ; STEEL 1985, p. 658<sup>b</sup> : « *nam* : *γάρ* (ca. 210 × ; *minus frequenter quam* "enim") ». Dans Alexandre *in Met.* on ne trouve que *enim* : SMET 1968, p. 491<sup>b</sup>. Pour la traduction de *γάρ* et de *καὶ γάρ* dans d'autres ouvrages, voir aussi le tableau dans BOSSIER 1989, p. 281 : e.g., dans Thémistius *in De an.*, nous lisons 949 *enim* contre 4 *nam* dans le premier cas, 55 *etenim* contre 2 *nam* dans le deuxième.

<sup>71</sup> Pour une discussion voir encore BOSSIER 1989, p. 280–281 ; la citation est à p. 281. Il faut toutefois dire que Bossier ne présente pas ses données de manière claire.

venons de développer, et en particulier sur l'hypothèse que Moerbeke, à la date d'achèvement de la traduction de Simplicius *in Cat.* en mars 1266, se trouvait en Grèce : [...] *completus est liber de partibus animalium Aristotelis sub anno 1266 die [die] dominico, nono Maii [...]*<sup>72</sup>; il s'agit là de la date de *transcription* du texte, le 9 mai 1266. Or, ce manuscrit contient aussi les traductions arabo-latines par Michel Scotus du *De animalibus* d'Aristote (ff. 1<sup>r</sup>–56<sup>v</sup>; transcription complétée le 24 septembre 1266) et de l'*Abbreviatio de Animalibus* d'Avicenne (ff. 57<sup>r</sup>–88<sup>r</sup>; à la demande de Frédéric II à Messine en 1232; transcription dans le manuscrit de Florence complétée le 14 novembre 1266). Conformément à l'indication sur Frédéric II et Messine, le manuscrit a été copié en Italie méridionale. La succession des dates de transcription peut être expliquée (mais l'hypothèse est peu vraisemblable) par le recours au calendrier byzantin, où l'année commençait le 1<sup>er</sup> septembre<sup>73</sup>, même si des données paléographiques suggèrent que le *De partibus animalium*, qui occupe les deux derniers fascicules, a été transcrit indépendamment des deux autres traités, et donc peut-être avant eux. Quoi qu'il en soit, nous n'avons aucune raison de penser que la présence d'une traduction de Moerbeke en Italie à cette date entraîne celle du traducteur dans le même lieu. Pendant son séjour en Grèce, des échanges de manuscrits ont dû avoir lieu entre Moerbeke et ses correspondants en Italie : il avait besoin des traductions latines des textes d'Aristote qu'il était en train de réviser<sup>74</sup>, il a dû faire circuler en retour les traductions achevées, afin qu'elles pussent être diffusées. Il est bien possible, comme en témoigne l'indication de Messine pour la première transcription de l'*Abbreviatio de Animalibus*, et tout à fait naturel étant donné les circonstances historiques et géographiques, que ce trafic soit passé par l'Italie méridionale, avec laquelle Moerbeke semble avoir eu des liens étroits<sup>75</sup>.

Cela rend aussi probable que certaines traductions non datées et non localisées des œuvres d'Aristote aient été faites par Moerbeke pendant cette période et en Grèce, et même un peu avant 1260, comme il est désormais certain pour la première rédaction de la traduction des *Meteorologica*<sup>76</sup>. Cette hypothèse

<sup>72</sup> LACOMBE 1955, p. 943; sur ce manuscrit voir la discussion dans ROSSI 1999, p. 182–184.

<sup>73</sup> Selon notre calendrier, les deux premiers traités seraient donc datés du 24 septembre et 14 novembre 1265.

<sup>74</sup> Une liste des « works translated from the Greek by other scholars and revised by Moerbeke » est dressée dans MINIO-PALUELLO 1974, p. 437<sup>a</sup>.

<sup>75</sup> Le *Vat. gr.* 276 est l'exemplaire de traduction de Bartholomé de Messine pour le *De natura hominis* et le *De natura pueri* d'Hippocrate : JOUANNA 1975, p. 127–130, et les compléments dans VUILLEMIN-DIEM 1989, p. 159–162; pour une reconstruction des relations possibles de Moerbeke en Sicile, voir RASHED 2002. Les affinités très strictes entre les équivalents linguistiques employés par Moerbeke et Bartholomé ont été mises en valeur pour la première fois dans MINIO-PALUELLO 1947a, p. 7–8 et n. 1.

<sup>76</sup> VUILLEMIN-DIEM 2008, vol. X 2.1, p. 340–347.

s'accorde bien avec le fait que, pour beaucoup d'entre elles, il s'agit de premières rédactions qui ont été révisées, plus tard et à l'aide d'autres sources, en Italie<sup>77</sup>. On ne sait pas pour quelles raisons — peut-être ecclésiastiques, liées à une activité d'interprète dont nous avons un indice dans l'épithète *interpres* par lequel une de nos sources qualifie le nom de Guillaume<sup>78</sup> — Moerbeke séjournait en avril 1260 à Nicée. Or, il se trouve que, à cette date, c'est justement à Nicée qu'il pouvait trouver des manuscrits d'Aristote et de ses commentateurs. C'était là le milieu où l'empereur Théodore II Lascaris (1254–1258) annota, dans l'*Ambros.* M 46 sup., le livre V de la *Physique*<sup>79</sup>, et d'où, avant lui, Nicéphore Blemmydès se mit à plusieurs reprises en chemin, peut-être aussi à l'instigation de l'empereur Jean III Vatatzes (1225–1254), à la recherche de manuscrits anciens<sup>80</sup>. C'est encore Nicéphore Blemmydès qui, dans son abrégé de la *Physique* (*Epitome*, 2<sup>e</sup> partie, qu'il rédigea à Nicée peu après avoir observé l'éclipse de Lune du 18/19 mai 1258), utilise non seulement *Ph.*, *GC*, *Met.* et *Cael.*, mais aussi les commentaires de Simplicius, de Philopon et d'Alexandre sur ces ouvrages<sup>81</sup>.

<sup>77</sup> C'est aussi, partiellement, la conclusion à laquelle a abouti BOSSIER 1989, après une longue analyse des variations dans certaines équivalences lexicales. Le bémol dans la phrase précédente est dû au fait que Bossier, en prenant comme repère la première traduction datée de Moerbeke (Alexandre *in Met.*), comme s'il s'agissait de sa toute première traduction, tend à placer des ouvrages présentant les mêmes équivalences lexicales après la date indiquée dans l'*explicit* de celle-ci.

<sup>78</sup> Il s'agit de la phrase *Inquit Willelmus interpres* qui ouvre une sorte de prologue au *De partibus animalium* d'Aristote dans le manuscrit Florence, Biblioteca Medicea Laurenziana, *Fesul.* 168, f. 47<sup>va</sup> : LACOMBE 1957, p. 83, [GAUTHIER] 1985, p. 4 n. (1) *app. ad proemium*. 38–54, ROSSI 1999, p. 174–182, ce dernier avec une nouvelle édition du texte et une longue discussion (le fait que le manuscrit Heiligenkreuz, *Stiftsbibliothek* 40, f. 197<sup>rb</sup>, porte *translator* à la place de *interpres* s'explique aisément comme *lectio faciliior* ; de plus, le "prologue" y est copié après la transcription du texte principal, dans un espace resté blanc entre le *De Nilo* et le *De progr. an.* : VUILLEMIN-DIEM 2008, vol. X 2.1, n. 70 aux p. 345–346). Or, la documentation présentée dans ALTANER 1936, p. 92–98 et 109–111, montre que le mot *interpres* était justement employé à l'époque, et en des contextes officiels, pour désigner ce que nous appelons "interprète" : il n'y avait pas lieu de lui rattacher la signification de *translator*. Le même auteur a aussi montré que la connaissance de la langue grecque était spécialement cultivée chez les Dominicains et les Franciscains : ALTANER 1934.

<sup>79</sup> Voir PRATO 1981a et, pour un aperçu de l'activité intellectuelle à Nicée, PRATO 1981b, p. 141–145, et CONSTANTINIDES 1982, p. 5–27.

<sup>80</sup> Voir HEISENBERG 1896, p. 21.18–19 (en 1227 à Lesbos), 61.26–62.10 (en 1233 à Rhodes), p. 33.16 (en 1238 à Samos), p. 33.25–27, 36.3–37.7, 72.5–16 (en 1238 au Mont Athos, Thessalonique et Larissa), et la discussion *ibid.*, p. xiv–xviii. Voir aussi la discussion dans CONSTANTINIDES 1982, p. 13.

<sup>81</sup> Voir LACKNER 1972, en particulier p. 163–164.



## BIBLIOGRAPHIE

Les entrées qui ne sont pas citées dans le résumé tabulaire de l'Annexe 1 sont précédées d'un astérisque \*.

- \*ACERBI, VITRAC 2014 = Héron d'Alexandrie, *Metrica*, Introduction, texte critique, traduction et notes de commentaire par F. ACERBI et B. VITRAC, « *Mathematica Graeca Antiqua*, 4 », Pisa – Roma, Fabrizio Serra Editore, 2014.
- \*ALTANER 1934 = B. ALTANER, « Die Kenntnis des Griechischen in den Missionsorden während des 13. und 14. Jahrhunderts », *Zeitschrift für Kirchengeschichte* 53 (1934), p. 436–493.
- \*ALTANER 1936 = B. ALTANER, « Sprachkenntnisse und Dolmetscherwesen im missionarischen und diplomatischen Verkehr zwischen Abendland (Päpstliche Kurie) und Orient im 13. und 14. Jahrhundert », *Zeitschrift für Kirchengeschichte* 55 (1936), p. 83–126.
- BERGER 2005 = F. BERGER, *Die Textgeschichte der Historia animalium des Aristoteles*, « *Serta Graeca*, 21 », Wiesbaden, Ludwig Reichert Verlag, 2005.
- \*BIANCONI 2015 = D. BIANCONI, « Restauri, integrazioni, implementazioni tra storia di libri e storia di testi greci », dans L. DEL CORSO, F. DE VIVO, A. STRAMAGLIA (A cura di), *Nel segno del testo*, Edizioni, materiali e studi per Oronzo Pecere, « *Papyrologica Florentina*, 44 », Firenze, Gonnelli, 2015, p. 239–291 (avec 10 planches).
- \*BOSSIER 1975 = F. BOSSIER, *Filologisch-historische navorsingen over de middeleeuwse en humanistische Latijnse vertalingen van de Commentaren van Simplicius*, Deel II, De commentaar « *In De Caelo* », Doctoraal proefschrift, Leuven, 1975.
- \*BOSSIER 1989 = F. BOSSIER, « Méthode de traduction et problèmes de chronologie », dans J. BRAMS, W. VANHAMEL (Sous la dir. de), *Guillaume de Moerbeke*, Recueil d'études à l'occasion du 700<sup>e</sup> anniversaire de sa mort (1286), Leuven, Leuven University Press, 1989, p. 257–294.
- BRAMS 1989 = J. BRAMS, « La 'Recensio Matritensis' de la *Physique* », dans J. BRAMS, W. VANHAMEL (Sous la dir. de), *Guillaume de Moerbeke*, Recueil d'études à l'occasion du 700<sup>e</sup> anniversaire de sa mort (1286), Leuven, Leuven University Press, 1989, p. 193–220 (avec 2 planches).
- BRAMS 1999 = J. BRAMS, « Guillaume de Moerbeke et le Commentaire de Simplicius sur la *Physique* », dans R. BEYERS, J. BRAMS, D. SACRÉ, K. VERRYCKEN (Sous la dir. de), *Tradition et Traduction*, Les textes philosophiques et scientifiques grecs au Moyen Age latin. Hommage à Fernand Bossier, Leuven, Leuven University Press, 1999, p. 265–279 (avec 6 planches).
- BRAMS 2001 = J. BRAMS, « Les traductions de Guillaume de Moerbeke », dans J. HAMMESSE (Sous la dir. de), *Les Traducteurs au travail*, Leurs manuscrits et leurs méthodes, Turnhout, Brepols, 2001, p. 231–256.
- BRAMS, VUILLEMIN-DIEM 1986 = J. BRAMS, G. VUILLEMIN-DIEM, « *Physica Nova* und *Recensio Matritensis* — Wilhelm von Moerbekes doppelte Revision der *Physica Vetus* », dans A. ZIMMERMANN (Hrsg. von), *Aristotelisches Erbe im arabisch-*

- lateinischen Mittelalter*, Übersetzungen, Kommentare, Interpretationen, « *Miscellanea Mediaevalia*, 18 », Berlin – New York, De Gruyter, 1986, p. 215–288.
- BRAMS, VUILLEMIN-DIEM 1989 = J. BRAMS, G. VUILLEMIN-DIEM, « Note concernant la collation d'un deuxième manuscrit grec de la *Physique* par Guillaume de Moerbeke », dans J. BRAMS, W. VANHAMEL (Sous la dir. de), *Guillaume de Moerbeke*, Recueil d'études à l'occasion du 700<sup>e</sup> anniversaire de sa mort (1286), Leuven, Leuven University Press, 1989, p. 185–192 (avec 1 planche).
- BUSSE 1895 = *Ammonius in Aristotelis Categorias commentarium*, Edidit A. BUSSE, « *Commentaria in Aristotelem Graeca*, IV.IV », Berlin, G. Reimer, 1895.
- \*CACOUROS 2006 = M. CACOUROS, « La philosophie et les sciences du Trivium et du Quadrivium à Byzance de 1204 à 1453 entre tradition et innovation : les textes et l'enseignement, le cas de l'école du Prodrôme (Pétra) », dans M. CACOUROS, M.-H. CONGOURDEAU (Sous la dir. de), *Philosophie et sciences à Byzance de 1204 à 1453. Les textes, les doctrines et leur transmission*, Actes de la Table Ronde organisée au XX<sup>e</sup> Congrès International d'Études Byzantines (Paris, 2001), « *Orientalia Lovaniensia Analecta*, 146 », Leuven – Paris – Dudley (MA), Peeters, 2006, p. 1–51.
- CATALDI PALAU 2001 = A. CATALDI PALAU, « Un nuovo codice della 'collezione filosofica'. Il palinsesto *Parisinus graecus* 2575 », *Scriptorium* 55 (2001), p. 249–274 (avec 6 planches), réimpr. dans EAD. 2008, p. 69–100.
- \*CATALDI PALAU 2008 = A. CATALDI PALAU, *Studies in Greek Manuscripts*, Spoleto, CISAM, 2008.
- \*CHASE 2003 = Simplicius, *On Aristotle's "Categories 1–4"*, Translated by M. CHASE, Ithaca, Cornell University Press, 2003.
- CLAGETT 1976 = M. CLAGETT, *Archimedes in the Middle Ages*, Volume Two, The Translations from the Greek by William of Moerbeke, « *Memoirs*, 117 », Philadelphia, The American Philosophical Society, 1976.
- \*CONSTANTINIDES 1982 = C.N. CONSTANTINIDES, *Higher Education in Byzantium in the Thirteenth and Early Fourteenth Centuries (1204 – ca.1310)*, « *Texts and Studies of the History of Cyprus*, XI », Nicosia, Zavallis Press, 1982.
- \*DE HAAS, FLEET 2001 = Simplicius, *On Aristotle's "Categories 5–6"*, Translated by F.A.J. DE HAAS and B. FLEET, Ithaca, Cornell University Press, 2001.
- \*DE LEEMANS 2011 = *De progressu animalium. De motu animalium. Translatio Guillelmi de Morbeka*, Edidit P. DE LEEMANS, « *Aristoteles Latinus*, XVII 2.II–III », Turnhout, Brepols, 2011.
- \*DROSSAART LULOFS 1966 = *De generatione animalium. Translatio Guillelmi de Morbeka*, Edidit H.J. DROSSAART LULOFS, « *Aristoteles Latinus*, XVII 2.V », Bruges – Paris, Desclée de Brouwer, 1966.
- \*FLEET 2002 = Simplicius, *On Aristotle's "Categories 7–8"*, Translated by B. FLEET, Ithaca, Cornell University Press, 2002.
- \*GASKIN 2000 = Simplicius, *On Aristotle's "Categories 9–15"*, Translated by R. GASKIN, Ithaca, Cornell University Press, 2000.

- \*[GAUTHIER] 1985 = *Sentencia Libri De sensu et sensato*, Cura et studio fratrum praedicatorum, « Sancti Thomae de Aquino Opera Omnia, XLV, 2 », Paris, Vrin, 1985.
- HEIBERG 1890 = J.L. HEIBERG, « Neue Studien zu Archimedes », *Zeitschrift für Mathematik und Physik* 34, Supplement (= *Abhandlungen zur Geschichte der Mathematik* 5) (1890), p. 1–84.
- \*HEISENBERG 1896 = *Nicephori Blemmydae Curriculum vitae et Carmina*, Nunc primum edidit A. HEISENBERG, Leipzig, B.G. Teubner 1896.
- \*HOFFMANN, LUNA 2001 = Simplicius, *Commentaire sur les Catégories d'Aristote*, Chapitres 2–4, Traduction par Ph. HOFFMANN, avec la collaboration de I. Hadot et P. Hadot. Commentaire par C. LUNA, Paris, Les Belles Lettres, 2001.
- IRIGOIN 1957 = J. IRIGOIN, « L'Aristote de Vienne », *Jahrbuch der Österreichischen Byzantinischen Gesellschaft* 6 (1957), p. 5–10 (avec 1 planche).
- IRIGOIN 1962 = J. IRIGOIN, « Survie et renouveau de la littérature antique à Constantinople (IX<sup>e</sup> siècle) », *Cahiers de Civilisation Médiévale* 5 (1962), p. 287–302.
- \*IRIGOIN 1986 = J. IRIGOIN, « Accidents matériels et critique des textes », *Revue d'histoire des Textes* 16 (1986), p. 1–36 (avec 3 planches).
- \*JANIN 1936 = R. JANIN, « Les sanctuaires du quartier de Pétra (Constantinople) (fin) », *Échos d'Orient* 35/181 (1936), p. 51–66.
- \*JOUANNA 1975 = *Hippocratis De natura hominis*, Édité, traduit et commenté par J. JOUANNA, « *Corpus Medicorum Graecorum*, I 1.3 », Berlin, Akademie-Verlag, 1975.
- \*JUDYCKA 1989 = J. JUDYCKA, « L'attribution de la *Translatio Nova* du *De generatione et corruptione* à Guillaume de Moerbeke », dans J. BRAMS, W. VANHAMEL (Sous la dir. de), *Guillaume de Moerbeke*, Recueil d'études à l'occasion du 700<sup>e</sup> anniversaire de sa mort (1286), Leuven, Leuven University Press, 1989, p. 247–251.
- KALBFLEISCH 1907 = *Simplicii in Aristotelis Categoriae commentarium*, Edidit C. KALBFLEISCH, « *Commentaria in Aristotelem Graeca*, VIII », Berlin, G. Reimer, 1907.
- LABOWSKY 1961 = L. LABOWSKY, « William of Moerbeke's Manuscript of Alexander of Aphrodisias. Bessarion Studies III », *Mediaeval and Renaissance Studies* 5 (1961), p. 155–162.
- \*LACKNER 1972 = W. LACKNER, « Zum Lehrbuch der Physik des Nikephoros Blemmydes », *Byzantinische Forschungen* 4 (1972), p. 157–169.
- \*LACOMBE 1955 = *Aristoteles Latinus*, Codices descripsit G. LACOMBE, Pars Posterior, Cambridge, Cambridge University Press, 1955.
- \*LACOMBE 1957 = *Aristoteles Latinus*, Codices descripsit G. LACOMBE, Pars Prior, Bruges – Paris, Desclée de Brouwer, 1957.
- \*LOENERTZ 1935 = R. LOENERTZ, « Les établissements dominicains de Pétra-Constantinople (Origines et fondations) », *Échos d'Orient* 34/179 (1935), p. 332–349.
- \*LUNA 2010 = C. LUNA, « L'utilizzazione di una traduzione greco-latina medievale per la costituzione del testo greco : la traduzione di Guglielmo di Moerbeke del

- commento di Proclo *In Parmenidem*. Parte II », *Documenti e Studi sulla Tradizione Filosofica Medievale* 21 (2010), p. 475–555 (avec 8 planches).
- \*LUNA, SEGONDS 2014 = Proclus, *Commentaire sur le Parménide de Platon*, Tome V : Livre V, par C. LUNA et A.-PH. SEGONDS, Paris, Les Belles Lettres, 2014.
- \*MARCOTTE 2014 = D. MARCOTTE, « La “Collection philosophique” : historiographie et histoire des textes », *Scriptorium* 68 (2014), p. 145–165.
- \*MINIO-PALUELLO 1947a = L. MINIO-PALUELLO, « Guglielmo di Moerbeke traduttore della *Poetica* di Aristotele (1278) », *Rivista di Filosofia Neo-Scolastica* 39 (1947), p. 1–17.
- \*MINIO-PALUELLO 1947b = L. MINIO-PALUELLO, « Henri Aristippe, Guillaume de Moerbeke et les traductions latines médiévales des “Météorologiques” et du “De Generatione et Corruptione” d’Aristote », *Revue Philosophique de Louvain* 45 (1947), p. 206–235.
- \*MINIO-PALUELLO 1961 = *Categoriae uel Praedicamenta. Translatio Boethii — Editio composita. Translatio Guillelmi de Moerbeka. Lemmata e Simplicii commentario decerpta. Pseudo-Augustini Paraphrasis Themistianae*, Edidit L. MINIO-PALUELLO, « *Aristoteles Latinus*, I 1–5 », Bruges – Paris, Desclée de Brouwer, 1961.
- \*MINIO-PALUELLO 1974 = L. MINIO-PALUELLO, art. « Moerbeke, William of », dans CH.C. GILLISPIE (Ed. by), *Dictionary of Scientific Biography*, vol. IX (1974), New York, Ch. Scribner’s Sons, p. 434–440.
- \*MONDRAIN 2008 = B. MONDRAIN, « La réutilisation du parchemin ancien dans les livres à Constantinople au XIV<sup>e</sup> et au XV<sup>e</sup> siècle : quelques exemples, de la ‘Collection philosophique’ aux folios palimpsestes du *Parisinus gr. 1220* », dans S. LUCÀ (A cura di), *Libri palinsesti greci : conservazione, restauro digitale, studio*, Roma, Comitato Nazionale per le Celebrazioni del Millenario della Fondazione dell’Abbazia di S. Nilo a Grottaferrata, 2008, p. 111–129 (avec 1 planche).
- PARAVICINI BAGLIANI 1983 = A. PARAVICINI BAGLIANI, « La provenienza ‘angioina’ dei codici greci della biblioteca di Bonifacio VIII. Una revisione critica », *Italia Medioevale e Umanistica* 26 (1983), p. 27–69 (avec 3 planches).
- PATTIN 1971 = Simplicius, *Commentaire sur les Catégories d’Aristote. Traduction de Guillaume de Moerbeke*, Édition critique par A. PATTIN, « *Corpus Latinum Commentariorum in Aristotelem Graecorum*, V/1–2 », Louvain – Paris, Publications Universitaires de Louvain – Éditions Béatrice – Nauwelaerts, 1971.
- \*PRATO 1981a = G. PRATO, « Un autografo di Teodoro II Lascaris imperatore di Nicea ? », *Jahrbuch der Österreichischen Byzantinistik* 30 (1981), p. 249–258 (avec 4 planches).
- \*PRATO 1981b = G. PRATO, « La produzione libraria in area greco-orientale nel periodo del regno latino di Costantinopoli (1204–1261) », *Scrittura e Civiltà* 5 (1981), p. 105–147 (avec 16 planches).
- RASHED 2002 = M. RASHED, « Nicolas d’Otrante, Guillaume de Moerbeke et la “Collection philosophique” », *Studi Medievali*, 3<sup>e</sup> Serie, 43 (2002), p. 693–717 (avec 4 planches).

- \*RONCONI 2013 = F. RONCONI, « La collection philosophique : un fantôme historique », *Scriptorium* 67 (2013), p. 119–140.
- ROSE 1884 = V. ROSE, « Archimedes im Jahre 1269 », *Deutsche Literaturzeitung* 5 (1884), p. 210–213.
- \*ROSSI 1999 = P.B. ROSSI, « Note sulla tradizione della *Translatio Guillelmi* del *De partibus animalium* », dans R. BEYERS, J. BRAMS, D. SACRÉ, K. VERRYCKEN (Sous la dir. de), *Tradition et Traduction*, Les textes philosophiques et scientifiques grecs au Moyen Age latin. Hommage à Fernand Bossier, Leuven, Leuven University Press, 1999, p. 167–197.
- SAFFREY 1997 = H.D. SAFFREY, « Nouvelles observations sur le manuscrit *Parisinus graecus* 1807 », dans M. JOYAL (Ed. by), *Studies in Plato and the Platonic Tradition*, Essays Presented to John Whittaker, Aldershot – Brookfield, Ashgate, 1997, p. 293–306 (avec 1 planche).
- SAFFREY 2007 = H.D. SAFFREY, « Retour sur le *Parisinus Graecus* 1807, le manuscrit A de Platon », dans C. D'ANCONA (Ed. by), *The Libraries of the Neoplatonists*, « *Philosophia Antiqua*, 107 », Leiden – Boston, Brill, 2007, p. 3–28.
- \*SCHNEIDER 1978 = *Rhetorica. Translatio Anonyma siue Vetus et Translatio Guillelmi de Moerbeke*, Edidit B. SCHNEIDER, « *Aristoteles Latinus*, XXXI 1–2 », Leiden, E.J. Brill, 1978.
- \*STEEL 1985 = Proclus, *Commentaire sur le Parménide de Platon. Traduction de Guillaume de Moerbeke*, Tome II : Livres V à VII et Notes marginales de Nicolas de Cues, Édition critique par C. STEEL, Leuven, Leuven University Press, 1985.
- \*SMET 1968 = Alexandre d'Aphrodisias, *Commentaire sur les Météores d'Aristote. Traduction de Guillaume de Moerbeke*, Édition critique par A.J. SMET, « *Corpus Latinum Commentariorum in Aristotelem Graecorum*, IV », Louvain – Paris, Publications Universitaires de Louvain – Éditions Béatrice – Nauwelaerts, 1968.
- THILLET 1963 = Alexandre d'Aphrodise, *De fato ad imperatores. Version de Guillaume de Moerbeke*, Édition critique avec Introduction et Index par P. THILLET, Paris, Vrin, 1963.
- THILLET 1982–3 = P. THILLET, « Éléments pour l'histoire du texte du *De fato* d'Alexandre d'Aphrodise », *Revue d'Histoire des Textes* 12–13 (1982–3), p. 13–56.
- \*VANHAMEL 1989 = W. VANHAMEL, « Biobibliographie de Guillaume de Moerbeke », dans J. BRAMS, W. VANHAMEL (Sous la dir. de), *Guillaume de Moerbeke*, Recueil d'études à l'occasion du 700<sup>e</sup> anniversaire de sa mort (1286), Leuven, Leuven University Press, 1989, p. 301–383.
- VERBEKE 1961 = Ammonius, *Commentaire sur le Peri Hermeneias d'Aristote. Traduction de Guillaume de Moerbeke*, Édition critique et étude sur l'utilisation du commentaire dans l'œuvre de Saint Thomas par G. VERBEKE, « *Corpus Latinum Commentariorum in Aristotelem Graecorum*, II », Louvain – Paris, Publications Universitaires de Louvain – Éditions Béatrice – Nauwelaerts, 1961.
- \*VERBEKE 1973 = Thémistius, *Commentaire sur le Traité de l'âme d'Aristote. Traduction de Guillaume de Moerbeke*, Édition critique et étude sur l'utilisation du commentaire

- dans l'œuvre de Saint Thomas par G. VERBEKE, « *Corpus Latinum Commentariorum in Aristotelem Graecorum*, I », Leiden, E.J. Brill, 1973.
- VUILLEMIN-DIEM 1982 = G. VUILLEMIN-DIEM, « Untersuchungen zu Wilhelm von Moerbekes Metaphysikübersetzung », dans A. ZIMMERMANN (Hrsg. von), *Studien zur mittelalterlichen Geistesgeschichte und ihren Quellen*, « *Miscellanea Mediaevalia*, 15 », Berlin, De Gruyter, 1982, p. 102–208 (avec 4 planches).
- VUILLEMIN-DIEM 1986 = G. VUILLEMIN-DIEM, « Recensio Palatina und Recensio Vulgata — Wilhelm von Moerbekes doppelte Redaktion der Metaphysikübersetzung », dans A. ZIMMERMANN (Hrsg. von), *Aristotelisches Erbe im arabisch-lateinischen Mittelalter*, Übersetzungen, Kommentare, Interpretationen, « *Miscellanea Mediaevalia*, 18 », Berlin – New York, De Gruyter, 1986, p. 289–366.
- VUILLEMIN-DIEM 1987 = G. VUILLEMIN-DIEM, « La traduction de la Métaphysique d'Aristote par Guillaume de Moerbeke et son exemplaire grec : Vind. phil. gr. 100 (J) », dans J. WIESNER (Hrsg. von), *Aristoteles. Werk und Wirkung*. Paul Moraux gewidmet. Zweiter Band. Kommentierung, Überlieferung, Nachleben, Berlin – New York, De Gruyter, 1987, p. 434–486 (avec 9 planches).
- VUILLEMIN-DIEM 1989 = G. VUILLEMIN-DIEM, « La liste des oeuvres d'Hippocrate dans le *Vindobonensis phil. gr. 100* : un autographe de Guillaume de Moerbeke », dans J. BRAMS, W. VANHAMEL (Sous la dir. de), *Guillaume de Moerbeke*, Recueil d'études à l'occasion du 700<sup>e</sup> anniversaire de sa mort (1286), Leuven, Leuven University Press, 1989, p. 135–172 (avec 7 planches).
- VUILLEMIN-DIEM 1995 = *Metaphysica, lib. I–XIV. Recensio et Translatio Guillelmi de Moerbeka*, Edidit G. VUILLEMIN-DIEM, « *Aristoteles Latinus*, XXV 3.1–2 », Leiden – New York – Köln, E.J. Brill, 1995.
- VUILLEMIN-DIEM 1999 = G. VUILLEMIN-DIEM, « Zu Wilhelm von Moerbekes Übersetzung der aristotelischen Meteorologie. Drei Redaktionen, ihre griechischen Quellen und ihr Verhältnis zum Kommentar des Alexander von Aphrodisias », dans R. BEYERS, J. BRAMS, D. SACRÉ, K. VERRYCKEN (Sous la dir. de), *Tradition et Traduction*, Les textes philosophiques et scientifiques grecs au Moyen Age latin. Hommage à Fernand Bossier, Leuven, Leuven University Press, 1999, p. 115–166 (avec 11 planches).
- VUILLEMIN-DIEM 2008 = *Meteorologica. Translatio Guillelmi de Morbeka*, Edidit G. VUILLEMIN-DIEM, « *Aristoteles Latinus*, X 2.1–2 », Brepols, Turnhout, 2008.
- \*VUILLEMIN-DIEM, STEEL 2015 = *Ptolemy's Tetrabiblos in the Translation of William of Moerbeke. Claudii Ptolemaei Liber Iudicialium*, Edited by G. VUILLEMIN-DIEM and C. STEEL, « *Ancient and Medieval Philosophy*, Series I, XIX », Leuven, Leuven University Press, 2015.
- WIELOCKX 1989 = R. WIELOCKX, « Quelques remarques codicologiques et paléographiques au sujet du ms. Vaticano *Ottob. lat.* 1850 », dans J. BRAMS, W. VANHAMEL (Sous la dir. de), *Guillaume de Moerbeke*, Recueil d'études à l'occasion du 700<sup>e</sup> anniversaire de sa mort (1286), Leuven, Leuven University Press, 1989, p. 113–133 (avec 2 planches).

ANNEXE I  
RÉSUMÉ TABULAIRE DES DONNÉES RELATIVES À CERTAINS MANUSCRITS GRECS  
UTILISÉS PAR MOERBEKE ET AU *Vat. Ottob. lat.* 1850

manuscrit	auteur	ouvrage	coll	Bonif	<i>And</i>	tr	a	tr <sub>2</sub>	a	rév	date	lieu	autogr	poss	expl	nlat	ngr	ped	pot	croix	/	var	bibl
<i>Mar. gr.</i> 196	G	Olympiod. <i>in Ath. I (Th. sch)</i>	*		*	*										(?)				*	*	*	VD <sub>3</sub>
<i>Mar. gr.</i> 226	G	Simplicius <i>in Pl. I-VIII</i>	*	*	ε	*				*										*	*	*	B <sub>1</sub> ,PB,R <sub>4</sub>
<i>Mar. gr.</i> 238	G	Alexandre <i>Dafno</i>	*	*	ε	*				*	<1278					*				*	*	*	L,PR,S,T <sub>1</sub> ,VD <sub>1</sub>
<i>Par. gr.</i> 1807	G	Platon <i>Tim.</i>	*			*										*				*	*	*	S <sub>12</sub>
<i>Par. suppl. gr.</i> 1156	G	Aristote <i>H<sub>1</sub></i>	*			*				*						*				*	*	*	B <sub>1</sub> ,VD <sub>14</sub>
<i>Trinid. phil. gr.</i> 100	G	Aristote <i>Pa.</i>	*			*				*	[6071]					*				*	*	*	B <sub>1</sub> ,VD <sub>1</sub> ,sh
<i>Trinid. phil. gr.</i> 100	G	Aristote <i>Met.</i>	*			*				*	[6058]	N				*				*	*	*	L <sub>1</sub> ,VD <sub>7</sub>
<i>Trinid. phil. gr.</i> 100	G	Aristote <i>Metaph.</i>	*			*				*	[6058]					*				*	*	*	L <sub>1</sub> ,VD <sub>12</sub> , <sub>12</sub> ss
<i>Trinid. phil. gr.</i> 100	G	Aristote <i>Lac. exor. Hipp.</i>	*			*				*	>1267					*				*	*	*	L <sub>1</sub> ,VD <sub>2</sub>
<i>Hat. gr.</i> 276	G	Hippocrate <i>Lac. exor. Hipp.</i>				*				*	>1267					*				*	*	*	PR,VD <sub>1</sub>
<i>Hat. Orob. lat.</i> 1850	L	Archimède <i>orgys</i>		[1]	[ε]	*	*			*	3-1269	(V)				*	*			*	*	*	CH,PR,R <sub>4</sub> ,VD <sub>1</sub> ,W
<i>Par. gr.</i> 2575	G	Simplicius <i>in Cat.</i>	*			*				*	3/66					*				*	*	*	CP <sub>12</sub> ,KP
<i>Par. gr.</i> 2575	G	Ammonius <i>in Vat.</i>	*			*				*	9/68	(V)				*				*	*	*	B <sub>1</sub> ,CPV <sub>1</sub>

coll = manuscrit de la “collection philosophique”; Bonif = présence dans au moins un des catalogues de la bibliothèque de Boniface VIII; *And* = présence de l’abréviation *And* (dans le manuscrit = m) ou *And* (dans le catalogue de 1311 = c); tr = manuscrit utilisé par Moerbeke pour une traduction; tr<sub>2</sub> = manuscrit utilisé par Moerbeke pour une révision de sa propre traduction; a = Moerbeke a aussi utilisé une autre source grecque (manuscrit de l’ouvrage ou d’un commentaire sur celle-ci) pour effectuer/réviser la traduction qui précède (i.e. tr ou tr<sub>2</sub>); rév = manuscrit utilisé par Moerbeke avec un autre manuscrit grec, lors de la révision d’une traduction précédente; lieu : V = Viterbe, N = Nicée; autogr = autographe de Moerbeke; poss = note de possession de Moerbeke; expl = *explicit* dans la traduction latine de Moerbeke; nlat = présence d’annotations latines de la main de Moerbeke; ngr = présence d’annotations grecques de la main de Moerbeke; pied = présence du signe de paragraphe en pied de mouche; pot = présence du signe de potence; croix = présence du signe de croix dans la marge; / = présence du signe /; var = existence de variantes conjonctives entre la traduction de Moerbeke et le texte du manuscrit grec; bibl = bibliographie (les références sont à l’initiale de l’auteur et au numéro d’ordre parmi les entrées d’un même auteur dans la bibliographie, les entrées marquées par un astérisque \* étant exclues).

ANNEXE 2  
LA COMPOSITION DU *Par. gr. 2575*

Les références sont à la page.ligne de l'édition de Kalbfleisch. Le texte conservé dans le *Par. gr. 2575* commence par le premier mot grec de la séquence qui précède le signe “—” et finit par le dernier mot grec de la séquence qui le suit ; si un mot est coupé par le début (la fin) de la première (dernière) ligne d'un folio, la ligne en question contient la partie qui suit (précède) le signe “-]” (“-[”).

Une indication comme “f. XX” en tête de ligne renvoie à la page du manuscrit originaire qui contient les deux pages du *Par. gr. 2575* actuel, une desquelles est le recto du f. XX, l'autre le verso du folio associé dans le même bifolium, indiqué en tête de la ligne qui suit<sup>82</sup>. Le premier folio conservé du manuscrit originaire contient donc les ff. 28 (recto et verso) et 33 (recto et verso) du *Par. gr. 2575* actuel, et la page du manuscrit originaire qui contient le f. 28<sup>r</sup> (et par conséquent le f. 33<sup>v</sup>) précède celle qui contient le f. 33<sup>r</sup> (et par conséquent le f. 28<sup>v</sup>).

L'estimation du nombre de folios perdus entre deux folios conservés consécutifs du manuscrit originaire a été faite en calculant la quantité de texte perdu en {pages + lignes}-Kalbfleisch, et en divisant le résultat par {2 pages + ca. 20 lignes}-Kalbfleisch ; comme le nombre de folios est nécessairement entier, l'estimation doit être considérée exacte pour un nombre de folios perdus inférieur à 10. Le total donne 167 folios (dont 29 conservés en entier et 2 seulement à moitié<sup>83</sup>).

— 13 ff

f. 28 (33.26 γινομένην καὶ ὅτι — 35.12 ὄνομα)

f. 33 (35.12 πρὸς ἄλλο καὶ ἄλλο πρᾶγμα — 36.25 κατηγορεῖται· ἔνθα δέ)

— 7 ff

f. 62 (54.26 ἐν τῇ Εἰσαγωγῇ ἐδίδαξεν — 56.10 ῥηθῆναι· ἰδικωτέρα)

f. 59 (56.10 δέ, φησίν, ἐστὶν διαφορὰ — 57.24 ἄμφω δὲ ὑφ' ἐν ἀνα-[γόμενα)

— 9 ff

f. 63 (83.8 τρίτον — 84.20 μὴ συναναιρεῖσθαι)

f. 58 (84.21 δὲ λόγος — 85.30 λέγονται παρωνύμως, οἶον)

<sup>82</sup> Comme il arrive très souvent, chaque folio du manuscrit originaire a été réemployé comme bifolium du *Par. gr. 2575* actuel, de telle sorte que la surface de chaque folio de celui-ci est exactement la moitié de celle du manuscrit originaire : CATALDI PALAU 2001, p. 80–81 de la réimpression. Le “*Par. gr. 2575* actuel” est en réalité un manuscrit démembré en ses bifolia constitutifs.

<sup>83</sup> Ce sont les folios 114<sup>rv</sup> (moitié inférieure d'un folio du manuscrit originaire) et 39<sup>fv</sup> (moitié supérieure).



— 6ff

f. 92 (102.5 τῶ λευκῶ· ὡς γάρ<sup>84</sup> — 103.19 νομίζειν αὐτὸν ὡσπερ)

f. 93 (103.19 τὸ λευκόν, ἐπειδὴ — 104.27 εἰ δέ τις τὴν ὕλην)

— 1f

f. 108 (107.19 αἰσθη-]τικὸν καὶ ἀναίσθητον — 108.32 ἀλλ' ἐκ τῆς τελείας)

f. 109 (108.32 διαίρέσεως λαμβάνομεν — 110.7 ὃ ἐστὶν ἐκείνου ὑπάρχει)

— 24ff

f. 103 (173.14 τὸ ὅμοιον παρὰ τὸ ποιόν — 174.24 καὶ ἐπὶ τῆς οὐ-[σίας)

f. 98 (174.24 οὐ-]σίας δὲ πατήρ — 175.34 ὡς μὲν ποιοὺς παρεχόμενα)

— 4ff

f. 35 (186.23 ἀλλ' ἐπειδὴ συνέβη — 187.28 ὡς καὶ αὐτῶ)

f. 40 (187.28 δοκεῖ τῶ Ἀριστοτέλει — 188.36 ἐν ἀέρι ἀερωτοῦ. πρὸς)

— 6 1/2ff (*demi-folio du manuscrit originaire dont la moitié conservée est le f. 114*)

f. 114<sup>v</sup> (204.32 ἐπ' ἐκείνης ἀρμόττουςαν] λύσιν — 205.19 πρὸς τὸ ποσὸν ἢ πρὸς)

f. 114<sup>r</sup> (206.4 ἐπιγέγραπται περὶ ποιού — 206.24 καθ' ἣν αἰτίαν)<sup>85</sup>

— 7ff

f. 99 (225.24 τὰ ἑαυτῶν ἔργα — 226.28 ἄλλα τινὰ ἔξωθεν)

f. 102 (226.29 ἐνεργοῦσιν ὡς ἡ θερμότης — 228.1–2 παραγεγράφθω)

f. 39<sup>r</sup> (228.2 δεῖ δὲ λοιπὸν — 228.27 αἰσθανομένοις)

f. 39<sup>v</sup> (229.11 φησιν ὁ Ἀλέξανδρος — 229.35 ἄνεσις, ὡσπερ)<sup>86</sup>

— 1/2f (*demi-folio du manuscrit originaire dont la moitié conservée est le f. 39*)

f. 7 (230.17 παράδειγμα τίθησιν θερμότητα — 231.25 φησιν καὶ κοινήν)

f. 8 (231.25 τὴν δὲ ἐν εἴδει — 232.34–35 εὐμεταβλήτως, ὡσπερ ἡ κατ')

— 7ff

f. 20 (250.4 δύναμιν. ἐν οὖν — 251.12 μὲν σκληρόν)

f. 25 (251.12 τὸ δὲ μαλακόν — 252.19–20 τὰ ἔσχατα τῶν ὄντων)

<sup>84</sup>La limite est approximée : on lit le οὐσιωδῶς de Kalbf. 102.6 un peu après le début de la ligne suivante.

<sup>85</sup>Le f. 114<sup>vr</sup> conserve les lignes 21–41 du recto et du verso du folio du manuscrit originaire.

<sup>86</sup>Le f. 39<sup>rv</sup> conserve les lignes 1–23 du recto et du verso du folio du manuscrit originaire.

— 1f

- f. 21 (255.2 ἐρυθριᾶ. ἢ οὐχ ὥσπερ — 256.6 οικειότητα μεταλαμβάνει)  
f. 24 (256.6 τῶν λόγων — 257.13 ὑπάρχει τὰ ὀνόματα τῶν γενῶν)

— 4ff

- f. 125 (267.8–9 καλῶς προσθεῖς τὸ προηγουμένως — 268.16 ἡ μέντοι εὐθύτης)  
f. 122 (268.17 καὶ ἡ καμπυλότης — 269.23 μανότητα καὶ πυ-[κνότητα)  
f. 5 (269.23–24 πυ-]κνότητα εἰς τὸ τέταρτον εἶδος — 270.29 ὡς ἡ ἀνθρω-  
[πότης)  
f. 10 (270.29 ἀνθρω-]πότης καὶ ἡ Σωκρατότης — 271.34–35 ἀλλὰ κατὰ παρα-  
δοχὴν)

— 6ff

- f. 78 (286.29 ποιεῖ καὶ ἄνεσιν — 287.35 ἀληθῆς δὲ ἀληθοῦς λόγος)  
f. 75 (287.35 μᾶλλον οὐκ ἔστιν — 289.7 ἡ τελεία γραμματική, ἐπιδέ-[χονται)

— 6ff

- f. 52 (304.35 ἐνέργειαν εἶναι — 306.8 μικτά)  
f. 53 (306.8 γὰρ ταῦτά ἐστιν ἐκ πάθους — 307.16 ὠρίσατο ἐντελέχειαν τοῦ  
κινητοῦ)  
f. 80 (307.16 ἢ κινητόν — 308.25–26 Μελίσσου δὲ εἰπόντος παντός)  
f. 73 (308.26 τοῦ γινομένου ἀρχὴν — 309.34–35 τὴν γε πρὸ τοῦ)  
f. 68 (309.35 πρὸς τι εἴληχε φύσιν — 311.10 μόνη ἡ σχέσις)  
f. 69 (311.10 ὑφίστησιν, τὸ δὲ ποιεῖν — 312.17 μοχλείαις τὰς ποιήσεις γίνεσθαι)

— 9ff

- f. 70 (337.3 ὡς Ἐμπεδοκλῆς φησιν — 338.14 ἐν τε τῷ ποιεῖν καὶ)  
f. 67 (338.15 πάσχειν καὶ ἐν τῷ κινεῖν — 339.21 ἐπὶ ἀνδριάντος λεγό-[μενον)

— 4ff

- f. 14 (349.19–20 ἄξιον, ἀλλ' ἐκεῖνα μόνα — 350.28 ἀρχὴν οὕσαν)  
f. 15 (350.29 κινήσεων, ὥστε ἔοικεν — 352.2 Πυθαγόρειος αἵρεσις)  
f. 119 (352.2 τὸ γὰρ καθόλου διάστημα — 353.13 φθαρ-[ήσεται)  
f. 113 (353.13 φθαρ-[ήσεται. διόπερ ὁ χρόνος — 354.31 πρὸς τὴν τελείαν)  
f. 66 (354.31 σαφήνειαν, καὶ ῥητέον — 356.4 τοῦ χρόνου)  
f. 71 (356.5 ἅμα καὶ ἀεὶ ἐν ἑαυτῷ — 357.14 καὶ ὡς περιέχων τὰ ἄλλα<sup>87</sup>)

<sup>87</sup> La limite est approximée : on lit le τῶν γινομένων de Kalbf. 357.14 à environ 4/5 de la ligne finale du folio.

— 3ff

- f. 100 (365.4 συνυπάρ-]χοντα τῆ οὐσίᾳ — 366.14 φαῖμεν αὐτόν<sup>88</sup>)  
 f. 101 (366.15 ἀεὶ αὐτὰς ἔχειν — 367.27 ἐστὶ διαφορᾶς)  
 f. 104 (367.27 δηλωτικά, ἀλλά — 369.6 καὶ ὁ κτήτωρ)  
 f. 97 (369.6–7 τοῦ κτήματος — 370.15 κάειν ἢ κατορύττειν)

— 5ff

- f. 127 (384.12 ἀντίθεσιν τῆς κατὰ — 385.21 μίαν ιδιότητα)  
 f. 120 (385.21 ἰστάμενα — 386.33 ἀριθμοῦ καθ’)

— 3ff

- f. 56 (394.38 ἔχειν — 396.10 καὶ γάρ)  
 f. 49 (396.10 ὥσπερ τῆ — 397.22 σημαίνόμενα δὲ ὑπὸ τῶν)

— 1f

- f. 88 (400.13 ἐστέρηται ἢ ἔχει — 401.23 γίνεσθαι τῶν)  
 f. 81 (401.23 ἐναντίων, ὅταν — 402.31 ἔξιν καὶ τήν)

— 1f

- f. 95 (405.17 τὴν ὄψιν ὡς — 406.29 οὔτε ψεῦδος)  
 f. 90 (406.29 δηλοῖ, συμπλεκόμενον — 408.8 ἢ ἡμίσειον μὲν)

— 3ff

- f. 26 (416.25 καὶ ἀρετήν — 418.4 τοῦ μηδὲ τόν)  
 f. 19 (418.4 Ἰάμβλιχον ἐπιστῆσαι — 419.21 προτέρου φησὶν τό)  
 f. 51 (419.21 μὴ ἀντιστρέφον κατὰ — 420.34 τοιαῦτα. καίτοι)  
 f. 54 (420.34 τὰ τῆ αἰτία — 422.11 κατὰ τὸν λόγον, οἶον)

— 6ff

### ANNEXE 3

#### LES PARTIES DU *Par. gr.* 2575 NON COUVERTES PAR L'ÉCRITURE DE ΒΑΙΟΦΟΡΟΣ

Pour une explication de l'identification des folios et de la notation adoptée, voir l'Annexe 2. Les limites des parties non couvertes par l'écriture de Baiophoros diffèrent souvent de celles indiquées par A. Cataldi Palau, tout en les incluant en chaque cas. Ces différences dérivent de la combinaison de trois facteurs : nous avons inclus toutes les lignes qui étaient couvertes seulement en partie ;

<sup>88</sup> La limite est approximée : on lit le *θηρεύσας* de Kalbf. 366.13 à la fin de la ligne précédente.

nous avons pu lire toutes les lignes non couvertes que A. Cataldi Palau avait déclarées illisibles ; elle s'était très souvent trompée dans le décompte des lignes.

- f. 28.19–24 οὐσίας τὸν ὀρισμὸν — ἰστέον μὲν-]τοι (Kalbfl. 34.16–23 = Pattin 46.63–71 substantiae definitio — Sciendum tamen)
- f. 33.19–25 μὲν τὰ κύρια ὁμώνυμοί εἰσιν — ὁ γὰρ ἄνθρωπος, φησίν, καί (Kalbfl. 35.33–36.6 = Pattin 48.16–25 propria quidem aequivoca sunt — homo enim, ait, et)
- f. 62.20–26 τοῦ δὲ] εἶδους εἰσίν — κοῦφα διὰ (Kalbfl. 55.19–27 = Pattin 74.11–18 Speciei vero sunt — levia propter)
- f. 59.21–26 τὴν οὐσίαν τέτακται — συνωνύμως [γὰρ] κατηγορεῖται (Kalbfl. 57.2–9 = Pattin 76.65–72 substantiam ordinatur — univoce praedicatur)
- f. 63.20–26 εἰς σώματα — Εἰσαγωγῆ (Kalbfl. 83.28–84.4 = Pattin 111.34–112.49 ad corporea — Isagogis)
- f. 58.20–26 τοιού-]τοις ἀπολογισμοῖς — χωρὶς κοινοῦ (Kalbfl. 85.6–14 = Pattin 113.90–114.99 talibus defensionibus — sine communi)
- f. 92.20–26 Σωκράτει — ἐκείνη γάρ (Kalbfl. 102.26–103.3 = Pattin 139.45–53 Socrati — illa enim)
- f. 93.20–26 κατὰ κοινούς — ἡ κατηγορία (Kalbfl. 104.3–11 = Pattin 140.95–141.4 secundum communes — praedicatio)
- f. 108.20–26 περὶ τὴν οὐσίαν — κοινὸν ἐχόντων (Kalbfl. 108.9–15 = Pattin 146.58–64 circa substantiam — commune habentibus)
- f. 109.20–26 πῶς ἂν ἔ-]χοι — καὶ αἰτίας τάξει (Kalbfl. 109.16–23 = Pattin 147.5–14 quomodo utique habebit — et ordine causae)
- f. 103.20–26 ἂν μᾶλ-]λον σημαίνοι' — ὕστερον ἡμεῖς ὡς-[αὐτως (Kalbfl. 173.34–174.8 = Pattin 235.17–236.25 magis utique significabit — posterius nos eodem modo)
- f. 98.19–26 ὑφεστηκότων — διότι ἕκαστον τῶν ὄντων (Kalbfl. 175.9–18 = Pattin 237.63–77 subsistentium — quia unumquodque entium)
- f. 35.19–26 ἴδια τιθέν-]ται τοῖς πράγμασιν ἐκείνοις — ὡς δυνάμενον πεπερωθῆναι (Kalbfl. 187.3–12 = Pattin 254.76–255.85 imponere propria rebus illis — tamquam potens alam recipere)
- f. 40.20–26 οἱ δὲ ταῦτα λέ-]γοντες — πτερὰ οὐ-[κ ὀρνίθων (Kalbfl. 188.12–21 = Pattin 256.27–37 Qui autem ista dicunt — alae sunt non avium)
- f. 114<sup>v</sup>21–25 ἐπ' ἐκείνης ἀρμόπτουσαν] λύσιν — μετ' αὐτὸ ὑφέστηκεν (Kalbfl. 204.32–205.3 = Pattin 279.54–280.61 solutionem in illa congruentem — post ipsum subsistit)

- f. 114<sup>r</sup> 21–25 ἐπιγέγραπται περι ποιοῦ — τάττει τὴν ποιό-[τητα (Kalbf. 206.4–9 = Pattin 283.1–6 intitulatur de quali — ordinat qualitatem)
- f. 99.20–25 οὐδὲ πᾶσαι] δὲ ποιότητες τοῦ εὖ ἀποδοτικάι — διότι τὸ ἴδιον σημαίνονμενον τῶν δυνάμεων (Kalbf. 226.7–12 = Pattin 308.61–309.68 Neque omnes autem qualitates eius quod bene sunt expressivae — quia proprium significatum potentiarum)
- f. 102.19–25 ποι-]ητικόν — δυνάμεις οὔσαι, ἐ-[πειδή (Kalbf. 227.12–19 = Pattin 310.4–12 factivum est — potentiae existentes, quoniam)
- f. 39<sup>r</sup> 19–23 ὀλιγο-]χρονωτέρω — ἀπὸ τοῦ πάθος ἐμποιεῖν τοῖς αἰσθανομένοις (Kalbf. 228.22–27 = Pattin 313.80–87 paucioris temporis — ab inferre passionem sentientibus)
- f. 39<sup>v</sup> 19–23 οὐδὲ γὰρ ἐπιστήμη — ἄνεσις, ὥσπερ (Kalbf. 229.30–35 = Pattin 314.28–315.34 neque enim scientia — remissio, sicut)
- f. 7.20–25 ποιότητα διακείμενος — τυρὸς ἐγένετο (Kalbf. 231.3–9 = Pattin 316.73–80 dispositus [...] qualitatem — caseus fit)
- f. 8.20–25 δὲ ἔκτασις — ἀντιτιθέμεναι (Kalbf. 232.12–18 = Pattin 317.20–318.27 autem extensio — oppositae)
- f. 20.20–41 ἀπὸ τῶν λόγων ἀπομερισμούς — τὸ μὲν σκληρόν (Kalbf. 250.23–251.12 = Pattin 343.46–344.71 partitiones [*sic, cf. adnot. Pattin*] rationum — hoc quidem durum)
- f. 25.20–26 ὡς ζῳά τινα ὄλα — ἀδυναμίαν ἔχει τοῦ μή (Kalbf. 251.32–252.4 = Pattin 345.94–3 ut animalia quaedam tota — impotentiam habet non)
- f. 21.20–25 αἰ-]σθητῶν ἕκαστον — παρα-[κολούθημα (Kalbf. 255.21–27 = Pattin 351.93–352.0 sensibilibium unumquodque — assequens)
- f. 24.20–26 κατὰ δὲ τὴν ἔμμονον — ποιοί (Kalbf. 256.27–34 = Pattin 353.37–45 secundum autem mansivam — quales)
- f. 125.19–25 Ἰάμ-]βλιχος, διττόν — οὐ πᾶσα μανότης (Kalbf. 267.27–35 = Pattin 368.00–369.7 Iamblichus, duplex — non omnis raritas)
- f. 122.19–25 μαλακὸν αὐτῷ ἀντίκειται — φιλοσόφου γὰρ ἀν-[δρός (Kalbf. 268.36–269.7 = Pattin 370.45–52 molle sibi oppositum — viri enim philosophi)
- f. 5.19–25 τὰ σώματα ποιεῖ — εἶναι ποιό-[τητες (Kalbf. 270.5–12 = Pattin 371.89–372.96 corpora facit — esse qualitates)
- f. 10.19–26 δια-]φορᾶς ἀπολογίζεται — ἐπιφάνειαν (Kalbf. 271.11–20 = Pattin 373.33–42 differentia ratiocinatur — superficiem)
- f. 78.19–26 ἄνεσιν ἠξίου ἐπ’ αὐτῆς θεωρεῖν — αἱ μὲν τέλειαι εἰσιν, αἱ δὲ [ἀτελεῖς (Kalbf. 287.11–20 = Pattin 395.82–91 remissionem volunt in ipso considerare — hae quidem perfectae sunt, hae autem imperfectae)

- f. 75.19–25 ὁ Ἰάμβλιχος — καὶ γὰρ [ἐπὶ τῶν ἀρετῶν (Kalbfleisch 288.19–26 = Pattin 397.29–37 Iamblichus — Nam in virtutibus)
- f. 52.20–26 κινή-]σεως ἐκτὸς εἶναι — οὕτω τὰς ἐνεργείας (Kalbf. 305.20–27 = Pattin 419.67–75 praeter motum esse — ita [...] actus)
- f. 53.20–26 τετά-]χθαι — ποιεῖν ἐστὶ, τὸ δέ (Kalbf. 306.29–307.1 = Pattin 421.12–20 ordinari — facere est, hoc autem)
- f. 80.20–26 κινή-]τὸν οὐπω ἐστὶν ὅλον — συμμί-]ξεως (Kalbf. 308.2–10 = Pattin 422.58–66 mobile nondum est totum — commixtione)
- f. 73.20–26 κί-]νησιν μάχεται — γίνεται μετα-]βολή (Kalbf. 309.10–18 = Pattin 424.7–15 motum obsistit — fit transmutatio)
- f. 68.19–25 καὶ τοιαῦτά τινα — σχέσεως, ἐπὶ τούτων (Kalbf. 310.20–27 = Pattin 426.54–62 et talia quaedam — habitudine [...], in his)
- f. 69.20–26 ἔθετο αὐτό — τὸ δύο εἶναι γένη τὸ [ποιεῖν (Kalbf. 311.30–312.1 = Pattin 427.4–11 ponebatur ipsum — duo esse genera facere)
- f. 70.20–41 ὁ μὲν Ἀριστοτέλης — ἔν τε τῷ ποιεῖν καὶ (Kalbf. 337.25–338.14 = Pattin 461.69–462.95 Aristoteles quidem — in facere et)
- f. 67.20–25 ἡ δὲ γραμ-]μὴ τοῦ ποσοῦ — ὁμοῦ συνθεωρεῖ-]ται (Kalbf. 338.35–339.5 = Pattin 463.15–21 linea autem quanti — simul cumconsiderantur)
- f. 14.20–25 εἰς] νέωτα — κινάσιός τινος ἀριθμός (Kalbf. 350.5–12 = Pattin 479.41–48 ysneautha — est motus cuiusdam numerus)
- f. 15.20–26 μονάδος, δῆλον ὅτι — διάστημα (Kalbf. 351.14–21 = Pattin 481.86–94 unitate, palam quia — distensio)
- f. 119.20–25 τῶν] Πυθαγορικῶν συγγραμμάτων — ὁ δὲ ἅμα (Kalbf. 352.23–29 = Pattin 482.31–38 pythagoricorum librorum — hoc autem simul)
- f. 113.20–25 ἐν τῷ γί-]νεσθαι τὸ εἶναι ἔχοντα — αὐτὸ λέ-]γοντας (Kalbfleisch 354.8–14 = Pattin 484.78–86 in generatione esse habent — ipsum dicentes)
- f. 66.20–26 ἧς δὲ πέρας — συνεχῆς (Kalbf. 355.17–25 = Pattin 486.27–35 huius autem terminus — Continuum)
- f. 71.21–26 χρό-]νον ἐν τάξει διακρίεται — τὸ δὲ μέλλον οὐδέπω, τὸ (Kalbfleisch 356.28–35 = Pattin 487.78–488.85 tempus in ordine discreta est — et futurum nondum)
- f. 100.20–25 ἅ-]πάντων ὑπαρξιν — ἐπικτήτου οὖν τιν-]ος (Kalbfleisch 365.24–29 = Pattin 499.16–23 omnium existentiam — Acquisiti igitur cuiusdam)
- f. 101.20–41 δὲ πολλαχῶς — ἐπιστῆσαι δὲ ἄξιον, μήποτε (Kalbf. 367.5–26 = Pattin 501.65–502.89 autem multipliciter — Attendendum autem, ne)
- f. 104.20–26 διη-]ριθμήσω, καὶ διὰ τί — ἢ ὡς ποσόν, οἶον (Kalbf. 368.13–20 = Pattin 502.14–503.22 enumerasti, et quia — Vel ut quantum, velut)

- f. 97.20–25 τῶν ὁμώνυμος λεγομένων — ἐν τοῖς ἀπριθμημένοις τῆς τοῦ ἔχειν (Kalbfl. 369.27–33 = Pattin 504.63–70 *aequivoce dictorum — ipsius habere inter enumerata*)
- f. 127.19–25 ὤσ-]περ τὸ μεῖζον — πάσχειν (Kalbfl. 384.32–385.4 = Pattin 524.11–18 *sicut maius — pati*)
- f. 120.20–25 καὶ τὸ περισσάρτιον — ὧν οὐκ ἐξ (Kalbfl. 386.9–15 = Pattin 527.90–97 *et impariter par — quorum non ex*)
- f. 56.19–25 καθήκον-]τος — ὁ ἄ-]σπάλαξ (Kalbfl. 395.20–27 = Pattin 539.48–57 *convenientis — talpa*)
- f. 49.20–25 στέρησις καὶ τὸ στέρησιν ἔχειν — τῆς καταφάσεως καὶ (Kalbfl. 396.31–397.5 = Pattin 541.11–18 *privatio et privationem habere — affirmationis et*)
- f. 88.20–25 καὶ ἐπὶ τούτων ἔσται ἡ ἕξις — εἰς ἀλληλα με-]ταβολὴν γίνεσθαι (Kalbfl. 400.35–401.6 = Pattin 549.33–40 *et in his erit habitus — in invicem transmutationem fieri*)
- f. 81.20–26 στέρησεως ἀδύνατον — φαῦλος οὐ γίνεται (Kalbfl. 402.7–15 = Pattin 550.82–551.92 *privatione impossibile est — pravus non fit*)
- f. 95.20–25 αἰτιᾶ-]ται κἀνταῦθα — οὐκ ἄρα μόνοις (Kalbfl. 406.6–12 = Pattin 557.75–82 *accusat et hic — non ergo solis*)
- f. 90.20–25 ἄν] ἔχοι καὶ τὰ — ἀλη-]θὲς ψευδεῖ (Kalbfl. 407.16–22 = Pattin 559.23–29 *utique habebit et {dicta} — et verum falso*)
- f. 26.20–25 παν-]τελῶς ἀδύναμον — τὸ ἀμαθὲς ἐπιστά-]μαν (Kalbfl. 417.13–19 = Pattin 572.5–573.11 *omnimodam impotentiam — indisciplinatum scientiam*)
- f. 19.20–26 προ-]τέρου καὶ ὑστέρου — καὶ ταύτη πρό-]τερα (Kalbfl. 418.26–419.5 = Pattin 576.89–96 *priori et posteriori — et sic priora*)
- f. 51.20–25 ἔκ τε τῶν ἀποδεικτικῶν — κατὰ μόνην [τὴν τάξιν (Kalbfl. 420.10–17 = Pattin 577.38–578.44 *ex demonstrativis — secundum solum ordinem*)
- f. 54.20–25 ἡ τοῦ τέλους ἔνν-]οια προτερεῖ — ἐν τῷ πέμπτῳ τρόπῳ περισχεθῆ-]σεται (Kalbfl. 421.20–26 = Pattin 579.85–580.92 *intellectus finis praecedit — in quinto modo contineri*)

ANNEXE 4  
DIFFÉRENCES NON SIGNIFICATIVES ENTRE P  
ET LA TRADUCTION DE MOERBEKE

*A. Leçons individuelles de P qui ne sont pas traduites par Moerbeke*

1

57.5 ἀλλὰ (s.l. J<sup>a</sup>, LA, om. K) καὶ τὰς συστατικὰς] ἀλλὰ γὰρ καὶ τὰς συστατικὰς P

76.67–68 sed etiam constitutivas (γὰρ om.) M

L'ajout de γὰρ dans P, sûrement une dittographie d'anticipation du copiste (un γὰρ ouvre la phrase qui suit), n'est pas significatif à cet endroit : Moerbeke ne pouvait pas traduire un γὰρ entre ἀλλὰ et καὶ (*non solum divisivas, sed t̄enim† etiam constitutivas*).

2

85.9–10 ἀλλὰ καθ' ἑαυτὴν οὔσα] ἀλλὰ καὶ καθ' ἑαυτὴν οὔσα P

113.94 tamen secundum se existens (καὶ om.) M

L'absence de καὶ dans la traduction n'est pas significative : il y a beaucoup de cas où καὶ intensif n'est pas traduit par Moerbeke, cf. la variante c de la section 2.3.

3

174.4–5 κατὰ τὴν πρὸς ἄλληλα αὐτὸ σχέσιν ὑφεστῶς] κατὰ τὴν πρὸς ἄλληλα αὐτῶι σχέσιν ὑφεστῶς P : *in adn. Kalbf. αὐτῶν?*

235.21–236.24 subsistens secundum habitudinem ipsorum ad invicem M

Bonne conjecture de Moerbeke à partir de la faute αὐτῶι de P.

4

250.32–33 μήποτε ταῦτα [...] πρώτως ὑφέστηκεν, αὐταὶ δὲ αἱ δυνάμεις] μήποτε ταῦτα [...] πρώτως ὑφεστηκέναι, αὐταὶ δὲ αἱ δυνάμεις P

344.55–56 ne forte haec [...] primo existant, ipsae autem potentiae M

Il y a désaccord entre P et M, mais l'infinif de P n'a rien à faire ici. La leçon de P est donc une faute évidente, presque sûrement une dittographie de majuscule ΥΦΕCΤΗΚΕΝΑΥΑΥ... suivie d'une tentative de restauration par division des mots ΥΦΕCΤΗΚΕΝΑΙ ΑΥ... — Il n'était pas possible pour Moerbeke d'écrire †*ne forte haec* (μήποτε ταῦτα) [...] *existere*†, et la conjecture est évidente.



## 5

287.12 ὁ καὶ αὐτὸ ἔστηκεν] ὁ καὶ αὐτὸς ἔστηκεν P

395.83 quod et ipsum stat M

La leçon de P est incohérente quant à la syntaxe : dans le texte il n'y a pas de substantif masculin auquel αὐτός puisse se référer. En lisant P, Moerbeke a dû traduire automatiquement αὐτός par *ipsum* (αὐτό) : *Sed si hoc, et artium uniuscuiusque est aliquid summum, quod et ipsum stat* (395.82–83 Pattin = 287.12 Kalbfleisch ἀλλ' εἰ τοῦτο, καὶ τῶν τεχνῶν ἐκάστης ἐστὶ τι μάλιστα, ὁ καὶ αὐτὸ ἔστηκεν).

## 6

337.33–34 ἀλλὰ οὕτως ἔχεν ποτὶ τὰ ἐόντα, ὥσπερ τὰ πέρατα ποτὶ (τὶ *in ras.* J) τὰ πεπερασμένα] ἀλλὰ οὕτως ἔχεν ποτὶ τὰ ἐόντα, ὥσπερ τὰ πέρατά που τὰ πεπερασμένα P

462.78–79 sed sic se habere ad entia, sicut termini ad terminata M

La leçon που de P ne fait pas de sens. La correction est évidente grâce à la structure parallèle de la phrase : *sed sic se habere ad (ποτὶ) entia, sicut termini ad terminata*.

## 7

417.19 ἐπιστάμαν] ἐπιστημῶν P

573.11 scientiam M

La leçon de P est une faute de copiste, qui convertit ἐπιστάμαν en *koinè* mais finit par construire le verbe ἔχειν avec un génitif au lieu d'un accusatif. Dans la construction de la phrase, ce mot doit être nécessairement un accusatif. M était donc obligé de corriger : *privatio autem et privatum esse dicitur tripliciter; aut enim in non habendo omnino, veluti caecum visionem et mutuum vocem et indisciplinatum scientiam* (572.9–573.11 Pattin = 417.17–19 Kalbfleisch ἀ δὲ στέρησις καὶ τὸ ἐστερηῆσθαι λέγεται τριχῶς· ἢ γὰρ τῷ μὴ ἔχειν παντάπασιν, οἷον ὡς τὸ τυφλὸν ὄρασιν καὶ τὸ νωδὸν φωνᾶν καὶ τὸ ἀμαθεῖς ἐπιστάμαν).

## 8

420.12 ὡς τῇ τάξει πρωτεύοντα] ὡς τῇ τάξει προτεύοντα P

577.40 tamquam ordine praecedentia M

Faute de quantité dans P, non significative par rapport au latin.

## B. Leçons de P partagées seulement par A qui ne sont pas traduites par Moerbeke

## 1

- 84.3 τῶν εἰδῶν καὶ γενῶν] τῶν εἰδῶν καὶ τῶν γενῶν AP  
 112.48 species et genera M  
 Article grec : non significatif par rapport au latin.

## 2

- 108.11–12 καθ' αὐτά τε εἶναι ἀπολύτως καὶ μηδὲν προσδεῖσθαι] καθ' αὐτά (ἐαυτά A sic Kalbf.) τὸ εἶναι ἀπολύτως καὶ μηδὲν προσδεῖσθαι AP  
 146.60–61 secundum se et esse absoluta et nihil indigere M  
 Moerbeke a probablement retrouvé la leçon adoptée par Kalbfleisch : le τὸ de AP ne fait pas de sens ici et τε était facile à conjecturer, d'autant plus que Moerbeke était attentif aux différentes formes de conjonction (voir la note transcrite dans la variante 11 de la section 2.2). Pour *absoluta* qui traduit l'adverbe ἀπολύτως, voir la variante C.a.4 *infra*.

## 3

- 109.16 πῶς ἂν ἔχοι] πῶς ἂν ἔχοιεν AP  
 147.5 quomodo utique **habebit** M  
 M a utilisé le singulier du verbe, le pluriel étant impossible : le sujet de la phrase entière est un singulier *ipsum non ens* (τὸ μὴ ὄν) qui est introduit au début de la phrase : *Et siquidem sicut consuevit dicere ab ente ipsum non ens [...] quomodo utique habebit* (scil. *ipsum non ens*) *ad ipsum* (scil. *ens*) [...] *contrarietatem* [...] *quod quidem ab ipso* (scil. *ab ente*) *habet* (scil. *ipsum non ens*) *totam existentiam* ? (147.2–7 Pattin). Le pluriel de AP est une faute évidente de copiste. Même si M avait lu le pluriel, il ne pouvait pas le reprendre dans la phrase latine.

## 4

- 368.17 ἐκκειμένων] ἐγκειμένων AP  
 503.18 expositorum M  
 Il est évident à partir du contexte que Moerbeke devait traduire ici ἐγκειμένων par *expositorum* (= ἐκκειμένων) et non pas par *impositorum* : *Si enim aliquis examinaret, nullum expositorum* [scil. in cap. 15] *significat ut genus habere* (503.17–18 Pattin).

*C. Leçons de P partagées par toute la tradition grecque et qui ne sont pas traduites par Moerbeke*

Dans les parties collationnées de P, toutes les leçons que nous n'avons pas signalées coïncident avec celles accueillies par Kalbfleisch dans son texte. Par rapport à ces leçons, la traduction latine présente néanmoins de nombreuses variantes ; elles sont signalées dans l'apparat gréco-latin de Pattin. Or, aucune d'entre elles ne peut justifier la supposition que Moerbeke aurait lu un texte grec différent de celui de P : les leçons latines reçues, et accueillies dans le texte par Pattin, s'expliquent toutes soit par la méthode du traducteur, soit par une conjecture nécessaire, soit encore par une faute dans l'archétype de la tradition latine. Nous citons ici quelques exemples pour chacun de ces types. Le lecteur pourra contrôler, en comparant les deux éditions, latine et grecque, les variantes que nous ne mentionnons pas.

*a. La leçon latine reflète la méthode du traducteur*

1

- 36.3 τὸ μέλας  
 48.2 hoc quod dicitur niger M  
 229.33 τὸ μετρίως  
 315.32 quod dicitur mediocriter M

Des ajouts pour préciser le texte sont très fréquents chez Moerbeke<sup>89</sup> ; ils sont très nombreux dans la traduction de ce commentaire de Simplicius.

2

- 84.2 τοῖς (*scil.* περιεκτικοῖς)  
 112.46 contentivis M  
 230.17 οἷα ἢ (*scil.* θερμότης) τοῦ πυρός  
 315.53 qualis est caliditas ignis M

Moerbeke explicite le substantif (souvent par répétition) auquel l'article grec se réfère.

3

- 55.26 καὶ γὰρ τὰ ἄλλα κοῦφα  
 74.18 etenim alia sunt levia M

<sup>89</sup>Voir par exemple, à peu près à la même époque, les ajouts de ce type dans le texte de la *Tétrabiblos* de Ptolémée, enregistrés dans VUILLEMIN-DIEM, STEEL 2015, p. 441–442 ; voir aussi LUNA 2010, p. 486–488. Dans les deux cas, l'article grec a la fonction de nos guillemets.

Dans toutes ses traductions, Moerbeke ajoute parfois la copule. Dans ce cas particulier, elle sert à faire comprendre que l'adjectif *levia* est l'attribut et non pas l'épithète de *alia*.

## 4

- 35.35 συνώνυμοι  
 48.18 univoce (*scil.* nominatur) M  
 108.11–12 εἶναι ἀπολύτως  
 146.60 esse absoluta (*scil.* principia) M  
 Moerbeke rend quelques fois, dans cette traduction comme ailleurs, un adjectif ou un adjectif substantivé grec par un ad-  
 verbe latin et *vice versa*.

## 5

- 108.12–13 δὲ καί  
 146.61 autem M  
 Le καί au sens de *etiam* est souvent omis par Moerbeke, cf. les  
 variantes c de la section 2.3 et A.2 ci-dessus.

## 6

- 227.18 καὶ αἱ οὐσίαι δέ, ὅσαι τῆ ἐνεργείᾳ εἰσὶ ταῦτόν  
 310.11 Et substantiae autem, quaecumque **actus** sunt idem M  
 Il n'y a évidemment pas lieu de supposer une variante grecque  
 †ἡ ἐνεργείᾳ / †αἱ ἐνεργεῖαι εἰσὶ ταῦτόν. Il est possible qu'*actus*  
 soit une inadvertance du traducteur pour *actu*, mais les proba-  
 bilités sont en faveur d'une dittographie de la tradition latine  
 (*actu sunt* > *actus sunt*). Le texte latin devrait donc être corrigé  
*ex graeco*.

*b. La leçon latine est une conjecture nécessaire du traducteur*

## 1

- 229.33 ἴσον τῷ (*corr.* Kalbfl. : ἴσον τό *codd.* + P)  
 315.32 aequale **huic** M  
 P a la même leçon que les autres manuscrits, mais Moerbeke  
 ne pouvait mettre un accusatif sous le régime de ἴσον. Il a donc  
 fait la même conjecture que Kalbfleisch.

## 2

- 270.6–7 εἰς τὰς παθητικὰς καὶ ταῦτα ποιότητος ἀναχθήσεται (*corr.*  
*Kalbfl.* : ἀπαχθήσεται *codd.* + P)  
 371.90 in passivas qualitates haec **reducentur** M

P a la même leçon que les autres manuscrits. Moerbeke a fait la même conjecture que Kalbfleisch et a traduit ἀναχθήσεται. Pour rendre ἀπαχθήσεται il aurait dû traduire *deducentur*, qui ne convenait pas au contexte. Noter encore le καί adverbial non traduit par Moerbeke (cf. la variante *C.a.5* ci-dessus).

Il y a aussi des endroits où le jugement est moins facile ; en voici un exemple.

## 3

- 187.4 καὶ ἀσυνήθη (*Kalbfl.* : ἄσυνήθη J<sup>a</sup> : συνήθη *cett.* + P) τοῖς πολλοῖς ἀναγκάζονται  
 254.76–77 compelluntur [...] et *inconsueta* multis (*Pattin cett.* : *consueta ed. Ven. 1516 B*)

On peut supposer que Moerbeke ait lu συνήθη avec P et la majorité des manuscrits grecs mais qu'il ait conjecturé ἀσυνήθη par sa traduction *inconsueta*. En effet, *consueta* produit un contresens dans le texte, qui veut illustrer le fait que tout art doit inventer des mots : « le géomètre et le musicien qui traitent de choses inconnues du vulgaire sont obligés de produire des noms propres à ces choses-là et *inconnus* du vulgaire. » Il est toutefois étonnant qu'un des meilleurs manuscrits, le *Vat. Basil. H.6* (= B), ait écrit *consueta*. La présence de *consueta/inconsueta* peut s'expliquer par une double traduction : Moerbeke a d'abord traduit la leçon grecque qu'il avait sous les yeux : *consueta* ; ensuite, il s'est aperçu de l'incohérence à laquelle le texte aboutissait et a dû ajouter *in* au-dessus de la ligne, d'où la leçon du *Vat. Basil. H.6*.

*c. La leçon latine est une faute de l'archétype de la tradition latine (faute retenue par Pattin dans le texte)*

## 1

- 308.6 οὕτως δὲ καὶ ἡ κίνησις ἀτελής ἐστίν  
 422.62 *si* autem et motus imperfectus est *Pattin, codd.*

Selon l'apparat gréco-latin de Pattin, on devrait postuler ici une variante par rapport au modèle grec. Or, il ne s'agit certainement pas d'un εἰ dans le texte grec lu par Moerbeke (aucune variante n'est présente dans les manuscrits), mais d'une faute de la tradition latine : *si* au lieu de *sic* (la traduction habituelle pour οὕτως). Il s'agit d'une faute de répétition (cf. *si quis* en 422.60).

Pattin) qui ne se heurte pas à la grammaire de la phrase, mais qui aurait dû être corrigée par l'éditeur du texte de Moerbeke.

## 2

386.12 καίτοι

527.93 haec quidem *Pattin, codd.*

Il y a certainement une faute dans la tradition latine (ou dans la collation de Pattin) : *haec quidem* devrait être *equidem* ou bien *et quidem* (la traduction habituelle de Moerbeke) — *haec quidem* n'a aucun sens, et il n'a certainement pas existé de variante non attestée correspondante (τὰ μὲν) en grec.

## ANNEXE 5

## LA LACUNE KALBFLEISCH 136.25-137.30

Le texte Kalbfleisch 136.25 κατὰ σχέσιν — 137.30 τὰ δέ (= Pattin 185.78 secundum habitudinem — 187.21 [Non habentia] autem), qui correspond à la lacune propre à l'archétype *m*, ne figure pas parmi les parties conservées dans le *Par. gr.* 2575. Cette lacune est transmise comme telle en JKA, même si le copiste de A l'a comblée après coup. Le texte manquant avait été intégré dans le modèle de L à l'aide d'une autre source. Ce texte se lit aussi dans la traduction de Moerbeke, sans qu'aucun signe de lacune ne soit présent dans les manuscrits latins. Voici la liste des variantes signalées par Kalbfleisch avec la traduction latine correspondante ; Moerbeke se sert d'un texte non défiguré par les fautes du copiste de A.

- 136.30 (186.84) ὡς ἐν γραμμῇ *scr. Kalbf.*] ὡς γραμμῇ LA : ἐν γραμμῇ v : ut in linea M (la leçon de la traduction latine confirme la conjecture de Kalbfleisch et permet de corriger le texte grec)
- 137.2 (186.90) ἔχειν L : habere M] *om.* A
- 137.2 (186.91) ἔλεγε L : diceret M] ἐλέγετο A
- 137.5 (186.93) οὗ πέρας L : cuius terminus M] οὗπερ Av
- 137.6 (186.95) θαυμάσοι L : Admirabitur M] θαυμάσει A : θαυμάσῃ v (Moerbeke traduit ἄν + optatif par *utique* + indicatif futur)
- 137.8 (186.97) οὗ πέρας L : cuius terminus M] οὗπερ Av
- 137.9 (186.98) δι' ὃ *scr. Kalbf.*] διό L : διά A : propter quod M
- 137.9 (186.99) αὐτῷ τόπῳ L : ipsi loco M] αὐτὸ τῷ τόπῳ A
- 137.9 (186.99) ὑπάρχει A : inest M] ὑπάρχοι L (non significatif puisque

- la construction est *propter quod* [...] *inest* : Moerbeke n'aurait pas pu écrire *insit*)
- 137.10 (186.99) καί : et M] *om.* Av
- 137.11 (186.99) γάρ : enim M] *om.* A
- 137.12 (186.1) πῶς οὐ : quomodo non M] πῶς δὲ οὐ v
- 137.13–14 (186.2–4) ὁ τόπος — συμβεβηκός : *habet* M] *om.* v
- 137.13 (186.2) τῶ : eo quod M] *om.* A
- 137.13 (186.3) ἔχειν : habeat M] ἔχει A (*eo quod* [...] *habeat* traduit τῶ [...] ἔχειν)
- 137.16 (186.5) περί : de M] *om.* Av
- 137.16 (186.6) λέγει : dicat M] λέγοι A (construction εἶ τις [...] λέγει ; en latin il est naturel de traduire *si quis* [...] *dicat*)
- 137.19 (186.9) λέγοιτο : dicitur M] λέγοι τό L
- 137.19 (186.9) τε : et M] δὲ A
- 137.19 (186.9–10) συνυπάρχοντα ἔχον τά : *habens coexistentes* M] συνυπάρχον τὰ ἔχοντα L
- 137.24 (187.14) καὶ τά : et<sup>2</sup> M] καὶ κατὰ τά A
- 137.26 (187.17) συμπεφυρμένα L] *conmassata* M : συμπεφορημένα A : συμπεφορημένη v
- 137.26 (187.17) γε : *om.* M] τε *codd.* (la phrase commence par καί, que Moerbeke traduit par *et*)
- 137.28 (187.20) ἔκτασιν : *extensionem* M] ἔκστασιν A

Une seule leçon de M ne porte pas sur une variante signalée par Kalbfleisch ; Moerbeke a interprété le texte d'Aristote tout en le traduisant.

- 137.10–11 (186.99–0) τὸ γὰρ τὸν τόπον ἐν τόπῳ εἶναι καὶ τὸ ἀγγεῖον ἐν τῷ οἴνῳ :  
Esse enim locum in **locato** et vas in vino M

NOWY RĘKOPIS  
Z „KOLEKCJI FILOZOFICZNEJ” WYKORZYSTANY  
PRZEZ WILHELMA Z MOERBEKE: *PAR. GR. 2575*

S T R E S Z C Z E N I E

Nasz artykuł pokazuje, że należący do „kolekcji filozoficznej” palimpsest *Par. gr. 2575* był egzemplarzem, służącym Wilhelmowi z Moerbeke do przekładu Symplicjuszowego komentarza do *Kategorii* Arystotelesa. Artykuł zajmuje się także kwestią miejsca palimpsestu w tradycji bezpośredniej komentarza Symplicjusza oraz ważnymi dla biografii Wilhelma implikacjami, wynikającymi z naszego odkrycia.

A NEW MANUSCRIPT  
FROM THE “PHILOSOPHICAL COLLECTION”  
USED BY WILLIAM OF MOERBEKE: *PAR. GR. 2575*

S U M M A R Y

This article shows that the palimpsest *Par. gr. 2575*, included in the “philosophical collection”, was the Greek exemplar used by William of Moerbeke for his translation of Simplicius’ commentary on Aristotle’s *Categories*. It is also shown that the palimpsest is the only Greek witness of an independent branch of the direct tradition of Simplicius’ commentary. The implications of our discovery for the biography of William are finally discussed.

MOTS-CLÉS : Guillaume de Moerbeke, *collection philosophique*, manuscrits grecs, *Par. gr. 2575*, traductions latines médiévales, Aristote

KEYWORDS: William of Moerbeke, *philosophical collection*, Greek manuscripts, *Par. gr. 2575*, mediaeval Latin translations, Aristotle