



HAL
open science

Absorbeur de vibrations non-linéaire hybride

Louis Mesny, Simon Chesné, Sébastien Baguet

► **To cite this version:**

Louis Mesny, Simon Chesné, Sébastien Baguet. Absorbeur de vibrations non-linéaire hybride. Journées Jeunes Chercheurs en vibration, Acoustique et Bruit, Nov 2021, Compiègne, France. hal-03585099

HAL Id: hal-03585099

<https://hal.science/hal-03585099v1>

Submitted on 3 Aug 2022

HAL is a multi-disciplinary open access archive for the deposit and dissemination of scientific research documents, whether they are published or not. The documents may come from teaching and research institutions in France or abroad, or from public or private research centers.

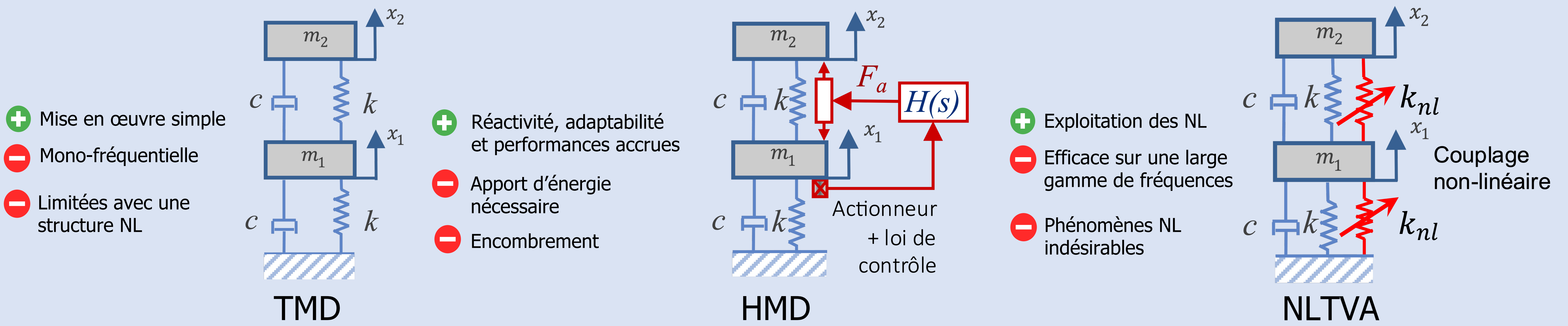
L'archive ouverte pluridisciplinaire **HAL**, est destinée au dépôt et à la diffusion de documents scientifiques de niveau recherche, publiés ou non, émanant des établissements d'enseignement et de recherche français ou étrangers, des laboratoires publics ou privés.

Absorbeur de vibrations non-linéaire hybride

L.Mesny, S.Chesné, S.Baguet

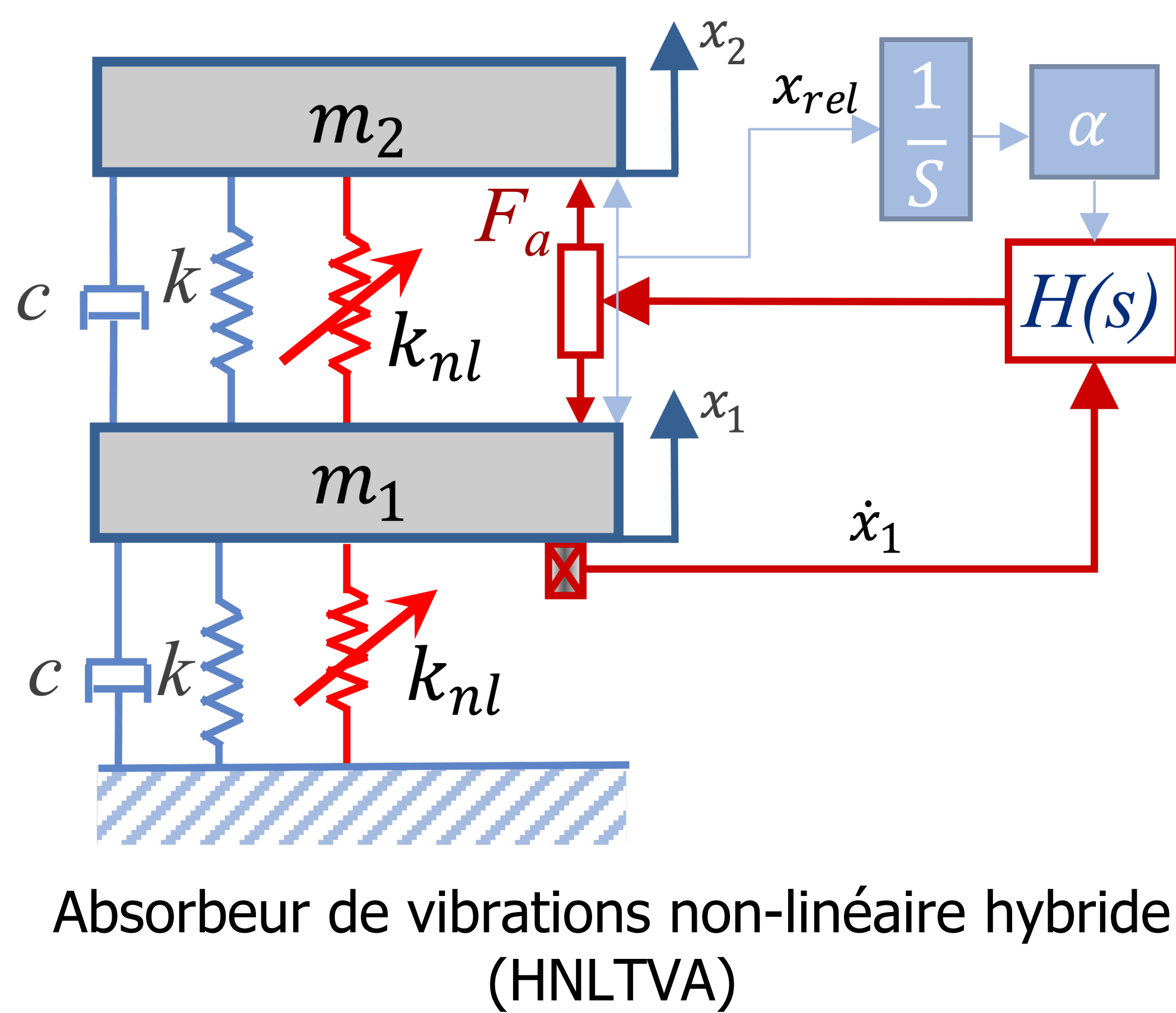
Univ. Lyon, INSA-Lyon, CNRS UMR5259, LaMCoS, F-69621, France

Contexte



Le **contrôle hybride améliore les performances d'un absorbeur passif** grâce à des capteurs, actionneurs et une loi de contrôle. Il garantit l'aspect « fail safe ». Les non-linéarités permettent **d'augmenter la plage d'utilisation de l'absorbeur**.

Schéma de principe



Modèle mathématique

Loi de contrôle basée sur la vitesse de la masse 1 :

$$H(s) * s x_1 = \frac{(s+\alpha)^2}{s^2} * s x_1 \rightarrow H(t) \dot{x}_1 = \dot{x}_1 + 2\alpha x_1 + \alpha^2 \int x_1$$

Équation de la dynamique :

$$\begin{cases} M\ddot{x} + C\dot{x} + Kx + F_{nl}(x) + F_a(x, y) = F \cos(\omega t) \\ \dot{y} = x \end{cases}$$

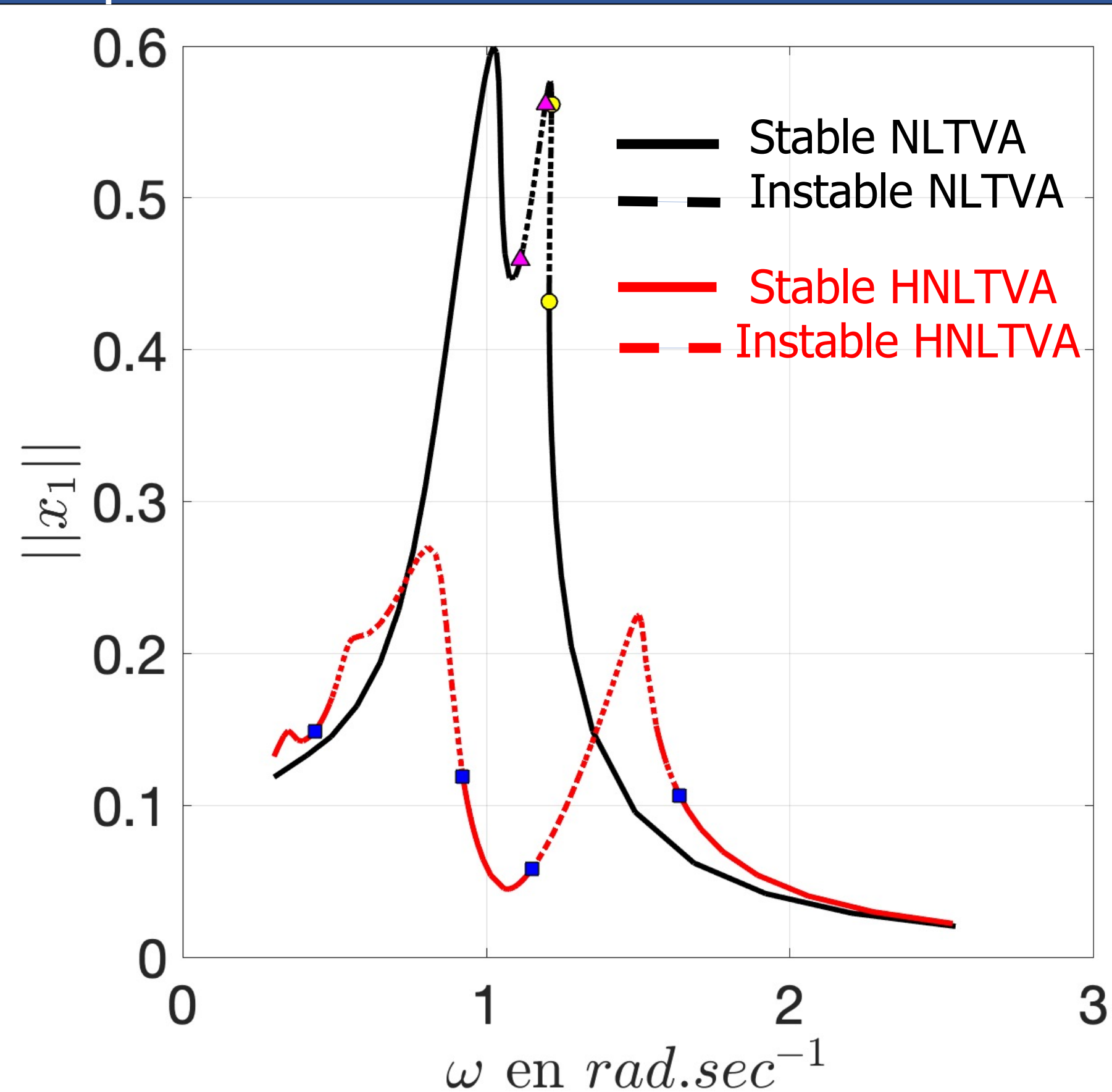
Terme intégral

Résolution numérique :

- Intégration temporelle : Newmark non-linéaire
- Domaine fréquentiel : **Méthode de la balance harmonique + Continuation + Stabilité + Bifurcations**

Résultats

Suivi de points limites en fonction de la pulsation et du paramètre $\alpha = 1.5$ de la loi de contrôle

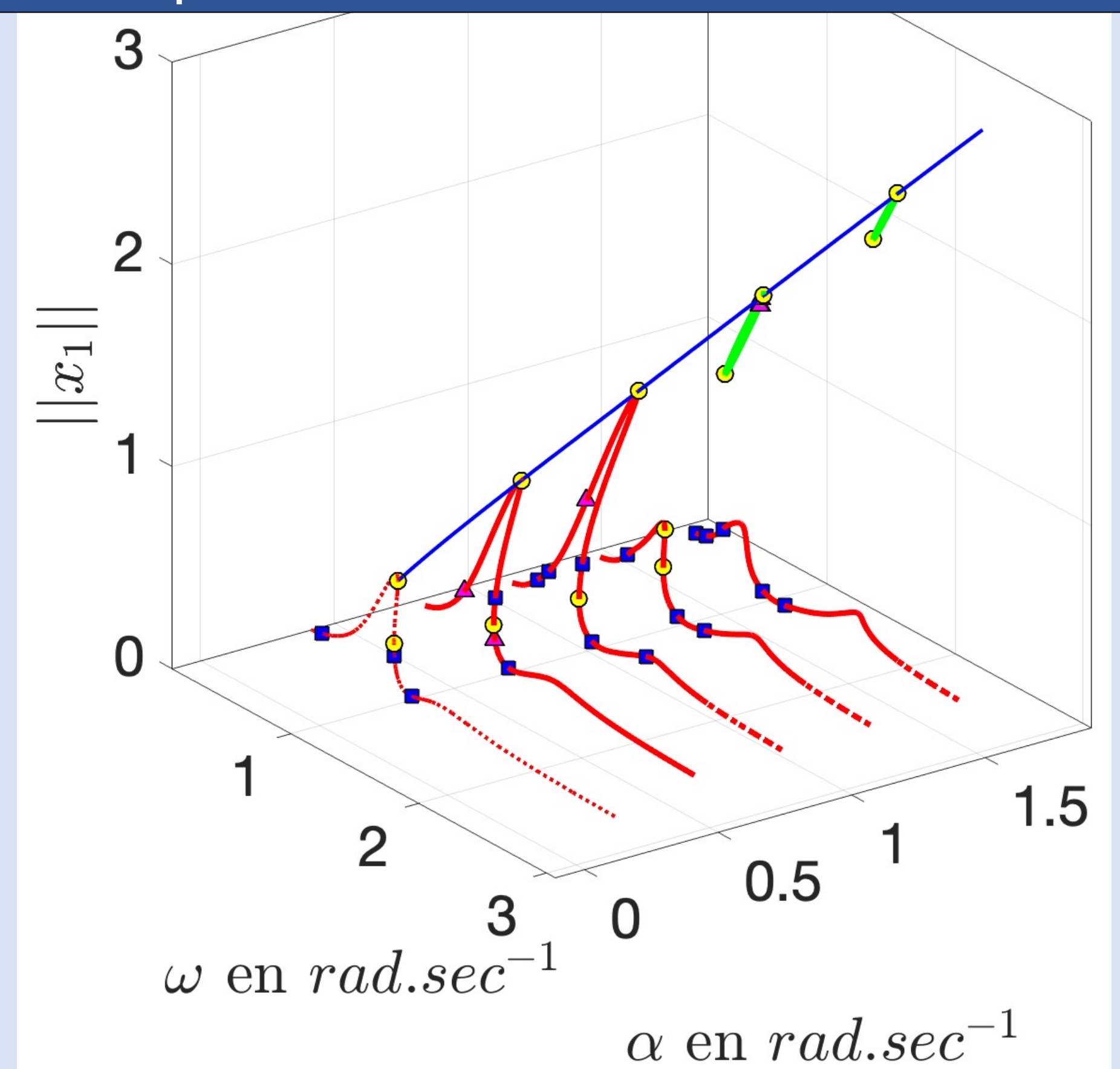


- Solutions isolées instables
- Courbe bleue : Suivi des points limites

Bifurcations

- Limit Point
- Branch Point
- ▲ Neimark-Sacker

Suivi de points limites en fonction de la pulsation et du paramètre α de la loi de contrôle



L'augmentation du paramètre α permet de diminuer l'amplitude de la réponse, mais crée des zones instables. Une modification ou un changement de loi intégrant des non-linéarités et une robustesse face aux perturbations est nécessaire.

Perspectives

- Banc d'essai expérimental
- Extension aux absorbeurs de vibrations purements non-linéaires
- Prise en compte des phénomènes quasi-périodiques
- Test de nouvelles lois de contrôles

Références

1. S. Chesné, G. Inquiet, P. Cranga, F. Legrand, and B. Petitjean. Innovative Hybrid Mass Damper for Dual-Loop Controller. Mechanical Systems and Signal Processing
2. L. Xie, S. Baguet, B. Prabel, and R. Dufour. Bifurcation tracking by Harmonic Balance Method for performance tuning of nonlinear dynamical systems. Mechanical Systems and Signal Processing