



HAL
open science

Big Bell Test et jeu vidéo : Une autre vision de l'aléatoire à l'école primaire

Estelle Blanquet, Floriant Kaiser, Lunghi Tomaso, Éric Picholle, Sébastien
Tanzilli

► To cite this version:

Estelle Blanquet, Floriant Kaiser, Lunghi Tomaso, Éric Picholle, Sébastien Tanzilli. Big Bell Test et jeu vidéo : Une autre vision de l'aléatoire à l'école primaire. Telling Science, Drawing Science, 2019, Angoulême, France. pp.40-43. hal-03566801

HAL Id: hal-03566801

<https://hal.science/hal-03566801>

Submitted on 11 Feb 2022

HAL is a multi-disciplinary open access archive for the deposit and dissemination of scientific research documents, whether they are published or not. The documents may come from teaching and research institutions in France or abroad, or from public or private research centers.

L'archive ouverte pluridisciplinaire **HAL**, est destinée au dépôt et à la diffusion de documents scientifiques de niveau recherche, publiés ou non, émanant des établissements d'enseignement et de recherche français ou étrangers, des laboratoires publics ou privés.

Big Bell Test et jeu vidéo : Une autre vision de l'aléatoire à l'école primaire

Estelle Blanquet
Laboratoire Cultures — Éducation — Sociétés (LACES), EA 7437, Université de Bordeaux & ESPE
d'Aquitaine, 3ter place de la Victoire, 33076 Bordeaux cedex, France
Estelle.blanquet@u-bordeaux.fr

Florian Kaiser
Université Côte d'Azur, CNRS, Institut de Physique de Nice (INPHYNI), UMR 7010
Parc Valrose, 06108 Nice cedex, France
Florian.kaiser@unice.fr

Tommaso Lunghi
Université Côte d'Azur, CNRS, Institut de Physique de Nice (INPHYNI), UMR 7010
Parc Valrose, 06108 Nice cedex, France
Tommaso.lunghi@unice.fr

Éric Picholle
Université Côte d'Azur, CNRS, Institut de Physique de Nice (INPHYNI), UMR 7010
Parc Valrose, 06108 Nice cedex, France
Eric.picholle@unice.fr

Sébastien Tanzilli
Université Côte d'Azur, CNRS, Institut de Physique de Nice (INPHYNI), UMR 7010
Parc Valrose, 06108 Nice cedex, France
Sebastien.tanzilli@unice.fr

Résumé

Nous présentons la réception de la notion d'imprédictibilité dans une expérience d'optique quantique par des élèves de l'école primaire ayant participé au Big Bell Test.

Mots-clés : Photons ; Intrication; Hasard ; École primaire

Principe du BIG BELL TEST

Les 30 et 31 novembre 2016, le Big Bell Test, coordonné par Morgan Mitchell et le groupe de Quantum Information with Cold Atoms and Non-Classical Light de l'ICFO de Barcelone (2016), a permis à plus de 100 000 participants du monde entier de contribuer à une spectaculaire expérience de violation simultanée des inégalités de Bell dans une dizaine de pays aux quatre coins du monde (Fig. 1), et avec toutes sortes de supports quantiques — photons, atomes, supraconducteurs, etc..

Entièrement réalisée avec des techniques d'optique intégrée, l'expérience française, à Nice, portait sur des paires de photons intriqués produites par conversion paramétrique dans un guide d'onde de niobate de lithium polarisé périodiquement, (Kaiser & al., 2014) (Fig. 2).

Au-delà de l'aspect spectaculaire de l'événement, la motivation ostensible de l'implication du grand public était d'introduire une part d'imprédictibilité humaine dans un test des inégalités de Bell, cruciales pour l'interprétation de la physique quantique et dont la fiabilité dépend du caractère imprévisible des choix de mesures effectivement réalisées (Kofler et al., 2016).

Fig.1 – Schéma de principe du Big Bell Test : une multitude de participants produit un nombre suffisant de nombres aléatoires (complété si nécessaire par des générateurs traditionnels, RNG), qui déterminent les mesures effectivement réalisées dans les laboratoires. © Big Bell Test, ICFO

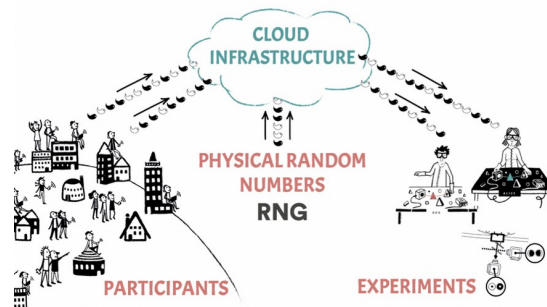
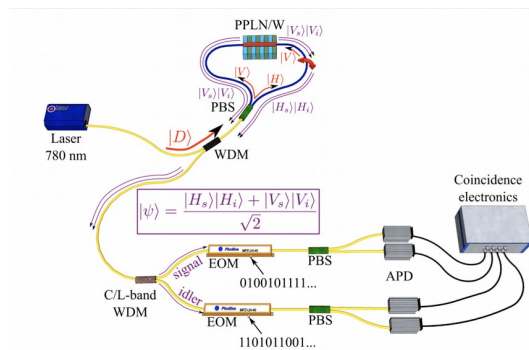


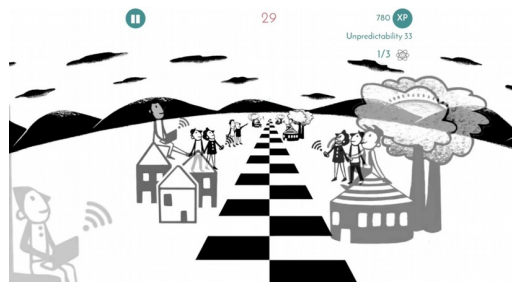
Fig.2 – Schéma de principe de l'expérience niçoise (Vergyris et al., 2017) : une paire de photons intriqués est créée par conversion paramétrique dans un guide d'ondes PPNL intégré à un résonateur de Sagnac, puis séparés en longueur d'onde et modulés en phase en fonction des séries de nombres produites par les Bellsters.



Le jeu vidéo : un moyen pour engager un public nombreux à produire des suites aléatoires humaines pour le test des inégalités de Bell

Les participants au test, surnommés Bellsters, ont été appelés à produire des séries aléatoires de 0 et de 1 sur leurs ordinateurs, tablettes, téléphones, etc. Pour les y aider, l'ICFO a développé plusieurs applications, y compris un jeu vidéo interactif (Fig. 3) dans lequel la progression de chaque joueur est subordonnée au caractère imprédictible des séries qu'il y entre, testé en temps réel sur le site. Les séries ainsi produites par un joueur ou par une équipe (i.e. tous les élèves d'une même classe) sont ensuite explicitement envoyées aux expérimentateurs d'un laboratoire particulier, en l'occurrence INPHYNI pour les classes françaises, pour piloter le choix de bases de mesure dans le test des inégalités de Bell.

Fig.2 – Capture d'écran du jeu vidéo (premier niveau)



Au total, plus de 100 000 personnes, dont de nombreux enfants, ont participé à l'événement produisant un flux moyen de plus de 1 000 bits par seconde pendant 48 h.

L'analyse comparative des résultats des 12 expériences participantes (BBT, 2018) a confirmé la violation des inégalités de Bell dans ces conditions inhabituelles. Une vidéo de présentation de l'expérience et des expérimentateurs a par ailleurs été réalisée et mise à disposition du public et des enseignants (Unice, 2017).

Rares sont les occasions de faire participer des élèves à une expérience testant un point de physique fondamental, de surcroît en leur proposant d'y participer pendant la classe via la production de séries aléatoires en jouant à un jeu vidéo. Au delà du plaisir du jeu, quels bénéfices des élèves de primaire peuvent-ils tirer de leur participation à une expérience de mécanique quantique, en particulier en ce qui concerne leur compréhension du concept d'aléatoire ?

Méthode

En France, trois classes de cycle 3 d'Aquitaine (CE2/CM1/CM2) ont participé à l'expérience, sans préparation particulière de leurs enseignants en dehors des explications fournies sur le site du Big Bell Test. Dans un premier temps, les élèves ont tous joué pendant le temps de classe au jeu vidéo proposé pour la production de séries aléatoires (niveau 1 du jeu). Il leur a été indiqué que les chiffres qu'ils tapaient (des zéros et des uns) étaient utilisés, une fois envoyés, pour réaliser une expérience mondiale de physique. A chaque fois qu'un enfant envoyait une série aléatoire correspondant aux attendus (un message apparaissant pour leur proposer des stratégies pour améliorer leur score s'ils réalisaient une suite insuffisamment aléatoire,), un message apparaissait sur l'écran le remerciant de sa participation et indiquant l'expérience sur laquelle étaient envoyées les données produites.

Au cours de cette journée de participation à l'expérience, il a été demandé aux enfants de répondre à des questions de vocabulaire sur leur connaissance et compréhension des mots quantique et aléatoire et de proposer des questions au physicien qui viendrait leur rendre visite. Il leur a été indiqué que ce physicien viendrait dans la classe pour leur parler de l'expérience à laquelle ils venaient de participer.

Dans un second temps, une rencontre avec un physicien professionnel, leur a été proposée (mai 2017). Lors de cette rencontre, des notions de physique quantique (photon, perturbation d'un système par la mesure, recherche d'un compromis optimal sur l'incertitude, dualité onde-corpuscule, etc.), réputées inaccessibles avant le lycée, ont été introduites. Les rencontres ont été enregistrées et un questionnaire spécifique a été posé après l'intervention du chercheur pour sonder leur compréhension des réponses apportées. 75 élèves issus de trois classes ont participé à l'expérience et 54 ont répondu au questionnaire post- intervention (juin 2017) visant à évaluer la capacité des enfants à s'approprier certaines de ces idées.

Premiers résultats

Sur les 75 enfants interrogés initialement, seuls sept ont affirmé avoir déjà entendu le mot quantique, sans savoir ce qu'il signifiait, la réponse d'un élève laissant entendre qu'il savait que sa réponse n'était pas ce qui était attendu (As-tu déjà entendu le mot quantique ? que signifie-t-il ? « Oui et non, par exemple viens écouter un cantique, c'est une musique religieuse »). Si deux tiers des élèves (50/75) ont déjà entendu le mot aléatoire, seuls dix-neuf sont capables de fournir une explication faisant intervenir le hasard (« c'est le pif », « Qu'on ne va pas savoir ce que ça va être (ex: sur l'ordinateur tu dois choisir le paysage et tu cliques sur aléatoire et ça va être un des paysages proposés mais lequel on ne sait pas) »).

La notion d'aléatoire est donc peu connue des élèves même s'ils ont déjà entendu le mot. De nombreuses questions proposées au chercheur ont porté sur le sens des mots quantique et aléatoire mais aussi sur la raison pour laquelle il leur avait été demandé de « taper comme des bêtes sur l'ordinateur », un élève se demandant d'ailleurs « Pourquoi des zéros et des uns et pas par exemple des 5 et des 6 ? ».

Seules deux enseignantes ont demandé aux élèves de remplir le questionnaire proposé après visite. Dans une de ces deux classes, où le chercheur est intervenu un après-midi

caniculaire (« le seul souci c'est qu'il faisait trop chaud ») avec une enseignante ayant montré ostensiblement son peu d'intérêt pour ce qu'il se disait dans la classe, les élèves n'ont quasiment pas répondu aux questions, ce qui rend les questionnaires peu exploitables. Dans l'autre classe, une classe de REP, l'enseignante a en revanche montré un intérêt significatif lors de la visite du chercheur (écoute attentive et prise de note, présentation du chercheur aux élèves soulignant la chance qu'ils avaient de rencontrer un physicien et de pouvoir discuter avec lui, etc.). Malgré un nombre faible de réponses, probablement en partie lié à la difficulté des élèves à s'investir dans un questionnaire long (14 questions) et à s'exprimer à l'écrit, 15 élèves sur 21 ont fourni une explication au mot aléatoire et parmi eux, 12 ont fourni une explication pertinente. Par ailleurs, treize d'entre eux (sur dix-neuf qui ont répondu) identifient correctement la position d'Einstein et les résultats d'Alain Aspect concernant le comportement des objets quantiques selon qu'on les regarde ou pas, même si peu d'entre eux répondent aux questions relatives à l'enjeu de l'expérimentation à laquelle ils ont participé (Quel est le problème avec le test de Bell fait par des ordinateurs ? « de choisir aléatoirement les observations qu'on va faire » ; Utiliser des enfants pose-t-il les mêmes problèmes ? « non car les enfants font des suites plus aléatoires »).

Dans notre communication, nous présenterons les réponses des élèves aux différentes questions posées, proposerons une première analyse des données, quelques pistes d'exploitation du jeu vidéo développé dans le cadre de cette expérience pour explorer la notion d'aléatoire et discuterons l'intérêt d'aborder des notions de mécanique quantique avec de jeunes élèves, au regard de leurs réponses et réactions au contact du physicien qu'ils ont rencontré.

Bibliographie

- ICFO (2016). <https://thebigbelltest.org/>
- The BIG Bell test (BBT) collaboration (2018). Challenging Local Realism With Human Choices. *Nature*, 557, pp. 212-216
- Kaiser, F., Ngah, L.A., Issautier, A., Delord, T., Aktas, D., D'Auria, V., De Micheli, M., Kastberg, A., Labonté, L., Alibart, O., Martin, A. et Tanzilli, S. (2014). Polarization entangled photon-pair source based on quantum nonlinear photonics and interferometry, *Optics Comm.*, vol. 327, pp. 7-16.
- Vergyris, P., Kaiser, F., Gouzien, E., Sauder, G., Lunghi, T. et Tanzilli, S. (2017). Fully guided-wave photon pair source for quantum applications". Accessible en ligne : <https://arxiv.org/abs/1704.00639>
- Kofler, J. , Giustina, M., Larsson J.-A. et Mitchell, M.W. (2016). Requirements for a loophole-free photonic Bell test using imperfect setting generators. *Phys. Rev. A*, vol. 93, 032115.
- Unice (2017). <http://unice.fr/fil/service-communication/actualites/big-bell-test-participez-a-une-experience-scientifique-unique-sur-la-physique-quantique>