



**HAL**  
open science

## Convertisseurs multicellulaires série

Olivier Tachon, Maurice Fadel, Thierry Meynard, Loubna Yacoubi

► **To cite this version:**

Olivier Tachon, Maurice Fadel, Thierry Meynard, Loubna Yacoubi. Convertisseurs multicellulaires série. EPF'96, Electronique de Puissance du Futur, Dec 1996, Grenoble, France. hal-03557510

**HAL Id: hal-03557510**

**<https://hal.science/hal-03557510>**

Submitted on 4 Feb 2022

**HAL** is a multi-disciplinary open access archive for the deposit and dissemination of scientific research documents, whether they are published or not. The documents may come from teaching and research institutions in France or abroad, or from public or private research centers.

L'archive ouverte pluridisciplinaire **HAL**, est destinée au dépôt et à la diffusion de documents scientifiques de niveau recherche, publiés ou non, émanant des établissements d'enseignement et de recherche français ou étrangers, des laboratoires publics ou privés.

# Convertisseurs multicellulaires série: influence des imperfections des signaux de commande

Olivier TACHON, Maurice FADEL, Thierry MEYNARD, Loubna YACOUBI

Laboratoire d'Electrotechnique et d'Electronique Industrielle  
UPRES-A n°5004 du CNRS 2, rue Charles Camichel 31071 Toulouse Cedex FRANCE  
tél: (33) 05.61.58.82.08 fax: (33) 05.61.63.88.75

## Résumé

Les travaux présentés dans cet article sont consacrés à l'étude des conséquences des imperfections des signaux de commande sur le fonctionnement des convertisseurs multicellulaires série. Dans une première partie, nous montrons que l'effet de perturbations sur les rapports cycliques de conduction effective des interrupteurs peut être annulé en insérant des correcteurs appropriés. Dans une seconde partie, les conséquences de court-circuits, défauts majeurs, sont étudiés et nous montrons que ces derniers ne sont pas fatals aux IGBT actuels.

## 1. INTRODUCTION

Les convertisseurs multicellulaires série sont des convertisseurs multiniveaux dans lesquels sont associés des condensateurs flottants et des cellules de commutation élémentaires. Ces convertisseurs associés à une charge possèdent des propriétés d'équilibrage naturel des tensions aux bornes des condensateurs [1] lorsqu'on leur applique des signaux de commande appropriés (rapports cycliques rigoureusement égaux et déphasages de  $2\pi/p$  pour toutes les cellules).

Le but de cet article est d'étudier les conséquences des imperfections des signaux de commande inévitables lors d'une réalisation expérimentale.

Une première partie sera consacrée à l'étude des perturbations intervenant sur les commandes des interrupteurs et la mise en œuvre de correcteurs afin d'atténuer l'effet de ces perturbations. Dans une seconde partie, ce sont les conséquences de court-circuit des interrupteurs sur le fonctionnement du convertisseur qui seront étudiées.

## 2. INFLUENCE DE BIAIS INTERVENANT SUR LES RAPPORTS CYCLIQUES

Notre étude est effectuée dans le cas d'un bras 3 cellules/4 niveaux fonctionnant en configuration hacheur abaisseur associé à une charge de type RL comme le montre la figure 1.

La fréquence de découpage est de  $16kHz$  et les plages de fonctionnement du convertisseur sont les suivantes:

- tension aux bornes de la charge  $V_{ch}$ : 0 – 1500V

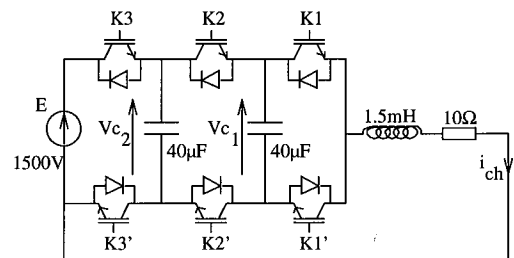


FIG. 1 – Hacheur 4 niveaux avec charge RL

- courant dans la charge  $I_{ch}$ : 0 – 150A

Les lois de commande associées à ce convertisseur sont de type proportionnel et ont été élaborées à partir du modèle moyen [1] [2]. Elles permettent d'imposer une dynamique d'équilibrage sur les tensions condensateurs.

### 2.1. Contrôle proportionnel

#### 2.1.1. Présentation

Le schéma de contrôle est représenté à la figure 2. Il traduit les équations régissant le fonctionnement du convertisseur.

Les courants  $i_{c1}$ ,  $i_{c2}$  circulant dans les condensateurs sont définis par les relations:

$$i_{c1} = C_1 \cdot \frac{d}{dt} v_{c1} = (rc_2 - rc_1) i_{ch} \quad (1)$$

$$i_{c2} = C_2 \cdot \frac{d}{dt} v_{c2} = (rc_3 - rc_2) i_{ch} \quad (2)$$

Ces 2 expressions font apparaître les différences de rapports cycliques  $rc_1$ ,  $rc_2$ ,  $rc_3$  qui ont pour équations:

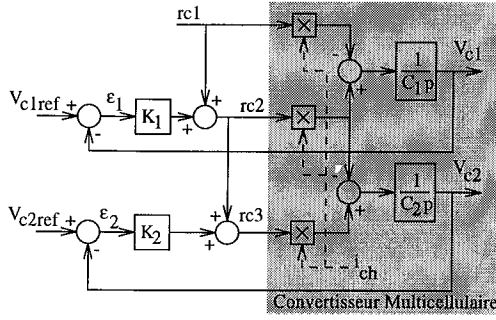


FIG. 2 – Structure du contrôle proportionnel

$$rc_1 = rc_{ref} \quad (3)$$

$$rc_2 = rc_1 + (vc_{1ref} - vc_1) K_1 \quad (4)$$

$$rc_3 = rc_2 + (vc_{2ref} - vc_2) K_2 \quad (5)$$

$vc_{1ref}$ ,  $vc_{2ref}$  représentent les tensions de référence des tensions  $vc_1$ ,  $vc_2$  et sont égales respectivement à  $E/3$  et  $2E/3$  [1].

Les équations différentielles liant les tensions condensateurs  $vc_1$  et  $vc_2$  à leur référence sont obtenues en combinant les équations 1 à 5.

$$\frac{C_1}{K_1 i_{ch}} \frac{d}{dt} vc_1 + vc_1 = vc_{1ref} \quad (6)$$

$$\frac{C_2}{K_2 i_{ch}} \frac{d}{dt} vc_2 + vc_2 = vc_{2ref} \quad (7)$$

L'étude de l'influence des perturbations sera effectuée à partir du régime permanent. Nous considérerons que le courant dans la charge  $i_{ch}$  est constant et égal à sa valeur en régime permanent  $I_{chRP} = rc_1 \cdot E/R_{ch}$ .

Nous pouvons ainsi déterminer les constantes de temps  $\tau_1$ ,  $\tau_2$  régissant les dynamiques d'évolution des tensions condensateurs.

$$\tau_1 = \tau_2 = \frac{C_1}{K_1 I_{chRP}} = \frac{C_2}{K_2 I_{chRP}} \quad (8)$$

Nous imposons des dynamiques identiques sur chaque tension condensateur afin d'assurer des dynamiques identiques sur les évolutions des tensions aux bornes des interrupteurs.

### 2.1.2. Insertion de perturbations

On considère que les seules perturbations pouvant intervenir sont de type retard au blocage des IGBTs, temps de propagation sur les cartes de commande ... Ceci se traduit dans la modélisation aux valeurs moyennes par l'apparition d'erreurs sur les rapports cycliques.

De façon à rendre notre étude la plus complète possible, nous faisons intervenir des erreurs  $\Delta r_i$  sur tous les

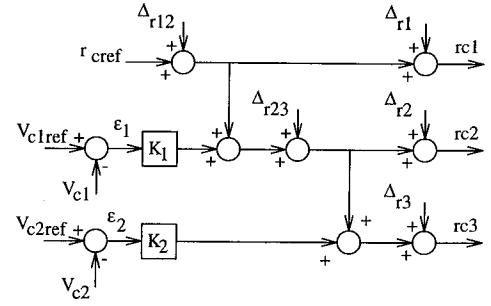


FIG. 3 – Insertion des erreurs  $\Delta r_i$  et  $\Delta r_{ij}$

rapports cycliques comme le montre la figure 3.

$\Delta r_i$  correspond à une erreur intervenant uniquement sur le rapport cyclique  $r_i$  et  $\Delta r_{ij}$  à une erreur intervenant à la fois sur les rapports cycliques  $rc_i$  et  $rc_j$ .

Nous obtenons de nouvelles expressions pour les rapports cycliques:

$$rc_1 = rc_{ref} + \Delta r_{12} + \Delta r_1$$

$$rc_2 = rc_{ref} + \Delta r_{12} + K_1 \varepsilon_1 + \Delta r_{23} + \Delta r_2 \quad (9)$$

$$rc_3 = rc_{ref} + \Delta r_{12} + K_1 \varepsilon_1 + \Delta r_{23} + K_2 \varepsilon_2 + \Delta r_3$$

À l'état d'équilibre, les 3 rapports cycliques sont égaux. Ceci implique que nous pouvons, à partir des équations 9, obtenir les expressions des erreurs  $\varepsilon_1$  et  $\varepsilon_2$  en fonction des  $\Delta r_i$  et  $\Delta r_{ij}$ .

$$\varepsilon_1 = \frac{1}{K_1} [\Delta r_1 - \Delta r_2 - \Delta r_{23}] \quad (10)$$

$$\varepsilon_2 = \frac{1}{K_2} [\Delta r_2 - \Delta r_3] \quad (11)$$

Les erreurs  $\varepsilon_1$  et  $\varepsilon_2$  ne sont fonction que des 4 perturbations  $\Delta r_1, \Delta r_2, \Delta r_3$  et  $\Delta r_{23}$ . En effet, le biais  $\Delta r_{12}$  ne joue aucun rôle sur les tensions condensateurs. Il a pour effet, comme  $\Delta r_1$ , de faire varier la référence de rapport cyclique  $rc_{ref}$ , donc la référence en courant maintenant égale à  $I_{chRP} = (rc_{ref} + \Delta r_{12} + \Delta r_1) \frac{E}{R_{ch}}$ .

De plus ces erreurs, inversement proportionnelles aux gains  $K_j$ , seront d'autant plus faibles que les gains seront grands.

### 2.1.3. Résultats de simulation

Les simulations sont effectuées à partir du logiciel Simulink [2]. Les coefficients  $K_j$  sont fixés à  $1/600$  de manière à fixer, lors d'une perturbation, le temps de réponse des tensions aux bornes des condensateurs à  $1ms$  pour un courant de charge égal à  $I_{chmax}/2$ .

Nous avons rassemblé, sous forme de tableau, les erreurs obtenues dans diverses situations.

A partir d'un état d'équilibre défini par des rapports cycliques égaux valant 0.5, par des tensions condensateurs valant  $v_{c1} = 500V$  et  $v_{c2} = 1000V$  et un courant de charge  $i_{ch} = 75A$ , nous effectuons une perturbation.

Les valeurs d'erreurs figurant dans le tableau correspondent à des valeurs en régime permanent sachant que les grandeurs  $v_{c1}, v_{c2}$  atteignent leur nouvelle référence  $v_{ciref} - \varepsilon_i$  avec les constantes de temps établies au paragraphe 2.1.1.. L'erreur sur le courant de charge  $i_{ch}$  est indiquée pour montrer l'influence des perturbations, ce dernier n'étant pas contrôlé.

Erreurs sur les rapports cycliques $\Delta r_{ij}, \Delta r_i$	Erreurs tensions $v_{c_i}$ et courant $i_{ch}$
$\Delta r_1 = 0.05$ $\Delta r_2 = -0.01$	$\varepsilon_1 = +24V$ (4.8%)
$\Delta r_{23} = 0.02$ $\Delta r_{12} = 0$	$\varepsilon_2 = +6V$ (0.6%)
$\Delta r_3 = 0$	$\varepsilon_{ich} = -7.5A$ (10%)
$\Delta r_1 = 0.015$ $\Delta r_2 = 0.01$	$\varepsilon_1 = 18V$ (3.6%)
$\Delta r_{23} = -0.025$ $\Delta r_{12} = 0$	$\varepsilon_2 = 18V$ (1.8%)
$\Delta r_3 = -0.02$	$\varepsilon_{ich} = -2.25A$ (3%)
$\Delta r_1 = 0$ $\Delta r_2 = 0$	$\varepsilon_1 = 0V$ (0%)
$\Delta r_{23} = 0$ $\Delta r_{12} = 0$	$\varepsilon_2 = 15V$ (1.5%)
$\Delta r_3 = 0.025$	$\varepsilon_{ich} = 0A$ (0%)

TAB. 1 - Erreurs engendrées par les perturbations sur les rapports cycliques

Nous présentons à la figure 4 les résultats d'une simulation correspondant aux données figurant à la deuxième ligne du tableau. Nous utilisons le modèle aux valeurs instantanées du convertisseur [2] qui permet de prendre en compte les commutations aux bornes des interrupteurs.

Une perturbation est générée à l'instant  $t = 5ms$ , le convertisseur étant dans un état d'équilibre atteint suite à un démarrage. Les tensions condensateurs tendent alors vers leurs nouvelles valeurs d'équilibre 482V pour  $v_{c1}$  et 982V pour  $v_{c2}$  (cf tableau 1).

### 2.1.4. Influence des perturbations sur le contrôle proportionnel

L'apparition de perturbations sur les rapports cycliques peut entraîner des erreurs sur les tensions condensateurs et sur le courant dans la charge, ceci en fonction de l'endroit où les biais interviennent.

Nous avons réalisé des perturbations allant jusqu'à 5% autour de rapports cycliques à l'équilibre valant 0.5. Les erreurs apparaissant alors sur les tensions condensateurs ne représentent que quelques % de leur tension de référence.

Il convient de préciser que les rapports cycliques évolueront dans la zone de linéarité si les erreurs cumulées  $\Delta r_1 - \Delta r_2 - \Delta r_{23}$  et  $\Delta r_2 - \Delta r_3$  (cf équations 10, 11)

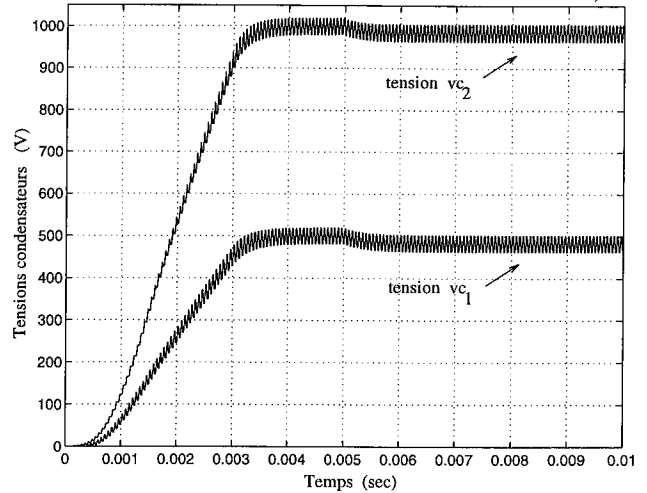


FIG. 4 - Influence des perturbations sur l'évolution des tensions aux bornes des condensateurs

restent respectivement inférieures à 0.16 et 0.33, ces valeurs étant liées à la valeur de K et au rapport cyclique de référence. En dehors de ces limites, les erreurs sont toujours bornées mais les dynamiques sont plus lentes.

Le contrôle proportionnel nous permet uniquement de minimiser les erreurs. Afin d'annuler celles-ci, nous allons rajouter un correcteur proportionnel-intégral (PI).

## 2.2. Contrôle proportionnel-intégral

### 2.2.1. Structure du contrôle

Nous avons vu dans le chapitre 2.1.1. que la fonction de transfert liant  $v_{c_i}$  à  $v_{ciref}$  se comportait comme un système du premier ordre avec pour constante de temps  $\tau_i$ .

Afin d'annuler les erreurs, nous ajoutons un correcteur PI en cascade avec le correcteur P (figure 5). Les paramètres de réglage du correcteur PI seront choisis afin de conserver une fonction de transfert du premier ordre entre  $v_{c_i}$  et  $v_{ciref}$  et une constante de temps identique à celle du contrôle proportionnel.

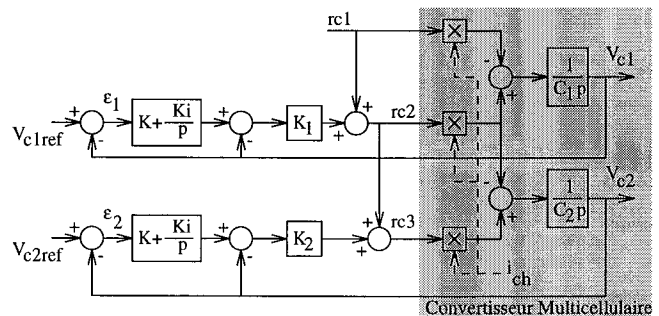


FIG. 5 - Structure du contrôle PI-P en cascade

Le gain du terme proportionnel du correcteur PI est unitaire et la constante de temps du terme intégral définie par  $\frac{1}{K_i}$  vaut  $\frac{C_1}{K_1 I_{chRP}}$ .

### 2.2.2. Résultats de simulation

Nous présentons à la figure 6, les résultats d'une simulation effectuée dans les mêmes conditions que celle réalisée dans le cas du contrôle proportionnel.

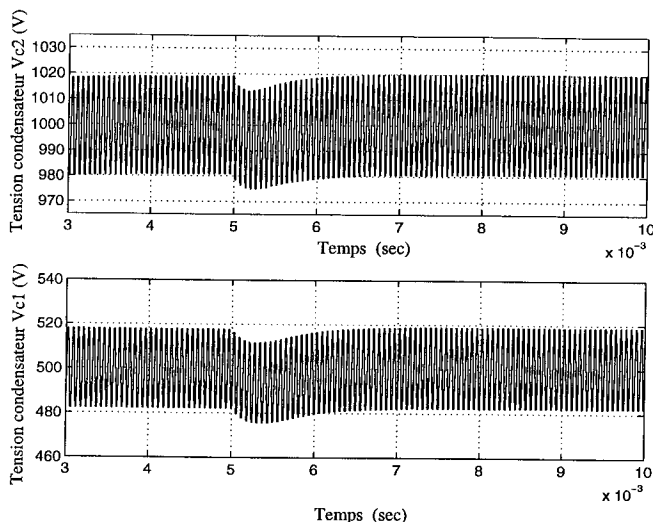


FIG. 6 - Evolution des tensions aux bornes des condensateurs dans le cas d'un contrôle PI-P

Nous pouvons remarquer que l'apparition de perturbations à l'instant  $t = 5ms$  n'entraîne pas d'erreurs en régime permanent sur les tensions condensateurs.

### 2.2.3. Apport du correcteur PI

Le correcteur PI, mis en cascade avec le correcteur P, nous permet donc d'annuler l'effet de perturbations intervenant sur les rapports cycliques. Ainsi, nous assurons à chaque instant un parfait équilibre des tensions condensateurs, donc une parfaite répartition des tensions aux bornes des interrupteurs lorsque ceux-ci sont bloqués.

### 2.3. Conclusion sur l'influence des biais

Toute perturbation intervenant sur les rapports cycliques est annulée avec un correcteur PI en cascade avec le correcteur P, ce dernier permettant uniquement de minimiser les erreurs.

Le choix des différents coefficients de correction est important pour un fonctionnement en zone linéaire du convertisseur et ainsi maîtriser les dynamiques d'équilibrage.

Nous avons aussi montré que les perturbations peuvent entraîner des erreurs sur le courant de charge. Ceci implique la mise en œuvre du contrôle de ce dernier.

## 3. ETUDE DU COURT-CIRCUIT

L'étude du court-circuit d'une cellule de commutation dans le cas d'un onduleur standard pose le problème du respect des règles fondamentales sur les interconnexions des sources de courant et de tension (ne jamais ouvrir une source de courant, ne jamais court-circuiter une source de tension).

Dans le cas d'IGBT, le court-circuit n'est pas immédiatement destructeur et ces conséquences méritent d'être étudiées [3].

L'étude sera menée en court-circuitant dans un premier temps les 2 interrupteurs d'une même cellule de commutation puis dans un second temps un seul de ces 2 interrupteurs. La structure sur laquelle est basée cette étude est un onduleur 4 niveaux représenté à la figure 7.

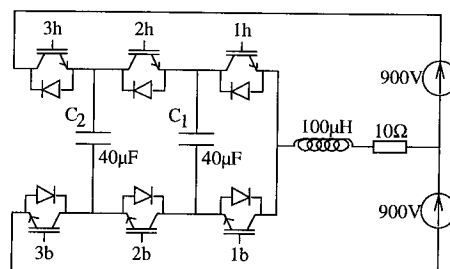


FIG. 7 - Onduleur 4 niveaux avec charge RL

### 3.1. Court-circuit des 2 interrupteurs d'une même cellule

#### 3.1.1. Court-circuit de la première cellule

L'amorçage simultané des 2 interrupteurs de cette cellule consiste à court-circuiter la capacité  $C_1$  chargée à 600V. La figure 8 précise les états initial et final de la cellule.

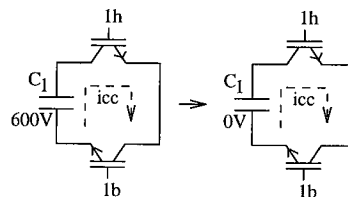


FIG. 8 - Echange d'énergie au sein de la cellule 1

L'énergie stockée dans le condensateur  $C_1$  est dissipée dans les 2 IGBT et comme le montre l'équation 12, les caractéristiques des IGBT n'interviennent en aucun cas dans la valeur de l'énergie à dissiper.

$$W_{cel1} = \frac{1}{2} C_1 V_{cli}^2 \quad (12)$$

$V_{cli}$  représente la tension initiale aux bornes du condensateur  $C_1$ .

L'application de cette équation à la première cellule du convertisseur donne une énergie:  $W_{cel1} = 7.2J$

### 3.1.2. Court-circuit de la deuxième cellule

L'étude de cette cellule est plus délicate car l'échange d'énergie s'effectue entre 2 capacités qui se chargent et se déchargent respectivement à travers les interrupteurs court-circuités (figure 9).

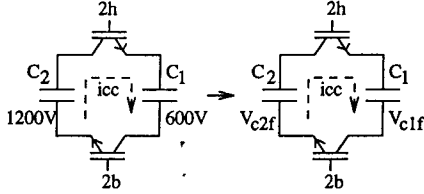


FIG. 9 - Echange d'énergie au sein de la cellule 2

Les courants circulant dans les condensateurs  $C_1$  et  $C_2$  sont de signes contraires:  $i_{c1}(t) = -i_{c2}(t)$ . A partir des relations tensions-courants des condensateurs, on obtient l'équation suivante:

$$C_1 [V_{c1i} - V_{c1f}] = -C_2 [V_{c2i} - V_{c2f}] \quad (13)$$

où  $V_{ck_i}$  représente la tension initiale aux bornes du condensateur k et  $V_{ck_f}$  la tension finale.

Les condensateurs  $C_1$  et  $C_2$  étant traversés par le même courant, les tensions finales  $V_{c1_f}$  et  $V_{c2_f}$  seront identiques. Les tensions initiales étant connues, l'équation 14 peut être facilement résolue.

$$V_{c1_f} = V_{c2_f} = \frac{C_1 V_{c1_i} + C_2 V_{c2_i}}{C_1 + C_2} \quad (14)$$

L'application numérique avec  $C_1 = C_2 = 40\mu F$ ,  $V_{c1_i} = 600V$  et  $V_{c2_i} = 1200V$  donne comme valeurs finales  $V_{c1_f} = V_{c2_f} = 900V$ .

L'énergie  $W_{cel2}$  échangée lors du court-circuit correspond à la différence des énergies initiale et finale présentes dans les 2 condensateurs:

$$W_{cel2} = \frac{1}{2} C_1 [V_{c1_i}^2 - V_{c1_f}^2] + \frac{1}{2} C_2 [V_{c2_i}^2 - V_{c2_f}^2] \quad (15)$$

L'énergie dissipée dans la cellule a pour valeur  $W_{cel2} = 3.6J$ .

### 3.1.3. Court-circuit de la troisième cellule

Le cas de cette cellule est identique à la première cellule car on connecte de nouveau une source de tension parfaite aux bornes du condensateur  $C_2$  comme le montre la figure 10.

La tension finale aux bornes du condensateur  $C_2$  est maintenant imposée par la source d'alimentation E.

L'énergie dissipée dans les interrupteurs s'exprime  $\frac{1}{2} C_2 [E - V_{c2_i}]^2$  et correspond à l'énergie stockée lors du court-circuit dans le condensateur  $C_2$ .

La valeur numérique de cette énergie est  $W_{cel3} = 7.2J$ .

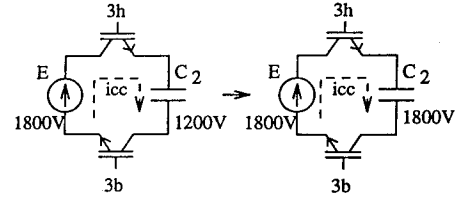


FIG. 10 - Echange d'énergie au sein de la cellule 3

### 3.1.4. Validation en simulation

L'étude en simulation développée à l'aide du logiciel "SABER" permet d'utiliser des modèles d'IGBT dont le domaine de validité s'étend jusqu'au fonctionnement en court-circuit [4]. La prise en compte de ce dernier est effectuée en agissant sur les signaux logiques fournis aux blocs allumeurs des IGBT.

Quelle que soit la cellule de commutation court-circuitée, on constate que l'onduleur ne réagit plus comme un onduleur 4 niveaux (figure 11) car les tensions aux bornes des condensateurs flottants donc les tensions aux bornes des interrupteurs subissent un déséquilibre.

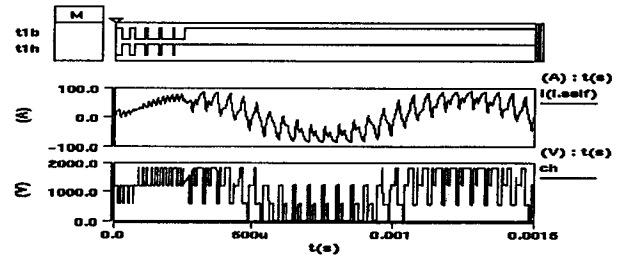


FIG. 11 - Tension de sortie  $V_{ch}$  et courant de charge  $i_{ch}$

Les conséquences d'un tel défaut sont visualisables en observant les formes d'ondes des courants et des tensions aux bornes des IGBT.

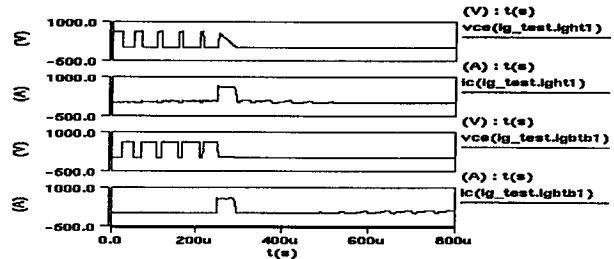


FIG. 12 - Formes d'ondes dans la cellule c-c

Les IGBT de la cellule court-circuitée voient leurs tensions chuter à 0 tandis que les IGBT des 2 autres cellules voient leurs tensions évoluer (figure 12). Le court-circuit d'une cellule provoque des surtensions sur les interrupteurs des cellules adjacentes. Il faudra donc veiller, après avoir identifié la cellule en court-circuit, à garantir la survie des interrupteurs des cellules non court-circuitées en réagissant sur les commandes de ces der-

niers [3].

La courbe 13 montre que l'énergie dissipée lors du court-circuit ne se répartit pas équitablement au niveau des 2 IGBT. En effet, l'apparition d'un court-circuit sur un IGBT initialement passant et l'amorçage d'un IGBT sur un court-circuit conduisent à des comportements différents. Par conséquent, les IGBT de la cellule court-circuitée, bien que parcourus par le même courant, peuvent être soumis à des tensions très différentes et donc dissiper des énergies très différentes.

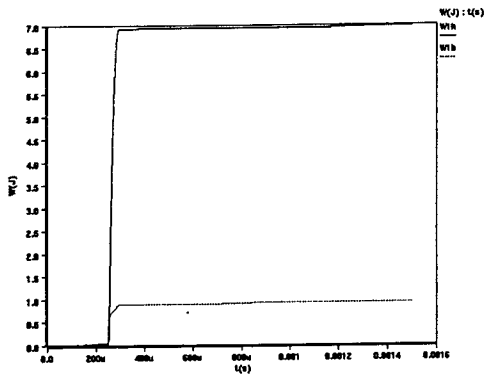


FIG. 13 - Énergies dissipées dans les 2 IGBT de la cellule 1 lors d'un court-circuit simultané

L'énergie totale dissipée, égale à 7.8J, est légèrement supérieure à la valeur obtenue théoriquement car dans la simulation les énergies dissipées par conduction et par commutation du courant de charge s'ajoutent à celle du court-circuit. De plus, d'après les caractéristiques de l'IGBT [5], cet interrupteur peut supporter un courant de court-circuit jusqu'à dix fois son courant nominal sous une tension de 800V à ses bornes et ceci pendant un temps inférieur à 10µs. Cela signifie que ces IGBT peuvent supporter chacun une énergie  $W \leq W_{max} = 16J$  sans pour autant être détériorés.

### 3.2. Court-circuit d'un seul interrupteur d'une même cellule

La différence de ce défaut par rapport au précédent réside dans le fait que la cellule est court-circuitée que pendant le temps  $t_{on}$  de l'IGBT non court-circuité.

La figure 14 présente l'énergie dissipée lorsque l'interrupteur 1b de la cellule 1 est court-circuité.

Dans ce cas, l'énergie n'augmente pas instantanément pour atteindre sa valeur finale. Au contraire, la courbe d'évolution des pertes dans les interrupteurs de la cellule présente une succession de paliers d'énergie mais l'énergie totale dissipée reste identique à la valeur du paragraphe 3.1.4..

### 3.3. Conclusion sur l'étude du court-circuit

Dans le cas d'un onduleur standard, l'énergie dissi-

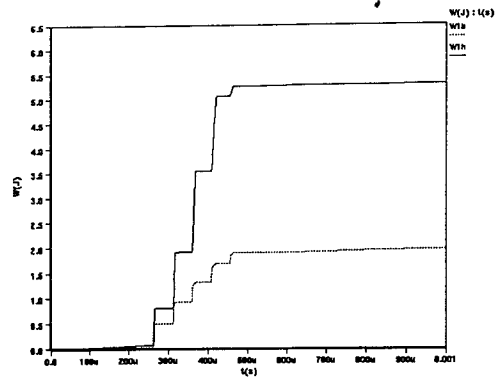


FIG. 14 - Énergies dissipées dans les 2 IGBT de la cellule 1 lors du court-circuit d'un seul IGBT

pée lors d'un court-circuit est fatale aux interrupteurs du convertisseur. Avec une structure multicellulaire, la charge (et la décharge) des condensateurs flottants lors de court-circuits entraînent l'effondrement des tensions aux bornes des IGBT ce qui permet d'obtenir une énergie dissipée finie et acceptable.

Le court-circuit d'une cellule dans une structure multicellulaire conduit à la dissipation d'une énergie limitée et calculable qui ne pourrait entraîner la destruction de ces interrupteurs quelle que soit la durée du court-circuit.

## 4. CONCLUSION GENERALE

Ces études permettent de mieux cerner les contraintes liées à la réalisation pratique des convertisseurs multicellulaires et de préciser par exemple la précision avec laquelle les rapports doivent être maîtrisés ou les contraintes énergétiques auxquelles peuvent être soumis les IGBT en cas de court-circuit.

### Références

- [1] P. Carrere. *Thèse de Génie Electrique: Etude et réalisation des convertisseurs multicellulaires série Equilibrage des condensateurs flottants INP Toulouse*. 1996.
- [2] O. Tachon. Modélisation en vue de la simulation des convertisseurs multicellulaires série. In *FIRELEC*, pages 82-86. JCGE, Avril 1996.
- [3] L. Yacoubi. *DEA Génie Electrique: Convertisseurs multicellulaires série: défauts, conséquences et modes dégradés L.E.E.I.* 1996.
- [4] T. A Meynard C. Alonso. Simulation of short-circuit phenomena in igbt. In *IEE Colloquium on Power Semiconductor Devices*. Londres, Dec 1994.
- [5] BSM 200 GA 120 D. *Power Modules: Simopac and IGBT SIEMENS*.