



HAL
open science

La mécanisation au service de la forêt méditerranéenne

R. Lacombe

► **To cite this version:**

R. Lacombe. La mécanisation au service de la forêt méditerranéenne. Forêt Méditerranéenne, 1981, III (1), pp.31-40. hal-03553290

HAL Id: hal-03553290

<https://hal.science/hal-03553290v1>

Submitted on 2 Feb 2022

HAL is a multi-disciplinary open access archive for the deposit and dissemination of scientific research documents, whether they are published or not. The documents may come from teaching and research institutions in France or abroad, or from public or private research centers.

L'archive ouverte pluridisciplinaire **HAL**, est destinée au dépôt et à la diffusion de documents scientifiques de niveau recherche, publiés ou non, émanant des établissements d'enseignement et de recherche français ou étrangers, des laboratoires publics ou privés.



LA MECANISATION

AU SERVICE DE LA FORET MEDITERRANEENNE

par Roger LACOMBE *

Photo 1. - Photo Jean GUIGNARD, 28, rue Pasteur, 93110 Rosny.

SOMMAIRE

	Pages
INTRODUCTION.....	32
A. MATÉRIEL DE PRÉPARATION DU SOL.....	33
1. <i>Les débroussailleurs et broyeurs</i>	34
2. <i>Les charrues</i>	34
3. <i>Le griffage</i>	34
4. <i>Les tarières</i>	34
5. <i>Les planteuses</i>	34
6. <i>Les dozers</i>	34
B. MATÉRIEL DE PROTECTION ET ENTRETIEN.....	35
1. <i>Les appareils de pulvérisation</i>	35
2. <i>Les élagueurs</i>	35
3. <i>Les sécateurs</i>	35
C. MATÉRIEL DE RÉCOLTE. - ABATTAGE ..	35
1. <i>Les tronçonneuses</i>	35
2. <i>Abattage. - Ebranchage</i>	35
3. <i>Les déchiqueteuses en plaquettes</i>	36
5. <i>Le dessouchage</i>	37
6. <i>Le démembrement des houppiers</i>	38
7. <i>Les écorceuses</i>	38
8. <i>Les fendeuses de bûches</i>	38
D. ENGIN DE TRACTION.....	38
1. <i>Les débusqueurs</i>	38
2. <i>Les porteurs grumiers</i>	39
3. <i>L'héliportage</i>	40
E. ENGIN DE MANUTENTION.....	40
1. <i>Les grues</i>	40
2. <i>Les treuils</i>	40
3. <i>La pesée</i>	40
CONCLUSION.....	40

Après avoir constaté l'énorme retard de la mécanisation forestière, qui selon lui, est le moyen le plus sûr de sauver la forêt française notamment méditerranéenne, l'auteur fait un tour d'horizon de toutes les machines pouvant évoluer en forêt.

Il passe rapidement sur le débroussaillage, opération essentielle sur le pourtour méditerranéen, car ce sujet a été traité parfaitement dans le n° 1 du tome II (juillet 1980), il cite très rapidement les appareils connus : tronçonneuses, tracteurs, remorques, pulvérisateurs pour étudier plus à fond les matériels nouveaux de plantation, d'abattage, de déchiquetage, de récolte intégrale, de dessouchage, d'exploitation des taillis et de récupération des déchets et des rémanents, en vue d'obtenir une production supérieure de notre forêt.

Certaines de ces machines pourront être considérées, par certains, comme inadaptées à la forêt méditerranéenne, ce sont pourtant elles qui la sauveront en permettant :

- une meilleure défense, au sol, contre l'incendie;
- une replantation rapide;
- un entretien et une exploitation rationnelle de toute la production forestière;
- une productivité décuplée pour les bûcherons de demain tout en réduisant leur fatigue et leurs risques.

Par comparaison et de façon analogue la machine à vendanger est en passe de sauver la vendange de demain.

* Professeur Roger LACOMBE
de l'Académie d'Agriculture de France,
Président du Syndicat des Sylviculteurs de l'Hérault.

INTRODUCTION

La forêt française couvre le quart du territoire (26,77 %) et représente un patrimoine dont commencent à prendre progressivement conscience les citoyens français. Cette sensibilisation du grand public est de plusieurs ordres : l'accueil des loisirs, l'inquiétude écologique et le rôle protecteur de notre environnement, l'avidité croissante de ressources naturelles. La France étant pauvre en ressources naturelles, fossiles ou minières, la forêt représente une forte ressource naturelle propre à une variété considérable d'usages. Cette ressource est, de plus, vivante donc, renouvelable et développable. Sa production et son exploitation sont non seulement non polluantes, mais vivifiantes, aussi bien pour le sol, l'air ou l'eau, etc...

Ce léger revirement est encore bien insuffisant, la forêt est mal connue et mal exploitée et pourtant l'augmentation de la surface plantée est passée de 7-8 millions d'hectares en 1830 à 14,5 millions en 1979. Par rapport à la population du pays nous avons à notre disposition 30 ares de forêts par habitant, alors que la moyenne de l'Europe n'est que de 12 ares par habitant.

Malgré ce, le déficit du commerce extérieur a plus que doublé depuis 1973 pour atteindre un chiffre record de 11 milliards en 1979 (1). Le bois représente une charge d'importation très importante (la 2^e après le pétrole).

La forêt mérite, d'être mieux exploitée, de réduire le gaspillage ou les pertes considérables et de se développer pour couvrir les nombreux espaces improductifs en particulier en montagne et dans les garrigues. La prise de conscience est une chose mais il faut maintenant passer aux actes et pour cela il m'apparaît évident que si l'on veut que les hommes continuent à travailler dans la forêt il faut leur donner les mêmes moyens que les autres catégories de travailleurs, c'est-à-dire leur fournir des outils et du matériel qui épargnera leur peine et augmentera leur productivité ce qui permettra alors des salaires décentes. *La non-mécanisation de la forêt apparaît comme sa principale faiblesse*; la difficulté due à la taille, à la lenteur de la croissance, au volume et au poids de la récolte, aux structures foncières dispersées, aux accès difficiles et pentus, à la manipulation délicate si l'on ne fait pas une coupe à blanc, à la difficulté de récupérer tous les bois d'éclaircies ou d'ébranchage, etc..., est certes considérable mais, cependant, les matériels commencent à exister il faut tout mettre en œuvre pour que tout sylviculteur puisse en profiter. Nous sommes au début de cette mécanisation et, seule la tronçonneuse, pour le moment reine de la forêt, est venue, il y a à peine 2 décennies, remplacer la cognée et le passe-partout. Si nous essayons, en laissant courir notre imagination, de comparer avec une autre récolte nous nous apercevons que la forêt a 130 ans de retard. Si les cognées et scies à main pouvaient être comparées aux faux et faucilles, les tronçonneuses peuvent correspondre aux premières faucheuses, ensuite on a lié les produits, on les a tassés en balles ou déchiquetés pour les transporter en vrac par des procédés pneumatique, hydraulique, mécanique, etc..., alors qu'en forêt on en est encore à 1830 !

(1) Déficit du 1^{er} semestre 1980 : 5,7 milliards de FRF, en hausse sur 1979.

Avec les engins modernes rien n'est impossible si ce n'est l'amortissement et comme il s'agit d'un problème national il faut s'y attacher rapidement.

Déjà, le fonds forestier national effectue des prêts pour l'achat du matériel dont les caractéristiques sont très intéressantes : montant 80 % du prix d'achat, intérêt 5 %, durée 5 ans avec des avantages supplémentaires (pour le montant et pour la puissance maximale) pour les régions de montagne.

Mais peu de forestiers en ont profité car ces matériels étant très onéreux il faut qu'ils travaillent beaucoup pour rembourser le prêt et les autres difficultés restent. Pour le moment, ce sont surtout les entrepreneurs, les exploitants forestiers qui commencent à s'équiper mais comme ils sont peu nombreux ils récoltent le plus facile et le reste est perdu. De plus, le prix d'importation du bois rend difficile l'amortissement en dehors des grandes parcelles relativement plates, bien préparées et d'accès facile.

Le but de cet article est de faire un rapide inventaire des matériels forestiers actuels :



Photo 2. - Présentation de débroussailleuses et de tailleuses de haies portatives. Photo Jean GUIGNARD.

A. MATERIEL DE PREPARATION DU SOL

1. Les débroussailleurs et broyeurs

Les débroussailleurs et broyeurs se développent rapidement, sans parler des petits appareils à main, ils sont à axe vertical, horizontal ou inclinable, fixés au bout d'un bras hydraulique articulé. Le hachage se fait par lames rotatives, par chaînes (gyrobroyeurs) ou par fléaux (rotors), lames ou disques (houes rotatives) ou encore par doubles rouleaux munis de couteaux qui agissent par leur masse. Ces derniers modèles appelés « rouleaux landais » sont souvent, et de plus en plus, à éléments articulés pour suivre les dénivellés du terrain mais portés par chaînes pour faciliter l'évolution (La Landaise, Darriet, Ménard-Damien, Holt) (2). Des rateaux sont utilisés pour l'enlèvement des rémanants. Les houes et les rouleaux peuvent incorporer les broussailles au sol.

Parfois on utilise pour obtenir un broyage plus fin un véritable *rotor porté* à l'avant d'un tracteur ou d'un appareil automoteur (hydro-AX, Nicolas, Willibald-Vandaele) ou porté par un bras articulé (Castor Rousseau, Mac-Connel, Turner). Ce rotor comporte des couteaux ou marteaux escamotables tournant à 1 500 à 1 800 tr/mn (ou 1 600 à 1 900 radians/sec). Ce dernier appareil monté sur bras hydraulique est très intéressant par sa polyvalence (épareuses de routes, dégagement des berges, taillage de taillis). Ils se vendent bien actuellement. On peut aussi monter une débroussailleuse sur un chargeur frontal de tracteur (Girard et Barriquault, Rotary Power, Pack, Turner).

De telles débroussailleuses montées à l'avant (ou à l'arrière avec *inverseur de marche*) de tracteurs toqs terrains étroits type vigneron à chenilles ou à 4 roues motrices à articulation centrale, commencent à apparaître sous le nom de *mule mécanique* (Sifer-Féménia, Imbert) sont appelées à se développer. On peut aussi facilement transformer un tracteur vigneron équipé de commande hydraulique et utilisé dans le vignoble voisin (Gévarm). Ce sont des appareils bien adaptés aux forêts méditerranéennes car ce modèle de tracteurs y est très répandus et qu'il est bien adapté aux terrains difficiles et pentus. Ces mules peuvent entretenir des plantations serrées avant la première éclaircie.

Des débroussailleuses à chaînes peuvent être complétées par un broyeur-ventilateur-chargeur. Ces appareils fixés sur les 3 points d'un tracteur moyen ressemblent aux ensileuses portées double coupe de maïs (Agram). Les broussailles hachées et récupérées peuvent se transformer en composts ou démarrer une fermentation méthanique.

Ces deux appareils peuvent être parfaitement utilisés pour l'entretien des pare-feux ou des voies d'accès en zone méditerranéenne (démonstration du 9/02/77 dans le Var et essais des CTGREF de Nogent et d'Aix). On a pensé enfin à utiliser plusieurs débroussailleuses en bandouillière avec moteur hydraulique, liées par tuyau à une centrale hydraulique fixée sur la prise de force d'un tracteur tous-terrains. Les débroussailleuses sont allégées mais le travail est onéreux et peu souple.

Ce chapitre a été volontairement très résumé, quoique très important en zone méditerranéenne, à cause d'une étude très complète parue dans F.M. de juillet 1980, pages 71 à 80 : « Dossier débroussaillage », dont la lecture – ou relecture – est vivement recommandée.

(2) Les listes citées entre parenthèses ne sont pas exhaustives ; elles signalent simplement les matériels les plus typiques ou ceux que l'auteur a vu fonctionner.

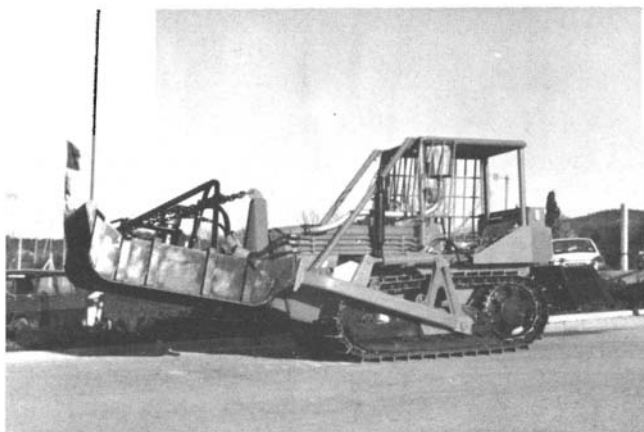


Photo 3. – Débroussailleur type gyrobroyeur, sur tracteur étroit type vigneron qui peut passer dans de jeunes plantations (Imbert, prototype construit à Montpellier).



Photo 4. – Les houes rotatives renforcées débroussaillent et incorporent au sol la couche superficielle d'humus (Rotadairon).
Photo Jean GUIGNARD



Photo 5. – Débroussailleur à rotor à axe horizontal, porté sur bras hydraulique frontal qui peut débroussailler et déchiqeter la végétation (Hydro-AX).

2. Les charrues

Les charrues sont assez voisines des charrues agricoles mais plus robustes avec sécurité non stop, à socs ou à disques (Viaud, Naud, Sahuc, Gresivaudan, Duro, Cullerier, Sifer, etc...). Les labours forestiers commencent à être conseillés de plus en plus; il y a même eu un championnat de labour forestier le 16 avril 1980 dans le cadre de la 20^e Biennale de la forêt de Gascogne !

Certains arbres (peupliers, pins maritimes, bois fruitiers) sont cultivés comme une véritable culture avec préparation du sol, semis ou plantation, labours réguliers, fertilisation, travaux superficiels, protection sanitaire, élagages, etc...; il s'agit d'une vraie « ligniculture » et d'opérations de « regonflages » qui revigorent les boisements.

3. Le griffage

Le griffage profond peut se faire sur la rangée de plantation avec une sous-soleuse, un ripper (porté) ou un rooper (trainé).

Les rasettes, l'utilisation des explosifs décrits dans le n° 1 (t. I) d'oct. 1979 de « Forêt Méditerranéenne » sont à retenir surtout par les terrains dégradés (3).

Les *cover-crops* à disques généralement crantés (Gard, RCM, Rome, Loft, etc...) ou les *houes rotatives* (Rotavator, Rotadigger, Rotadairon) complètent l'éclatement du sol en profondeur (aération, pénétration des racines, drainage) par un mélange de l'humus en surface.

4. Les tarières

Les tarières sont variées : à main sur moteur de tronçonneuse, sur motoculteur ou sur tracteur. On a essayé des prototypes de polytarières faisant plusieurs trous simultanément en cas de plantations serrées.

5. Les planteuses

Les planteuses sont encore rares en France mais elles existent (Sifer, Tyovaline, Rath Quickwood, Foresta, Beloit Crank Axle) et on commence à en parler. Maintenant qu'elles apparaissent pour vignes et nombreuses cultures, il n'y a pas de raison qu'on ne les utilise pas en forêt. Elles s'inspirent des repiqueuses et assurent les plantations de plants nus ou mieux en godets, en blocs de tourbe, en

(3) Techniques de reboisement en région méditerranéenne de BENOIT DE COIGNAC et ALEXANDRIAN.

paperpots, en fertil-pots et les mottes roulées Afocel en mousse de polyuréthane. Dans les régions méditerranéennes, il serait bon d'injecter simultanément un certain volume d'eau comme le fait la planteuse de vignes. Cette irrigation localisée permettrait une reprise toutes saisons (Bigot).

Le CERMAS (Centre d'études et de recherches sur le matériel de sylviculture) a mis au point une planteuse à étrave. On espère une réussite de reprise supérieure « à la main ».

Nous devons signaler des *semis directs* notamment dans les Landes de Gascogne. Le semoir L.P.C. des Ets Cullerier a été amélioré par le CERMAS. C'est un semoir pneumatique de précision mais où tous les organes ont été repensés notamment au cours d'essais à Cordes et à Saumos (Gironde). Il est utilisé pour les pins maritimes. Ces semoirs sont souvent montés sur un *cover-crop*. Ces semis directs supposent des opérations de démarrage appelées *depressage*. Des fraises rotatives hydrauliques montées sur parallélogramme comme certaines décaillonnes assurent ce travail à condition d'un semis grain à grain à moins de 2 kg/ha.

6. Les dozers

Les dozers (Bull, Angle, Tilt) sont le plus souvent portés à l'avant des tracteurs à chenilles de grosse puissance. Certains ont une lame coupante qui bouleversent peu le sol. Ils peuvent être équipés de *rateaux spéciaux débroussaillieurs*. Leur usage est conseillé pour le débroussaillage, le désouchage, le nivellement en plein ou par terrasses antiérosion et plus encore pour les chemins et pistes forestières pour lesquels on peut penser en garrigues à des casseurs de pierres (Blanc, Carré-Pelletier).



Photo 6. - Rateau débroussaillieur et éventuellement dessoucheur - niveleur fixé à la place du bull sur tracteur forestier débusqueur à articulation centrale et treuil à l'arrière (Timberjack super E).
Photo Jean GUIGNARD

B. PROTECTION ET ENTRETIEN

1. Les appareils de pulvérisation

Les appareils de pulvérisation sont très variés, ils vont de l'appareil à main, à l'hélicoptère et aux petits avions Cessna ou Piper mais ils ne sont pas vraiment spécifiques sauf pour certaines adaptations par exemple tropicales. Notons aussi ici, pour mémoire, les appareils de *lutte contre l'incendie* (canadair, matériel terrestre, avertissement...). Les pulvérisateurs peuvent assurer des débroussaillages ou désherbages chimiques qui rendent le départ des incendies un peu plus difficile.

2. Les élagueurs

Les élagueurs sont soit des sécateurs, soit des échenilloirs-ébrancheurs pour les branches plus grosses. Les *ébrancheurs* fonctionnent à la main : un sécateur monté sur une perche, en alu, télescopique (pouvant aller jusqu'à 6 ou 7 mètres), une commande démultipliée par un moufle à 2,4 ou 6 brins et pouvant produire un effort sur la lame de plus de 1 200 kg ; on peut couper ainsi des branches de peuplier jusqu'à 5 cm et de résineux jusqu'à 4,5 cm de diamètre.

3. Les sécateurs

Mais les sécateurs à assistance pneumatique ou hydraulique se développent et pourront avoir des possibilités bien plus grandes ; les pneumatiques sont généralement plus légers (Ribimex, Delta-Automation, Stanley, Centurion), les hydrauliques plus puissants (Pellenc et Motte) et arrivent à élaguer des branches de 70 mm de diamètre par action progressive (Médaille Argent SIMA 81). Le groupe compresseur ou motopompe est fixé sur les 3 points d'un tracteur d'appoint, il alimente 2, 4 ou 6 élagueurs ; les uns ont des sécateurs ordinaires pour les branches basses, les autres ont des sécateurs montés sur perche pour les branches supérieures. Ce groupe peut être placé sur brouette ou même sur le dos de l'opérateur (Nikkari, Pellenc). Ce dernier système est individuel et donc plus souple, il évite les longues tuyauteries mais risque d'être fatigant, malgré sa légèreté (8 à 10 kg), à cause des mouvements des épaules, du bruit et des vibrations. Le port du casque avec protège-oreilles est obligatoire. L'homme peut être élevé sur une *nacelle hydraulique* à mouvement horizontal et vertical variés et directement commandé de la nacelle (Ribnacel, Orange, Cepparo). « L'écreuil » qui grimpeait en tournant autour du tronc est intéressant mais ne paraît pas s'être beaucoup développé.

L'élagage bien fait et en temps opportun permet d'obtenir des fûts de classe « extra » sans nœud, ainsi il est très rentable mais à long terme, il est surtout répandu sur les peupliers et paraît encore *trop onéreux sur résineux*.

C. MATERIEL DE RECOLTE - ABATTAGE

1. Les tronçonneuses

Les tronçonneuses n'ont pas essentiellement changé si ce n'est dans la généralisation des sécurités (aidé par la M.S.A.), l'allègement, la facilité de départ. Elles peuvent se transformer en tartière, débroussailleuse, écorceuse tailleuses de haies et scieuses de planches (grumette 79). Ces scies à moteur peuvent être aidées par des coins pneumatiques pour diriger et faciliter la chute des arbres. Ils peuvent être gonflés par le moteur de la scie (Nord-for, Husqvarna, Jonsereds). F. de Montalembert a recensé dans la revue « Forêts de France » de février 1980, 86 modèles différents de tronçonneuses forestières (c'est-à-dire des machines de plus de 50 cm³) et cette liste n'est que partielle ; si l'on compte le matériel d'occasion et les tronçonneuses de plaisance, on arrive à plus de 250 modèles. Elles sont en majorité de construction étrangère et on évalue à 135 millions le déficit du commerce extérieur en ce domaine. Il y a là un marché en pleine expansion à récupérer par l'Industrie française.

2. Abattage, ébranchage, tronçonnage

De nouvelles machines abattent (par pinces ou cisailles hydrauliques) saisissent, couchent (par pinces de préhension), ébranchent éventuellement écorcent (avec diabolos à picots) tronçonnent et billonnent par mesure électronique. La précision du billonnage électronique est de 95 % à plus ou moins 5 cm près et de 100 % à plus ou moins 7 cm près alors que les dispositifs hydrauliques n'arrivaient qu'à 80 % des billons à plus ou moins 10 cm près (Essais de l'Armef 1977-78) sur Siffer 103).

On craignait fort que la pression de la lame de sécateur abîme le bois, empêche la cicatrisation de la souche et nuise à l'apparition des rejets. Des essais réalisés par l'Armef sur des abatteurs-sécateurs Clark (Bob-Cat 1075) et Yumbo (tête Morbark) ainsi que sur la tête d'abattage montée sur pelle Poclair, ont montré que cette crainte était vaine à condition que les appareils soient bien utilisés, ce qui n'est toujours pas le cas actuellement. C'est donc un travail de formation des bûcherons qu'il faut entreprendre. On peut abattre ainsi des arbres de 75 cm de diamètre (Hydro Ax, Timber-Mat).

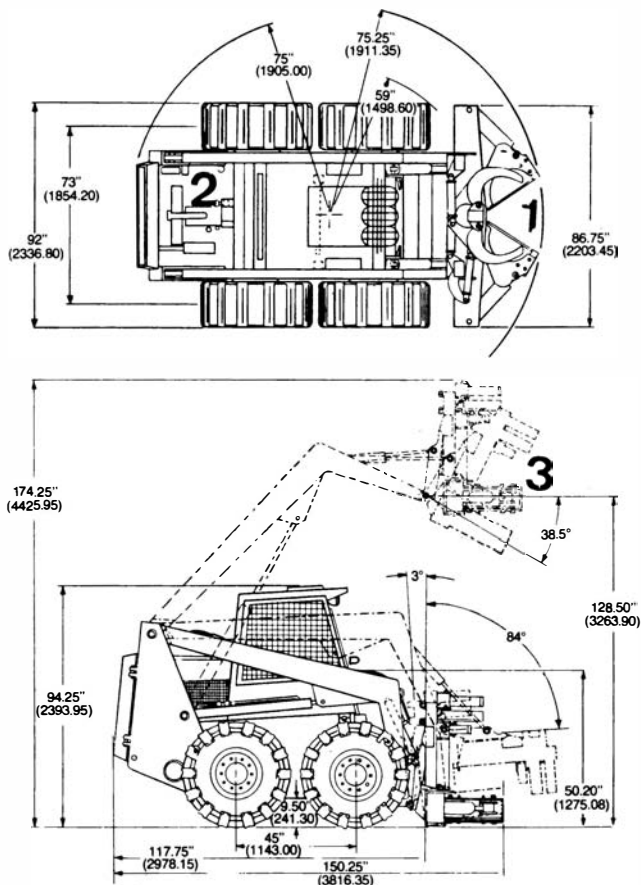


Fig. 1. — Tracteur très massif à roues non pivotantes ou à chenilles, portant une cisaille d'abattage (1) et pince de manutention (3) placées en bout d'un bras hydraulique de manutention ou de rangement en javelles ou sur goulotte de stockage : capacité de coupe (1) 38 cm — puissance (2) 82 ch — Transmission hydrostatique totale : tête Morbarck (3) montée du Clark — Bob CAT 1075 (schéma issu des annales du CERMAS-ARMEF de 1977).

Il existe également du petit matériel (semi-chenille Makeri de Timber-Mat) qui peut abattre, parer, empiler des arbres de moins de 22 cm de diamètre et ranger les perches pour leur mise en javelles. Ils conviennent aux coupes d'éclaircies résineuses, ou d'exploitations de taillis.

A noter des appareils plus puissants avec sécateur monté en bout du bras renforcé d'une pelle hydraulique (Liebherr, Poclair) ou plus classique abattant des arbres jusqu'à 40 cm de diamètre (Bob-cat, Hydro-ax).

Des tracteurs adaptés commencent à réaliser des éclaircies systématiques dans les peuplements de jeunes résineux (15 à 20 ans) et à ramasser les billons égaux de moyenne longueur (2 m). Les essais de l'ArmeF ont montré que les coupes de premières éclaircies pourront être entièrement mécanisées (coupe-ébranchage-billonnage étant faits avec un tracteur type Sifer et le débardage avec un tracteur type Termit« KF 40 »), sans descendre de la cabine, ni manipuler des bois.

L'organe de coupe peut être aussi une scie à la chaîne sans guide. Le Sifer SS 103 triple la productivité sur coupes d'éclaircies en ligne, par rapport au rendement des bûcheurons : cet appareil peut abattre et façonner 150 arbres de 30 cm de diamètre à l'heure.



Photo 7. — tête d'abattage avec sécateur hydraulique, diabolos de fixation et de guidage, pince de fixation (Makeri).

Photo Jean GUIGNARD

3. Les déchiqueteuses en plaquettes

Les arbres entiers ou les branchages peuvent être *déchiquetés en plaquettes* immédiatement en forêt (Drivex, Karhula, Normet). Ce procédé paraît très intéressant car le rendement est élevé, on récolte toute la biomasse (sauf les racines !) et on laisse le terrain propre. En France plusieurs projets étudient ce problème :

- Brimont essaie de récupérer les remanents forestiers et de les déchiqueter ;
- le CTB et Renault met au point un abatteur découpeur de taillis ;
- CEMET. — Renault perfectionne un prototype d'abatteur de taillis et empilages de javelles et un ramasseurs de Houppiers ;
- le CNEEMA construit un prototype de tête de déchiquetage de remanents et éclaircies.

Les deux inconvénients sont l'amortissement et le fait que toutes les usines à papier ne peuvent pas, pour le moment, utiliser ces plaquettes très hétérogènes avec des écorces, des brindilles et des déchets de feuilles. Le tri de ces copeaux est en effet assez délicat. L'industrie des panneaux, la production de la chaleur dans des chaudières adaptées, la confection de compost avec récupération éventuelle de gaz méthanique de fermentation, sont 3 autres utilisations de ce déchiquetage qui constitue un procédé de récupération de tous les petits bois et sous-produits généralement perdus. Les appareils les plus puissants (2 à 300 ch et même 575 ch) peuvent déchiqueter des bois jusqu'à 20 cm de diamètre (parfois plus) et chargent directement les plaquettes dans une remorque (Erjo, Olathe, Morbarck, Paulve).

4. Récolteuse, hacheuse, chargeuse automotrice

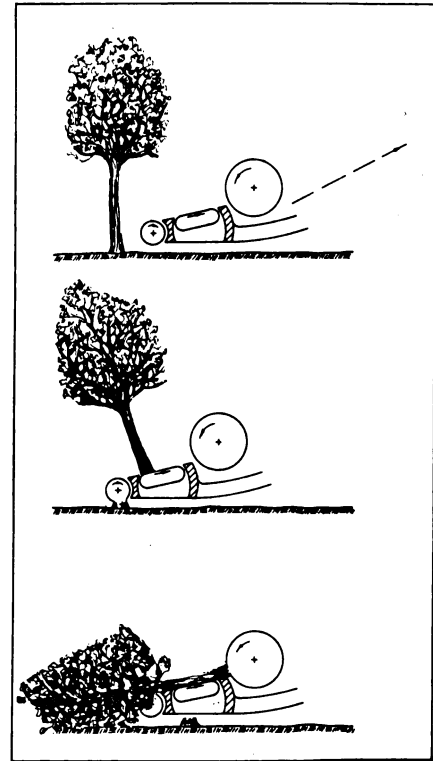
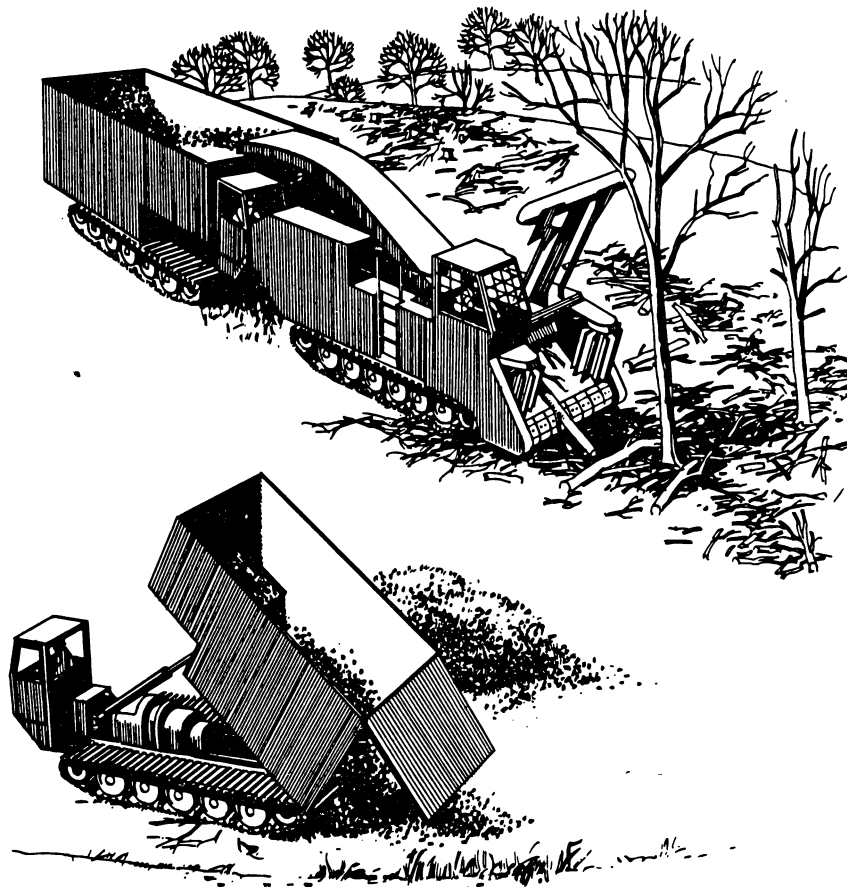


Fig. 2. - Schéma de l'abatteuse-hacheuse-chargeuse automotrice américaine - Puissance 575 ch, largeur 2,85 m, longueur 6,50 m, hauteur 3,50 m, poids 32,4 tonnes, barre de coupe de 2,38 de 5 à 18 cm au-dessus du sol. En dessous : remorque automotrice sur chenille adaptée à l'abatteuse. A droite : abatteur - pick up et ameneur vers le cylindre de hachage (extrait du bulletin d'information du CNEEMA n° 273 de Nov. 1980).

Plusieurs pays étudient la mise au point de *récolteuse-hacheuse-chargeuse automotrice* en un principe assez voisin des ensileuses de maïs. Depuis 1977 les américains y travaillent et un modèle est prêt à être commercialisé; le bulletin d'information du CNEEMA (N° 273) le décrit en détail. Il est composé d' :

- un organe de coupe rotatif à axe horizontal qui sert également de pick-up pour ramasser les branchages et les houppiers après une coupe manuelle en laissant le terrain propre;
- un alimentateur à tapis, rouleaux, et bras hydraulique qui pousse et casse les petits bois et les houppiers;
- un tambour hacheur à 3 couteaux qui charge les plaquettes par la force centrifuge, dans une remorque automotrice, basculante. Les deux engins sont montés sur chenille.

Cet appareil a une puissance de 575 ch. récolte un front de 2,85 m à une vitesse de 1 à 5 km/h s'il est utilisé en ramasseur ou dans les taillis.

La manipulation des plaquettes obtenues peut être entièrement mécanisée et leurs utilisations industrielle est commode éventuellement pour la production de cellulose et dérivés. Actuellement les prévisions économiques de l'utilisation de tels engins paraît encore difficile et limitée, mais demain...

En France aussi des essais sont entrepris par Nicolas en accord avec le CTB et le CTGREF. La Société Sicoure Frères met au point une presse à granuler les déchets de bois. En Belgique on comprime ces bois déchiquetés pour en faire par pression des briquettes combustibles (Neuman).

5. Dessouchage

Dans le même esprit de récupération on peut *extraire les souches* et les déchiqueter sur les coupes (Opico-Levco). Les souches constituent une entrave au reboisement et interdisent actuellement la mécanisation, parfois elles ont de la valeur.

Elimination des souches par fragmentation : Roues broyeuses ou scies qui se déplacent latéralement et peuvent s'enfoncer jusqu'à 70 cm, 72 ch (Wermeer); Griffes coupantes sur pelle hydraulique (Pallari avec étude du CER-MAS pour utilisation dans la fabrication de la cellulose).

Enfouissement des souches : avec une pelle hydraulique on peut enfoncer une souche et la recouvrir de terre (Poclair) avec un boutoir. On peut aussi déraciner des souches et les pousser dans un trou préparé à l'avance puis le recouvrir de terres (Case).

Arrachages des souches. Pour une coupe rase de 200 m³/ha de bois de forêt, les souches peuvent fournir 50 m³/ha environ (essais sur pins maritimes en sol sablonneux) c'est donc plus du quart du bois qui reste dans le sol et en cas de pénurie ou d'arrêt des importations cette hypothèse ne serait pas à rejeter mais elle est actuellement trop onéreuse. Les souches peuvent aussi avoir une valeur propre et être extraites intactes par exemple pour les utiliser en « ronce de noyers ». On peut extraire avec le 3^e point d'un tracteur de 79 ch des souches jusqu'à 75 cm (Turner, Girard et barriquault). On peut aussi fixer des « Stumpers

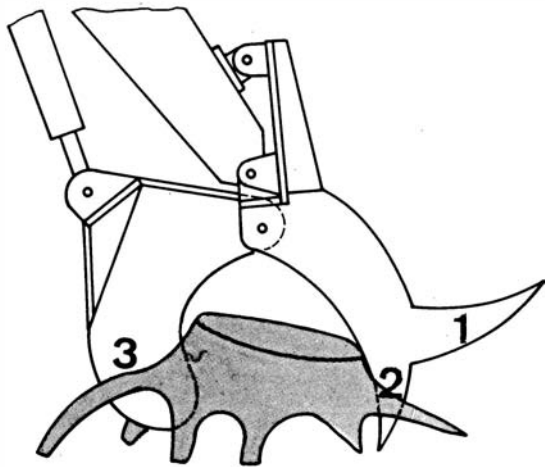


Fig. 3. - Griffe-sécateur arracheuse de souches qui adaptée sur pelle hydraulique peut extraire 20 à 25 souches de 42 cm de diamètre sous écorce à l'heure. Remarquer les deux griffes fixes d'extractions (1) et (2) et le sécateur hydraulique (3) qui pince et sectionne les souches : strump-harvester finlandais (extrait des CR du CERMAS-ARMEF 1979).

sur la lame du bull. Ces souches extraites peuvent être fractionnées pour faciliter le transport et la manutention : une *fragmenteuse* finlandaise a été louée par l'Union des coopératives d'Aquitaine et contrôlée par le CERMAS et l'ArmeF notamment à (33) S^t Jean d'Ilac et Marchepime. Les souches sont poussées sur une grille coupante mobile ressemblant à un énorme « coupe frites » où la poussée serait de 1 300 kN (\approx 130 t).

Après déterrage, les fragments sont évacués par un transporteur à palettes pour leur chargement ou leur stockage.

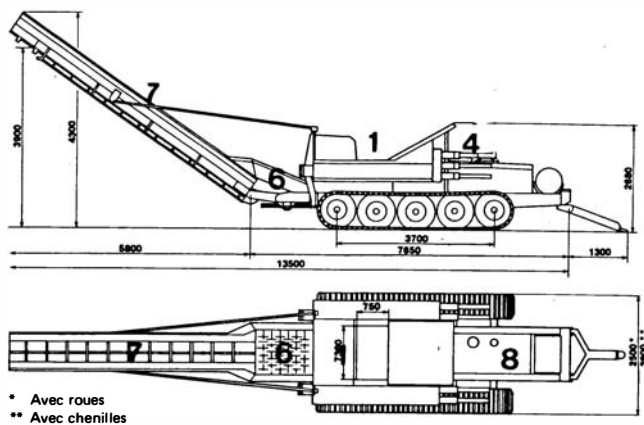


Fig. 4. - Fractionneuse de souches - Enorme « coupe-frites » poussées par 4 vérins (4) de 130 tonnes. Les souches sont introduites et fractionnées en (1) nettoyées en (6) et chargées à 4 m de haut (7) à raison de 4 à 6 coups/minute. Moteur de 115 ch (machine finlandaise OK Stump-Splitter de Kone Kemia essayée par le CERMAS en 1979).

6. Démembrement des houppiers

Dans le même esprit de récupération, l'armée a construit un prototype pour démembrer les houppiers par ébranchage et tronçonnage. Ces houppiers démembrés pourraient être introduits dans une déchiqueteuse fixe sur le bord de la route, qui produirait des plaquettes.

7. Les écorceuses

Les écorceuses de petits bois ou de grumes existent aussi mais sont peu utilisées en forêt (G.M.T.).

8. Les fendeuses de bûches

Par contre les *fendeuses de bûches* hydrauliques à coin (Cloarec Soxémat) ou à vis rotative (COMITA) sont d'actualité. Certains peuvent fendre des bûches de 1 m de diamètre sur 1,80 m de long (Posch). Les fendeuses, coupeuses déchiqueteuses étaient très nombreuses au SIMA et à la 4^e Foire Internationale forestière et des industries du bois d'Epinal en Mai dernier. Les fendeuses de grosses dimensions peuvent aussi fendre les souches (Pallori). On peut combiner une fendeuse avec une scie découpeuse (Diana).

D. ENGINES DE TRACTION

1. Les débusqueurs

Les débusqueurs sont maintenant bien connus et nombreux. Certains tracteurs agricoles peuvent être aussi utilisés avec quelques aménagements opérationnels : treuil pince de débardage, contre-poids, bèches d'ancrage, chaînes câbles et poulies, cabine confort et sécurité, et remorques. Fiat a fait une présentation remarquée du 780 BT, ainsi transformé à la démonstration de Fussingo au Danemark. D'une façon générale les tracteurs avec un treuil à puissance totale, à 4 roues motrices de préférence égales, à assez grand dégagement mais stables, à direction hydraulique le plus souvent centrale, sont les plus prisés mais parfois d'autres modèles notamment à chenilles sont mieux adaptés.

En dehors des tracteurs étrangers puissants Canadiens (Timber Jack) et suédois (Volvo) allemands (Mercedes-Benz) notons le matériel français : les tracteurs CEMET-Renault : les uns sont des tracteurs à 4 roues motrices agricoles transformés et partiellement conçus pour les travaux forestiers (SM 255) avec double treuil à commande à distance, lame frontale de gerbage de grumes ; les autres sont des



Photo 8. - Tracteur forestier débusqueur à 4 roues motrices type agricole transformé en forestier : Treuil - bouclier - cabine protégée - arceau de protection et d'écartement des branchages : Renault-Cemet SM 255 de 65,5 kw, à châssis rigide.



Photo 9. - Tracteur débusqueur - Skidder : 4 roues motrices égales, articulation centrale, treuil, lame avant, protection du conducteur : Renault-Cemet SM 368 C de 85,4 kw.

châssis-porteurs articulés (SM 545) équipés de grue, bull et treuil.

- Le tracteur Latil articulé a un berceau de 12 t de charge, une grue (CRANAB) d'un couple de relevage de 2 500 kg/m;
- Les tracteurs Agrip, Brimont, etc.;
- Les Italiens aussi (Landini, Pasquali) construisant des tracteurs bien adaptés mais généralement plus petits.

La polyvalence des tracteurs forestiers est souvent recherchée ils peuvent pousser les grumes à l'avant, pincer, lever, ranger par grappin hydraulique, atteler, tirer par treuil à commande radio ou électrique, charger par grue hydraulique, transporter sur berceau ou sur remorque souvent à boggie. Un bull avant pour assurer le débusquage par poussée, un bouclier permet l'ancrage du tracteur (Sifer).

Les tracteurs étroits (1,10 à 1,30 m) permettent de travailler sur les coupes d'éclaircies ou en débroussaillage des plantations; leur monte sur chenilles et l'abaissement du centre de gravité (avec garde au sol suffisante : 30 cm au moins) permettent l'évolution sur pentes très élevées (60 % et même 100 %) et à faible portance (100 à 200 g/cm²) (Mulag, St-Chamond, mules mécaniques Sifer et Fernemia).

2. Les tracteurs porteurs grumiers

Les tracteurs porteurs grumiers assurent le débardage avec grues et grappins sont aussi d'usage courant et utilisés par un seul homme. Ces engins sont plus maniables et le bois étant porté et non traîné, est plus propre et détériore moins les réserves, les pistes, les chemins. Sauf cas tout à fait particuliers, la découpe - quelle que soit la longueur des produits - doit être faite sur le lieu d'abattage puis charger et débarder sur tracteurs-porteurs. Ils ne doivent pas être trop larges pour évolution sur pistes étroites ou pour le débardage de bois d'éclaircies. Leur maniabilité est améliorée par l'articulation du châssis et par l'utilisation d'un variateur de vitesse hydraulique. La visibilité, l'inversion du siège, le confort de la cabine sont très étudiés maintenant (Termit KF 40, Manitou). Les grues chargeuses sont parfois fixées sur le véhicule de transport ou la remorque de débardage (Bidau Vandel, B.V.I.). Des remorques peuvent être construites avec fond en chaîne escamotables qui largue le chargement par décrochage des chaînes. Certains tracteurs peuvent se transformer de débusqueur en débardeur-porteur (Sifer SS 600).



Photo 10. - Tracteur porteur à plateau surbaissé, à chargement en travers ou en long cabine protégée - Articulation centrale 4 roues motrices égales : Brimond avec grue canal).

Photo Jean GUIGNARD

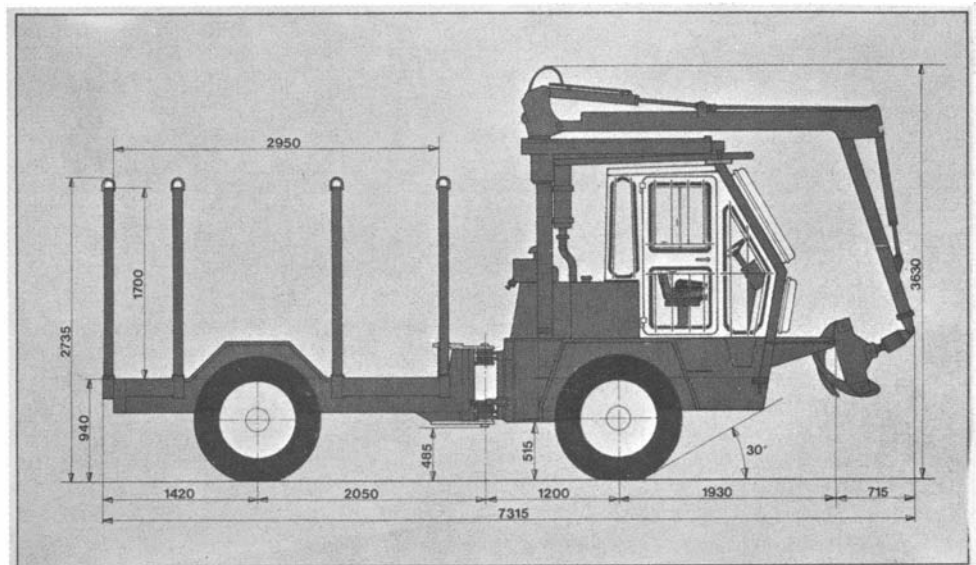
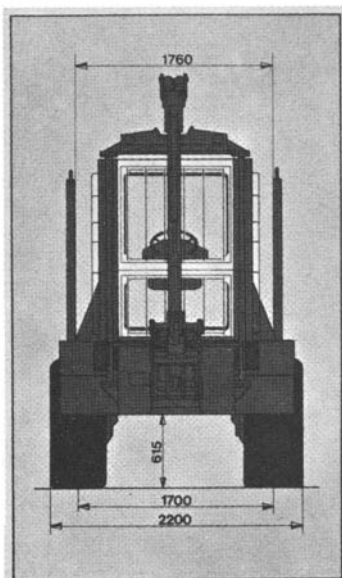


Fig. 5. - Schéma d'un tracteur-porteur de 72,5 ch à double articulation centrale - griffe chargeuse - transmission hydrostatique à 2 gammes. Cabine confort protégée avec siège pivotant pour manœuvre de la grue de 4,70 m de portée - plateau de 9 m³ et 3 m de long - Termit KF 40 (schéma issu des annales du CERMAS-ARMEF 1978).



Photo 11. - Tracteur porteur articulé de 76,5 kW à 4 roues motrices égales grue chargeuse hydraulique manœuvrée de la cabine : Renault-Cemet SM 845.

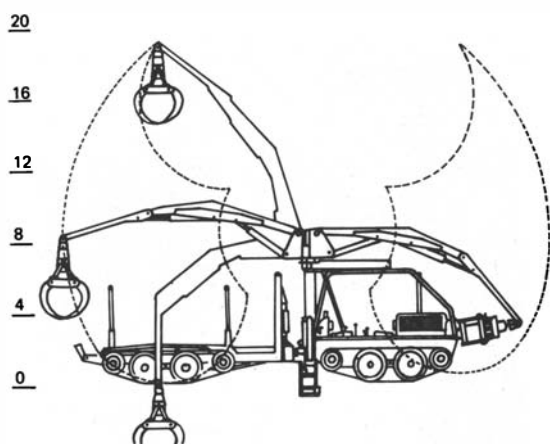


Fig. 6. - Tracteur porteur articulé sur chenilles : grâce à sa largeur réduite (1,70 m), à sa bonne portance (210 g/cm²), à ses possibilités de franchissement et de manœuvre en terrain pentu (65% et 40% en devers), la maniabilité de la grue, ce tracteur original paraît bien adapté aux éclaircies systématiques ou sélectives après cloisonnement. Puissance 118 kW - conduite inversée - Direction hydraulique en marche, grue tous azimuts : DION F4 (Schéma CERMAS).



Photo 12. - Tracteur porteur à châssis long monté sur boggie à 2 essieux fixés sur palonnier - grue à longue portée - adaptée au chargement en long - articulation centrale - lame avant (SIFER).
Photo Jean GUIGNARD

3. Hélicoptage

On a fait des essais depuis 1975 de débardage de grumes en montagne grâce à des hélicoptères (Lama SA 315 B) notamment dans les Pyrénées vers Capvern mais cet emploi reste subordonné à des chantiers particulièrement bien adaptés et très rares actuellement, mais à l'avenir...

E. MANUTENTION

1. Les grues

Les grues sont nombreuses et variées, elles équipent tracteurs, porteurs et remorques. Les flèches sont parfois télescopiques et se développent sur 7 à 8 m de portée. Elles peuvent avoir un coupe de relevage allant jusqu'à 20 t . m (ou 200 KN . m) avec repliage automatique, un siège peut être prévu sur la colonne pour le rangement du bois chargé (BMT AM, SO.BA.MAN). Les *pinces de débardage* ramassent, tirent et rangent les perches.

L'Armef a montré que le rendement du débardage et du transport par route dépendaient de la *longueur des billons* et des procédés de chargement : le chargement des bois en long entraîne une augmentation de productivité de 20% par rapport au chargement en travers. Il convient d'optimiser au mieux la longueur correspondant aux caractéristiques du véhicule mais 3 m au stade actuel de mécanisation paraît une longueur de coupe convenable. Il serait sans doute bon qu'une normalisation oriente la construction des véhicules en rapport avec les exigences de l'ensemble des travaux de bûcheronnage.

2. Les treuils légers

Les treuils légers, parfois portables, qui s'amarrent à un arbre ou un point fixe quelconque peuvent débarder des chantiers difficilement accessibles. Leur commande (Radio tir 740) peut être assurée par radio et ils peuvent facilement se placer sur une soucoupe qui fait ski : la Nordfor AB importé par Jonsereds S.A. a été très remarquée aux journées d'Epinal.

3. Pesée

Enfin la commercialisation des bois de trituration au poids a tendance à se développer. En effet le stère n'est pas une mesure précise. La fixation d'un peson électronique totalisateur entre le grappin et la flèche paraît très séduisant, les résultats d'essais sont satisfaisants (Maxivikt 1100). Il en est de même des pese-essieux (Testut) ce qui permet de plus d'éviter la surcharge du chargement.

CONCLUSION

Voici un tour d'horizon qui présente les matériels forestiers en insistant surtout sur les nouveautés qui nous ont paru pouvoir transformer l'exploitation forestière, la rendre plus rentable tout en donnant aux hommes qui l'assurent un métier plus agréable, moins fatigant et moins dangereux. Cette mécanisation forestière devrait aussi permettre - de récupérer une plus grande quantité de bois sur le sol français, - de donner ainsi un nouvel essor à la sylviculture tout en améliorant l'environnement - d'améliorer l'aménagement des sols et la qualité de la vie dans les régions ingrates, - de développer les sous-produits du bois en utilisant davantage l'énorme patrimoine que constitue la biomasse forestière.

R.L.