



HAL
open science

Modélisation physico-numérique de la rupture des structures sous sollicitations sévères

Antonio Kaniadakis, Jean-Philippe Crété, Patrice Longère

► **To cite this version:**

Antonio Kaniadakis, Jean-Philippe Crété, Patrice Longère. Modélisation physico-numérique de la rupture des structures sous sollicitations sévères. Colloque National MECAMAT, Mécanique des matériaux architecturés, Jan 2022, Aussois, France. hal-03533621

HAL Id: hal-03533621

<https://hal.science/hal-03533621v1>

Submitted on 18 Jan 2022

HAL is a multi-disciplinary open access archive for the deposit and dissemination of scientific research documents, whether they are published or not. The documents may come from teaching and research institutions in France or abroad, or from public or private research centers.

L'archive ouverte pluridisciplinaire **HAL**, est destinée au dépôt et à la diffusion de documents scientifiques de niveau recherche, publiés ou non, émanant des établissements d'enseignement et de recherche français ou étrangers, des laboratoires publics ou privés.

Modélisation physico-numérique de la rupture des structures

Introduction

- Contexte industriel: Évaluer la tenue mécanique de structures métalliques soumises à des chargements accidentels
- Contexte scientifique: Reproduire numériquement la réponse jusqu'à rupture de ces structures industrielles dans une méthodologie unifiée 3D basée sur la XFEM
- Objectif: Étendre la méthodologie développée par K. Nikolakopoulos et al. [1] aux grandes déformations

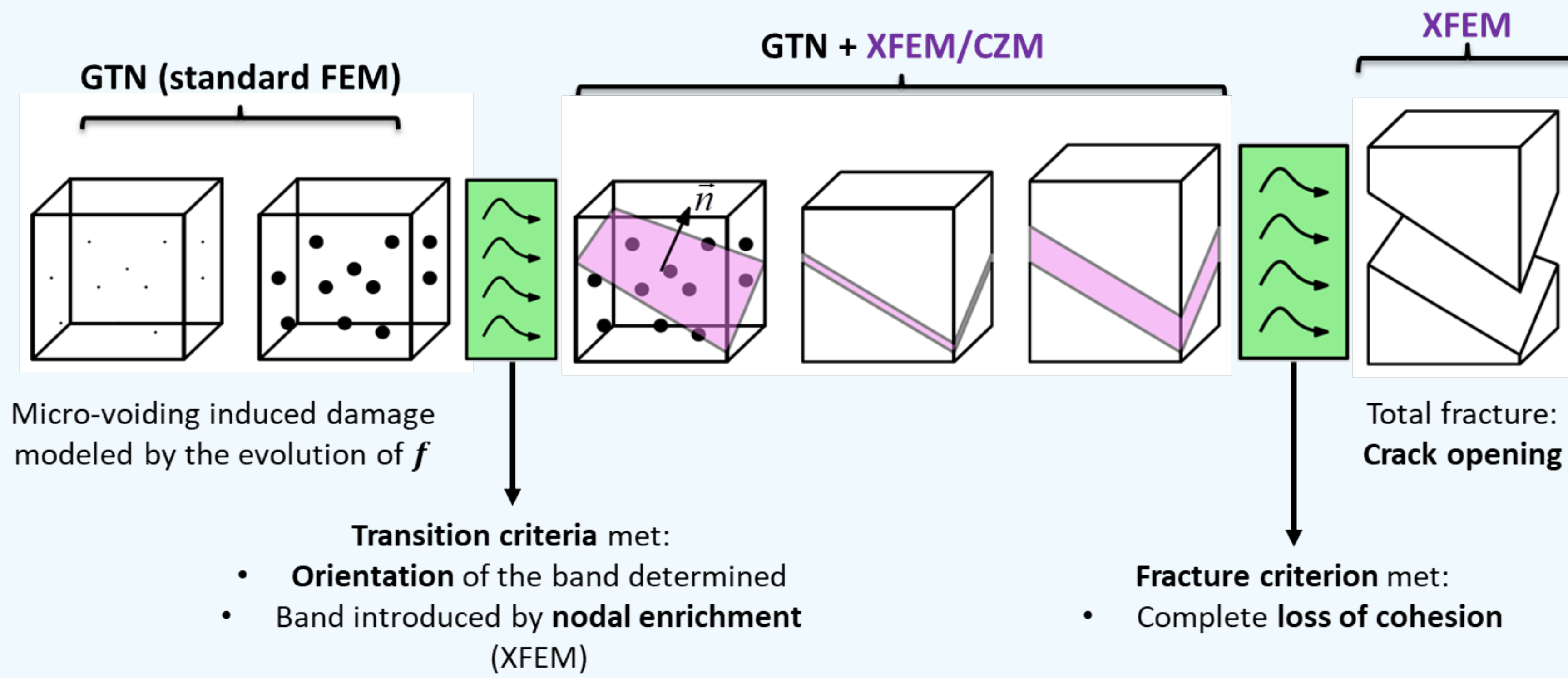


Figure 2. Risque aviaire: <http://avherald.com>

Figure 1. Etapes menant à la rupture ductile et méthodologie unifiée développée par Nikolakopoulos et al.

Traitement numérique

- Modèle de plasticité microporeuse de GTN:

$$\Phi = \left(\frac{\sigma_{eq}}{\sigma_y} \right)^2 + 2q_1 f \cosh \left(-\frac{3}{2} q_2 \frac{p_m}{\sigma_y} \right) - (q_1 f)^2 - 1 \quad \sigma_y = R_0 + R_\infty [1 - \exp(-k\kappa)] \quad \dot{f}_g = (1-f)\dot{\epsilon}_v \quad \dot{f}_n = \frac{f_N}{s_N \sqrt{2\pi}} \exp \left(-\frac{1}{2} \left(\frac{\kappa - \kappa_N}{s_N} \right)^2 \right) \dot{\kappa}$$

- Formulation lagrangienne mise à jour proposée par Bathe [2]:

$$\left({}^{t+\Delta t} \mathbf{K}_L + {}^{t+\Delta t} \mathbf{K}_{NL} \right) \mathbf{u} = {}^{t+\Delta t} \mathbf{R} - {}^{t+\Delta t} \mathbf{F}_{int} \quad {}^{t+\Delta t} \mathbf{F}_{int} = \int_{V(t)} {}^{t+\Delta t} \mathbf{B}_L^T \boldsymbol{\sigma} dV_t$$

- Utilisation d'un repère tourné objectif [3]:

$${}^{t+\Delta t} \boldsymbol{\sigma} = \mathbf{Q}_\Delta^T {}^t \boldsymbol{\sigma} \mathbf{Q}_\Delta + \Delta t \mathbf{C} : \mathbf{Q}_\Delta^T {}^{t+\Delta t/2} \mathbf{D} \mathbf{Q}_\Delta \quad \mathbf{Q}_\Delta = \left[\mathbf{I} + {}^{t+\Delta t/2} \boldsymbol{\Omega} \frac{\Delta t}{2} \right] \left[\mathbf{I} - {}^{t+\Delta t/2} \boldsymbol{\Omega} \frac{\Delta t}{2} \right]^{-1} \quad \mathbf{Q}_\delta = \left[\mathbf{I} + {}^{t+\Delta t/2} \boldsymbol{\Omega} \frac{\Delta t}{4} \right] \left[\mathbf{I} - {}^{t+\Delta t/2} \boldsymbol{\Omega} \frac{\Delta t}{4} \right]^{-1}$$

- Approches B-Bar et F-Bar pour traiter le verrouillage volumique [4]:

$${}^t \bar{\mathbf{B}}_{Lk} = \begin{bmatrix} {}^t N_{k,x} + {}^t \tilde{N}_{k,x} & {}^t \tilde{N}_{k,y} & {}^t \tilde{N}_{k,z} \\ {}^t \tilde{N}_{k,x} & {}^t N_{k,y} + {}^t \tilde{N}_{k,y} & {}^t \tilde{N}_{k,z} \\ {}^t \tilde{N}_{k,x} & {}^t \tilde{N}_{k,y} & {}^t N_{k,z} + {}^t \tilde{N}_{k,z} \end{bmatrix} \quad \begin{cases} {}^t \tilde{N}_{k,x} = \frac{1}{3} ({}^t N_{k,x}^0 - {}^t N_{k,x}) \\ {}^t \tilde{N}_{k,y} = \frac{1}{3} ({}^t N_{k,y}^0 - {}^t N_{k,y}) \\ {}^t \tilde{N}_{k,z} = \frac{1}{3} ({}^t N_{k,z}^0 - {}^t N_{k,z}) \end{cases} \quad {}^{t+\Delta t} \bar{\mathbf{F}}_{ij} = \left(\frac{\det({}^{t+\Delta t} \mathbf{F}_{ij}^0)}{\det({}^t \mathbf{F}_{ij}^0)} \right)^{1/3} {}^{t+\Delta t} \mathbf{F}_{ij}$$

Application

- La formulation lagrangienne mise à jour couplée au modèle de GTN a été implantée dans ABAQUS via une UEL
- Cas test: Simulation d'un essai de traction dans le cas d'un acier faiblement allié

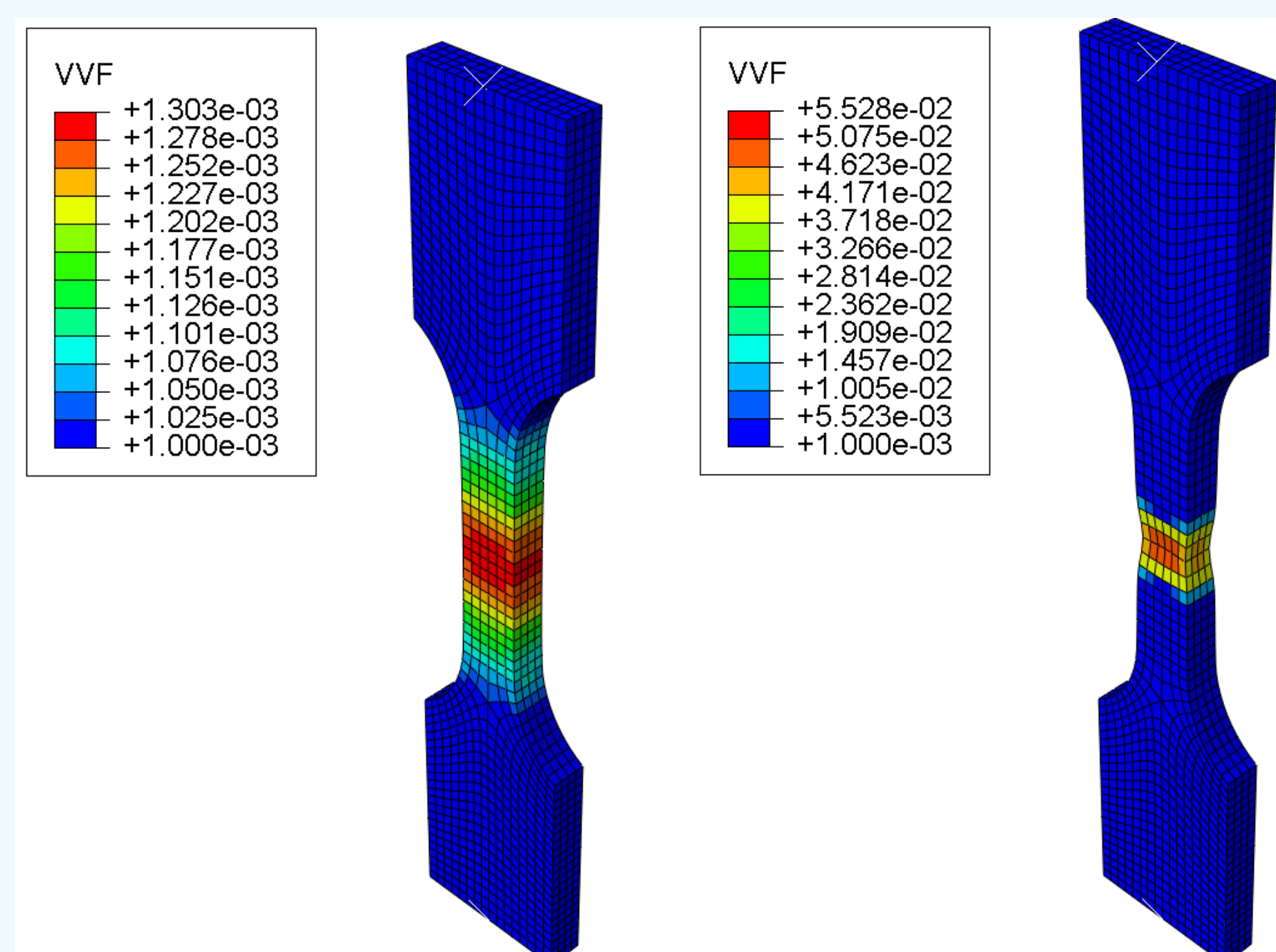
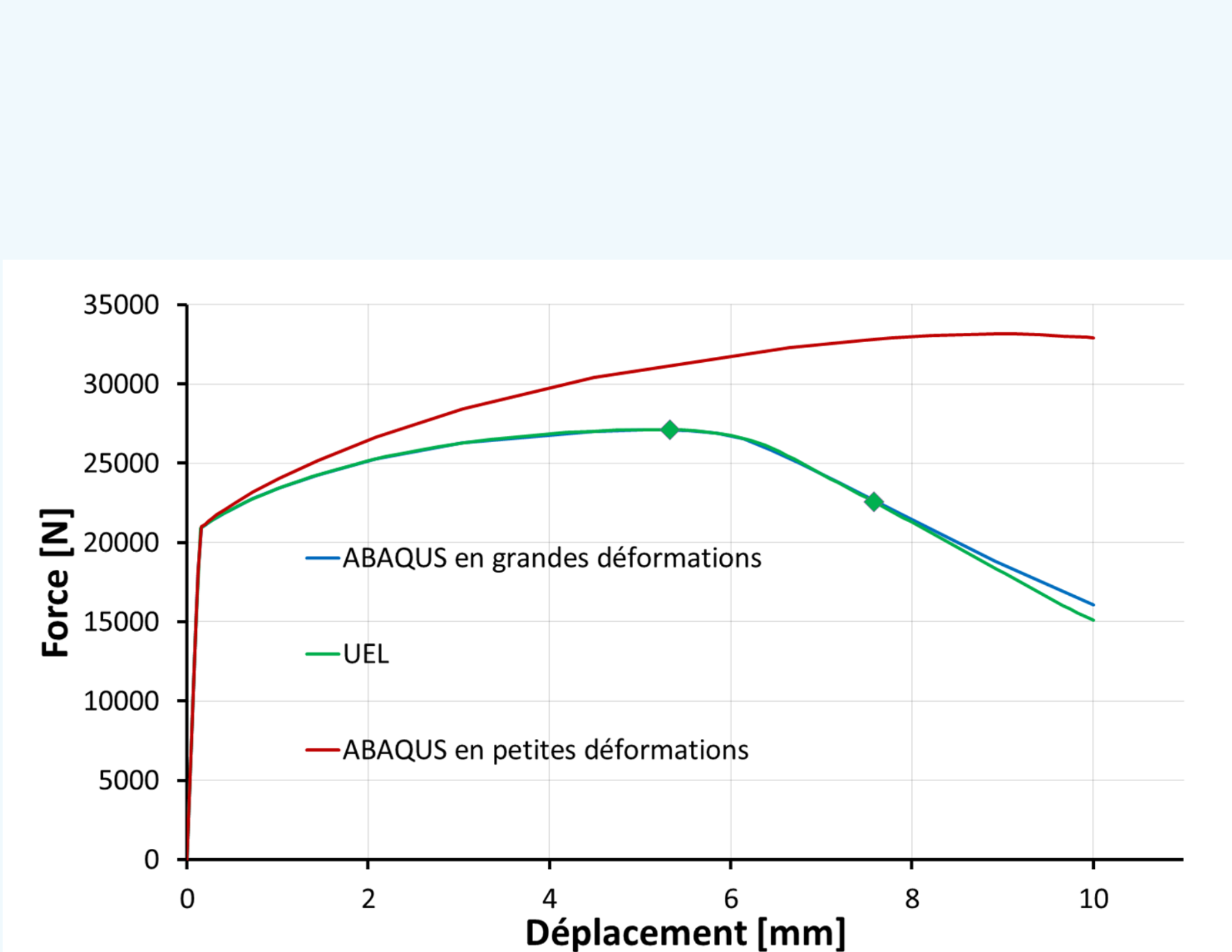


Figure 3. Porosité au sein de la pièce donnée par ABAQUS en grandes déformations: U=5 mm à gauche et U=7.9 mm à droite

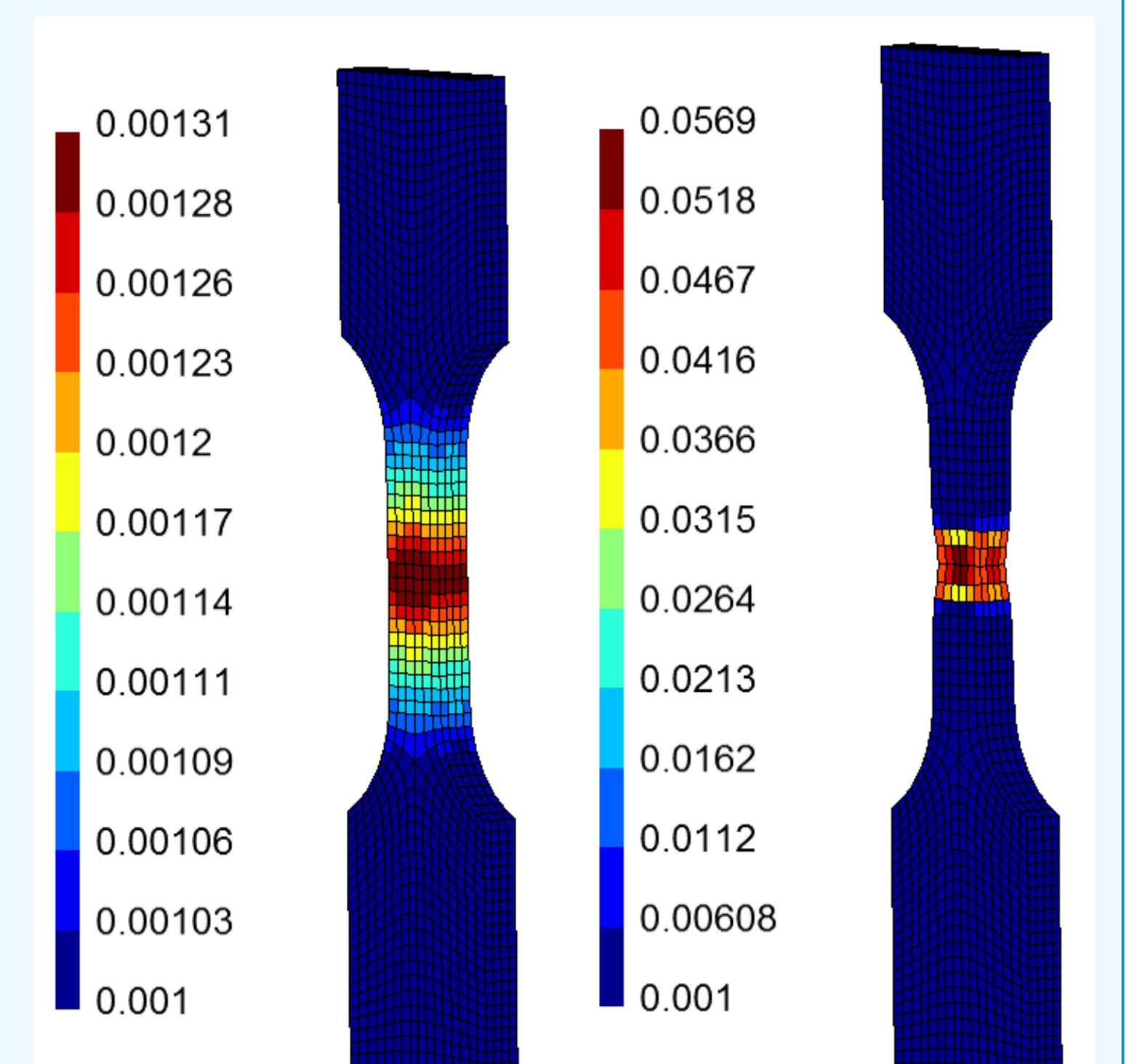


Figure 4. Porosité au sein de la pièce donnée par l'UEL en grandes déformations: U=5 mm à gauche et U=7.9 mm à droite

- Résultats identiques entre l'UEL et ABAQUS
- Perspective à court terme: Extension de l'approche à la X-FEM

References

- 1 K. Nikolakopoulos, J.P. Créte, P. Longère. Progressive failure of ductile metals: Description via a three-dimensional coupled CZM-XFEM based approach, Engineering Fracture Mechanics, 243: 1-30, 2020
- 2 K.J. Bathe. Finite Element Procedures (Second Edition), K.J. Bathe Watertown MA, 2016
- 3 J.C. Simo, T.J.R. Hughes. Computational Inelasticity, Springer-Verlag, 1998
- 4 E.A. De Souza Neto, D. Perić, M. Dutko, D.R.J. Owen. Design of simple low order finite elements for large strain analysis of nearly incompressible solids, Int. J. Solids Structures, 33: 3277-3296, 1996