



HAL
open science

Recherche sur l'évolution du comportement alimentaire et de la structure sociale d'un groupe de chevaux camarguais

J.L. Sereni

► To cite this version:

J.L. Sereni. Recherche sur l'évolution du comportement alimentaire et de la structure sociale d'un groupe de chevaux camarguais. *Revue d'Écologie (La Terre et La Vie)*, 1979, Sup2, pp.221-241. <hal-03530582>

HAL Id: hal-03530582

<https://hal.science/hal-03530582v1>

Submitted on 17 Jan 2022

HAL is a multi-disciplinary open access archive for the deposit and dissemination of scientific research documents, whether they are published or not. The documents may come from teaching and research institutions in France or abroad, or from public or private research centers.

L'archive ouverte pluridisciplinaire HAL, est destinée au dépôt et à la diffusion de documents scientifiques de niveau recherche, publiés ou non, émanant des établissements d'enseignement et de recherche français ou étrangers, des laboratoires publics ou privés.



HAL Authorization

CHAPITRE 9

RECHERCHE SUR L'ÉVOLUTION DU COMPORTEMENT ALIMENTAIRE ET DE LA STRUCTURE SOCIALE D'UN GROUPE DE CHEVAUX CAMARGUAIS

par J.L. SERENI *

Les chapitres précédents nous donnent une image du milieu physique, de la végétation et de la faune d'invertébrés de la biocénose halophile camarguaise. Sur de telles données, nous pouvons examiner comment l'homme agit sur le milieu, soit directement (chap. 11), soit par l'intermédiaire d'animaux domestiques (présent chapitre). Les recherches ont été axées sur le cheval pour des raisons pratiques ; mais d'autres études, notamment sur les bovins, seraient possibles et très souhaitables.

Mon intervention dans ce programme de recherche pluridisciplinaire a eu une double orientation :

— d'une part l'étude de l'utilisation des pâturages très particuliers de la Camargue par un groupe de chevaux laissé libre, au Salin de Badon, sur un terrain de 120 ha (fig. 9-1) mis à notre disposition par la Réserve nationale de Camargue et son directeur E. Coulet,

— d'autre part l'étude de l'organisation sociale de ce groupe, qui est composé de sept juments (provenant de quatre élevages différents) auxquelles s'ajoutent les poulains de l'année, ainsi qu'un étalon pendant la période de monte.

Le comportement alimentaire des chevaux et l'exploitation du terrain par eux apparaît, en fait, comme un phénomène de groupe et non comme la simple addition d'activités individuelles différentes, voire divergentes. L'étude du comportement social du groupe de chevaux était donc tout à fait indispensable.

* Institut de Neurophysiologie et Psychophysiologie (C.N.R.S., Marseille) et Centre d'Ecologie de Camargue (C.N.R.S., Le Sambuc). Adresse : C.N.R.S., I.N.P. 7, 31, chemin Joseph-Aiguier, 13274 Marseille Cedex 2

Le terrain du Salin de Badon (fig. 9-1) présente une très grande hétérogénéité, comme le montre une étude de la structure floristique et de la dynamique de ce milieu (Corre, *in* chap. 5). Près du tiers de sa superficie est occupée par des baisses * qui s'assèchent complètement en été. Outre une partie boisée (Bois de la Ville) où dominent l'orme et des buissons de *Phillyrea angustifolia*, la majeure partie du terrain peut être divisée en trois grandes catégories, elles-mêmes composites. Il s'agit de marais (scirpes et phragmites), de sansouires * et d'enganes * (comportant principalement des salicornes et des joncs).

D'autres travaux ont été réalisés sur ce terrain afin de déterminer quelle est l'action de ces Equidés sur le milieu ; c'est ainsi qu'a été étudié l'impact des activités de pâturage sur la composition de certains groupements végétaux et sur leur biomasse (Corre, *in* chap. 10). D'autre part ces modifications peuvent à leur tour entraîner des conséquences au niveau de la faune d'invertébrés ; les effets constatés sur celle-ci peuvent aussi, éventuellement, dépendre de manière directe du piétinement des chevaux (Poinot-Balaguer et Bigot, *in* chap. 10).

METHODE

L'étude du comportement alimentaire et de la structure sociale du groupe de chevaux a nécessité 770 heures d'observation, qui se répartissent en deux périodes. La première période débute par une phase d'installation progressive des animaux (15 au 30 juillet 1975) qui a comporté, à elle seule, 60 heures d'observation. Durant le mois d'août 1975, huit journées complètes d'observation — soit 120 heures — ont été réalisées. Ces observations intensives, menées du lever au coucher du soleil, ont été possibles grâce à l'intervention de J.P. Meiller. Pour la suite (à partir de septembre 1975) le travail sur le terrain comportait chaque mois quatre journées complètes d'observation, soit coïncidant avec quatre journées légales, lorsque j'étais aidé par des stagiaires, en été, — soit menées par demi-journées, réparties sur huit journées légales, lorsque j'étais seul.

Lors des observations sur le terrain, on note tous les quarts d'heure les données suivantes :

— la position du groupe, repérée sur une carte des groupements végétaux établie par M. Atbib (1974), groupements dont la liste figure au tableau 9.1 ;

— les plantes consommées par chaque animal et les groupements dans lesquels elles sont prélevées ;

— le type d'activité de chaque animal (pâturage, repos debout ou couché, déplacements).

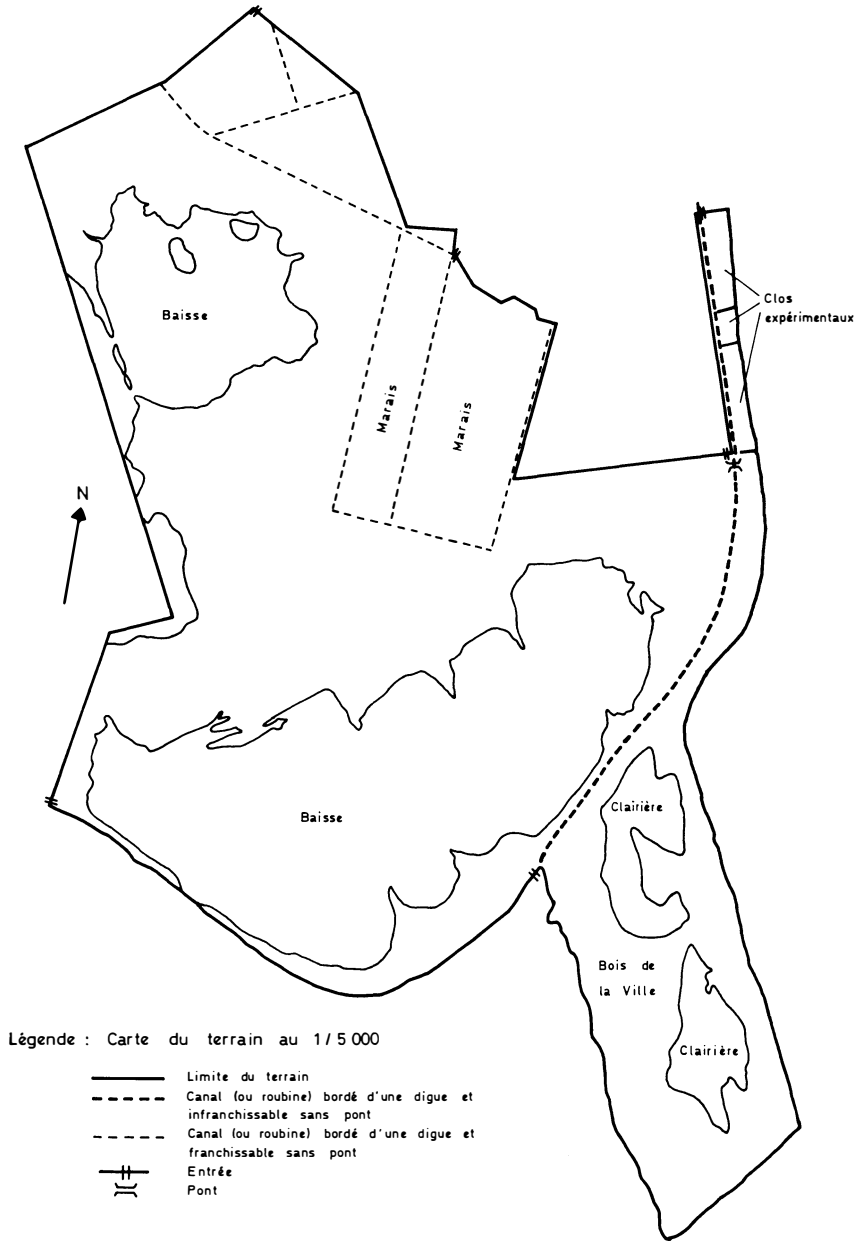


Figure 9.1. — Carte du terrain d'expérience.
 Le pointillé de ⊥roite représente une roubine infranchissable sans pont.

TABEAU 9. I
Groupements végétaux du terrain d'étude.

	Superficie relative:
1. <u>Groupement à Salicornia fruticosa</u>	<u>10,76</u>
11. <u>Faciès à Salicornia fruticosa</u>	5,28
111. <u>Variante à Arthrocnemum glaucum</u>	1,33
112. <u>Variante à Obione portulacoides</u>	0,91
113. <u>Variante à Agropyrum acutum</u>	0,89
114. <u>Variante à Glyceria festucaeformis</u>	1,93
115. <u>Variante à Salicornia radicans</u>	0,11
116. <u>Variante à Scirpus maritimus</u>	0,11
12. <u>Faciès à Arthrocnemum glaucum</u>	0,73
13. <u>Faciès à Agropyrum acutum</u>	0,19
14. <u>Faciès à Juncus maritimus</u>	0,42
15. <u>Faciès à Suaeda fruticosa</u>	0,01
16. <u>Faciès à Phillyrea angustifolia</u>	0,01
17. <u>Faciès à Scirpus maritimus</u>	4,12
2. <u>Groupement à Agropyrum elongatum et Inula crithmoides</u>	<u>0,36</u>
21. <u>Faciès à Agropyrum elongatum et Agropyrum acutum</u>	0,02
3. <u>Groupement à Salicornia radicans</u>	<u>18,43</u>
31. <u>Faciès à Salicornia radicans</u>	4,73
32. <u>Faciès à Arthrocnemum glaucum</u>	7,61
33. <u>Faciès à Scirpus maritimus</u>	6,09
4. <u>Groupement à Salicornia fruticosa et Juncus subulatus</u>	<u>12,68</u>
41. <u>Faciès à Juncus subulatus</u>	12,68
43. <u>Groupement à Salicornia fruticosa et Aeluropus littoralis</u>	0,41
43. <u>Faciès à Aeluropus littoralis</u>	0,03
431. <u>Faciès à Scirpus maritimus</u>	0,38
6. <u>Groupement à Arthrocnemum glaucum</u>	<u>1,01</u>
10. <u>Groupement à Juncus maritimus</u>	1,48
101. <u>Faciès à Limonium vulgare</u>	0,25
102. <u>Faciès à Juncus gerardi</u>	0,03
103. <u>Faciès à Juncus maritimus</u>	1,14
20. <u>Groupement à Agropyrum et Brachypodium phoenicoides</u>	1,33
202. <u>Faciès à Phillyrea angustifolia</u>	0,72
30. <u>Groupement à Scirpus maritimus et Phragmites communis</u>	7,31
301. <u>Faciès à Scirpus maritimus</u>	5,85
302. <u>Faciès à Phragmites communis</u>	0,65
303. <u>Faciès à Scirpus littoralis</u>	0,81
50. <u>Groupement à Phillyrea angustifolia + haies à Tamarix gallica et Ulmus campestris</u>	<u>13,79</u>
<u>Baisses</u>	<u>31,66</u>

Toutes les demi-heures est reportée sur papier quadrillé la configuration du groupe (position des animaux les uns par rapport aux autres).

Sont enregistrées de manière continue, par dictée sur magnétophone, les relations inter-individuelles suivantes :

- interactions agonistiques * (menaces, actes agressifs *, évitements),
- interactions non-agonistiques * (toilettes réciproques, flairages, grattages...),
- relations mère-jeune (tétée, etc.),
- jeux,

— déplacements, soit d'un individu par rapport à un autre, soit du groupe entier (avec enregistrement de la position et de l'ordre des différents animaux),

— comportements divers (mictions, défécations, prises de boisson, roulades, alertes...).

Des tests de compétition alimentaire sont réalisés périodiquement mettant en présence toutes les paires possibles d'individus ; durant ces tests, on note le temps de contrôle de l'aliment par chaque individu et les interactions ; il est ainsi possible d'enregistrer d'une autre manière les relations de dominance *-subordination *.

9.1. *COMPORTEMENT ALIMENTAIRE ET REPARTITION SPATIALE*

La mosaïque des groupements végétaux qui couvrent le terrain a permis d'observer que très souvent la manade, lors de ses déplacements, aborde un ou plusieurs groupements, dont la composition botanique est très voisine, et y pâture. Ceci est particulièrement net lorsque la manade quitte une zone de pâturage à salicornes pour aller brouter dans les marais. Il y a donc une relation entre le groupement végétal et le comportement alimentaire du groupe.

Cette étude repose sur l'emploi de la carte des groupements floristiques qui a permis de déterminer avec précision dans quel groupement chaque animal prélevait telle ou telle plante, ou bien de repérer son lieu de repos. Il fallait donc identifier les plantes au moment même où elles étaient pâturées par les chevaux. Cela a été possible partout, sauf au Bois de la Ville où les pelouses des clairières ont une composition très variée.

Trois enclos ou défens, entourés de barbelés, préservent des parcelles de terrain de la pression pastorale. A l'intérieur et à l'extérieur de ces défens, J.J. Corre et G. Heim ont réalisé une série de relevés floristiques permettant d'analyser les variations de la composition botanique dans le temps, en fonction du pâturage, et les fluctuations de la biomasse (chapitre 10). L'ensemble de ces résultats confirme mes observations ; de plus ils ont permis de lever une indétermination concernant le Bois de la Ville.

9.1.1. *VARIATIONS SAISONNIÈRES DE L'UTILISATION DES DIFFÉRENTS GROUPEMENTS POUR LE PATURAGE (fig. 9.2)*

La composition des groupements végétaux dépend des conditions locales du milieu. Les différences de milieu, en Camargue, reposent sur des dénivellations de quelques centimètres ou bien sur des différences de nature du sol, toutes suffisantes pour entraîner des variations d'humidité et de salinité ; celles-ci créent

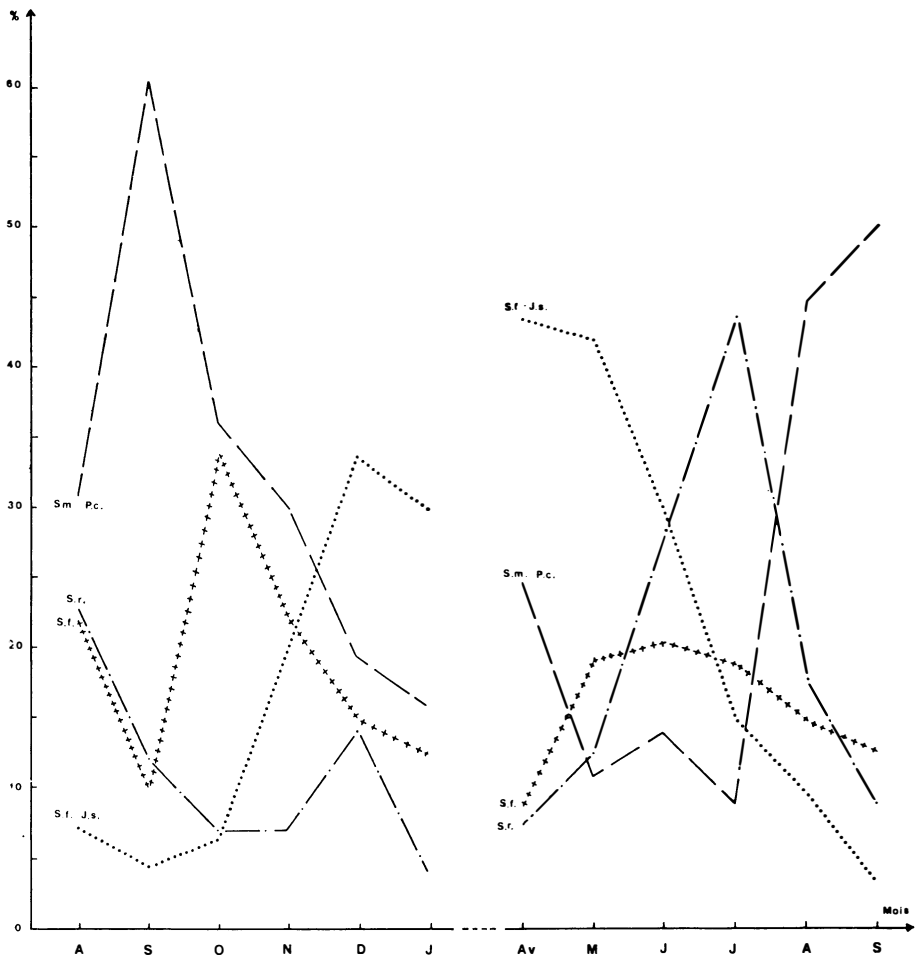


Figure 9.2. — Fréquence mensuelle d'utilisation des principaux groupements végétaux pour le pâturage.

- — — — — groupement à *Salicornia fruticosa*.
- groupement à *Salicornia radicans*.
- · - · - · groupement à *Salicornia fruticosa* et *Juncus subulatus*.
- +++++ groupement à *Scirpus maritimus* et *Phragmites communis*.

une hétérogénéité dans la composition floristique du tapis végétal, voire entraînent son absence complète.

Sur l'ensemble des groupements végétaux dont est composé le tapis végétal, quatre groupements sont très utilisés par les chevaux pour le pâturage.

Les marais à scirpes et à phragmites ainsi que les groupements à *Salicornia fruticosa* sont exploités toute l'année, bien

qu'avec plus ou moins d'intensité selon les saisons. Les marais sont surtout utilisés en été et les groupements à salicorne en automne puis au printemps.

Deux autres types de groupements, l'un unissant *Juncus subulatus* à *Salicornia fruticosa*, l'autre où domine *Salicornia radicans*, sont utilisés de façon complémentaire. Le premier est plutôt exploité en hiver et au printemps ; le second plutôt à la belle saison, notamment en été, période à laquelle il est totalement émergé.

9.1.2. VARIATIONS SAISONNIÈRES DU RÉGIME ALIMENTAIRE (fig. 9.3)

La nourriture de base des chevaux durant une grande partie de l'année est le jonc : *Juncus subulatus* sec en automne et en hiver, *Juncus maritimus* encore vert en hiver, et les pousses des deux espèces au printemps.

En automne, l'obione est la plante la plus pâturée. Les chevaux commencent à la consommer en octobre alors qu'elle fleurit et que d'autres plantes sont encore pâturées (graminées, scirpes, phragmites). En novembre et décembre le régime alimentaire repose uniquement sur l'obione et les joncs.

Au printemps, les animaux sont allés souvent au Bois de la Ville qui est composé d'ormes et de *Phillyrea*, avec des clairières où les chevaux ont pâturé notamment *Galium constrictum*, *Oenante media* et *Agropyrum acutum*. Quant à *Carex vulpina*, il s'est considérablement développé hors de l'enclos ; cela semble indiquer que le pâturage des autres plantes favorise son expansion.

Pendant la belle saison (printemps, été, et début de l'automne), on remarque que les scirpes sont pâturées dans les roselières d'une manière assez constante, tandis que la consommation des phragmites est plus limitée. Dans la sansouire les prélèvements de graminées sont assez bien étalés dans le temps. Les principales graminées pâturées sont *Agropyrum acutum* et *elongatum* ainsi que *Aeluropus littoralis*. Il est à noter que cette dernière est utilisée plus particulièrement au mois de juillet ; elle représente alors 48 % du régime alimentaire.

9.1.3. CORRÉLATION ENTRE UTILISATION DU TERRAIN ET RÉGIME ALIMENTAIRE

Dans les marais qui, on l'a vu, sont exploités toute l'année, ce sont les scirpes et les phragmites qui sont consommées au printemps, en été et au début de l'automne. A la fin de l'automne et au début de l'hiver, les chevaux y prélèvent *Juncus maritimus* encore vert.

Les groupements où domine *Salicornia fruticosa* se subdivisent en deux catégories. La première regroupe des faciès (dits « typiques ») où les chevaux trouvent surtout des graminées. La

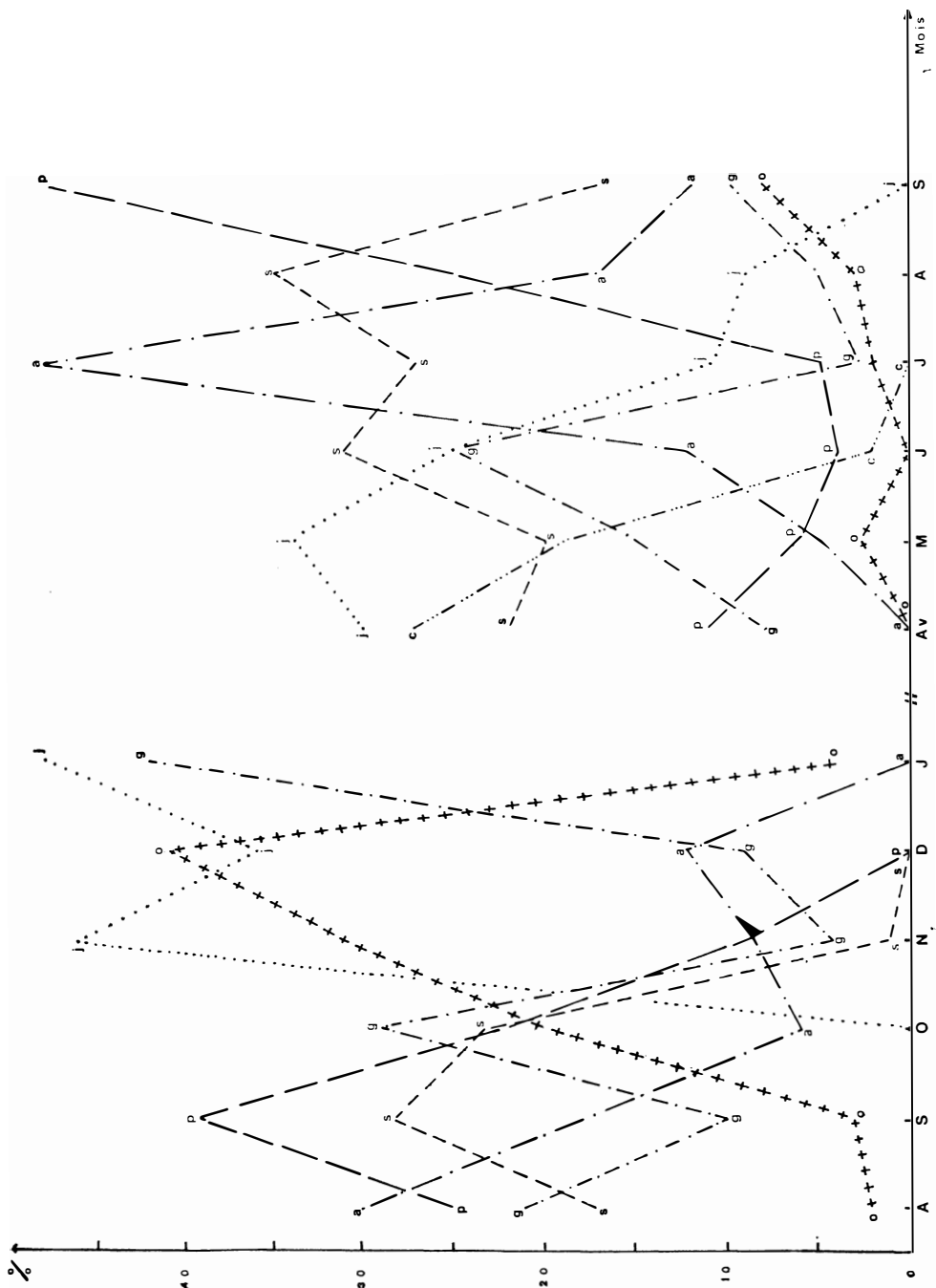


Figure 9.3. — Fréquence mensuelle de pâturage des principales plantes.

- | | | | |
|-----------|-----------------------------|-----------|-----------------------------|
| — . . . — | <i>Aeluropus littoralis</i> | +++++ | <i>Obione portulacoides</i> |
| - - - - - | Pelouse à <i>Carex</i> | — — — — | <i>Phragmites communis</i> |
| - . - . - | Graminées | - - - - - | <i>Scirpus maritimus</i> |
| | Joncs | | |

seconde correspond à un seul groupement qui réunit cette salicorne et *Scirpus maritimus* (faciès « atypique » — Atbib, 1974 — car il renferme deux espèces dominantes qui habituellement caractérisent deux types de groupements différents). Dans la première catégorie de groupements, les graminées sont pâturées pendant la belle saison, l'obione et les joncs (surtout *J. subulatus* sec) à la mauvaise saison. La seconde catégorie (faciès « atypique ») fournit à la manade des scirpes maritimes au printemps et en été.

Le groupement à *Juncus subulatus* et à *Salicornia fruticosa* est exploité presque exclusivement à la mauvaise saison pour les joncs secs.

Enfin trois autres groupements ne sont utilisés que de façon limitée dans le temps.

— Le groupement à *Agropyrum sp.* et *Brachypodium phoenicoides* a été utilisé avec beaucoup d'intensité en août 1975, lors de l'installation des animaux, et encore un peu en septembre. Les graminées rendaient ce groupement très attractif, aussi les chevaux ont-ils presque épuisé ce type de pâturage.

— En décembre 1975, 27 % de l'obione consommée était pâturée dans le groupement à *Agropyrum elongatum* et *Inula crithmoides*. Ce qui explique son utilisation épisodique.

— Les groupements à *Juncus maritimus* sont assez faiblement exploités, sauf au cours de deux périodes distinctes : en janvier les chevaux y ont pâturé *Juncus maritimus* et des graminées ; au printemps, des pousses de scirpes et des graminées ont été prélevées dans les parcelles de ce même groupement qui se trouvent au Bois de la Ville.

Une même plante peut donc être prélevée dans différents groupements floristiques. De plus, il arrive qu'un groupement botanique soit exploité pour une plante pendant la bonne saison et pour une autre à la mauvaise ; ainsi pour les marais, qui fournissent respectivement scirpes et phragmites en été et des joncs maritimes en hiver.

9.1.4. UTILISATION DU TERRAIN POUR LE REPOS (fig. 9.4)

La répartition spatiale des lieux de repos dépend du degré d'inondation du terrain.

En été, les baisses sont entièrement sèches ; c'est seulement à ce moment que les chevaux viennent y prendre leur repos : dès l'assèchement (d'ailleurs tardif : en juin) le maximum est atteint : 85 % des repos ; ensuite la proportion des repos pris là décroît de mois en mois, jusqu'à 36 % en septembre.

Remarquons que des points particuliers dans les baisses sont utilisés de manière largement préférentielle, successivement et chacun pendant plusieurs semaines. Ceci est à rapprocher du fait

suisant, bien connu des éleveurs camarguais : sur des terrains où il n'y a pas de baisses et où le tapis végétal est continu, les chevaux piétinent la végétation à certains endroits, jusqu'à obtenir une aire de terre battue ; sur cette aire ou « chaumadou * », ils prennent leur repos et viennent se rouler dans la poussière.

A la même période, les repos sont pris dans les groupements à *Salicornia radicans*, bien que moins fréquemment (sauf en juillet : 30 %). Ceux-ci à végétation rase bordent les baisses, aussi sont-ils utilisés de la même manière, et les roulades s'y produisent.

En hiver, les digues jouxtant les canaux sont les seuls endroits qui soient assez élevés pour ne pas être inondés : les animaux s'y reposent. Leur fréquentation peut atteindre 63 % des temps de repos : ainsi en janvier 1976.

Au printemps et en automne, les deux types de groupements les plus utilisés pour le repos sont les faciès typiques à *Salicornia fruticosa* et ceux où s'associent *Juncus subulatus* et *Salicornia fruticosa*. Ces associations végétales sont également parmi les plus pâturées. Aussi, à ces époques où le niveau d'eau sur le terrain est bas, les animaux se reposent là où ils mangent ; sauf, bien sûr, pour les marais où ils ne prennent que rarement leur repos.

L'utilisation différentielle de tel ou tel groupement en fonction de très faibles dénivellations de terrain peut être très sensible. Par exemple, en septembre 1975 les chevaux ont pâturé dans deux roselières (61 % du temps de pâturage enregistré durant ce mois). A la même période, ils prenaient leur repos sur deux types de terrains mieux drainés et distants de quelques dizaines de mètres des lieux de pâturage : une première zone où domine *Juncus subulatus* et *Salicornia fruticosa* (22 % des repos du mois) et une seconde où dominant *Salicornia fruticosa* et *Obione portulacoides* (25 % des repos). Cette dernière zone est très localisée : elle n'occupe que 0,9 % de la superficie totale du terrain.

9.1.5. RELATIONS ENTRE LA SURFACE DES GROUPEMENTS OU DES BAISSSES ET LEUR UTILISATION

Le tableau 9. I donne, exprimée en pourcentage, la surface relative couverte par chaque groupement ou faciès végétal. L'histogramme de la figure 9.5 montre, pour les principaux groupements, la différence entre sa superficie relative et ses fréquences d'utilisation pour le pâturage et le repos, exprimées en pourcentage pour les treize mois d'observation.

Si l'on considère les fréquences d'utilisation des groupements végétaux pour le pâturage, on note que quatre types sont nettement plus pâturés que ne pourrait le laisser prévoir leur surface. Il s'agit des marais (groupement 30 : tabl. 9. I, fig. 9.5), des groupements à *Juncus maritimus* (groupement 10), à *Agropyrum* et *Brachypodium* (20), à *Agropyrum* et *Inula* (2).

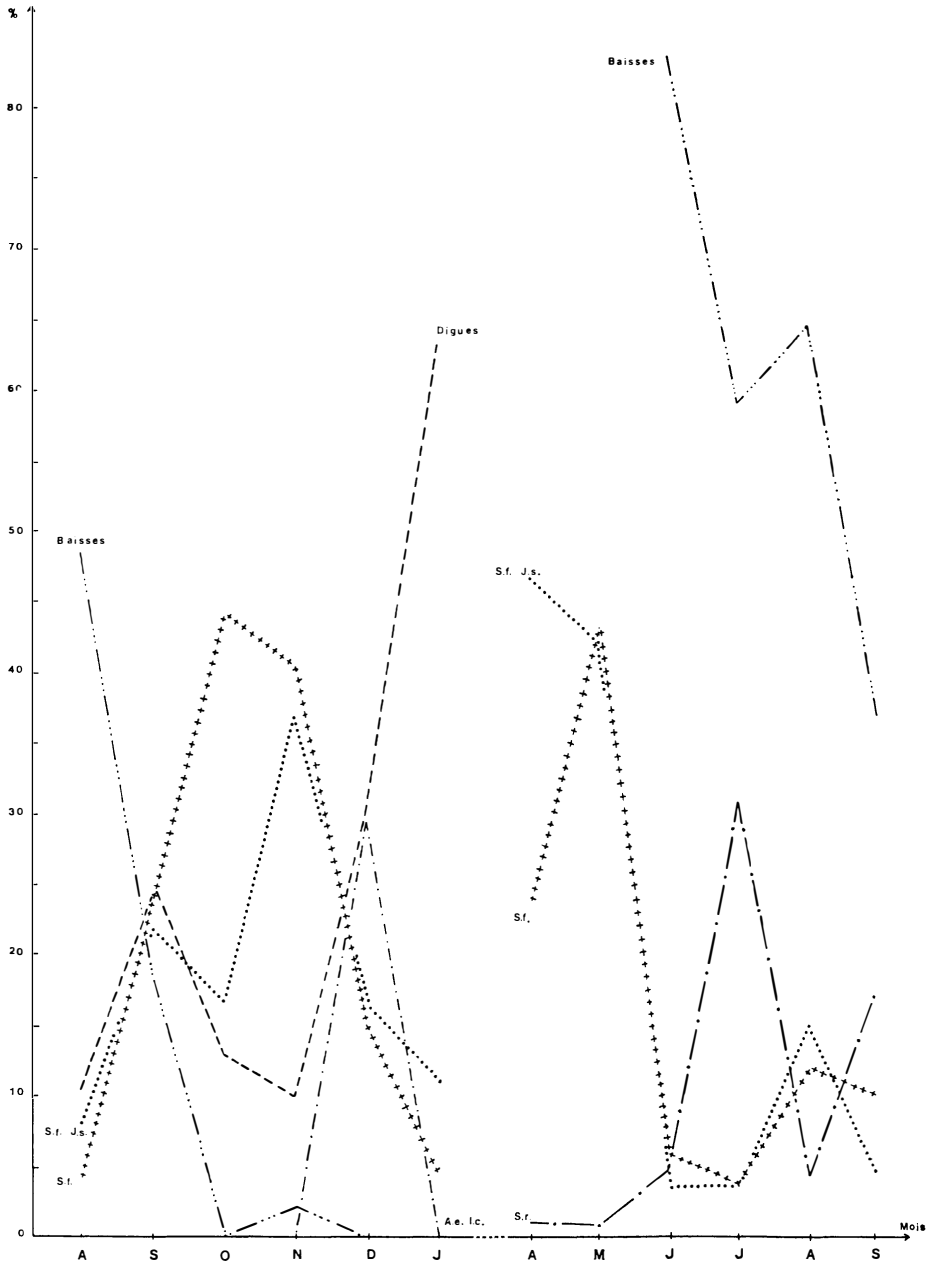


Figure 9.4. — Fréquence mensuelle d'utilisation des principaux groupements pour le repos.

- groupement à *Salicornia fruticosa*.
- ++++ groupement à *Agropyrum elongatum* et *Inula crithmoides*.
- groupement à *Salicornia radicans*.
- - - - groupement à *Salicornia fruticosa* et *Juncus subulatus*.
- digues
- . - . baisses

Donc scirpes, phragmites et graminées sont particulièrement attractifs. Pour les groupements qui viennent d'être énumérés le déséquilibre entre la surface et la fréquence d'utilisation se traduit par un surpâturage. Par contre le groupement à *Juncus subulatus* et *Salicornia fruticosa* (4) qui est très pâturé ne montre pas le même déséquilibre.

En ce qui concerne les lieux de repos, les baisses sont nettement plus utilisées que ne pourrait le laisser prévoir leur surface, cependant grande (32 % de la surface totale du terrain) ; d'ailleurs en été les animaux passent, de jour, plus de la moitié du temps de repos sur les baisses. Les groupements à *Salicornia radicans* (groupement 3) sont des lieux de repos estivaux, mais ne subissent pas une utilisation à outrance comme les baisses.

Le comportement alimentaire et l'utilisation du terrain, qui sont des phénomènes sociaux, subissent des variations saisonnières dues principalement aux fluctuations du niveau de l'eau (qui est, avec le sel, le facteur déterminant de beaucoup de phénomènes biologiques en Camargue).

Après un an de fréquentation, le terrain donne déjà des signes de surpâturage. Ce terrain de 120 ha comporte 32 % de baisses et 14 % de haies à tamaris ou de bosquets à *Phillyrea angustifolia* et à *Ulmus campestris*, qui sont autant de surfaces impropres au p. De plus, si dans les marais tout, ou presque, est susceptible d'être brouté, il n'en est pas de même des groupes à engane où les salicornes ne sont qu'exceptionnellement consommées. Il est donc logique de constater ici une altération plus rapide du tapis végétal due au pâturage plus précoce que sur une pâture traditionnelle.

9.2. ORGANISATION SOCIALE

Les chevaux sont des animaux éminemment sociaux. Ils restent groupés et cette tendance au regroupement est le fait fondamental de leur organisation sociale.

Dans le groupe, les relations de dominance-subordination conduisent les animaux à résoudre les cas éventuels de compétition en limitant les risques d'affrontement. Les relations sociales se compliquent par l'existence de liens de voisinage sélectifs et d'affinités * préférentielles (Sereni, 1977).

9.2.1. RELATIONS DE DOMINANCE-SUBORDINATION

L'étude des relations de dominance-subordination repose sur l'observation, en continu, des comportements agonistiques qu'échangent spontanément les animaux sur le terrain. L'ensemble de ces comportements se divise en actes agressifs et en évitements.

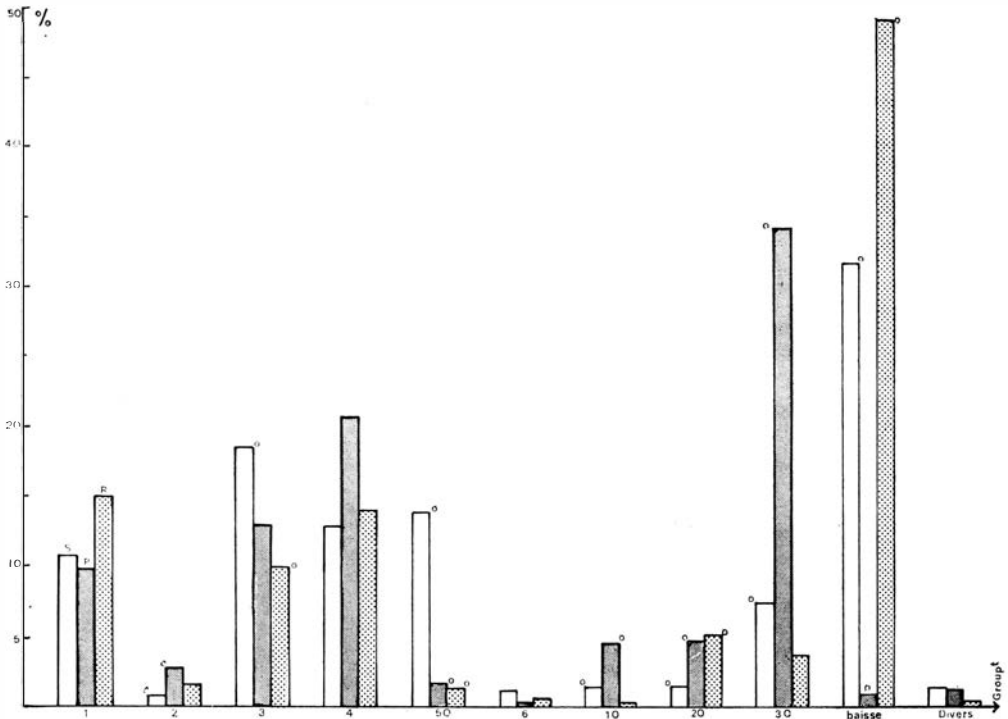


Figure 9.5. — Superficie relative et fréquence d'utilisation (pour le pâturage et le repos).

1. groupement à *Salicornia fruticosa*.
 2. groupement à *Agropyrum elongatum* et *Inula crithmoïdes*.
 3. groupement à *Salicornia radicans*.
 4. groupement à *Salicornia fruticosa* et *Juncus subulatus*.
 5. groupement à *Philyrea angustifolia*.
 6. groupement à *Arthrocnemum glaucum*.
 10. groupement à *Juncus maritimus*.
 20. groupement à *Agropyrum sp.* et *Brachypodium phoenicoïdes*.
 30. groupement à *Scirpus maritimus* et *Phragmites communis*.
- o : différence significative à $P < 0,1$ % ; S : Superficie, R : Repos, P : Pâturage.

Sans donner une nouvelle description de ces conduites (cf. Sereni, 1975), rappelons que les actes agressifs se subdivisent eux-mêmes en menaces et agressions ; ce dernier terme est employé ici pour désigner seulement les actes agressifs effectifs, pouvant être vulnérants : morsure, charge et ruade.

L'étude du total des actes agonistiques échangés entre les différents individus permet d'établir des sociogrammes et d'observer comment s'organise progressivement la structure sociale du groupe.

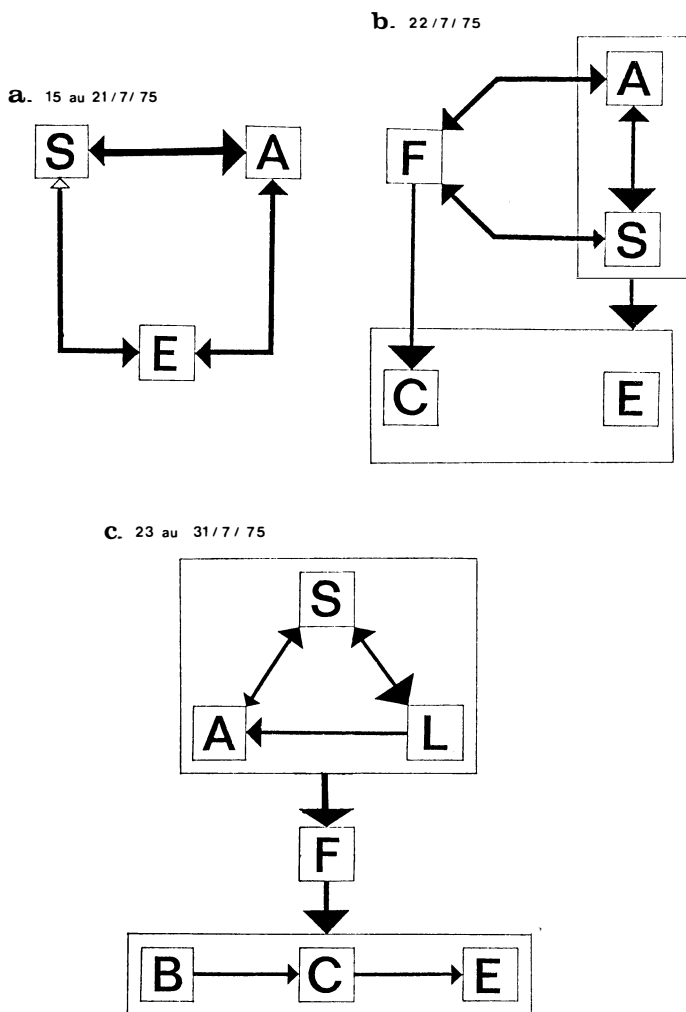


Figure 9.6. — Succession des sociogrammes simplifiés (a - f) montrant les différentes étapes de l'établissement des relations hiérarchiques au cours de la première phase évolutive.

La figure 9.6 montre l'installation, l'évolution et la première phase de stabilisation des relations de dominance-subordination. Il existe au sein de certaines paires de juments des rapports hiérarchiques non bidirectionnels, le plus souvent inégaux. Ces rapports se développent pendant les phases évolutives, mais peuvent persister durant plusieurs mois.

d. 1^{er} au 7/8/75

e. 8 au 14/8/75

f. 15 au 31/8/75

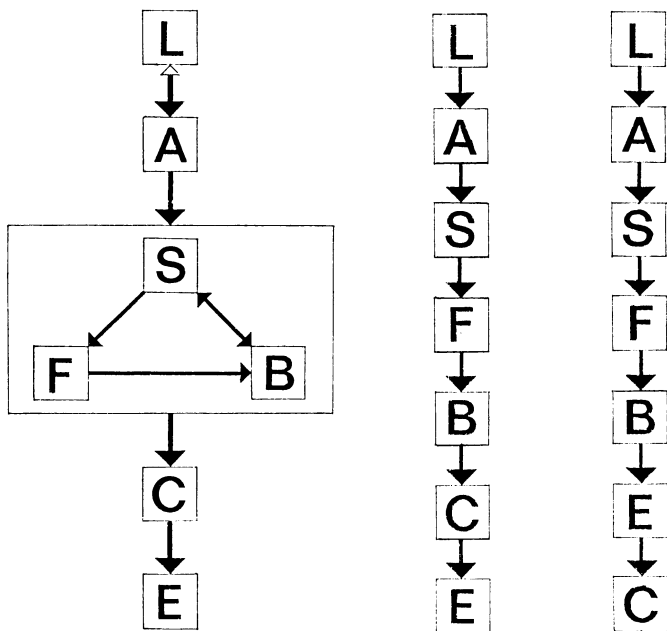


Figure 9 (suite). — Les animaux sont désignés par l'initiale de leur nom. Les flèches, partant d'un cartouche ou y arrivant, indiquent que tous les animaux situés à l'intérieur du cartouche sont impliqués dans la relation de dominance schématisée par cette flèche. — Pour les sociogrammes a, b, c, d, les fers des flèches non verticales sont approximativement proportionnels aux nombres d'interactions agonistiques observées. — Toute flèche verticale indique une relation de dominance vis-à-vis de tous les animaux situés en dessous de cette flèche.

Notons que la jument S a tendance à dominer les nouvelles arrivantes, même si par la suite elle devient leur subordonnée (fig. 9.6, a, b, c). Il faut remarquer par ailleurs que la jument E n'a pas de relations avec toutes les autres juments : c'est ce que montre la figure 9.6 b pour les relations entre E et C ainsi qu'entre E et F ; il en est de même pour E et B (fig. 9.6 c).

Les inversions de rang hiérarchique ne sont pas toujours aussi brusques que chez les bovins (Bouissou, 1974). Elles sont souvent précédées et suivies de phases durant lesquelles les relations bidirectionnelles se déséquilibrent progressivement en faveur de l'animal initialement subordonné.

Les relations de dominance-subordination ont mis un mois à se stabiliser en une hiérarchie * linéaire (fig. 9.6 f) entre les sept juments, qui n'en connaissaient au maximum qu'une autre au début de cette étude. Cette hiérarchie linéaire est restée stable

jusqu'en avril 1976 compris, c'est-à-dire durant huit mois. C'est au cours de cette période que l'étalon a été incorporé au groupe. Les relations de dominance-subordination entre les juments n'ont pas été influencées par cette arrivée.

Deux séries de tests de compétition alimentaire par paires ont été réalisées, l'une avant l'arrivée du mâle, l'autre après. Leurs résultats confirment les relations constatées sur le terrain ainsi que leur stabilité (Sereni et Bouissou, 1978).

A partir de mai 1976 commence une nouvelle période évolutive qui durera jusqu'en juillet 1976. B sera absente et avortera. Avant son départ, B dominait E. A son retour c'est E qui domine B. Notons qu'entre-temps E avait mis bas sur le terrain. Il est difficile de faire la part des mises bas et de l'absence de B parmi les causes possibles de cette inversion du sens de la dominance.

F pouline au moins de juin ; au mois de juillet il y a un foisonnement de relations bidirectionnelles et E domine F.

A partir du mois d'août, les relations bidirectionnelles se raréfient. Une nouvelle phase stable, avec une structure hiérarchique linéaire fixe, débute alors pour se prolonger jusqu'en février 1977, soit durant sept mois. On a donc L / A / S / E / F / B / C.

Cette nouvelle organisation ne sera pas affectée par le départ de l'étalon. Des tests de compétition alimentaire (une série par paire, deux séries par triplet) viennent confirmer les observations faites sur le terrain.

Il semble que les juments sont plus sensibles à la présence ou à l'absence d'une femelle qu'à celles de l'étalon. Ces résultats vont dans le même sens que ceux obtenus par d'autres auteurs. Bruemmer (1967), Klingel (1967), Feist (1971), montrent que le groupe de femelles (chevaux et zèbres de plaines) peut constituer une entité indépendante de la présence de l'étalon.

Cependant l'étalon établit des relations de dominance-subordination avec chacune des juments. Il exerce une dominance absolue sur le groupe de femelles à l'exception du premier mois qui suit son arrivée, où il est subordonné à la jument dominante, et sauf lors des chaleurs *post-partum*, durant lesquelles il est passagèrement dominé par certaines juments.

En ce qui concerne le phénomène du *leadership* *, signalons simplement ici que, en l'absence de l'étalon, trois juments prennent l'initiative des déplacements et restent en tête : il s'agit de S (26 %), de F (24 %) et de C (20 %), qui est la plus dominée. En présence de l'étalon, qui ferme la marche dans 73 % des cas, S accentue son rôle de leader (36 %).

9.2.2. RELATIONS D'AFFINITÉS *

Les relations de dominance-subordination ne sont qu'une composante des liens qui existent entre les membres d'un groupe

social. Les actes non agonistiques, second volet très important des relations sociales, consistent en toilettes réciproques, flairages, frottements, ou contacts divers. Il faut également considérer les déplacements qui rapprochent activement deux ou trois individus. L'analyse des voisinages constatés entre deux animaux doit être prise en compte.

La notion d'affinité inter-individuelle peut être objectivement définie par la fréquence des actes non agonistiques échangés ainsi que par les voisinages préférentiels observés. Quatre données différentes ont donc été utilisées pour l'analyse quantitative de ces affinités :

— les flairages et les contacts autres que les toilettes réciproques ont été décomptés ensemble ;

— les déplacements concernant deux individus se définissent comme suit : un animal va vers un autre individu qui ne l'évite pas, ou bien l'un suit l'autre, ou encore les deux se déplacent ensemble ;

— en ce qui concerne les proximités, lors des observations sur le terrain la position relative des animaux les uns par rapport aux autres a été reportée toutes les demi-heures sur papier quadrillé. On a ensuite, pour chaque animal, totalisé le nombre de fois où il avait pour premier ou pour second voisin tel ou tel individu.

Si l'on compare les résultats obtenus en totalisant d'une part les interactions non agonistiques, c'est-à-dire flairages, contacts, déplacements individuels, et d'autre part les résultats de l'analyse des proximités (premier plus deuxième voisin), on constate que les résultats sont presque identiques. Aussi peut-on grouper les différents critères d'affinité en une analyse globale.

Le premier mois on note, par ordre d'importance, les liens mères-jeunes, puis ceux qui sont dus à un élevage en commun (antérieur à la constitution du groupe en vue de cette étude), enfin les liens que la jument A contracte avec la paire d'élevage F-C et la paire familiale E-S, avec qui elle est restée seule pendant une semaine au début de l'étude.

Ensuite ces relations s'organisent et des constantes apparaissent : L-L2 (1), S-E, B-C, G-A-F. Lorsqu'on enlève L2, on voit la jument L s'associer à la paire des dominées B-C. A une exception près (la paire B-E), les toilettes réciproques sont uniquement échangées entre animaux présentant une forte affinité.

Ainsi, dans certaines circonstances un individu en tolère un autre en réduisant sélectivement les distances interindividuelles qui sont habituellement maintenues par des conduites agonistiques.

(1) L2 est la pouliche, âgée de un an, de la jument dominante L.

9.3. CONCLUSIONS

A la suite de cette étude, tout d'abord les grandes lignes de l'organisation sociale du groupe de chevaux apparaissent. Malgré une rigidité moins grande que celle qui se manifeste chez les bovins domestiques (Bouissou, 1974), les relations de dominance-subordination montrent, d'après mes observations, une grande stabilité. Il semble, d'autre part, y avoir au sein de ce petit groupe une répartition des rôles sociaux, dans la mesure où il n'y a pas de lien direct entre la dominance et le leadership. L'image de cette unité sociale est complétée par la mise en évidence des liens d'affinités.

Le terrain du Salin de Badon est plutôt une pâture d'été qu'un pâturage susceptible d'apporter toute l'année une alimentation suffisante aux chevaux. Si la présence des marais est un avantage pour une pâture estivale, l'importance des zones trop facilement inondables constitue un inconvénient pour l'hiver. L'apport de fourrage hivernal est donc indispensable.

Certaines données indiquées ici confirment des faits connus des éleveurs camarguais. Il en est ainsi, par exemple, de la consommation estivale de l'obione, de celle des joncs secs à la mauvaise saison et de l'exploitation des marais en été.

Il apparaît également que les chevaux utilisent au mieux les ressources que leur offre le terrain : l'été, les marais verdoyants pour leur nourriture et les baisses asséchées pour leur repos ; l'hiver les graminées et les joncs secs pour s'alimenter, et des digues exondées pour se reposer.

Il est bien évident que l'étude d'un seul groupe de chevaux interdit toute généralisation hâtive. Il faudrait une étude plus longue et de nombreuses comparaisons avec différents groupes de chevaux pour définir de manière plus précise les caractéristiques sociales de l'espèce. Des comparaisons avec d'autres travaux seraient certes fructueuses ; mais il serait surtout souhaitable qu'un même auteur utilise, sur des groupes différents de chevaux et sur d'autres Ongulés, les mêmes méthodes d'observation et d'analyse quantitative des résultats.

RESUME

L'étude présentée ici a pour but de voir comment un groupe de sept juments et un étalon utilise la végétation très particulière de Camargue et, d'autre part, de mettre en évidence l'organisation sociale de cette manade.

En ce qui concerne le comportement alimentaire, il a été observé que certaines plantes étaient pâturées pendant de longues

périodes. C'est le cas des scirpes, phragmites, graminées et joncs. D'autres voient leur consommation, très intense, se limiter dans le temps : ainsi pour *Aeluropus littoralis* en été et pour l'obione en automne. Par ailleurs, une même plante peut être prélevée dans différents groupements floristiques. Il arrive aussi qu'une formation botanique soit exploitée pour une plante pendant une saison et pour une autre plante durant une autre saison. Pour ce qui est de l'utilisation du terrain, il existe, en été, une ségrégation entre lieux de repos et lieux de pâturage, qui n'existe plus à la mauvaise saison, lorsque tout est inondé.

Au sujet de l'organisation sociale, on a assisté à l'installation, à l'évolution et à la stabilisation des relations de dominance-subordination et des liens d'affinité. En effet les relations hiérarchiques, après quelques variations, se sont stabilisées en une structure linéaire. Au sein de ce petit groupe il y a répartition des rôles sociaux : la jument dominante n'est pas le leader. L'étalon, dans la plupart des cas, domine toutes les femelles et lors des déplacements ferme la marche.

SUMMARY

The social organisation and feeding habits of a small group of Camargue horses (one stallion and seven mares) have been studied in the "sansouire".

With respect to feeding behaviour, it was found that some plants were eaten over long periods of time, e.g. *Scirpus maritimus*, *Phragmites communis*, *Juncus maritimus*, *Juncus subulatus* and grasses. Other species were used only during one season, *Aeluropus littoralis* in summer and *Obione portulacoides* in autumn. The same plant could be taken from various plant communities. Within the same community one species can be eaten during one season and another species during another season.

In summer, resting and feeding areas were segregated. This did not occur during the rainy season, when the "sansouire" was flooded.

During the first period of the study, the development and stabilisation of dominance-subordination relationships, and of affinity bonds, were examined. A linear dominance hierarchy rapidly developed.

Within this small group, the social roles of different individuals were established. The dominant mare was not the leader. Usually the stallion dominated all the mares. When the group was on the move, the stallion was typically last, following the females.

GLOSSAIRE TECHNIQUE

Affinités : la notion d'affinités entre individus est objectivement définie par la fréquence des actes *non agonistiques* qu'ils échangent ainsi que par des voisinages préférentiels observés entre eux.

Agonistiques (actes) : ensemble des actes agressifs (actes effectivement vulnérants ou menaces qui les remplacent), et des mouvements ou actes d'évitement qu'ils peuvent entraîner. — Actes *non agonistiques* : par différence, actes inter-individuels qui ne font pas partie du répertoire précédent : toilettes réciproques, flairages, grattages, etc.

Agressifs (actes) : voir *agonistique*.

Chaumadou : aire de terre nue et battue où les chevaux se roulent dans la poussière et où ils prennent leurs repos estivaux.

Dominant, dominance : voir *hiérarchie*.

Hiérarchie : dans beaucoup d'espèces animales, de Mammifères en particulier, organisation du groupe social dans laquelle chaque individu occupe une position définie, un rang déterminé dans le groupe. Le rang d'un individu correspond soit au nombre d'actes agressifs ou agonistiques qu'il distribue ou dont il est l'objet, soit à son ordre de passage dans des « portes » (préséance), soit à l'accès qu'il a (ou non) à la nourriture dans des situations de compétition alimentaire ; ou bien à plusieurs de ces éléments. L'importance de ces différents éléments peut varier beaucoup selon qu'il s'agit de l'établissement de la hiérarchie ou de son maintien.

Certains individus sont *dominants* (ou en position de *dominance*) par rapport à d'autres, dits *subordonnés* (ou en position de *subordination*). Les individus subordonnés ou dominés peuvent manifester leur rang par des postures ou actes de *subordination*, mais ce n'est pas le cas chez le cheval.

Dans une hiérarchie *linéaire*, l'un des membres du groupe domine tous les autres ; le second à préséance sur les autres sauf le premier, etc...

Dans une hiérarchie *triangulaire*, A domine B, qui domine C ; mais C domine A. Ce type d'organisation peut affecter n'importe quel chaînon d'une hiérarchie linéaire qui est modifiée à ce niveau (cf. M.F. Bouissou, G. Le Masne, J.P. Signoret, 1973).

Leadership : fonction de l'individu (*leader*) qui, dans le groupe, prend l'initiative des déplacements et, souvent, reste en tête du groupe dans ce déplacement. Selon les espèces, la fonction de leader peut — ou non — être confondue avec celle de *dominant*.

Subordonnée, subordination : voir *hiérarchie*.

REFERENCES BIBLIOGRAPHIQUES

- ATBIB, M. (1974). — Etude de la dynamique du milieu et de la végétation de Camargue. *Rapport de D.E.A.* Université des Sciences et Techniques du Languedoc (non publié), 50 p.
- BOUISSOU, M.F. (1974). — Etablissement des relations de dominance-soumission chez les bovins domestiques. II. Rapidité et mode d'établissement. *Ann. Biol. Anim. Bioch. Biophys.*, 14 (4B) : 757-768.
- BOUISSOU, M.F., LE MASNE, G., SIGNORET, J.P. (1973). — Subordination et dominance hiérarchiques. *Encyclopaedia Universalis*, 15 : 471-475.
- BRUEMMER, F. (1967). — The wild horses of Sable island. *Animal*, 10 : 14-17.
- FEIST, J.D. (1971). — Behaviour of feral horses in Pryor mountain wild horse range. *University of Michigan (unpublished thesis)*. 130 p.

- KLINGEL, H. (1967). — Soziale Organisation und Verhalten freilebender Steppenzebras. *Z. Tierpsychol.*, 24 : 580-624.
- SERENI, J.L. (1975). — Observations sur les relations sociales dans un groupe de chevaux domestiques et étude de l'utilisation du pâturage par ce groupe. *Mémoire de D.E.A. Biologie appliquée, (option Ethologie)*. Marseille, juillet 1975. 57 p.
- SERENI, J.L. (1977). — Recherches sur l'évolution de la structure sociale et du comportement alimentaire d'un groupe de chevaux camarguais. *Thèse de troisième cycle* (Sciences du Comportement, option Ethologie). Marseille, juillet 1977. 85 p.
- SERENI, J.L., BOUSSOU, M.F. (1978). — Mise en évidence des relations de dominance-subordination chez le cheval, par la méthode de compétition alimentaire par paire. *Biol. Behav.*, 3 : 87-93.