



HAL
open science

Analyse circuit équivalent d'une métasurface passive en tant qu'absorbant électromagnétique

Tanguy Lopez, Thomas Lepetit, Shah Nawaz Burokur

► To cite this version:

Tanguy Lopez, Thomas Lepetit, Shah Nawaz Burokur. Analyse circuit équivalent d'une métasurface passive en tant qu'absorbant électromagnétique. Conférence GDR, Nov 2021, Lille, France. hal-03526525

HAL Id: hal-03526525

<https://hal.science/hal-03526525>

Submitted on 14 Jan 2022

HAL is a multi-disciplinary open access archive for the deposit and dissemination of scientific research documents, whether they are published or not. The documents may come from teaching and research institutions in France or abroad, or from public or private research centers.

L'archive ouverte pluridisciplinaire **HAL**, est destinée au dépôt et à la diffusion de documents scientifiques de niveau recherche, publiés ou non, émanant des établissements d'enseignement et de recherche français ou étrangers, des laboratoires publics ou privés.

Analyse circuit équivalent d'une métasurface passive en tant qu'absorbant électromagnétique

T. Lopez^{1,2}, T. Lepetit¹, S.N. Burokur²

¹ : DEMR, ONERA, Université de Paris-Saclay, F91123 Palaiseau, France

² : LEME, UPL, Univ Paris Nanterre, F92410 Ville d'Avray, France
 tanguy.lopez@onera.fr / tlopez@parisnanterre.fr

Résumé

Inspirés par l'approche circuit équivalent pour l'analyse de métasurfaces exposée dans [1], [2], [3], nous nous sommes intéressés à la transposition d'une telle méthode d'une géométrie cartésienne à coaxiale pour l'étude d'une métacellule passive à ouverture coaxiale. Le comportement du circuit équivalent modélisé sous MATLAB[®] ainsi obtenu est alors comparé aux résultats de simulation fournis par le logiciel de calcul par éléments finis COMSOL[®].

1. Introduction

Les récents travaux de [1], [2], [3] permettent une analyse circuit équivalent de métasurfaces passives nécessitant peu d'hypothèses en considérant une métacellule comme une discontinuité dans la ligne coaxiale excitée en Figure 1.

Il est cependant fondamental d'exprimer le champ dans la métacellule que l'on considérera être l'un des modes d'un guide de section équivalente.

2. Description de la méthode utilisée

Le profil du champ électrique \mathbf{E}_s de la métacellule peut alors s'exprimer dans la base modale de la ligne coaxiale constituée des champs normalisés \mathbf{e}_h de nature TEM, TE ou TM [4, Sec. 1.2] en réalisant les projections N_h définies ci-dessous:

$$N_h = \langle \mathbf{E}_s | \mathbf{e}_h \rangle = \int_S \mathbf{E}_s \cdot \mathbf{e}_h^* dS$$

Sous hypothèse, ces projections sont assimilables à des rapports de transformation [1], [2], [3] et leur calcul analytique met en avant un couplage limité aux seuls modes coaxiaux TM_{0m} , confirmant le caractère capacitif du diaphragme prédit par [4, Sec. 5.3].

Autour de la fréquence de coupure du premier mode TM_{01} ($f_{01}^{TM} = 3.497$ GHz), on observe alors une absorption du mode TEM dont la mesure peut se faire grâce au circuit équivalent établi selon [1], [2], [3] et donné en Figure 2.

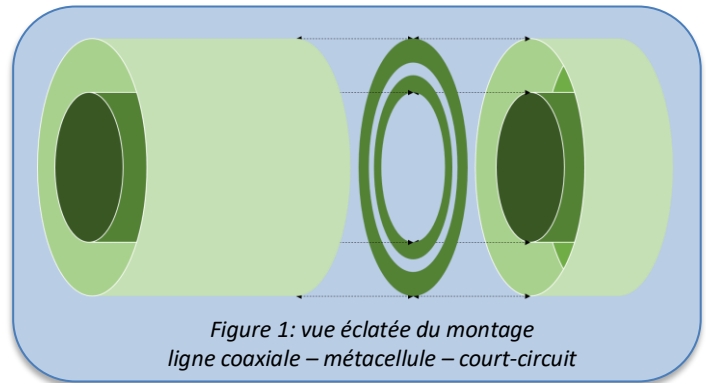


Figure 1: vue éclatée du montage
 ligne coaxiale – métacellule – court-circuit

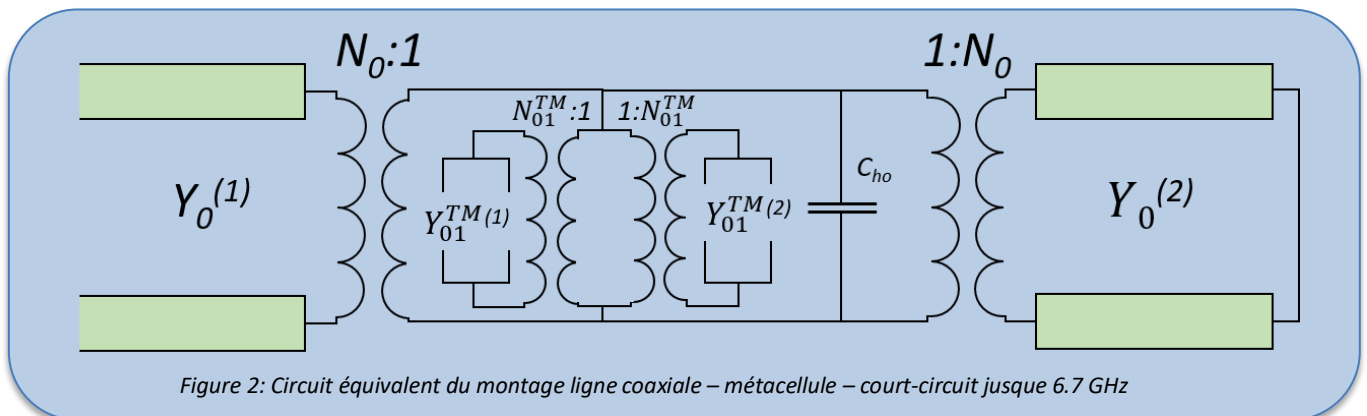


Figure 2: Circuit équivalent du montage ligne coaxiale – métacellule – court-circuit jusque 6.7 GHz

3. Résultats

Le comportement en réflexion de ce circuit est donc comparé aux attentes en Figure 3 par mesure du paramètre S_{11} du réseau ainsi formé.

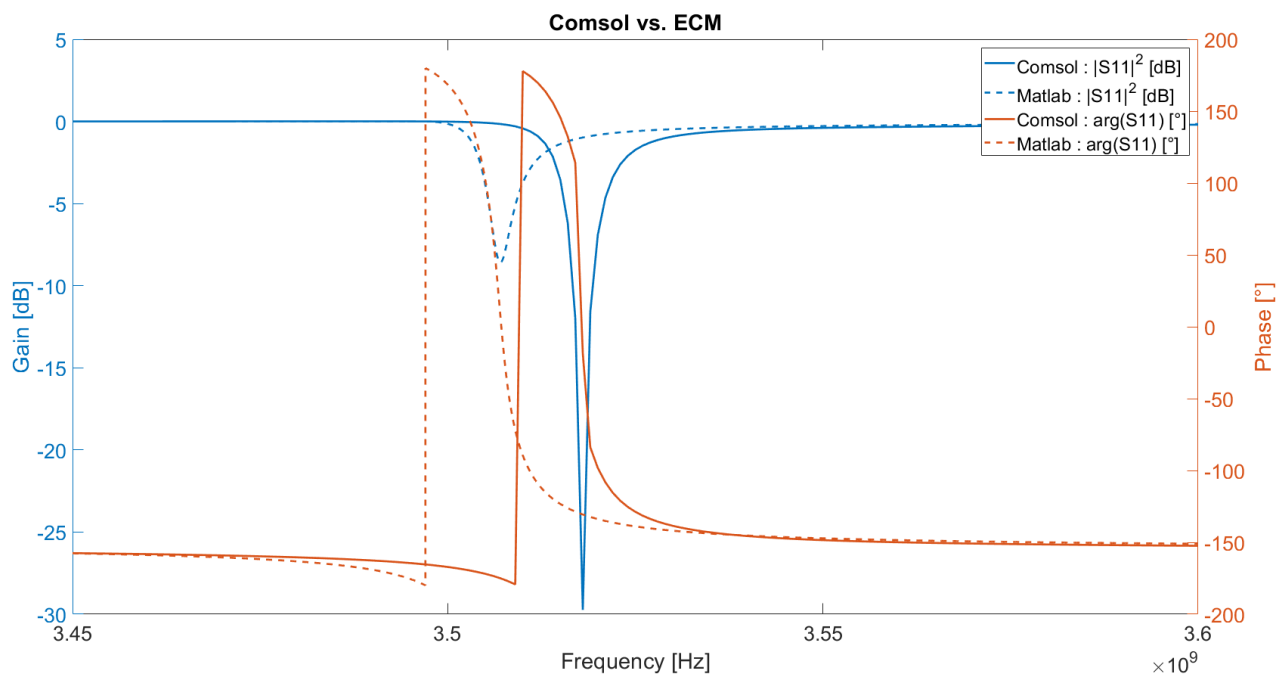


Figure 3: Comparaison des courbes du paramètre S_{11} obtenues par COMSOL® (traits pleins) et par circuit équivalent (traits pointillés) sur [3.45, 3.6] GHz

On peut ainsi remarquer en Figure 3 un décalage non-négligeable des courbes simulée et obtenue qui semble dû à une déformation géométrique exercée par le maillage du modèle lors du calcul par éléments finis. Mis à part cette erreur qui n'a su être corrigée à temps, on observe une similitude plutôt satisfaisante des phases simulée et obtenue bien que le modèle circuit équivalent n'ait pas été en mesure de prédire le même niveau d'absorption d'énergie incidente avec une erreur de près de 21 dB au maximum.

4. Conclusion

Cette étude aura ainsi permis de réaliser un circuit équivalent dont le comportement général est bien en capacité de mettre en évidence l'apparition de l'absorption par la métacellule étudiée autour du premier mode indésirable TM_{01} malgré des erreurs de performance.

Ces résultats sont encourageants pour les besoins d'analyse et de conception de métasurfaces, ouvrant la voie à une intégration d'électronique qui semble simplifiée grâce à une telle approche. Il reste cependant prioritaire d'adresser l'erreur de prédiction des performances et de confirmer l'origine du décalage en fréquence pour procéder à sa correction.

5. Remerciements

L'auteur souhaite remercier R. Bocheux de l'ONERA pour nos discussions sur la prise en main des logiciels ainsi que le support COMSOL® pour leur aide dans la vérification du modèle réalisé.

6. Bibliographie

- [1] F. Mesa et al., « Unlocking complexity using the ECA », *IEEE Microwave Magazine*, vol.19, pp. 44-65, 2018
- [2] R. Rodriguez-Berral et al., « Analytical multimodal approach for 2-D arrays of planar patches/apertures embedded in a layered medium », *IEEE Transactions on Antennas and Propagation*, col. 63, pp. 1969-1984, 2015
- [3] R. Rodriguez-Berral et al., « Analytical wideband model for strip/slit gratings loaded with dielectric slabs », *IEEE Transactions on Microwave Theory and Techniques*, col. 60, pp. 3908-3918, 2012
- [4] N. Marcuvitz, *Waveguide Handbook*, McGraw-Hill, 1951