



HAL
open science

Étude de la terre cuite : la céramique, la terre cuite architecturale

Marina Valente

► **To cite this version:**

Marina Valente. Étude de la terre cuite : la céramique, la terre cuite architecturale. [Rapport de recherche] Service Départemental d'Archéologie des Alpes de Haute-Provence. 2020. hal-03507447

HAL Id: hal-03507447

<https://hal.science/hal-03507447>

Submitted on 3 Jan 2022

HAL is a multi-disciplinary open access archive for the deposit and dissemination of scientific research documents, whether they are published or not. The documents may come from teaching and research institutions in France or abroad, or from public or private research centers.

L'archive ouverte pluridisciplinaire **HAL**, est destinée au dépôt et à la diffusion de documents scientifiques de niveau recherche, publiés ou non, émanant des établissements d'enseignement et de recherche français ou étrangers, des laboratoires publics ou privés.

8. Étude de la terre cuite - Marina VALENTE¹⁰

8.1. La céramique

Introduction

La fouille préventive du Gymnase Borrély à Digne a mis au jour un lot de 5130 fragments de céramique (vaisselle et amphores) correspondant à un nombre minimum de 560 individus (NMI) et à 794 NTI ; à ce lot il faut ajouter 29 fragments de dolia (pour 3 NMI et 5 NTI), 2 fragments de lampe à huile (1 NMI/NTI) et un fragment de pierre ollaire (1 NMI/NTI). En tout, 171 unités stratigraphiques ont été analysées.

Réparti dans les cinq phases d'occupation reconnues sur le site (**tab. 1**), cet ensemble relève pour l'essentiel de l'Antiquité (5020 NR, 541 NMI, 753 NTI), en particulier de la période comprise entre le I^{er} et le V^e/VI^e siècle de notre ère (phases 1 à 3), et regroupe le mobilier issu des niveaux d'installation, d'occupation et d'abandon progressif d'un quartier résidentiel de la ville romaine.

La fréquentation médiévale est très peu attestée par des découvertes céramologiques dans ce contexte ; les rares fragments attribuables à cette période ont en effet, en grande partie, un statut résiduel au sein de niveaux plus récents. Légèrement plus lisible à partir du nombre de restes de vaisselle (76 NR), la période moderne n'est en réalité que très peu représentée en termes d'individus (12 NMI, 23 NTI).

Enfin, le mobilier hors stratigraphie (32 NR, 6 NMI, 18 NTI), bien que largement minoritaire et déconnecté des contextes d'origine, a été pris en compte dans l'inventaire et apporte un complément intéressant aux répertoires typologiques établis sur la base des objets découverts en place.

De façon générale, l'analyse menée sur ce corpus a permis d'observer un taux de fragmentation normal ainsi qu'un assez bon état de conservation des fragments relevant des catégories « amphores » et « céramiques communes ». En revanche, au sein des céramiques fines de table, le mobilier de certaines catégories apparaît particulièrement fragilisé et affecté, notamment au niveau des surfaces : d'une part, les céramiques engobées présentent en majorité des revêtements peu couvrants, voire presque totalement disparus, que ce soit pour des productions plus locales (CL-ENG et CER-REV-ARG) que pour les rares céramiques CLAIR-B identifiées. D'autre part, les céramiques à parois fines (PAR-FIN) présentent des surfaces usées voir presque limées, en particulier celles découvertes au sein de la fosse Ft180, évoquant de possibles problèmes taphonomiques liés à ce contexte clos dont il sera question plus loin.

Note méthodologique

L'ensemble de mobilier étudié a été enregistré par phase, fait et US, selon les méthodes préconisées à l'occasion de la table-ronde du Mont-Beuvray (Arcelin, Truffeau-Libre 1998). En premier lieu, au comptage général des fragments effectué avant collage (NR), a été associé le nombre minimum d'individus (NMI), correspondant au nombre le plus élevé des bords ou des fonds d'une même catégorie au sein d'une même US. De plus, afin d'affiner cette première estimation, on a comptabilisé le nombre typologique d'individus (NTI) en ajoutant, au NMI classique, une unité pour les catégories représentées par des tessons informes et pour tous les éléments morphologiques (anse, décor) permettant de distinguer plusieurs individus (Mauné, Duperron 2012, 116).

10. Céramologue - Centre archéologique du Var - chercheur associé au Centre Camille Jullian, UMR 7299

Dans un souci de normalisation, l'appellation des catégories, des formes et des types étudiés renvoie, autant que possible, à la version actualisée du DICOCER (Py *et al.* 1993) consultable, pour le moment, uniquement sur internet¹¹.

Des particularités existent néanmoins, notamment dans le domaine des productions locales et régionales ; ainsi, le classement de la céramique commune à pâte claire calcaire non engobée (CL-REC) reprend en large partie la typologie mise au point pour la vaisselle varoise (Pasqualini 2009 ; Dumont, Gébara 2009) et, ponctuellement, des productions de la région aixoise (Nin *et al.* 2003 ; Huguet *et al.* 2012) ainsi que des découvertes arlésiennes (Bigot, Duperron 2019) et languedociennes (Py 1993).

Pour la céramique commune brune de Provence occidentale, la dénomination adoptée (COM-BR-PRO-OCC) renvoie aux classifications éditées par les spécialistes de la région aixoise (Nin 2001 et Huguet 2012). De même, la vaisselle culinaire non tournée de tradition protohistorique (CNT-PRO) a pris en compte tantôt les formes classées par P. Arcelin dans le Dicocer, tantôt la typologie éditée par J. Bérato à partir des découvertes varoises (Bérato 2009).

Une place à part est réservée aux céramiques à pâte calcaire engobée, dont les effectifs très nombreux du lot étudié ont été classés selon deux différentes dénominations : CL-ENG, s'appuyant sur les travaux de spécialistes du secteur varois (Pasqualini 2009 et Rivet 2002) et « Céramique à revêtement argileux », ici baptisée CER-REV-ARG, inspirée des travaux menés dans la région lyonnaise. Cette distinction a été décidée suite à un premier diagnostic du corpus afin d'isoler, sous la dénomination de CL-ENG, les vases à pâte de couleur orangée et chamois, souvent finement micacée et recouverte d'engobe roux à orange, qui sont connus à travers de nombreux contextes de consommation et, plus rarement, de production de l'est de la Gaule Narbonnaise (Var actuel en particulier). A la dénomination CER-REV-ARG, en revanche, ont été attribuées des céramiques à pâte calcaire épurée et non micacée de couleur beige pale, pour la plupart affichant des engobes bruns à noirs ainsi que, parfois, des décors de guillochis. Rares ont été les attributions à la céramique CLAIR-B en raison de l'état particulièrement mauvais de conservation des engobes sur les exemplaires étudiés. Ce dernier facteur, associé à l'absence d'analyses archéométriques sur l'ensemble de ces productions très répandues des régions bas-alpines aux côtes méditerranéennes en passant par la vallée du Rhône au cours des premiers siècles de notre ère, rend particulièrement fragile la distinction proposée au sein de ce travail, distinction qui devra donc être appréhendée avec beaucoup de prudence et uniquement à titre indicatif.

Soulignons enfin que, au sein de chaque catégorie, l'étude des formes attestées sur le site du Gymnase Borrély à Digne, de leur diffusion et de leur chronologie à l'échelle locale, a bénéficié, dans une large mesure, d'un travail pionnier consacré à la composition et à l'évolution du vaisselier en usage dans les secteurs de la moyenne Durance et du plateau de Valensole, au cours des cinq premiers siècles de notre ère (Porcher 2014). Ce travail a en effet dressé, pour la première fois, un cadre aussi exhaustif que possible à partir du mobilier découvert sur plusieurs sites de consommation du secteur bas-alpin (Riez, Digne-les-Bains, Gréoux-les-Bains, Salignac, Aubignosc, Peyruis, Villeneuve, Manosque), sur une agglomération romaine ayant joué le rôle de port fluvial (Le Bourguet à l'Escale) ainsi que sur quelques ateliers potentiellement actifs dans la région (Entrages, Riez). Bien que de nombreux parallèles aient pu être établis entre le mobilier découvert sur le site du Gymnase Borrély et le répertoire produit dans ces officines (avérées ou supposées), rappelons que seules des analyses archéométriques seraient en mesure de confirmer les liens potentiels entre ces différentes familles d'ustensiles.

11. <http://syclat.fr//SLC/DICOCeTR/dicocer.lc?method=POST&programme=choixcatD>

8.1.1. Analyse des faciès céramologiques par phase

8.1.1.1. Phase 1

Un ensemble de 1626 fragments (NR), équivalent à 232 NMI et 309 NTI, est attribuable à cette première phase de fréquentation du site (**tab. 1**), qui couvre la période comprise entre 0 et 200 de notre ère et qui, afin d'être appréhendée de manière plus précise, a été découpée en trois états. L'état 1, relevant de la première moitié du I^{er} s. de n. è., est peu représenté par des découvertes céramologiques (96 NR, soit 5,9 %) ; l'état 2, en revanche, à savoir la période comprise entre 50 et 150 de n. è., affiche 1242 NR, équivalent à 76,4 % du total. Enfin, l'état 3, qui marque la fréquentation du site entre 150 et 200 de n. è., est matérialisé par un total de 288 NR, soit 17,7 % de l'ensemble de la phase.

Les céramiques fines de table

La vaisselle fine de table est sans aucun doute majoritaire au sein des effectifs de la phase 1, car elle représente 54,3 % de NMI et 48,2 % des NTI (**tab. 1**).

Il existe une grosse disproportion entre les états 1 et 3, où la vaisselle fine se maintient sur des valeurs inférieures à 15 % du total, alors que au cours de l'état 2, elle atteint 73,8 % des NTI, d'une part car cet état est le plus long des trois et d'autre part en raison d'une concentration particulièrement importante des ustensiles fins dans la fosse Ft180 (**tab. 2a**).

Au cours de l'état 1, les tables de ce quartier résidentiel accueillent en majorité des vases originaires du sud de la Gaule (50 % des NTI) auxquels on associe des vases à parois fines produits dans le sud de la péninsule ibérique (21,4 %) et, surtout, des céramiques engobées de provenance régionale (CL-ENG 21,4 % en NTI + CER-REV-ARG 7,1 % en NTI).

Avec l'état 2, les attestations de sigillées sud-gauloises s'effondrent (23,6 % des NTI) au profit des importations de Bétique (45,5 % en NTI), alors que les céramiques engobées sont plutôt stables (CL-ENG 22,7 % en NTI + CER-REV-ARG 7,3 % en NTI).

Cette répartition change radicalement avec l'état 3, car la céramique à paroi fine ibérique ne comporte plus que quelques rares attestations (4 % en NTI), et, si les sigillées sud-gauloises regagnent un peu de place sur les marchés locaux (28 % en NTI), on assiste à l'affirmation écrasante des céramiques engobées (CL-ENG 40 % en NTI + CER-REV-ARG 20 % en NTI), qui, associées à la présence anecdotique de céramiques CLAIR-B (4 % en NTI), monopolisent les marchés de la vaisselle de service.

Enfin, remarquons qu'un fragment céramique D-S-P s'est glissé dans l'un des niveaux de cette phase : bien entendu, sa présence est due à un problème de pollution stratigraphique qui n'a aucune incidence sur le faciès analysé plus haut.

- Sigillée sud-gauloise (SIG-SG)

Dans un premier temps, les récipients produits à La Graufesenque (SIG-SG), majoritaires au sein du vaisselier destiné à la table, sont représentés par une assiette de type Dr15/17 (**fig. 1, 1**), une assiette Dr18a et trois bols Dr33a (**fig. 1, 2**). Avec l'état 2, parmi les 16 individus reconnus, figurent 6 bols Dr33 (**fig. 1, 3**), 2 assiettes Dr18 a et b (**fig. 1, 4**), 3 coupes Dr37a, 3 coupelles Dr35 (= VeA1) et une de type Dr27, formes qui, pour la plupart, sont commercialisées entre la période flavienne et la première moitié du II^e siècle de n. è. Citons la présence d'un individu attribuable à une forme plus rare, la coupe He24 (**fig. 1, 5**). Au cours de l'état 3, aux cotés de ces formes classiques (une assiette Dr18 et un bol Dr24/2) apparaît un individu de coupe Dr37b.

- Céramiques engobées (CL-ENG et CER-REV-ARG)

Au cours de cette phase, les céramiques à vernis argileux non grésé constituent une large part du vaisselier destiné au service des aliments solides ; soulignons qu'elles sont matérialisées par un riche répertoire de bols, coupes et coupelles, alors qu'aucune forme fermée n'a pu être reconnue.

L'état 1 voit apparaître des céramiques engobées qui, pour la plupart, sont difficiles à identifier en raison de leur état de conservation. Rappelons toutefois deux individus de coupe en céramique CL-ENG (**fig. 1, 6**) morphologiquement apparentés à la forme Pasqualini 01.01.010 en CL-REC. Ces coupes à paroi évasée et lèvres amincies ont été rapprochées de la forme Lamboglia 28 produite en céramique campanienne et sont bien attestées à Fréjus, surtout dans des contextes datés entre les deux dernières décennies du I^{er} s. avant n. è. et les trois premières du siècle suivant (Rivet 2002, p. 254 et p. 255, fig. 2, 6b).

Dans l'état suivant, ces vases (4 NTI) ainsi qu'une coupe à parois évasées de tradition ancienne (Rivet 2002, p. 255, fig. 2, 5b), sont largement concurrencés (8 NTI en CL-ENG et 2 NTI en CER-REV-ARG) par l'apparition des coupelles à bord rentrant (**fig. 1, 7**) inspirées de modèles italiens, dont la diffusion est attestée sur le site du Clos de la Tour à Fréjus dès le début de l'époque flavienne (Rivet 2002, p. 256 et p. 257, fig. 3, 13). Notons l'apparition, sans doute vers la fin du même état, des coupes à bord en amande (**fig. 1, 8-10**), à raison de 4 NTI en céramique CER-REV-ARG : ces récipients sont caractéristiques de l'époque flavienne et du II^e s., comme en témoignent les nombreuses découvertes fréjussiennes (Rivet 2002, p. 264 et p. 263, fig. 8, 1, 4 et 6).

L'état 3 confirme le succès de ces coupes (2 NTI en CER-REV-ARG et 1 en CL-ENG) ainsi que la survivance des formes plus anciennes à bord aminci (3 NTI en CL-ENG et 1 NTI en CER-REV-ARG), évasé (**fig. 1, 8**) ou rentrant, et présente l'arrivée d'une forme à bord triangulaire proche de la forme CLAIR-B15 (1 NTI en CER-REV-ARG, non dessiné), qui préfigure les tendances de la phase suivante.

- Céramique à parois fines (PAR-FIN)

Sur le site de Borrély, cette catégorie est représentée uniquement par des productions des ateliers de Bétique, et en particulier par des gobelets qui circulent dans le courant du I^{er} siècle de n. è. Matérialisés par un seul individu dans l'état 1 (forme 37 de la typologie de Mayet), ces vases sont totalement absents dans l'état 3, alors que l'étude a permis d'en reconnaître un total de 43 NTI dont 41 ont été mis au jour dans le comblement de la fosse Ft180. Ainsi, pour la discussion typo-chronologique de ces éléments, nous renvoyons au paragraphe spécialement consacré à la présentation de ce contexte (*infra*).

Les céramiques communes

En NMI, les céramiques communes correspondent à 35,8 % (soit 37,9 % en NTI) du vaisselier de la phase 1 (**tab. 1**) : comme pour la vaisselle fine, c'est dans l'état 2 que nous retrouvons le plus gros contingent de la phase (63,9 % en NMI et 57,3 en NTI), alors que dans l'état 1 on reste à 12 % du total en NMI (et 13,7 en NTI), des valeurs qui augmentent dans l'état 3 (24,1 en NMI et 29,1 en NTI) (**tab. 2b**). Là aussi, ces chiffres peuvent s'expliquer en raison de la durée plus importante de l'état 2.

Si l'on observe la répartition des productions au sein de la phase, l'étude montre une hégémonie incontestée des céramiques à pâte claire (CL-REC), attestées à raison de 63,2 % du total de la classe en NTI. On notera que les effectifs, rejoignant les 68 % des NTI au cours des états 1 et 3, baissent jusqu'à 57 % au cours de l'état 2. La seule autre catégorie présente au cours des trois états est constituée par les céramiques non tournées (CNT-PRO et CNT NON ID) : si, sans surprise, c'est dans l'état 1 qu'elles sont majoritaires au vu des NTI (18,8 CNT PRO et 6,3 CNT NON ID), elles ne disparaissent pas au cours de l'état 2 (14,9 % de NTI pour la CNT-PRO et 4,5 % des NTI pour la CNT NON ID) et périssent au cours de l'état 3 (5,9 des CNT-PRO et 5,9 % des CNT NON ID).

Avec l'état 2, de nouvelles productions font leur apparition dans les cuisines et sur les tables locales. D'une part, les productions régionales de céramique COM-BR-PRO-OCC atteignent les 4,5 % des NTI tout comme les pots à cuire en céramique KAOL du Verdon (4,5 % des NTI) ; par ailleurs, des importations plus lointaines apparaissent sur le marché, à savoir les céramiques italiques (COM-IT, 6 % des NTI), bizarrement absentes de l'état 1, et les ustensiles africains en céramique AF-CUI (1,5 % des NTI). D'autres productions (KAOL non varoise, commune brune et commune grise) peuvent être considérées comme des présences anecdotiques.

Comme pour les céramiques fines, ici aussi, un individu en céramique tardive GR-PRO s'explique par un problème de pollution stratigraphique.

- Céramique à pâte claire (CL-REC)

Si l'on se base sur les formes identifiées, le répertoire des productions à pâte claire calcaire est très largement dominé, au cours des trois états, par les formes ouvertes, à savoir bols, coupes, jattes et mortiers. Les formes fermées (cruches, bouteilles et pots de stockage) sont absentes de l'état 1 et apparaissent, timidement, au cours des états 2 et 3.

Le mortier à bord en bandeau mouluré, type Pasqualini 02.01.010, est la seule forme attestée au cours de l'état 1 avec deux individus (**fig. 1, 11**) et s'affirme dans l'état suivant (4 individus), alors qu'il disparaît à la fin de la phase. Cet ustensile est omniprésent dans les ateliers régionaux tels qu'Aix-en-Provence (Huguet *et al.* 2012, p. forme République 4, fig. 6a, 12), Velaux (Porcher 2009, p. 244-245, fig. 9a, 5) et Fréjus (Dumont, Gébara 2009, p. 215, fig. 24) ainsi que sur les sites de consommation, notamment du secteur bas-alpin, surtout à Gréoux-les-Bains et à Digne même, entre le I^{er} et le II^e siècle de n. è. (Porcher 2014, p. 761).

Au cours de l'état 2, le vaisselier se diversifie, en accueillant des mortiers (2 NTI) à lèvre déversée et paroi interne sablée, apparentés du type Pasqualini 01.02.020 (fig. 1, 12). Cette forme, mal diffusée dans la Narbonnaise orientale (Pasqualini 2009, 357), est en revanche très fréquente dans le secteur bas-alpin (Porcher 2014, p. 523-524) et trouve une comparaison pertinente dans les ustensiles probablement fabriqués près de la rue Hilarion-Bourret à Riez (Porcher 2014, pl. 194, RIEZ254 et RIEZ4436) à la fois sur le plan morphologique et technologique. En effet, les argiles utilisées pour les exemplaires dignois, épurées et de couleur beige-rosée, semblent correspondre à la description des pâtes de ces vases (Porcher 2014, p. 519).

Nous pourrions en dire autant pour les exemplaires de bol hémisphérique type Pasqualini 01.01.010 (1 NTI), de coupes à lèvre en amande type Pasqualini 01.01.080 (1 NTI), ainsi que de la cruche type Pasqualini 02.03.020 (1 NTI ; fig. 1, 14) que nous retrouvons dans le répertoire des probables officines riezaises (Porcher 2014, pl. 191, 193 et 194, RIEZ290). Rappelons que la période de production de ces officines supposées, difficile à appréhender précisément en raison des spécificités du contexte de découverte, semble se situer autour du II^e siècle de notre ère (Porcher 2014, p. 530), sans que rien n'exclue un démarrage au cours du siècle précédent.

Au cours de l'état 1, l'étude a permis d'isoler également un exemplaire de cruche à col étroit du type produit dans les officines aixoises du palais Monclar (Nin 1997, p. 385, fig. 13, 32 et Huguet *et al.* 2012, p. 777, fig. 6b, 26), ainsi qu'un exemplaire de jatte à lèvre horizontale (**fig. 1, 13**), dont le modèle s'apparente de loin au type Pasqualini 01.03.020 et à la forme Fréjus 33 (Dumont, Gébara 2009, p. 218, 3). Les comparaisons les plus proches, en réalité, ont pu être établies avec deux exemplaires issus des fouilles de la nécropole de la Rouguière à Riez (Porcher 2014, pl. 116, RIEZ071 et RIEZ344), qui présentent des spécificités locales telles l'absence du bord mouluré et/ou biseauté et la présence possible d'un engobe (Porcher 2014, p. 765).

Le dernier état de la phase 1 confirme le succès de ce dernier type de jatte (deux NTI), côtoyé par des formes plus anciennes, tels les bols Pasqualini 01.01.010 et 01.01.080.

- Céramiques non tournées (CNT-PRO)

L'importance numérique et le bon état de conservation des céramiques non tournées découvertes au sein de la phase 1 (au moins pour les états 1 et 2) nous ont incité à ne pas reléguer les vases de cette catégorie au rôle de simples résidus.

La survivance importante de cette famille d'artefacts sur les sites romains trouve une confirmation dans les observations réalisées par E. Porcher sur l'ensemble des sites bas-alpins étudiés au sein de son travail de référence déjà cité, même si elle observe une différence importante entre les contextes ruraux et les contextes urbains. En particulier, elle note qu'« à Riez, l'ensemble des sites étudiés (à l'exception de la zone de la Rouguière) nous montre des taux de C.N.T. systématiquement inférieurs à 1 % de l'ensemble du mobilier. C'est le cas à Manosque, Digne ou encore Gréoux-les-Bains » (Porcher 2014, p. 668). L'analyse des données chiffrées du site du Gymnase Borrély à Digne modifie amplement ce constat car nous avons constaté que les céramiques non tournées représentent 2,8 % du total du mobilier (toutes phases confondues) en NR, soit 3,3 % en NMI et 4,1 % en NTI. A ces observations statistiques il faut ajouter une précision typologique : les vases non tournés du lot étudié n'appartiennent, ni du point de vue morphologique, ni de celui technologique, à la famille des culinaires micacées dites « à panse grattée », très répandues dans la région de Fréjus (Rivet 1982) et, plus largement, du Var actuel (Bérato 2009) entre les premières décennies du I^{er} siècle de n. è. et la première moitié du siècle suivant. Il s'agit plutôt de récipients liés à la tradition protohistorique, reconnaissables à la couleur grise-noire ou brune des argiles, riches en dégraissant calcaire non bourgeonnant et aux panses soigneusement lissées, rarement parsemées de minuscules paillettes de mica en surface.

Concernant le répertoire morphologique, l'état 1 présente 5 NTI, parmi lesquels on reconnaît un pot à cuire de forme Bérato F1424 et une jatte à bord à double inflexion proche de la forme Bérato F5310 (**fig. 2, 1**) dont la diffusion est considérée rare et dont la chronologie semble s'étirer jusqu'au changement d'ère (Bérato 2009, p. 417).

Au cours de l'état 2, les formes ouvertes, majoritaires (5 NTI), se composent d'une jatte à paroi évasée et bord divergent de forme Berato F5213 (**fig. 2, 2**) ainsi que d'un plat à paroi évasée de forme Berato F5211/F6110 (**fig. 2, 3** ; 2 NTI), deux formes produites, a priori, jusqu'au changement d'ère, mais régulièrement attestées sur des sites romains du Var (Berato 2009, p. 414-45 ; Berato et al. 1986, p. 161, fig. 32,2) et de la vallée de la Durance (Escale du Bourguet : Porcher 2014, pl. 5, ESC078).

De même, le couvercle conique de forme Bérato F8113 (1 NTI, **fig. 2, 4**), très fréquent, est attesté entre -200 et les trois premiers siècles de n. è. dans la Var (Bérato 2009, 426) ainsi que dans la vallée de la Durance (Escale du Bourguet : Porcher 2014, pl. 5, ESC084) . Les vases fermés se répartissent en deux exemplaires apparentés de la forme à petite lèvre divergente Bérato F1423 (**fig. 2, 5-6**) et en deux exemplaires de pots à lèvre triangulaire et plate qui pourraient être rapprochés, avec beaucoup de prudence, de la forme Berato 1424 (**fig. 2, 7**) ; le décor incisé de vagues au niveau d'une panse en carène douce s'inscrit bien dans le répertoire de ces récipients (**fig. 2, 8**). La datation de ces formes se situe traditionnellement, dans les contextes varois, au cours du deuxième âge du Fer (Berato 2009, p. 379-383) mais pour appréhender la chronologie et le statut de ces ustensiles au cours du Haut-Empire romain dans les centres bas-alpins, il faudrait disposer d'études systématiques sur des sites contemporains environnants. Une réponse partielle à ces questionnements est fournie par E. Porcher qui consacre un passage de son travail à la question de la survivance de la CNT dans les contextes bas-alpins du Haut et du Bas-Empire (Porcher 2014, p. 671-673). Comme dans le cas du Gymnase Borrély, il est question en premier lieu de l'absence notable de céramiques culinaires micacées dites « à panse grattée » de production varoise au profit de productions de tradition plus ancienne. A partir de là, la comparaison établie avec des faciès typiquement protohistoriques bien connus tels que celui de l'oppidum de Buffe-Arnaud à Saint-Martin-de-Brômes (Garcia, Bernard 1995), conduit E. Porcher à isoler certaines formes qui semblent typiquement romaines,

à l'instar du plat F6110, ou tardo-antiques, comme le pot à bord en bourrelet (Porcher 2014, pl. 162, CAS038). En revanche, la famille des pots à cuire Berato F1400, bien attestée à Digne Borrelly, est considérée comme résiduelle ou non classable (comme pour les urnes à bord triangulaire).

En attendant la parution de nouveaux travaux qui pourront venir éclairer certains points qui restent problématiques dans ce domaine, on peut remarquer qu'une situation similaire, à savoir la continuité de la production et de l'utilisation de vases non tournés de tradition protohistorique après le changement d'ère, a été remarquée par E. Pellegrino sur certains sites de l'arrière-pays des Alpes Maritimes comme la Chapelle Saint-Nicolas à Saint-Martin-de-Vésubie (Pellegrino 2000, 26-27). Ici, au cours du deuxième siècle de n. è., on retrouve un large répertoire de formes non tournées qui atteint les 70 % des NMI par rapport à l'ensemble des catégories attestées et dont la production se distingue clairement de la famille des céramiques modelées, fortement micacées, produites dans la vallées de l'Argens, (ibidem, p. 22, graph. 1). La situation change radicalement sur les sites côtiers (Antibes, Beaulieu, Cimiez), où E. Pellegrino relève le succès des céramiques modelées micacées et de la vallée de l'Argens (ibidem, p. 26) aux cotés d'autres céramiques culinaires d'importation.

L'état 3 voit diminuer radicalement les effectifs de vases non tournés (2 NTI). Les productions de tradition protohistorique livrent une jatte absente du vaisselier varois, à carène haute et petite lèvre convergente (**fig. 2, 9**), que nous retrouvons parmi les formes isolées par P. Arcelin au sein de la typologie du Dicocer (CNT-PROJ3b1) et dont la période de circulation est située au cours des trois premiers siècles de n. è. A cette forme est associée une jatte d'une production inédite, à notre connaissance, dans les répertoires régionaux des céramiques non tournées. Il s'agit d'un plat à panse arrondie et bord convergent (**fig. 2, 10**) dont l'extrémité est soulignée, sur la surface extérieure, par deux sillons profonds qui forment un petit bourrelet. La couleur claire orangée de ce vase semble renvoyer à une cuisson oxydante ; la pâte est très chargée en dégraissant bourgeonnant, constitué notamment de grosses paillettes de mica argenté et cuivré ainsi que de plus petits nodules de couleur rouge (chamotte ?).

- Céramiques communes brunes de Provence occidentale (COM-BR-PRO-OCC)

Ces productions de vases destinés à la cuisson des aliments sont bien attestées sur tous les habitats de la cité d'Aix-en-Provence entre la deuxième moitié du I^{er} et la fin du III^e siècle de n.è. (Nin 2001 et Huguet et al. 2012) ; d'importants dépotoirs liés à un possible atelier ont été reconnus sur le site de Richaume 1, le long de la vallée de l'Arc (Mocci, Nin 2002). Elles font leur apparition sur notre site au cours de l'état 2 de la phase 1. On y reconnaît en particulier deux ollae à panse galbée et lèvre déversée, appartenant au groupe 5200 (**fig. 2, 11-12**). Dans les sites de la moyenne Durance, ce groupe est largement dominant, car il représente plus de 80 % des formes recensées, soit 131 NMI (Porcher 2014, p. 676).

Au cours de l'état 3, on retrouve une marmite de la forme 4000 (**fig. 2, 13**), forme représentée sur les sites duranciens à raison de 8 NMI (Porcher 2014, fig. 220).

- Céramiques kaolinitiques du Verdon (KAOL Verdon)

Les vases à usage culinaire produits dans la haute vallée du Verdon et diffusés sur de nombreux sites de consommation des Alpes-Maritimes aux Alpes-de-Haute-Provence en passant par le Var (Pellegrino et al. 2012), trouvent une première place dans les cuisines dignoises du site de Borrély au cours de l'état 2. Deux exemplaires de pot à cuire du type 1.3 à lèvre divergente et carène haute (**fig. 2, 14**) sont rejoints, au cours de l'état 3, par un gobelet attribuable au type 1.7 de la typologie qui a été mise au point notamment grâce à l'apport des découvertes nombreuses réalisées sur les sites bas-alpins (Porcher 2014, p. 700, fig. 237).

- Céramiques communes italiques (COM-IT)

L'importation d'ustensiles produits dans les officines italiques est attestée, uniquement au cours de l'état 2, par deux fragments de mortiers à lèvre pendante de type Dramont 2, qui peuvent être considérés résiduels, ainsi que par deux exemplaires de couvercles à panse bombée de type COM-IT 7C (**fig. 2, 15**).

- Céramiques africaines de cuisine (AF-CUI)

Présents à raison d'un fragment de panse non identifiable dans l'état 2, ces vases, destinés à connaître un bon développement sur le site étudié au cours de la phase suivante, apparaissent officiellement au cours de l'état 3 avec plat AF-CUI 23b et un couvercle AF-CUI 182, tous deux apparus sur les marchés méditerranéens à partir de la moitié du II^e siècle de n. è.

Les amphores

Les amphores sont représentées à hauteur de 9,9 % des NMI (soit 13,9 % en NTI) au sein du vaisselier de la phase 1 (**tab. 1**).

L'importante durée de l'état 2, qui correspond certainement à un développement du quartier et de ses activités, fait que nous y observons le plus gros contingent de la phase (60,9 % en NMI et 65,1 en NTI). Par ailleurs, l'état 1 comporte 8,7 % du total des amphores en NMI (et 4,7 en NTI) alors que ces récipients représentent, dans l'état 3, 30,4 % en NMI et 30,2 % en NTI (**tab. 2c**).

Concernant les productions et leur taux de représentativité dans la phase, l'étude attribue aux amphores gauloises une indéniable hégémonie numérique avec 58,1 % des NTI, valeur moyenne qui, déclinée dans les trois états, se traduit par une augmentation constante de ces récipients : 50 % des NTI dans l'état 1, 57,1 % dans l'état 2 et 61,5 % dans l'état 3. En deuxième position, on retrouve les amphores originaires de Bétique (tous contenus confondus), qui constituent 27,9 % des récipients de commerce au cours de la phase 1 (NTI). Notons que dans l'état 1, elles se partagent à égalité le marché local (50 % des NTI) avec les productions gauloises, pour diminuer de moitié au cours de l'état 2 (25 % des NTI), taux qui remonte légèrement au cours de l'état 3 (30,8 % des NTI). Les amphores vinaires de Tarraconaise, dont la présence au sein de la phase équivaut à 7 % des NTI, apparaissent bizarrement avec l'état 2, où elle constituent 7,1 % des NTI, valeur qui augmente très légèrement au cours de l'état 3, avec 7,7 % des NMI.

Les amphores africaines sont représentées, au cours de la phase 1, à hauteur de 4,7 % du total des NTI, sachant qu'elles ne figurent qu'au cours de l'état 2, où elles constituent 7,1 % de l'ensemble des productions (en NTI).

Enfin, on peut considérer l'attestation d'amphores italiques, équivalente à 2,3 % des NTI de la phase, comme une valeur résiduelle ; ces récipients ne sont présents en réalité que dans l'état 2, à raison de 3,6 % des NTI.

- Amphores gauloises (A-GAUL)

L'état 1 ne comporte qu'un NTI d'amphores A-GAUL, non identifiable.

Sur un total de 15 NTI rattachables aux productions gauloises attestées au cours de l'état 2, nous reconnaissons 5 exemplaires d'amphore A-GAUL4 (**fig. 3, 1-3**). Cette forme est également la seule représentée dans le troisième et dernier état (3 NTI). L'ensemble des exemplaires découverts sur le site du Gymnase Borrély est pourvu d'une lèvre en bourrelet droit ou déversé ; les attaches des anses ne sont pas conservées. Le rôle prédominant des amphores A-GAUL4 sur les sites de la moyenne Durance à partir du milieu du I^{er} siècle de n. è. a été relevé par E. Porcher à partir de l'ensemble des sites de consommation examinés (Porcher 2014, 549) ; ce modèle détient le monopole si l'on prend en compte le répertoire produit dans les ateliers connus sur le secteur de la moyenne Durance (Porcher 2014, p. 506). En dépit de la forte standardisation de ces récipients, E. Porcher isole trois

grandes variantes typologiques à partir des bords étudiés, avec une large majorité de la variante 2, à lèvre en bourrelet, souvent déversé, qui n'est pas sans rappeler les exemplaires dignois.

- Amphores de Bétique (A-BET)

Le contingent d'amphores importées du sud de la péninsule ibérique se manifeste dès l'état 1 par un exemplaire de type A-BET Dr7-11 (**fig. 3, 4**), qui préfigure deux découvertes du même type dans l'état 2, dont un bord de A-BET Dr8 (**fig. 3, 5**), complétées par 5 NTI non identifiables. Au cours de l'état 3, ces importations fléchissent, mais les récipients à sauces de poisson¹² confirment leur succès sur le site, comme le montrent deux nouveaux exemplaires de A-BET Dr7-11, dont un à lèvre repliée à l'horizontale (**fig. 3, 6**). Ce dernier rappelle la série d'amphores découvertes au sein du caisson E1 du site de l'Estagnol à Fos-sur-Mer, considérées comme tardives (Marty-Zaaraoui 2009, p. 404-405, fig. 9 et 10 et p. 403). Cette fois, le cadre fourni par les découvertes du Gymnase Borrély se détache partiellement du bilan établi en 2014 à partir des sites bas-alpins contemporains : au sein de ces derniers, en effet, les importations de la région de Bétique sont quasi-exclusivement constituées d'amphores de type A-BET 20, destinées à l'importation de l'huile d'olive, notamment à partir du début du II^e siècle de n. è. (Porcher 2014, p. 555).

- Amphores de Tarraconaise (A-TAR)

Ces récipients sont absents de l'état 1, alors qu'on en retrouve quelques fragments au cours de l'état 2, dont un individu de type A-TAR Dr2-4. Bien que cette amphore soit massivement commercialisée au cours de la première moitié du I^{er} s. de n. è. (Corsi Sciallano, Liou 1985, p. 167) notre exemplaire (**fig. 3, 7**) ne doit pas être considéré comme résiduel, car le modèle circule encore à l'époque flavienne, comme le montrent les découvertes de l'Estagnol à Fos-sur-Mer (Marty-Zaaraoui 2009, p. 409, fig. 13) et du dépotoir arlésien du site Arles-Rhône 3 (Djaoui 2019, p. 56, fig. 1). Au cours de l'état 3, on relève la découverte d'un seul fragment de panse.

Rappelons que ce modèle d'amphores vinaires est totalement absent du recensement réalisé par E. Porcher.

- Amphores africaines (A-AFR)

Au cours de cette phase les récipients d'origine africaine ne sont représentés que par des tessons informes, venant amorcer la progressive mise en place de liens commerciaux mieux documentés par les importations de céramiques culinaires.

- Amphores italiques (A-ITA)

Les rares tessons (informes) attribuables à cette famille productive doivent être considérés résiduels au sein du contexte étudié mais leur présence atteste d'une fréquentation plus ancienne du site ou de ses environs.

Les fosses Ft180 et Ft157, deux contextes clos de la phase 1, état 2

- Présentation du contenu de la fosse Ft180

Le comblement de la fosse Ft180 regroupe un ensemble céramique très homogène formé de 369 NR et de 40 NTI (**tab. 3**), dont 37 se rattachent à des gobelets en céramique PAR-FIN originaires des ateliers de Bétique, et les

12. Les sauces et les salaisons de poisson sont traditionnellement considérées comme le contenu des amphores A-BET Dr 7-11, hypothèse qui a été confirmée récemment par la découverte de restes ichtyologiques en connexion dans deux amphores mises au jour sur le site de l'Estagnol à Fos-sur-Mer (Marty, Zaaraoui 2009, p. 403). Rappelons néanmoins qu'une récente enquête archéologique et archéométrique menée sur ce type de récipients a montré qu'ils pouvaient également transporter du vin (Silvino, Poux 2005).

trois vases restants relèvent de productions locales ou régionales à savoir, respectivement, la céramique CL-ENG, la céramique commune grise et la céramique non tournée CNT-PRO.

Au sein des vases d'importation ibérique, ce sont les gobelets de forme Mayet 37a (Mayet 1975, pl. XLIX à LI) qui se taillent la part du lion, avec 26 attestations. Rien d'étonnant à cela puisque ce modèle est massivement exporté vers tous les centres de consommation du nord de la Méditerranée pendant environ 50 ans, à partir de la dernière décennie de la première moitié du I^{er} siècle de n. è. Il s'agit, qui plus est, de la forme la plus documentée dans les sites bas-alpins ou recensés au milieu des années 2010, bien que le décor plébiscité au sein de ces derniers soit le décor sablé (Porcher 2014, p. 630). Notre lot comporte en revanche des vases décorés exclusivement, à une exception près, à la barbotine et produits avec une argile épurée allant du beige au jaune pâle, recouverte d'engobe orangé, ou, en moindre mesure, brun. Seul les deux exemplaires à décor de résille de losanges (**fig. 4, 6**) sont pourvus d'anse, une seule étant conservée à chaque fois. Le décor le plus attesté (11 NTI) est composé de feuilles d'eau et de fougères (**fig. 4, 2**) ; il est côtoyé par des motifs de guirlandes végétales (5 NTI), parfois soulignés de rangées de perlins (**Fig. 4, 4-5**), ainsi que, plus rarement (3 NTI), par des rangées de godrons (**fig. 4, 3**). Un fragment de gobelet de ce type a été mis au jour à Banon lors d'un diagnostic (Buccio 2019). Il était localisé dans une faille et pourrait être également l'objet d'un acte rituel. Un seul gobelet présente un décor « guilloché », voire plutôt, imprimé à la roulette (**fig. 4, 7**) qui ne semble pas trouver de parallèles au sein des répertoires couramment réalisés dans les ateliers de Bétique (Mayet 1975, p. 74-95).

La deuxième forme la mieux attestée dans cette fosse est la tasse carénée Mayet 38 (Mayet 1975, pl. XXXVIII, 311, 313), dont la diffusion précède de peu (une décennie) celle de la forme 37 A et se poursuit jusqu'à la fin du I^{er} s. après J.-C. ; une occurrence de cette forme est signalée dans les fouilles du Casino de Digne-les-Bains (Porcher 2014, p. 630 et pl. 144, Dig029).

Nos 8 individus présentent des caractères techniques proches des autres gobelets de la même catégorie. Trois d'entre eux possèdent un décor sablé, aux grains de sable uniformément distribués sur la paroi extérieure du vase (**fig. 4, 8**) ; le décor le mieux attesté (4 NTI, dont 2 à anses) est cependant composé d'une résille de losanges qui recouvre toute la panse au dessus de la carène (**fig. 4, 9-10**).

En dernier lieu, le lot inclut trois gobelets à bord déversé attribuables à la forme Mayet 40 (Mayet 1975, pl. XLII, 351). Sur le seul exemplaire bien conservé, le décor à la barbotine est constitué d'une rangée de godrons (**fig. 4, 12**).

Si l'on se tourne vers les vases de production locale, globalement moins bien conservés que les récipients importés, on rencontre un bol en céramique CL-ENG Pasqualini 01.01.010 à paroi déversée (**fig. 4, 13**) qui, comme on l'a déjà dit, est considéré assez précoce dans les contextes varois et se date aux alentours du changement d'ère et jusqu'aux trois premières décennies du I^{er} s. de n. è. (Rivet 2002, fig. 2, 6B), ainsi qu'une coupe à carène haute en céramique non tournée de tradition protohistorique (**fig. 4, 15**), de forme Berato F3145, inspirée de modèles campigniens et attestée jusqu'au premier quart du I^{er} s. (Bérato 2009, p. 405).

Enfin, citons un fond de vase fermé non identifiable (petite cruche ou gobelet haut ?) en céramique commune grise (**fig. 4, 14**) qui vient compléter cet assemblage. Sa forme mal conservée interdit tout rapprochement plus précis.

- Présentation du contenu de la fosse Ft157

Le comblement de la fosse Ft157 comporte deux unités stratigraphiques (US 1478 et 1479). L'US 1478 contient les restes de deux amphores et d'une amphorette de production gauloise (NR : 45 ; NTI 3). Leur type n'est pas identifiable car seuls les fonds sont conservés (**fig. 3, 7-9**), deux brisés (ceux des amphores) et un entier (celui de l'amphorette).

L'US 1479 contient, pour sa part, plusieurs fragments de vaisselle, à savoir : un bol hémisphérique en céramique CL-ENG de type Pasqualini 01.01.040 (2 fgts) ; un gobelet en PAR-FIN de type indéterminé (4 fgts) ; 9 fragments de céramique CL-REC (dont deux fgts de fond de forme fermée /cruche ou pot de stockage) ; un fragment de bord de mortier italique type Dramont 2 ; 6 fragments de couvercle en céramique italique COM-IT 7c.

Alors que, comme on a pu le souligner, le mobilier de la Ft180 est globalement bien conservé et très cohérent, les restes contenus dans la fosse Ft157 sont dans un état plus hétérogène. La partie la plus profonde de la fosse, coïncidant avec l'US 1478, contient des récipients qui ont fait l'objet d'une sélection à la fois sur le plan de la fonction (contenir des liquides) et du type (amphores et amphorette à fond plat). De ce fait, le lien avec un dépôt volontaire et, peut être rituel, est plus facile à établir. Les restes découverts au sein de la partie plus superficielle de la fosse sont en revanche plus difficiles à relier à un dépôt volontaire car très fragmentaires et plus hétérogènes (céramique culinaire, ustensile de préparation, vase de stockage). Remarquons néanmoins la présence de deux vases à boire, à savoir le bol en CL-ENG et le gobelet en PAR-FIN, qui rappellent les récipients découverts dans la fosse Ft180.

- Discussion chronologique

Ft180

Les formes PAR-FIN 37A, 38 et 40 appartiennent à une génération de vases assez homogènes, pour lesquels la période de circulation est davantage liée aux évolutions des motifs décoratifs qu'aux spécificités morphologiques (Mayet 1975, p. 72-73). Le décor à la barbotine à motifs végétaux (feuilles d'eau, fougères et festons), très largement majoritaire dans le lot étudié, est généralement daté entre les années 40 et 80 de n. è. (Mayet 1975, p. 88).

Le décor en résilles de losange, également bien représenté, circule dans une période assez serrée, autour du troisième quart du I^{er} s. de n. è.

Les vases à décor sablés, ici minoritaires, sont considérés comme plus anciens, car attestés majoritairement autour du second quart du I^{er} siècle de n. è. (Mayet 1975, p. 74).

Le recoupement de ces fourchettes, établies sur la base de la commercialisation des vases d'importation, suggère ainsi une datation autour de la moitié du I^{er} s. de n. è. Cette piste n'est pas contredite par les rares artefacts produits localement en céramique CL-ENG, commune grise et même non tournée de tradition protohistorique, la survivance de cette catégorie au cours du I^{er} siècle ayant fait l'objet d'un argumentaire spécifique au sein de cette étude.

Ft157

L'indice le plus précis pour le comblement de cette fosse est le couvercle en céramique culinaire italique 7c (non dessiné en raison de son état de conservation) dont la commercialisation est attestée au cours du I^{er} siècle de n. è. À Olbia, ces couvercles figurent dans la phase 6C datée entre 30 et 60 de n. è. (Bats et al. 2006, p. 224). Cette fourchette est compatible avec la période de circulation des amphores gauloises et de la céramiques à pâte claire (CL-REC et CL-ENG), à savoir les I^{er}-III^e siècle de n. è.

- Éléments d'interprétation

Ft180

Plusieurs remarques s'imposent à la suite de l'examen de ce contexte très particulier (cf. §3.3.1.2.).

Le caractère sélectif des récipients identifiés dans le comblement exclut d'emblée le rattachement de ce dernier

à toute forme de dépotoir ou de poubelle domestique, dont la fonction est reconnaissable, comme on le sait, à la variété des catégories et des formes céramiques mises au jour, ainsi qu'à un mélange possible, voire fréquent, avec d'autres types de restes, alimentaires et non.

L'examen précis du contexte montre en revanche que la totalité des formes découvertes au sein de la fosse Ft180, à savoir 29 gobelets, 8 tasses carénées, une coupelle et une coupe ainsi qu'un fond de vase, qui pourrait renvoyer à une petite cruche ou à un gobelet haut, se rattache au service des liquides et évoque clairement les cérémonies du banquet et/ou de la libation.

Il est intéressant de se tourner à présent vers l'état de conservation des pièces composant le lot (**tab. 3**) : plus de la moitié des récipients, et précisément 22 sur 40, est conservée sur au moins la moitié de la forme et ce en dépit d'un taux de fragmentation assez élevé. Ce dernier semble davantage lié aux circonstances taphonomiques ayant impacté le contexte après sa mise en place, et en particulier le poids des sédiments postérieurs ayant appuyé sur la structure qui, rappelons le, n'est pas constituée d'une fosse profonde et protégée par des parois verticales, mais plutôt d'une large fosse peu profonde à parois évasées.

Remarquons également que les vases à parois fines de cet ensemble, déjà particulièrement fragiles par constitution, présentent des surfaces très clairement usées, parfois presque limées : le caractère pratiquement généralisé de ce problème sur les gobelets dignois semblerait renvoyer à une usure mécanique causée par l'intrusion régulière d'eau dans le niveau, plutôt qu'à un geste anthropique.

Il est ainsi difficile de rattacher ces évidences à des gestes volontaires, tels des mutilations et des bris rituels, d'autant que les nombreux collages réalisés sur les récipients n'ont pas montré de points d'impact précis comme cela a été mis en évidence sur les vases soumis à ce type de traitement, notamment en milieu funéraire (Blazot *et al.* 2009a, p. 45-51 et 2009b, 164-167).

Pour conclure, les éléments récoltés au gré de cette enquête nous renvoient l'image d'une fosse remplie de vases déposés à l'issue d'une cérémonie où des boissons auraient été bues et/ou versées dans le sol par un ou plusieurs convives. On peut exclure l'enchaînement de plusieurs cérémonies compte tenu de l'homogénéité du lot à la fois sur le plan typologique que sur le plan chronologique. L'absence de vases à servir les boissons comme des cruches et des amphorettes ne semble pas remettre en cause cette interprétation.

Bien que ce type de cérémonies soit connu dans le monde romain et notamment au Haut-Empire par des études sur la religiosité en milieu domestique¹³, il est rarement attesté par des découvertes archéologiques. Dans le sud de la Gaule Narbonnaise, on peut citer le cas d'un dépôt d'offrandes mis au jour à l'occasion des fouilles du Collège des Seize Fontaines à Saint-Zacharie dans le Var (Digelmann, Rodet Berlabi 2017). Ce dépôt, réalisé en milieu rural, au sein d'un établissement interprété comme une bergerie, a été daté vers le milieu du II^e siècle de n. è. (ibidem, p. 73), soit un siècle après la fosse étudiée qui, de plus, se situe plutôt en milieu urbain.

Malgré ces divergences spatio-temporelles, nous retrouvons à Saint-Zacharie certaines analogies qui nous permettent d'inscrire la fosse Ft180 dans le même cadre fonctionnel que la structure varoise, à savoir celle d'une fosse rituelle. Aux cotés de deux marmites en céramique culinaire COM-BR-PRO-OCC, le dépôt de Saint-Zacharie se compose de 16 vases dont la fonction principale est liée au service des aliments liquides et solides ; la forme la mieux attestée est en effet la coupe, qui se décline en quatre tasses carénées imitant, en céramique locale CL-ENG, la forme PAR-FIN 38 à résille de losanges dont l'original est bien attesté à Digne, ainsi qu'en cinq bols en céramique CL-REC de type Paqualini 01.01.020 à 01.01.050. Ces derniers sont certes rattachés au service d'aliments solides (ibidem, p. 68) mais leur forme est au moins ambivalente dans le vaisselier romain de ces régions, notamment si l'on pense que les romains consommaient la plupart de leurs repas dans des galettes. Cinq

13. Voir notamment à ce propos le tableau dressé par J. Sheid (Sheid 2005) et, à l'échelle de la Gaule romaine, par W. Van Andringa (Van Andringa 2002).

cruches en céramique commune CL-REC sont associées au lot, une de grandes dimensions, les autres de petite taille (presque miniature). L'assemblage est complété par une lampe à huile, une monnaie ainsi que par un lot d'ossements animaux (mouton, porc et poulet), le tout disposé dans un ordre spécifique, presque théâtralisé, avec le déplacements de certains éléments après la mise en fosse et avant son scellement.

Le dépôt varois, installé devant une ouverture pratiquée tardivement dans l'édifice, est mis en relation avec un événement défavorable à la suite duquel les habitants entreprennent le réaménagement du bâtiment et souhaitent le replacer sous de bons auspices par leurs vœux et sacrifices, avant de l'abandonner définitivement.

La fouille du dépôt dignois, à la fois plus conséquent en termes de NMI et moins varié sur le plan typologique, n'a permis de déceler aucun ordre particulier dans le positionnement des récipients. Sa mise en place, en revanche, pourrait coïncider avec l'aménagement d'un nouvel ensemble bâti. De ce fait, ce dépôt ne semble pas destiné à rattraper un événement négatif survenu dans la maison mais probablement à établir un contact avec les divinités souterraines censées protéger celle-ci, les dieux Mânes ou Lares.

Ft157

Au vu du mobilier découvert dans son comblement, cette fosse est moins importante que la fosse Ft180. De plus, son recoupement par des structures plus récentes pourrait avoir causé la perturbation du contenu d'origine. Ce dernier devait au moins comporter deux amphores et une amphorette, ce qui renvoie à l'univers de la libation si l'on en croit les exemples attestés, notamment en milieu funéraire, de ce type de récipients. A Cabasse, dans l'espace funéraire de la Grand'Pièce, une amphore gauloise poissée à fond plat du I^{er} siècle avait été déposée, au sein d'une fosse bûcher, dans une couche de sable comprise entre deux cérémonies de crémation (Valente 2016, p. 421-424).

À ce titre, les fosses dignoises (Ft180 et Ft157) pourraient être interprétées comme complémentaires d'un même rituel, la première ayant été destinée à accueillir les vases à boire (gobelets, coupes) et la deuxième les vases à verser et/ou à servir (amphorette et amphores) le liquide choisi pour les libations, peut être du vin. Leur chronologie ne s'oppose pas à cette interprétation.

8.1.1.2. Phase 2

La phase 2, à savoir la période qui couvre les III^e et IV^e siècles de n. è., est certainement la mieux représentée sur le site avec un nombre total de 2623 fragments, qui correspondent à 205 NMI et 297 NTI (**tab. 1**).

Ces éléments ont été répartis, en fonction du phasage général du site, en trois états. Le premier d'entre eux, qui correspond à la première moitié du III^e siècle, regroupe 747 NR, soit environ 28 % du total des NR de la phase ; cette valeur accuse une légère baisse au cours de l'état 2, à savoir la deuxième moitié du III^e siècle de n. è. (596 NR ; 22 % du total NR de la phase), alors qu'elle augmente de façon remarquable avec le IV^e siècle (état 3), car on y enregistre 1280 NR, soit plus de 48 % du total des NR de la phase.

Les céramiques fines de table

Au cours de cette phase, avec 38 % des NTI, la céramique fine occupe la deuxième place après les céramiques communes et avant les amphores (**tab. 1**).

Plus précisément, la présence de céramiques fines, égale à 38,9 % des NTI dans l'état 1, baisse à hauteur de 18,6 % des NTI au cours de l'état 2 et repart à la hausse avec l'état 3, où elle représente 42,5 % des NTI (**tab. 4a**).

Si l'on regarde la répartition des productions au sein de chaque état, on retrouve, au début de la phase, une hégémonie indiscutée des céramiques CL-ENG, qui atteignent 36,4 % des NTI voire les 65,9 %, si à ce contingent on ajoute celui des céramiques à revêtement argileux (29,5 % des NTI). Les céramiques SIG-SG constituent encore

une part importante des effectifs, soit 22,7 % du total de la classe, alors que leur production est arrêtée depuis déjà quelques décennies. Le même phénomène explique la présence, certes moins importante, de céramiques PAR-FIN d'origine ibérique (6,8 % des NTI).

En revanche, le pourcentage des vases en céramique CLAIR-B (4,5 % des NTI) montre une timide persistance de cette catégorie, sans doute concurrencée par les productions locales et régionales à revêtement argileux non grésé.

Au cours de l'état 2, on assiste à une augmentation de la part des céramiques résiduelles (SIG-SG : 42,9 % des NTI et PAR-FIN : 4,8 %), peut être due à la réalisation de travaux qui récupèrent des sédiments plus anciens. Au delà de ces valeurs, les céramiques CL-ENG sont toujours majoritaires (23,8 % du total des NTI) et cohabitent avec 19 % des céramiques à revêtement argileux mais la nouveauté vient de la disparition des céramiques CLAIR-B, au profit des importations, assez anecdotiques, de vaisselle en céramiques CLAIR-A et CLAIR-C d'Afrique Proconsulaire (4,8 %).

Enfin, l'état 3 marque l'augmentation massive des céramiques CL-ENG (58,3 % des NTI) auxquelles sont toujours associées les céramiques à revêtement argileux (25 % des NTI) au détriment des autres catégories, car les importations d'Afrique n'arrivent pas à percer (2,1 % des NTI pour la CLAIR-C) et le reste du contingent est occupé par des productions résiduelles (PAR-FIN : 6,3 % des NTI et SIG-SG : 4,2 % des NTI) voire intrusives (1 tesson moderne).

- Céramiques engobées (CL-ENG et REV-ARG)

Comme cela a déjà été souligné en introduction, la distinction entre ces deux dénominations, motivée par le besoin de classer un nombre très élevé de fragments divers, repose sur la séparation entre des vases réalisés avec des argiles de couleur rose à orange, finement micacées et recouvertes d'engobes orangés (CL-ENG) et d'autres qui affichent des pâtes beaucoup plus claires, de couleur beige pale à beige chamois, pulvérulentes et dépourvues de mica, recouvertes d'engobes de couleur brun à noir (REV-ARG). Toutefois, au vu du mauvais état de conservation généralisé des revêtements ainsi qu'en l'absence de toute approche archéométrique, cette distinction, ainsi que celle réalisée avec les céramiques CLAIR-B, reste indicative et doit être appréhendée avec beaucoup de prudence.

Hérités des générations précédentes mais encore en usage dans les vaisseliers de la phase 2, les bols à bord convergent, type Pasqualini 01.01.040 (*fig. 5, 1-2*) sont très bien représentés en céramique CL-ENG (3 NTI) et en céramique à revêtement argileux (10 NTI), sauf dans l'état 2, où ils sont absents. Au même titre, on remarque un nombre encore conséquent (8 NTI en CL-ENG et 3 en REV-ARG) de bols et coupes à lèvre en amande de type Pasqualini 01.01.080 (équivalent à la forme CL-ENG B2b) de différentes capacités (*fig. 5, 3-5*). Rappelons que ces deux formes sont largement maîtrisées par les potiers locaux, car elles apparaissent dans le répertoire du probable atelier découvert rue Hilarion Bourret, à Riez (Porcher 2014, pl. 192-193), dont l'activité n'est pas antérieure au II^e siècle. Il en va de même pour des bols à bord pendant de type Pasqualini 01.01.090, dont on comptabilise un individu de petite taille (*fig. 5, 6*) en céramique CER-REV-ARG et un autre, bien plus large, en céramique CL-ENG (*fig. 5, 7*), rappelant la forme CLAIR-B 1, dépourvue de décor au guillochis. Cette variante sans décor trouve une comparaison assez précise dans un vase produit au sein de l'atelier de Seyssel (Alpes du Nord), entre la fin du II^e et le milieu du III^e siècle de n. è. (GTSC 1986, p. 31, pl. 5) ; une coupe très proche figure également dans le répertoire des céramiques à pâte claire engobée découvertes à proximité d'un probable atelier, rue Hilarion Bourret à Riez (Porcher 2014, pl. 197, RIEZ454).

La phase 2, au cours de l'état 2, livre également de nouvelles formes, telles deux coupes en céramique REV-ARG à bord triangulaire (*fig. 5, 8-9*) directement inspirées de la coupe CLAIR-B 15, dont la période de circulation se situe au cours de trois premiers quarts du III^e siècle : les exemplaires dignois comportent un revêtement opaque et

en très mauvais état, ce qui a motivé leur attribution à la famille des céramiques à revêtement argileux, comme c'est le cas pour plusieurs exemplaires identifiés sur le site du Bourguet (Porcher 2014, p. 757).

Nous assistons, au cours de l'état 3, à l'apparition de formes fermées en céramique CER-REV-ARG (2 NTI) et CL-ENG (1 NTI), à savoir plusieurs exemplaires d'une cruche à bord déversé (**fig. 5, 10**) qui n'est pas sans rappeler la forme CLAIR-B 84, dont la production couvre le III^e siècle.

- Sigillée claire B (CLAIR-B)

Cette famille productive regroupe des céramiques à pâte calcaire et revêtement argileux non grésé de bonne qualité issues d'une multitude de centres de production pour la plupart localisés dans la moyenne vallée du Rhône (Desbat, Picon 1986, Schmitt 1988 et Desbat 2002).

Deux formes semblent attribuables à cette production, à savoir, en premier lieu, la jatte à vasque profonde et épaisse et bord quadrangulaire (**fig. 5, 11**) qui peut être rapprochée de la forme 30 produite dans l'atelier de Grimpeloup en Ardèche (Desbat 2002, p. 395, fig. 10, 1-3), en activité au cours du III^e siècle. Dans cette famille productive peut être également cité le bol hémisphérique à bord en bourrelet CLAIR-B 14, qui imite clairement la forme SIG-SG Dr37 (Desbat 1980, p. 267-268) : la présente étude en a comptabilisé un exemplaire (**fig. 5, 12**), à pâte beige et engobe rouge-orangé, très peu couvrant. Ce vase, qui a apparemment été soumis à de gros problèmes taphonomiques et se retrouve extrêmement fragmenté, presque laminé, laisse apercevoir, dans son registre principal, un personnage flanqué de guirlandes verticales.

- Sigillée africaine claire A (CLAIR-A)

Un seul individu a pu être rattaché à cette catégorie de vases d'importation : il s'agit d'une coupe à bord cannelé et décoré à la roulette du type CLAIR-A 9a (**fig. 5, 13**), qui apparaît au cours de l'état 1. Si sa principale période de circulation se situe dans la première moitié du II^e siècle, il n'est pas impossible de le retrouver utilisé dans des contextes plus tardifs, jusque vers le milieu du III^e siècle, comme dans le secteur de l'épave sur le site de la Bourse à Marseille (Lang 1998, p. 75).

- Sigillée africaine claire C (CLAIR-C)

Là aussi, la catégorie est très faiblement représentée car nous avons pu déceler, au sein de l'état 3, un seul fragment de bord (non dessiné en raison de sa taille) rattachable à la forme CLAIR-C 45A¹⁴, bien attestée entre le premier quart du III^e et le premier quart du IV^e siècle. A Fréjus, dans les fouilles du site « Nord-est Cathédrale », on en retrouve un individu au sein de niveaux datés du milieu du III^e siècle (Rivet 2010, p. 124, fig. 116, 543 et p. 129).

- Sigillée sud-gauloise (SIG-SG)

La présence de plusieurs récipients (21 NTI) en sigillée sud-gauloise au sein de cette phase est clairement explicable en raison de gros contingents de céramique résiduelle dans les niveaux correspondants. Ce phénomène n'est d'ailleurs pas propre au site de Digne car il a été clairement mis en évidence sur plusieurs autres sites bas-alpins (Porcher 2014, p. 606). Il nous est apparu important de représenter deux exemplaires de bols hémisphériques de type SIG-SG 37, notamment en raison de leur bon état de conservation et de ce qu'ils peuvent témoigner en termes de circulation d'artefacts d'importation.

Le premier est un individu qui affiche un décor de rinceaux de pampres entre lesquels on lit la lettre E (**fig. 5, 14**) : cet élément permet de le rattacher aux productions des ateliers de Banassac (Hoffmann 1986, p. 104) qui

14. Je remercie Tomoo Mukai pour l'identification de ce fragment minuscule.

ne sont pas répertoriées dans le travail d'E. Porcher. Le deuxième (**fig. 5, 15**) est plus classiquement rattachable à la forme SIG-SG Dr 37b des productions de La Graufesenque.

Les céramiques communes

De très loin majoritaire au sein de la phase 2, cette classe représente 49,9 % de l'ensemble des NTI, soit 53,2 % des NMI (**tab. 1**). La répartition sur les différents états montre un pourcentage des NTI assez constant au cours des deux premiers états (27,2 % pour l'état 1 et 28,5 % pour l'état 2) et une forte augmentation au cours de l'état 3 (44,2 % des NTI), augmentation encore une fois explicable, au moins en partie, par une durée plus longue de l'état.

Si les productions de céramique à pâte claire calcaire (CL-REC) sont toujours plébiscitées sur les tables locales, avec 42,5 % des NTI pour l'état 1, 50 % pour l'état 2 et 52,3 % pour l'état 3, nous assistons à l'affirmation, au cours de cette phase, d'autres catégories d'importation régionale et méditerranéenne.

En effet, les céramiques kaoliniques du Verdon correspondent à 20 % des NTI de la classe au cours de l'état 1, atteignent le 21,4 % dans l'état suivant pour diminuer à hauteur de 15,4 % des NTI au cours de l'état 3. Les plats en céramique africaine de cuisine (AF-CUI) se maintiennent sur des valeurs tout à fait équivalentes, à savoir 20 % des NTI pour l'état 1, 19 % des NTI pour l'état 2 et 16,9 % des NTI pour l'état 3. On peut affirmer, au vu de ces chiffres, que ces deux productions se partagent le marché des marmites et autres plats de cuisine, marché qui est en partie complété par les productions de la région aixoise (COM-BR-PRO-OCC) qui représentent 5 % des NTI au cours de l'état 1, alors qu'elles disparaissent au cours de l'état 2 et réapparaissent (sous une forme probablement résiduelle) avec l'état 3 (3,1 % des NTI).

Anecdotique doit être considérée la part des céramiques brunes, qui oscillent entre le 2,5 % des NTI du premier état et le 1,5 % du dernier, ainsi que celle des céramiques communes à pâte sableuse qui apparaissent uniquement au cours de l'état 3 et ne représentent, sur toute la phase, que le 0,3 % des NTI. Dans les deux cas, comme on le verra plus précisément plus loin, on pourrait avoir à faire à des céramiques produites très localement.

Relevons également la présence de deux catégories résiduelles, comme les vases en céramique kaolinique produits ailleurs que dans le Verdon, la Drôme très probablement, ainsi que les vases en céramique non tournée de tradition protohistorique.

Enfin, un petit nombre d'intrus s'est glissé dans les niveaux de la phase 2 : céramique grise tardive (GR-PRO) et céramique grise médiévale (KAOL-RED MED), représentant 0,7 % du total des NMI.

- Céramique à pâte claire (CL-REC)

Du fait, peut être, d'un mauvais état de conservation généralisé des restes ainsi qu'à cause d'un certain coefficient de résidualité, difficile à appréhender précisément, la céramique à pâte claire calcaire est matérialisée, en phase 2, par un grand nombre d'exemplaires non identifiables (44 NTI au total). Sur la part qui a pu être classée typologiquement, remarquable est la baisse des formes ouvertes, car le comptage fait état de 8 bols, dont les plus nombreux sont les types Pasqualini 01.01.040, une coupe et un mortier sur l'ensemble de la phase. Les formes fermées sont majoritaires avec, au total, 10 NTI qui correspondent à des pots de stockage, parmi lesquels on note un type à fond plat, probablement Pasqualini 02.06.030, portant un graffite avant cuisson (**fig. 6, 1**). On comptabilise également 4 NTI d'amphorettes : un individu (**fig. 6, 2**) relève de la forme 17 produite dans les ateliers de Fréjus de Saint Lambert/Valescure (Dumont, Gébara 2009, p. 207, fig. 13, 1) au moins jusqu'à la fin du I^{er} siècle de n. è., alors qu'un deuxième (**fig. 6, 3**) est clairement inspiré de la forme A-GAUL 4 dont il se distingue par des dimensions réduites, notamment au niveau de la finesse de la panse. La littérature en recense régulièrement des exemples qui sont parfois rangés parmi les productions de céramique commune (Fréjus 20 :

Dumont, Gébara, 2009, p. 209), parfois considérés comme des récipients de commerce type A-GAUL 4 de demi-module. C'est le cas d'un exemplaire découvert à l'occasion des fouilles menées sur l'épave Arles-Rhône 3 (Bigot, Djaoui 2013, p. 379, 3) et également de deux individus répertoriés au sein des productions de l'atelier durancien des Rabalines à Villeneuve (Porcher 2014, pl. 183, VILLO50 et VILLO51).

- Céramique africaine de cuisine (AF-CUI)

Amorcée au cours de la phase précédente, l'importation de plats et de marmites des ateliers africains atteint son apogée lors de la phase 2. On reconnaît des plats AF-CUI 23a (**fig. 6, 5**), dont la circulation se prolonge au début du III^e siècle, en particulier au cours de l'état 1 (2 NTI), rapidement rejoints par la variante plus tardive AF-CUI 23b (**fig. 6, 4 et 6**) à raison de 4 NTI. Un succès certain (6 NTI) est remporté par les marmites AF-CUI 197 (**fig. 6, 7**) typiques des niveaux du III^e siècle, aucune variante tardive n'étant attestée à Digne comme ailleurs dans les contextes bas-alpins (Porcher 2014, p. 572). Citons également la découverte de couvercles de type AF-CUI 196 (4 NTI), ainsi que du type AF-CUI 22 (4 NTI), probablement résiduels au sein de ces niveaux car produits au cours du Haut-Empire.

- Céramique kaolinique du Verdon (KAOL-VER)

Si une large part des formes ouvertes destinées à la cuisson est l'apanage des importations africaines, les pots choisis pour la préparation des ragoûts et des plats mijotés sont en revanche issus des productions de céramique kaolinique localisées dans la région du haut Verdon (Pellegrino *et al.* 2012). On reconnaît notamment un gobelet de type 1.8 (**fig. 6, 9**), plusieurs exemplaires (6 NTI) de pots à bord en bourrelet déversé du type 1.1 (**fig. 6, 10**), ainsi qu'un type inédit, présentant une lèvre à marli soulignée, à l'intérieur comme à l'extérieur, par une gorge (**fig. 6, 11**). Ce profil de lèvre se retrouve, approximativement, dans la jatte de type 3.6 attestée sur le site de Borrély par deux individus (**fig. 6, 12**) ; citons enfin deux exemplaires de couvercle, ou plat-couvercle, type 4.2 (**fig. 6, 13**).

- Céramique brune d'origine non identifiée

Dans cette catégorie nous avons regroupé les fragments affichant des pâtes de couleur orangé à brun, issues d'une cuisson oxydante, riches en dégraissant (calcaire mais pas uniquement) souvent bourgeonnant, à la texture rugueuse et à possible destination culinaire. Au delà des tessons informes, il a été possible d'isoler un couvercle tronconique à bord épaissi et rentrant (**fig. 6, 8**) qui rappelle de très près une forme produite au sein de l'atelier d'Entrages, près de Digne (Porcher 2014, pl. 188, Ent014). L'exemplaire découvert sur le site de Borrély présente toutefois des spécificités, notamment une argile riche en dégraissant de calcaire mais également de mica ainsi qu'un bord noirci par le contact direct avec le feu.

Les amphores

Les récipients de commerce représentent 8,3 % des NMI et 11,8 % des NTI pour la phase 2, ce qui marque un léger fléchissement par rapport à la phase précédente. Eu égard à l'évolution au fil des états (**tab. 4c**), la proportion d'amphores, équivalente à 37,1 % des NMI pour le premier état diminue considérablement au cours de l'état 2 (20 % des NTI) pour regagner une place prépondérante au cours de l'état 3 (42,9 % des NTI).

Les productions gauloises sont encore une fois très largement majoritaires, au moins pour l'état 1, où les valeurs frôlent les 80 % des NTI ; la situation évolue avec l'état 2 qui comptabilise 57,1 % des NTI et la baisse se confirme avec l'état 3, où les amphores gauloises ne sont plus représentées qu'à hauteur de 33,3 % des NTI.

La tendance est inversement proportionnelle pour les récipients africains, qui apparaissent à hauteur de 7,7 %

des NTI au cours de l'état 1, doublent leur présence avec l'état 2 (14,3 % des NTI) et terminent, au cours de l'état 3, à 33,3 % des NTI.

La part des importations de Bétique, équivalente à celle des conteneurs africains pour l'état 1 (7,7 % des NTI), est destinée à augmenter de manière significative dans les états suivants (28,6 % des NTI pour l'état 1 et 26,7 % pour l'état 2) mais le mauvais état de conservation des fragments et l'extrême rareté d'éléments typologiques laissent entrevoir une large proportion de résidualité de ces productions.

De la même façon nous pouvons considérer résiduels les 6,7 % des NTI représentés par les amphores de Tarraconaise enregistrés dans l'état 3.

- Amphores gauloises (A-GAUL)

Un exemplaire d'amphore gauloise de type A-GAUL 1 (**fig. 7, 1**) est attesté au cours du premier état, ce qui s'accorde avec la période de circulation de ces récipients qui perdure jusqu'au dernier quart du III^e siècle (Mauné 2013, p. 353). A cette exception près, le marché est monopolisé par les amphores de type A-GAUL 4 (9 NTI), de type classique (**fig. 7, 2-4**), dont plusieurs ateliers ont été reconnus le long de la vallée de la Durance (Porcher 2014, p. 504-509).

- Amphores africaines (A-AFR)

Concernant les importations africaines, au delà de nombreux tessons informes, l'étude fait état de deux exemplaires découverts au sein d'un niveau d'abandon (US 1304), de l'état 3. Il s'agit de deux conteneurs cylindriques de grandes dimensions, de la famille des Africaines II (Bonifay 2004, p. 107). La première relève du type A-AFR 2d (**fig. 7, 5**) avec lèvre en bandeau souligné par un sillon assez profond qui permet de la ranger au sein de variante D1 (Bonifay 2004, p. 115), daté entre le milieu du III^e et le premier tiers du IV^e siècle (ibidem, p. 117).

La deuxième est apparentée avec la forme A-AFR 2a (**fig. 7, 6**) : sa lèvre en bourrelet presque triangulaire et son large col tronconique rappellent un exemplaire du type V de la classification de Keay (Keay 1980, p. 117, fig. 44, 1, T/2/2). Le fond, conservé, est une pointe massive et courte. Keay indique que ce type d'amphores n'arrive pas sur les côtes espagnoles avant la fin du III^e siècle de n. è., ce qui est compatible avec la datation du premier de ces deux récipients.

8.1.1.3. Phase 3

La phase 3 couvre une longue période allant du début du V^e à la fin du VII^e siècle de n. è. et elle est matérialisée par un total de 771 fragments céramiques (NR), correspondant à 104 NMI et 147 NTI (tab. 1), des valeurs qui baissent de moitié par rapport à la phase précédente et témoignent du lent et progressif abandon du site.

L'analyse chiffrée met en évidence, une fois de plus, la suprématie numérique des céramiques communes (47,6 % des NTI de la phase), au détriment des céramiques fines de table (38,1 % des NTI de la phase) et surtout des amphores qui correspondent au 12,9 % des NTI de la phase (**tab. 1**).

Une place tout à fait négligeable (1,4 % des NTI) est occupée par les céramiques médiévales et modernes, dont la présence dans ces niveaux est due à quelques rares cas de pollution stratigraphique.

Les céramiques fines de table

La phase 3 marque la permanence de la famille des céramiques engobées (**tab. 5A**), qui, si l'on additionne les

valeurs des céramiques à revêtement argileux (23,2 % des NTI de la classe) et des céramiques claires engobées (32,1 % des NTI de la classe), constituent plus de la moitié des ustensiles destinés au service et attestés sur le site. A leur côté, une part importante est désormais occupée par les céramiques luisantes (10,7 % des NTI de la classe), dont la distinction par rapport aux céramiques CLAIR-B, présentes à raison de 1,8 % des NTI, est toujours soumise à caution.

On remarque également l'apparition des céramiques grises de type D-S-P, qui occupent le 8,9 % du vaisselier fin en NTI.

Enfin, citons deux catégories dont la période de circulation est révolue depuis longtemps, toujours présentes dans les niveaux en tant que reliquats des périodes précédentes : c'est le cas des céramiques sigillées SIG-SG (17,9 % des NTI) et des céramiques PAR-FIN (5,4 des NTI).

- Céramiques engobées (CL-ENG et REV-ARG)

Ces catégories comportent encore des formes anciennes, dont le statut pourrait être résiduel, notamment les bols à bord convergent type Pasqualini 01.01.040 (3 NTI en CL-ENG et 2 NTI en REV-ARG) ainsi que les coupes à bord en amande type Pasqualini 01.01.080 (4 NTI en CL-REC et 3 NTI en REV-ARG) et à bord déversé 01.01.090 (1 NTI en CL-ENG).

De nouvelles formes apparaissent, telle une jatte à bord rabattu en céramique REV-ARG (**fig. 8, 1**) qui peut être rattachée à une forme visiblement bien répandue dans le centre de consommation de la vallée du Rhône, si l'on en croit les différents exemplaires issus des fouilles de l'établissement du Malpas à Soyons, en Ardèche (Gilles et al. 2013, p. 183, fig. 6, 1-3), occupé entre le milieu du V^e et la première moitié du VI^e siècle (ibidem, p. 191). On peut citer également un mortier à collerette et petite lèvre atrophiée de type CL-ENG D2 (**fig. 8, 2**) qui renvoie, morphologiquement, à un ustensile bien documenté dans les niveaux d'occupation de l'antiquité tardive à Saint-Blaise (Pelletier, Vallauray 1994, p. 182, fig. 143, 171-173), où il est produit en céramique commune grise à pâte calcaire et comparé à des individus cuits en atmosphère oxydante (ibidem, p. 180, forme D). Une autre forme assez typique de ces assemblages de l'Antiquité tardive est un bol à panse carénée en céramique REV-ARG (**fig. 8, 3**) qui rappelle de près la forme D-S-P 18 et LUIS 41 : l'exemplaire dignois présente une pâte de couleur beige épurée et un engobe brun, mat et très peu couvrant, ce qui a motivé son attribution à la catégorie des REV-ARG, en plus de son décor guilloché. Dans la région proche, on trouve des comparaisons sur le site du Bourguet à l'Escale et sur celui de la Cassine II à Peyruis (Porcher 2014, pl. 80, ESC342 et pl. 167, Cass014). Une coupe en céramique CL-ENG (**fig. 8, 5**) appartient au type Lamb. 2/Desbat 8 et rappelle deux exemplaires découverts en Ardèche (Gilles et al. 2013, p. 183, fig. 6, 8 et 11).

Citons également une jatte à bord replié et aplati (**fig. 8, 4**), découverte hors stratigraphie, dont le profil rappelle celui de la forme Rigoir 41, ce qui l'inscrit dans le groupe des récipients produits en céramique REV-ARG et inspirés de modèles en D-S-P.

Les formes fermées sont clairement minoritaires : nous avons identifié uniquement un pot de stockage à bord haut se terminant par un bourrelet et décoré au guilloché sur l'épaule (**fig. 8, 6**), produit en céramique CL-ENG, qui ne semble pas trouver de comparaisons au sein des répertoires connus des céramiques à revêtement argileux non grésé.

- Céramique luisante (LUIS)

A cette catégorie ont été attribués uniquement 3 NTI, car globalement, comme on l'a expliqué à plusieurs reprises, toutes les céramiques engobées de ce site présentent des revêtements tellement abîmés qu'ils ne permettent guère de rapprochement avec la famille des CLAIR-B/LUIS. Parmi les vases qui affichent un engobe

brun noir couvrant et aux reflets métalliques figure une cruche dont le bord n'est pas conservé (**fig. 8, 9**) et qui renvoie à l'une des formes fermées à pied biseauté (P. 66, P. 97...) identifiées dans le répertoire produit dans les ateliers de Portout au cours de la première moitié du Ve siècle (Pernon 1990, p. 2015). Nous proposons de rattacher à ces productions la coupe à marli creusé en gouttière (**fig. 8, 7**) de type P. 21, en dépit d'un vernis presque totalement disparu.

- Céramique dérivée des sigillées paléochrétiennes (D-S-P)

Une coupelle à marli estampé à décor illisible (**fig. 8, 8**) est le seul individu typologiquement identifiable de cette catégorie (5 NTI au total). Il relève de la forme D-S-P 2, moins répandue que l'assiette D-S-P 1, notamment dans les contextes bas-alpins (Porcher 2014, p. 795) : des exemplaires ont été identifiés à l'occasion des fouilles de la Bourse à Marseille, dans des niveaux de la deuxième moitié du V^e et du tout début du VI^e siècle (Coeur-Mezzoud 1998, p. 144, fig. 109 et p. 159).

Les céramiques communes

Au sein des ustensiles d'usage quotidien pour la préparation et le service des aliments (**tab. 5B**), comme dans la famille des céramiques fines, ce sont les productions locales à pâte claire qui dominent numériquement le faciès de cette phase, avec 45,7 % des NTI. La deuxième catégorie à occuper les marchés est, elle aussi, issue des productions locales et il s'agit des céramiques kaolinitiques du Verdon, qui représentent 17,2 % des NTI. La part des céramiques africaines de cuisine a significativement baissé par rapport à la phase précédente, avec 7,1 % des NTI et, compte tenu des formes représentées, il pourrait s'agir d'une présence résiduelle.

Pour le reste, l'analyse céramologique laisse apparaître l'affirmation d'une multitude de productions secondaires, qui sont issues en majorité d'ateliers locaux ou régionaux, à savoir la céramique commune sableuse (5,7 % des NTI), la céramique grise de l'antiquité tardive (5,7 %), la céramique non tournée tardive (2,9 % des NTI) et la céramique culinaire brune non identifiée (2,8 % des NTI). Quelques produits d'importations arrivent néanmoins jusqu'aux cuisines dignoises, si l'on en croit la proportion de la céramique commune méditerranéenne (2,9 des NTI) et levantine (1,4 % des NTI).

Enfin, nous retrouvons sans surprise des catégories résiduelles, à savoir la céramique non tournée de tradition protohistorique (3,3 % des NTI), la céramique brune aixoise (2,9 % des NTI) et la céramique à vernis rouge pompéien (1,4 %).

- Céramiques à pâte claire (CL-REC)

En plus d'une large majorité de NTI non identifiables (25 NTI), ces productions livrent deux pots de stockage dont un en très bon état de conservation (**fig. 9, 1**), relevant du type Pasqualini 02.03.022 et trois mortiers dont un à marli horizontal et bec verseur plastique (**fig. 9, 2**) semblable à un individu attesté sur le site des Thermes à Gréoux-les-Bains (Porcher 2014, pl. 129, Grx025). Citons également une coupelle miniature et une jatte non identifiée (non représentées).

- Céramique kaolinitique du Verdon (KAOL du Verdon)

La part encore très importante des fragments et le bon état de conservation n'excluent pas la possibilité que, au moins au début de la phase 3, ces productions sont encore partiellement en usage sur le site de Borrély, bien que l'arrêt progressif de ces productions ait été situé dans le courant du IV^e siècle (Pellegrino et al 2012, p. 675). Les pots à cuire sont majoritaires (3 NTI) et on reconnaît un petit module de forme 1.11 (**fig. 9, 3**), ainsi qu'un récipient de grosse capacité de type 1.3 (fig. 9, 6). À ces pots sont associées des formes ouvertes, en particulier la jatte de type 3.1 (**fig. 9, 4**) et la coupe de type 3.8 (**fig. 9, 5**).

- Céramique commune sableuse d'origine indéterminée

Cette dénomination regroupe des céramiques probablement issues de différents centres de production, pour le moment difficiles à identifier. Une cruche à pâte sableuse de couleur beige pâle, riche en inclusions grises, noires et probablement de quartz (**fig. 9, 7**) possède un bord à bourrelet souligné, à l'intérieur, comme à l'extérieur, par une gorge. Un sillon marque la base du col.

Un pot à carène haute (**fig. 9, 8**), se terminant par une lèvre à crochet interne présente une pâte orange riche en dégraissant bourgeonnant de calcaire bien visible en surface et sur la tranche, ainsi que de plus fines inclusions grises. Bien que ces caractères rappellent bien la description fournie par E. Porcher pour la pâte n°2 de l'atelier du vallon de Richelme à Entrages (Porcher 2014, p. 511), la prudence est de mise car le répertoire des vases attribués à l'atelier ne comporte pas d'éléments strictement identiques à l'exemplaire de Borrély, bien que pas trop éloignés (ibidem, pl. 188, Ent013).

- Céramique grise tardive (GR-PRO)

A cette production, qui se développe dans les régions situées entre le Rhône et les Alpes à partir du V^e siècle, on a pu attribuer trois individus, dont un pot à cuire (**fig. 9, 9**) qui se rapproche de la forme A7 à lèvre déversée et à peine pendante (Démians d'Archimbaud 1994, p. 170 et 169, fig. 125, 55) dont la diffusion véritable ne commence qu'avec le VI^e siècle.

- Céramique non tournée tardive

Les techniques de fabrication de pots non tournés sont de retour avec l'antiquité tardive, au moins dans le Var actuel et les zones environnantes, mais également dans d'autres régions de la Méditerranée. Le site de Borrély a livré deux récipients, dont une marmite à la panse approximativement bitronconique, fond plat et lèvre droite (**fig. 9, 10**). L'allure générale de ce vase pourrait évoquer les productions catalanes qui se diffusent sur la côte du nord de la Méditerranée, entre Narbonne et Marseille aux alentours du VI^e siècle (Pasqualini, Treglia 2003, p. 10, fig. 5, 24-27). Toutefois, les caractéristiques de l'argile ne semblent pas coïncider parfaitement et, en attendant une confrontation des deux pâtes, il est préférable de rester prudent.

Un deuxième individu (**fig. 9, 11**) relève en revanche des productions diffusées dans le Var actuel à partir du V^e siècle (Berato 1998, p.54, fig.1, 2).

- Céramique brune non identifiée

Cette dénomination renvoie à des céramiques (2 NTI) dont le dénominateur commun est celui de posséder une argile de couleur brune ou grise, cuite en mode A. C'est le cas d'un pot à cuire à bord déversé se terminant par une extrémité quadrangulaire (**fig. 10, 1**). L'aspect de la pâte est celui des céramiques non tournées tardives mais les marques évidentes montrent que le potier, qui a tracé une croix sur le fond du vase lorsqu'il était encore cru, a utilisé le tour. Il s'agit probablement d'une production anecdotique, peut être locale.

- Céramique commune méditerranéenne et levantine (COM-MEDIT)

Les productions locales de céramiques communes et culinaires, prépondérantes, laissent la place à quelques rares ustensiles d'importation transméditerranéenne.

L'étude a permis d'isoler en particulier un mortier originaire des provinces d'Afrique proconsulaire, en pâte rouge et gros grains de quartz affleurant au niveau de la surface interne du vase, de type COM-MEDIT 1, dont il ne reste qu'un fragment de fond.

Signalons également deux exemplaires d'un petit pot à panse fine et cannelée, surmontée d'une lèvre déversée triangulaire contre laquelle sont collées deux anses en ruban (**fig. 10, 2**). La forme comme la pâte, d'une couleur brun clair, bien cuite, renvoient à un pot à cuire d'origine levantine, probablement de type Agora K101. Ces vases atteignent parfois les côtes de Narbonnaise, comme le prouve un individu mis au jour dans le port antique de Fos-sur-mer (Marty 2004, p. 118, fig. 19, 162) et, de là, remontent le Rhône.

Les amphores

Les amphores de cette phase s'élevèrent à 8,7 % des NMI et 12,9 % des NTI du total, des valeurs en légère hausse eu égard à la phase précédente (**tab. 1**).

La répartition des productions (**tab. 5C**) confirme l'hégémonie gauloise, dont les effectifs atteignent 36,8 % des NTI du corpus amphorique et sont suivis de près par les conteneurs africains (26,3 % des NTI). Si l'on exclut les amphores dont l'origine n'a pas pu être déterminée (15,8 %) , l'étude fait émerger le succès des productions orientales (10,5 % des NTI), équivalent à celui des importations de Bétique (10,5 %).

- Amphores gauloises (A-GAUL)

Au total, 7 NTI ont été comptabilisés, tous non identifiables.

- Amphores africaines (A-AFR)

L'arrivée de ces productions est attestée par deux individus, dont un fond probablement attribuable à une amphore type A-AFR 25 (tronqué, non dessiné) produite avec une argile rouge très dure, issue des ateliers de Nabeul¹⁵ et un exemplaire de spathion (A-AFR 26), à la forme classique (**fig. 10, 3**) de type 1A, datable de la première moitié du V^e siècle (Bonifay 2004, p. 124 fig. 67, 1 et p. 125). Pour le reste, 3 NTI n'ont pas pu être identifiés.

- Amphores d'origine indéterminée

On a rangé dans ce groupe les panses non identifiables ainsi qu'un fond de spathion dont l'origine africaine doit être exclue. L'exemplaire (**fig. 10, 4**) présente en effet une pâte de couleur beige-rosée riche en inclusions hétérogènes (grains gris, noirs, de calcite) ainsi qu'une forme fuselée se terminant par un bouton, indices qui permettent un rapprochement avec un exemplaire mis au jour à Marseille à l'occasion des fouilles du Puits du Bon-Jésus, dont le comblement remonterait à la deuxième moitié du V^e siècle (Pieri 1998, p. 233, fig. 197, 275 et p. 241).

- Amphores orientales (A-ORI)

Aux cotés des quelques arrivages de petites marmites levantines, on observe la présence d'une amphore de Palestine, type LRA 4a, à petite lèvre à peine distinguée de l'épaule (**fig. 10, 5**). La circulation de ces conteneurs se situe entre le second quart et le fin du V^e siècle (Pieri 2005, p. 103).

Rappelons que quelques exemplaires d'amphores orientales ont été recensés dans le secteur durancien, et en particulier à l'Escale, à Digne et à Peyruis (Porcher 2014, p. 560), mais il s'agissait de types datés du III^e siècle.

Signalons enfin la découverte de quelques panses qui pourraient être rattachées à la forme LRA1, mais le rapprochement reste délicat.

15. Je remercie Tomoo Mukai pour le renseignement.

- Amphores d'origine ibérique

En dépit d'un pourcentage assez élevé, basé sur le nombre important de panses au sein des US, aucun individu d'amphore originaire de Bétique n'a pu être identifié. Signalons en revanche un individu d'amphore lusitanienne de l'antiquité tardive, type A-LUS 51 C (**fig. 10, 6**) qui a été découvert hors stratigraphie mais dont la présence est intéressante car inédite au sein du secteur durancien.

8.1.1.4. Phase 4

Cette phase correspond à une fréquentation sporadique des lieux à l'époque moderne et est matérialisée par un corpus céramique au sein duquel on distingue une très large part de catégories résiduelles (**tab. 6**). Ainsi, la céramique antique constitue 60,9 % des NTI et la céramique médiévale apparaît à hauteur de 8,7 % des NTI.

Concernant les productions d'époque moderne, elle représentent, toutes origines confondues, 21,7 % des NTI. Dans le lot (**fig. 11**), on reconnaît notamment des fragments à décor de cobalt sur émail stanifère d'origine indéterminée, dont le terminus post quem est le XV^e siècle, quelques fragments issus des ateliers de Basse Provence regroupés sous l'appellation d'ateliers de l'Huveaune à décor incisés sur engobe ou à engobe tournassé qui s'affirment à partir du XVII^e siècle et d'autres tessons de vernissée moderne.

Les dolia

La fouille du Gymnase Borrély à Digne a permis de mettre au jour un lot assez réduit de restes de dolia, à savoir 29 NR, 3 NMI et 5 NTI. Le seul bord conservé (**fig. 12, 1**), au profil triangulaire et flanc arrondi, est rattaché à la panse par un début de col vertical, légèrement strié, évoquant les dolia à col de type III de la typologie récemment consacrée aux découvertes de la Gaule Narbonnaise (Carrato 2014, p. 114 et p. 117, fig. 58). Leur datation s'inscrit dans une phase comprise entre la fin du I^{er} siècle avant et le début du I^{er} siècle de n. è. ; si cette identification est correcte, l'exemplaire dignois doit être considéré résiduel au sein de l'US 1230 (phase 2, état 2) dans laquelle il a été découvert.

Les lampes

Le seul individu de lampe à huile découvert à Digne sur le site du Gymnase Borrély (**fig. 12, 2**) est rattachable à une firmenlampe de type Loeschcke X (= Buchi Xa). Ces ustensiles ont une longue durée d'usage, qui va de l'extrême fin du I^{er} siècle à la fin du III^e siècle de n.è. L'individu étudié, qui présente des traces évidentes d'usage, est issu de l'US 1017 (phase 2, état 3) et pourrait s'inscrire dans la dernière génération des *firmenlampen* utilisées dans cette portion de la Gaule Narbonnaise.

L'attestation d'une seule lampe à huile sur ce site résidentiel fréquenté de façon ininterrompue du I^{er} au VI^e siècle de n. è. pose évidemment le problème de l'éclairage, qui devait sans doute faire appel à des techniques alternatives par rapport aux ustensiles en terre cuite.

La pierre ollaire

Cette catégorie de vases culinaires en pierre est matérialisée à Digne, sur le site du Gymnase Borrély par un fragment de fond (**fig. 12, 3**) de couleur gris vert, soulignés par de fins sillons concentriques, ainsi que par un fragment de panse. En l'absence de toute analyse pétrographique, on ne pourra rien dire sur la provenance des matériaux, dont les gisements principaux sont connus dans les régions des Alpes centrales et occidentales

(Grisons, Tessin, Val d'Aoste...). Les fragments dignois ont été mis au jour de l'US 1314 qui s'inscrit dans la phase 5 et doivent donc être considérés résiduels, puisque la période de diffusion de ces vases couvre la fin de l'antiquité tardive et le haut Moyen Âge.

8.2. La terre cuite architecturale

À l'occasion des fouilles menées sur le site du Gymnase Borrély à Digne, 164 fragments de terres cuites architecturales ont été prélevés à partir d'un total de 22 unités stratigraphiques. À l'exception d'un fragment découvert dans l'US 3074 (phase 4), tous les éléments sont issus d'unités datant des trois premières phases du site et sont attribuables à l'époque romaine.

On observe notamment un lot appartenant au système de couverture largement diffusé au cours de cette période, à savoir 24 fragments de *tegulae* et 22 fragments d'*imbrices*, tous fragmentaires. Pour les *tegulae*, on a pu reconnaître un seul fragment (**fig. 13, 1**) comportant une dimension mesurable, à savoir le bord inférieur (38 cm) près duquel on reconnaît un motif imprimé avant cuisson figurant un poisson stylisé sur un trait (vague ?). Un deuxième fragment (**fig. 13, 2**) comporte les empreintes d'un suidé imprimées avant cuisson. Pour les autres fragments portant des traces digitées avant cuisson, l'état de conservation ne permet pas d'en identifier le motif. Si on examine les découvertes dignoises à la lumière de la typologie établie récemment pour la Gaule du centre-est (Clément 2009), on note que la forme quadrangulaire du rebord et la largeur se situant entre 4,3 et 4,2 cm, permet de rattacher nos exemplaires au type D, produit entre 30 et 90/100 de n.è. (Clément 2009, p. 630 et p. 626, fig. 33).

Trois individus sont attribuables à la famille des *tegulae* percées avant cuisson, utilisées fréquemment dans les ouvrages thermaux en association avec des clous en T ; notons également un fragment de *tegula mammata* du groupe 2 de la classification établie par A. Bouet, à mamelons courts, dont la présence est fréquente au sein des installations thermales, bien qu'on ne sache pas précisément avec quelle fonction (Bouet 1999, p. 14).

Les fragments d'*imbrices* mis au jour ont, pour leur part, la particularité de présenter, en majorité, des cannelures digitées (**fig. 13, 3**), imprimées transversalement sur la face supérieure de la tuile avant cuisson ; cette caractéristique semble peu courante en Gaule (Goulpeau, Le Ny 1989, p. 106). Rappelons la découverte d'un fragment attribuable à un *imbrex* dont l'extrémité présente une série de percements alignés réalisés avant cuisson le long du côté court (**fig. 13, 4**). L'épaisseur la mieux attestée sur les éléments dignois est de 1,9 cm (5 ind.), avec quelques exemplaires affichant 1,6 cm (4 ex.) et deux cas dépassant les 2 cm, ce qui permet d'attribuer nos découvertes à l'époque impériale (Clément 2009, p. 626).

Un deuxième lot de mobilier est attribuable à la famille des briques (15 fgts et individus). Une seule d'entre elles, sans doute rectangulaire, possède un côté mesurable qui correspond à 31 cm, soit environ un pied romain. Plusieurs modules connus en Gaule Narbonnaise, notamment dans les ensembles thermaux, affichent cette dimension (Bouet 1999, p. 112, fig. 82, a-b-c-f). Deux fragments de briques comportent un mamelon court (2 cm d'épaisseur environ) et informe, obtenu en apposant un peu d'argile crue sur la surface lissée avant cuisson (**fig. 13, 5**). Enfin, relevons la découverte de cinq briques carrées entières (**fig. 13, 6**) dont 4 sont des bessales (côté 20 cm) et une pseudo-bessale (côté 19 cm) : ces éléments étaient souvent utilisées pour construire des pilettes d'hypocauste mais dans le cas présent, ils ont été découverts en position de réemploi au sein d'un foyer bâti (Ft 128).

Cet ensemble est complété par un lot important (98 au total) de fragments de *tubuli*, moyen très répandu pour chauffer les parois des bains romains. A partir des rares fragments jointifs, on peut reconstituer un module récurant de 18 cm de large sur 9 cm et 31 cm de haut (**fig. 13, 8**) ; une seule dimension, la hauteur, est donc

reconductible à une mesure antique, à savoir le pied, ce qui est très fréquent en Gaule Narbonnaise (Bouet 1999, p. 38). La plupart des cotés courts sont pourvus d'ouvertures quadrangulaires, mais on observe également quelques ouvertures circulaires (*fig. 13, 7*). La quasi totalité des fragments ne présente aucun peignage, à l'exception de quatre fragments issus de l'US 1278 (*fig. 13, 9*).

En conclusion, l'étude de ces terres cuites architecturales, bien que trop fragmentaires et souvent découvertes en position résiduelle ou de remploi, confirme l'adoption, par les bâtisseurs locaux, des techniques et des outils diffusés en Gaule Narbonnaise au cours des premiers siècles de notre ère et semble évoquer la proximité topographique d'un ensemble thermal.

8.3. Conclusions

L'étude des fragments de céramiques fines, communes et d'amphores mis au jour à l'occasion de la fouille préventive du Gymnase Borrély livre des renseignements précieux sur les principales tendances de consommation de ce type d'ustensiles au cours de l'époque romaine dans l'agglomération bas-alpine de Digne-les-Bains. Souignons encore une fois à quel point les contextes céramologiques mis au jour sur ce site majeur, puis étudiés et publiés, restent rares. Si la céramique issue des fouilles anciennes de l'église Notre-Dame du Bourg et de la R.P.A. (Résidence pour personnes âgées) n'a pas fait l'objet d'une publication exhaustive, les fouilles de l'ancien Casino (1991) ont généré une analyse complète, restée inédite à ce jour (Porcher 2014).

Le corpus étudié, correspondant à 5130 fragments et 794 NTI, se répartit dans les cinq phases d'occupation du site et relève pour l'essentiel de l'antiquité (5020 NR ; 753 NTI) .

Un lot de 1626 fragments et 309 NTI appartient à la phase 1, couvrant les I^{er} et II^e siècle de n. è. : si l'on considère le pourcentage des NTI, la céramique fine est majoritaire, suivie de la céramique commune et des amphores. Au sein du premier groupe, les productions locales (CL-ENG et CER-REV-ARG) concurrencent les importations de sigillées sud-gauloises jusqu'à les devancer vers la fin du II^e siècle ; la présence des vases d'importation ibérique est néanmoins significative, en raison sans doute d'une concentration particulière dans la fosse Ft180 dont la vocation rituelle, aux cotés de la fosse Ft157, ne semble pas faire de doute. Les céramiques communes pour la préparation et le service des aliments sont très largement issues d'ateliers locaux, parmi lesquels une place importante devait être occupée par les officines reconnues dans le secteur de Riez ; l'étude a également mis en exergue, au cours du I^{er} s. de n. è., la présence encore remarquable de céramiques non tournées de tradition protohistorique selon un phénomène commun à plusieurs secteurs de l'arrière pays méditerranéen. Ces artefacts pourraient avoir été utilisés pour la cuisson des aliments mais dès la moitié du I^{er} siècle sont rejoints par les productions de la région aixoise puis, vers le II^e siècle, par les vases kaoliniques de la haute vallée du Verdon. Les importations plus lointaines (péninsule italique, provinces d'Afrique proconsulaire) sont très minoritaires. Le vin consommé sur place est majoritairement local, avec une présence timide d'importations de la région de Tarraconaise. La consommation d'huile d'olive au cours de cette phase pose problème car, bien qu'un contingent important de récipients originaires du sud de la péninsule ibérique ait été découvert sur le site, il était destiné exclusivement au transport des sauces de poisson.

À la seconde phase d'occupation du site, qui couvre les III^e et IV^e siècles, appartiennent les plus gros effectifs céramologiques mis au jour à l'occasion de la fouille (2623 NR ; 297 NTI), ce qui pourrait témoigner d'une augmentation de l'activité au sein de ce quartier résidentiel. Relevons qu'au cours de cette période, les céramiques communes deviennent majoritaires par rapport aux céramiques fines et aux amphores. La céramique à pâte claire de production régionale et locale affirme son monopole dans le vaisselier de service alors que pour la cuisson des aliments, l'approvisionnement est plus large pour ce qui concerne les ustensiles de cuisine, qui proviennent, à parts égales, des ateliers du Haut Verdon comme d'Afrique Proconsulaire. Cette situation trouve un écho

intéressant dans la consommations des denrées transportées en amphore : les conteneurs gaulois approchent les 80 % des NTI au début de la période, avec peut-être une part d'origine très locale (atelier des Rabalines à Villeneuve) laissant un petit espace aux produits en provenance des provinces africaines et ibériques, mais cette proportion est largement remise en cause vers la fin de la période. L'analyse des effectifs de vaisselles fines de table rompt en revanche totalement avec ce cadre : on retrouve en effet dans ce domaine une situation de quasi-monopole des céramiques engobées et à revêtement argileux issues des ateliers locaux et régionaux alors que les vases en céramique Claire C sont plus qu'anecdotiques et les vases en céramique Claire D sont totalement absents. Une analogie peut être établie, au vu de ces tendances, avec dans d'autres centres urbains situés dans la partie orientale de la Gaule Narbonnaise mais loin des principaux axes de circulation des marchandises, à savoir principalement le couloir rhodanien et la bande littorale, parmi lesquels citons en premier lieu la cité d'*Aquae Sextiae*.

La dernière période de fréquentation du site est matérialisée par des contingents céramologiques en baisse (771 NR et 147 NTI) qui évoquent l'abandon lent et progressif du site entre le V^e et le VII^e siècle. Le cadre fourni par les céramiques d'usage commun, majoritaires, présente encore une fois le maintien des productions locales qui toutefois se diversifient car, aux cotés de la vaisselle à pâte claire, en partie sans doute résiduelle, on voit apparaître des vases à pâte sableuse, ou brune, ou grise dont les officines ne sont toujours pas localisées ; la présence, certes minoritaire, de vases d'importation proche-orientale et africaine mérite d'être mentionnée et semble liée à l'arrivage de vins de ces mêmes régions. Les céramiques fines confirment la tendance amorcée au cours de la période précédente, à savoir le monopole des vases en céramique engobée et à revêtement argileux produits le long de la vallée du Rhône. Malgré des difficultés évidentes dues à la mauvaise conservation des tessons, rencontrées pour distinguer de ces deux catégories les éléments attribuables à la catégorie des céramiques luisantes dont les ateliers ont été identifiés majoritairement en Haute-Savoie, l'étude semble montrer la rareté de ces productions, comme d'ailleurs, des vases en céramique D-S-P. Si l'on se tourne vers l'approvisionnement en produits qui circulent dans les amphores, on observe encore une fois la part très majoritaire des marchandises locales bien que les effectifs résiduels ne devraient pas être négligeables. Soulignons également la présence de plusieurs individus issus du commerce trans-méditerranéen, avec deux exemplaires originaires d'Afrique Proconsulaire, une amphore produite dans la région de Gaza, une en Lusitanie et un type de spathion d'origine indéterminée. Ces éléments confirment un certain dynamisme dans les échanges commerciaux, qui perdure au cours de l'antiquité tardive et arrive à pénétrer les zones internes de Gaule Narbonnaise.

BIBLIOGRAPHIE = CÉRAMIQUE

Berato 1998

BERATO (J.) - « Note sur la céramique modelée du haut Moyen-âge dans le Var », *Bulletin Archéologique de Provence*, 27, pp. 53-61.

Bérato 2009

BERATO (J.) - « Typologie diachronique et diffusion de la céramique modelée du Var du II^e s. av. J.-C. au III^e s. ap. J.-C. », in PASQUALINI (M.) (éd.), *Les céramiques communes antiques d'Italie et de Narbonnaise : Structures de production, typologies et contextes inédits*, II^e s. av. J.-C. III^e s. ap. J.-C., Naples, Collection du Centre Jean Bérard, pp. 375-441.

Bigot, Djaoui 2013

BIGOT (F.), DJAOUI (D.) - « Étude préliminaire des amphores gauloises des fouilles de l'épave Arles-Rhône 3 (Arles, B.-du-Rh.) (2^e moitié du I^{er} s. – 1^{ère} moitié du II^e s. ap. J.C) », *Revue archéologique de Narbonnaise* 46, 1, pp. 375-393.

Blaizot et al. 2009a

BLAIZOT (F.), BEL (V.), BONNET (C.), WITTMANN (A.), VIEUGUE (J.), DEBERGE (Y.), GEORGES (P.), GISCLON (J.-L.) - « La pratique de l'inhumation », *Gallia - Pratiques et espaces funéraires dans le Centre et le Sud-Est de la Gaule durant l'Antiquité*, 66, 1, pp. 15, 87.

Blaizot et al. 2009b

BLAIZOT (F.), RICHIER (A.), BEL (V.), BONNET (C.), GEORGES (P.) - « Les pratiques post crématoires dans les bûchers », *Gallia - Pratiques et espaces funéraires dans le Centre et le Sud-Est de la Gaule durant l'Antiquité*, 66, 1, pp. 151-174.

Bonifay 2004

BONIFAY (M.) - *Études sur la céramique romaine tardive d'Afrique*, BAR International Series, Archaeopress, 525 p.

Buccio 2019

BUCCIO (V.) - *Banon (Alpes de Haute-Provence), Chemin de la Fontaine : Rapport de diagnostic*, Département des Alpes de Haute-Provence, Digne-les-Bains, 45 p., 2019 p.

Coeur-Mezzoud 1998

COEUR-MEZZOUD (F.) - « La vaisselle du sondage 10 », Bonifay (M.), Carre (M.B.), Rigoir (Y.) (dir) *Fouilles à Marseille, Les mobiliers (I^{er} - VII^e siècles a.p. J.C.)*, 5, pp. 137-161.

Corsi-Sciallano, Liou 1985

CORSI-SCIALLANO (M.), LIOU (B.) - *Les épaves de Tarraconaise à chargement d'amphores Dressel 2-4*, *Archéonautica*, 5, 206 p.

Desbat 1980

DESBAT (A.) - *Les céramiques fines rhodaniennes à vernis argileux, étude du matériel lyonnais des II^e et III^e siècles.*, thèse de doctorat, Université Lyon III.

Desbat 2002

DESBAT (A.) - « L'atelier de sigillée claire B de Saint-Péray, Grimpeloup (Ardèche) », in *Actes du congrès de Bayeux*, SFECAG, pp. 387-400.

Desbat, Picon 1986

DESBAT (A.), PICON (M.) - « Sigillée claire B et luisante : classification et provenance », *Figlina*, 7, pp. 5-18.

Digelmann, Rodet-Belarbi 2017

DIGELMANN (P.), RODET-BELARBI (I.) - « Pratiques rituelles en milieu rural. Note sur un dépôt d'offrandes dans un établissement agropastoral du haut Empire (Saint-Zacharie, Var) », *Bulletin Archéologique de Provence*, 38, pp.65-75.

Djaoui 2019

DJAOUI (D.) - « Les vins de l'Antiquité », in *On n'a rien inventé !*, Librairie des Musées, p. 56.

Dumont, Gébara 2009

DUMONT (A.), GEBARA (C.) - « Les productions de céramique à pâte calcaire entre la fin du I^{er} s. avant n. è. et la fin du I^{er} s. de n. è. à partir des ateliers de Saint-Lambert / Valescure et de Sainte-Croix 2 (Fréjus, Var) », in PASQUALINI M. (éd.), *Les céramiques communes antiques d'Italie et de Narbonnaise : Structures de production, typologies et contextes inédits, II^e s. av. J.-C. III^e s. ap. J.-C., Naples, Collection du Centre Jean Bérard*, pp. 191-231.

Duperron, Bigot 2019

DUPERRON (G.), BIGOT (F.) - « Les céramiques à pâte claire d'Arles. Première approche typo chronologique », *Actes du congrès Maubeuge-Bavay, SFECAG*, pp. 489-512.

Garcia, Bernard 1995

GARCIA (D.), BERNARD (L.) - « Un témoignage de la chute de la Confédération salyenne ? *L'oppidum* de Buffe Arnaud (Saint-Martin-de-Brômes, Alpes-de-Haute-Provence) », *Documents d'Archéologie Méridionale*, 18, pp. 113-142.

Gilles et al. 2013

GILLES (A.), ARGANT (T.), CARRARA (S.), GOUGOUZIAN (A.), DARNAUD (O.), DELRIEU (F.), DUTREUIL (P.) - « L'établissement de hauteur du Malpas à Soyons (Ardèche) durant l'Antiquité tardive (IV^e – VI^e s.) », *Revue archéologique de Narbonnaise*, 46, 1, pp. 179-199.

Hoffmann 1986

HOFFMANN (B.) - « Banassac », *La terre sigillée gallo-romaine - Lieux de production du Haut Empire : implantations, produits, relations*, 6, pp. -103-110.

Huguet et al. 2012

HUGUET (C.), LACOMBE (A.), NIN (N.) - « Les productions de céramiques à pâte calcaire à Aix-en-Provence durant le Haut-Empire : réactualisation de la typologie », *Actes du congrès de Poitiers. SFECAG*, p. 769-780.

Lang 1998

LANG (S.) - « La sigillée africaine A, le secteur de l'épave », in *Fouilles à Marseille : les mobiliers (I^{er}-VII^e s. ap. J.-C), Errance, Etudes Massaliètes*, 5, pp. 73-74.

Marty 2004

MARTY (F.) - « La vaisselle de cuisson du port antique de Fos (Bouches-du-rhône) », in *Actes du congrès de Vallauris, SFECAG*, pp. 97-128.

Marty, Zaaraoui 2009

MARTY (F.), ZAARAOUI (Y.) - « Contextes céramique du Haut-Empire de la bonification de L'Estagnon à Fos-Sur-Mer » (Bouches-du-Rhône) », in *Actes du congrès de Colmar, SFECAG*, pp. 397-426.

Mauné 2013

MAUNE (S.) - « La géographie des productions des ateliers d'amphores de Gaule Narbonnaise pendant le Haut-Empire. Nouvelles données et perspectives », *Revue archéologique de Narbonnaise*, 46, 1, pp. 335-373.

Mauné et al. 2012

MAUNE (S.), DUPERRON (G.), FAVENNEC (B.) - « Un lot de céramiques et d'amphores des années 10 ap. J.-C. mis au jour à Saint-Bézard (Aspiran, Hérault) », *Revue archéologique de Narbonnaise*, 45, 1, pp. 111-142.

Mayet 1975

MAYET (F.) - *Les céramiques à parois fines dans la péninsule ibérique*, Paris, de Boccard, 191 p.

Mocci, Nin 2002

MOCCI (F.), NIN (N.) - « Les céramiques à pâte brune provençales du domaine antique de Richeaume I (Puylobier, Bouches-du-Rhône) », *in Actes du congrès de Bayeux, SFECAG*, p. P. 437-446.

Nin 1997

NIN (N.) - « Témoins de la présence d'une officine de potiers augustéenne à Aix-en-Provence : un dépotoir de céramique à pâte claire découvert sur le site du Palais Monclar », *in Actes du congrès du Mans, SFECAG*, pp. 375-397.

Nin 2001

NIN (N.) - « Les céramiques communes brunes de Provence occidentale durant le Haut-Empire », *in Actes du congrès de Lille-Bavay, SFECAG*, pp. 233-263.

Nin et al. 2003

NIN (N.), PASQUALINI (M.), PESTY (M.-T.) - « Les céramiques à pâte claire d'Aix-en-Provence et du bassin de l'Arc. Rebutis d'une officine de potiers aux 38-42, Boulevard de la République », *Revue archéologique de Narbonnaise*, 36, 1, pp. 283-304.

Pasqualini 2009

PASQUALINI (M.) - « Classification des céramiques communes provençales romaines. Productions des bassins d'Arles et du Rhône, de l'Arc (Aix-en-Provence), de l'Huveaune (Marseille), de l'Argens (Fréjus) et de la Siagne (Cannes/Mandelieu) I^{er} s. av. n. ère - III^e s. de n. ère », *in Les céramiques communes antiques d'Italie et de Narbonnaise : Structures de production, typologies et contextes inédits, II^e s. av. J.-C. III^e s. ap. J.-C.*, Naples, Collection du Centre Jean Bérard, pp. 347-373.

Pasqualini, Tréglià 2003

PASQUALINI (M.), TRÉGLIA (J.-C.) - « La céramique commune du gisement sous-marin de l'anse Gerbal (Port-Vendres 1), Port-Vendres (66) », *Archéologie du Midi Médiéval*, 21, 1, pp. 3-32.

Pellegrino 2000

PELLEGRINO (E.) - « La céramique modelée d'époque romaine dans le département des Alpes-Maritimes. Mobilier local et importé, II^e s. av. J.-C.-III^e s. apr. J.-C » *Bulletin Archéologique de Provence*, 29, pp. 21-30.

Pellegrino et al. 2012

PELLEGRINO (E.), PORCHER (E.), VALENTE (M.) - « La céramique kaolinitique du Verdon (Var) : première approche », *in Actes du congrès de Poitiers, SFECAG*, pp. 673-686.

Pelletier, Vallauri 1994

PELLETIER (J.-P.), VALLAURI (L.) - « La céramique commune grise », *in L'oppidum de Saint-Blaise du V^e au VII^e siècle.*, coll. « Documentation d'Archéologie Française », 45, pp. 161 187.

Pernon, Pernon 2000

PERNON (C.), PERNON (J.) - Les potiers de Portout - productions, activités et cadre de vie d'un atelier au V^e siècle ap. J.C. en Savoie, supplément 20, s.l. : CNRS, coll. « Revue Archeologique de Narbonnaise ».

Pieri 1998

PIERI (D.) - « Note sur un lot d'amphores du V^e siècle de notre ère à Narbonne », *SFECAG, in Actes du congrès d'Istres* pp. 117-122.

Pieri 2005

PIERI (D.) - Le commerce du vin oriental à l'époque byzantine, V^e-VII^e siècles : le témoignage des amphores en Gaule, 174, Beyrouth : institut français du Proche-Orient, coll. « Bibliothèque Archéologique et Historique ».

Porcher 2009

PORCHER (E.) - « Les officines de potiers de Velaux (13) : les productions », *in* PASQUALINI M. (éd.), *Les céramiques communes antiques d'Italie et de Narbonnaise : Structures de production, typologies et contextes inédits*, II^e s. av. J.-C. - III^e s. ap. J.-C., Naples, Collection du Centre Jean Bérard, pp. 233-250.

Porcher 2014

PORCHER (E.) - Le secteur de la moyenne Durance : un espace de transition entre Alpes, Rhône et Méditerranée, première approche des échanges et de l'activité fluviale à travers l'étude de la céramique. : Composition et évolution du vaisselier en moyenne Durance et sur le plateau de Valensole entre la deuxième moitié du I^{er} s. av. notre ère et le début du V^e s. ap. J.-C., thèse de doctorat, Aix-Marseille, 867 p.

Poux, Silvino 2005

POUX (M.), SILVINO (T.) - « Où est passé le vin de Bétique ? Nouvelles données sur le contenu des amphores dites "à saumures et à sauces de poisson" de la péninsule ibérique (Dressel 7-11, Pompéi VIII et Beltran II) », *in* Actes du congrès de Blois, SFECAG, pp. 501-514.

Py 1993

PY (M.) - *Dicocer*: dictionnaire des céramiques antiques (VII^e s. av. n. è.-VII^e s. de n. è.) en Méditerranée nord-occidentale (Provence, Languedoc, Ampurdan), *Mélanges d'Histoire et d'Archéologie de Lattes*, Lattara 6, 624 p.

Rivet 1982

RIVET (L.) - « La céramique culinaire micacée de la région de Fréjus (Var) », *Revue archéologique de Narbonnaise*, 15, 1, pp. 243-262.

Rivet 2002

RIVET (L.) - « Céramiques communes engobées et imitations de campaniennes et de sigillées italiennes de Fréjus (Var), de la fin du I^{er} siècle avant notre ère », Rivet L., Sciallano M. (éd.), *Vivre, produire et échanger : reflès méditerranéens ; mélanges offerts à Bernard Liou Montagnac (Hérault)*, Monique Mergoil, 8, pp. 249-266.

Rivet 2010

RIVET (L.) - Recherches archéologiques au cœur de « Forum Iulii » : les fouilles dans le groupe épiscopal de Fréjus et à ses abords (1979-1989), Aix-en-Provence, Centre Camille Jullian, Errance, coll. « Bibliothèque d'archéologie méditerranéenne et africaine », 6.

Scheid 2005

SCHMIDT (J.) - *Quand faire, c'est croire : les rites sacrificiels des Romains*. Paris, Aubier, Collection historique, 348 p.

Schmitt 1988

SCHMITT (A.) - « Les productions d'amphores dans la moyenne vallée du Rhône : mise au point sur quelques types », *in* Actes du congrès d'Orange, SFECAG, pp. 25-33.

Van Andringa 2002

VAN ANDRINGA (W.) - *La religion en Gaule romaine. Piété et politique (I^{er}-III^e siècle apr. J.-C.)*. [en ligne], Paris, Errance, collection des Hespérides, 336 p.

BIBLIOGRAPHIE : TERRE CUITE ARCHITECTURALE

Bouet 1999

BOUET (A.) - Les matériaux de construction en terre cuite dans les thermes de la Gaule Narbonnaise, Bordeaux : Ausonius, coll. « Scripta antiqua », 198 p.

Carrato 2014

CARRATO (C.) - Production, diffusion et utilisation du *dolium* en Méditerranée nord-occidentale. L'exemple de la Gaule Narbonnaise. (I^{er} s. av. J.-C. – III^e s. ap. J.-C.), Doctorat, Université Paul Valéry-Montpellier, 320 p.

Clément 2009

CLEMENT (B.) - « Nouvelles données sur les tuiles de couverture en Gaule du Centre-Est, de la fin de la République au III^e s. : typologie et chronologie », *in* Actes du congrès de Colmar, Colmar : s.n., coll. « SFECAG », pp. 611 636.

Goulpeau, Le Ny 1989

GOULPEAU (L.), LE NY (F.) - « Les marques digitées apposées sur les matériaux de construction gallo-romains en argile cuite », *Revue Archéologique de l'Ouest*, 6, 1, pp. 105 137.

Pieri 1998

PIERI (D.) - « Les amphores tardives du puits 225 du quartier du Bon-Jésus. », *in* M. Bonifay, M.-B. Carre et Y. Rigoir, Fouilles à Marseille. Les mobiliers (I^{er}-VII^e s. ap. J.-C.), *Etudes Massaliètes*, 5, Edisud, pp. 231 242.

Pieri 2005

PIERI (D.) - Le commerce du vin oriental à l'époque byzantine, V^e-VII^e siècles : le témoignage des amphores en Gaule, 174, Beyrouth : institut français du Proche-Orient, coll. « Bibliothèque Archéologique et Historique ».

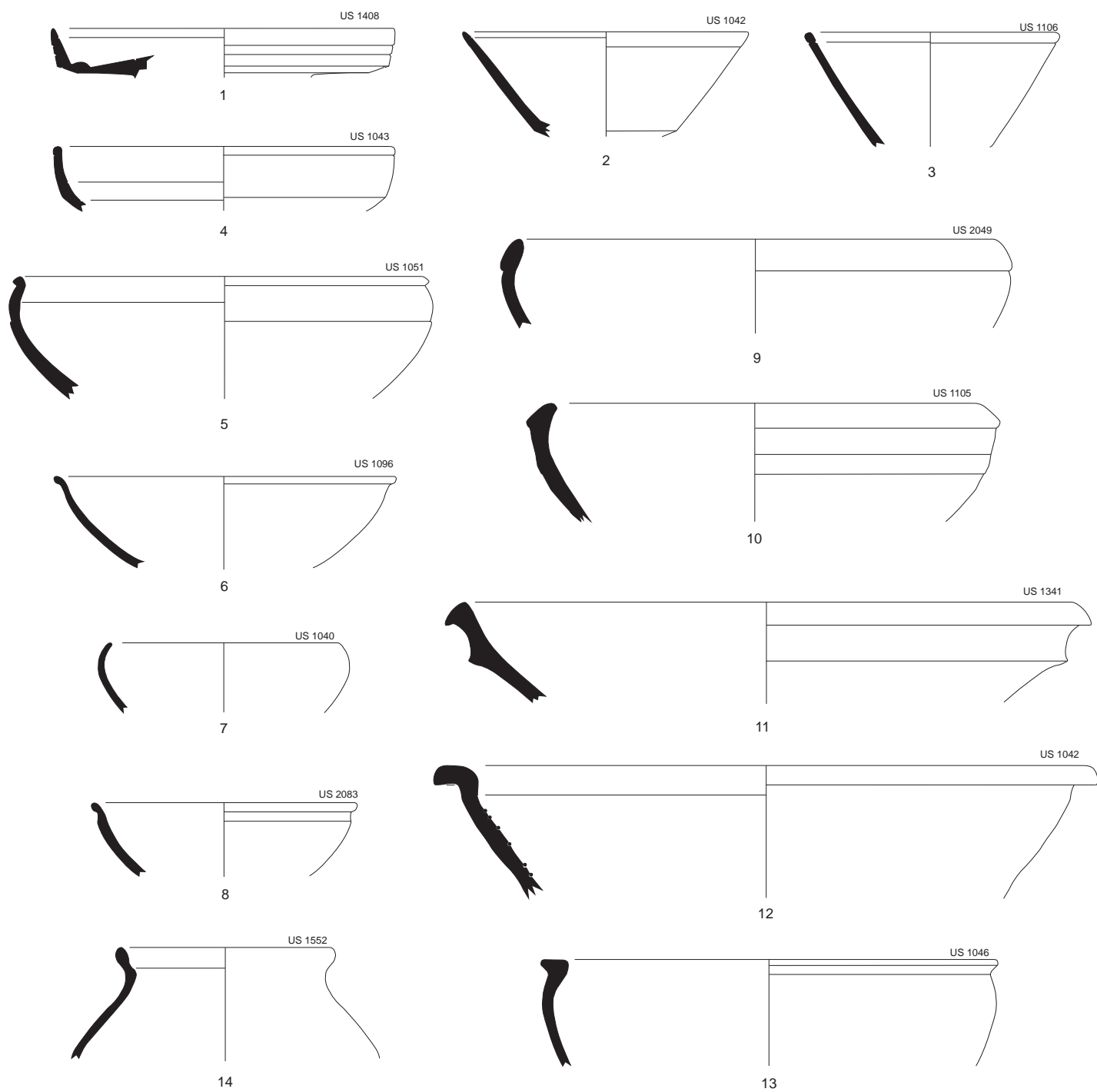


Fig. 1 : céramiques fines de table de la phase 1 (SIG-SG : 1-5 ; CL-ENG et REV-ARG : 6-10) et céramiques communes (CL-REC : 1, 14)

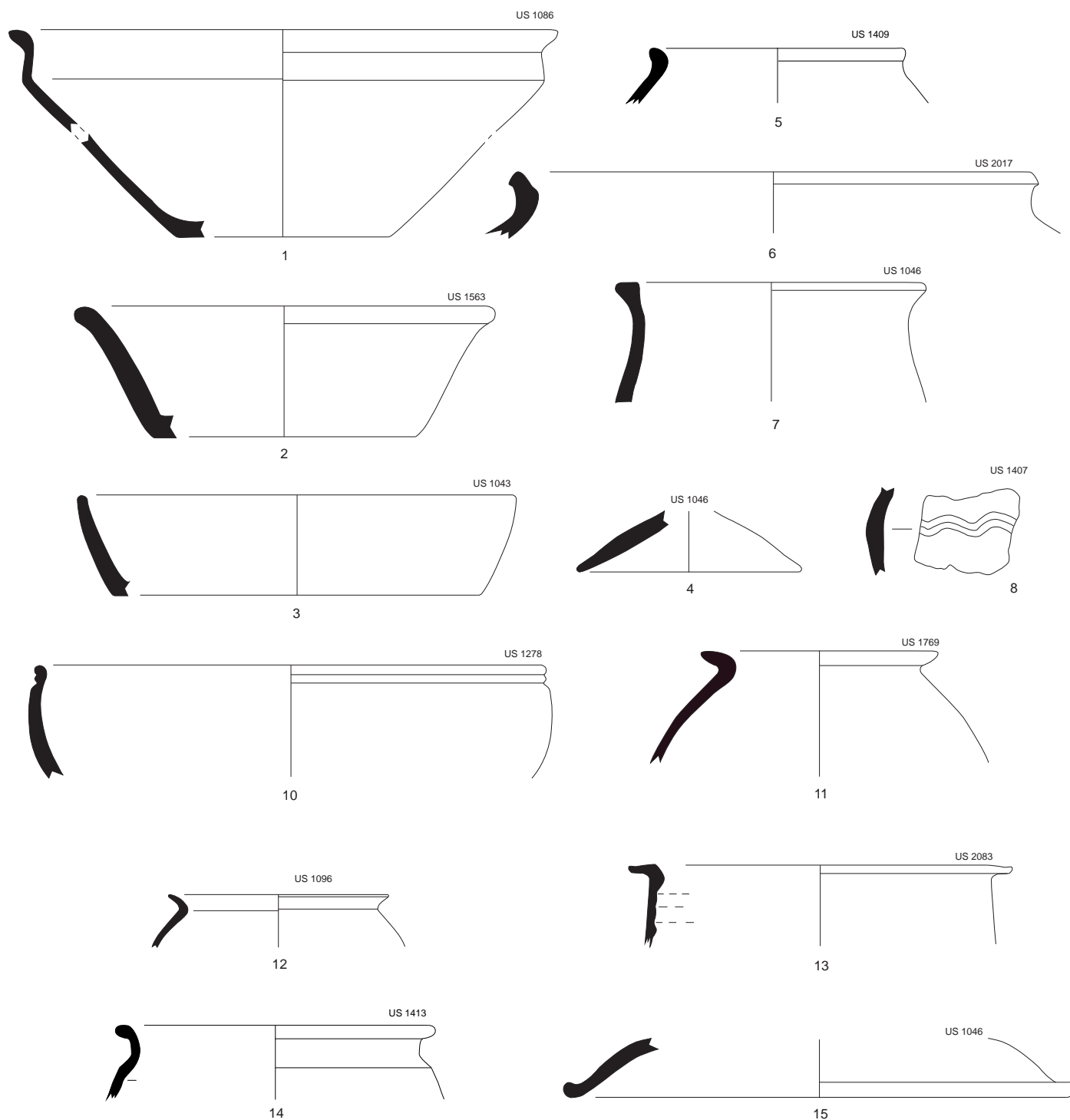


Fig. 2 : céramiques communes de la phase 1 (CNT-PRO : 1-9 ; COM-BR-PRO-OCC : 11-13 ; KAOL du Verdon : 14 ; COM-IT : 2, 15)

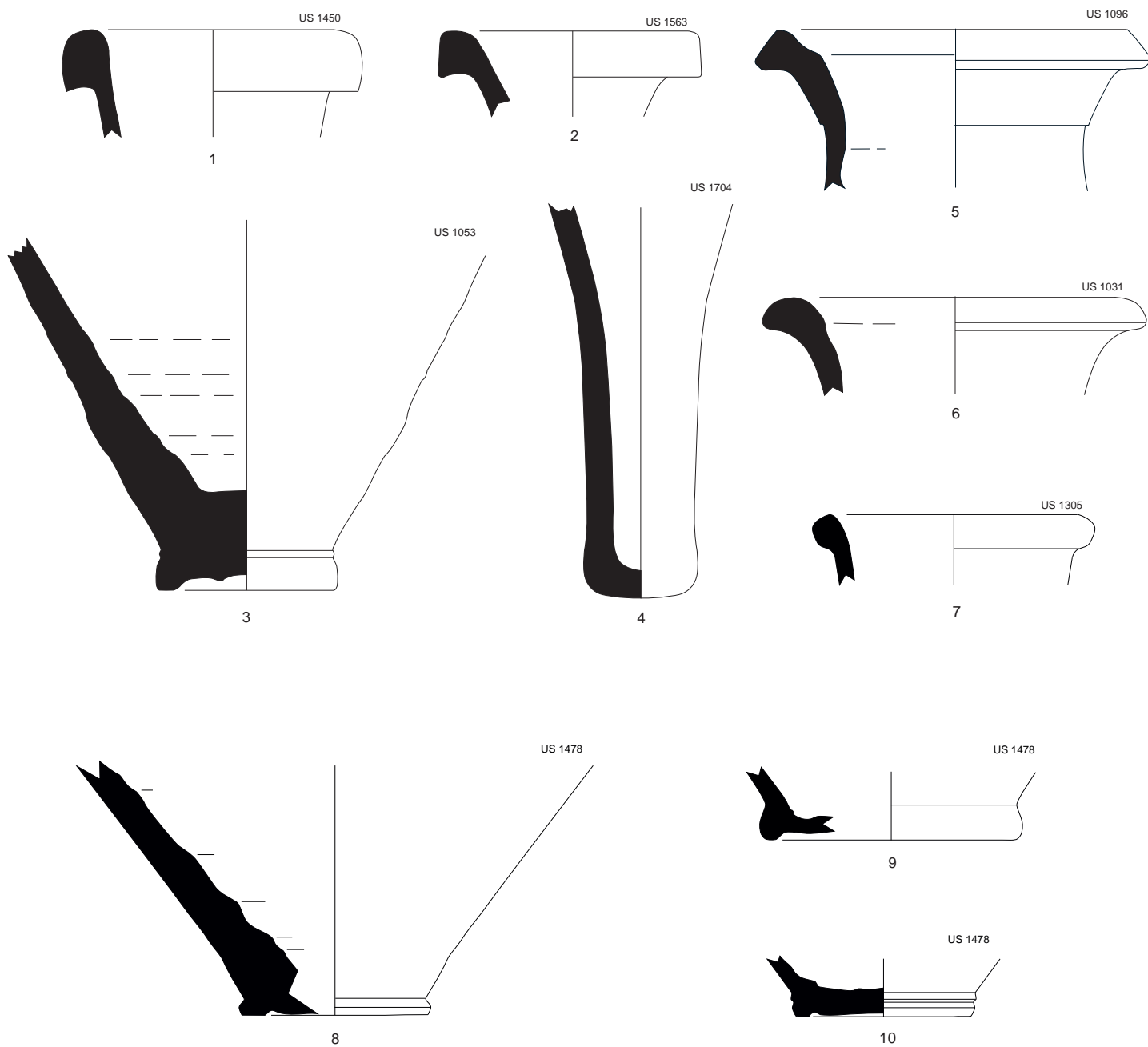


Fig. 3 : amphore de la phase 1 (A-GAUL : 1-3 ; A-BET : 4-6 ; A-TAR : 7) et de la fosse Ft157 (A-GAUL : 8-9)

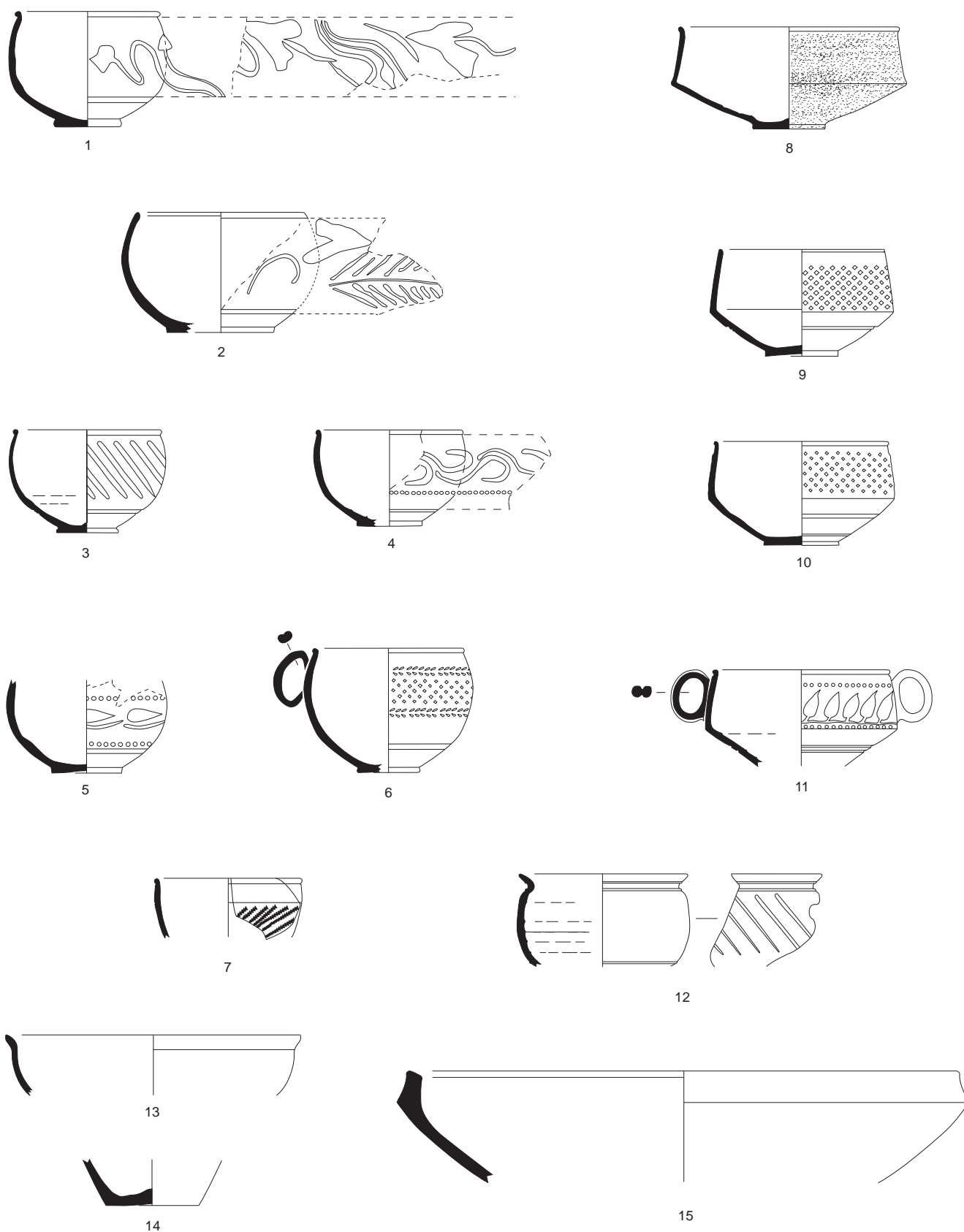


Fig. 4 : céramiques découvertes dans la fosse Ft180, phase 1 (PAR-FIN : 1-12 ; CL-ENG : 13 ; GRISE NI : 14 ; CNT-PRO

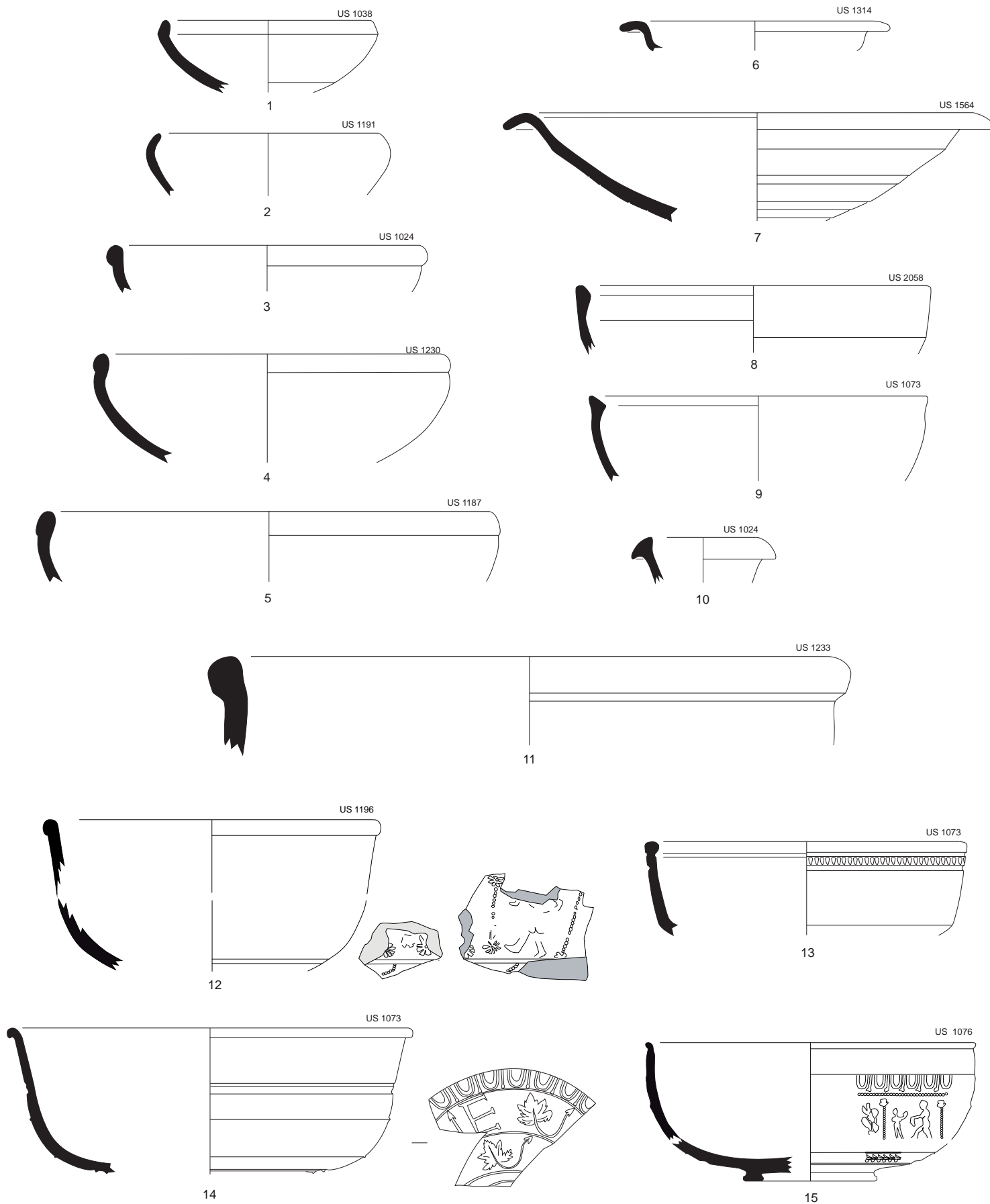


Fig. 5 : céramiques fines de table de la phase 2 (CL-ENG et REV-ARG : 1-10 ; CLAIR-B : 11-12 ; CLAIR-A : 13 ; SIG-BG : 14-15)

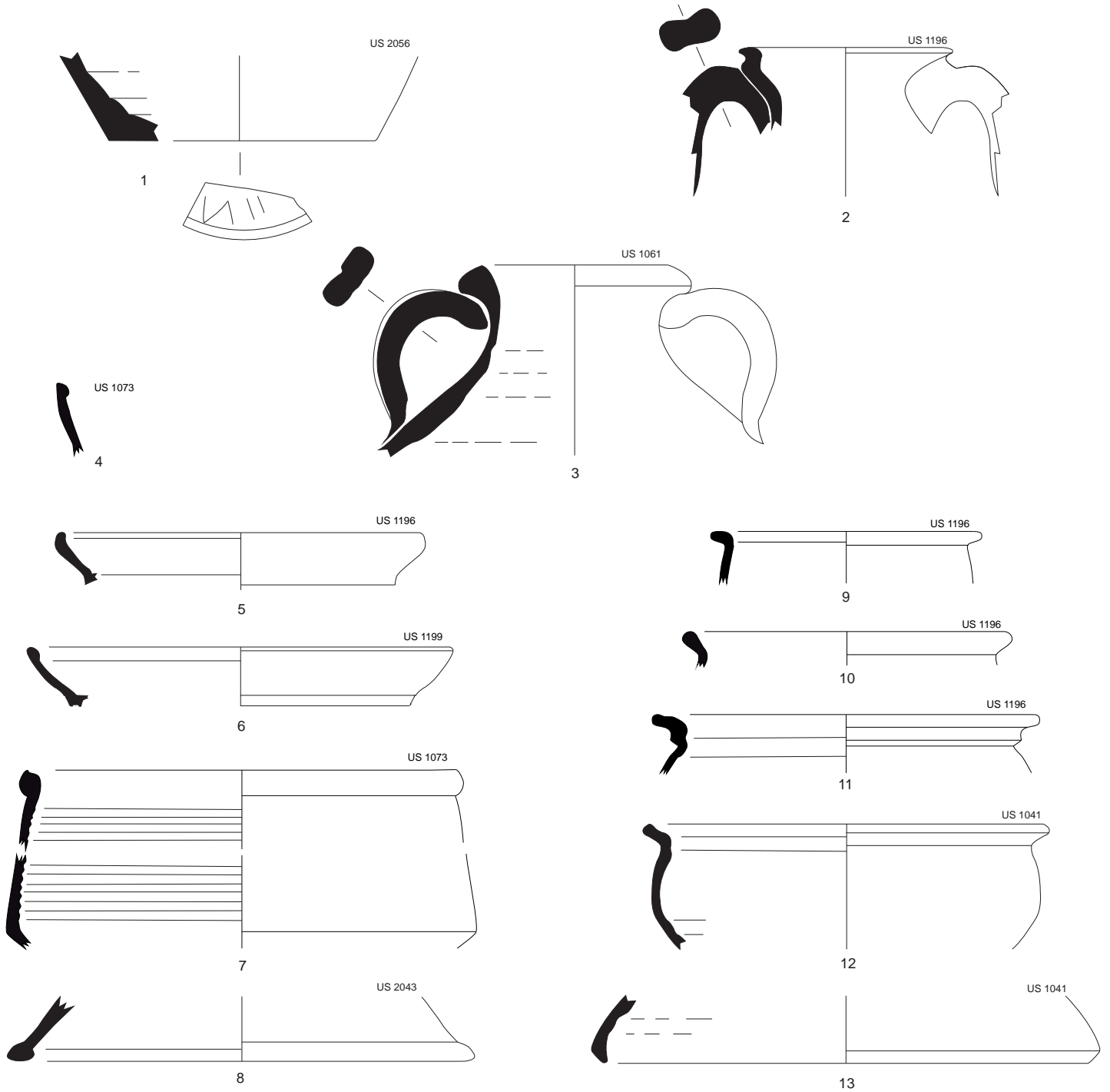


Fig. 6 : céramiques communes de la phase 2 (CL-REC : 1-3 ; AF-CUI : 4-7 ; KAOL du Verdon : 9-13 ; BRUNE non id. : 8)

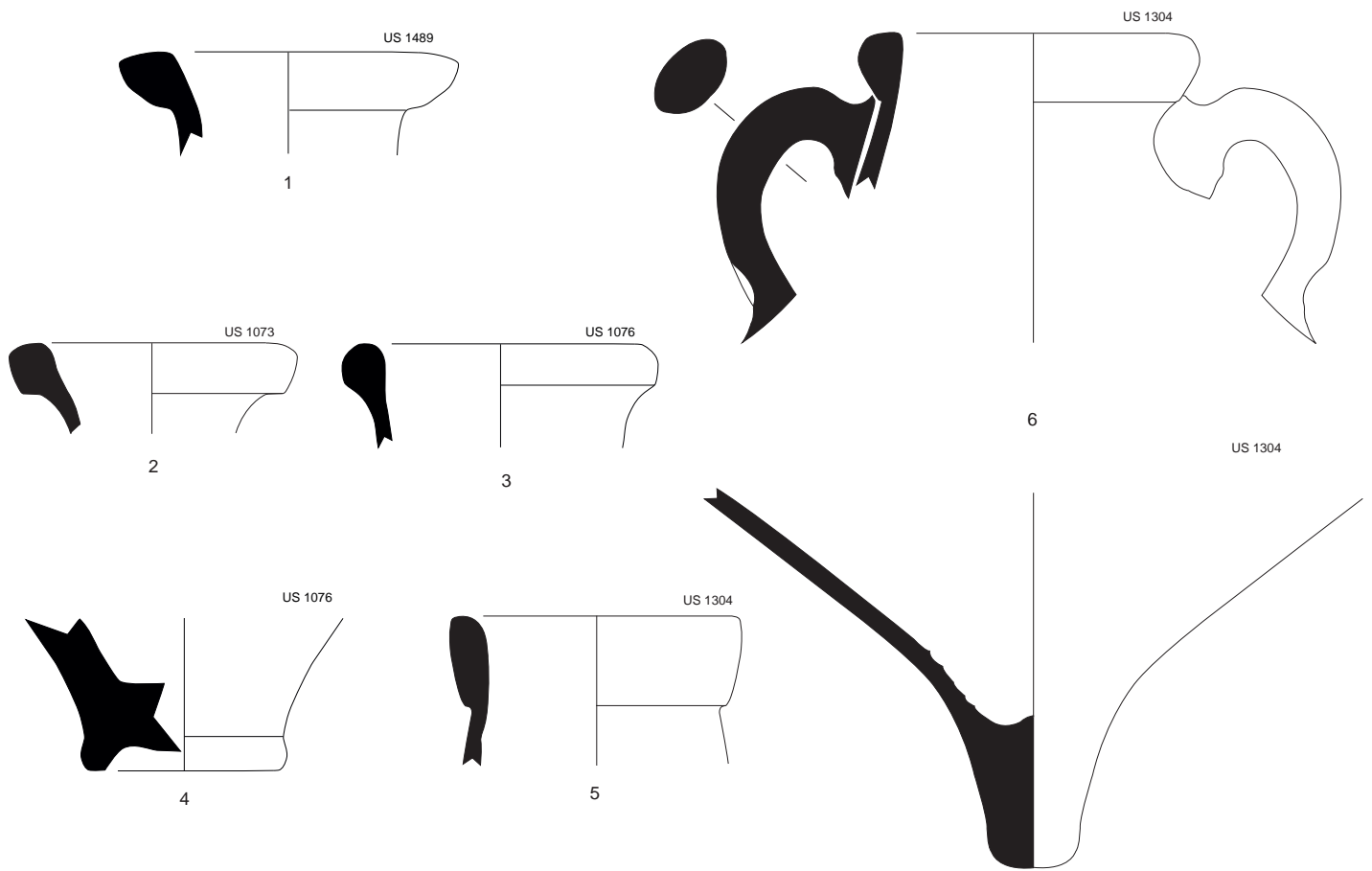


Fig. 7 : amphores de la phase 2 (A-GAUL : 1 ; A-AFR : 2-3)

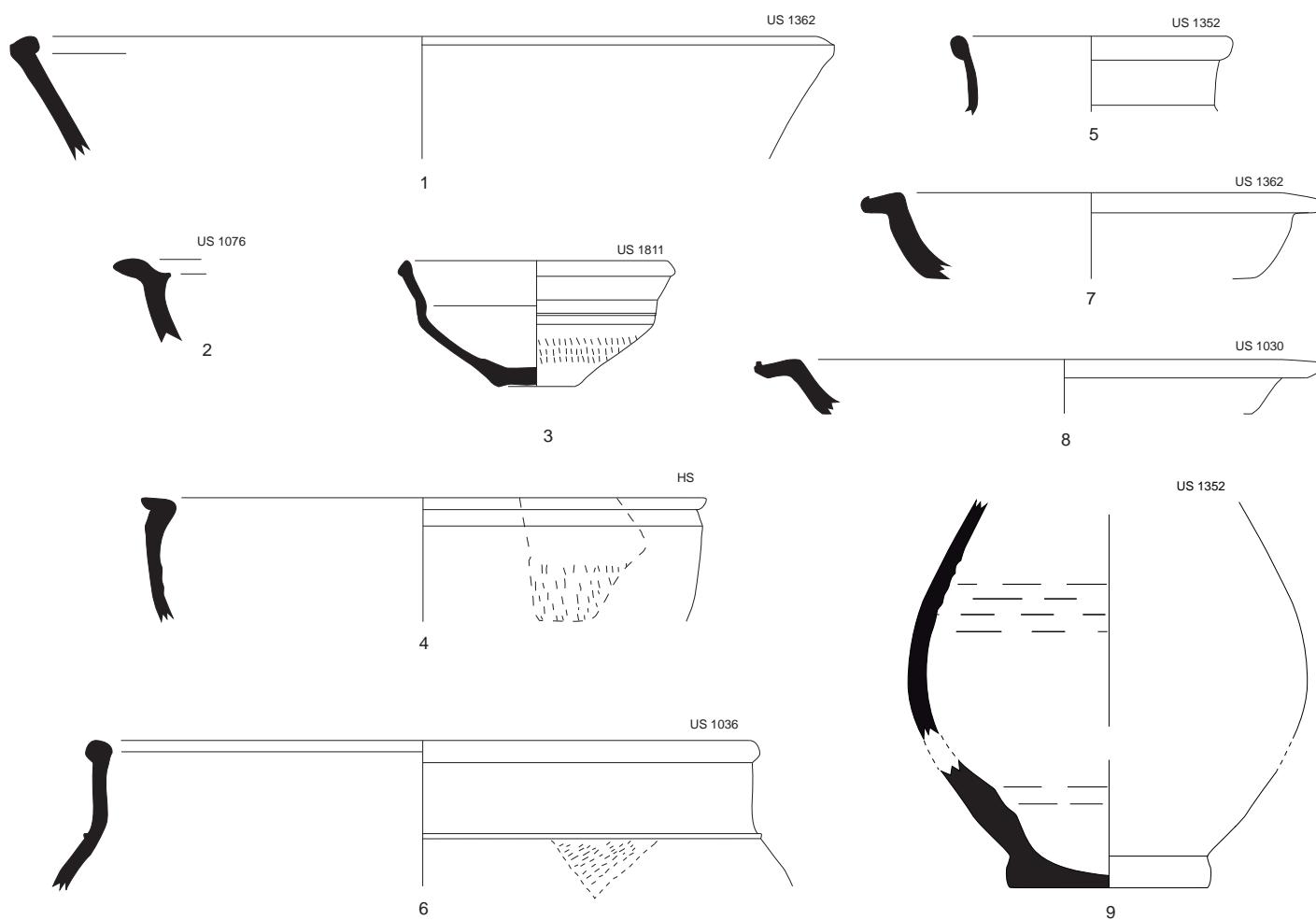


Fig. 8 : céramiques fines de table de la phase 3 (CL-ENG et REV-ARG : 1- 6 ; LUIS : 7 et 9 ; D-S-P : 8).

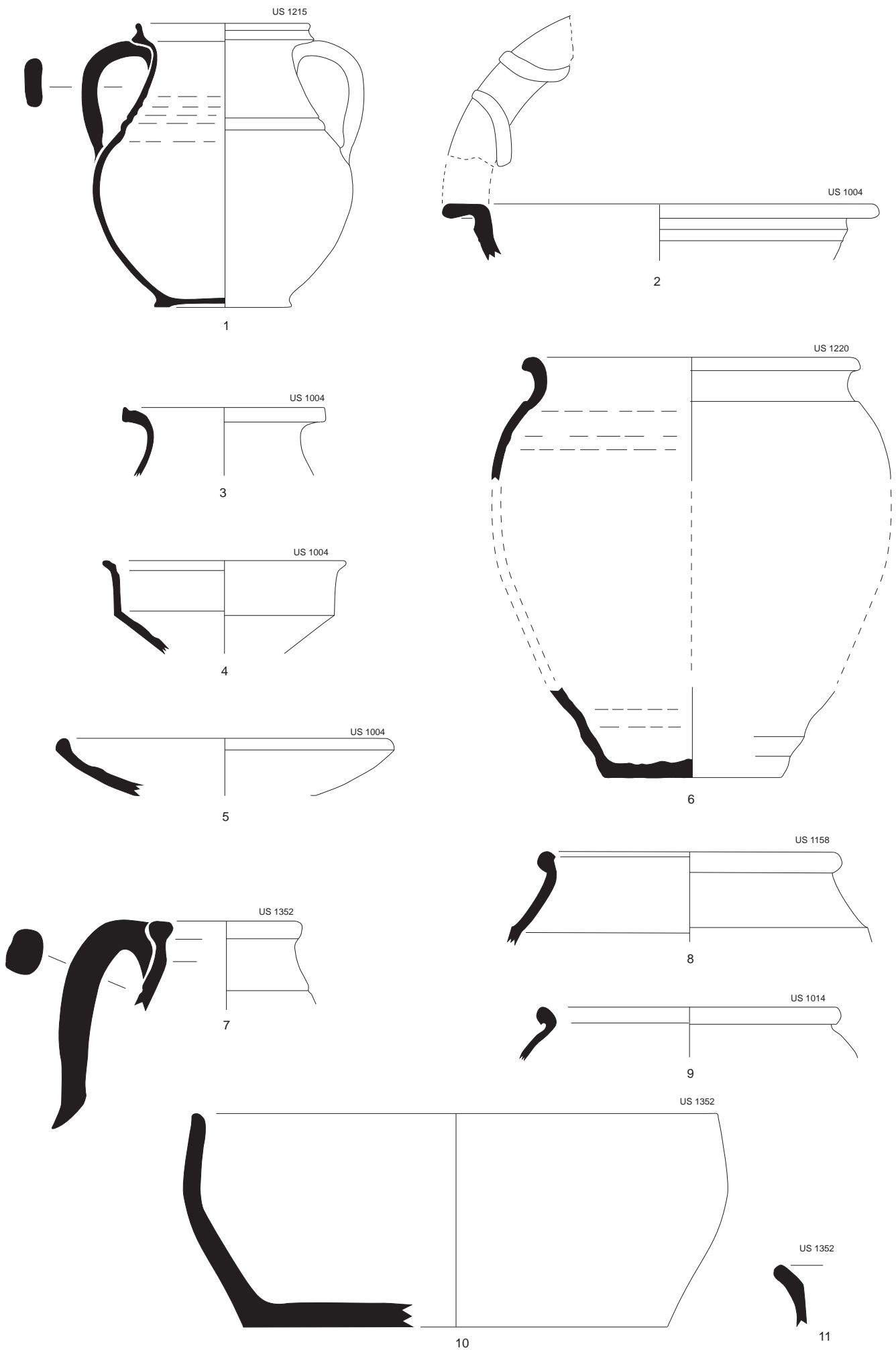


Fig. 9 : céramiques communes de la phase 3 (CL-REC : 1-2 ; KAOL du Verdon : 3-6 ; SABL NI : 7-8 ; GR-PRO : 9 ; CNT tardive : 10-11).

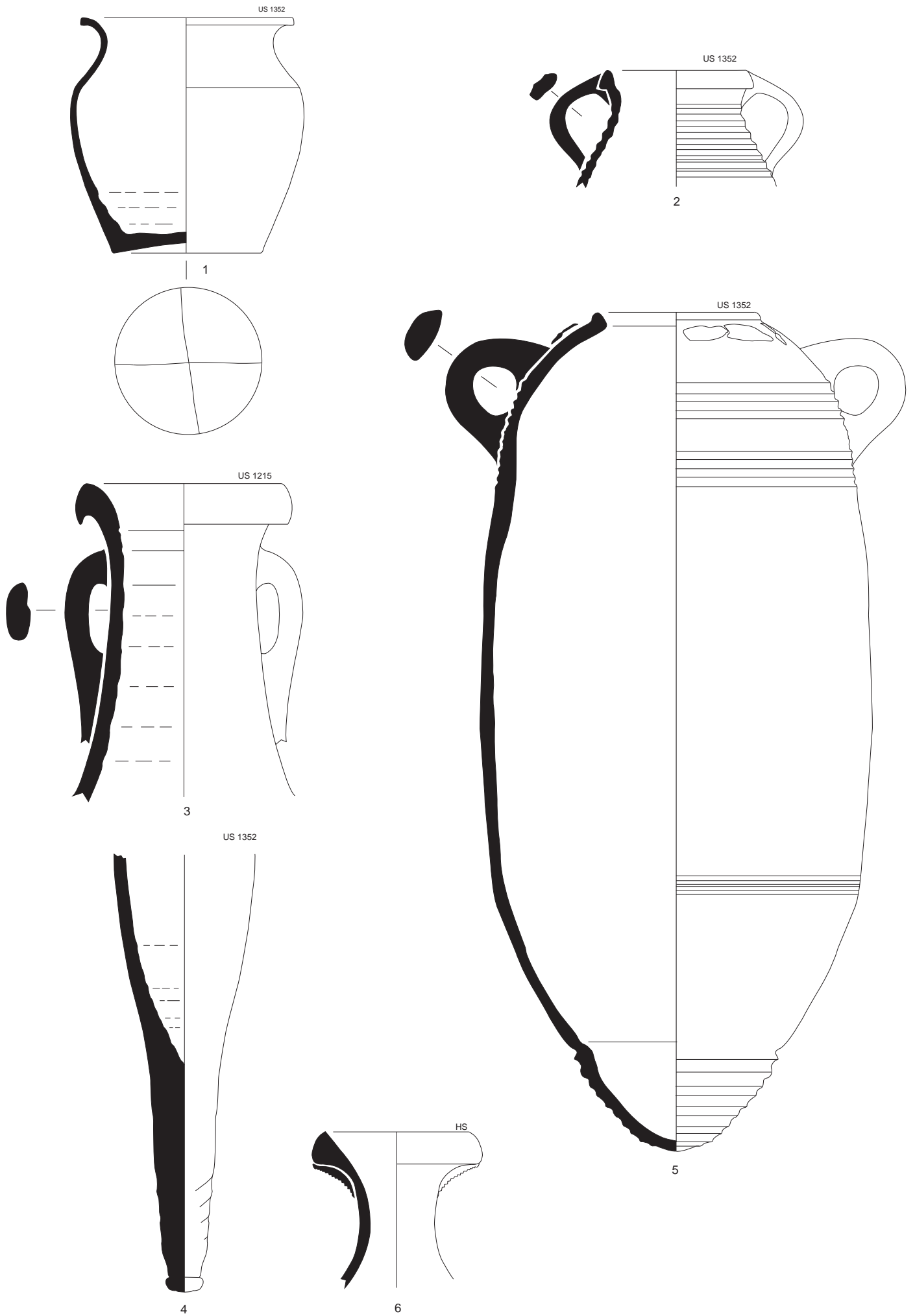


Fig. 10 : céramiques communes de la phase 3 (BRUNE NI : 1 ; COM-MEDIT : 2) et amphores (A-AFR : 3 ; A-NI : 4 ; A-ORI : 5 ; A-LUS : 6).

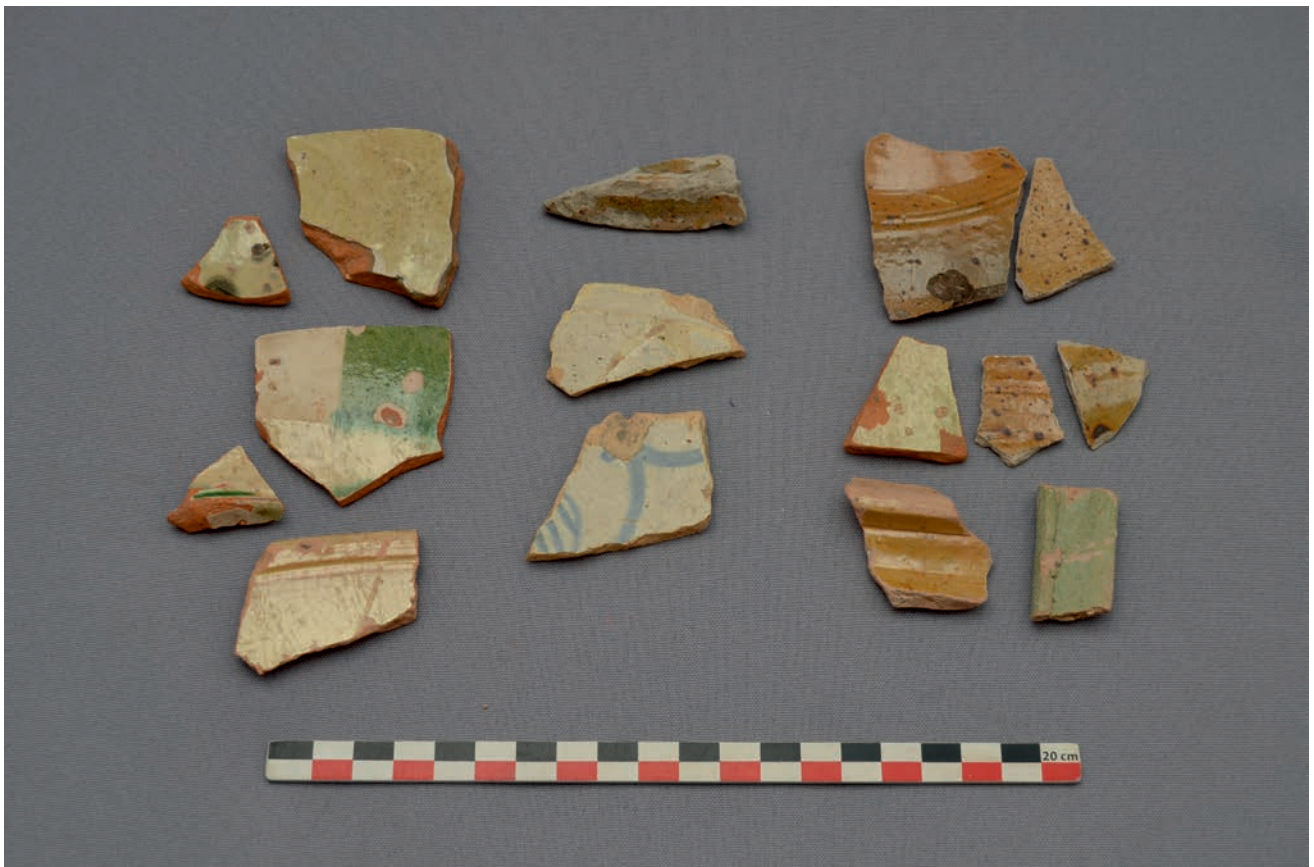


Fig. 11 : céramique d'Époque moderne, phase 4

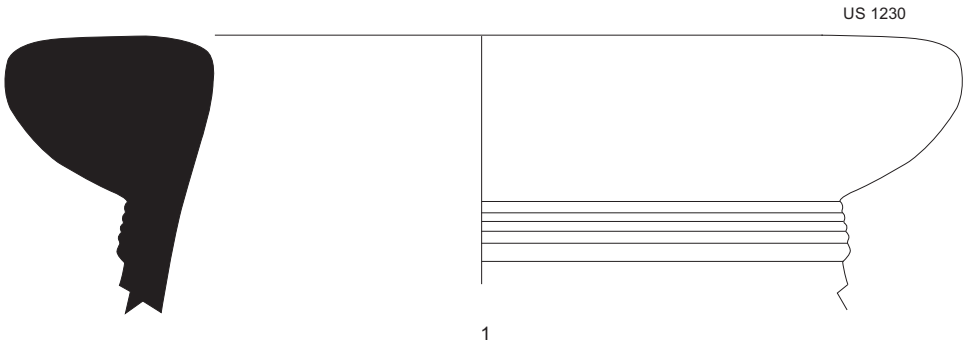


Fig. 12 : *dolium*, lampe à huile et pierre ollaire du site *Gymnase Borrély*



Fig. 13 : *tegulae* (1-2) ; *imbrices* digités et lisses (3) ; *imbrex* perforé (4) ; brique avec mamelon (5) brique bessale (6) ; *tubuli* (7-9).

CLASSE	Valeur	PHASES											
		1	% cat	2	% cat	3	% cat	4	% cat	5	% cat	HS	% cat
FINE	NR	617	37,9	407	15,5	181	23,5	4	5,3	0	0,0	13	41,9
	NMI	126	54,3	79	38,5	42	40,4	1	8,3	0	0,0	4	66,7
	NTI	149	48,2	113	38,0	56	38,1	3	13,0	0	0,0	6	35,3
COM	NR	654	40,2	1 345	51,3	432	56,0	30	39,5	0	0,0	12	38,7
	NMI	83	35,8	109	53,2	53	51,0	6	50,0	0	0,0	1	16,7
	NTI	117	37,9	147	49,5	70	47,6	13	56,5	0	0,0	7	41,2
AMPH	NR	355	21,8	863	32,9	156	20,2	2	2,6	0	0,0	4	12,9
	NMI	23	9,9	17	8,3	9	8,7	0	0,0	0	0,0	1	16,7
	NTI	43	13,9	35	11,8	19	12,9	1	4,3	0	0,0	3	17,6
MED et MOD	NR	0	0,0	8	0,3	2	0,3	40	52,6	3	100,0	2	6,5
	NMI	0	0,0	0	0,0	0	0,0	5	41,7	1	100,0	0	0,0
	NTI	0	0,0	2	0,7	2	1,4	6	26,1	1	100,0	1	5,9
Total NR		1 626	100,0	2 623	100,0	771	100,0	76	100,0	3	100,0	31	100,0
Total NMI		232	100,0	205	100,0	104	100,0	12	100,0	1	100,0	6	100,0
Total NTI		309	100,0	297	100,0	147	100,0	23	100,0	1	100,0	17	100,0

Tab. 1 : tableau de comptage général de la céramique par classe et par phase.

Total	% tot
1 222	23,8
252	45,0
327	41,2
2 473	48,2
252	45,0
354	44,6
1 380	26,9
50	8,9
101	12,7
55	1,1
6	1,1
12	1,5
5 130	100,0
560	100,0
794	100,0

CATEGORIE	Valeur	États									PHASE 1	
		1			2			3			Total	% tot
		Nb	% cat.	% tot	Nb	% cat.	% tot	Nb	% cat.	% tot		
CER-REV-ARG	NR	1	3,7	0,2	19	3,5	3,1	8	19,0	1,3	28	4,5
	NMI	1	8,3	0,8	7	7,4	5,6	5	26,3	4,0	13	10,3
	NTI	1	7,1	0,7	8	7,3	5,4	5	20,0	3,4	14	9,4
CL-ENG	NR	7	25,9	1,1	70	12,8	11,3	21	50,0	3,4	98	15,9
	NMI	2	16,7	1,6	20	21,1	15,9	7	36,8	5,6	29	23,0
	NTI	3	21,4	2,0	25	22,7	16,8	10	40,0	6,7	38	25,5
CLAIR-B	NR				1	0,2	0,2	1	2,4	0,2	2	0,3
	NMI				1	1,1	0,8	1	5,3	0,8	2	1,6
	NTI				1	0,9	0,7	1	4,0	0,7	2	1,3
D-S-P	NR							1	2,4	0,2	1	0,2
	NMI							1	5,3	0,8	1	0,8
	NTI							1	4,0	0,7	1	0,7
PAR-FIN	NR	5	18,5	0,8	410	74,8	66,5	1	2,4	0,2	416	67,4
	NMI	2	16,7	1,6	45	47,4	35,7	1	5,3	0,8	48	38,1
	NTI	3	21,4	2,0	50	45,5	33,6	1	4,0	0,7	54	36,2
SIG-SG	NR	14	51,9	2,3	48	8,8	7,8	10	23,8	1,6	72	11,7
	NMI	7	58,3	5,6	22	23,2	17,5	4	21,1	3,2	33	26,2
	NTI	7	50,0	4,7	26	23,6	17,4	7	28,0	4,7	40	26,8
Total FINES	NR	27	100,0	4,4	548	100,0	88,8	42	100,0	6,8	617	100,0
	NMI	12	100,0	9,5	95	100,0	75,4	19	100,0	15,1	126	100,0
	NTI	14	100,0	9,4	110	100,0	73,8	25	100,0	16,8	149	100,0

Tab. 2A : tableau de comptage des céramiques fines de table de la Phase 1, par état.

CATEGORIE	Valeur	États									PHASE 1	
		1			2			3			Total	% tot
		Nb	% cat.	% tot	Nb	% cat.	% tot	Nb	% cat.	% tot		
AF-CUI	NR				1	0,2	0,2	5	3,5	0,8	6	0,9
	NMI				0	0,0	0,0	2	10,0	2,4	2	2,4
	NTI				1	1,5	0,9	2	5,9	1,7	3	2,6
CL-REC	NR	32	47,8	4,9	257	57,8	39,3	122	85,9	18,7	411	62,8
	NMI	8	80,0	9,6	34	64,2	41,0	11	55,0	13,3	53	63,9
	NTI	11	68,8	9,4	40	59,7	34,2	23	67,6	19,7	74	63,2
CNT NON ID	NR	8	11,9	1,2	10	2,2	1,5	2	1,4	0,3	20	3,1
	NMI		0,0	0,0	1	1,9	1,2	1	5,0	1,2	2	2,4
	NTI	1	6,3	0,9	3	4,5	2,6	2	5,9	1,7	6	5,1
CNT TARDIVE	NR				5	1,1	0,8				5	0,8
	NMI				0	0,0	0,0				0	0,0
	NTI				1	1,5	0,9				1	0,9
BRUNE	NR	6	9,0	0,9	1	0,2	0,2				7	1,1
	NMI	1	10,0	1,2	0	0,0	0,0				1	1,2
	NTI	1	6,3	0,9	0	0,0	0,0				1	0,9
CNT-PRO	NR	21	31,3	3,2	64	14,4	9,8	3	2,1	0,5	88	13,5
	NMI	1	10,0	1,2	10	18,9	12,0	2	10,0	2,4	13	15,7
	NTI	3	18,8	2,6	10	14,9	8,5	2	5,9	1,7	15	12,8
COM-BR-PRO-OCC	NR				61	13,7	9,3	1	0,7	0,2	62	9,5
	NMI				2	3,8	2,4	0	0,0	0,0	2	2,4
	NTI				3	4,5	2,6	1	2,9	0,9	4	3,4

COM-IT	NR				25	5,6	3,8				25	3,8
	NMI				4	7,5	4,8				4	4,8
	NTI				4	6,0	3,4				4	3,4
GR-PRO	NR							1	0,7	0,2	1	0,2
	NMI							1	5,0	1,2	1	1,2
	NTI							1	2,9	0,9	1	0,9
KAOL	NR				2	0,4	0,3				2	0,3
	NMI				0	0,0	0,0				0	0,0
	NTI				1	1,5	0,9				1	0,9
KAOL du Verdon	NR				15	3,4	2,3	8	5,6	1,2	23	3,5
	NMI				1	1,9	1,2	3	15,0	3,6	4	4,8
	NTI				3	4,5	2,6	3	8,8	2,6	6	5,1
GRISE NON ID	NR				4	0,9	0,6				4	0,6
	NMI				1	1,9	1,2				1	1,2
	NTI				1	1,5	0,9				1	0,9
Total COMMUNES	NR	67	100,0	10,2	445	100,0	68,0	142	100,0	21,7	654	100,0
	NMI	10	100,0	12,0	53	100,0	63,9	20	100,0	24,1	83	100,0
	NTI	16	100,0	13,7	67	100,0	57,3	34	100,0	29,1	117	100,0

Tab. 2B : tableau de comptage des céramiques communes de la Phase 1, par état.

CATEGORIE	Valeur	États									PHASE 1	
		1			2			3			Total	% tot
		Nb	% cat.	% tot	Nb	% cat.	% tot	Nb	% cat.	% tot		
A-AFR	NR				2	0,8	0,6				2	0,6
	NMI				0	0,0	0,0				0	0,0
	NTI				2	7,1	4,7				2	4,7
A-BET	NR	1	50,0	0,3	29	11,6	8,2	70	67,3	19,7	100	28,2
	NMI	1	50,0	4,3	2	14,3	8,7	3	42,9	13,0	6	26,1
	NTI	1	50,0	2,3	7	25,0	16,3	4	30,8	9,3	12	27,9
A-GAUL	NR	1	50,0	0,3	212	85,1	59,7	33	31,7	9,3	246	69,3
	NMI	1	50,0	4,3	11	78,6	47,8	4	57,1	17,4	16	69,6
	NTI	1	50,0	2,3	16	57,1	37,2	8	61,5	18,6	25	58,1
A-ITA	NR				3	1,2	0,8				3	0,8
	NMI				0	0,0	0,0				0	0,0
	NTI				1	3,6	2,3				1	2,3
A-TAR	NR				3	1,2	0,8	1	1,0	0,3	4	1,1
	NMI				1	7,1	4,3	0			1	4,3
	NTI				2	7,1	4,7	1	7,7	2,3	3	7,0
Total AMPHORES	NR	2	100,0	0,6	249	100,0	70,1	104	100,0	29,3	355	100,0
	NMI	2	100,0	8,7	14	100,0	60,9	7	100,0	30,4	23	100,0
	NTI	2	100,0	4,7	28	100,0	65,1	13	100,0	30,2	43	100,0

Tab. 2C : tableau de comptage des amphores de la Phase 1, par état.

NTI	CATEGORIE	FORME	PATE	DECOR	ETAT DE CONSERVATION	% DE CONS.	DESS
1	PAR-FIN	37A	Pâte beige, engobe orange.	Feuilles d'eau et fougères.	surface usée, parfois « limée »	90 %	Fig. 4,1
2	PAR-FIN	37A	Pâte beige, engobe orange.	Feuilles d'eau et fougères.	surface usée, parfois « limée »	80 %	
3	PAR-FIN	37A	Pâte beige, engobe orange.	Feuilles d'eau et fougères.	surface usée, parfois « limée »	70 %	
4	PAR-FIN	37A	Pâte beige, engobe orange.	Feuilles d'eau et fougères.	engobe intérieur usé, extérieur parfois « limé »	70 %	
5	PAR-FIN	37A	Pâte beige, engobe orange.	Feuilles d'eau et fougères.	surfaces assez bien conservées	70 %	
6	PAR-FIN	37A	Pâte beige, engobe orange.	Feuilles d'eau et fougères.	engobe et décor extérieur presque totalement disparus	50 %	
7	PAR-FIN	37A	Pâte beige, dure (son métallique), engobe orange.	Feuilles d'eau et fougères.	engobe et décor assez bien conservés	40 %	
8	PAR-FIN	37A	Pâte beige, engobe orange.	Feuilles d'eau et de fougères.	surfaces très usées	30 %	
9	PAR-FIN	37A	Pâte beige, engobe brun.	Feuilles d'eau et de fougères.	surface usée, parfois « limée »	30 %	
10	PAR-FIN	37A	Pâte beige, engobe brun.	Feuilles d'eau et de fougères.	engobe intérieur usé, extérieur parfois « limé »	20 %	
11	PAR-FIN	37A	Pâte beige, engobe brun.	Feuilles d'eau et de fougères.	surfaces très usées	20 %	
12	PAR-FIN	37A	Pâte jaune paille, engobe brun/orangé.	Feuilles d'eau formant une guirlande.	engobe intérieur usé, extérieur parfois « limé »	90 %	Fig. 4,2
13	PAR-FIN	37A	Pâte beige, engobe brun.	Godrons.	engobe extérieur parfois « limé »	80 %	
14	PAR-FIN	37A	Pâte beige, engobe brun/roux ; anse non jointive.	Godrons.	surface usée, parfois « limée »	70 %	Fig. 4,3
15	PAR-FIN	37A	Pâte beige, engobe brun.	Godrons.	surfaces assez bien conservées	50 %	
16	PAR-FIN	37A	Pâte jaune paille, engobe brun.	Guirlande et bâtonnets, obliques et parallèles.	surface usée	20 %	
17	PAR-FIN	37A	Pâte beige, engobe brun/roux.	Guirlande et perlines.	surface usée	50 %	Fig. 4,4
18	PAR-FIN	37A	Pâte beige, engobe brun/roux.	Guirlande de feuilles d'eau sans tige et perlines.	surface usée, parfois « limée »	50 %	Fig. 4,5
19	PAR-FIN	37A	Pâte beige, engobe orange.	Perlines.	surface très usée	40 %	
20	PAR-FIN	37A	Pâte beige, engobe brun.	Résille de losanges.	engobe et décor extérieur presque totalement disparus	50 %	
21	PAR-FIN	37A	Pâte beige, engobe orange.	Résille de losanges.	surface usée, parfois « limée »	80 %	Fig. 4,6
22	PAR-FIN	37A	Pâte beige, engobe orange.	Décor guilloché de bâtonnets obliques et parallèles.	engobe extérieur parfois « limé »	10 %	Fig. 4,7
23	PAR-FIN	37A	Pâte beige, engobe orange.	lisse	engobe intérieur usé, extérieur parfois « limé »	60 %	
24	PAR-FIN	37A	Pâte jaune paille, engobe brun/roux.	lisse	surfaces très usées	50 %	
25	PAR-FIN	37A	Pâte beige, engobe orange.	Non visible.	surface usée, parfois « limée »	20 %	
26	PAR-FIN	37A	Pâte beige, engobe orange.	Non visible.	surface usée	20 %	
	PAR-FIN	37A	Fragments divers.	Non visible.		> 5 %	

27	PAR-FIN	38	Pâte beige orangée, engobe brun.	décor sablé extérieur.	engobe intérieur usé, extérieur parfois « limé »	80 %	
28	PAR-FIN	38	Pâte beige-chamois, engobe brun.	décor sablé extérieur.	Surfaces partiellement usées	80 %	Fig. 4,8
29	PAR-FIN	38	Pâte beige chamois, engobe brun.	décor sablé extérieur.	surfaces très usées	80 %	
30	PAR-FIN	38	Pâte beige, engobe orangé.	Résille de losanges.	engobe intérieur usé, extérieur parfois « limé »	60 %	Fig. 4,9
31	PAR-FIN	38	Pâte jaune paille engobe roux.	Résille de losanges.	Surfaces partiellement usées	70 %	
32	PAR-FIN	38	Pâte beige, engobe orangé.	Résille de losanges.	engobe intérieur usé, extérieur parfois « limé »	70 %	Fig. 4,10
33	PAR-FIN	38	Pâte beige, engobe orangé.	Résille de losanges.	surface usée	40 %	
34	PAR-FIN	38	Pâte beige, engobe orangé.	Guirlande de feuilles d'eau et perlines.	engobe intérieur usé, extérieur parfois « limé »	40 %	Fig. 4,11
	PAR-FIN	38	Fragments divers.	décor non identifiable.		< 5%	
35	PAR-FIN	40	Pâte beige, engobe orangé.	décor possible d'écailles de pommes de pin.	surface usée	10 %	
36	PAR-FIN	40	Bord déversé.	Non visible.		10 %	
37	PAR-FIN	40	Pâte beige, engobe brun.	Godrons.	surface usée	40 %	Fig. 4,12
	SIG-SG	Dr18		lisse	Possible position résiduelle	< 5%	
38	CL-ENG	Bol Pasq. 01.01.010	Pâte orangée, micacée, fine, engobe roux.	lisse	Surfaces usées	30 %	Fig. 4,13
	REV-ARG	Fgts n. i.	Fragments divers.		Possible position résiduelle	< 5%	
39	GRISE, n. i.	Pot n. i.	Pâte grise épurée.	Fond de pot apode, décollé à la ficelle		30 %	Fig. 4,14
40	CNT-PRO	Coupe Berato F3145	Surface de couleur brune à grise, lissée ; pâte brune ; dégraissant abondant et de taille hétérogène.		Traces de feu sur la lèvre	30 %	Fig. 4,15

CATEGORIE	Valeur	États									PHASE 2	
		1			2			3			Total	% tot
		Nb	% cat.	% tot	Nb	% cat.	% tot	Nb	% cat.	% tot		
CER-REV-ARG	NR	41	33,9	10,1	15	14,2	3,7	20	11,1	4,9	76	2,9
	NMI	11	42,3	13,9	2	14,3	2,5	6	15,4	7,6	19	9,3
	NTI	13	29,5	11,5	4	19,0	3,5	12	25,0	10,6	29	9,8
CL-ENG	NR	37	30,6	9,1	62	58,5	15,2	133	73,9	32,7	232	8,8
	NMI	6	23,1	7,6	2	14,3	2,5	24	61,5	30,4	32	15,6
	NTI	16	36,4	14,2	5	23,8	4,4	28	58,3	24,8	49	16,5
CLAIR-A	NR				2	1,9	0,5				2	0,1
	NMI				1	7,1	1,3				1	0,5
	NTI				1	4,8	0,9				1	0,3
CLAIR-B	NR	3	2,5	0,7							3	0,1
	NMI	2	7,7	2,5							2	1,0
	NTI	2	4,5	1,8							2	0,7
CLAIR-C	NR				1	0,9	0,2	1	0,6	0,2	2	0,1
	NMI				0	0,0	0,0	1	2,6	1,3	1	0,5
	NTI				1	4,8	0,9	1	2,1	0,9	2	0,7
Moderne	NR							2	1,1	0,5	2	0,1
	NMI							2	5,1	2,5	2	1,0
	NTI							2	4,2	1,8	2	0,7
PAR-FIN	NR	3	2,5	0,7	2	1,9	0,5	9	5,0	2,2	14	0,5
	NMI	1	3,8	1,3	0	0,0	0,0	4	10,3	5,1	5	2,4
	NTI	3	6,8	2,7	1	4,8	0,9	3	6,3	2,7	7	2,4
SIG-SG	NR	37	30,6	9,1	24	22,6	5,9	15	8,3	3,7	76	2,9
	NMI	6	23,1	7,6	9	64,3	11,4	2	5,1	2,5	17	8,3
	NTI	10	22,7	8,8	9	42,9	8,0	2	4,2	1,8	21	7,1
Total FINES	NR	121	100,0	29,7	106	100,0	26,0	180	100,0	44,2	407	100,0
	NMI	26	100,0	32,9	14	100,0	17,7	39	100,0	49,4	79	100,0
	NTI	44	100,0	38,9	21	100,0	18,6	48	100,0	42,5	113	100,0

Tab. 4a : tableau de comptage des céramiques fines de table de la Phase 2, par état.

CATEGORIE	Valeur	États									PHASE 2	
		1			2			3			Total	% tot
		Nb	% cat.	% tot	Nb	% cat.	% tot	Nb	% cat.	% tot		
AF-CUI	NR	21	4,6	1,6	27	7,6	2,0	37	6,9	2,8	85	3,2
	NMI	6	23,1	5,5	7	19,4	6,4	10	21,3	9,2	23	11,2
	NTI	8	20,0	5,4	8	19,0	5,4	11	16,9	7,5	27	9,1
BRUNE NI	NR	2	0,4	0,1	5	1,4	0,4	2	0,4	0,1	9	0,4
	NMI	0	0,0	0,0	1	2,8	0,9	1	2,1	0,9	2	1,0
	NTI	1	2,5	0,7	1	2,4	0,7	1	1,5	0,7	3	0,8
CL-REC	NR	396	87,2	29,4	285	80,5	21,2	460	85,7	34,2	1141	43,5
	NMI	7	26,9	6,4	16	44,4	14,7	25	53,2	22,9	48	23,4
	NTI	17	42,5	11,6	21	50,0	14,3	34	52,3	23,1	72	24,2
CNT-PRO	NR	2	0,4	0,1				9	1,7	0,7	11	0,4
	NMI	1	3,8	0,9				1	2,1	0,9	2	1,0
	NTI	2	5,0	1,4				4	6,2	2,7	6	2,0
COM-BR-PRO-OCC	NR	5	1,1	0,4				2	0,4	0,1	7	0,3
	NMI	2	7,7	1,8				1	2,1	0,9	3	1,5
	NTI	2	5,0	1,4				2	3,1	1,4	4	1,3
GR-PRO	NR	1	0,2	0,1				2	0,4	0,1	3	0,1

	NMI	1	3,8	0,9				1	2,1	0,9	2	1,0
	NTI	1	2,5	0,7				1	1,5	0,7	2	0,7
Grise médiévale	NR	1	0,2	0,1	1	0,3	0,1				2	0,1
	NMI	1	3,8	0,9	1	2,8	0,9				2	1,0
	NTI	1	2,5	0,7	1	2,4	0,7				2	0,7
KAOL	NR				6	1,7	0,4				6	0,2
	NMI				2	5,6	1,8				2	1,0
	NTI				2	4,8	1,4				2	0,7
KAOL Verdon	NR	26	5,7	1,9	30	8,5	2,2	23	4,3	1,7	79	3,0
	NMI	8	30,8	7,3	9	25,0	8,3	7	14,9	6,4	24	11,7
	NTI	8	20,0	5,4	9	21,4	6,1	10	15,4	6,8	27	9,1
SABLEUSE NI	NR							2	0,4	0,2	2	0,0
	NMI							1	2,1	0,9	1	0,5
	NTI							2	3,0	1,4	2	0,3
Total COMMUNES	NR	454	100,0	33,8	354	100,0	26,3	537	100,0	39,9	1345	100,0
	NMI	26	100,0	23,9	36	100,0	33,0	47	100,0	43,1	109	100,0
	NTI	40	100,0	27,2	42	100,0	28,6	65	100,0	44,2	147	100,0

Tab. 4B : tableau de comptage des céramiques communes de la Phase 2, par état.

CATEGORIE	Valeur	États									PHASE 2	
		1			2			3			Total	% tot
		Nb	% cat.	% tot	Nb	% cat.	% tot	Nb	% cat.	% tot		
A-AFR	NR	1	0,6	0,1	1	0,7	0,1	369	66,5	42,8	371	14,1
	NMI	0	0,0	0,0	0	0,0	0,0	2	33,3	11,8	2	1,0
	NTI	1	7,7	2,9	1	14,3	2,9	5	33,3	14,3	7	2,4
A-BET	NR	3	1,7	0,3	8	5,9	0,9	6	1,1	0,7	17	0,6
	NMI	0	0,0	0,0	1	25,0	5,9	0	0,0	0,0	1	0,5
	NTI	1	7,7	2,9	2	28,6	5,7	4	26,7	11,4	7	2,4
A-GAUL	NR	160	93,0	18,5	127	93,4	14,7	179	32,3	20,7	466	17,8
	NMI	7	100,0	41,2	3	75,0	17,6	4	66,7	23,5	14	6,8
	NTI	10	76,9	28,6	4	57,1	11,4	5	33,3	14,3	19	6,4
A-TAR	NR							1	0,2	0,1	1	0,0
	NMI							0	0,0	0,0	0	0,0
	NTI							1	6,7	2,9	1	0,3
A-NON ID	NR	8	4,7	0,9							8	0,3
	NMI	0	0,0	0,0							0	0,0
	NTI	1	7,7	2,9							1	0,3
Total AMPHORES	NR	172	100,0	19,9	136	100,0	15,8	555	100,0	64,3	863	100,0
	NMI	7	100,0	41,2	4	100,0	23,5	6	100,0	35,3	17	100,0
	NTI	13	100,0	37,1	7	100,0	20,0	15	100,0	42,9	35	100,0

Tab. 4C : tableau de comptage des amphores de la Phase 2, par état.

CATEGORIE	PHASE 3			
	Nombre	Nb	% cat.	% tot
CER-REV-ARG	NR	27	14,9	3,5
	NMI	9	21,4	8,7
	NTI	13	23,2	8,8
CL-ENG	NR	51	28,2	6,6
	NMI	14	33,3	13,5
	NTI	18	32,1	12,2
CLAIR-B	NR	4	2,2	0,5
	NMI	1	2,4	1,0
	NTI	1	1,8	0,7
D-S-P	NR	12	6,6	1,6
	NMI	4	9,5	3,8
	NTI	5	8,9	3,4
LUIS	NR	65	35,9	8,4
	NMI	5	11,9	4,8
	NTI	6	10,7	4,1
PAR-FIN	NR	5	2,8	0,6
	NMI	1	2,4	1,0
	NTI	3	5,4	2,0
SIG-SG	NR	17	9,4	2,2
	NMI	8	19,0	7,7
	NTI	10	17,9	6,8
Total	NR	181	100,0	23,5
	NMI	42	100,0	40,4
	NTI	56	100,0	38,1

Tab. 5A : tableau de comptage des céramiques fines de table de la Phase 3.

CATEGORIE	PHASE 3			
	Nombre	Nb	% cat.	% tot
AF-CUI	NR	8	1,9	1,0
	NMI	4	7,5	3,8
	NTI	5	7,1	3,4
BRUNE NON ID.	NR	26	6,0	3,0
	NMI	1	1,9	1,0
	NTI	2	2,8	1,4
CL-REC	NR	279	64,6	36,2
	NMI	27	50,9	26,0
	NTI	32	45,7	21,8
CNT TARDIVE	NR	10	2,3	1,3
	NMI	2	3,8	1,9
	NTI	2	2,9	1,4
CNT-PRO	NR	12	2,8	1,6
	NMI	0	0	0
	NTI	3	3,3	2,1
COM-BR-PRO-OCC	NR	2	0,5	0,3
	NMI	1	1,9	1,0
	NTI	2	2,9	1,4
COM-MEDIT	NR	7	1,6	0,9
	NMI	2	3,8	1,9
	NTI	2	2,9	1,4

SABLEUSE NON ID	NR	11	2,5	1,4
	NMI	1	1,9	1,0
	NTI	4	5,7	2,7
GR-PRO	NR	9	2,1	1,2
	NMI	3	5,7	2,9
	NTI	4	5,7	2,7
KAOL du Verdon	NR	43	10	5,6
	NMI	11	20,8	10,6
	NTI	12	17,2	8,1
LEVANTINE	NR	23	5,3	3,0
	NMI	1	1,9	1,0
	NTI	1	1,4	0,7
R-POMP	NR	2	0,5	0,3
	NMI	0	0,0	0,0
	NTI	1	1,4	0,7
Total	NR	432	100,0	56,0
	NMI	53	100,0	51,0
	NTI	70	100,0	47,6

Tab. 5B : tableau de comptage des céramiques communes de la Phase 3.

CATEGORIE	PHASE 3			
	Nombre	Nb	% cat.	% tot
A-AFR	NR	34	21,8	4,4
	NMI	2	22,2	1,9
	NTI	5	26,3	3,4
A-BET	NR	5	3,2	0,6
	NMI	0	0,0	0,0
	NTI	2	10,5	1,4
A-GAUL	NR	38	24,4	4,9
	NMI	2	22,2	1,9
	NTI	7	36,8	4,8
A-ORI	NR	62	39,7	8,0
	NMI	2	22,2	1,9
	NTI	2	10,5	1,4
A, non id.	NR	17	10,9	2,2
	NMI	3	33,3	2,9
	NTI	3	15,8	2,0
Total	NR	156	100,0	20,2
	NMI	9	100,0	8,7
	NTI	19	100,0	12,9

Tab. 5C : tableau de comptage des amphores de la Phase 3.

CATEGORIE	PHASE 3			
	Nombre	Nb	% cat.	% tot
Vernissée moderne	NR	2	100,0	0,3
	NMI	0	0,0	0,0
	NTI	2	100,0	1,4
Total	NR	2	100,0	0,3

	NMI	0	0,0	0,0
	NTI	2	100,0	1,4

Tab. 5D : tableau de comptage de la céramique moderne de la Phase 3 (intrusive).

CATEGORIE	PHASE 4			
	Nombre	Nb	% cat.	% tot
MED ou MOD non id.	NR	3	100	3,9
	NMI	2	100	16,7
	NTI	2	100	8,7
Grise médiévale	NR	2	100	2,6
	NMI	2	100	16,7
	NTI	2	100	8,7
Glaçurée sur engobe moderne	NR	26	66,7	34,2
	NMI	1	25,0	8,3
	NTI	2	40,0	8,7
Vernissée moderne	NR	13	33,3	17,1
	NMI	3	75,0	25,0
	NTI	3	60,0	13,0
Total moderne	NR	39	100	
	NMI	4	100	
	NTI	5	100	
Antique	NR	32	100	42,1
	NMI	4	100	33,3
	NTI	14	100	60,9
Total NR Phase 4	NR	76		100,0
Total NMI Phase 4	NMI	12		100,0
Total NTI Phase 4	NTI	23		100,0

Tab. 6 : tableau de comptage de la céramique de la phase 4.

PHASE	Fait	US	FAMILLE	CATEGORIE, FORME, TYPE	B	F	A	P	NR	NMI	NTI	OBSERVATIONS	DESSIN
3		1215	DOL	Dolium, non id.	0	0	0	1	1	0	1	Peigné face externe.	
1,1		1222	DOL	DOLIUM, non id.	0	0	0	1	1	0	1		
2,2		1230	DOL	DOLIUM, non id.	2	0	0	0	2	1	1	Profil du bord en quart de cercle, diam. 38 cm, surface brun-rosé lissée, traces de peigne sous le bord.	1
2,2	FT71	1362	DOL	DOLIUM, non id.	0	1	0	2	3	1	1	Grains visibles en surface, probablement suite usure, fond avec cordon à la base de la panse.	
1,2		1407	DOL	DOLIUM, non id.	0	0	0	1	1	0	0	Pâte rosée à beige, grossière, surface plus fine, vase peigné face externe.	
		1407	DOL	DOLIUM, non id.	0	0	0	1	1	0	0	Pâte rosée à beige, grossière, surface plus fine, vase peigné faces interne et externe, plus soigneusement face externe, avec une entaille faite dans l'épaisseur de la pâte avant cuisson, horizontalement, s'enfonçant en oblique jusqu'à traverser probablement la paroi.	
		1407	DOL	DOLIUM, non id.	0	0	0	3	3	0	0	Pâte rosée à beige, grossière, surface plus fine.	
		1407	DOL	DOLIUM, non id.	0	0	0	17	17	0	1	Pâte rosée à beige, grossière, surface plus fine, peigné faces interne et externe, plus soigneusement face externe.	
TOTAL									29	2	5		

Tab. 7 : inventaire général des dolia, par phase et par US.