



HAL
open science

Etat de l'art du sciage courbe en merranderie méthodes et perspectives

Clément Genty

► **To cite this version:**

Clément Genty. Etat de l'art du sciage courbe en merranderie méthodes et perspectives. 10e journées scientifiques du GDR Sciences du Bois, Nov 2021, Montpellier, France. hal-03503510

HAL Id: hal-03503510

<https://hal.science/hal-03503510>

Submitted on 28 Dec 2021

HAL is a multi-disciplinary open access archive for the deposit and dissemination of scientific research documents, whether they are published or not. The documents may come from teaching and research institutions in France or abroad, or from public or private research centers.

L'archive ouverte pluridisciplinaire **HAL**, est destinée au dépôt et à la diffusion de documents scientifiques de niveau recherche, publiés ou non, émanant des établissements d'enseignement et de recherche français ou étrangers, des laboratoires publics ou privés.

RÉSUMÉ

La merranderie est une activité adossée à la tonnellerie qui consiste en la réalisation de merrains suite à l'abattage de chênes sessiles et pédonculés. Pour se faire, il convient de suivre le fil du bois et d'optimiser la matière. Vient alors l'étape du sciage courbe, endémique de la profession, mais néanmoins peu étudiée. Cette étude se veut de dresser un état de l'art sur le sujet.

Dr Clément Genty ¹²

¹ Sylvain Bois, Famille Sylvain, 23 route de Lyon, F-33910 Saint-Denis-de-Pile, France

² Arts et Métiers Sciences et Technologies, LAMPA, HESAM Université, F-53810 Changé, France



1 – Fente

La merranderie, contrairement à la scierie, fend les billons en quartiers afin de suivre le fil du bois. Prosaïquement, la fendeuse va s'introduire dans les rayons ligneux de la face transversale tangentielle jusqu'à atteindre l'autre extrémité.

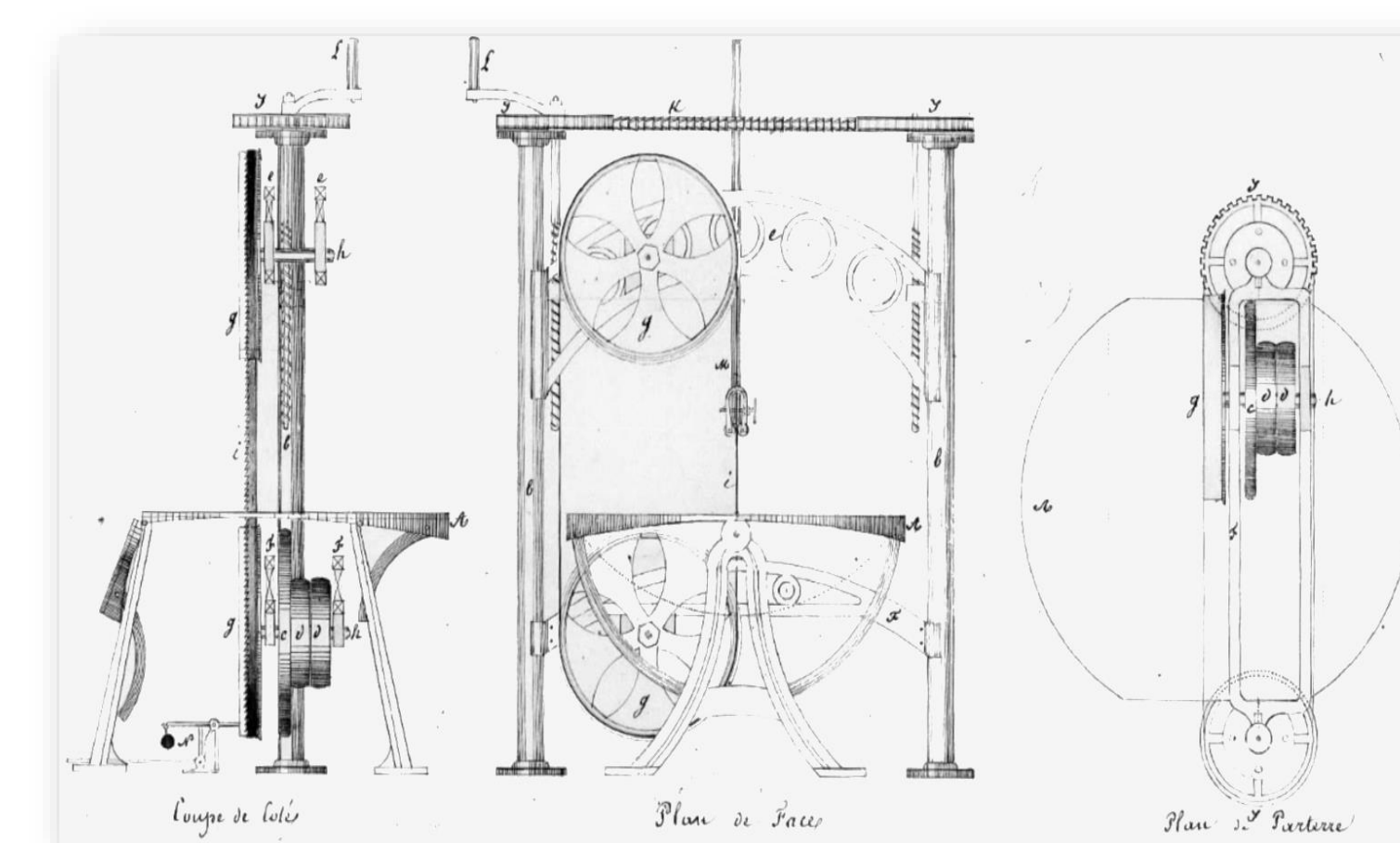
Cette opération est nécessaire et est la seule technique sérieuse permettant de respecter le fil du bois [Rémy, B., 1991].



Fente des billons respectant le fil du bois
- Photographie Sylvain Bois

2 – Sciage

Ces quartiers sont ensuite sciés par des opérateurs ayant comme objectif d'optimiser les pièces de chêne, en prenant en considération la forme, le fil et les défauts du bois. D'après ce que nous avons constaté et de ce que nous vivons, le sciage de ces quartiers s'opère à l'aide d'une scie à ruban, technologie datant du 29 août 1846 et inventée par Pauline Crépin.



Brevet de Pauline Crépin, 1846

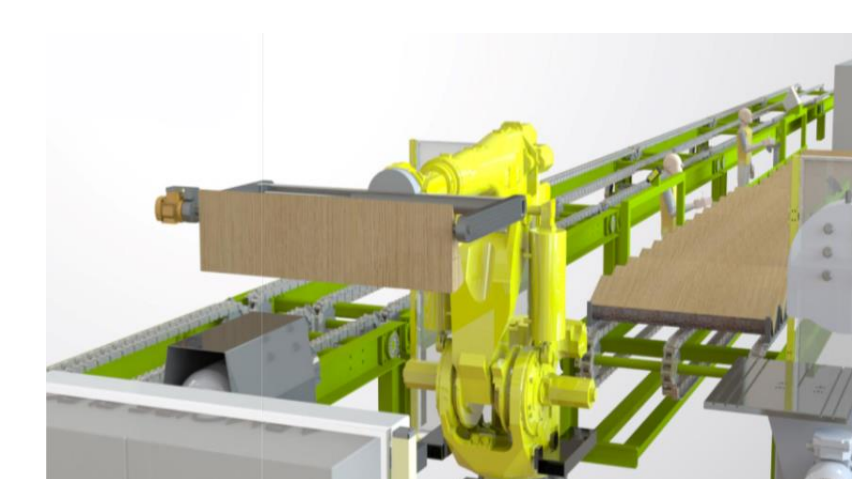
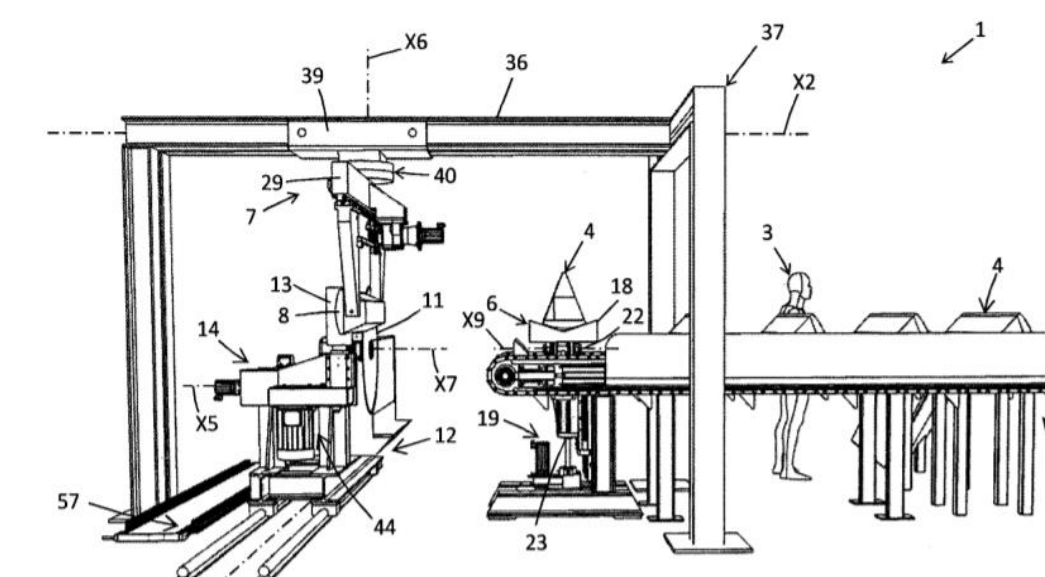
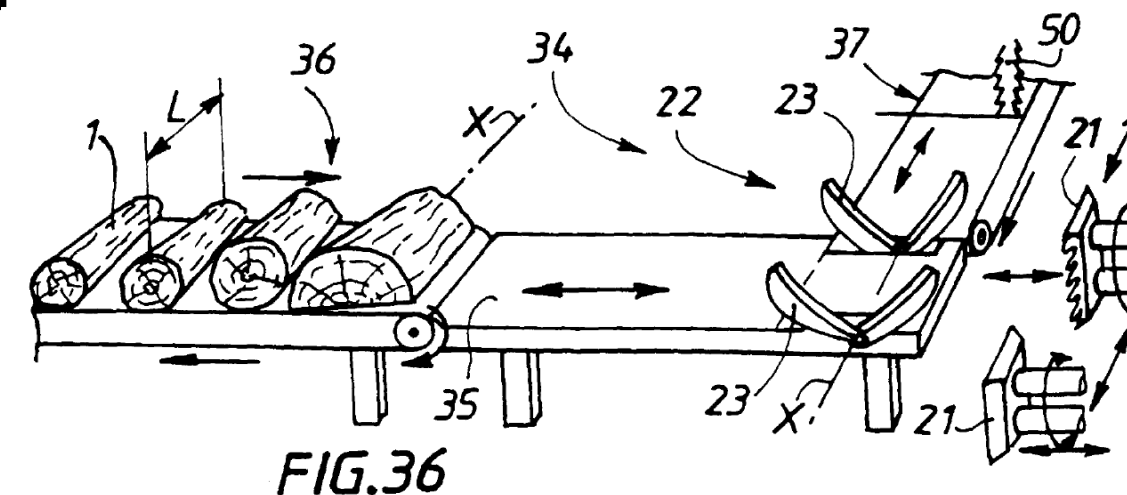
Etat de l'art du sciage courbe en merranderie méthodes et perspectives

3 – Réflexion



Ce procédé, simple et peu onéreux, fatigue les employés qui n'ont pas la même capacité d'analyse au cours de la journée, après des efforts physiques répétés. Le travail est certes assuré mais outre des problèmes de productivité et d'optimisation matière, la santé humaine est en jeu et les accidents peuvent arriver.

Notre état de l'art a pu mettre en lumière trois projets portant sur des machines spéciales:



Brevets Voisin (EP 0 912 305 B1), Monnot (FR3078499) et projet CITF

Néanmoins, si ces procédés se veulent répondre à la problématique donnée, nous pensons que les mécaniques en jeu ne sont pas à la hauteur de la courbure si particulière des bois tors. De ce fait, il convient d'associer préhension et vision afin de scier selon le fil, tout en maintenant la pièce de bois. **Ces deux paramètres si particuliers ne semblent se concilier, nous le pensons, que par le biais d'un bras robotisé dit robot six axes.** Aucune solution commerciale n'existe.

Références

CITF (2021) Catalogue CITF – Consulté le 1^{er} septembre 2021 sur <https://fr.calameo.com/read/005785748933d760f1894>

Rémy, B. (1991) Sylviculture, tonnellerie et œnologie : les bons merrains pour les bons raisins. Revue forestière française, numéro 43, AgroParisTech, 10p, ISSN : 0035-2829

