



HAL
open science

Observations et réflexions sur la réalisation de fondations du complexe monumental sévérien de la Vigna Barberini

Françoise Villedieu, Frédéric Guibal, Nathalie André

► To cite this version:

Françoise Villedieu, Frédéric Guibal, Nathalie André. Observations et réflexions sur la réalisation de fondations du complexe monumental sévérien de la Vigna Barberini. *Le regole del gioco. Tracce, archeologi, racconti. Studi in onore di Clementina Panella*, suppl. VI, Quasar, pp.489-507, 2016, *Lexicon topographicum Urbis Romae*, 978-88-7140-712-8. <hal-03502450>

HAL Id: hal-03502450

<https://hal.science/hal-03502450v1>

Submitted on 7 Jan 2022

HAL is a multi-disciplinary open access archive for the deposit and dissemination of scientific research documents, whether they are published or not. The documents may come from teaching and research institutions in France or abroad, or from public or private research centers.

L'archive ouverte pluridisciplinaire HAL, est destinée au dépôt et à la diffusion de documents scientifiques de niveau recherche, publiés ou non, émanant des établissements d'enseignement et de recherche français ou étrangers, des laboratoires publics ou privés.



HAL Authorization

Lexicon Topographicum Urbis Romae
SUPPLEMENTUM VI

estratto

In copertina:

Prospetto ricostruttivo del versante occidentale della valle del Colosseo e della pendice nord-orientale del Palatino visto da Sud (disegno di M. Fano).

Progetto grafico di F. Zaccuri

ISBN 978-88-7140-712-8

© Roma 2016, Edizioni Quasar di Severino Tognon srl
via Ajaccio 43 - 00198 Roma, tel. 0685358444 fax 0685833591
e-mail: qn@edizioniquasar.it – www.edizioniquasar.it

estratto

**LE REGOLE
DEL GIOCO**
TRACCE ARCHEOLOGI
RACCONTI

**STUDI IN ONORE
DI CLEMENTINA
PANELLA**

a cura di
Antonio F. Ferrandes e Giacomo Pardini

Edizioni Quasar

Observations et réflexions sur la réalisation de fondations du complexe monumental sévérien de la Vigna Barberini

Françoise Villedieu*, Frédéric Guibal**, Nathalie André***

L'objectif de cette note est d'engager une réflexion sur l'organisation du chantier de construction ayant conduit à la réalisation du grand complexe sévérien qui occupe la terrasse de la Vigna Barberini, sur la séquence des opérations, sur les techniques et les matériaux employés. Dans ce but, nous examinerons ici les procédures adoptées pour creuser puis coffrer les tranchées de fondation et, à partir des observations préliminaires faites à ce propos, nous nous intéresserons à d'autres aspects de cette phase du travail, tels que l'évacuation des déblais et l'approvisionnement en bois.

Rappelons que, sur la base des données livrées par les fouilles menées de 1985 à 1998, nous considérons que le chantier s'est déroulé en trois temps, mais qu'il semble avoir été réalisé par deux équipes différentes¹. Nous distinguons ainsi:

- L'étape 1, correspondant à la reconstruction des soutènements occidentaux, endommagés apparemment par un incendie (**fig. 1**, étape 1). Dans ce secteur, seules les élévations sont remontées, les fondations utilisées étant celles qui avaient été introduites à l'époque flavienne;
- L'étape 2, durant laquelle sont mis en place des éléments qui vont constituer le nouvel aménagement de la terrasse supérieure : les façades sud, est et nord, couplées avec les stylobates de trois portiques, ainsi que le grand temple dressé au centre de l'esplanade (**fig. 1**, étape 2);
- L'étape 3, qui voit l'introduction d'un portique et d'une porte monumentale sur le côté ouest de l'esplanade, d'une galerie à l'est et l'aménagement de l'espace découvert encadré par le péribole, où sont installés des jardins, des allées et des aires dallées de marbre.

Les caractéristiques des maçonneries révèlent que l'on a eu recours aux mêmes sources d'approvisionnement en matériaux pour réaliser les parties du complexe attribuées aux deux premiers temps du chantier, tandis que les fournitures changent durant la dernière étape. En outre, divers indices livrés par l'analyse de la stratification et l'étude du bâti suggèrent que tant l'organisation du travail que le personnel, pour le moins au niveau de l'encadrement, ont changé entre le moment où a été réalisée l'étape 2 et le début de la troisième.

Les travaux qui sont décrits ci-dessous furent réalisés au début de la deuxième étape.

* Centre Camille Jullian, UMR 7299, AMU - CNRS - MCC - Inrap, Aix-en-Provence.

** Institut Méditerranéen de Biodiversité et d'Ecologie marine et continentale, UMR 7263 CNRS - AMU - 13545 Aix-en-Provence Cedex 4.

*** Institut de Recherche sur l'Architecture Antique USR 3155/CNRS.

¹ Ces données ont été exposées dans Villedieu 2007, pp. 263-378 et Villedieu 2013, pp. 164-167.

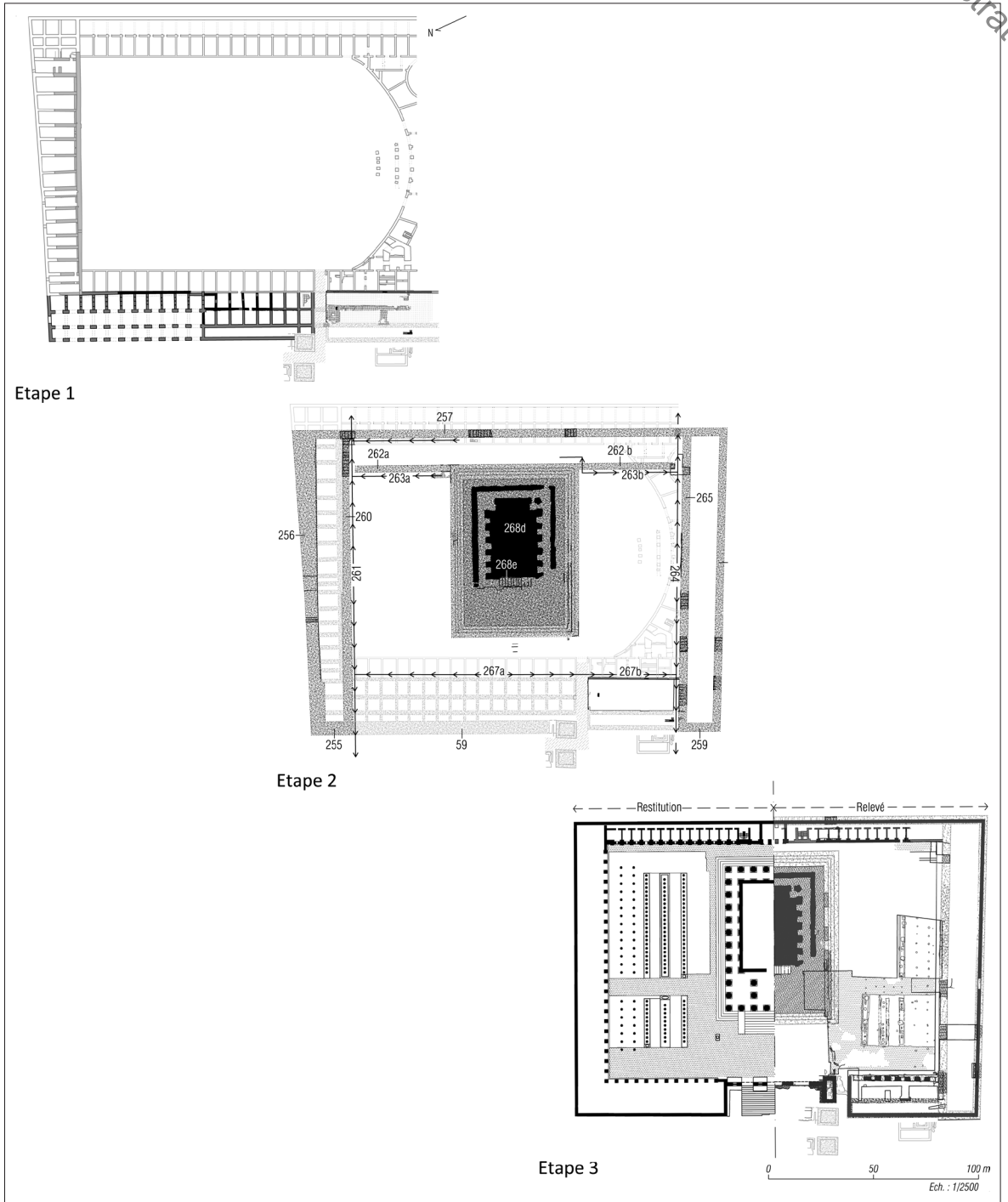


Fig. 1 - Plans des aménagements correspondant aux trois étapes du chantier de construction du complexe monumental sévérien de la Vigna Barberini. Sur le plan de l'étape 1, la reconstruction des soutènements cohabite avec les restes, alors rasés au niveau de la plate-forme supérieure, des corps de bâtiment antérieurs (dessins Nathalie André, 2014; ©Efr).

Chronologie

Les informations recueillies au cours des fouilles réalisées en collaboration par la *Soprintendenza Archeologica di Roma* et l'Ecole française de Rome, de 1985 à 1998, orientent vers deux hypothèses de datation. Certains des participants jugent que les travaux pourraient avoir été commencés dès le début de l'époque sévérienne, mais qu'ils ne furent achevés, après une interruption, qu'entre 218 et 220, tandis que d'autres optent pour une chronologie brève en considérant que le chantier fut entièrement réalisé de 218 à 220².

Ouverture du chantier

La situation analysée dans le secteur sud-ouest du site révèle que les travaux furent engagés à la suite d'un incendie, apparemment celui de 191/192, qui semble avoir touché principalement et probablement uniquement le front occidental de la terrasse. Dans la séquence stratigraphique, cet épisode précède immédiatement le démantèlement des constructions édifiées sur l'esplanade. En parallèle, on constate que les soutènements occidentaux, vraisemblablement endommagés par l'incendie, ont également été démontés, avant d'être rebâties sur les fondations antérieures en intégrant seulement quelques tronçons des élévations précédentes.

Pour être en mesure de reconstruire les soutènements occidentaux de la terrasse, il fallait avant tout démolir le corps du bâtiment qui s'y superposait. Que l'on ait pris la décision d'abattre également toutes les autres élévations dressées sur la terrasse ne nous surprend pas. En effet, les fouilles réalisées de 1985 à 1998 dans le secteur sud-ouest du site nous ont appris que la réalisation flavienne avait subi très tôt des dommages, dus à l'affaissement des remblais employés pour constituer la terrasse artificielle, et nous avons constaté que des réparations et des reconstructions d'ampleur variable se sont succédé tout au long du siècle qui a suivi la création du corps septentrional du palais flavien. A la suite de l'incendie, les corps de bâtiment dressés sur l'esplanade furent donc rasés, généralement à quelques centimètres au-dessus des niveaux de sol. Tous les espaces en creux furent ensuite comblés au moyen de matériaux homogènes, que l'on prit soin de compacter, et l'ensemble fut scellé par un sol de chantier. Ce dernier est constitué par une couche de mortier gris dans les espaces qui étaient bâtis durant la phase antérieure, et par un sol fait de poussière de tuf là où se trouvait le jardin. A la fin de cette opération, les constructions antérieures étaient entièrement masquées et le chantier devait se présenter comme une immense plate-forme, *a priori* entièrement vide. Sachant toutefois que la première étape de la reconstruction a porté sur les soutènements ouest, nous pouvons imaginer que ce vaste espace libre a été utilisé dans un premier temps pour entreposer les matériaux nécessaires à la réalisation de cette première phase du chantier (ci-dessus: étape 1). Ce n'est qu'après avoir reconstruit les soutènements occidentaux que l'on commença l'aménagement du nouveau complexe monumental qui allait se dresser sur la terrasse. A côté de détails qui plaident en faveur d'une continuité entre les étapes 1 et 2, le fait que la plate-forme occidentale ait dû être recoupée pour loger le portique sud et son égout laisse supposer que, au moment de la reconstruction des soutènements, le nouveau projet d'aménagement de l'esplanade n'était pas encore parfaitement défini. La succession des deux étapes se lit bien en plan (cfr. fig. 1, étape 2), le corps des soutènements ouest, qui est donc le plus ancien, semblant pris en étau entre les branches nord et sud des portiques et, tandis que des liens ont été observés entre tous les éléments introduits durant l'étape 2, aucun n'a pu être identifié entre ceux-ci et les réalisations introduites durant l'étape 1.

² La première hypothèse est exposée dans Villedieu 2007, pp. 372-378; Villedieu 2013, pp. 173-175; la seconde dans Broise - Thébert 1999, pp. 745-747.

Aucune trace n'en est apparue, mais l'on est fortement tenté d'imaginer que sur le sol de mortier qui a recouvert et masqué les vestiges antérieurs, ont été tracés au cordeau les contours des différentes parties du nouveau bâtiment avant d'entreprendre la première opération qui correspondait au creusement des tranchées de fondation.

Creusement et boisage des fondations

Les empreintes des coffrages

Le point de départ de l'étude que nous présentons ici est fourni par l'examen des empreintes relevées sur les fondations introduites durant l'étape 2 de la première campagne de construction. Rappelons que ces fondations sont réalisées en *opus caementicium*, un mélange de moellons et de mortier fait de chaux et de pouzzolane, coulé dans des coffrages réalisés au moyen de planches disposées horizontalement, contre les parois latérales de la tranchée, et maintenues en place par des poteaux verticaux. Des traverses placées horizontalement entre les poteaux positionnés en vis-à-vis servent à tenir et bloquer ces derniers, tout en étayant transversalement les parois du coffrage et donc de la tranchée. Le béton coulé contre ces éléments en a conservé les empreintes qui donnent, en négatif, une image des bois et du système adopté (**fig. 2**).

C'est en 1986 que deux des participants à la fouille, Alain Chartrain et Francesco Bonelli, intrigués par les caractéristiques des traces laissées par les bois de coffrage sur les fondations du portique sud et de l'égot qui le flanque (**fig. 3**), en entreprirent un examen rigoureux.

Ils observèrent ainsi que le profil horizontal des poteaux de coffrage change sur la hauteur, passant de la forme d'un demi cercle outrepassé à une forme bien plus complexe (**fig. 4**). Les deux profils se succèdent à plusieurs reprises sur la hauteur des empreintes. Le premier profil coïncide avec une partie de la bille qui n'a fait l'objet d'aucun équarrissage mais a seulement été écorcée soit à l'aide d'un écorçoir ou d'une plane sur une bille de bois fraîchement abattue en pleine période de croissance, soit après séchage du bois (l'écorce se détachant facilement du bois après plusieurs mois de séchage), ce qui semble cependant peu probable. Le profil **fig. 4c** correspond à des parties des poteaux sur lesquelles ont été aménagés des rails. Ces derniers occupent la face interne du bois de coffrage, dont les faces latérales sont souvent taillées pour former deux plans inclinés, mais il arrive aussi qu'elles ne présentent aucune trace d'équarrissage.

La longueur des rails est parfois 0,90 m, parfois de 0,30 m dans le secteur observé et ces deux modules semblent former des paires, les rails de 0,90 m de hauteur étant placés en face de rails mesurant 0,30 m (**fig. 5**). Certains rails pourraient comporter un pan incliné dans la partie supérieure : cet aménagement a été entrevu dans un seul cas et il est donc difficile d'affirmer qu'il s'agit d'une caractéristique commune à tous les rails. Le fond du rail, qui est très légèrement concave, mesure entre 0,11 et 0,13 m de largeur. Tous les rails présentent à la base une butée nette et, sur une même ran-



Fig. 2 - Empreintes du coffrage sur la face nord de l'égot du portique méridional (Cliché SSCol-EfR,VB. 105, 1986).

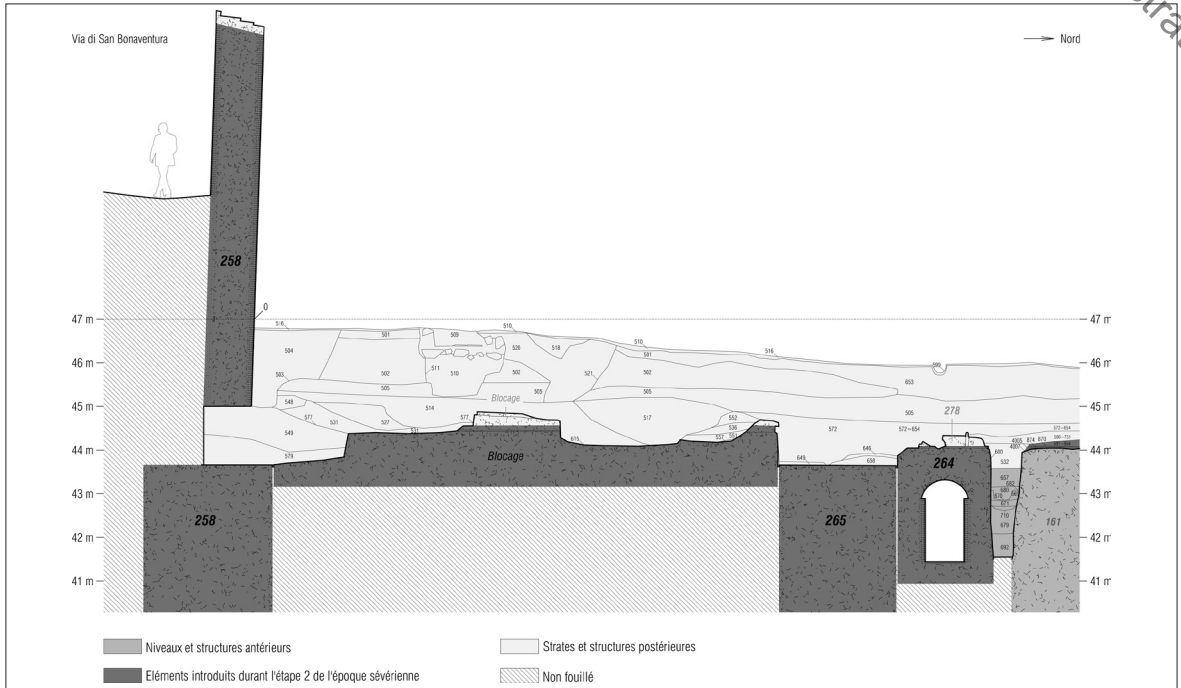


Fig. 3 - Coupe stratigraphique réalisée au niveau du portique méridional faisant apparaître les fondations du mur qui ferme la terrasse au sud, celle du stylobate du portique, ainsi que l'égot qui longe ce dernier (dessin Nathalie André, 2007-14; ©Efr).

gée, cette base se trouve exactement à la même altitude. Au-delà de la butée, le profil du poteau redevient semi-circulaire, avant d'être à nouveau modifié sur la hauteur d'un autre rail.

La distance entre la base de deux séries de rails superposées est de 1,40 m dans les très rares cas observés.

Les poteaux semblent avoir été obtenus en utilisant des billes de bois mesurant environ 0,28 ou 0,30 m de diamètre (**fig. 4a**) et apparemment, selon les observations faites en 1986, entre 3,50 et 4 m de longueur pour le moins. La section correspond à un demi-cercle outrepassé de 0,07 m en moyenne. La partie du bois inemployée pour le poteau permettait vraisemblablement d'obtenir des planches, ou pour le moins une. C'est par l'intermédiaire du plan créé par cette taille que le poteau prenait appui contre les planches revêtant la paroi de la tranchée.

L'épaisseur des planches utilisées pour contenir les parois latérales de la tranchée oscille entre 0,04 ou 0,07 m, une dimension établie en observant les espaces que la corruption du bois a laissés libres entre la fondation et des murs antérieurs amputés³. Ces planches mesurent par ailleurs environ 4 m de longueur, là où il a été possible de les examiner sur toute leur extension. La largeur des planches est très variable, les cas examinés passant de 0,12 et 0,40 m. Souvent, leurs empreintes laissent apparaître encore la fibre du bois, qui était donc brut de sciage.

³ Cet espace a également été mesuré entre la fondation du stylobate méridional et la paroi externe de l'égot qui le longe. Le mode de construction de ces deux éléments est décrit plus bas.

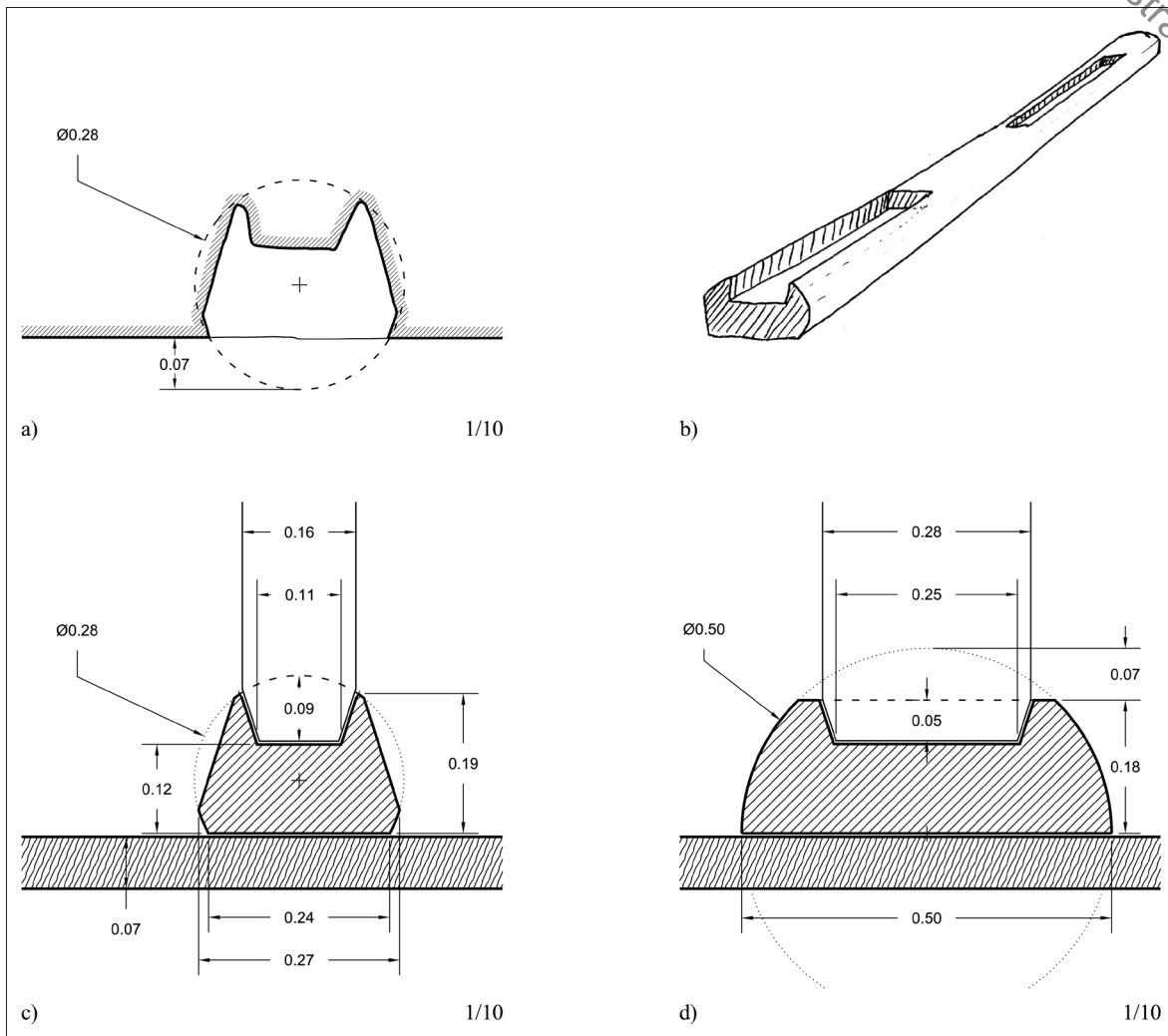


Fig. 4 - Les poteaux des coffrages: a) relevé d'une empreinte et restitution de la section du bois (0,28 m); b) restitution d'un segment de poteau, élaborée à partir de l'analyse des empreintes; c) section d'un poteau réalisé avec une bille de bois mesurant 0,28 m de diamètre; d) restitution d'un poteau de taille moyenne de la fondation de la façade nord (dessins Alain Chartrain et Francesco Bonelli (b), 1986 ; Nathalie André (a, c et d), 2014; ©EfR).

De toute évidence, les rails ont servi à poser des traverses, qui maintenaient en place les deux parois latérales des coffrages. Le croquis technique élaboré pour restituer ce système (**fig. 5**) semble justifier la présence de deux modules de rails, l'un de 0,30 m, l'autre de 0,90 m de hauteur, le premier étant suffisant pour caler l'une des extrémités de la traverse, le second servant en revanche à enfiler l'autre extrémité du bois. Il faut toutefois rappeler qu'un seul exemple de rail court a pu être observé à ce jour.

La présence des rails facilitait la pose des traverses (**fig. 6**), mais également leur extraction, qui a précédé la phase de coulage du mélange formant l'*opus caementicium*; cette seconde opération peut être aisément restituée, car aucune empreinte horizontale traversant les fondations n'a été observée.

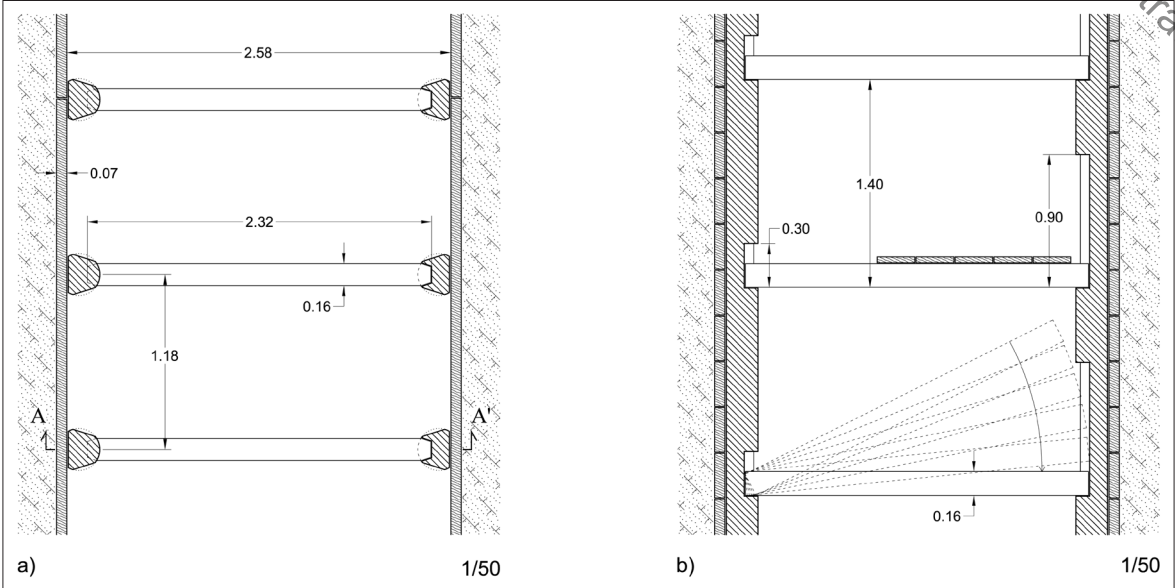


Fig. 5 - Schémas techniques restituant le système adopté pour réaliser les coffrages: a) vue en plan et b) en coupe (dessins Nathalie André, 2014; ©Efr).

Si le fond des rails examinés sur les fondations du portique sud et de son égout mesurent de 0,11 à 0,13 m de largeur, il est probable que les traverses aient été plus épaisses et que leurs extrémités aient été taillée en biseau pour s'adapter au profil du poteau: la forme et le mode d'encastrement des deux éléments sont restitués (cfr. fig. 4).

Notons enfin que, quelle que soit la taille des poteaux, ceux-ci sont disposés à une distance moyenne l'un de l'autre, d'axe en axe, de 1,10 m.

Les égouts qui ont été adossés aux fondations des colonnades des trois portiques prévus sur les côtés nord, est et sud du péribole ont été introduits dans un deuxième temps. La fondation des stylobates avait déjà été coulée et, pour le moins, une assise de blocs posée au-dessus, dans le cas des portiques nord et sud. Rappelons que la fouille a démontré que, en cours de travaux, le projet de dresser un portique sur le côté oriental de la terrasse a été abandonné⁴. L'installation des égouts nécessitait le creusement de nouvelles tranchées, parallèles à celles des colonnades. La technique adoptée imposait dans ce cas également l'introduction d'un coffrage. C'est à nouveau l'étude faite par A. Chartrain

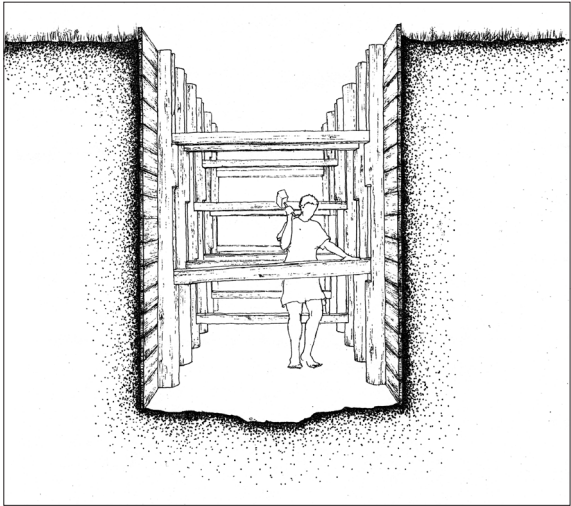
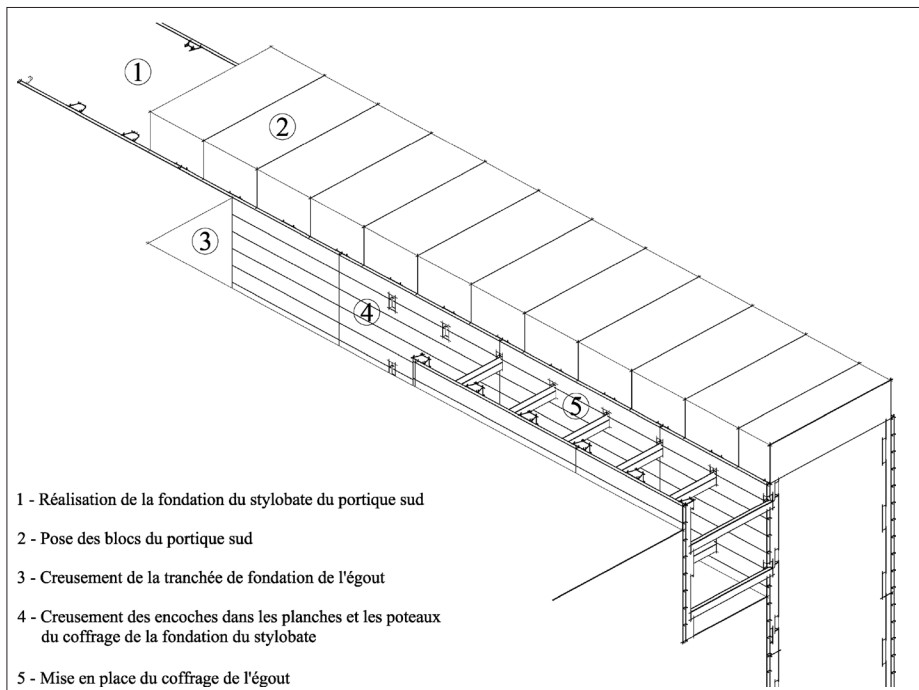


Fig. 6 - Restitution d'un coffrage en cours de montage (dessin JérémY Schodet, réalisé en 2011 et illustrant une étape provisoire de notre recherche, ©Efr).

⁴ Villedieu 2007, pp. 288-291.

et F. Bonelli en 1986 qui fournit des informations grâce auxquelles le système de coffrage peut être restitué (fig. 7). Chacune des tranchées creusées pour installer les égouts dégagea sur la hauteur utile la face externe du coffrage de la fondation du stylobate correspondant. Il est possible que l'on ait alors cloué les planches sur les poteaux préexistants, car on n'en introduisit pas de nouveaux sur cette face et les planches privées de la terre contre laquelle elles s'appuyaient auraient pu tomber. L'autre paroi de la tranchée fut, en revanche, armée normalement, des planches étant plaquées contre terre et des poteaux introduits devant pour les fixer. Dans ce cas également, des traverses ont été posées entre les deux parois et pour les mettre en place on a aménagé des rails dans les nouveaux poteaux, mais on en a également introduit en vis-à-vis en creusant les poteaux antérieurs. Ces creusements ont dû obligatoirement entamer les planches, avant d'atteindre les poteaux. Les rails excavés dans ces derniers sont plus courts que ceux qui avaient été aménagés sur l'autre face : ils mesurent une trentaine de centimètres de hauteur et leur partie supérieure, là où le charpentier a commencé à attaquer le bois au ciseau, présente un aspect très irrégulier, fort peu soigné. La partie inférieure est en revanche plus régulière. Cette solution a donc permis de recycler une partie des boisages antérieurs. Au-delà du petit secteur où il a été possible d'observer ces détails, on constate que les empreintes des poteaux placés sur la face nord de l'égout du portique méridional, et donc introduits dans un deuxième temps, sont situées en face de celles du stylobate, exactement sur le même axe.

Les fondations étant généralement enfouies, il n'a pas été possible de faire partout des observations aussi précises. Toutefois, nous avons noté que, sur la fondation qui supportait à l'origine la façade nord⁵, les empreintes des poteaux atteignent des dimensions tout à fait remarquables, les bois employés mesurant en



- 1 - Réalisation de la fondation du stylobate du portique sud
- 2 - Pose des blocs du portique sud
- 3 - Creusement de la tranchée de fondation de l'égout
- 4 - Creusement des encoches dans les planches et les poteaux du coffrage de la fondation du stylobate
- 5 - Mise en place du coffrage de l'égout

Fig. 7 - Creusement des tranchées et montage des coffrages employés pour construire l'égout longeant le stylobate du portique méridional (dessin Nathalie André, 2014; ©Efr).

⁵ La façade nord, comme celles des côtés est et ouest du complexe monumental sévérien, était faite de blocs de grand appareil, qui ont été récupérés ; il n'en reste plus que des empreintes et le profil, vide, entre les murs contre lesquels elle avait pris appui et ceux qui s'y adossaient.

moyenne 0,50 m de diamètre. Apparemment, leur dimension est plus faible dans la partie ouest de la fondation et elle augmente au fur et à mesure que l'on se rapproche de l'extrémité orientale de cette structure. De fait, la largeur de cette dernière passe, d'ouest en est, de 5 m à 9,50 m. L'épaisseur exceptionnelle de la fondation a sans nul doute contraint les constructeurs à adopter des matériaux aux dimensions proportionnées à la largeur de la tranchée : la taille des poteaux évolue apparemment, de même que la largeur des rails, ce qui permet de penser que tant l'épaisseur que la longueur des traverses augmentaient en proportion. Malheureusement les rares données recueillies ne sont pas réparties régulièrement sur toute la longueur de la fondation et nous ne sommes donc pas en mesure d'établir un tableau précis de ces éléments; nos calculs se fondent donc sur une valeur moyenne⁶. Sur la même fondation, la section des poteaux diffère de celle qui caractérise les empreintes observées dans les autres parties du complexe sévérien. Plus larges que ceux qui ont été décrits ci-dessus, ces poteaux, en effet, ne sont pas plus épais, les cas observés mesurant entre 0,15 et 0,18 m de profondeur (cfr. fig. 4c). Deux poteaux pouvaient donc être débités dans une même bille de bois, contrairement à ce que nous déduisons de la forme des poteaux de dimensions plus modestes employés ailleurs (pour lesquels, toutefois, furent utilisées des billes de diamètre nettement plus réduit).

Procédures adoptées pour creuser les tranchées

A partir de ces premières observations, que viennent enrichir d'autres détails relevés durant les fouilles et l'étude des maçonneries, nous avons voulu tenter de restituer les différentes étapes de la réalisation des fondations du monument. Dans ce but, il convient d'examiner en premier lieu la question du creusement des tranchées et, pour cela, nous avons pris en considération toutes les fondations utilisant des coffrages qui ont été introduites au cours de la deuxième phase de réalisation du chantier (voir *supra*), à savoir : celles des murs délimitant le complexe monumental au nord, à l'est et au sud, celles des stylobates nord, sud et est, la fondation périphérique du temple, ainsi que les égouts (cfr. fig. 1, étape 2). Nous avons exclu les plates-formes maçonnées du temple et des portiques, qui semblent avoir été coulées dans les espaces délimités par des fondations de la liste précédente, surmontées par une ou deux assises de blocs, ayant servi également à contenir le blocage.

Dans la mesure où les fondations sont apparemment liées entre elles – c'est là du moins la situation qui est apparue chaque fois que le contact avec deux éléments a pu être observé – nous supposons qu'elles ont été coulées en même temps et que, en conséquence, on a pris soin de creuser toutes les tranchées avant de commencer à introduire le blocage.

Les opérations de creusement ont dû être adaptées à deux cas de figure distincts. En effet, certaines tranchées ont été creusées à partir du niveau supérieur de la terrasse, tandis que d'autres étaient réalisées à partir d'un niveau de circulation relativement proche du sol géologique (**fig. 8**). Au deuxième cas correspondent les fondations des façades nord et est, qui ont été établies à l'emplacement de structures appartenant au système de soutènement de la terrasse. Séparées de cette dernière et des remblais qui la constituent par des murs de ces soutènements (conservés dans le nouvel aménagement au nord, amputés mais laissés partiellement en place à l'est), elles ont été établies plus bas que les autres et leur profil en escalier reproduit la forme du relief d'origine. En revanche, le sommet des autres fondations s'établit sur un plan ou une série de plans

⁶ La question est, en vérité, encore plus complexe. En effet, la fondation de la façade nord occupe l'emplacement d'une fondation antérieure, dont elle corrige l'alignement. Cette correction a conduit à déborder largement par rapport à la fondation initiale et nous ignorons si l'élément ancien est intégré au sein du nouveau, qui le recouvrerait et l'envelopperait latéralement, ou si une autre solution a été adoptée.

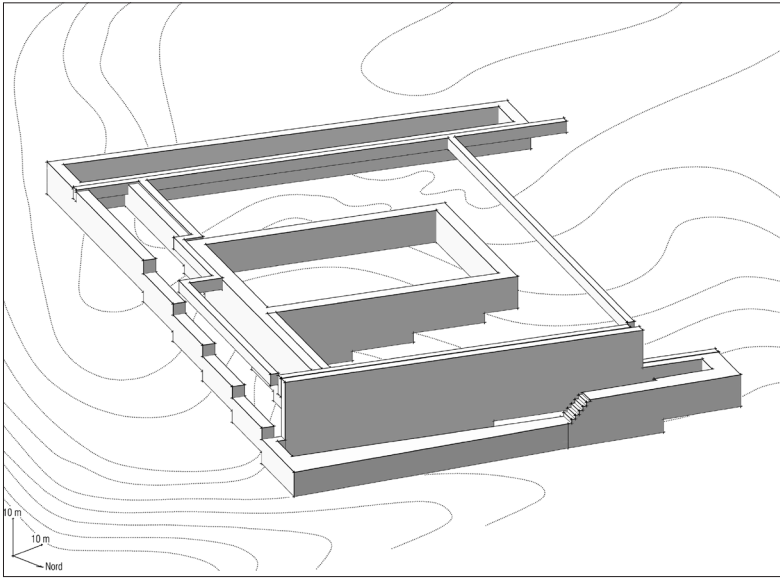


Fig. 8 - Vue axonométrique des fondations et des égouts réalisés durant la deuxième étape du chantier de construction du complexe monumental sévérien. La maquette d'étude a été montée sur le modèle restituant le relief original du terrain et en attribuant à la partie des fondations qui pénètrent dans les couches géologiques une profondeur moyenne de 2,50 m (modèle 3D Nathalie André, 2014; ©Efr).

réguliers, à 43,50 m d'altitude. Le sommet de la fondation de la façade orientale devait atteindre ce niveau à son extrémité sud, mais il formait ensuite une série de gradins pour aller rejoindre la fondation nord à la cote 25,41 m dans l'angle nord-est du complexe monumental⁷.

Si ces données sont à peu près bien établies, en tenant compte des approximations dérivant du fait que le monument n'a été que très partiellement exploré, nous ne pouvons qu'imaginer les stratégies de creusement ayant pu être adoptées. La solution la plus rationnelle pourrait être celle consistant à descendre progressivement en intégrant au fur et à mesure les parties les plus hautes des fondations des façades est et nord. Mais il n'était pas impossible toutefois de traiter toutes les tranchées en même temps, en parallèle, puis de les mettre en communication. Pour développer nos hypothèses, ci-dessous, nous adopterons la première option.

La hauteur des poteaux, qui d'après ce qui a été vu devait se situer entre 3,50 et 4 m, implique que le creusement des tranchées était effectué par tranches de, au maximum, 4 m de profondeur, sur toute la longueur de chacun des éléments. Il est possible et même probable que les planches aient été posées au fur et à mesure que le travail des terrassiers progressait, mais elles devaient être maintenues dans un premier temps au moyen d'étais provisoires (**fig. 9**). Une fois finie une première tranche du creusement, les parois de planches étaient donc fixées par les poteaux verticaux et les traverses glissées dans les rails maintenaient solidement en place le coffrage. Ces traverses servaient certainement aussi de support à des planchers provisoires, les coffrages jouant alors aussi le rôle d'échafaudages, pour permettre la circulation des terrassiers chargés du creusement et celle des maçons qui devaient intervenir ensuite pour couler le béton. La hauteur de 1,40 m environ séparant la base de deux séries de rails, et donc deux alignement successifs de traverses, correspond à une hauteur courante entre les alignements des trous de boulins des échafaudages aériens ayant servi à monter des élévations.

La plupart des fondations de l'ensemble sévérien s'enfonçant bien au-delà de la profondeur de 3,50 / 4 m que nous attribuons à la première étape décrite ci-dessus, la séquence devait être répétée autant

⁷ La seconde altitude est celle du sommet de la fondation de la façade nord, à son extrémité orientale: Sagui 2009, n. 44, p. 257.

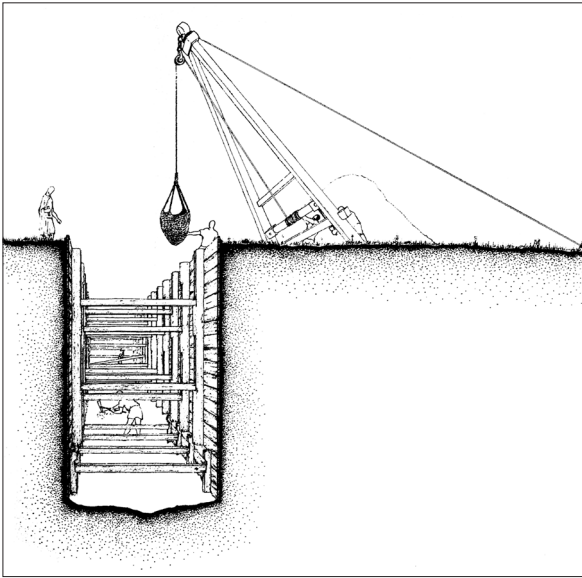


Fig. 9 - Creusement de la tranchée et mise en place progressive du coffrage d'une fondation (dessin Jérémy Schodet, réalisé en 2011 et illustrant une étape provisoire de notre recherche, ©Efr).

au relief original que nous avons reconstruit : très importante là où les remblais employés pour créer la terrasse étaient particulièrement épais, elle se réduit lorsque le travail a été réalisé à une faible altitude au-dessus du terrain naturel. Le poids des élévations dressées sur ces fondations rendait toutefois nécessaire, même dans ce dernier cas, l'introduction d'éléments puissants.

Le calcul de la profondeur des fondations est basé en partie sur la restitution que nous proposons du relief original du secteur nord-est du Palatin, un relief qui a été masqué par la terrasse artificielle flavienne. Nous avons exposé les éléments disponibles pour asseoir cette restitution dans la monographie publiée en 2007⁹. Depuis, quelques données complémentaires, issues principalement de carottages, ont conduit à corriger le dessin précédent. Aujourd'hui encore cette restitution conserve un caractère hypothétique et ne peut prétendre reproduire exactement la réalité. La base de nos calculs introduit donc une marge d'approximation. Cette marge est amplement aggravée par le fait que nous ignorons si les architectes qui ont présidé à la réalisation des travaux ont trouvé suffisant de prendre appui sur les couches géologiques ou s'ils ont tenu à ce que celles-ci soient également entamées. L'analyse des vestiges conservés de ce chantier démontre, croyons-nous, que le maître d'oeuvre a eu à cœur de réaliser une construction très solide et nous tendons à penser qu'il n'a en aucun cas tenté de réduire les coûts et la durée des travaux. En conséquence, nous avons imaginé que, là où les fondations devaient traverser des couches de remblai ou des constructions antérieures très épaisses,

de fois que nécessaire pour que les terrassiers atteignent l'objectif visé. Nous savons que la fondation du stylobate du portique nord se développe sur toute la hauteur du mur des soutènements antérieurs, contre lequel elle a été coulée, car elle apparaît à travers plusieurs creusements réalisés à l'époque moderne par des terrassiers chargés de récupérer des matériaux de construction et qui ont interrompu leur ouvrage lorsqu'ils ont buté contre cet énorme massif de blocage. Nous pouvons affirmer que sa profondeur était pour le moins de 16 m, mais il est vraisemblable que l'on avait pris soin de l'établir plus bas encore, sur ou dans les couches géologiques, dans le *solidum* que Vitruve recommande d'atteindre pour fonder des murs⁸. Nous restituons donc à la fondation du portique nord une profondeur totale de 22 m, passant peut-être à 17 m dans la partie occidentale, où le terrain naturel remontait. La profondeur de toutes les grosses fondations du complexe est restituée par rapport

⁸ Vitruvius, *De Arch.*, I 5, 1; III 4, 1. A la suite de Pierre Gros, qui lui-même se réfère à E. Palladio, Elisa Romano admet que le *solidum* correspond à l'argile compacte plutôt qu'à la roche, les fondations étant coulées dans la première et posées sur la seconde : Gros 1997, vol. 1, nn. 212 (Livre I, 5) et 140 (livre III, 4). Notons que Vitruve ne décrit pas le système de coffrage employé ici pour couler les fondations, cette solution ayant été adoptée ou s'étant généralisée un plus tard. De fait, les fondations de la *domus* datée des années 30 av. n. ère, qui a été mise au jour dans les secteurs A et B du chantier de fouille de la Vigna Barberini, ne sont pas armées: Villedieu 2007, p. 69 et n. 24.

⁹ Villedieu 2007, pp. 49-52 et Villedieu 2011, fig. 12.

on a pris soin d'atteindre les couches géologiques et nous avons supposé qu'elles furent alors entamées superficiellement, sur une épaisseur de 2,50 m en moyenne. Là où, en revanche, les niveaux géologiques étaient proches, nous avons attribué aux fondations une profondeur minimale de 6,50 m en utilisant comme point de comparaison la profondeur des fondations du Forum de Nerva qui a pu être mesurée et serait de 6,80 m¹⁰. Sur le site de la Vigna Barberini, aucune évaluation directe n'a pu être réalisée.

Sachant que dans deux cas, au niveau des façades nord et est, le sommet de la fondation en blocage reproduit le profil originel du terrain et forme des gradins de hauteur variable, nous avons attribué le même profil en gradins à la base des fondations et donc au fond des tranchées.

Organisation du travail de fouille des tranchées de fondation

Sur la base des éléments établis à partir des données observées et de ceux que nous avançons sous forme d'hypothèses, nous avons évalué à 36.000 mètres cubes le volume du terrain entaillé et enlevé pour créer les tranchées de fondation.

Le creusement a affecté des strates de terre, mais aussi, et principalement, des remblais riches en restes de constructions employés pour créer la terrasse flavienne, ainsi que des éléments du bâti pré-sévérien. Les fouilles réalisées sur le site de la Vigna Barberini depuis 1985 nous ont appris que le remblai flavien est constitué presque exclusivement de restes de constructions anciennes, dont la taille peut être très variable. Dans le secteur méridional de la terrasse, ce remblai est en partie composé de blocs de maçonneries de taille très importante : des fragments de murs et de voûtes produits par l'écroulement de la *domus* d'époque augustéenne avaient été jetés dans la pente sans être débités et certains mesurent plusieurs mètres de longueur¹¹. Au nord de la terrasse, le remblai, dans lequel est enseveli le soubassement que l'on propose d'identifier aux restes de la *cenatio rotunda*, est fait de gravats de taille moyenne, dont les dimensions varient entre 10 et 60 cm. Partout, dans les secteurs explorés, sont apparues également des constructions laissées en partie intactes, qui ont été sectionnées lors de la réalisation de fondations postérieures. Dans ce cas, la partie des bâtiments occupant l'espace destiné à la nouvelle structure, a été entièrement débitée au pic : les empreintes des pointes des outils employés apparaissent très clairement sur les faces entaillées des murs les plus anciens et ces faces coïncident exactement avec les parois des tranchées.

Le terrain que les terrassiers ont dû fouiller n'était donc pas très malléable. Certes, les remblais faits de gravats de petite taille cèdent aisément sous les coups de pioche ou de pic, mais ils sont moins aisés à travailler qu'une terre végétale. Quant aux blocs de taille plus importante et aux structures en place, ils ont certainement fait baisser considérablement le rendement. Sachant que le *Nouveau manuel complet du terrassier et de l'entrepreneur de terrassements* indique que « Un homme peut, avec une pioche, fouiller 15 mètres cubes de terre végétale, de sable ou de tourbe, par journée de 10 heures, et ce chiffre diminue sensiblement à mesure que le terrain est plus compact »¹², nous proposons d'estimer à 10 m³ le volume moyen de terre entamée par un terrassier travaillant à l'époque impériale sur le site de la Vigna Barberini.

A partir de ces évaluations - le volume total de terre à terrasser (36.000 mc) et la capacité de travail moyenne d'un terrassier (10 m³ par jour) - nous pouvons tenter d'imaginer combien de journées de travail pourraient avoir été nécessaires pour réaliser ce travail, mais il faut dans ce cas opter pour l'une des deux stratégies de creusement susceptibles d'avoir été adoptées. Comme première hypothèse de raisonnement,

¹⁰ Meneghini - Bianchi 2010, p. 71.

¹¹ Villedieu 2007, pp. 92-94.

¹² Etienne - Masson 1850, pp. 31-32.

nous avons opté pour la solution *a priori* la plus modeste, consistant à traiter d'abord les parties hautes, puis à intégrer progressivement les parties basses. Cette solution a l'avantage de permettre une répartition relativement équilibrée de la main d'œuvre, le profil en gradin du fond des tranchées faisant que le travail pouvait être achevé dans certains secteurs au moment où de nouveaux secteurs devenaient accessibles.

Si l'on attribue à chaque terrassier un espace de la largeur de la tranchée¹³ et d'une longueur d'environ 5 m, nous pouvons placer 147 terrassiers sur la longueur totale des fondations creusées à partir du sommet de la terrasse, qui est de 735 m (fig. 10). De cette manière, il serait donc possible de creuser un volume de 1.470 m³ par jour.

A partir de ce résultat une opération simple (36.000 : 1.470) pourrait conduire à estimer à 24,5 journées la durée du travail de creusement des tranchées. Cette opération, toutefois, ne tient pas compte du fait que le volet terrassement représente un seul maillon de la chaîne des opérations réalisées et nous devons, avant d'essayer d'évaluer le temps nécessaire pour creuser les tranchées, examiner les opérations qui devaient se dérouler en parallèle.

Parmi les autres étapes de cette chaîne opératoire, il faut en premier lieu considérer l'enlèvement des déblais produits par le terrassier. Jusqu'à une profondeur que les manuels de terrassement et de construction fixent entre 1,60 et 2 m, la terre pouvait éventuellement être rejetée à la pelle sur les bords de la tranchée. Toutefois, la méthode adoptée pour recueillir et transporter la terre ne plaide pas en faveur de cette solution. Quoiqu'il en soit, sur le site de la Vigna Barberini, cette profondeur étant rapidement atteinte et dépassée, le problème se posait certainement dès lors en d'autres termes. Le manuel de J. Claudel et L. Laroque conseille, dans une situation de ce type, d'entailler le remblai en formant des pans inclinés, afin de faire circuler des brouettes¹⁴. Cet instrument n'étant pas en usage dans l'antiquité, l'adoption de rampes ne présentait pas de réel intérêt. En outre, nous avons vu que les opérations de boisage avançant en parallèle avec les terrassements, il convenait de descendre par tranches horizontales.

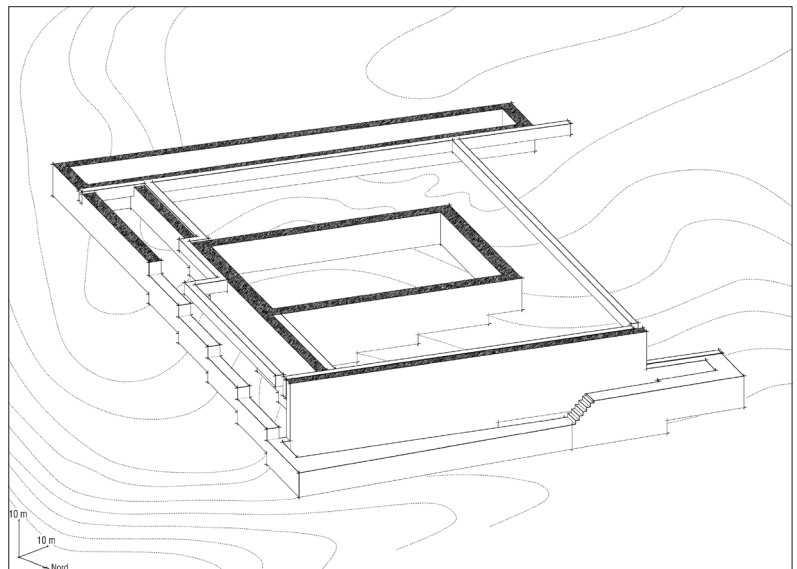


Fig. 10 - Vue axonométrique du modèle 3D utilisé pour l'étude des fondations. La partie grisée correspond aux tronçons des tranchées qui pourraient avoir été creusés en premier, si le travail a commencé par les niveaux situés à la plus haute altitude (dessin Nathalie André, 2014; ©Efr).

¹³ Les tranchées creusées à partir du sommet de la terrasse mesurent entre 2,56 m et 3,10 m de largeur; cette dimension est de 3,20 dans le cas de la fondation de la façade orientale, tandis que la fondation de la façade nord passe de 5 m à x 9,50 m.

¹⁴ Claudel - Laroque 1859, pp. 226-228.

Apparemment, c'est dans des couffins ou des récipients en bois que la terre était recueillie. Citons à ce propos le témoignage de Végèce qui mentionne, au sein de l'outillage transporté par les légions, «des hottes et des paniers pour porter la terre»¹⁵. Sur la Colonne Trajane, des soldats utilisent des paniers en osier¹⁶. Au XIX^e siècle encore, l'usage du couffin restait très répandu dans les pays méditerranéens et l'emploi de baquets et paniers est attesté aujourd'hui dans certaines régions du monde. Les manuels de terrassement et de construction datant du XIX^e siècle que nous avons consultés citent le couffin, ainsi que des récipients en bois et, en particulier, des hottes, dont on apprécierait l'utilité dans le cas considéré ici. La hotte, en effet, aurait été certainement bien adaptée pour remonter la terre, à dos d'homme, depuis le fond des tranchées, mais il fallait probablement avoir recours à des couffins si l'enlèvement des déblais se faisait au moyen de treuils.

Les coffrages servant d'échafaudages internes, les ouvriers pouvaient monter la terre en utilisant des échelles raccordant les divers planchers installés sur les traverses, mais à partir d'une certaine profondeur, il pouvait se révéler utile d'employer des engins de levage¹⁷. La fouille a mis au jour des emplacements de « machines » de ce type en deux points distincts du chantier, l'une à proximité du portique méridional, l'autre au voisinage de la fondation orientale¹⁸. Les traces correspondent dans un cas à un treuil supporté par deux mardriers, tandis que le second engin appartenait apparemment au type à un seul arbre portant, en l'occurrence un bois de très gros diamètre. Nous ne décrivons pas ici ces installations, notre opinion étant qu'elles n'ont pas servi au stade de la réalisation des fondations : il est plus probable qu'elles aient été utilisées pour hisser des colonnes ou soulever des blocs. En effet, elles sont situées à une distance certainement trop importante des tranchées de fondation pour avoir servi à extraire la terre produite par le creusement et elles sont en outre beaucoup trop puissantes pour avoir été destinées à soulever des sacs de terre. Pour assurer ce travail, des treuils plus légers auraient été assurément suffisants et il convenait, en outre, de les placer beaucoup plus près de la tranchée. Le système représenté sur un relief de l'émissaire du Lac Fucin était peut-être adopté pour cela¹⁹. Force est de reconnaître que si des treuils de ce type, qui permettaient de faire remonter un sac de terre plein, tandis qu'en parallèle redescendait un sac vide, ou de tout autre type, furent utilisés sur le chantier au cours de la phase des travaux décrite ici, le terrain n'en a pas livré de trace claire.

L'emploi du treuil implique d'une part l'intervention de pour le moins deux personnes travaillant au fond de la tranchée pour recueillir la terre, remplir les couffins, les accrocher au treuil, récupérer les couffins vides ; par ailleurs, il faut compter deux personnes au sommet pour manœuvrer le treuil, décrocher le couffin plein et raccrocher un couffin vide. Ce chiffre minimum de quatre personnes assistant un terrassier devrait permettre de couvrir les besoins si l'on exclut l'emploi du treuil et que l'on imagine que la terre était portée à dos d'homme²⁰.

Une fois hissés hors de la tranchée, nous supposons que les déblais étaient aussitôt chargés sur des charrettes pour être évacués au fur et à mesure.

¹⁵ Végèce (*Traité...*, II, 25) : *item ad fossarum opera facienda bidentes ligones palas rutra alueos cofinos, quibus terra portetur.*

¹⁶ Voir : http://fr.wikipedia.org/wiki/Reliefs_de_la_colonne_Trajane (ex. n° XIX, LII, LV etc.).

¹⁷ Dans notre restitution, les tranchées les plus profondes, dans l'angle nord-est de la terrasse, atteignent 22 m de hauteur.

¹⁸ Dans ces deux cas, les vestiges en place permettent de deviner la forme de l'engin. Deux autres fosses repérées dans le secteur méridional pourraient avoir eu la même destination, mais les vestiges dans leur cas ne fournissent pas d'indices suffisants pour restituer les aménagements placés dans les creusements : voir Villedieu 2007, pl. XV, fig. 2: F1 et F2; la fosse F3 est l'une des deux citées dans le texte. Les fondations dont il est question ici sont celles qui portent les nrr. 265 et 262a sur la même pl. XV (fig. 1).

¹⁹ Voir, par exemple, la reproduction de ce relief donnée par Geffroy 1878, pl. XIII.

²⁰ Il s'agit évidemment d'une estimation moyenne, le nombre de personnes nécessaires pour réaliser ces tâches pouvant être plus faible au début du creusement et il augmentait au fur et à mesure que progressait le travail en profondeur.

Reprenons donc nos calculs. La terre produite par un creusement augmente de volume : les experts parlent de « foisonnement » et parmi les chiffres fournis pour estimer le foisonnement de déblais de fouille en fonction de la nature des matériaux entaillés, nous avons pris le parti de choisir la valeur de 1,55 pour caractériser les déblais de la Vigna Barberini²¹. Les 1.470 m³ issus du travail journalier de 147 terrassiers se transforment donc en un volume de 2.278,5 m³ de terre à charger et évacuer. Or, il semblerait qu'une charrette tirée par des bœufs puisse transporter l'équivalent de 1 m³, ce qui conduit donc à estimer le nombre de voyages à 2.278²². Un relief représentant une charrette tirée par une paire de bœuf portant un très gros sac²³ pourrait-elle illustrer une situation semblable à celle que nous tentons de reconstituer ? Pour notre part, nous imaginerions volontiers que l'on chargeait directement les couffins remplis de terre sur la charrette, mais cette solution, certainement avantageuse puisqu'elle simplifie les opérations de déchargement, engendre probablement une perte de la capacité en terme de volume.

A ce stade de la réflexion, il faut s'interroger sur la destination de ces déblais et, à nouveau, nous devons nous limiter à faire quelques suppositions. La première est celle du réemploi sur un autre chantier et il sont nombreux au début de l'époque sévérienne. Toutefois, plusieurs de ces chantiers portant sur des bâtiments détruits par l'incendie de 191/192, il est probable qu'ils disposaient déjà de décombres abondants et ne pouvaient vraisemblablement pas en absorber d'autres. Une autre solution est suggérée par Tacite (*Ann.*, XV 43, 3) : celui-ci affirme en effet que, à la suite de l'incendie de 64, Néron fit utiliser les décombres pour assainir les marais d'Ostie et, pour cela, il les fit charger sur les navires qui venaient de déposer leur fret à Rome et repartaient vers la mer. Quelle que soit la solution adoptée, il nous faut prendre en compte un temps de transport. Si nous estimons qu'une charrette employait 2 heures pour quitter la terrasse avant d'y revenir vide et pouvait donc effectuer 5 voyages par jour, le nombre de véhicules nécessaires pour évacuer le produit d'une journée de travail de 147 terrassiers atteint le chiffre de 455. 455 véhicules qui auraient circulé sans interruption entre la terrasse de l'angle nord-est du Palatin et un secteur non identifié de Rome ou de ses environs. Tout cela représente une activité qui nous paraît excessivement dense, à l'échelle du quartier, ainsi que sur la terrasse elle-même.

La solution consistant à entasser la terre produite par le creusement ne peut être retenue, les espaces disponibles étant pour certains isolés par les tranchées et donc inaccessibles aux charrettes, tandis que les autres étaient indispensables pour assurer les mouvements de ces dernières. En outre, une partie de ces espaces était certainement occupée par les charpentiers qui travaillaient en parallèle, pour stocker les troncs d'arbre et pour préparer les bois employés dans les coffrages.

De fait, en terme de personnel, ainsi qu'il est proposé ci-dessus, à chacun des terrassiers doivent être associés pour le moins 4 manœuvres assurant la récolte des déblais, le remplissage des couffins ou autres récipients et le transport de ces derniers hors de la tranchée. Par ailleurs, il faut imaginer qu'intervenaient des équipes de deux charpentiers se partageant entre deux ou trois équipes de terrassiers et manœuvres. Partant

²¹ Claudel - Laroque 1859, pp. 254-256. Le tableau p. 256 ne considère pas le cas de déblais provenant de milieux transformés par l'homme, aussi avons-nous cherché un élément naturel relativement compact et opté pour la catégorie « Tuf dur à moyennement dur » pour lequel le foisonnement est évalué à 1,55.

²² La documentation trouvée à ce sujet distingue nettement le poids et le volume. Des bœufs peuvent tirer des poids bien supérieurs à celui que représentent 1 m³ de déblais, mais pour ces derniers, les calculs se fondent sur le volume et non sur le poids. Ce volume est parfois exprimé en hectolitres, ce qui nous a plongés dans l'embarras. Un document en ligne, http://ruedeslumieres.morkitu.org/apprendre/transport_pierre/vehicules/index_vehicule.html, donne en revanche le chiffre que nous avons utilisé.

²³ Ce relief, conservé au Museo Nazionale Roma, est reproduit par Adam 1995, fig. 37.

du nombre de 147 terrassiers avancé ci-dessus, cela représente, au total, 1.102 individus dans le premier cas, 980 dans le second (selon le nombre de charpentiers). Une masse humaine à laquelle il faut ajouter les conducteurs des charrettes, et qui doit partager l'espace avec les véhicules et les bœufs. Cela en excluant la présence de personnes chargées du chargement et en admettant donc que les assistants du terrassier remplissaient également cette fonction, aidés par les conducteurs des charrettes.

En dépit du caractère hypothétique de certaines données, cet exercice de calcul nous semble démontrer que le bon fonctionnement de la chaîne opératoire imposait des contraintes et qu'il est peu vraisemblable que l'on ait pris le parti de faire intervenir un très grand nombre de terrassiers afin de réaliser le creusement en un temps record. On admettra donc que l'on a certainement employé plus de 24,5 jours pour réaliser les terrassements.

Quantité de bois employé pour les réaliser les fondations

Une fois achevé le creusement des tranchées, les coffrages ayant été mis en place, il était possible de couler le blocage des fondations en commençant évidemment par les segments les plus bas. Les traverses étaient alors retirées progressivement et la présence des rails facilitait certainement l'opération. Ces traverses, nous en avons estimé le nombre à 6.740, ce qui représente une belle masse de bois. Toutefois, la récupération de ces pièces répondait principalement à des exigences techniques, le but était avant tout d'éviter d'affaiblir la maçonnerie en laissant au sein du blocage des éléments de nature différente. L'aspect économique de l'opération était vraisemblablement secondaire, car si le volume représenté par ces traverses n'est pas négligeable, il paraît infime comparé au nombre de planches et de poteaux laissés en place. Or, bien que la fouille n'en ait pas livré de témoignage direct, nous pouvons affirmer que la récupération de ces éléments était impossible : la restitution du système de construction et la séquence des événements le démontrent. A partir du moment où le blocage avait été coulé, il était impossible de retirer ces éléments, mis à part éventuellement certaines des planches situées au sommet.

L'emploi de bois souvent de belle taille joint au fait qu'il s'agissait, pour la plupart, de bois perdus, nous a incités à tenter d'évaluer le volume de bois employé. Dans ce but, Nathalie André a monté et utilisé le modèle en 3D des tranchées de fondation et de leurs coffrages pour calculer les surfaces couvertes par les planches (au total: 21.152 m²), le nombre de poteaux (4.215 mesurant 0,28 m de diamètre; 400 de 0,50 m de diamètre), celui des traverses (6.187 employées dans les tranchées de taille moyenne; 553 dans la tranchée de la fondation de la façade nord). Nous avons admis que poteaux mesuraient environ 3,86 m de longueur, une dimension qui correspond à 13 pieds et s'approche par ailleurs de la hauteur des traces examinées. Les planches mesurant de 0,12 à 0,40 m de largeur pour une épaisseur variant de 0,04 à 0,07 m, nous avons calculé une surface moyenne de 20 m². A partir de ces résultats, Frédéric Guibal s'est efforcé d'évaluer le nombre d'arbres pouvant avoir été utilisé, en tenant compte des types d'essences susceptibles d'avoir été sélectionnées.

Le choix du modèle biologique (essence) va conditionner l'estimation du nombre d'arbres employés à la réalisation des fondations. La réalisation de plus de 4.600 poteaux et plus de 21.000 planches longs de près de 4,00 m implique la disponibilité d'un nombre élevé d'arbres dont le fût est suffisamment rectiligne et haut pour débiter des pièces de cette taille, et suffisamment large pour en tirer des poteaux de diamètre allant de 0,28 à 0,50 m. Cela nous amène à éliminer certaines essences, parmi lesquelles des espèces locales, pourtant probablement disponibles dans les environs de Rome au cours de la première moitié du III^e siècle de notre ère, telles le pin d'Alep, le pin pignon, le chêne vert ou le chêne caducifolié. Si chacune de ces espèces est en mesure de fournir des arbres aptes à offrir les dimensions requises pour les planches et les poteaux, la configuration géométrique naturelle de ces essences amène à éliminer, dans n'importe quelle parcelle forestière,

un pourcentage plus ou moins élevé de sujets n'offrant ni la longueur, ni la rectitude de tronc souhaitée. En conséquence, le choix de l'une de ces essences locales aurait entraîné la multiplication des sites d'approvisionnement en bois, sur un territoire d'une surface qu'il nous est difficile de déterminer, mais probablement très vaste. Aussi pencherons-nous plutôt vers l'emploi d'une essence ou d'essences géographiquement plus éloignées mais dont les peuplements forestiers offrent, en grandes quantités, des arbres aux dimensions requises pour la confection des poteaux, poteaux et traverses: le mélèze, l'épicéa ou le sapin. Nous délaierons le mélèze et l'épicéa, abondants dans les Alpes italiennes mais absents des Apennins au profit du sapin, présent dans l'étage de végétation montagnard dans les Apennins et en Calabre, au-dessus de 900 m d'altitude, et donc plus facile à acheminer sur Rome que des grumes d'origine alpine²⁴.

Qu'elle soit laissée en libre évolution naturelle ou qu'elle soit gérée par le forestier, une sapinière offre, sur une parcelle donnée, des sujets d'âge et, surtout, de diamètre variés, car le statut des arbres se décline en des états différents : dominants, co-dominants, dominés, ces derniers étant, malgré l'appartenance à une même classe d'âge, de moindre dimension que les dominants. Il en résulte qu'une même parcelle forestière a pu livrer des grumes de diamètres divers, aptes à fournir aussi bien des poteaux dont le diamètre varie de 0,28 à 0,50 m que des traverses de section égale à 0,30 x 0,25 m.

Les pièces les plus volumineuses des fondations du complexe monumental sévérien sont les poteaux de diamètre égal à 0,50 m et longs de près de 4 m, présents en 400 exemplaires, et les traverses de la même fondation 256, de section égale à 0,30 x 0,28 m pour une longueur allant de 4 à 8 m, présentes en 553 exemplaires. Un sapin adulte installé dans de bonnes conditions écologiques peut offrir une longueur de grume proche de 20 m, ce qui permet de tirer d'un arbre dominant, d'un diamètre de 0,60 m à 0,70 m, 4 à 5 poteaux, plus un nombre de planches que l'on peut estimer compris entre 20 et 30. 100 sujets dominants fournissent donc 400 poteaux de 0,50 m de diamètre et 2.000 à 3.000 planches, compte tenu de la conicité des grumes. Viennent ensuite les traverses de forte section, au nombre de 553, qui ont vraisemblablement été délignées à partir d'arbres dominants, un tel sujet pouvant fournir 10 traverses, auxquelles s'ajoutent une quarantaine de planches. 55 sujets dominants peuvent donc livrer 550 traverses de longueur allant de 4 à 8 m et environ 2.200 planches. Les poteaux mesurant 0,28 m de diamètre peuvent indistinctement résulter de sujets dominants ou dominés. Un sujet dominant a pu fournir 8 à 10 poteaux auxquels s'ajoutent une douzaine de traverses de 0,30 x 0,16 m et une dizaine de planches, tandis qu'un sujet dominé n'a pu fournir que 4 à 5 poteaux et une soixantaine de planches. 400 sujets dominants ont donc fourni 3.200 à 4.000 poteaux, 4.800 traverses et 4.000 planches ; 200 sujets dominés ont fourni 800 à 1.000 poteaux et 12.000 planches. Reste à produire 1.400 traverses de 0,30 x 0,16 m et environ 1.000 planches. Si l'on admet que des arbres de diamètre égal à 0,50 m ont pu être employés, chacun pouvant fournir 8 traverses et 6 planches, 175 sujets ont permis de désigner les 1.400 traverses requises et 1.050 planches.

Au total, un ensemble d'environ 930 arbres a pu fournir toutes les grumes nécessaires à la confection des poteaux, traverses et planches.

Un facteur de variabilité peut provenir du choix effectué pour confectionner les poteaux mesurant 0,28 m de diamètre. Si, au lieu de privilégier les sujets de fort diamètre, les charpentiers ont préféré employer des sujets de plus faible diamètre, de diamètre plus proche de celui des poteaux, et donc plus faciles à mettre en œuvre, un arbre d'un tel statut ne fournit que 4 à 5 poteaux, ce qui nous amène à un total de 800 sujets

²⁴ Vitruvius, *De Arch.*, II 10, 1-2 nous permet d'imaginer que les charpentiers du complexe sévérien pourraient avoir jugé les sapins *super-nates*, poussant sur les versants ombragés des Apennins, suffisants pour l'usage qu'ils devaient en faire; sur l'approvisionnement en bois de la Rome antique: Meiggs 1982, pp. 218-259.

dominés et 100 sujets dominants pour la réalisation des poteaux de 0,28 m de diamètre, soit 300 arbres de plus que le montant avancé plus haut, ce qui aboutit à un ensemble d'environ 1.230 arbres.

On supposera que les grumes – les troncs d'arbre débarrassés de leurs branches – arrivaient entières sur le chantier et étaient débitées sur place en fonction des besoins. Il faut donc imaginer qu'une aire du terrain était réservée au dépôt du bois et une autre, pour le moins, au tronçonnage des billes, à l'écorçage, au façonnage des poteaux et traverses, au sciage des planches²⁵.

Une maîtrise d'ouvrage rigoureuse

L'observation des parties du sol du chantier mises au jour par les fouilles nous dévoilent quelques épisodes du travail dont il a été le témoin²⁶. Ce sol a parfois été abîmé, probablement par suite du passage de véhicules lourdement chargés, ou au moment du déchargement de blocs de pierre ou de marbre. Il a alors fait l'objet de réparations, des recharges de mortier venant recouvrir la première couche. Entre ces différents niveaux se faufilent parfois quelques strates, mais rares sont celles qui peuvent correspondre au creusement des tranchées, les seuls témoins de cette activité étant quelques très modestes lentilles d'argile qui attestent que le sol géologique a été entamé. Ces restes sont insignifiants comparés à la masse de terre et gravats produite par le creusement des tranchées, une masse qui, sur la base des calculs exposés plus haut, peut être estimée à 36.000 m³.

Au cours des étapes suivantes de la réalisation du projet, ce sol va servir à gâcher le mortier et, au voisinage de certaines traces de cette activité, se sont conservées quelques strates de la pouzzolane grise employée dans le mélange. Sur ce sol ou sur les recharges qui ont servi à le régulariser, ont été retrouvés des fragments d'amphores utilisées probablement pour apporter l'eau utilisée également pour confectionner le mortier. Comme dans le cas des strates de terre, ces restes représentent des témoignages relativement disproportionnés lorsqu'on les compare au volume des maçonneries en *opus caementicium*.

Les seuls vestiges que l'on a laissés, plus tard, s'accumuler sur le sol de chantier sont des éclats produits par le travail du marbre. Ces éclats ont ainsi formé un remblai qui mesure par endroits plusieurs dizaines de centimètres d'épaisseur et a servi de préparation à certains aménagements de surface.

Ces traces, par leur rareté, nous encouragent à restituer l'image d'un chantier organisé de manière très rigoureuse, régi par une maîtrise d'ouvrage extrêmement exigeante, qui a imposé une discipline stricte. Ces caractères ne sont pas sans évoquer ceux que l'on attribue à l'armée romaine et nous avons considéré la possibilité que le chantier ait pu être confié à des membres de la Legio II Parthica et/ou de la garde prétorienne, sachant que la première, qui fut créée en 197 et peut-être même un peu plus tôt, resta la plupart du temps en garnison à Albanum (Albano Laziale), à proximité de Rome, jusqu'en 212²⁷. Il s'agit-là d'un sujet de réflexion qu'il conviendra d'approfondir, en parallèle avec les recherches qu'il serait souhaitable de mener sur d'autres épisodes et aspects de la réalisation du chantier sévérien.

²⁵ Adam 1995, pp. 96-101.

²⁶ Villedieu 2007, pp. 305-314.

²⁷ Sur la permanence de cette légion en Italie et ses rapports étroits avec la garde prétorienne, voir Ricci 2000, en particulier pp. 397-398.

Bibliographie

- Adam, J.-P. 1995, *La Construction romaine: matériaux et techniques* (3^e ed.), Paris.
- Broise, H. - Thébert, Y. 1999, *Élagabal et le complexe religieux de la Vigna Barberini: Heliogabalium in Palatino monte iuxta aedes imperatorias consecravit eique templum fecit* (HA, Ant. Heliog., III 4), MEFRA 111.2, pp. 729-747.
- Claudel, J. - Laroque, L. 1859, *Pratique de l'art de construire: maçonnerie, terrasse et plâtrerie* (2^e ed.), Paris.
- Etienne, Ch. - Masson, Ad. 1850, *Nouveau Manuel complet du terrassier et de l'entrepreneur de terrassements*, Paris.
- Geffroy, A. 1878, *L'archéologie du lac Fucin*, RA 35, pp. 1-11, pl. XIII.
- Gros, P. (ed.) 1997, *Vitruve, De Architectura* (trad. e commento A. Corso e E. Romano), Torino.
- Meiggs, R. 1982, *Trees and timber in the ancient Mediterranean world*, Oxford.
- Meneghini, R. - Bianchi, E. 2010, *Il cantiere costruttivo del Foro di Nerva*, dans Camporeale, S. - Dessales, H. - Pizzo, A. (eds.), *Arqueología de la construcción II. Los procesos constructivos en el mundo romano: Italia y provincias orientales* (AEspA, Anejos 57), Madrid-Merida, pp. 71-79.
- Ricci, C. 2000, *Legio II Parthica. Una messa a punto*, dans Le Bohec, Y. (ed.), *Les légions de Rome sous le Haut-Empire*, Actes du congrès de Lyon (17-19 septembre 1998) (Coll. CERGR, n.s. 20.1), Lyon, pp. 397-410.
- Sagui, L. 2009, *Pendici nord-orientali del Palatino: le "terme di Elagabalo"*. *Indagini archeologiche e prime riflessioni*, ArchCl 60, pp. 235-274.
- Villedieu, F. 2007, *Vigna Barberini II. Domus, palais impérial et temples: stratigraphie du secteur nord-est du Palatin* (Roma Antica 6), Roma.
- Villedieu, F. 2011, *La "Coenatio rotunda" neroniana e altre vestigia nel sito della Vigna Barberini al Palatino*, BdA 12, pp. 1-28.
- Villedieu, F. 2013, *La Vigna Barberini à l'époque sévérienne*, dans Sojc, N. - Winterling, A. - Wulf-Rheidt, U. (eds.), *Palast und Stadt im severischen Rom*, Stuttgart, pp. 157-180, pll. VII-VIII.