



HAL
open science

Deux noms sémitiques à Porolissum (Dacie romaine)

Dan Deac, Dan Dana

► **To cite this version:**

Dan Deac, Dan Dana. Deux noms sémitiques à Porolissum (Dacie romaine). Acta Musei Porolissensis, 2021, 43, pp.131-138. <hal-03493454>

HAL Id: hal-03493454

<https://hal.science/hal-03493454v1>

Submitted on 18 Dec 2021

HAL is a multi-disciplinary open access archive for the deposit and dissemination of scientific research documents, whether they are published or not. The documents may come from teaching and research institutions in France or abroad, or from public or private research centers.

L'archive ouverte pluridisciplinaire **HAL**, est destinée au dépôt et à la diffusion de documents scientifiques de niveau recherche, publiés ou non, émanant des établissements d'enseignement et de recherche français ou étrangers, des laboratoires publics ou privés.



HAL Authorization

MUZEUL JUDEȚEAN DE ISTORIE ȘI ARTĂ ZALĂU

**ACTA
MVSEI POROLISSENSIS**

XLIII

ARHEOLOGIE – RESTAURARE – CONSERVARE

ZALĂU
2021

EDITOR ȘEF: Dr. Corina BEJINARIU

COLEGIUL DE REDACȚIE

Dr. Horea Pop – redactor șef
Dr. Dan Deac – redactor responsabil
Dr. Dan Băcueț-Crișan – secretar de redacție
Dr. Sanda Băcueț-Crișan – membru
Dr. Ioan Bejinariu – membru
Dr. Emanoil Pripon – membru
Dr. Horațiu Cociș – membru

COLEGIUL EDITORIAL

Prof. univ. Dr. Gheorghe LAZAROVICI, Universitatea Eftimie Murgu, Caransebeș, România
Dr. Tiberius BADER, Hemmingen, Baden-Wurttemberg, Germania
Prof. univ. dr. hab. Gelu FLOREA, Departament Istorie Antică și Arheologie, Facultatea de Istorie și Filosofie, Universitatea „Babeș-Bolyai”, Cluj-Napoca (România)
Cercet. șt. I dr. hab. Coriolan H. OPREANU, Institutul de Arheologie și Istoria Artei (Academia Română), Cluj-Napoca, România
Cercet. șt. I dr. Ioan STANCIU, Institutul de Arheologie și Istoria Artei (Academia Română), Cluj-Napoca, România
Prof. univ. dr. Sorin MITU, Facultatea de Istorie și Filosofie, Universitatea „Babeș-Bolyai”, Cluj-Napoca, România
Prof. univ. dr. Adrian IVAN, Facultatea de Istorie și Filosofie, Universitatea „Babeș-Bolyai”, Cluj-Napoca, România
Drd. Dan Octavian PAUL, Muzeul Banatului, Timișoara, România
Prof. univ. dr. Sorin NEMETI, Facultatea de Istorie și Filosofie, Universitatea „Babeș-Bolyai”, Cluj-Napoca, România
Dr. Viorica RUSU-BOLINDEȚ, Muzeul Național de Istorie a Transilvaniei, Cluj-Napoca, România.

Responsabilitatea pentru conținutul științific al articolelor, pentru formulări și calitatea rezumatelor în limbă străină revine în întregime autorilor.

ACTA MVSEI POROLISSENSIS

Anuarul Muzeului Județean de Istorie și Artă Zalău

Orice corespondență referitoare la publicație va fi trimisă pe adresa: MUZEUL JUDEȚEAN DE ISTORIE ȘI ARTĂ ZALĂU, RO-450042 Zalău. Str. Unirii, nr. 9 Tel.: 004-0260-612223, fax: 004-0260-661706 e-mail: muzeul.zalau@gmail.com	Toute correspondance sera envoyée à l'adresse: MUZEUL JUDEȚEAN DE ISTORIE SI ARTA ZALAU, RO-450042 Zalău. Str. Unirii, nr. 9 Tel.: 004-0260-612223, fax: 004-0260-661706 e-mail: muzeul.zalau@gmail.com
--	--

© EDITURA POROLISSUM A MUZEULUI JUDEȚEAN

ISSN 1016-2801

Tipar: S.C. MEGA PRINT S.R.L. CLUJ-NAPOCA

CUPRINS – SUMMARY – RÉSUMÉ

NEOLITIC

MAI MULT DECÂT SUNET. “ZORNĂITOARE” DESCOPERITE ÎN SITUL ENEOLITIC DE LA PORȚ/SUPLACU DE BARCĂU-CORĂU 9

SANDA BĂCUEȚ CRIȘAN

MORE THAN A SOUND. „RATTLES” DISCOVERED IN THE ENEOLITHIC SITE FROM PORȚ/SUPLACU DE BARCĂU – CORĂU

INVESTIGAȚII ARHEOZOOLOGICE EFECTUATE ÎN SITUL NEOLITIC DE LA PIȘCOLT – LUTĂRIE (JUD. SATU MARE)..... 17

XENIA POP

ARCHAEOZOOLOGICAL INVESTIGATIONS CARRIED OUT IN THE NEOLITHIC SITE FROM PIȘCOLT – LUTĂRIE (SATU MARE COUNTY)

EPOCA METALELOR

NOI DESCOPERIRI ALE BRONZULUI TÂRZIU (CULTURA SUCIU DE SUS) DE PE VALEA SOMEȘULUI, JUDEȚUL SĂLAJ 51

IOAN BEJINARIU, DAN BĂCUEȚ-CRIȘAN

NEW DISCOVERIES OF THE LATE BRONZE AGE (SUCIU DE SUS CULTURE) FROM THE SOMEȘ VALLEY, SĂLAJ COUNTY

DER „HORT“ VON OCNA SIBIULUI. ANMERKUNGEN ZUR FUNDKRITIK 83

OLIVER DIETRICH

A ROMAN RING FROM ȘIMLEU SILVÂNIEI – *ULIUL CEL MIC* 91

HOREA POP, ANA HAMAT

THE WATER CATCHMENT SYSTEM OF THE SPRING IN THE SANCTUARY OF *SARMIZEGETUSA REGIA* 107

ȘTEFAN VASILACHE

EPOCA ROMANĂ

DEUX NOMS SÉMITIQUES À POROLISSUM (DACIE ROMAINE)..... 131

DAN DEAC, DAN DANA

CELTICA (I-II) 139

SORIN NEMETI

CELTICA (I-II)

THE ROMAN POTTERY LAMPS FROM THE NECROPOLIS OF POROLISSUM ON URSOIEȘ HILL	151
DÁVID PETRUȚ	

MATERIALITY AND IDENTITY IN THE ROMAN PROVINCES. CASE STUDY: THE <i>ALA BATAVORUM MILLIARIA</i> OF ROMAN DACIA	171
RADA VARGA	

DER GRÜNDUNGSMYTHOS VON VIRUNUM ALS ZEUGNIS STÄDTISCHEN SELBSTVERSTÄNDNISSES	183
MARKUS ZIMMERMANN	

MIGRAȚII, EV MEDIU

THE SLAVIC TUMULAR NECROPOLIS FROM NUȘFALĂU (SĂLAJ COUNTY). NEW DATA ON THE SPATIAL DISTRIBUTION AND THE NUMBER OF THE <i>TUMULI</i> BASED ON UAV SCANS.....	193
DAN BĂCUEȚ-CRIȘAN, HORĂȚIU COCIȘ	

CERCETĂRILE ARHEOLOGICE PREVENTIVE DE LA PERICEI STR. GÓC, NR. 668 (JUD. SĂLAJ). DATE PRELIMINARE PRIVIND URMELE UNEI BISERICI MEDIEVALE DISPĂRUTE	203
DAN BĂCUEȚ-CRIȘAN, TIMEA KERESZTES	

PREVENTIVE ARCHAEOLOGICAL RESEARCHES FROM PERICEI GÓC STREET, NUMBER 668 (SĂLAJ COUNTY). PRELIMINARY DATA ON THE TRACES OF A DISAPPEARED MEDIEVAL CHURCH

„UN GROSSO CASTELLO CHIAMATO SOMLIO...” – CASTELUL BÁTHORY DIN ȘIMLEU SILVANIEI.....	215
RAUL-ALEXANDRU TODIKA	

„UN GROSSO CASTELLO CHIAMATO SOMLIO...” – THE BÁTHORY CASTLE OF ȘIMLEU SILVANIEI

RESTAURARE – CONSERVARE

CONTRIBUȚII CU PRIVIRE LA IDENTIFICAREA METODELOR DE ARDERE A CERAMICII GLAZURATE ROMANE	243
DAN GEORGE ANGHEL, CLAUDIU TĂNĂSELIA, OTTO TODOR-BOER	

CONTRIBUTIONS ON THE IDENTIFICATION OF FIRING METHODS OF ROMAN GLAZED POTTERY

FIERUL ARHEOLOGIC DIN COLECȚIA MUZEULUI DE ISTORIE TURDA, UN PATRIMONIU ÎN PERICOL.....	261
CARMEN DRAGOMIR	

ARCHAEOLOGICAL IRON ITEMS FROM THE COLLECTION OF TURDA HISTORY MUSEUM, AN ENDANGERED HERITAGE

CERAMICA NEOLITICĂ PICTATĂ – ÎNTRE ARTĂ DECORATIVĂ ȘI FUNCȚIE PRACTICĂ (II)	275
ANAMARIA ELEKES	

PAINTED NEOLITHIC POTTERY – BETWEEN DECORATIVE ART AND PRACTICAL FUNCTIONALITY (II)

CONSIDERAȚII PRIVIND RESTAURAREA UNEI SPADE DE TIP CELTIC.....	285
TEODORA JUGRĂSTAN	
CONSIDERATIONS REGARDING THE RESTORATION OF A CELTIC SWORD	
CONSIDERAȚII ASUPRA RESTAURĂRII UNOR TEZAURE MONETARE MEDIEVALE DIN PATRIMONIUL MUZEULUI JUDEȚEAN DE ISTORIE ȘI ARTĂ ZALĂU, JUDEȚUL SĂLAJ.....	293
EMANOIL PRIPON	
CONSIDERATIONS REGARDING THE RESTORATION OF SOME MEDIEVAL COIN HOARDS HOUSED IN THE ZALĂU HISTORY AND ART COUNTY MUSEUM, SĂLAJ COUNTY	
RECENZII	301

DEUX NOMS SÉMITIQUES À POROLISSUM (DACIE ROMAINE)

DAN DEAC*, DAN DANA**

RÉSUMÉ: Deux témoignages épigraphiques latins de Porolissum, à savoir un anneau inscrit et un graffite sur céramique, livrent deux anthroponymes qui enrichissent le répertoire onomastique de facture sémitique de cet important centre militaire de la province de Dacie Porolissensis (Baras et Mocimus).

MOTS-CLÉ: Dacie romaine; épigraphie latine; onomastique sémitique; Porolissum.

REZUMAT: Două mărturii epigrafice latine de la Porolissum, și anume un inel înscris și un graffito ceramic, aduc la lumină două antroponime care îmbogățesc repertoriul onomastic de factură semitică din acest important centru militar al provinciei Dacia Porolissensis (Baras și Mocimus).

CUVINTE-CHEIE: Dacia romană; epigrafie latină; onomastică semitică; Porolissum.

Cette notice analyse deux noms de facture sémitique gravés en latin sur un anneau en argent, respectivement un vase céramique, découverts lors des fouilles à Porolissum, qui enrichissent le répertoire onomastique de cet important centre militaire de la province de Dacie Porolissensis.

1. ANNEAU EN ARGENT DE BARAS (ILD I 728)

Anneau en argent (1,8 × 1,25 × 1,25 cm), dont le corps est décoré de cannelures et la surface du chaton est dorée. La partie inférieure de l'anneau est cassée. Inscription sur deux lignes, incisée sur le chaton rectangulaire aux angles arrondis (1,1 × 1,1, cm), en caractères de taille inégale: 0,6 (l. 1), 0,4 cm (l. 2); sur la l. 2, les deux derniers caractères, de taille plus petite, ne sont pas centrés, laissant un *vacat*. A sans traverse et à deuxième haste dépassante; R cursif. La pièce a été découverte en 1979, lors de la fouille de deux fosses avoisinant l'autel du sanctuaire de Bêl (N2), sur la soi-disant « Terrasse des sanctuaires » au nord du site romain de Porolissum, à 6 m de la route impériale qui relie le bâtiment de la douane au camp auxiliaire de la colline de Pomăt¹. Elle se trouvait dans la fosse a, au sud-ouest de l'autel et à l'est de la route romaine, à une profondeur de 120 cm². Zalău, MJIAZ (inv. C.C. 169/1979).

* Musée Départemental d'Histoire et d'Art de Zalău, e-mail: dan_deac1923@yahoo.com

** CNRS/HiSoMA, Lyon, e-mail: dan.dana@mom.fr

*** Nous remercions chaleureusement Ana-Cristina Hamat (MINAC, Constantza) pour la typologie et l'encadrement chronologique de l'anneau.

¹ Au sujet de ce sanctuaire, voir, parmi les dernières publications, Diaconescu 2008-2009, p. 139–148 (plans et reconstitutions pl. V, VI.A, IX, XI); Szabó 2015 (p. 294, n° I. 24) et 2018, p. 130, 182, n° I. 24; Nemeti 2019, p. 182; Deac 2018, p. 151–152; Opreanu, Taloș 2020. Cette dernière contribution essaie d'offrir une vision d'ensemble du sanctuaire, mais ses auteurs n'utilisent que le rapport publié par A. V. Matei, sans connaître les données ultérieures beaucoup plus détaillées.

² Pour une analyse détaillée du matériau céramique, voir Socaciu 2020.



Fig. 1–3. Photos de l’anneau (clichés Dan Deac).

L’anneau, moulé, fait partie d’un groupe dont le corps et le dessus forment un tout, et d’une variante avec les épaules en retrait, décorées de striations. Le chaton, grand, est légèrement délimité et doré par une couche superficielle, dans laquelle sont incisés, sur deux lignes, cinq caractères niellés.

Cet exemplaire entre dans les typologies provinciales, ainsi le type 2d pour la Gaule³, le type III pour la Bretagne⁴, le type 2 pour la Mésie Supérieure⁵, le type 3 pour Aquincum⁶, le type 13 (var. 4) pour Augusta Raurica⁷, le type V Ruseva-Slokoska⁸, et le type II.2.4 pour la Dacie Supérieure⁹. D’après d’autres typologies, il appartient au type 2 d’après Ergün¹⁰, au types I-II pour l’Olténie romaine d’après Bălăceanu¹¹, avec des analogies chez Henkel dans les formes en cours au II^e s.¹²

La pièce montre des traces d’usure intense sur le chaton et les épaules, raison pour laquelle la partie la plus fragile de l’anneau s’est brisée. Ce type d’anneau connaît une datation large (I^{er}-III^e s.), avec des analogies partout dans l’Empire. Le retrait des épaules et le décor par des striations parallèles convergentes signale un type hybride qui assure le passage vers les anneaux à épaules décorées et évasées en angle (au III^e s.). Par conséquent, la typologie suggère une datation plus étendue, entre la fin du II^e s. et la première moitié du III^e s.

L’anneau ne fit jamais l’objet d’une publication à proprement parler; pourtant, il est déjà connu dans la bibliographie du site, puisqu’il a été mentionné par le coordinateur des fouilles du secteur, Alexandru V. Matei, sans dimensions ni illustrations. La lecture qu’il a proposée, *Balanus*¹³, a été reprise par la majorité des chercheurs¹⁴, occasionnant récemment une interprétation extravagante¹⁵. L’examen de la pièce montre qu’il est impossible de lire *BALANVS*, lecture dont la partie centrale est imaginaire. Toutes les lettres sont facilement reconnaissables, à l’exception du troisième et dernier caractère à la fin de la l. 1, qui est sans aucun doute un R cursif, et dont la haste recourbée est partiellement abîmée sur sa portion supérieure. Cette solution invite donc à lire un autre anthroponyme:

Bar|as.

³ Guiraud 1989, p. 181.

⁴ Henig 1974, fig.1.

⁵ Popović 1992, p. 12.

⁶ Facsády 2009, p. 93.

⁷ Riha 1990, pl. 9.

⁸ Ruseva-Slokoska 1994, p. 99.

⁹ Hamat 2011, p. 99.

¹⁰ Ergün 1997, p. 719.

¹¹ Bălăceanu 1999, p. 113.

¹² Henkel 1913, 30, n° 205.

¹³ Chirilă *et alii* 1980, p. 95; Gudea *et alii* 1983, p. 133.

¹⁴ E.g. Paki 1988, p. 218; Matei, Gudea, 1998, p. 90; Gudea 1998, p. 126; Benea 2002, p. 187; *ILD I 728*; Schäfer 2007, p. 248 et Schäfer 2008, p. 170; Hamat 2016, p. 101, n° 13.

¹⁵ Opreanu, Taloş 2020, p. 106, qui développent *BAL(o) AN(nulum) V(otum) S(olvit)*.

D'après le contexte archéologique, la fosse qui a livré l'anneau (ainsi que des tessons et des restes ostéologiques) daterait d'avant la phase de Septime Sévère, alors que pendant les dernières années du règne de Caracalla survient la reconstruction du sanctuaire de Bêl (N2) – *deus patrius Belus*, en rapport explicite avec le *n(umerus) Pal(myrenorum) sagit(tariorum)* – et la réalisation d'une allée entre l'autel et le temple¹⁶; à cette allée est connecté un autre segment d'allée relié à la route, à l'ouest de l'autel qui se trouve au-dessous de la fosse *a* ayant livré l'anneau¹⁷. Cette fosse *a* aurait donc recueilli une partie des offrandes et d'autres restes qui s'accumulaient dans le sanctuaire, périodiquement désencombré. Quant à la fosse *b*, elle a livré, entre autres, deux statuettes en bronze de bonne facture, l'une de Mars, l'autre d'un esclave accroupi¹⁸.

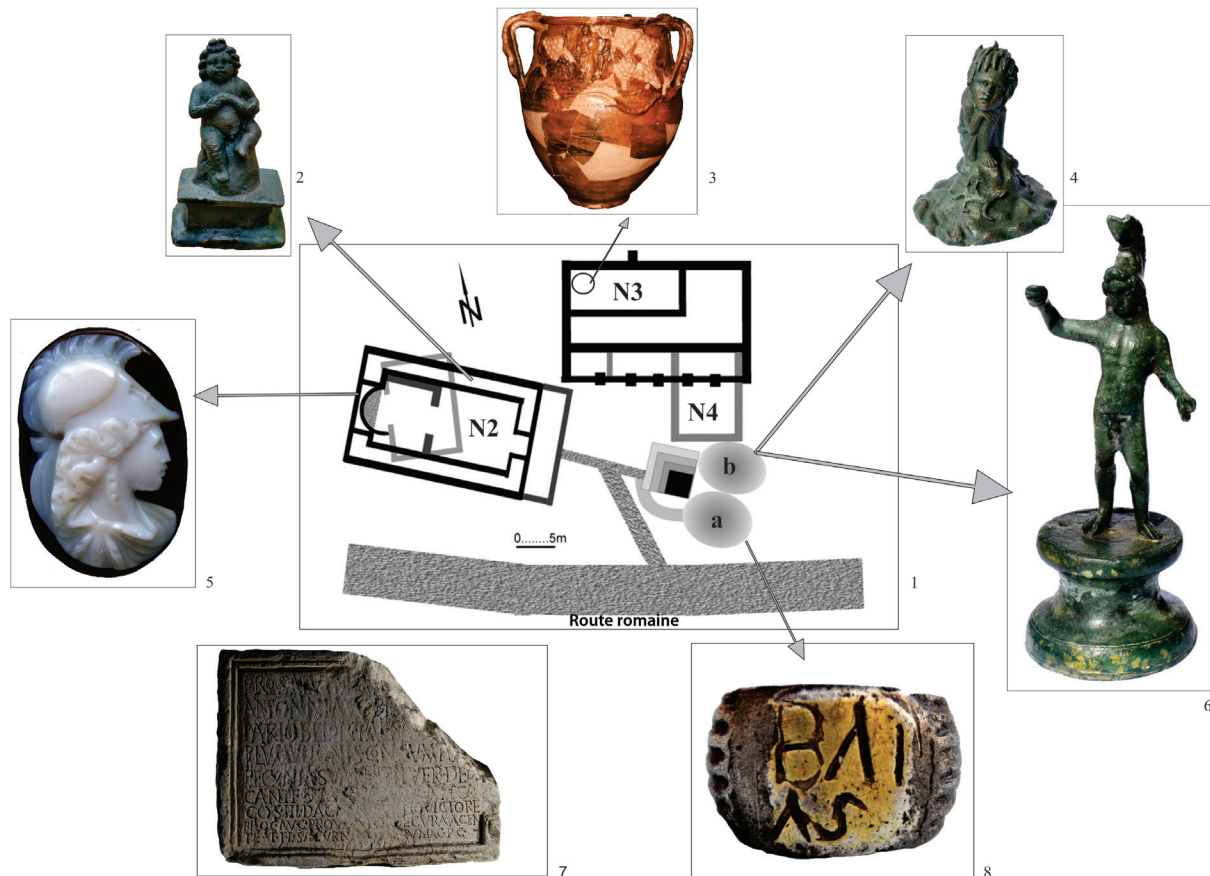


Fig. 4. Plan du sanctuaire de Bêl (Porolissum) et certaines de ses découvertes (d'après le plan de Diaconescu 2008-2009, p. 175, pl. V.b) (Dan Deac).

Les soi-disant « fosses rituelles »¹⁹ de l'enceinte de certains sanctuaires ont été découvertes à Apulum dans le sanctuaire dit de Liber Pater²⁰ et à Ulpia Traiana Sarmizegetusa dans le sanctuaire dont on considère qu'il était dédié à Dom(i)nus et Dom(i)na²¹. En Dacie romaine, cette pièce de Porolissum est le premier exemple connu d'anneau déposé délibérément dans ce type de fosses. De manière générale, ces situations restent rares, un exemple récent étant celui de Carnuntum où, dans une fosse identifiée

¹⁶ Sur la plaque de calcaire inscrite en latin qui mentionne cette construction (ILD I 663), voir Piso 2013, p. 269, n° 1 (avec la bibliographie); en dernier lieu, Opreanu, Taloş 2020, p. 102.

¹⁷ Voir note 1.

¹⁸ Voir en dernier lieu Deac 2018a, p. 69/73, n° XI.1 (photo p. 78, fig. 17) et 83/85, n° X.1 (photos p. 86, fig. 1a-b).

¹⁹ Sur la terminologie de ces types de contextes archéologiques, voir Szabó 2018.

²⁰ Parmi les publications récentes, voir Schäfer 2013 et 2014; Fiedler 2014; Szabó 2018, en partic. p. 80–86.

²¹ Voir Fiedler, Höpken 2013.

dans le complexe religieux de Jupiter Optimus Maximus Heliopolitanus a été trouvé un anneau en argent figurant la *dextrarum iunctio*²².

Un autre exemple de nom-fantôme dans la catégorie de l'*instrumentum inscriptum* est offert par un anneau en argent découvert dans un baraquement du camp de Slăveni (Dacie Inférieure), à son tour porteur d'un anthroponyme. La lecture donnée par D. Tudor est ITTA|CVS, en graphie rétrograde²³, alors qu'il convient de lire (avec une suite sinistroverse à la l. 2) ATTI|^(←)CVS, et donc le nom banal *Atticus*, comme l'avait suggéré avec raison I. I. Russu dans son compte-rendu du corpus IDR II²⁴.

Dans les alentours de Porolissum, on ne peut citer que deux anneaux inscrits: le premier, en bronze, découvert dans le baraquement n° 5 du camp auxiliaire de Buciumi (dép. de Sălaj), est de réalisation très simple (diam. 1,4/1,7 cm) et porte l'injonction VENI (ILD I 649)²⁵; le second, en or, provenant de Ciucea (dép. de Cluj), porte le nom du propriétaire en monogramme, VER(u)S (ILD I 575)²⁶.

Écartant donc les lectures fantaisistes qui voulaient à tout prix mettre l'anneau en rapport avec le nom du dieu Bêl, nous reconnaissons un nom sémitique, celui du propriétaire de l'objet qu'il fit graver. Bien que rare, ce nom masculin est connu à présent en plusieurs écritures et graphies et serait, selon Jean-Baptiste Yon, un hypocoristique de l'un des innombrables anthroponymes araméens formés sur le mot *br* (« fils »)²⁷:

- en araméen *br'*, à Palmyre²⁸;
- en grec Βαρας, à Doura-Europos²⁹;

– en latin *Baras*; notre occurrence de Porolissum s'ajoute au nom porté par *Baras Temars(a)e*, sans doute un militaire, à El Kantara (Calceus Herculis) en Numidie³⁰, site où sont attestés par de nombreuses inscriptions un *numerus Palmyrenorum* et un *numerus Hemesenorum*. Notons la graphie latine avec un -s final – à l'instar d'autres noms palmyréniens comme *Bolhas*, *Guras*, *T(h)emarsas*, *Sabdas*, *Salmas* –, le nom n'étant pas normalisé en *Bara*.

2. GRAFFITE SUR DOLIUM DE MOCIMUS

Tesson d'un vase de provisions (*dolium*) de couleur jaunâtre clair, avec des traces de peinture rougeâtre, composé du rebord et d'une partie de la paroi (10,5 × 10 cm: ép. 0,6 cm; diam. de la bouche: 27 cm). Texte incisé après cuisson sur la paroi externe, réalisé lorsque le vase était posé la bouche en bas pour plus de stabilité, ce qui indique sa position habituelle. Lettres allongées (3,5–4 cm), non dénuées d'élégance, dont certaines sont tracées en plusieurs temps (M, O). Le fragment céramique fut découvert en 2002 dans le bâtiment LM3³¹, l'un des édifices les plus imposants du milieu civil de Porolissum dans le secteur au nord du camp, ayant un rôle de maison privée et de taverne, également

²² Gassner 2013, p. 269–270, fig. 13.

²³ IDR II 548 (dessin); Hamat 2016, p. 100, n° 6.

²⁴ Russu 1978, p. 193; correction rejetée à tort par C. C. Petolescu (ILD I 134).

²⁵ Conservé au MJIAZ (inv. C.C. 96/1970). Voir en dernier lieu Deac 2018a, p. 66–67, n° VII.1 (photos p. 68, fig. 1ab).

²⁶ Conservé au Musée National Hongrois (Budapest, inv. 441891); voir en dernier lieu Hamat 2016, p. 101, n° 11 (photo p. 106, pl. I.12).

²⁷ Grassi 2012, p. 37 et 156; Marcato 2018, p. 36–37; Yon 2018, p. 40–41 et 105.

²⁸ Stark 1971, p. 11 et 78.

²⁹ Frye *et alii* 1955, p. 166, n° 67.

³⁰ Lassère 1965 (AÉ, 1965, 274); pour l'un de ses enfants, notons le génitif du patronyme, *Barei*, comme s'il s'agissait d'un nom *Bareus*. La même origine sémitique pourrait avoir *Bara Appi M(arci) s(ervus)*, un *offinator* d'époque augustéenne mentionné par plusieurs estampilles d'ouvriers de (ses *conservi*?) Theotimus, Diodorus et Sosia (Lucques/Lucca en Étrurie, AÉ, 1992, 578a).

³¹ Les registres d'inventaire et la documentation réalisée par l'auteur des fouilles (Dan Tamba, MJIAZ) n'apportent pas d'autres détails sur le contexte de découverte.

pourvu d'ateliers de productions d'objets en verre, notamment des perles³². Zalău, MJIAZ (inv. C.C. 629/2003)³³.

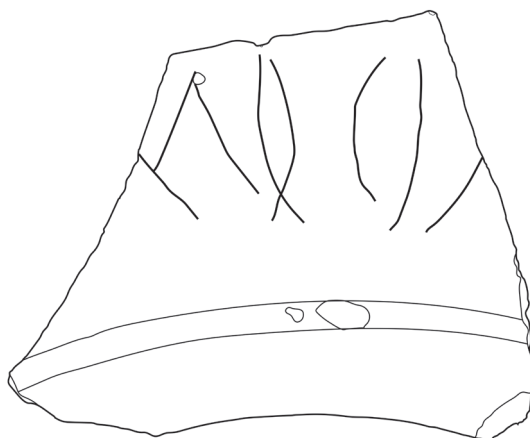


Fig. 5. Photos du tesson (cliché Dan Deac). Fig. 6. Fac-similé du graffito (Dan Dana).

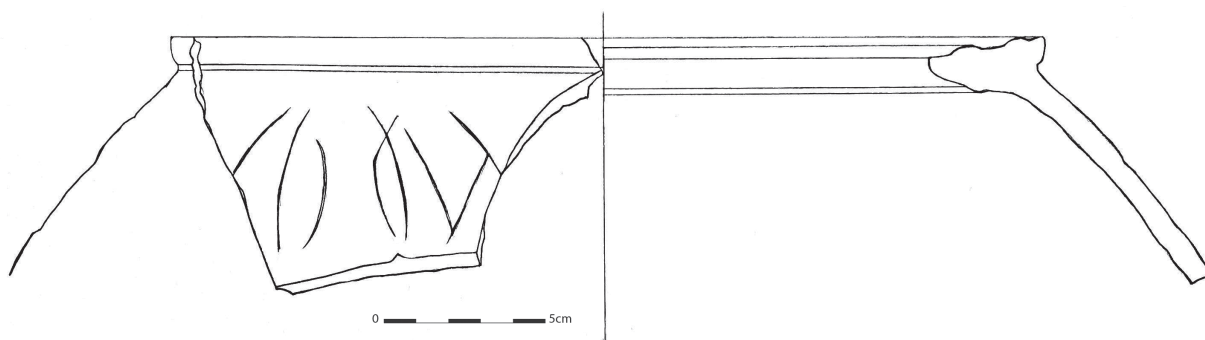


Fig. 7. Dessin et reconstitution du *dolium* (Dan Ștefan, MDHAZ).

On ignore si le texte est quasi complet ou si l'inscription était plus longue, à droite comme à gauche. Ce graffito inédit est une marque de propriété, inscrite au génitif ou au nominatif, d'où les deux développements possibles:

Mociṃ[i]

ou

Mociṃ[us]

Le nom sémitique *Mocimus*/Μοκιμος, transcription de *Muqîm*, par ailleurs assez fréquent, en particulier à Palmyre où il est bien attesté en écriture palmyrénienne comme *Moqîmû* (*mḳymw*, « celui qui

³² Sur cet édifice, voir Tamba 2008 (p. 247–295), Tamba 2008a, 2011 (p. 280) et Tamba 2012, en partic. p. 85–86. La plupart des découvertes faites lors de ces fouilles sont encore inédites. Parmi les pièces de valeur exceptionnelle trouvées dans le secteur de cet édifice, signalons un buste de bronze de Sarapis (Deac 2012, p. 162, n° 1, pl. 4) et un élément d'armure (Zăgreanu, Deac 2014, p. 209–211, n° 1, pl. II; Deac 2018a, p. 21, 23, n° 4, fig. 3.1 a-b; les commentaires de Monica Gui dans Gui *et alii* 2020, p. 223–224, pl. IX/2).

³³ Sur les graffites céramiques en Dacie Porolissensis, voir dernièrement Deac, Dana 2019; Zăgreanu *et alii* 2020.

réveille »)³⁴, était déjà connu à Porolissum. Sur une *tessera militaris* de bronze découverte dans l'amphithéâtre, un soldat de la *coh. I Ituraeorum* s'identifie comme appartenant à la centurie de *Mocimus*³⁵. Sur le même site il est important de citer le nom latin assonnant d'un *optio* du *numerus Palmyrenorum*, *Mucianus* (*ILD I 690*, dédicace à *Silvanus Domesticus*), qui transcrit en réalité le même *mqymw*³⁶.

Un nombre croissant de noms de facture sémitique, dans la plupart sont explicitement portés par des membres de la communauté palmyrénienne, sont connus à Porolissum, aussi bien dans le milieu militaire³⁷ que civil. Ils s'expliquent par la présence du *numerus Palmyrenorum Porolissensium sagittariorum*, en garnison ici à partir du règne d'Hadrien³⁸, ainsi que de la *cohors I Ituraeorum sagittariorum miliaria equitata*³⁹. Très récemment ont été identifiés des vases céramiques pourvus de graffites en araméen, provenant de différents endroits du site⁴⁰, offrant ainsi une meilleure image des pratiques épigraphiques de ces soldats, à l'instar de Tibiscum, où cinq textes palmyréniens sont connus, la plupart sur des stèles funéraires bilingues.

Ces deux noms sémitiques *Baras* et *Mocimus* présents sur des objets déterrés à Porolissum, le premier un témoignage de piété et le second une indication de propriété, s'ajoutent aux autres traces onomastiques laissés par les soldats palmyréniens (et ituréens) sur ce site⁴¹, dont certaines ont été reconnues ou commentées récemment⁴². Ils complètent ainsi le répertoire onomastique d'un site frontalier qui, comme Tibiscum en Dacie Supérieure, à l'autre extrémité de la Dacie romaine, reflète sous de multiples angles le rôle des soldats palmyréniens et de leurs proches au nord de l'Empire romain.

ABRÉVIATIONS

<i>IDR App. I</i>	I. Piso, D. Deac, <i>Inscriptiones Daciae Romanae. Appendix I. Inscriptiones laterum Musei Zilahensis</i> , Cluj-Napoca 2016.
<i>ILD</i>	C. C. Petolescu, <i>Inscriptii latine din Dacia (ILD)</i> , I-II, Bucarest 2005–2016.
<i>OnomThrac</i>	D. Dana, <i>Onomasticon Thracicum (OnomThrac). Répertoire des noms indigènes de Thrace, Macédoine Orientale, Mésies, Dacie et Bithynie</i> , Athènes 2014 (<i>MELETHMATA</i> 70).

³⁴ Voir Wuthnow 1930, p. 78; Stark 1971, p. 35–37 et 96; Grassi 2012, p. 231–232; Yon 2018, p. 33–34 et 40–41. *Mocimus* est le nom de l'un des enfants du fantassin *Calus Papi f.* originaire de Cyrrhus, en service dans la *coh. I Thracum Syriaca* en Mésie Inférieure (*RGZM* 23, diplôme militaire du 20 août 127).

³⁵ Deac 2018b: *coh(ors) I Iṭur(aeorum) | (centuria) Mocimi | Seranus*. Cette marque de propriété est accompagnée d'une autre (notée en tête-bêche, en caractères plus grands): *Noeni*.

³⁶ Deac 2018, p. 148, 150, 226, n° 75. Sur cette translittération en latin, voir Yon 2018, p. 41, 47, 58. Dans ce cas, il ne s'agit pas du nom d'assonance thrace *Mucianus* (*OnomThrac* 246–255).

³⁷ Sur l'onomastique des soldats de la *coh. XX Palmyrenorum* (en garnison à Doura Europos), voir Yon 2017.

³⁸ Țentea 2012, p. 71 et 73–75 (la plus importante et la plus récente contribution); I. Piso, D. Deac, dans *IDR App. I*, 2016, p. 282; Piso, Deac 2019, p. 258–260, n° 3 (fig. 3a-b). Voir aussi Opreanu 2020, p. 82–86, avec des spéculations sur l'appartenance marchande des civils. Sur la présence palmyrénienne en Dacie, voir en dernier lieu Magnani 2018.

³⁹ Pour cette cohorte, voir I. Piso, D. Deac, dans *IDR App. I*, 2016, p. 240; Deac 2018b, p. 269–270; Opreanu 2019 et Opreanu 2019a (sur la base des estampilles téglulaires).

⁴⁰ Hutton 2019; et publication préparée par Maria Gorea.

⁴¹ Entre autres: *Ael. Bolhas Bannaei, vet(eranus) ex n(umero) Palmur(enorum)* (*CIL* III 907, à Potaissa); *P. Aelius Iacubus, dec(urio) mun(icipii) Por(olissensis)* (*ILD* I 681); *P. Ael. Malachu(s), flamen q(uin)q(uennalis) mun(icipii) S(eptimii) Por(olissensis) et sacerdos Dei n(umeri) P(orolissensium)* (*ILD* I 680); [*Ael.*] *T(h)eime[s]* (*AE*, 2015, 1154, à Romita); *Ael. Thema[rsa?], vet(eranus) ex] (centurione), dec(urio) CO[---]* (*ILD* I 707); *Val. Them(), vet(eranus), dec(urio) municip(ii)* (*ILD* I 688); *Hamasaesus Alapatha f., Palmyr(a)* (*CIL* XVI 68 = *IDR* I 6, parmi les *Palmyreni sagittarii*); *Mucianus, optio Pal(myrenorum)* (*ILD* I 690); *Salmas Rami, ex n(umero) P(almyrenorum)* (*CIL* III 837) (pris à tort pour des noms celtiques par Paki 1988, p. 219); peut-être *Aurelius Manneus, princeps* (*CIL* III 838, à Tihău).

⁴² Ainsi, *P. Ae(lius) Gura* (*CIL* III 6249 = 7640; à la place de *Gula*, voir Dana 2016, p. 105–108, n° 11; cf. *AE*, 2016, 1317); *Sabdas Hutri* (*ILD* I 682; voir Dana 2016, p. 108–109, n° 12; cf. *AE*, 2016, 1318).

BIBLIOGRAPHIE

- Bălăceanu 1999 M. Bălăceanu, *Podoabe din Oltenia romană. Inele, Drobeta 9*, 1999, p. 110–127.
- Benea 2002 D. Benea, *Integrarea culturală a palmyrenilor în Dacia romană*, *Apulum* 39, 2002, p. 185–199.
- Chirilă et alii 1980 E. Chirilă, N. Gudea, A. Matei, V. Lucăcel, *Raport preliminar asupra cercetărilor arheologice de la Moigrad (Porolissum) din anii 1977–1979*, *ActaMP* 4, 1980, p. 81–103, fig. 1–7.
- Dana 2016 D. Dana, *Notices épigraphiques et onomastiques (Dacie romaine) (I)*, *ACD* 52, 2016, p. 89–115.
- Deac 2012 D. Deac, *Romanized Egyptian Gods in Porolissum*, *Sargetia* 39 (NS 3), 2012, p. 159–174.
- Deac 2018 D. Deac, *Materialitatea religioasă la Porolissum. Studiu de caz: cultul lui Silvanus*, dans: D. Băcucș-Crișan, S. Băcucș-Crișan, I. Bejinariu, H. Pop, H. Cociș, D. Deac, *100 de ani de cercetări arheologice în Sălaj (1918–2018)*, Cluj-Napoca 2018 (*Bibliotheca Musei Porolissensis* 24), p. 147–159, 225–228, n^{os} 74–80.
- Deac 2018a D. A. Deac, *Artefacte romane de bronz din colecțiile Muzeului Județean de Istorie și Artă Zalău. Catalog de expoziție selectiv. Roman Bronze Artefacts from the Zalău History and Art County Museum. Selective Exhibition Catalogue*, Cluj-Napoca 2018 (*Bibliotheca Musei Porolissensis* 23).
- Deac 2018b D. Deac, *An Inscribed Bronze Applique (tessera militaris) from Porolissum (Roman Dacia)*, *ZPE* 208, 2018, p. 268–272.
- Deac, Dana 2019 D. Deac, D. Dana, *Liber Pater Frugifer: un graffite votif du camp auxiliaire de Romita (Dacia Porolissensis)*, *ActaMP* 41, 2019, p. 113–120.
- Diaconescu 2008-2009 A. Diaconescu, *Temples of Ethnic Communities (Assembly Halls) in Roman Dacia. An Architectural Prospective*, *ActaMN* 45–46, 2008–2009, p. 135–192.
- Ergün 1997 N. Ergün, *Der Ring als Statussymbol*, *KJ* 32, 1997, p. 713–725.
- Facsády 2009 A. R. Facsády, *Aquincumi ékszerek. Jewellery in Aquincum*, Budapest 2009.
- Fiedler 2014 M. Fiedler, *Bankette für Liber Pater in Apulum*, *Studia UBB. Historia* 59, 2014, p. 189–203.
- Fiedler, Höpken 2013 M. Fiedler, C. Höpken, *Rituelle Deponierungen im Domnus und Domna-Heiligtum von Sarmizegetusa (Dakien)*, dans: Schäfer, Witteyer 2013, p. 199–213.
- Frye et alii 1955 R. N. Frye, J. F. Gilliam, H. Ingholt, C. B. Welles, *Inscriptions from Dura-Europos*, *YCIS* 14, 1955, p. 123–213.
- Gassner 2013 V. Gassner, *Die Grube G 11 im Heiligtum des Iuppiter Heliopolitanus in den Canabae von Carnuntum – Zeugnis eines grossen Festes oder « Sacred Rubish »?*, dans: Schäfer, Witteyer 2013, p. 259–278.
- Grassi 2012 G. F. Grassi, *Semitic Onomastics from Dura Europos. The Names in Greek Script and from Latin Epigraphs*, Padoue 2012 (*History of the Ancient Near East. Monographs* 12).
- Gudea 1998 N. Gudea, *Die Bevölkerung der dakisch-römischen Stadt Porolissum*, dans: Gudea, Schuller 1998, p. 111–127.
- Gudea, Schuller 1998 N. Gudea, W. Schuller (éds.), *Porolissum: Ausschnitte aus dem Leben einer dakisch-römischen Grenzsiedlung aus dem Nordwesten der Provinz Dacia Porolissensis*, Amsterdam 1998.
- Gudea et alii 1983 N. Gudea, E. Chirilă, A. Matei, I. Bajusz, *Raport preliminar în legătură cu cercetările arheologice executate la Moigrad (Porolissum) în anii 1980–1982*, *ActaMP* 7, 1983, p. 119–147.
- Gui et alii 2020 M. Gui, A. Timofan, D. Dana, D. G. Anghel, C. Șuteu, *An Inscribed Breastplate from Apulum Depicting Victoria*, *Apulum* 57, 2020, p. 217–254.
- Guiraud 1989 H. Guiraud, *Bagues et anneaux à l'époque romaine en Gaule*, *Gallia* 46, 1989, p. 173–211.
- Hamat 2016 A.-C. Hamat, *Inele sigilare descoperite pe teritoriul Daciei romane*, *Sargetia* 43 (NS 7), 2016, p. 85–108.
- Henig 1974 M. Henig, *A Corpus of Roman Engraved Gemstones from British Sites*, Oxford 1974 (*BAR* 8).
- Henkel 1913 F. Henkel, *Die Römischen Fingerringe der Rheinlande, und der Benachbarten Gebiete*, Berlin 1913.
- Hutton 2019 J. Hutton, *The First Palmyrene Aramaic Inscription Discovered at Porolissum (MJIAZ CC 799/2002)*, *ActaMP* 41, 2019, p. 175–184.
- Lassère 1965 J.-M. Lassère, *Un Syrien et sa famille à El-Kantara*, *REA* 67, 1965, p. 353–367.
- Magnani 2018 S. Magnani, *Presenze palmirene in Dacia: alcune considerazioni su aspetti militari, sociali e religiosi*, dans: S. Magnani (éd.), *Domus foris. Omaggio a Giovanni Brizzi*, Bologne 2018, p. 121–148.
- Marcato 2018 E. Marcato, *Personal Names in the Aramaic Inscriptions of Hatra*, Venise 2018 (*Antichistica* 17/*Studi Orientali* 7).
- Matei, Gudea 1998 A. V. Matei, N. Gudea, *Über die römische Stadt. Der Libertempel*, dans: Gudea, Schuller 1998, p. 71–92.

- Nemeti 2019 S. Nemeti, *Le syncrétisme religieux en Dacie romaine*, Cluj-Napoca 2019.
- Paki 1988 A. Paki, *Populația Daciei Porolissensis. I. Porolissum*, *ActaMP* 12, 1988, p. 215–227.
- Piso 2013 I. Piso, *Fasti provinciae Daciae II. Die ritterlichen Amtsträger*, Bonn 2013 (*Antiquitas* 1, 60).
- Piso, Deac 2019 I. Piso, D. Deac, *Epigraphica Porolissensia (II)*, *ActaMP* 41, 2019, p. 253–261.
- Popović 1992 I. Popović, *Le bijoux romains de Musée National de Belgrade. I. Les bagues*, Belgrade 1992.
- Opreanu 2019 C. H. Opreanu, *Cohors I Ituraeorum sagittariorum milliaria la Porolissum. Precizări cronologice*, dans: R. Teodorescu, A. Chituță, A. Georgescu, A. Tudorie (éds.), *In honorem Prof. univ. dr. Sabin Adrian Luca. Istorie și destin*, Sibiu 2019 (*Bibliotheca Brukenthal* 73), p. 301–306.
- Opreanu 2019a C. H. Opreanu, *A Possible New Auxiliary Unit Identification at Porolissum?*, *JAHA* 6.4, 2019, p. 63–70.
- Opreanu 2020 C. H. Opreanu, *Commodus restitutor commerciorum. The Role of Palmyrene Trading Community at Porolissum*, *EphNap* 30, 2020, p. 79–100.
- Opreanu, Taloș 2020 C. H. Opreanu, F. Taloș, *The Cult Complex of Bel at Porolissum. A Historical and Architectural Perspective*, *EphNap* 30, 2020, p. 101–136.
- Riha 1990 E. Riha, *Der römische Schmuck aus Augst und Kaiseraugst*, Augst 1990 (*Forschungen in Augst* 10).
- Ruseva-Slokoska 1994 L. Ruseva-Slokoska, *Roman Jewellery. A Collection of the National Archaeological Museum, Sofia*, Sofia 1991.
- Russu 1978 I. I. Russu, *Despre inscripțiile antice ale Olteniei și Munteniei (În legătură cu « I.D.R. », II)*, *Drobeta* 3, 1978, p. 184–195.
- Schäfer 2007 A. Schäfer, *Orte religiöser Kommunikation von Soldaten in der Provinz Dacia*, *ARG* 9, 2007, p. 235–258.
- Schäfer 2008 A. Schäfer, *Syrische Heiligtümer in der römischen Provinz Dakien*, *Das Altertum* 53, 2008, p. 165–178.
- Schäfer, Witteyer 2013 A. Schäfer, M. Witteyer (éds.), *Rituelle Deponierungen in Heiligtümern der hellenistisch-römischen Welt. Internationale Tagung Mainz, 28.–30. April 2008*, Mayence 2013 (*Mainzer Archäologische Schriften* 10).
- Socaciu 2020 S. Socaciu, *Materialul ceramic descoperit în gropile rituale de lângă templul lui Bel de la Porolissum* [Mémoire de master, Université Babeș-Bolyai, coord. S. Nemeti, D. Deac].
- Stark 1971 J. K. Stark, *Personal Names in Palmyrene Inscriptions*, Oxford 1971.
- Szabó 2015 Cs. Szabó, *Sanctuaries of Roman Dacia. A Catalogue of Sacralised Places in Shared and Secondary Spaces*, *JRGZM* 62, 2015, p. 255–340.
- Szabó 2018 Cs. Szabó, *Sanctuaries in Roman Dacia. Materiality and Religious Experience*, Oxford 2018 (*Archaeopress Roman Archaeology* 49).
- Tamba 2008 D. Tamba, *Porolissum. Așezarea civilă (vicus militaris) a castrului mare. Observații în legătură cu așezările civile ale castrului de trupe auxiliare din Dacia Porolissensis*, Cluj-Napoca 2008 (*Un complex daco-roman la marginea de nord a Imperiului Roman* 4).
- Tamba 2008a G. D. Tamba, *30 de ani de cercetări arheologice sistematice la Porolissum*, *ActaMP* 30, 2008, p. 163–215.
- Tamba 2011 D. Tamba, *Urbanism roman la Porolissum. Casa romană*, dans: C. Cosma (éd.), *Studii de arheologie și istorie. Omagiu profesorului Nicolae Gudea la 70 de ani. Studies in Archaeology and History. An Anniversary Volume to Professor Nicolae Gudea on his 70th Birthday*, Cluj-Napoca 2011, p. 265–294.
- Tamba 2012 D. Tamba, *Porolissum. Un oraș roman de la marginea Imperiului Roman*, Zalău 2012.
- Țentea 2012 O. Țentea, *Ex Oriente ad Danubium. The Syrian Units on the Danube Frontier of the Roman Empire*, Cluj-Napoca 2012 (*The Center for Roman Military Studies* 6).
- Wuthnow 1930 H. Wuthnow, *Die semitischen Menschnamen in griechischen Inschriften und Papyri des vorde- ren Orients*, Leipzig, 1930 (*Studien zur Epigraphik und Papyruskunde* I.4).
- Yon 2017 J.-B. Yon, *L'onomastique de la garnison « palmyrénienne » de Doura Europos: la cohors XX Palmyrenorum et l'origine des recrues*, *HiMA* 6, 2017, p. 143–153.
- Yon 2018 J.-B. Yon, *L'histoire par les noms. Histoire et onomastique, de la Palmyrène à la Haute Mésopotamie romaines*, Beyrouth 2018 (*Bibliothèque Archéologique et Historique* 212).
- Zăgreanu, Deac 2014 R. Zăgreanu, D. Deac, *New Data on Roman Art and Sculpture in Porolissum*, *EphNap* 24, 2014, p. 209–220.
- Zăgreanu et alii 2020 R. Zăgreanu, D. Deac, A. Moldovan, *Pottery Vessels with Graffiti Discovered in the Roman Fort from Orheiul Bistriței*, *Studia UBB. Historia* 65, 2020, p. 23–37.