



HAL
open science

Vers un transcripteur automatique de réseaux électriques industriels en réseaux de Petri

Céline Vinuesa, Marcel Chevalier, Cyrille Folleau, Laurent Buchsbaum,
Philippe Thomas

► To cite this version:

Céline Vinuesa, Marcel Chevalier, Cyrille Folleau, Laurent Buchsbaum, Philippe Thomas. Vers un transcripteur automatique de réseaux électriques industriels en réseaux de Petri. Congrès Lambda Mu 22 “ Les risques au cœur des transitions ” (e-congrès) - 22e Congrès de Maîtrise des Risques et de Sûreté de Fonctionnement, Institut pour la Maîtrise des Risques, Oct 2020, Le Havre (e-congrès), France. hal-03483605

HAL Id: hal-03483605

<https://hal.science/hal-03483605v1>

Submitted on 16 Dec 2021

HAL is a multi-disciplinary open access archive for the deposit and dissemination of scientific research documents, whether they are published or not. The documents may come from teaching and research institutions in France or abroad, or from public or private research centers.

L'archive ouverte pluridisciplinaire **HAL**, est destinée au dépôt et à la diffusion de documents scientifiques de niveau recherche, publiés ou non, émanant des établissements d'enseignement et de recherche français ou étrangers, des laboratoires publics ou privés.



Vers un transcripteur automatique de réseaux électriques industriels en réseaux de Petri

Towards an automatic translator from industrial power networks to Petri nets

Céline Vinuesa
Expertise team
Satodev
Merignac, France
Celine.Vinuesa@Satodev.fr

Laurent Buchsbaum
Electrical expertise
Schneider Electric
Grenoble, France
Laurent.Buchsbaum@SE.com

Cyrille Folleau
Direction
Satodev
Merignac, France
Cyrille.Folleau@Satodev.fr

Marcel Chevalier
Dependability expertise
Schneider Electric
Grenoble, France
Marcel.Chevalier@SE.com

Philippe Thomas
Expertise team
Satodev
Merignac, France
Philippe.Thomas@Satodev.fr

Résumé — Dans cet article, nous décrivons un travail préliminaire mené en 2019 et 2020, pour avancer dans la transcription automatique d'un diagramme unifilaire électrique en réseaux de Petri. Le but consiste à pouvoir simuler les modèles obtenus, afin d'estimer quantitativement les critères de sûreté de fonctionnement intéressant les clients industriels de ces réseaux électriques, comme par exemple le nombre de coupures d'énergie électrique dans une période donnée, ou encore la durée moyenne d'une séquence temporelle particulière (basculement de source). Une fois cette étape validée, il conviendra de développer une version industrielle de ces travaux, afin d'aider concrètement les exploitants de réseaux électriques à anticiper leurs besoins.

Abstract — In this paper, we introduce a preliminary work conducted in 2019 and 2020, towards automatic transcription from an electrical single line diagram to a Petri net. Considering this, we aim at simulating the final network, to be able to estimate some dependability criteria interesting for industrial customers, such as the number of blackouts in a given period, or the average duration of a particular sequence (energy sources switch). Once this step validated, we will develop the industrial release of these works, to help industrial customers in anticipating their needs.

Keywords — *Diagramme unifilaire électrique, réseaux de Petri, transcription automatique, sûreté de fonctionnement.*

I. INTRODUCTION & CONTEXTE

Dans le monde industriel actuel, différentes évolutions d'alimentation électrique apparaissent ou se développent, telles que l'intégration de génération locale d'énergie sur site (panneaux photovoltaïques en toiture, éoliennes, centrales de cogénération) ou encore l'automatisation des réseaux de distribution électrique (contrôle distant, réalité augmentée). Ceci implique une complexification grandissante des réseaux électriques correspondants, et requiert des compétences pointues pour les gérer.

Les industriels de tous les secteurs dépendent très fortement de l'énergie électrique pour leurs productions, et s'intéressent de près à l'optimisation de sa disponibilité.

D'autre part, et comme l'a montré la crise sanitaire du Covid-19, les industriels doivent garder une grande souplesse, afin de réorienter rapidement leur production en fonction des demandes du marché. Certaines réorientations peuvent être rapides et non contraignantes (taille unique de contenant pour l'agroalimentaire par exemple, en lieu et place de différents contenants), d'autres plus complexes et risquées (réorganisation d'une brasserie industrielle en fabrication de gel hydroalcoolique) et enfin d'autres encore, plus classiques (changement d'horaires et de fréquence de fonctionnement, ou maintenance des chaînes de production). Tout ceci entraîne des conséquences sur les réseaux électriques associés (report de maintenance des équipements, intensité d'utilisation plus élevée, profils différents de fonctionnement des moteurs ou des charges).

Ces mêmes industriels ne peuvent pas s'autoriser des arrêts de production longs et non maîtrisés. Certaines pannes peuvent même être dramatiques en termes de sécurité des personnes (hôpital, pétrochimie) ou de maintien de l'outil industriel (destruction de laminoir dans la sidérurgie). Les pannes doivent donc être anticipées au maximum afin, soit de les éviter complètement par de multiples redondances, soit de limiter leur durée au maximum acceptable (quelques millisecondes dans la microélectronique, quelques dizaines de millisecondes à plusieurs heures dans l'agroalimentaire).

Ceci est à mener en parallèle d'une gestion de plus en plus fine des coûts associés à la maintenance et à l'exploitation. Ce faisant, les stocks de pièces de rechange sont réduits au minimum, ainsi que les fréquences de maintenance.

En parallèle, le contrôle des équipements est de plus en plus pointu, avec un suivi continu pour les plus critiques d'entre eux. Ceci permet d'obtenir une vision plus précise de la santé des équipements critiques, afin d'éviter tout arrêt intempestif, et d'agir avant leur occurrence.

Ces composants critiques doivent pour cela être clairement identifiés, afin d'appliquer le suivi adéquat à chaque équipement. Cette détermination est clef pour optimiser les activités de maintenance, de modernisation et de contrôle.

La méthode présentée ici concourt à la réalisation de ces objectifs, et l'offre industrielle à laquelle nous nous référons pour analyser la disponibilité de manière automatique, est aujourd'hui basée sur des techniques d'arbres de défaillance. Dans un premier temps, les limites de cette approche seront décrites, puis on listera les options retenues pour aller plus loin, enfin on partagera les résultats obtenus dans une première phase exploratoire sur ces solutions.

II. ETAT DE L'ART

Capitaliser la connaissance des experts en réseaux électriques relève d'une longue histoire. Les premiers essais ont naturellement émergé de rationalisations et de standardisations dans le domaine, ce qui a d'abord donné lieu à des procédures sous l'égide du domaine de la qualité.

Puis les normes ont emboîté le pas, et les exigences de sûreté ont produit un grand nombre de standards, applicables dans de nombreux pays, dont la norme NF C15-100 pour les usages domestiques [1].

Mais si on peut capitaliser les connaissances des experts en réseaux électriques dans des documents adaptés, il en va tout autrement de l'automatisation de ces connaissances pour leur application dans un contexte industriel. Dans ce domaine, les premières tentatives ont dérivé de projets dédiés à des langages de description et de calcul de sûreté de fonctionnement [2].

L'opérateur français de fourniture d'électricité EDF a produit un certain nombre d'outils dans ce domaine [3], et d'autres contributeurs ont également enrichi l'état de l'art [4]. Du côté des constructeurs d'appareillages électriques, on trouve la première version d'un analyseur de réseaux dès 1992, ce qui donnera lieu au début des années 2000 à une offre de service dédiée [5]. Cet outil met en œuvre en particulier une transcription automatique de tout réseau électrique en un arbre de défaillance (AdD). Il repose sur 3 phases :

- La saisie du réseau électrique, avec l'identification du ou des jeu(x) de barres critique(s) du point de vue de la disponibilité de l'énergie électrique ;
- La transcription automatique du réseau électrique en arbre de défaillance, l'événement sommet de celui-ci décrivant justement la perte d'alimentation électrique sur le ou l'un des jeux de barres identifié(s) dans l'étape précédente ;
- Le calcul de l'arbre de défaillance ainsi obtenu, qui produit, outre des indicateurs quantitatifs, un résultat qualitatif (les coupes minimales de l'arbre) permettant d'évaluer la robustesse du réseau électrique vis-à-vis de l'événement redouté.

Les résultats obtenus permettent notamment de proposer des modifications de l'architecture du réseau électrique, afin d'améliorer significativement la disponibilité de l'énergie pour les départs jugés critiques, et s'inscrit dans un processus plus global suivant quatre axes :

- 1) La spécification des besoins en énergie électrique, comparés aux capacités actuelles du site étudié, avec l'identification des points critiques en cas d'arrêt non planifié ;
- 2) L'évaluation des équipements et de la robustesse du réseau électrique, à travers la détermination d'un indice de stress pour chacun des appareils, puis de l'étude de disponibilité réalisée grâce à l'outil décrit dans cet article ;
- 3) L'établissement d'un niveau de criticité pour chaque équipement, obtenu en combinant son niveau de stress et sa contribution à l'indisponibilité de l'énergie électrique ;
- 4) L'identification de la politique de service adéquate pour chacun des appareils identifiés comme critique vis-à-vis de la disponibilité de l'énergie.

Cette méthode a été largement développée durant les quinze dernières années, et a permis l'amélioration des performances de près de mille réseaux électriques, au service d'industriels dans des secteurs aussi divers que ceux des mines, de l'agroalimentaire, de l'automobile ou encore du bâtiment.

Bien que très satisfaisante pour ses clients, cette méthode présente les inconvénients inhérents à la technique des arbres de défaillance : en particulier, sa limitation dans la prise en compte de phénomènes évolutifs dans le temps, comme par exemple la durée d'autonomie d'une batterie en cas de disparition de la source d'énergie principale, ou encore les reconfigurations induites par le basculement automatique d'une source d'électricité principale vers une source d'énergie secondaire en cas de besoin.

Dans la perspective de modéliser plus finement et de manière encore plus réaliste le comportement des appareils électriques et celui du réseau lui-même en cas de défaillance, il a été décidé d'adjoindre à la transcription automatique en arbres de défaillance, une autre transcription automatique, mais vers des réseaux de Petri (RdP).

III. MODELES DE SIMULATION

A. *Avantage et limitation des arbres de défaillance*

La représentation par AdDs est une méthode mature et connue, qui permet d'effectuer, grâce aux algorithmes de type BDD (Binary Decision Diagram) [6] des calculs analytiques exacts et dans un temps restreint.

Le postulat initial de la génération d'arbre de défaillance est l'indépendance des événements de base. Cette hypothèse interdit donc de modéliser une gestion de partage de ressources en termes de réparateur(s) et de pièces de rechange dans un stock commun.

De plus, il s'agit d'un modèle statique : il n'est donc pas possible de visualiser graphiquement la propagation des différentes informations qui circulent au sein du réseau. De ce point découle aussi le problème de séquencement : en effet, dans un réseau électrique, en cas de disparition de l'alimentation principale, un générateur de secours va se

mettre en marche *après* que cet évènement se soit produit au sein du réseau. De même, l'ouverture d'un disjoncteur ne peut s'effectuer que si un autre composant subissant une surintensité ou un état de panne en a besoin.

Ces deux exemples illustrent la nécessité non seulement d'aller vers des techniques de simulation, mais aussi vers un modèle permettant la prise en compte fonctionnelle du système, contrairement aux AdDs qui ne décrivent que son état dysfonctionnel.

La contrepartie réside dans le fait que le modèle sera alors simulé et non calculé, ce qui induira un temps de calcul supérieur à celui des AdDs.

Malgré ces contraintes, il a été décidé de simuler certains de ces systèmes électriques, afin de prendre en compte les aspects dynamiques des réseaux.

B. Flex et les Réseaux de Petri stochastiques à prédicats

Les réseaux de Petri sont une représentation graphique du comportement fonctionnel et dysfonctionnel d'un système pouvant évoluer dans le temps. La simulation de Monte Carlo permet ensuite d'obtenir des analyses poussées sur le système, en simulant plusieurs histoires de ce même système dans le temps [7].

Dans le cadre de ce projet, les modules FLEX et PETRI de la suite logicielle GRIF ont été utilisés conjointement. En effet, le but de Flex est de fournir une représentation graphique du système, en fonction de son état et des informations sur les flux qui le composent, chaque équipement étant pour sa part modélisé à l'aide de RdPs considérés comme des prototypes. C'est-à-dire que chaque équipement ou chaque composant avec des comportements semblables est décrit à l'aide d'un RdP qui permet notamment de définir l'état de ce composant. Par exemple, l'équipement est-il en panne de type « destruction », ou bien la panne qui survient engendre-t-elle un court-circuit ? Avec des informations précises sur son état intrinsèque, le flux d'informations propagées aux composants amont et aval sera alors modifié.

Flex permet aussi l'usage de blocs diagrammes stochastiques liés aux prototypes, sans pour autant y avoir accès. Certains paramètres spécifiques tels que les données de fiabilité, les équipes de réparation en fonction du type de défaillance, ou la gestion des pièces de rechange, sont ainsi renseignés dans ces blocs.

La réalisation du modèle s'effectue alors en 2 étapes : dans un premier temps, des prototypes génériques en RdPs sont créés, correspondant aux différents composants présents dans un système électrique (disjoncteur, jeu de barres, câble, réseau EdF, etc.). Puis ils sont renseignés dans les blocs diagrammes de Flex, afin de constituer une librairie de composants.

Ces prototypes respectent certaines règles de construction, permettant ensuite la circulation d'informations entre les différents composants. En tout, cinq informations différentes vont circuler dans nos modèles, qui permettront de simuler au plus proche le comportement physique du réseau électrique (Fig. 1) :

- La tension T (en vert) ;
- La surintensité SI (en rouge) ;

- La demande de surintensité DSI (en jaune) ;
- La demande d'ouverture DO (en bleu) ;
- La demande d'arrêt DA (en violet).

Ces informations sont reçues par chacun des composants vers l'amont et vers l'aval, et en fonction de l'état du composant qui les réceptionne, sont propagées dans le réseau, ou/et mises à jour.

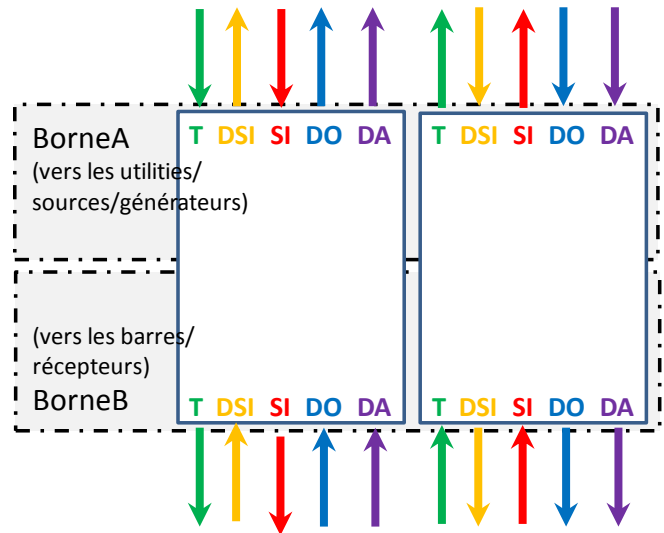


Fig. 1. Représentation des flux traversant un composant

Les informations reçues ne peuvent pas être modifiées par le composant. En revanche, et en fonction de son état intrinsèque (panne aléatoire, génération de court-circuit, destruction, etc.), celui-ci va mettre à jour les informations qu'il propage aux composants en amont et/ou en aval. Le composant qui reçoit ces nouvelles informations va à son tour les transmettre s'il est en service, ou bien les modifier selon son état, et ainsi de suite. Cette transmission d'information va être visible pour l'utilisateur final, qui ne pourra toutefois pas accéder aux réseaux de Petri sous-jacents, mais uniquement aux blocs représentant les composants, et aux flux correspondants (avec les couleurs qui les composent).

IV. MODELES RETENUS

Dans le but d'illustrer cette méthodologie et d'en montrer l'intérêt, nous appliquerons la démarche au schéma présenté dans la Fig. 2.

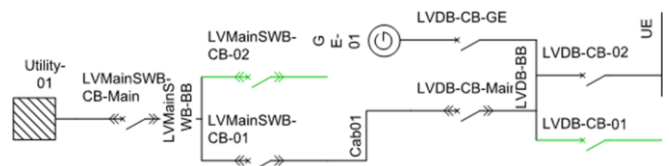


Fig. 2. Cas-test

Ce cas-test met en avant l'importance de la simulation. En effet, il n'est pas possible de prendre en compte les aspects suivants à l'aide de modèles statiques :

- Les disjoncteurs ne s'ouvrent que sur demande d'ouverture, en cas de surintensité présente dans le réseau ;
- Le générateur de secours GE-01 se met en marche uniquement si le jeu de barres LVDB-BB n'est pas alimenté par la source principale Utility-01.

Dans cet exemple, l'évènement redouté est l'absence de tension sur le jeu de barre utilisateur, nommé UE.

Voici les différentes étapes de transmission d'information pouvant se produire au sein de ce réseau :

- En fonctionnement normal, de la tension (T) est présente dans l'ensemble du réseau ;
- Si un équipement est en panne et que cette défaillance génère un court-circuit, le composant va dans un premier temps générer une demande de surintensité (DSI) aux composants en amont et en aval ;
- Les composants vont transmettre cette demande jusqu'à arriver à la source, ici le réseau EdF ;
- La source va envoyer une surintensité (SI) jusqu'au composant qui en a fait la demande ;
- Une fois la SI arrivée au composant, ce dernier, qui n'est pas en mesure de la gérer, va envoyer une demande d'ouverture (DO) aux disjoncteurs situés entre lui-même et la source d'énergie, afin de couper l'arrivée du courant ;
- Cette DO, lorsqu'elle arrive à un disjoncteur, provoque l'ouverture de ce dernier avec une certaine probabilité ;
- Si le disjoncteur ne s'ouvre pas (il est alors défaillant), alors la demande est transmise au disjoncteur suivant, et ainsi de suite ;
- Lorsqu'un disjoncteur s'ouvre, la partie aval correspondante n'est plus alimentée, et la source se remet alors en fonctionnement nominal ;
- Le composant défaillant peut ainsi être réparé, si les réparateurs et les pièces de rechange sont disponibles ;
- Une fois la réparation achevée, le disjoncteur ouvert est refermé, et le système retrouve un fonctionnement nominal ;
- Enfin, si la panne ne génère pas un court-circuit, une demande d'arrêt (DA) est propagée, afin d'ordonner l'ouverture des disjoncteurs et la mise en sécurité du réseau, en vue de la réparation du composant en panne.

A. Représentation du cas-test sous Flex

La **Erreur ! Source du renvoi introuvable.** représente le système dans son état nominal. La représentation Flex permet non seulement d'interagir avec le système (c'est-à-

dire qu'un clic droit sur un des composants permet de modifier son état, en choisissant un mode de défaillance à simuler), mais aussi d'avoir une représentation graphique des flux circulant dans le réseau.

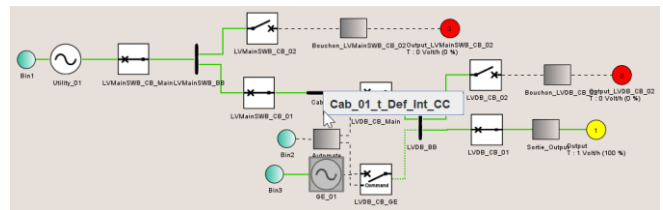


Fig. 3. Représentation du système dans son état normal

En agissant directement sur le système, ou en laissant jouer l'histoire définie par le simulateur stochastique, il est possible de visualiser graphiquement l'évolution de l'état des composants et des flux en circulation, grâce aux différentes couleurs de ces flux.

La Fig. 4 est une capture d'écran du système lorsque le câble 1 est défaillant (Cab01). Dans cet état, le câble a généré un court-circuit, et une demande de surintensité (représentée ici en jaune) a donc été envoyée dans le réseau. Cette demande (instantanée) a été reçue par la source (Utility-01), qui a alors renvoyé une surintensité à travers le réseau, jusqu'au composant demandeur (cette surintensité SI est représentée en rouge). Le câble reçoit la SI et va alors propager une demande d'ouverture DO (ici en bleu) au disjoncteur en amont.

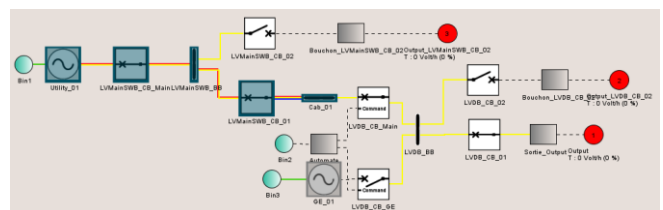


Fig. 4. Représentation du système en cas de panne du câble 1

Dans cette simulation, le disjoncteur va alors s'ouvrir correctement, ce qui va induire le démarrage du générateur de secours (GE-01) et la fermeture de son disjoncteur associé LVDB-CB-GE, en vue d'alimenter la sortie UE.

En réalité, toutes ces opérations s'effectuent de manière instantanée, mais le simulateur stochastique permet une simulation pas à pas du système, afin de vérifier l'ordre des actions et l'exactitude du modèle. Ceci est très utile afin de comparer le modèle mathématique créé avec la réalité industrielle.

B. Prototypage en réseau de Petri

Comme évoqué précédemment, une bibliothèque de composants génériques répondant aux besoins des modèles a été spécifiquement créée. Afin d'illustrer le fonctionnement de la génération des modèles, nous décrivons ici un composant de manière succincte.

Le câble est un composant possédant une borne d'entrée et une borne de sortie. En termes de défaillance, il peut être arraché, ou sectionné à cause d'un objet métallique (ce qui

induit un court-circuit dans le réseau). En cas de surintensité dans le réseau, le composant peut être détruit. Le câble a donc deux modes de défaillance : court-circuit interne, ou destruction lors de SI. On retrouve ces informations dans les 2 branches distinctes du RdP de la **Erreur ! Source du renvoi introuvable.**

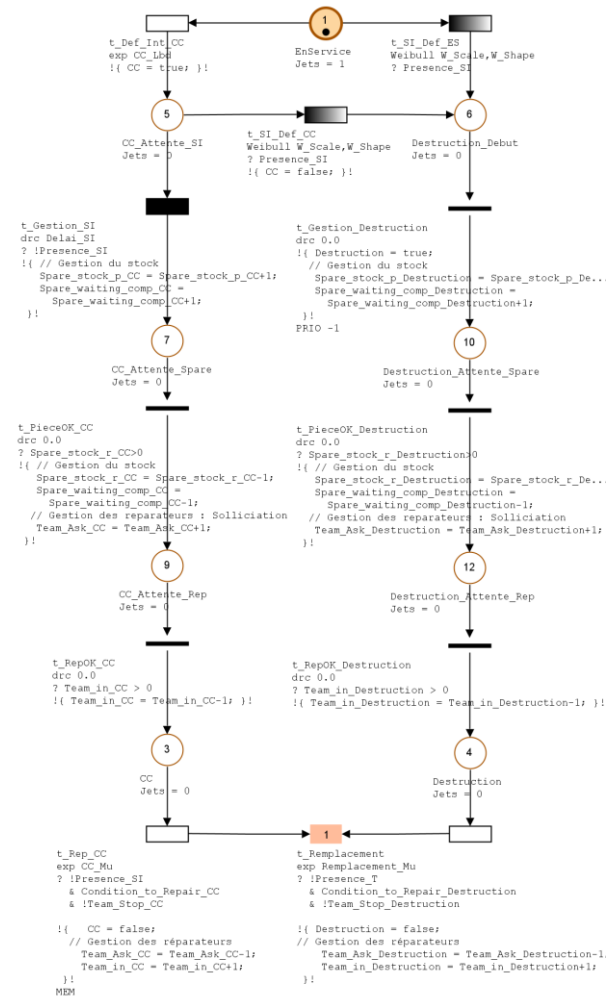


Fig. 5. Réseau de Petri du modèle du câble

Flex permet également de gérer directement les pièces de rechange selon 4 critères : sans approvisionnement, approvisionnement périodique, approvisionnement à la demande, ou depuis un autre stock, ainsi que des équipes de réparateurs avec temps de mobilisation et heures de travail. Tout cet aspect logistique a été ajouté dans les RdPs, permettant ensuite à l'utilisateur d'aller plus loin dans l'analyse de ses modèles, et de les coupler avec des modèles économiques de gestion optimale des ressources.

La propagation des 5 informations du réseau (Fig. 1) s'effectue via l'utilisation de 4 vecteurs de taille 5 (une valeur par information).

Les vecteurs d'entrée sont en lecture seule, et contiennent les informations provenant des équipements amont et aval. Ces informations liées à l'état du composant permettent d'obtenir les informations qui seront transmises par lui.

Par exemple les formules de transmission de la tension sont les suivantes :

$$SortieB_T = \min(EntreA_T, En\ service) \quad (1)$$

$$SortieA_T = \min(EntreB_T, En\ service) \quad (2)$$

EnService signifie qu'un jeton est présent dans la place correspondant au composant « en service ». On utilise également les propriétés de marquage du réseau de Petri : chaque flux étant considéré comme un booléen avec une valeur 0 ou 1, il est facile de combiner marquage de place et expression booléenne.

Ici le « min » équivaut à une conjonction, et signifie que le composant reçoit de la tension en entrée **ET** est en service.

De même pour les demandes de surintensité :

$$SortieA_{DSI} = \begin{cases} EntreB_{DSI} & \text{si composant en service} \\ 1 & \text{si composant en CC} \end{cases} \quad (3)$$

$$SortieB_{DSI} = \begin{cases} EntreA_{DSI} & \text{si composant en service} \\ 1 & \text{si composant en CC} \end{cases} \quad (4)$$

Deux cas se présentent alors : soit le composant est en service (et il transmet ce qu'il reçoit), soit c'est lui qui crée le court-circuit (et dans ce cas il émet une demande de SI).

Chaque flux est ainsi défini explicitement, permettant ensuite la connexion des prototypes entre eux, et leur lien au sein de Flex.

V. CONCLUSION

Les premiers résultats de cette expérimentation sont encourageants, et permettent d'ores et déjà de valider la pertinence du projet : compléter les calculs à base d'arbres de défaillance avec une méthode basée sur les Réseaux de Petri, ce qui nous a permis de surmonter des difficultés relativement bloquantes pour les clients concernés par des réseaux électriques évolutifs dans le temps.

Ce projet continue d'évoluer, et des systèmes plus complexes avec gestion de boucles ont été créés. A terme, il restera deux points à perfectionner :

- La vitesse de simulation, via l'optimisation de l'implémentation, afin d'augmenter les performances de calcul et réduire le délai de simulation nécessaire pour l'obtention de résultats significatifs. On pourra pour ce faire s'appuyer sur les nombreux travaux existant à ce jour dans ce domaine [9] ;
- L'analyse des résultats de simulation, pour mieux appréhender le comportement dans le temps des réseaux électriques étudiés, et affiner leur optimisation.

REFERENCES

[1] NF C15-100, Installations électriques à basse tension. Norme AFNOR, 2005.
 [2] B. Gachet, T. Hutinet, J. Mignot, « Fiabex modeling mars rover's localisation unit », Eds Kurt & Birgitte Rasmussen, ESRA Conference Series, 1992.

- [3] M. Bouissou, H. Chraïbi, S. Muffat, « Utilisation de la simulation de Monte Carlo pour la résolution d'un benchmark (Miniplant) », Etude interne EdF.
- [4] A. Rauzy, « The AltaRica DataFlow language », technical report IML/LDP/AltaRica/Nt02-1, Institut de Mathématiques de Luminy, UPR CNRS 9016, 2002.
- [5] M. Chevalier, L. Buchsbaum, « MP4 : une méthode pour optimiser le capital industriel », actes du congrès Lambda-Mu 19, Dijon, 2014.
- [6] Rauzy, 1996, "A brief introduction to Binary Decision Diagrams", vol. 30, n°8, pp1033-1051
- [7] Dutuit Y., Signoret, J-P., 2003, Tutorial on dynamic system modelling by using stochastic Petri nets and Monte Carlo simulation. Konbin.
- [8] Signoret J.P., 1998, Modeling the behavior of complex industrial systems with stochastic Petri nets. ESREL.
- [9] Garnier, 2000, Une méthode efficace d'accélération de la simulation des réseaux de Petri stochastiques, thèse de doctorat soutenue à l'université de Bordeaux.