



HAL
open science

Identification de lois constitutives et de lois de frottement adaptées aux grandes vitesses de sollicitation.

Olivier Dalverny, Serge Caperaa, Olivier Pantalé, Chakib Sattouf

► To cite this version:

Olivier Dalverny, Serge Caperaa, Olivier Pantalé, Chakib Sattouf. Identification de lois constitutives et de lois de frottement adaptées aux grandes vitesses de sollicitation.. Journal de Physique IV Proceedings, 2002, 12 (11), pp.275-282. 10.1051/jp4:20020503 . hal-03483474

HAL Id: hal-03483474

<https://hal.science/hal-03483474>

Submitted on 16 Dec 2021

HAL is a multi-disciplinary open access archive for the deposit and dissemination of scientific research documents, whether they are published or not. The documents may come from teaching and research institutions in France or abroad, or from public or private research centers.

L'archive ouverte pluridisciplinaire **HAL**, est destinée au dépôt et à la diffusion de documents scientifiques de niveau recherche, publiés ou non, émanant des établissements d'enseignement et de recherche français ou étrangers, des laboratoires publics ou privés.

Identification de lois constitutives et de lois de frottement adaptées aux grandes vitesses de sollicitation

O. Dalverny, S. Capérea, O. Pantalé et C. Sattouf

ENIT – LGP – CMAO, avenue d'Azereix, BP. 1629, 65016 Tarbes cedex, France

Résumé . Cet article présente une méthodologie d'identification de lois constitutives et de lois de contact adaptées aux matériaux métalliques sous chargement dynamique à grande vitesse de déformation.

Les essais sont effectués à partir de montages expérimentaux adaptés à un lanceur à gaz permettant d'obtenir une vitesse de projectile de l'ordre de 350 m/s pour une masse totale de 30 gr. Le premier essai consiste en un impact de Taylor correspondant à un chargement mécanique de type compression. Le second essai de type "extrusion conique" permet la détermination des lois de frottement à grande vitesse.

La procédure générale d'identification des lois de comportement à partir d'essais dynamiques se fait au moyen d'une analyse post-mortem des échantillons et de la corrélation entre ces résultats expérimentaux et un modèle numérique des essais. Pour les deux cas précédemment cités, nous présentons la configuration optimale d'essai ainsi que les résultats obtenus à partir d'un algorithme d'optimisation de type Levenberg-Marquard.

1. INTRODUCTION

La dépendance du comportement d'un matériau avec la vitesse de sollicitation et/ou le taux de déformation qu'il subit au cours d'une transformation augmentant avec celui-ci, conduit à la mise au point d'essais d'identification spécifiques à chaque type de sollicitation. La détermination du comportement d'un matériau passe alors par la mise au point d'essais expérimentaux couplés à des modélisations numériques.

Nous présentons ici deux essais adaptés à l'identification des lois constitutives et des lois de frottement sous sollicitation d'impact. Les essais sont effectués à l'aide d'un canon à gaz, dont la chambre de tir est équipée de cibles spécifiquement élaborées en fonction de l'essai désiré. L'identification se fait à partir de la confrontation entre des modèles numériques incluant la loi d'écoulement à identifier et les résultats expérimentaux. Ces derniers sont issus d'une analyse post mortem des échantillons impactés. L'ensemble est illustré par la présentation de l'identification des paramètres, d'une part de la loi constitutive de l'alliage d'aluminium 2017 et d'autre part de la loi de frottement du 2017 sur de l'acier XC38.

2. IDENTIFICATION DES LOIS CONSTITUTIVES

2.1 Forme des lois constitutives

Les lois de comportement dynamique relient généralement des grandeurs scalaires adimensionnées. La variable de sortie est la contrainte équivalente, le plus souvent prise au sens de Von-Mises. Les grandeurs d'entrée sont généralement la déformation plastique équivalente, le taux de déformation plastique équivalent ainsi que la température. Les formes des lois trouvées dans la littérature sont très variées,

souvent liées aux méthodes expérimentales et aux matériaux rencontrés. Suivant les auteurs et l'échelle considérée on relève des lois issues soit :

- d'une approche totalement expérimentale justifiée par la complexité des phénomènes rencontrés [1-3],
- d'une approche mixte utilisant une analyse physique théorique à l'échelle microscopique et une approche expérimentale à l'échelle macroscopique, justifiée par le souci de réduire les coûts d'essais et de comprendre les comportements [4].

Nous avons choisi ici, d'utiliser la loi d'écoulement de Johnson-Cook dans la mesure où celle-ci présente un caractère découplé de l'écrouissage par rapport aux trois variables internes principales, la déformation, la vitesse de déformation et la température [1]. Les effets de chacun de ces paramètres peuvent alors être découplés ce qui simplifie l'identification du modèle complet. De plus, le rôle de chacun des paramètres de la loi peut être lié à un phénomène physique. Sous sa forme originale, cette loi s'écrit :

$$\sigma = (A + B\varepsilon^n) \left(1 + C \ln \frac{\dot{\varepsilon}}{\dot{\varepsilon}_0} \right) \left(1 - \left[\frac{T - T_0}{T_{melt} - T_0} \right]^m \right) \quad (1.)$$

où ε et $\dot{\varepsilon}$ sont respectivement la déformation et la vitesse de déformation plastique équivalente, tandis que $\dot{\varepsilon}_0$ représente la vitesse de déformation plastique équivalente seuil à partir de laquelle on sort du domaine quasi-statique. T représente la température absolue, T_{melt} la température de fusion du matériau et T_0 une température de référence prise égale à la température de l'échantillon avant impact.

Les constantes A , B , n , C et m sont des caractéristiques du matériau. A représente la limite élastique, n et B influent sur la courbe d'écrouissage. C détermine la sensibilité à la vitesse de déformation et m représente la sensibilité à l'élévation de température.

2.2 L'essai d'impact

Le Laboratoire Génie de Production développe des modèles numériques de simulation du comportement des structures soumises à des sollicitations dynamiques à grande vitesse de déformation et s'intéresse tout particulièrement à la modélisation de l'usinage par enlèvement de matière. Une application directe du travail présenté ici est l'identification de lois d'écoulement utilisées pour les modèles numériques de l'usinage à grande vitesse (UGV).

Ainsi pour l'identification de la loi constitutive nous avons choisi le classique essai d'impact de Taylor, qui permet de solliciter un matériau dans une large plage de déformation et ce pour des vitesses de déformation importantes [6], compatibles avec celles rencontrées en UGV.

L'essai consiste à projeter un échantillon cylindrique d'un matériau donné sur une cible rigide (essai de Taylor direct) ou sur un second échantillon en tout point identique au projectile incident (essai de Taylor symétrique). Cette dernière configuration a pour avantage de rendre inutile la connaissance des phénomènes de frottement localisés entre le projectile et la cible et de s'affranchir du problème de manque de rigidité de cette dernière. Elle ne permet pas en revanche d'atteindre pour un même lanceur les déformations obtenues par l'essai direct.

3. IDENTIFICATION DES LOIS DE COMPORTEMENT SURFACIQUE

3.1 Forme des lois de frottement considérées

A l'échelle mésoscopique considérée ici, les lois de frottement expriment généralement les composantes dans le plan de contact du vecteur « tension de contact » en fonction des autres paramètres locaux (composante normale ou « pression de contact », taux de glissement relatif, température, degré

d'usure...). Leur forme repose sur la manière dont est défini le critère de seuil entre le comportement « réversible » en cisaillement et le comportement « non-réversible », et sur la loi d'écoulement au-delà de ce seuil.

A partir de la loi d'Amontons-Coulomb, à seuil caractérisé par un coefficient de frottement constant, de nombreux auteurs ont introduit d'autres seuils par analogie avec le comportement constitutif. Ainsi, on peut utiliser des lois de frottement de type « plastique » (exemple : loi de Tresca) associée à des lois d'écoulement « standard », des lois de type « viscoplastique » prenant en compte la vitesse de glissement relatif (loi de Norton, régularisée pour éviter les difficultés numériques, notamment par Kobayashi [7]). Plus récemment, Ponthot [8] a proposé un formalisme avec loi d'écoulement non-associée, intégrant seuils de frottement, vitesse de glissement, viscosité et variables d'hérédité traduisant l'usure.

D'autres auteurs proposent des lois à caractère expérimental, valables dans un domaine de vitesses ou pour une application particulière. Ainsi, Kato et al [9] dans le cas du contact outil-copeau en usinage, Montgomery [10] dans le domaine de la balistique.

Pour notre part, dans un souci de traçabilité maximale de notre procédure d'identification, nous avons retenu une forme de type « exponentielle »

$$\sigma_t = [\mu_d + (\mu_s - \mu_d) \cdot e^{-\frac{V}{\alpha}}] \cdot \sigma_n \tag{2.}$$

qui permet de prendre en compte l'adoucissement de la zone interfaciale avec la vitesse de glissement relatif V , avec un nombre de paramètres limité à 3, et qui est « séparable », c'est-à-dire que le paramètre μ_s peut être assimilé à un coefficient de frottement statique repérable dans la littérature ou identifiable par un essai distinct.

3.2 L'essai d'extrusion conique

Pour l'identification de la loi de contact associée à un couple de matériaux A et B, l'essai consiste à projeter un lopin fabriqué en matériau A sur une cible en matériau B percée d'un alésage en forme de tronc de cône prolongé par une forme d'extrusion cylindrique (figure 1a). Une partie chanfreinée en tête de l'échantillon facilite l'auto-adaptation du projectile. Après impact, le sabot de guidage est détruit sur la face avant de la cible ; on mesure la déformée du lopin, en particulier la longueur d'extrusion obtenue.

L'essai doit être précédé de l'identification de la loi constitutive visco-élasto-plastique du matériau A par la technique évoquée ci-dessus, de manière à limiter les paramètres à identifier à ceux de la loi de frottement.

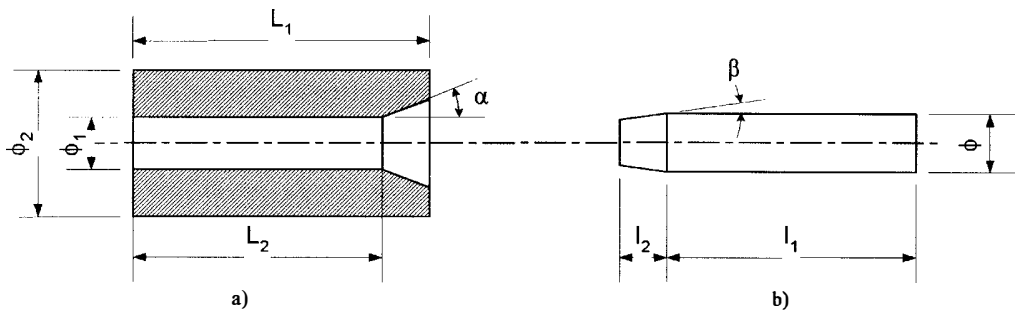


Figure 1: Paramètres de conception du dispositif cible et projectile, respectivement a et b pour le cas de l'extrusion conique.

La conception du système a pour objectif l'obtention d'une énergie de dissipation par frottement la

plus grande possible (au moins 60% de l'énergie totale dissipée). Selon les matériaux, il s'agit d'optimiser le rapport d'extrusion (rapport des diamètres du lopin et de l'alésage cylindrique), la longueur du lopin, l'angle de chanfrein, la longueur chanfreinée (figure 1) et la masse de la cible.

Les vitesses d'impact varient de 90 à 200 m/s. Les caractéristiques dimensionnelles des échantillons sont analysées par métrologie classique et par photographie ; un des critères de qualité concerne le degré de parallélisme observé entre les axes de la cible et du lopin après impact (caractère axisymétrique du modèle). L'usure est contrôlée après extraction du projectile ; la cible peut alors être réutilisée pour de nouveaux essais si on souhaite identifier les effets de l'usure sur le matériau B.

Le modèle numérique de l'essai tient compte de la présence du sabot de guidage, dont la masse est loin d'être négligeable dans le cas de matériaux ductiles et légers tels que l'aluminium. La procédure d'identification, analogue à celle utilisée pour l'essai de Taylor, est décrite dans le paragraphe suivant. La réponse expérimentale utilisée est la longueur d'extrusion.

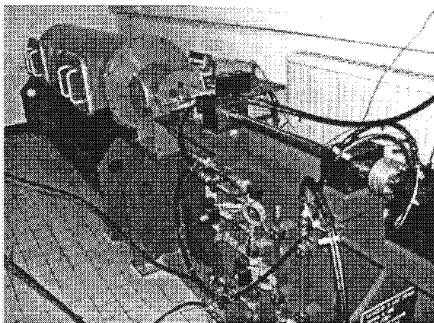
4. METHODE D'IDENTIFICATION

4.1 Dispositif expérimental

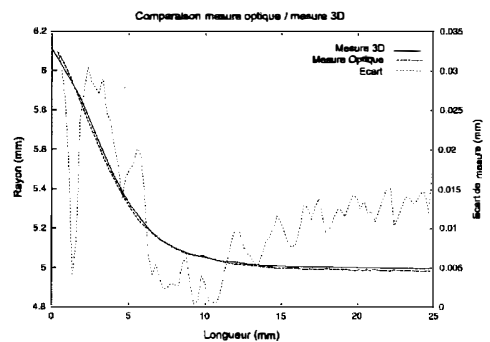
4.1.1 L'essai d'impact

Afin de déterminer le comportement de matériaux à grandes vitesses de sollicitation, nous disposons d'un lanceur à gaz permettant de mener divers essais d'impact parmi lesquels on dénote en particulier:

- L'impact direct d'éprouvettes cylindriques sur cible orthogonale rigide (essai de Taylor direct) ou sur un échantillon de nature et de géométrie identique (essai de Taylor symétrique) permettant d'identifier les paramètres matériau de la loi d'écoulement visco-élasto-plastique.
- L'impact d'un lopin cylindrique à travers un cône d'extrusion qui permet l'identification des paramètres d'une loi surfacique de frottement à grande vitesse.
- La résistance de structures soumises à des impacts.



a)



b)

Figure 2: a) Vue générale du canon utilisé pour les essais d'impact. b) Comparaison d'un profil d'échantillon mesuré par un dispositif optique (Mesure Optique) et une évaluation par mesure tridimensionnelle (Mesure 3D).

La base de ce dispositif expérimental est composée d'un lanceur à gaz (mélange azote/oxygène) de calibre 20 mm avec un tube d'une longueur de 1400 mm, capable de lancer des projectiles constitués de

divers matériaux (acier, aluminium, alliages, composites...) dans une gamme de vitesses variant de 30 m/s à 350 m/s pour une charge totale utile de 30 grammes. Les essais sont réalisés à température ambiante et sous une dépression allant jusqu'à 10^{-2} mbar. La vitesse d'impact du projectile est mesurée par une barrière opto-électronique située à la sortie du tube de lancement. La figure 2a présente une vue d'ensemble du dispositif expérimental.

4.1.2 Métrologie des échantillons déformés

L'analyse post-mortem des échantillons consiste en une mesure dimensionnelle. Afin de faciliter la prise de mesures (dimensions, rayons de courbure ...), nous utilisons un procédé photographique avec prise de vue macro. Le profil du projectile est extrait puis analysé à l'aide d'un logiciel de reconnaissance de forme. La comparaison des mesures faites à l'aide de ce procédé optique avec celles issues de mesures sur une machine à mesurer tridimensionnelle est satisfaisante puisque l'erreur relative n'excède pas 0,5 % (figure 2b). La précision de cette méthode a été évaluée à environ 0,01 mm.

4.2 Procédure d'identification

La procédure d'identification des paramètres (loi constitutive ou de frottement) se base sur l'utilisation d'un modèle numérique reproduisant les conditions physiques de l'essai (vitesse d'impact, masse de projectile de la cible...). On injecte dans ce modèle numérique toutes les quantités mécaniques pour lesquelles la dépendance à la vitesse est supposée négligeable.

Le principe de l'identification consiste alors à extraire un certain nombre de résultats expérimentaux de l'essai d'impact comme par exemple la longueur finale de l'échantillon, le rayon dans la zone de contact, ainsi que certaines autres caractéristiques dimensionnelles (pour cette étude, nous nous sommes basés uniquement sur des résultats géométriques).

Ces dimensions expérimentales sont alors baptisées réponses expérimentales et introduites dans un programme d'identification de paramètres (Pilote), couplé avec des simulations numériques réalisées sur Abaqus Explicit. Ce programme, réalise l'identification des paramètres de la loi constitutive en faisant une minimisation de l'écart entre les réponses numériques et expérimentales en utilisant un couplage de diverses méthodes (Levenberg-Marquard, Monte-Carlo, ...). Le jeu de paramètres optimal ainsi obtenu peut alors être introduit dans un modèle numérique simulant un autre type d'essai ou d'autres conditions expérimentales. La validation de la procédure est réalisée par comparaison des déformées réelle et simulée pour un essai sur une structure déformable réelle sollicitée par impact.

L'ensemble des outils numériques utilisés se présente sous la forme d'une plate-forme logicielle qui permet notamment d'effectuer des études de sensibilité, d'optimisation et d'identification. Ce logiciel appelée "Pilote" a été entièrement développée au laboratoire

4.3 Exemple d'application

L'ensemble de la procédure a été utilisé pour l'identification de la loi constitutive d'un aluminium et la loi de frottement de ce même matériau sur une cible en acier XC38.

Le matériau testé est un alliage aluminium cuivre de type 2017 A T3. Il a donc subi le traitement suivant : mise en solution, trempage, écrouissage, mûrissement. Une caractérisation "standard" a tout d'abord été effectuée à partir d'un essai d'écrouissage en traction réalisé sur des éprouvettes cylindriques (figure 3). Les résultats obtenus sont les suivants : module d'Young de 74,2 GPa, coefficient de Poisson égal à 0,33 et limite élastique conventionnelle ($Re_{0,02\%}$) égale à 378 MPa.

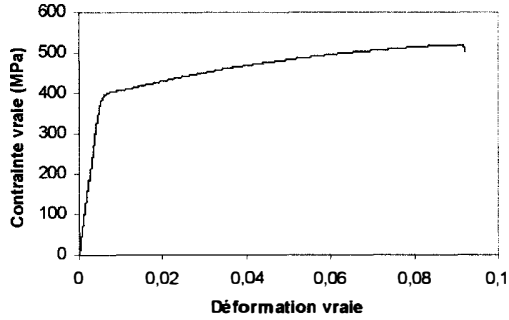


Figure 3: Courbe d'érouissage de l'aluminium 2017 T3.

4.3.1 Loi constitutive

Les cinq paramètres de la loi de Johnson-Cook ont été identifiés à partir d'essais sur des lopins lancés à une vitesse de 230 m/s. Le modèle numérique de l'essai prenant en compte l'effet de la masse du sabot de guidage est présenté sur la figure 4a. L'allure finale du projectile (analyse post mortem) est illustrée par la photo figure 4b.

Les résultats de l'identification sont les suivants : $A = 540 \text{ MPa}$; $B = 322 \text{ MPa}$; $n = 0,66$; $C = 0,0014$; $m = 1,12$.

On peut observer que les résultats ne donnent pas pour la contrainte d'écoulement une valeur identique à celle issue de l'essai d'érouissage. Cette différence nous conforte dans l'idée qu'il est nécessaire d'identifier un modèle de comportement pour un type spécifique de sollicitation.

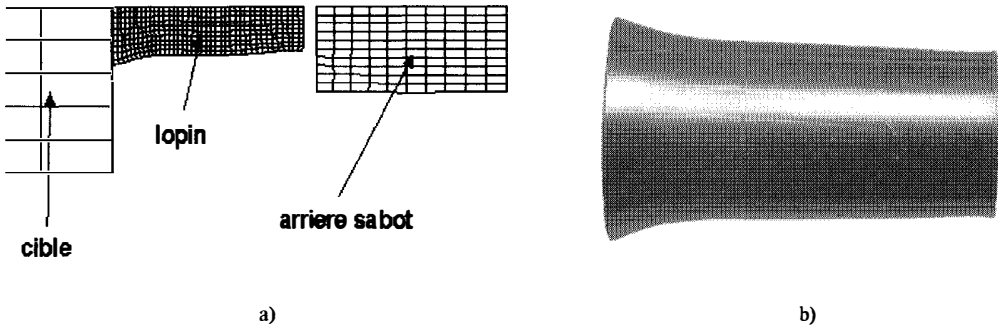


Figure 4: Essai d'impact de Taylor direct. a) modèle numérique de l'essai. b) Photographie du projectile après impact.

4.3.2 Loi de frottement

Les paramètres de la loi de frottement précédemment présentée ont été identifiés pour le couple de matériau aluminium 2017 / acier XC38 constituant respectivement le projectile et la cible. L'étude préalable de conception de l'essai a permis de déterminer pour les matériaux en présence, les paramètres de conception optimisés suivants : $L_1 = 50 \text{ mm}$; $l_1 = 40 \text{ mm}$; $\phi = 10 \text{ mm}$; $\phi_1 = 9,6 \text{ mm}$; $\phi_2 = 40 \text{ mm}$; $\alpha = \beta = 5^\circ$ (Cf. figure 1). Cette conception nous permet d'une part de maximiser l'énergie dissipée par

frottement au cours de l'essai et d'autre part d'obtenir un arrêt du projectile dans la cible. Ainsi la distance d'extrusion ou profondeur de pénétration du projectile qui constitue la réponse expérimentale utilisée par le programme d'identification pourra être mesurée.

Le modèle numérique de l'essai est présenté sur la figure 5a tandis que la figure 5b présente une coupe longitudinale de la cible et du projectile après impact. Les deux vitesses d'impact utilisées sont de 90 et 200 m/s.

Les résultats de l'identification à partir du tir à 200 m/s sont : $\mu_s = 0,3$; $\mu_d = 0,04$; $\alpha = 1$.

Suite à cette identification effectuée à 200 m/s, les paramètres de la loi de frottement ont été utilisés pour évaluer la longueur d'extrusion de l'essai effectué à 90 m/s. Cette dernière s'est avérée être égale à 10 % près à la mesure expérimentale.

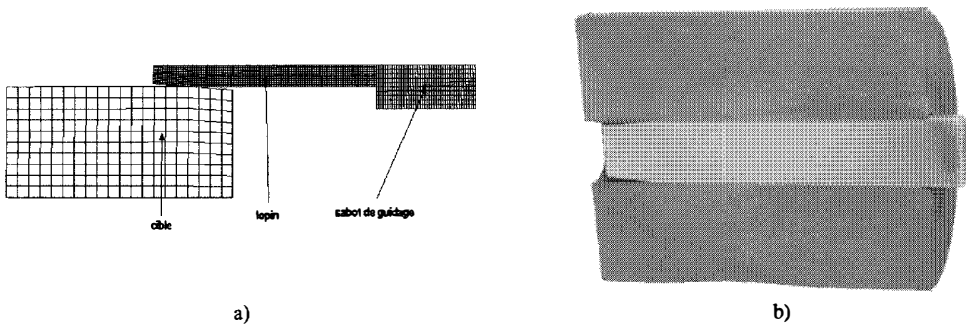


Figure 5: Essai d'extrusion conique. a) modèle numérique de l'essai. b) Photographie du projectile et de la cible après impact.

5. CONCLUSION

Cette étude nous a permis de mettre en place une méthodologie d'identification de paramètres de lois d'écoulement. Ce travail inclut tant la conception et l'optimisation du "rendement" de l'essai que l'élaboration d'une stratégie d'identification mobilisant différents types d'algorithmes.

Les premiers résultats montrent l'intérêt d'un tel travail tant en ce qui concerne l'évaluation des lois constitutives que celles de frottement. Nous engageons actuellement une action analogue pour la conception d'un essai de cisaillement et de rupture sous impact.

Références

1. G. R. Johnson and W. K. Cook, in *Proceedings of 7th International Symposium on Ballistics, La Hague*, (1983), p. 541-547.
2. T. J. Holmquist and G. R. Johnson, *J. de Physique*, 1, p. 853-860 (1991).
3. W. K. Rule, *J. of Impact Eng.*, 19, N° 9-10, p. 797-810 (1997).
4. F. J. Zerilli and R. W. Armstrong, *J. Appl. Phys.*, 61, p.1816-1825 (1987).
5. R. W. Armstrong and F. J. Zerilli, *J. de Physique*, 9, T 49, p. 529-534 (1988).
6. R. Dormeival, J. P. Ansart, J. Sorel, F. Motta and P. Calleja, in *Proceedings of Cinquième Colloque Mécanique et Métallurgie de Tarbes*, (1984).
7. S. Kobayachi, S. I. Oh, T. Altan, in *Metal Forming and the Finite Element Method*, Oxford University Press, (1989).
8. J.-P. Ponthot, in *Mécanique des Milieux Continué Solides en Grandes Transformations et Traitement Unifié par la MSéthode des Eléments Finis*, Thèse de l'Université de Liège, (1995).
9. S. Kato, K. Yamaguchi and M. Yamada, *Journal of Eng. Industry*, p. 683-689 (1972).
10. R. S. Montgomery, *Wear*, 36, p. 275-298 (1976).