



HAL
open science

Simulation de la distillation catalytique par un nouveau modèle de transfert – Application à la production d'acétate de méthyle

Florence Druart, Jean-Michel Reneaume, Michel Meyer, David Rouzineau

► To cite this version:

Florence Druart, Jean-Michel Reneaume, Michel Meyer, David Rouzineau. Simulation de la distillation catalytique par un nouveau modèle de transfert – Application à la production d'acétate de méthyle. Canadian Journal of Chemical Engineering, 2004, 8 (5), pp.1014-1028. hal-03483252

HAL Id: hal-03483252

<https://hal.science/hal-03483252>

Submitted on 16 Dec 2021

HAL is a multi-disciplinary open access archive for the deposit and dissemination of scientific research documents, whether they are published or not. The documents may come from teaching and research institutions in France or abroad, or from public or private research centers.

L'archive ouverte pluridisciplinaire **HAL**, est destinée au dépôt et à la diffusion de documents scientifiques de niveau recherche, publiés ou non, émanant des établissements d'enseignement et de recherche français ou étrangers, des laboratoires publics ou privés.

Simulation de la distillation catalytique par un nouveau modèle de transfert – Application à la production d'acétate de méthyle

Florence Druart¹, Jean-Michel Reneaume^{1*}, Michel Meyer² et David Rouzineau²

¹ *Laboratoire de Thermique, Energétique et Procédés (LaTEP), Université de Pau et des Pays de l'Adour (UPPA), rue Jules Ferry, 64 000 Pau, France*

² *Laboratoire de Génie Chimique (LGC), Institut National Polytechnique de Toulouse, 118 route de Narbonne, 31077 Toulouse Cedex 4, France*

La distillation réactive couple réaction et séparation in situ pour obtenir avec un coût moindre un produit de qualité. Elle s'inscrit dans la démarche d'intensification des procédés (Ramshaw, 1995) qui est l'objet de l'intérêt croissant de la communauté scientifique. Stankiewicz et Moulijn (2002) proposent une synthèse récente des principaux travaux effectués dans ce domaine. Les avantages de la distillation réactive se traduisent par une diminution des coûts d'investissement et de fonctionnement et une augmentation des performances. Les synthèses du MTBE ou de l'acétate de méthyle sont les deux applications de synthèse les plus connues. Pour certaines synthèses suivies de nombreuses étapes de séparation, la distillation réactive permet d'éliminer une grande partie d'entre elles. Ce procédé peut également s'appliquer pour améliorer la séparation de deux produits de volatilité proche ou pour éviter les limites des mélanges azéotropiques; la réaction n'est plus alors l'objectif mais un moyen efficace d'effectuer la séparation.

La distillation catalytique est un cas particulier de la distillation réactive homogène: la réaction est catalysée par un solide placé dans la colonne. La distillation catalytique permet de localiser la réaction dans la colonne de façon à bénéficier de conditions de températures et de concentrations favorables. De plus, le catalyseur est maintenu dans la colonne. Il n'est donc pas nécessaire de le recycler. Par contre le catalyseur doit avoir les qualités requises pour être un bon catalyseur (grande surface spécifique, bonne activité et sélectivité) mais aussi, dans le cas de colonnes garnies, celles d'un bon garnissage développant une grande interface liquide-vapeur sans provoquer des pertes de charge considérables (grande porosité du lit structuré ou non, bonne mouillabilité).

Les travaux universitaires qui traitent de la distillation réactive ou de la distillation catalytique sont nombreux et couvrent diverses disciplines du génie des procédés: étude expérimentale (Mohl et al., 1999, 1998), étude de faisabilité (Doherty et Buzad, 1992), modélisation (Taylor et Krishna, 2000-; Baur et al., 2001), optimisation (Poth et al., 2003), contrôle commande (Georgiadis et al., 2002). Ces différents travaux montrent que la distillation réactive est un procédé complexe encore mal maîtrisé aujourd'hui: Mohl et al. (1999, 1998) démontrent l'existence de régimes stables multiples; Georgiadis et al. (2002) mettent en évidence la nécessité d'optimiser simultanément le design du procédé lui-même et son système de contrôle.

Nous présentons un modèle de transfert pour la distillation catalytique utilisant les équations de Maxwell-Stefan et incluant la diffusion effective dans le catalyseur poreux. L'écriture et la résolution de ce modèle ont été adaptées à son inclusion dans un simulateur commercial. Il est donc robuste et souple. Nous étudions l'influence des caractéristiques du catalyseur, de la configuration de la colonne, de la non-idéalité du mélange et de la qualité de l'échange liquide/vapeur. La conclusion principale de ces essais est l'existence d'un optimum de fonctionnement notamment pour le taux de reflux et l'emplacement du catalyseur.

A catalytic distillation model, based on Maxwell-Stefan Equations, is presented. In this model, the effective diffusion in porous catalyst is taken into account. Since this model is developed in a commercial environment (ProSim Plus process simulator), particular attention is paid to the solution strategy: robustness and adaptability are of particular importance for the user. The influence of catalyst characteristic, column design, mixture non-ideality and liquid/vapour interface are discussed. We conclude that an optimum design exists. Reflux ratio and catalyst location are key-parameters.

Mots clés: distillation catalytique, transfert multiconstituant, catalyseur poreux, modèle de transfert, étude de sensibilité.

Nos travaux portent sur la modélisation en régime permanent du procédé de distillation catalytique. On distingue deux types de modèles: les modèles d'équilibre et les modèles de transfert. Compte tenu de leur plus grande simplicité, les modèles basés sur le concept d'étage d'équilibre ont été développés en premier (Bessling, 1998-; Seader, 1998; Hanika, 1999). La principale faiblesse de ces modèles réside dans la nécessité de définir une efficacité de plateau.

* Auteur auquel la correspondance doit être adressée. Courriel : jean-michel.reneaume@univ-pau.fr

Pour des mélanges multiconstituants réactifs, une telle efficacité est très difficile à définir. Les modèles de transfert, encore appelés «-modèle de non équilibre-», ont alors été développés. Ils s'appuient généralement sur le modèle du double film. Deux formulations sont envisageables. Une première formulation, dite intégrale, utilise les coefficients de transfert. Elle ne dépend que des grandeurs de l'interface et de la phase. Une seconde formulation, dite différentielle, utilise les coefficients de diffusion. Les différentes grandeurs (température, composition...) sont intégrées le long du film diffusif.

La formulation intégrale du modèle de transfert a été développée par plusieurs auteurs (Taylor et Krishna, 1993; Kooijman et al., 1995-; Sawistowski et Plavakis, 1979, 1988; Lee et Dudukovic, 1998-). La réaction a lieu en phase liquide en présence (ou non) d'un catalyseur liquide. Pour la distillation catalytique, des modèles pseudo-homogènes ont été développés : la réaction est cette fois catalysée par un solide mais la cinétique utilisée englobe les phénomènes de diffusion et de réaction. Sundmacher et Hoffman (1996) présentent un modèle pseudo-homogène de distillation catalytique où les résultats de l'étude microscopique puis macroscopique de la réaction d'éthérfication sur résine échangeuse d'ions (Sundmacher et Hoffman, 1994a,b) sont intégrés-: ils utilisent une formulation explicite et intégrale des équations de Maxwell-Stefan pour déterminer les densités de flux à l'interface liquide/vapeur. L'équilibre thermique est supposé atteint-: la section est à une température unique.

La formulation différentielle du modèle de transfert a été adoptée pour palier aux insuffisances de la formulation intégrale-: difficulté à déterminer les coefficients de transfert en présence de réaction chimique et non prise en compte de réactions rapides dans le film (Higler et al., 1999-; Rouzineau et al., 2001). Ces travaux portaient, dans un premier temps, sur la distillation réactive homogène. Les modèles de distillation catalytique hétérogène, découplant l'acte chimique et la diffusion, sont plus récents. Ils nécessitent également la mise en œuvre d'un modèle spécifique au niveau du catalyseur solide. Higler et al. (2000) présentent un modèle hétérogène de distillation catalytique dans lequel la troisième phase est incluse au niveau de la cellule de contact liquide/vapeur. La diffusion dans le film externe autour du catalyseur et la diffusion interne dans le catalyseur poreux sont modélisées respectivement à partir des équations de Maxwell-Stefan et du modèle du Dusty Fluid. Aucune réaction n'est prise en compte en dehors du catalyseur poreux. L'introduction du modèle du Dusty Fluid ajoute la pression comme variable indépendante au sein du catalyseur. Ce modèle a été développé pour être plus complet dans la description de la diffusion dans les pores du catalyseur. Malgré la formulation impressionnante du Dusty Fluid, les paramètres qui y interviennent ne sont pas bien connus. La perméabilité du catalyseur doit être mesurée. Certes, ce paramètre est plus facile à obtenir que la tortuosité. Cependant le coefficient de Knudsen qui intervient également n'a pas de détermination précise. Higler et al. (2000) comparent les modèles pseudo-homogènes et hétérogènes dans une colonne catalytique. Ils constatent que, suivant les produits synthétisés, la différence entre les deux modèles n'est pas notable. Ils traitent la synthèse du MTBE et la synthèse du TAME. Le second est moins sensible aux limitations du transfert de matière et les résultats s'appuient sur les résultats expérimentaux de Mohl et al. (1999).

Certains auteurs ont introduit des modèles hydrody-

namiques plus évolués que le modèle du double film habituellement utilisé. Higler et al. (1999) décompose une section de colonne en plusieurs cellules. Chaque cellule représente un contact liquide/vapeur. Suivant les combinaisons choisies entre les flux sortant de cellules, ils obtiennent des écoulements différents pour les phases (parfaitement agité, piston, backmixing). Chaque cellule est modélisée par un modèle de transfert multiconstituant suivant le modèle du double film. Roquet et al. (2002) ont, quant à eux, utilisé une approche basée sur les équations de mécanique des fluides pour s'affranchir de la définition des épaisseurs des films.

Suivant le modèle développé, des difficultés dues à la résolution du système d'équations apparaissent. Pour éviter les inconvénients de l'initialisation de la résolution itérative, Sundmacher et Hoffmann (1996) utilisent un modèle dynamique pour le démarrage des colonnes-: des termes d'accumulation sont ajoutés aux bilans partiels de matière.-Higler et al. (1999) résolvent la formulation différentielle des équations de transfert de Maxwell-Stefan couplées à la réaction, par la méthode des différences finies. Lorsque la réaction est rapide, il faut augmenter le nombre de points de discrétisation dans le film ce qui accroît le nombre de variables indépendantes et donc le temps calcul. D'autre part Higler et al. (2000) ont rencontré des difficultés pour choisir le type de discrétisation. Une discrétisation centrée pour les équations de Maxwell-Stefan donne un profil en zigzag. Une discrétisation asymétrique génère de la diffusion numérique.

Les travaux présentés ici s'inscrivent dans le cadre d'une collaboration entre la société ProSim SA qui commercialise le simulateur de procédés continus ProSim Plus, le Laboratoire de Génie Chimique de Toulouse (LGC) et le Laboratoire de Thermique, Energétique et Procédés de Pau (LaTEP). L'objectif de cette collaboration est de développer un modèle de transfert appliqué aux distillations réactives homogène et hétérogène, dans lequel les réactions équilibrées et/ou contrôlées par la cinétique sont prises en compte dans les phases et dans les films. Ces travaux tendent donc à généraliser les travaux précédents. Partant de travaux effectués au LGC (Rouzineau et al., 2001), nous intégrons un modèle de catalyse hétérogène pour le solide. Le transfert externe autour du catalyseur, le transfert interne dans un milieu macroporeux et l'acte chimique à la surface des sites actifs sont traités séparément pour une meilleure description et une meilleure compréhension des phénomènes. La deuxième spécificité de ces travaux tient à la méthode de résolution retenue. Le modèle est intégré par une méthode de Gear. Le choix de cette méthode d'intégration à ordre et pas variables nous permet de nous affranchir de la définition du maillage dont la finesse dépend de l'exemple traité. Ce point est important dans l'optique de l'intégration du modèle dans un simulateur commercial.

Dans une première partie, les équations du modèle de distillation catalytique sont reprises dans leur intégralité-; le modèle de la réaction hétérogène est plus particulièrement détaillé ainsi que la résolution adoptée pour ce module. Dans la deuxième partie, un exemple est traité afin d'étudier la sensibilité de plusieurs paramètres sur la distillation catalytique et de définir les points clés du fonctionnement de ce procédé.

Présentation du modèle développé

Nous développons un modèle de transfert multiconstituant pour la distillation catalytique. La non idéalité des mélanges est prise en compte. L'hydrodynamique est décrite simplement grâce au modèle du film (double film pour l'interface liquide/ vapeur). La colonne à distiller est donc divisée en plusieurs sections (Figure 1) numérotées depuis la tête jusqu'au pied. Lorsqu'il s'agit d'une colonne garnie, une section correspond à un tronçon de garnissage. Lorsque les internes sont des plateaux, une section correspond à un plateau. Chaque section est divisée en trois phases-: vapeur, liquide, catalyseur. Contrairement aux modèles d'équilibre où les phases liquide et vapeur sont considérées à l'équilibre dans une section, chaque phase est considérée séparément et l'équilibre thermodynamique est atteint uniquement à l'interface liquide/vapeur. Les échanges entre la vapeur et le solide sont négligés.

Nous distinguons les modèles de transfert et le modèle de la colonne. Les modèles de transfert correspondent aux équations écrites pour les films diffusionnels à l'interface liquide/vapeur et pour le catalyseur. Ils sont donc au nombre de trois et sont nommés respectivement : modèle du film liquide, modèle du film vapeur et modèle du catalyseur. Le modèle de la colonne englobe les équations des deux phases liquide et vapeur et les équations qui régissent les variables de l'interface liquide/vapeur. Le modèle de la colonne utilise les résultats des modèles de transfert. Les modèles de transfert sont donc des fonctions des variables du modèle de colonne. Chaque modèle est détaillé par la suite-: les variables et les paramètres sont énumérés, les hypothèses explicitées et les équations décrites.

Dans ce modèle, nous ne considérerons pas le cas des réactions en phase vapeur. Plusieurs réactions peuvent être prises en compte (principale ou secondaire). Les réactions homogènes sont présentes au sein de la phase liquide mais aussi dans les films diffusionnels-: liquide et catalyseur. Le liquide présent dans les pores du catalyseur peut donc également être le siège d'une réaction homogène. Les réactions hétérogènes sont intégrées grâce à l'ajout du catalyseur solide.

Le modèle ne limite pas le choix des réactions. En effet, ces dernières peuvent être contrôlées, équilibrées ou réversibles. Dans le modèle du catalyseur, des cinétiques basées sur des isothermes d'adsorption (Langmuir-Hinshelwood) peuvent être traitées. Ce modèle permet donc de traiter tous les types de réactions et ce à tous les niveaux. Cependant, le cas des réactions homogènes instantanément équilibrées n'est pas pris en compte dans le liquide des pores du catalyseur. Le modèle proposé reste donc très général.

La référence des enthalpies est la suivante-: l'enthalpie du gaz parfait à 25°C et 1 atm est égale à son enthalpie de formation. Dès lors, il n'apparaîtra pas de terme de réaction dans les différents bilans enthalpiques.

Modèle niveau colonne

Les équations sont écrites ici pour le cas le plus général-: une section hétérogène j avec une alimentation. Les termes sont annulés suivant les choix de l'utilisateur.

Le condenseur est supposé total. Le bouilleur est assimilé à un étage d'équilibre d'efficacité 1.

Dans les équations suivantes, certaines variables sont affectées du préfixe m . Ceci souligne le fait que la variable n'est pas une variable indépendante du modèle de la colonne mais

est issue de la résolution des modèles de transfert.

Les équations du modèle de la colonne sont donc les suivantes-:

Phase Liquide

Bilan partiel de matière

$$L^{j-1}x_i^{j-1} + a_C^j mN_{Ci}^j - L^j x_i^j + a_{LV}^j mN_{Li}^j - e^{jL} \left(\sum_{k=1}^{NRC} v_{ik} R_k + \sum_{k=1}^{NRC} a_{ik} \xi_k \right) = 0 \quad i = 1, nc \quad (1)$$

mN_C représente la densité de flux provenant du catalyseur et mN_L correspond à la densité de flux de matière provenant du film liquide à l'interface liquide/vapeur. Les termes de réactions homogènes contrôlés par une cinétique (NRC) ou instantanées (NRE) apparaissent, dans l'équation, multipliés par le volume du liquide retenu sur une section (rétention liquide e^j_L). Les variables ξ correspondent aux avancements des réactions instantanément équilibrées.

Équation de sommation

$$\sum_{i=1}^{nc} x_i^j = 1 \quad (2)$$

Equilibre chimique

$$K_{ek} \prod_{i=1}^{nc} (a_i)^{\alpha_{ik}^{réactif}} - \prod_{i=1}^{nc} (a_i)^{\alpha_{ik}^{produit}} = 0 \quad k = 1, NRE \quad (3)$$

Les (NRE) équilibres chimiques dans la phase liquide-sont définis par la constante d'équilibre correspondante (K_e). La constante d'équilibre est calculée à partir des activités, lesquelles sont calculées à partir du modèle thermodynamique choisi par l'utilisateur.

Bilan global d'énergie

$$L^{j-1}.H_L^{j-1} - L^j.H_L^j + a_{LV}^j mE_L^j + F_L^j.H_{FL}^j - Q_L^j + a_C^j mE_C^j = 0 \quad (4)$$

De la même manière que pour la conservation de la matière, les densités de flux d'énergie provenant du catalyseur (mE_C) et du film liquide de l'interface liquide / vapeur (mE_L) sont ajoutées au bilan.

Phase Vapeur

Bilan matière partiel

$$V^{j+1}y_i^{j+1} + a_{LV}^j mN_{Vi}^j - V^j y_i^j = 0 \quad i = 1, nc \quad (5)$$

Il n'apparaît pas de terme de réaction dans la phase vapeur. Les réactions homogènes sont négligées et l'échange entre la vapeur et le catalyseur est nul ou négligé.

Equation de sommation

$$\sum_{i=1}^{nc} y_i^j = 1 \quad (6)$$

Bilan global d'énergie

$$V^{j+1}H_V^{j+1} - V^jH_V^j + a_{LV}^j m E_V^j + F_V^j H_{FV}^j - Q_V^j = 0 \quad (7)$$

Interface Liquide/Vapeur

Les flux de matière et d'énergie sont définis positivement de l'interface liquide/vapeur vers les phases.

Équations de continuité: flux d'énergie et flux de matière

$$E_L^j + E_V^j = 0 \quad (8)$$

$$N_{Li}^j + N_{Vi}^j = 0 \quad i = 1, nc \quad (9)$$

Équilibre physique-

$$y_i^j - K_{eq} \cdot x_i^j = 0 \quad i = 1, nc \quad (10)$$

À l'interface, l'équilibre physique est atteint. K_{eq} représente la constante d'équilibre physique calculée à partir du modèle thermodynamique.

Équilibre chimique-

$$K_{eq} \prod_{i=1}^{nc} (a_i)^{\alpha_{ik}^{réactif}} - \prod_{i=1}^{nc} (a_i)^{\alpha_{ik}^{produit}} = 0 \quad k = 1, NRE \quad (11)$$

À l'interface, l'équilibre chimique également est atteint. Les activités (a_i^j) sont calculées à partir des compositions liquides de l'interface et du modèle thermodynamique.

Équation de sommation

$$\sum_{l=1}^{nc} x_l^j = 1 \quad (12)$$

$$\sum_{l=1}^{nc} y_l^j = 1 \quad (13)$$

Interface phase/film

Entre le film diffusif et la phase homogène, les compositions et les températures sont continues. Cette continuité s'applique pour les deux phases. Rappelons que le préfixe (m) indique que compositions et températures sont calculées à partir du modèle de transfert dans les films.

Equations de continuité des compositions

$$x_i^j - m x_i^j = 0 \quad i = 1, nc - 1 \quad (14)$$

$$y_i^j - m y_i^j = 0 \quad i = 1, nc - 1 \quad (15)$$

Equations de continuité des températures

$$T_L^j - m T_L^j = 0 \quad (16)$$

$$T_V^j - m T_V^j = 0 \quad (17)$$

Le tableau 1 résume les variables indépendantes du

modèle niveau colonne, pour une section j.

Dans les équations précédentes, de nombreuses valeurs issues de modèles de film sont utilisées. D'autres sont calculées indépendamment des modèles de film. Le tableau 2 résume ces différentes grandeurs ainsi que leur dépendance en fonction des variables indépendantes du modèle niveau colonne.

Nous obtenons donc, pour chaque section, $(6.nc + 7 + 2.NRE)$ équations algébriques dont la résolution sera discutée ultérieurement.

Modèles de film liquide et vapeur

Les équations sont écrites en coordonnées cartésiennes: l'interface liquide/vapeur est plane.

Équations de Maxwell-Stefan

$$\sum_{k=1}^{nc} \left(\delta_{ik} + x_j \frac{\partial \ln \gamma_j}{\partial x_k} \right) \frac{dx_k}{dz} = - \sum_{k=1}^{nc} \frac{(x_i N_k - x_k N_i)}{c_l D_{ik}} \quad i = 1, nc \quad (18)$$

Les densités de flux de matière sont définies par les équations de Maxwell-Stefan (18). Le flux du constituant i (N_i) dépend de l'ensemble des gradients de fraction molaire x_k . Le premier terme de l'équation (18) contenant les coefficients d'activité γ_i traduit la non-idéalité du mélange.

Bilan partiel de matière

$$-\frac{dN_i}{dz} + \sum_{j=1}^{NRC} \nu_{ij} R_j + \sum_{j=1}^{NRE} \alpha_{ij} \xi_j = 0 \quad i = 1, nc \quad (19)$$

Pour le film liquide, le bilan matière (19) comprend les termes sources des réactions homogènes R_j et les avancements ξ_j des équations d'équilibre. Pour le film vapeur, les termes réactionnels n'apparaissent pas.

Équilibre chimique

$$K_{eq} \prod_{i=1}^{nc} (a_i)^{\alpha_{ik}^{réactif}} - \prod_{i=1}^{nc} (a_i)^{\alpha_{ik}^{produit}} = 0 \quad k = 1, NRE \quad (20)$$

Densité de flux d'énergie

$$E = -\lambda \frac{dT}{dz} + \sum_{i=1}^{nc} N_i H_i \quad (21)$$

Bilan d'énergie

$$\frac{d(E)}{dz} = 0 \quad (22)$$

Nous obtenons donc un système de $(2nc + 2 + NRE)$ équations algébriques et différentielles ($2.nc + 2$ pour la vapeur). Les variables associées sont regroupées dans le tableau 3. L'intégration de ce système EDA suivant l'épaisseur des films sera discutée dans une section ultérieure.

Pour résoudre ce système, il est nécessaire de calculer un certain nombre de paramètres. La corrélation de Fuller et al. (1969) permet d'estimer les coefficients de diffusion D_{ij} pour la phase vapeur.

Tableau 1. Équations et variables indépendantes d'une section j.

Variables de la section j		
Désignation	Notation	Nombre
Composition vapeur	y_i^j	nc
Débit vapeur	V_i^j	1
Température vapeur	T_v^j	1
Composition liquide	x_i^j	nc
Débit liquide	U_i^j	1
Température liquide	T_L^j	1
Avancements des équilibres dans le liquide	ξ_{Lk}^j	NRE
Composition vapeur à l'interface	y_i^{jI}	nc
Composition liquide à l'interface	x_i^{jI}	nc
Température de l'interface	T^{jI}	1
Densités de flux matière vapeur à l'interface	$N_{v_i}^{jI}$	nc
Densités de flux énergie vapeur à l'interface	E_v^{jI}	1
Densités de flux matière liquide à l'interface	$N_{L_i}^{jI}$	nc
Densités de flux énergie liquide à l'interface	E_L^{jI}	1
Avancements des équilibres à l'interface	ξ_k^I	NRE
		6nc + 7 + 2NRE

Tableau 2. Modèles utilisés sur une section.

Valeurs issues des modèles de film	$8nc + 8 + NRC$
$mN_{v_i}^j$ modèle de densité de flux matière vapeur ($y_i^j T^j N_{v_i}^{jI} E_v^{jI} y_i^j V_i^j T_v^j x_i^j U_i^j T_L^j$)	nc
mE_v^j modèle de densité de flux énergie vapeur ($y_i^j T^j N_{v_i}^{jI} E_v^{jI} y_i^j V_i^j T_v^j x_i^j U_i^j T_L^j$)	1
mT_v^j modèle de température vapeur ($y_i^j T^j N_{v_i}^{jI} E_v^{jI} y_i^j V_i^j T_v^j x_i^j U_i^j T_L^j$)	1
my_i^j modèle de composition vapeur ($y_i^j T^j N_{v_i}^{jI} E_v^{jI} y_i^j V_i^j T_v^j x_i^j U_i^j T_L^j$)	nc
$a_{L_i}^j$ Surface de l'interface liquide/vapeur ($y_i^j V_i^j T_v^j x_i^j U_i^j T_L^j$)	1
$mN_{L_i}^j$ modèle de densité de flux matière liquide ($x_i^j T^j N_{L_i}^{jI} E_L^{jI} y_i^j V_i^j T_v^j x_i^j U_i^j T_L^j$)	nc
mE_L^j modèle de densité de flux énergie liquide ($y_i^j T^j N_{L_i}^{jI} E_L^{jI} y_i^j V_i^j T_v^j x_i^j U_i^j T_L^j$)	1
mT_L^j modèle de température liquide ($y_i^j T^j N_{L_i}^{jI} E_L^{jI} y_i^j V_i^j T_v^j x_i^j U_i^j T_L^j$)	1
mx_i^j modèle de composition liquide ($y_i^j T^j N_{L_i}^{jI} E_L^{jI} y_i^j V_i^j T_v^j x_i^j U_i^j T_L^j$)	nc
a_c^j Surface de l'interface liquide/catalyseur	1
mN_c^j modèle de densité de flux matière catalyseur ($T_L^j x_i^j U_i^j$)	nc
mE_c^j modèle de densité de flux énergie catalyseur ($T_L^j x_i^j U_i^j$)	1
$K_{I_{eq}}$ constante d'équilibre physique ($T^j x_i^j y_i^j$)	nc
a_p, γ_i activités, coefficient d'activités ($T_L^j x_i^j$)	2 nc
H_L^j enthalpie molaire liquide ($T_L^j x_i^j$)	1
H_v^j enthalpie molaire vapeur ($T_v^j y_i^j$)	1
ϵ_L^j rétention liquide (garnissage) ($T_L^j x_i^j U_i^j$)	1
R^k vitesse des réactions homogènes ($T_L^j x_i^j$)	NRC

Tableau 3. Variables indépendantes des modèles de film liquide et vapeur.

Variables des films diffusionnels liquide et vapeur	Dénomination	Quantité
Composition liquide ou vapeur	x_i ou y_i	nc
Densité de flux de matière	N_i	nc
Température de la phase	T	1
Densité de flux d'énergie	E	1
Avancements des réactions équilibrées (liquide uniquement)	ξ	NRE

Le calcul des coefficients de diffusion dans le liquide est plus complexe. Pour traiter des cas généraux, des corrélations pour des liquides non-idéaux sont utilisées. Le coefficient de diffusion de Maxwell-Stefan est alors estimé en deux étapes. Dans un premier temps, les coefficients à dilution infinie de i dans j puis de j dans i sont calculés par la corrélation de Wilke et Chang (1955). Ensuite une combinaison des coefficients à dilution infinie permet d'obtenir le coefficient de diffusion de Maxwell-Stefan. Cette combinaison est due à une généralisation de la relation de Vignes (Taylor et Krishna, 1993).

Les épaisseurs des films sont déduites du rapport entre les coefficients de diffusion calculés précédemment et les coefficients de transfert. On en calcule ainsi autant qu'il existe de binaires. L'épaisseur de film retenue pour un étage correspond à la moyenne de toutes les épaisseurs calculées sur cet étage. La longueur de diffusion pour le transfert de chaleur est supposée égale à l'épaisseur du film calculée pour la matière.

Lorsque les internes de la colonne sont des plateaux, la corrélation AIChE est utilisée pour le calcul du produit des coefficients de transfert et de l'aire d'échange de la phase liquide et de la phase vapeur. La surface spécifique d'échange est alors fournie par la corrélation de Zuiderweg qui utilise les mêmes données. Lorsque la colonne est remplie de garnissage en vrac, la corrélation de Onda (1968) est utilisée.

Modèle du catalyseur

Hypothèses et définitions

Le modèle du catalyseur inclut la diffusion externe dans le film liquide / solide et la diffusion interne au sein du milieu poreux. Ainsi le modèle se divise en deux domaines (Figure 1).

Le premier domaine (i) est le milieu poreux du catalyseur solide. Il est supposé indéformable et macroporeux. Nous supposons que le diamètre des pores (25 nm, pour les exemples traités) est suffisamment important pour considérer que la diffusion est ordinaire dans les pores. Les interactions parois-molécules sont négligées. Par conséquent, la diffusion dans les pores est modélisée par les équations traditionnelles de Maxwell-Stefan. De plus, le catalyseur est considéré comme un milieu pseudohomogène où sont définis des coefficients de diffusion moyens effectifs (Équation 24). Les densités de flux se reportent à la totalité de la surface du catalyseur. Les fractions molaires et la concentration totale sont celles de la phase liquide à l'intérieur des pores. Ainsi les équations de Maxwell-Stefan sont reprises avec des coefficients de diffusion effectifs. Il en est de même pour la densité de flux d'énergie. La conductivité effective (Équation 27) correspond à la moyenne de la conductivité du liquide et de celle du squelette de la particule pondérée par la porosité. La résistance à la surface liquide/ squelette est négligée: le paramètre de tortuosité n'intervient donc pas.

Le second domaine (ii) est le film liquide externe. Il s'agit de diffusion dans une couche liquide homogène. L'épaisseur de la couche liquide autour du catalyseur est calculée en fonction de la géométrie de la particule et de l'écoulement du liquide.

Les densités de flux sont positives du cœur du catalyseur vers le liquide.

Description du modèle

Les équations sont écrites en coordonnées sphériques: il s'agit de billes de catalyseur.

Dans le domaine (i)-:

Équations de Maxwell-Stefan

$$\sum_{k=1}^{nc} \left(x_i \frac{\partial \ln \gamma_i}{\partial x_k} + \delta_{ik} \right) \frac{dx_k}{dr} = \sum_{k=1}^{nc} \left\{ \frac{x_i N_k - x_k N_i}{c_t (D_{ik}^{EFF})} \right\} \quad i = 1, nc \quad (23)$$

$$\text{avec } D_{ik}^{EFF} = D_{ik} \left(\frac{\varepsilon}{\tau} \right) \quad (24)$$

La porosité (ε) est une donnée du fabricant. Pour l'Amberlyst 15 wet (résine échangeuse d'ions retenue pour ces travaux), la porosité est de 0.3 g.mL⁻¹ soit 0.27 g.mL⁻¹ en considérant la masse volumique apparente de 919 g.L⁻¹.

La tortuosité (τ) est un paramètre impossible à mesurer directement. La tortuosité a été évaluée pour certains catalyseurs et ce paramètre a été étudié surtout pour la diffusion des gaz. Il existe des modèles simples de milieux poreux qui conduisent à des valeurs de tortuosité: le modèle de Wheeler donne 2, celui de Weisz et Schartz donne $\sqrt{3}$ dans l'ouvrage de Satterfield (1979). Des corrélations donnent la valeur du rapport porosité / tortuosité en fonction de la porosité, du matériau et du mode de fabrication du catalyseur (Wijngaarden et al., 1999-; Satterfield, 1979). Les valeurs rencontrées pour la résine échangeuse d'ions sont comprises entre 1 et 2. Higler et al. (2000) utilisent cette plage de variation. Uhde et al. (1999), dans l'étude de l'éthérification sur une résine échangeuse d'ions, ont obtenu une valeur de 1 après identification. L'influence de ce paramètre sera étudiée plus loin.

Bilan partiel de matière

$$+ \frac{1}{r^2} \frac{d(r^2 N_i)}{dr} = \sum_{k=1}^{NRH} v_{ik}' R_k' + \sum_{k=1}^{NRC} v_{ik}' (\varepsilon_p R_k) \quad i = 1, nc \quad (25)$$

La variation des densités de flux correspond aux termes réactionnels. Le premier terme du membre de droite de l'équation représente le terme source des réactions hétérogènes. R' correspond donc à la quantité de matière créée ou consommée par unité de temps et unité de volume du catalyseur poreux. Le deuxième terme représente le terme source des réactions homogènes. R correspond à la quantité de matière créée ou consommée par unité de temps et par unité de volume de la phase liquide. Le liquide occupe seulement les pores. Le volume de liquide où a lieu la réaction homogène correspond au volume de vide du milieu poreux. Le terme source est donc multiplié par la porosité du milieu poreux ε_p .

Densité de flux d'énergie

$$E = -\lambda^{EFF} \frac{dT}{dr} + \sum_{i=1}^{nc} N_i H_i \quad (26)$$

$$\text{avec } \lambda^{EFF} = (1 - \varepsilon)\lambda + \varepsilon\lambda_c \quad (27)$$

Pour l'Amberlyst 15 wet, la conductivité du squelette est assimilée à la conductivité du polystyrène divinylbenzène (0.116 W.m⁻¹.K⁻¹).

Bilan d'énergie

$$\frac{1}{r^2} \frac{d(r^2 E)}{dr} = 0 \quad (28)$$

Dans le domaine (ii), les équations deviennent:-

Équations de Maxwell-Stefan

$$\sum_{k=1}^{nc} \left(x_i \frac{\partial \ln \gamma_i}{\partial x_k} + \delta_{ik} \right) \frac{dx_k}{dr} = \sum_{k=1}^{nc} \left\{ \frac{x_i N_k - x_k N_i}{c_t (D_{ik})} \right\} \quad i = 1, nc \quad (29)$$

Bilan partiel de matière

$$+ \frac{d(N_i)}{dz} = \sum_{k=1}^{NRC} v_{ik} R_k \quad i = 1, nc \quad (30)$$

Dans la couche liquide, domaine (ii), seules les réactions homogènes interviennent dans la conservation de la matière. Les réactions homogènes ont lieu dans tout le volume élémentaire.

Densité de flux d'énergie

$$E = -\lambda \frac{dT}{dr} + \sum_{i=1}^{nc} N_i H_i \quad (31)$$

Bilan d'énergie

$$\frac{1}{r^2} \frac{d(r^2 E)}{dr} = 0 \quad (32)$$

En l'absence de réactions instantanément équilibrées, nous obtenons, dans chaque domaine, un système de (2.nc + 2) Équations Différentielles Ordinaires (EDO). Les variables dans les deux domaines sont de même nature et en même nombre: composition liquide (x), densité de flux de matière (N), densité de flux d'énergie (E) et température (T). Entre les deux domaines, milieu poreux et film liquide, les variables sont continues. L'intégration de ce système suivant le rayon de la particule et l'épaisseur du film sera discutée dans une section ultérieure.

Là encore, un certain nombre de paramètres doivent être calculés. Les coefficients de diffusion sont calculés comme décrit précédemment (films liquide et vapeur). Les coefficients de transfert sont évalués soit par la corrélation de Van Krevelen et Krekels (Higler et al., 2000) soit par la corrélation fournie par Satterfield (1970) pour le transfert entre un fluide circulant et des grains de catalyseur dans un lit fixe. L'épaisseur du film liquide autour du catalyseur est là encore une moyenne des rapports entre les coefficients de diffusion et les coefficients de transfert.

Stratégie de résolution

Au niveau de la colonne

Comme nous l'avons vu précédemment, le modèle de la colonne

comporte, à chaque section, $(6nc + 7 + 2NRE)$ équations. La taille du système pour la colonne réactive s'élève donc à $np.(6nc + 7 + 2NRE)$ où np est le nombre de sections. Il convient également d'ajouter les équations relatives au condenseur supposé total et au bouilleur assimilé à un étage théorique. La résolution du système est réalisée par la méthode de Newton-Raphson.

Les termes du Jacobien sont, en majeure partie, calculés analytiquement. Cependant les résidus du modèle de la colonne font intervenir des termes issus de la résolution des modèles de transfert. Rappelons qu'il s'agit de systèmes d'équations différentielles et algébriques (EDA) pour les films liquide et vapeur et d'équations différentielles ordinaires (EDO) pour le catalyseur. Les dérivées de ces termes (densités de flux, composition...) par rapport aux variables indépendantes de la colonne (débits liquide et vapeur, composition à l'interface...) sont calculées par perturbations numériques.

Les équations et les variables sont rangées de manière à obtenir un Jacobien ayant une structure creuse exploitable: tri diagonale par blocs.

Les films liquide et vapeur

Le modèle des films liquide et vapeur constitue un système d'Equations Différentielles et Algébriques (EDA): équations 18 à 22. Ce système est résolu par une méthode de Gear.

Les conditions limites sont toutes données à l'interface; il s'agit donc de conditions initiales. L'intégration est réalisée à partir des valeurs à l'interface (variables de la colonne: compositions, flux de matière, température, flux d'énergie) sur une longueur correspondant à l'épaisseur du film diffusif.

Il est cependant nécessaire de commencer l'intégration en un point cohérent (un point qui vérifie toutes les équations du système EDA). Or, en cours d'itération du niveau colonne, les équations des équilibres chimiques ne sont pas satisfaites par les variables à l'interface. Donc le point initial de l'intégration ne satisfait pas les équations du système EDA. Rouzineau et al. (2001) mettent au point une stratégie d'initialisation pour traiter la présence de ces équilibres chimiques: par bilan sur un réacteur parfaitement agité à partir des compositions de l'interface, des valeurs initiales pour l'intégration de l'EDA vérifiant les équilibres chimiques sont estimées. Les compositions à l'interface vérifient alors les équations d'équilibre seulement à convergence du modèle de la colonne.-

Le film du catalyseur

Au niveau du catalyseur, le système à résoudre (Équations 23, 25, 26 puis 28 à 32) est formé d'équations différentielles ordinaires. Les conditions aux limites sont les suivantes:-

Au centre du catalyseur ($r = 0$), les densités de flux sont nulles pour raison de symétrie

$$N_i = 0 \quad i = 1, nc \quad (33)$$

$$E = 0 \quad (34)$$

À la surface de la couche liquide ($r = d_p/2 + \delta_c$), les variables sont continues. La composition et la température sont donc identiques à la composition et à la température de la phase liquide (section j).

$$x_i = x_{Lj} \quad i = 1, nc \quad (35)$$

$$T = T_L^j \quad (36)$$

Pour résoudre un problème aux limites, la première possibilité est de discrétiser les équations différentielles. On obtient alors un système algébrique non-linéaire qui est résolu par une méthode de type Newton-Raphson. Higler et al. (2000) utilisent cette approche. Ils ont testé plusieurs intégrations avec un pas de discrétisation de plus en plus faible. Lorsque la solution ne dépend plus du pas de discrétisation, alors le pas le plus grand donnant cette solution est retenu.

La valeur de ce pas peut dépendre de l'exemple choisi (réaction, caractéristique du catalyseur). Dans notre cas, le modèle de distillation catalytique est développé avec l'objectif de l'inclure dans le logiciel commercial de simulation de procédés ProSim Plus. Il est donc important que l'utilisateur ne soit pas amené à gérer cet aspect numérique (choix de la maille de la discrétisation).

Nous avons donc adopté un schéma de résolution itératif dans lequel on initialise les valeurs des compositions et de la température en fond des pores, au cœur du catalyseur. Le problème aux conditions limites est transformé en problème aux conditions initiales puis les conditions limites sont satisfaites grâce à un processus itératif.

Les densités de flux (matière et énergie) sont nulles au cœur du catalyseur ($r = 0$) comme nous l'avons vu précédemment. Cette condition sera nommée condition aux limites (1). Pour ces grandeurs, les conditions initiales de l'intégration sont connues. Nous donnons des valeurs aux compositions x et à la température T au cœur du catalyseur (x_0 et T_0). Le système EDO est résolu à partir de ces conditions initiales : d'abord dans le milieu poreux puis dans le film liquide externe. L'intégrateur est basé sur une méthode de Gear. x , T , N , E sont calculés à la surface ($r = d_p/2 + \delta_c$). x et T sont donc des fonctions implicites des valeurs choisies au cœur du catalyseur (x_0 et T_0). Les équations suivantes correspondent aux conditions aux limites (2) et doivent être satisfaites.

$$x_{Lj} - mx_i(x_0, T_0) = 0 \quad i = 1, nc \quad (37)$$

$$T_L - mT(x_0, T_0) = 0 \quad (38)$$

Pour résoudre ce système de $(nc + 1)$ équations, nous utilisons la méthode de Newton-Raphson. Les inconnues sont les compositions et la température au cœur du catalyseur (x_0 et T_0).

La méthode de Newton-Raphson nécessite le calcul de la matrice jacobienne correspondant aux équations précédentes. Les dérivées des modèles mx et mT sont obtenues par perturbations numériques. Les valeurs de x_0 et T_0 sont perturbées. Pour chaque perturbation, une nouvelle intégration est réalisée. L'estimation de la matrice jacobienne est coûteuse en temps calcul. C'est pourquoi l'utilisateur peut aussi choisir des méthodes de Quasi-Newton comme la méthode de Broyden: l'opérateur de convergence est estimé d'après les valeurs de l'opérateur à l'itération précédente.

La résolution itérative adoptée nécessite l'initialisation des valeurs au cœur du catalyseur. A la première itération du niveau colonne, les valeurs initiales au cœur du catalyseur sont égales aux valeurs de la phase liquide. Lors des itérations suivantes (niveau colonne), les valeurs initiales au cœur du catalyseur sont égales aux valeurs, à convergence, de l'itération précédente.

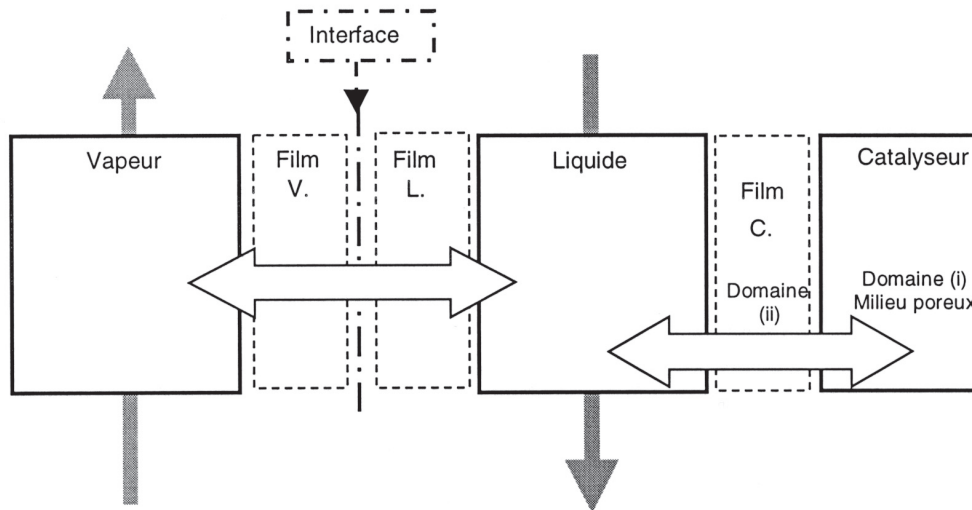


Figure 1. Schéma d'une section d'une distillation catalytique pour un modèle de transfert.

Lors du calcul des dérivées du modèle de catalyseur par perturbations numériques, les valeurs au cœur du catalyseur sont initialisées aux valeurs trouvées pour le système non-pertubé.

Compte tenu des difficultés rencontrées en cours de convergence et afin d'améliorer la robustesse du processus itératif, une procédure de relaxation est mise en œuvre. Deux types de relaxation sont instaurés dans la méthode de résolution. (i) Une relaxation physique sur les variables du Newton-Raphson permet de maintenir les compositions dans le domaine $[0,1]$ et la température positive. (ii) Une relaxation est réalisée sur la valeur du terme réactionnel pour améliorer l'initialisation au cœur du catalyseur si nécessaire.

Exemple – Production d'acétate de méthyle

L'exemple traité dans ce paragraphe est inspiré des travaux de Xu et al. (1999a,b) sur l'élimination de traces d'acide acétique dans de l'eau. Cette étude avait été menée dans le but de trouver un procédé performant pour traiter l'acide acétique dilué provenant de l'industrie chimique et pétrochimique (solution aqueuse contenant 2.5% à 10% d'acide acétique en masse). Les auteurs ont conçu un pilote à cet effet. La colonne représentée sur la figure 2 est constituée de sections catalytiques (présence de catalyseur immergé dans la phase liquide) et de plateaux perforés. Les conditions opératoires de l'exemple de référence sont également reportées sur la figure 2. Les caractéristiques du plateau présentées dans le tableau 4 sont déduites des caractéristiques du pilote de Xu et al. (1999a) et des dimensions couramment utilisées pour des plateaux perforés avec un déversoir. Le catalyseur a les caractéristiques de la résine échangeuse d'ions, Amberlyst 15 Wet.

La réaction réversible est localisée dans les sections hétérogènes (2 à 6). Le méthanol réagit avec les traces d'acide acétique pour donner de l'acétate de méthyle et de l'eau. La réaction peut avoir lieu dans les deux sens, estérification de l'acide avec l'alcool ou hydrolyse de l'ester.



Les données de la cinétique sont tirées des travaux de

Popken et al. (2000). La cinétique est basée sur un modèle hétérogène qui dépend, entre autre, des constantes d'équilibre d'adsorption sur les sites actifs de la résine échangeuse d'ions et des activités des constituants.

Il n'y a pas d'interaction entre le liquide et la vapeur au niveau des paniers. Les résultats de simulation nous fourniront donc les flux transférés à l'interface liquide/vapeur sur le plateau et les flux transférés entre le liquide et les particules de catalyseur.

La répartition des températures d'ébullition permet de récupérer l'acide acétique ($T^{eb} = 118.2^\circ\text{C}$) en pied de colonne, l'acétate de méthyle ($T^{eb} = 56.9^\circ\text{C}$) et le méthanol ($T^{eb} = 64.5^\circ\text{C}$) au distillat. L'eau ($T^{eb} = 100^\circ\text{C}$) est répartie sur l'ensemble de la colonne. L'acétate de méthyle forme deux azéotropes à minimum, l'un avec l'eau ($x_{AM} = 0.92$, $T^{eb} = 56^\circ\text{C}$) et l'autre avec le méthanol ($x_{AM} = 0.66$, $T^{eb} = 54^\circ\text{C}$). Notons que le second azéotrope est non réactif alors que pour le premier, les deux constituants réagissent entre eux. Cet azéotrope disparaît quand la réaction a lieu, en présence donc de catalyseur.

Résultats – Flux de matière et réaction

Sur chaque section hétérogène, des échanges de matière ont lieu à l'interface liquide / vapeur sur le plateau et à l'interface liquide/catalyseur dans le panier. Naturellement à l'interface liquide/vapeur, les espèces légères (acétate de méthyle et méthanol) transfèrent de la phase liquide vers la phase vapeur. Inversement les espèces lourdes (acide acétique et eau) transfèrent de la phase vapeur vers la phase liquide (flux positifs). Les flux d'acide acétique (AA) et d'acétate de méthyle (AM) échangés à l'interface liquide/vapeur et provenant du catalyseur sont reportés sur la figure 3. L'acétate de méthyle, produit au niveau du catalyseur, transfère vers le liquide puis vers la vapeur. En tête de colonne, l'acétate de méthyle se concentre et le flux de matière vers la vapeur est d'autant plus important. L'acide acétique est principalement présent dans la phase liquide, les flux à l'interface liquide / vapeur sont faibles.

On notera que sur le premier plateau hétérogène (plateau 2), la réaction qui a lieu est l'hydrolyse-; l'acétate de méthyle est donc consommé. Ce dysfonctionnement est étudié dans le paragraphe Emplacement des alimentations et du cataly-

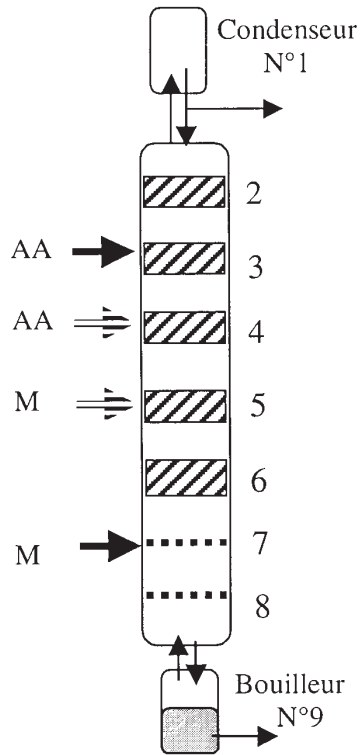


Figure 2. Schéma de la colonne catalytique et conditions opératoires.

seur. Pour les plateaux 3 à 6, les flux de matière à l'interface liquide/ catalyseur sont semblables et paraissent indépendants des flux à l'interface liquide/vapeur. Sur ces quatre sections hétérogènes, la consommation d'acide est du même ordre de grandeur et vaut en moyenne $2,3 \text{ mol.h}^{-1}$. Le taux de conversion global de l'acide est de 62%.

Résultats – Catalyseur poreux

Il n'y a pas de réaction dans le film liquide externe. Le profil du titre molaire de l'acétate de méthyle dans les deux domaines (film et milieu poreux), pour la section hétérogène 4, est représenté sur la figure 4. Le gradient du titre molaire est dû à la diffusion interne dans les pores du catalyseur. Nous observons donc les effets de la résistance interne.

Une efficacité du catalyseur (E^c) est définie pour chaque panier. L'efficacité permet de mesurer l'importance du transfert interne. Elle correspond au flux réel de matière rapporté au flux idéal sans diffusion.

$$E^c = \frac{N_{\text{simulé en } r = \frac{1}{2} dp}}{N_{\text{idéal} \left[= R'_{\text{surface}} \cdot \frac{dp}{6} \right]}} = \frac{N_{\text{surface}} \left(\frac{6}{dp} \right)}{R'_{\text{surface}}} \quad (40)$$

L'efficacité est en moyenne de 66% dans cet exemple. L'effet du gradient de température sur l'efficacité est, dans ce cas, négligeable. Il n'y a pas d'effet thermique car la température reste quasiment constante dans le milieu poreux.

Conditions opératoires :

$P = 1 \text{ atm}$

Taux de Reflux = 7

Débit de distillat = 1 mol.min^{-1}

Alimentation :

Acide Acétique dilué (AA):

$140 \text{ g.min}^{-1} / T=100^\circ\text{C}$

Méthanol pur (M) :

$30 \text{ g.min}^{-1} / T=64^\circ\text{C}$

Position 1 : AA = N°3 M = N°7

Position 2 : AA = N°4 M = N°5

Panier de catalyseur :

Sous les plateaux N°2 à N°6

Analyse de sensibilité

Nous étudions maintenant, grâce à l'exemple précédent, l'influence des principaux paramètres du modèle sur la solution de ce dernier. Le modèle sera résolu en faisant varier les valeurs des différents paramètres. Les performances de la distillation catalytique seront évaluées en considérant le taux de conversion de l'acide acétique, l'efficacité du catalyseur dont la définition sera donnée plus loin et le titre en acétate de méthyle dans le distillat.

Les paramètres du modèle peuvent être regroupés en trois grandes familles: les paramètres liés au catalyseur (géométrie des grains, écoulement autour des grains), les paramètres liés à la configuration et au fonctionnement de la colonne (position des alimentations et des lits de catalyseur, taux de reflux, épaisseurs des films liquide et vapeur) et enfin les paramètres liés au modèle thermodynamique (description de la non idéalité).

Cette étude de sensibilité nous permettra de mesurer l'impact de chaque paramètre sur les performances du procédé. Il s'agit donc d'une étape importante dans la perspective de travaux concernant l'optimisation de la distillation catalytique.

Influence des paramètres du catalyseur

Des simulations sont réalisées avec une masse de catalyseur constante, pour des diamètres de 2 mm à 0,1 mm. L'aire spécifique et l'aire d'échange sont inversement proportionnelles au diamètre. La figure 5 illustre l'influence du diamètre sur l'efficacité du catalyseur. Lorsque le diamètre tend vers zéro, l'efficacité tend vers un-: les conditions au sein de la

Tableau 4. Caractéristiques des internes.

Catalyseur (AMBERLYST 15 WET)		Plateau perforé	
Diamètre	$d_p = 1 \text{ mm}$	Diamètre de la colonne	0,1 m
Porosité	$\varepsilon_p = 0,27$	Aire active	$5,56 \cdot 10^{-3} \text{ m}^2$
Tortuosité	$\tau = 1,2$	Hauteur de déverse	0,08 m
Conductivité	$\lambda = 0,116 \text{ W.m}^{-2}.\text{K}^{-1}$	Longueur du déversoir	0,076 m
Masse par panier	$m = 158 \text{ g}$	Longueur du parcours liquide	0,062 m
		Aire des trous	$9,82 \cdot 10^{-4} \text{ m}^2$
		Distance entre les trous	510^{-3} m

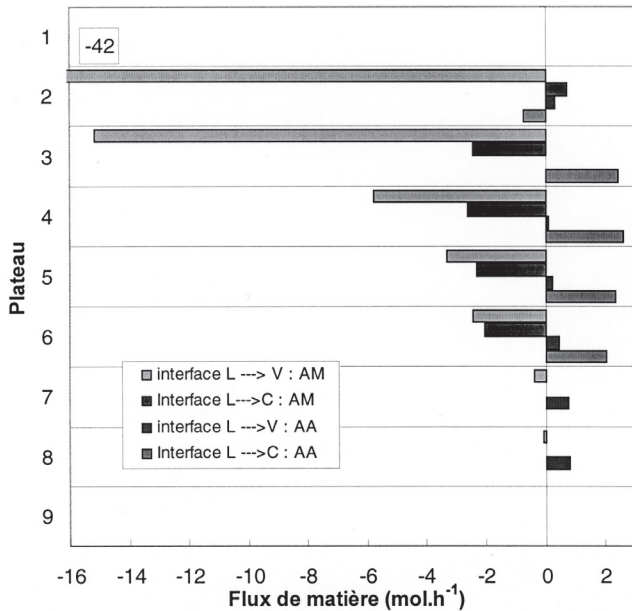


Figure 3. Flux de matière en acide acétique et en acétate de méthyle.

particule correspondent quasiment aux conditions de surface. Par contre, le transfert interne a lieu au sein de la particule sphérique et devient d'autant plus limitant que le diamètre augmente.

Par ailleurs nous constatons que l'efficacité n'est pas homogène sur toutes les sections catalytiques. Cette différence peut s'expliquer par les conditions de température et de compositions dans lesquelles est plongé le catalyseur. À basse température et pour une même composition, l'efficacité diminue car les coefficients de diffusion décroissent. Cependant ce sont les plateaux de tête, de basse température, qui présentent les efficacités les plus importantes. Nous pouvons expliquer cette tendance par le fait que la composition de la phase liquide varie également: ainsi la résistance interne est amoindrie dans un mélange contenant moins d'eau et plus de méthanol. En effet les coefficients de diffusion binaire de Maxwell-Stefan dans le méthanol sont plus élevés que ceux dans l'eau.

La figure 6 montre les profils de composition liquide au sein du catalyseur pour les différents diamètres. Des grandeurs adimensionnées par les valeurs en surface sont utilisées afin de comparer toutes les simulations. Le profil est quasiment plat pour l'eau et le méthanol parce qu'ils sont en excès. Par contre la courbure du profil des espèces minoritaires est d'autant plus

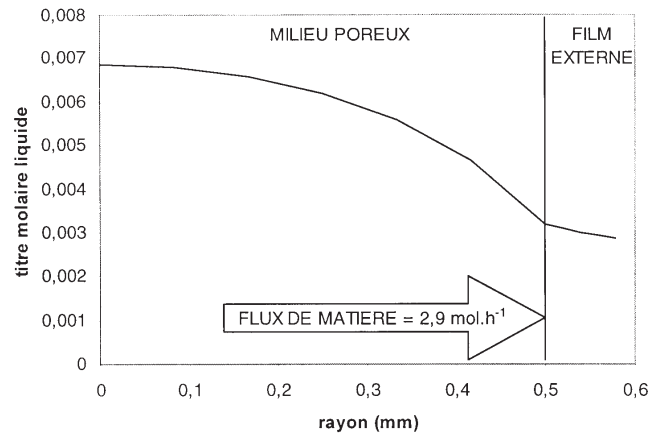


Figure 4. Profil du titre molaire de l'acétate de méthyle au niveau du catalyseur.

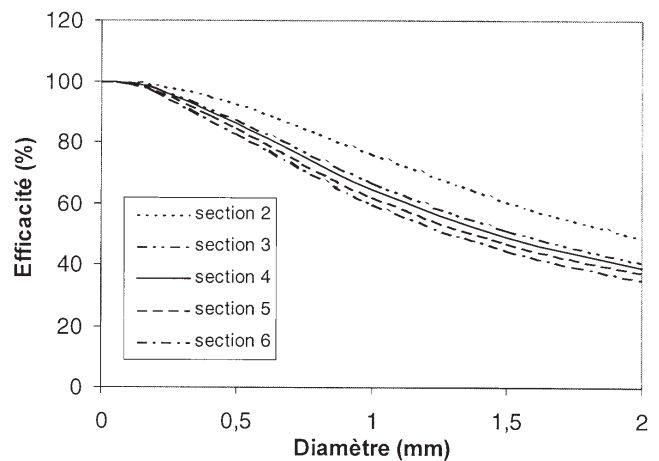


Figure 5. Efficacité du catalyseur pour différents diamètres.

accentuée que le diamètre est grand (effet d'une résistance interne importante). En conséquence, le taux de conversion de l'acide acétique chute de 12% lorsque le diamètre augmente de 50% (55 % pour $d_p = 1,5 \text{ mm}$ contre 62% pour $d_p = 1 \text{ mm}$).

La tortuosité et la porosité sont deux paramètres qui caractérisent le milieu poreux et influencent le transfert interne. Ces termes affectent directement la diffusion effective dans les pores (Équation 23). Plus le rapport (ε/τ) est faible, plus le transfert interne est limitant. L'efficacité et le taux de conversion croissent donc avec le rapport (ε/τ) . La figure 7 montre la sensibilité de l'efficacité du catalyseur et du taux de conversion

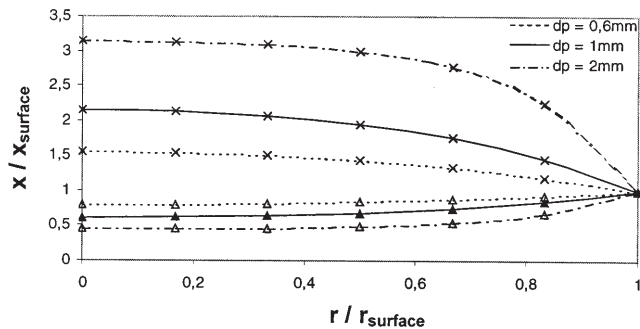


Figure 6. Profil des titres molaires dans le catalyseur poreux de l'acide acétique (Δ) et l'acétate de méthyle (X).

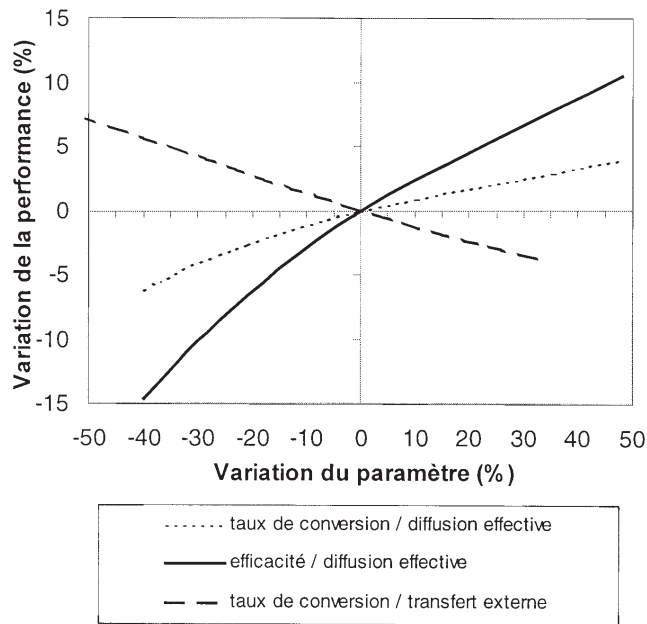


Figure 7. Sensibilité des titres molaires dans le catalyseur poreux de l'acide acétique (Δ) et l'acétate de méthyle (X).

de l'acide acétique par rapport à la variation du paramètre (ε/τ). La plage de variation est restreinte à des valeurs de tortuosité de 1 à 2 et des valeurs de porosité de 0,2 à 0,4: le rapport varie entre $\pm 50\%$ de la valeur de référence 0,225.

L'épaisseur du film autour de la particule caractérise le transfert externe. Elle dépend de la vitesse du liquide et de ses caractéristiques: l'hydrodynamique au sein des paniers, même s'il n'y a pas d'échange liquide/vapeur, est donc importante. La corrélation de Satterfield (1970) donne une valeur moyenne de $7,5 \cdot 10^{-5}$ m. La résistance au transfert peut être caractérisée par le nombre de Biot ($Biot = dp/\delta_c$). Il est inversement proportionnel à l'épaisseur du film. Pour une particule de 1 mm dans notre cas, il vaut 13. La sensibilité du taux de conversion de l'acide acétique par rapport à l'épaisseur du film autour du catalyseur est reportée dans la figure 7.

Les performances de la distillation catalytique (taux de conversion de l'acide acétique et efficacité du catalyseur) sont moins sensibles au rapport (ε/τ) et à l'épaisseur du film (δ_c) qu'au diamètre du catalyseur. Il apparaît cependant que le catalyseur fonctionne dans un régime intermédiaire où

diffusion effective et transfert externe influencent ces performances. Il faut noter que le transfert externe peut influencer également le taux de conversion. Nous pouvons remarquer qu'en l'absence de limitation due au transfert interne et au transfert externe (diamètre très faible), le taux de conversion plafonne à 69%. La production est alors limitée par la quantité insuffisante de catalyseur, par le mauvais emplacement dans la colonne ou encore par les paramètres de distillation ou de transfert liquide/vapeur.

Influence de la configuration et des conditions opératoires

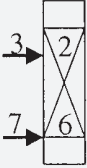

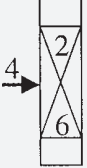
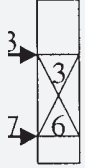
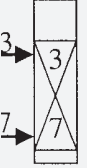
La configuration la plus appropriée des alimentations est de part et d'autre de la zone réactive. Le composé le plus lourd doit être au-dessus de la zone réactive pour permettre la meilleure répartition des réactifs dans la zone réactive. En effet, la simulation réalisée en recentrant les deux alimentations sur le plateau 4 ne permet d'atteindre un taux de conversion que de 54% contre 62% (tableau 5). On peut constater d'autre part que le décalage de la position de l'alimentation en acide acétique du plateau 3 au plateau 2 pour éviter l'hydrolyse n'est pas suffisant.

La section hétérogène 2 produit de l'acide acétique par hydrolyse. Un essai est donc réalisé en supprimant le catalyseur de la section 2. Cette modification influence peu les autres sections. Le tableau 5 montre que le taux de conversion de l'acide acétique augmente légèrement bien que la quantité de catalyseur soit diminuée. L'augmentation de la quantité de catalyseur n'est pas systématiquement synonyme d'augmentation du taux de conversion de l'acide acétique. On peut donc économiser 158g de catalyseur. Xu et al. (1999a) ont constaté ce phénomène lors de leur étude expérimentale et ils ont éliminé le premier panier placé en tête de colonne.

Le tableau 5 montre qu'en déplaçant la zone réactive, on obtient le taux de conversion le plus élevé. En effet, en décalant les paniers sur les positions 3 à 7, la zone réactive est placée dans la zone où la répartition des constituants est la plus propice à la réaction d'estérification. Nous faisons ainsi apparaître une zone d'enrichissement. C'est dans cette position que l'avantage du réacteur multifonctionnel (suppression des produits du milieu réactionnel) est le mieux exploité.

Le taux de reflux est un paramètre classique de la distillation. Dans une colonne catalytique, le taux de reflux modifie également le taux de conversion de la réaction. Bessling et al. (1998) trouvent expérimentalement un point optimum sur leur pilote d'estérification. Dans le cas de l'estérification de traces d'acide simulé ici, la figure 8 met en évidence la présence d'un taux de reflux optimum qui permet d'atteindre un taux de conversion de 69% quelque soit le couple de données fixé (taux de reflux et puissance du bouilleur) ou (taux de reflux et débit de distillat). La présence de cet optimum s'explique de la façon suivante. Lorsque le taux de reflux est trop faible, l'acide acétique et le méthanol sont abondants dans le distillat et ne sont pas recyclés vers la zone réactive de la colonne. Lorsque le taux de reflux est trop important, l'acide acétique et le méthanol sont recyclés, mais les produits de la réaction d'estérification également: la production de l'estérification diminue alors et la réaction peut s'inverser dans le sens de l'hydrolyse. La présence d'un reflux peut avoir cet effet pervers de modifier le sens de la réaction réversible. On constate effectivement que, dans le cas particulier du plateau

Tableau 5. Performances de la distillation catalytique en fonction de l'emplacement des alimentations et des paniers de catalyseur.

					
Paniers de catalyseur	5	5	5	4	5
Taux de conversion [%]	62	63	54	64	73
Titre molaire en AM (au distillat)	0,30	0,32	0,26	0,31	0,34

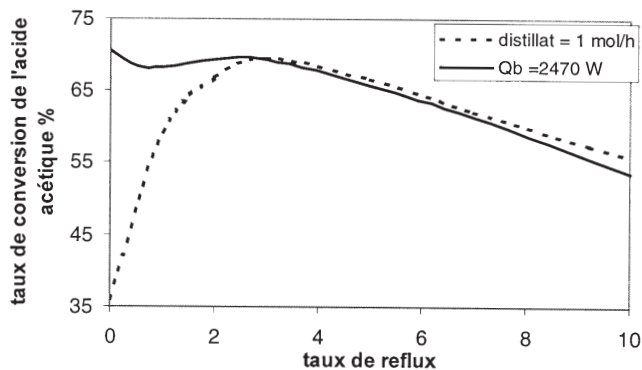


Figure 8. Influence du taux de reflux sur la taux de conversion de l'acide acétique.

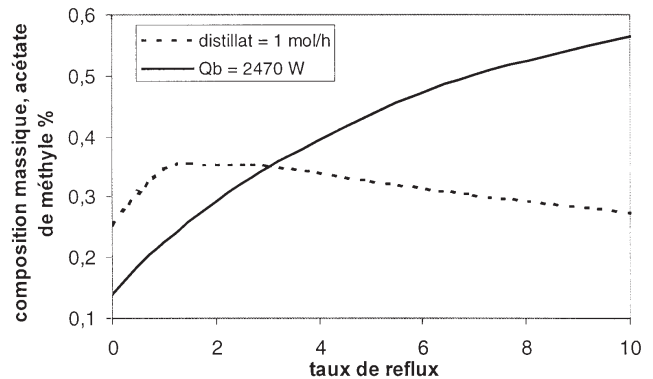


Figure 9. Influence du taux de reflux sur le titre en acétate de méthyle.

2, la réaction a lieu dans le sens de l'estérification uniquement pour des taux de reflux faibles: variant de 0 à 2.

Lorsque le débit du distillat est maintenu à 1 kmol.h⁻¹ (courbe en trait pointillé sur la figure 8), l'optimum du taux de conversion correspond alors à celui obtenu pour le titre en acétate de méthyle de la figure 9. En effet, le taux de conversion de l'acide acétique est proportionnel au produit du débit de distillat et du titre en acétate de méthyle. Quand la puissance est fixée à 2740 W (courbe en trait plein sur la figure 8), le taux de conversion reste élevé à reflux nul car alors le débit de distillat est bien supérieur à 1 kmol.h⁻¹.

L'épaisseur des films diffusionnels est une fonction des débits liquide et vapeur dans la colonne. Ces débits sont eux mêmes fonction des conditions de fonctionnement (taux de reflux, puissance au bouilleur...). Elle dépend également des caractéristiques géométriques des plateaux et donc de la configuration de la colonne (dimensionnement). Cette épaisseur est calculée à chaque étage à partir de la corrélation AIChE Les valeurs moyennes obtenues dans l'exemple de référence sont $\delta_V = 2.6 \cdot 10^{-4}$ m et $\delta_L = 2.8 \cdot 10^{-6}$ m.

Des simulations sont réalisées en fixant arbitrairement les valeurs: en maintenant une des épaisseurs à la valeur moyenne précédente, la seconde varie entre 10 et 0,01 fois sa valeur initiale. On constate que quelle que soit l'épaisseur de film modifiée (liquide ou vapeur), lorsqu'on augmente la résistance au transfert à l'interface liquide/vapeur, la production d'acétate de méthyle est altérée. L'acétate de méthyle est formé dans la phase liquide, donc si la résistance au transfert vers la vapeur

Tableau 6. Taux de conversion de l'acide acétique en fonction des épaisseurs de films à l'interface liquide/vapeur.

Facteur multiplicatif $\delta[m]$	10	1	1/10	1/100
δ_L (avec $\delta_V = 2.6 \cdot 10^{-4}$ m)	44,7	61,5	62,8	63,0
δ_V (avec $\delta_L = 2.8 \cdot 10^{-6}$ m)	39,8	61,5	63,7	64

est trop importante, nous perdons l'intérêt de la distillation réactive: le produit ne s'évacue pas du milieu réactionnel et l'équilibre n'est pas modifié. On peut le constater en comparant les taux de conversion de l'acide acétique dans le tableau 6.

Notons cependant qu'il faut une augmentation conséquente de l'épaisseur du film (facteur 10) pour pouvoir observer une diminution notable du taux de conversion. Ce dernier semble plus sensible à une augmentation de la résistance coté vapeur. Dans cet exemple, la résistance à l'interface est peu limitante puisqu'en diminuant les épaisseurs des films, le taux de conversion augmente peu.

Les paramètres de distillation influencent largement les performances du procédé. Il apparaît donc essentiel d'optimiser le fonctionnement et le dimensionnement de la colonne en déterminant le taux de reflux, la puissance au bouilleur ou le débit de distillat (variables continues du procédé) et l'emplacement des alimentations et du catalyseur (variables discrètes).

Modèle thermodynamique et non-idéalité

Un phénomène de dimérisation des molécules d'acide acétique a lieu en phase vapeur. Un modèle d'association est alors utilisé pour décrire les déviations par rapport au comportement du gaz parfait. Nous n'étudions que l'influence du modèle de non idéalité de la phase liquide. Des simulations sont réalisées avec trois modèles de coefficients d'activité différents: Wilson, UNIQUAC, NRTL. Pour chacun de ces modèles, les coefficients d'interaction binaire proviennent des données de la DECHEMA sur l'équilibre liquide/vapeur des binaires sous 1 atmosphère. Pour les trois modèles précédents, nous retrouvons des résultats comparables. Il n'y a pas de différence dans le temps de calcul qui justifierait l'utilisation d'un modèle plutôt qu'un autre. Par contre, la simulation effectuée en considérant le liquide comme une solution idéale se détache des autres simulations.

Le modèle thermodynamique intervient en plusieurs points du modèle plus général de la distillation catalytique. (i) La constante d'équilibre liquide/vapeur (équilibre à l'interface) découle évidemment des modèles thermodynamiques; c'est une fonction des coefficients d'activité. (ii) Les équations de Maxwell-Stefan décrivant le transfert comprennent un terme de non-idéalité du mélange qui est une fonction des coefficients d'activité. (iii) La loi cinétique utilisée dépend des activités et non des titres des constituants. Nous étudions maintenant l'impact de la prise en compte de la non idéalité à chacun de ces trois niveaux.

Les flux à l'interface liquide/vapeur sont calculés en intégrant (ou non) la non idéalité dans les équations de Maxwell-Stefan. La figure 10 montre qu'il y a très peu de différence. Cette même étude, effectuée dans le film autour du catalyseur et dans les pores du catalyseur, conduit à la même conclusion. La prise en compte de la non idéalité n'est donc pas déterminante à ce niveau.

Le modèle de cinétique hétérogène dépendant des activités a été substitué par un modèle dépendant des titres molaires (Popken et al., 2000). La production et l'efficacité au niveau du catalyseur ont été affectées par cette modification du modèle et le taux de conversion chute de 7%.

Le modèle d'équilibre à l'interface a été dégradé en considérant la constante d'équilibre égale au rapport de la pression de vapeur saturante à la pression totale, excepté pour la constante d'équilibre de l'acide acétique qui dépend de l'équilibre d'association en phase vapeur de l'acide. C'est dans ce cas que les profils et les performances sont les plus affectés: le taux de conversion chute de 62% à 26%.

L'importance de la non-idéalité de la solution est la plus marquée pour l'équilibre à l'interface liquide/vapeur. Le transfert de matière est peu sensible à la non-idéalité dans l'exemple traité: le terme de dérivée du coefficient d'activité étant multiplié par le titre molaire du constituant, l'influence du terme de non-idéalité reste alors faible devant l'unité pour les constituants peu concentrés; les constituants majoritaires sont quant à eux peu affectés par la résistance au transfert. La prise en compte de la non-idéalité au niveau du transfert est en soi un progrès. Cependant, à l'échelle de la colonne, seule la non-idéalité de l'équilibre liquide/vapeur influence de façon remarquable les résultats.

Conclusion générale

Nous présentons un modèle de transfert différentiel pour la distillation catalytique: les flux diffusionnels (liquide, vapeur et catalyseur) sont calculés par l'intégration des équations

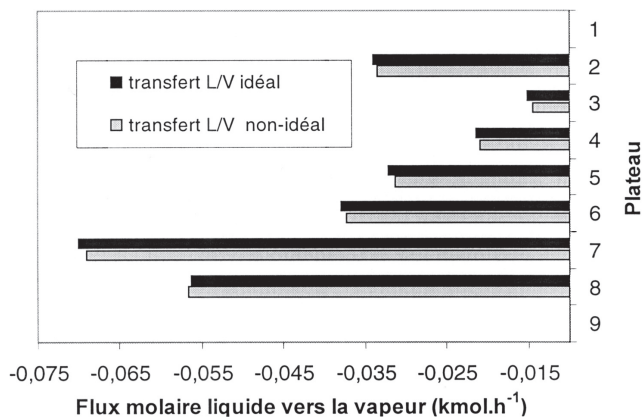


Figure 10. Influence de la non-idéalité de la solution sur le transfert liquide/vapeur.

de Maxwell-Stefan. Nous partons des travaux présentés par Rouzineau et al. (2001) en distillation réactive. Dans leurs travaux, les réactions contrôlées et instantanément équilibrées sont prises en compte dans les films et dans les phases. Nous y ajoutons la phase solide: le catalyseur. Dans ce dernier, la diffusion externe, la diffusion interne et l'acte chimique sont traités séparément. Le modèle ainsi développé est très général. L'objectif étant d'intégrer ce modèle au simulateur commercial ProSim Plus, un soin particulier est apporté à la stratégie de résolution. L'utilisation de la méthode de Gear, couplée à une méthode de Newton-Raphson, permet d'assurer une grande souplesse et une grande robustesse.

Nous utilisons alors ce modèle pour simuler une unité de production d'Acétate de Méthyle. Nous menons également une analyse de sensibilité des différents paramètres. Nous étudions l'influence des caractéristiques géométriques du catalyseur. Nous mettons également en évidence l'existence d'un optimum en terme de fonctionnement (taux de reflux) et de dimensionnement (position des alimentations et du catalyseur). Un procédé multifonctionnel n'est avantageux que s'il fonctionne dans les conditions permettant d'exploiter l'avantage du couplage des deux fonctions (réaction et séparation pour la distillation catalytique). Nous montrons enfin que la prise en compte de la non idéalité n'est pertinente, sur cet exemple, qu'au niveau de l'équilibre thermodynamique à l'interface liquide/vapeur.

Une validation expérimentale de ce modèle est en cours. Notre laboratoire possède en effet un pilote de distillation catalytique. Ce pilote, d'un diamètre de 50 mm et possédant 99 plateaux, est très modulaire: la position des alimentations et du catalyseur peut être modifiée aisément.

Notre second objectif est d'utiliser un modèle de transfert afin d'optimiser les paramètres de fonctionnement (taux de reflux, puissance au bouilleur...) et de dimensionnement (géométrie des internes, caractéristique du catalyseur, configuration de la colonne...) de la colonne de distillation catalytique. Il s'agira donc de mettre en œuvre les techniques de programmation mathématique (Programmation Non Linéaire en variables Mixtes, MINLP) pour calculer précisément l'optimum dont l'existence est mise en évidence par l'analyse de sensibilité.

Notations

AA Acide Acétique

AM	Acétate de Méthyle
a_i	activité
a_C	aire interfaciale liquide/catalyseur, (m ²)
a_{LV}	aire interfaciale liquide/vapeur, (m ²)
c_t	concentration molaire totale, (mol.m ⁻³)
D_{ij}	coefficient de diffusion de Maxwell-Stefan, (m ² .s ⁻¹)
d_p	diamètre de la particule, (m)
E	densité de flux d'énergie, (J.m ⁻² .s ⁻¹)
E^C	efficacité du catalyseur
EDA	Equation Différentielle et Algébrique
EDO	Equation Différentielle Ordinaire
F	débit molaire d'alimentation, (mol.s ⁻¹)
H	enthalpie, (J.mol ⁻¹)
K_{eq}	constante d'équilibre thermodynamique
K_e	constante de l'équilibre chimique
L	débit molaire liquide, (mol.s ⁻¹)
l	longueur caractéristique, (m)
m	préfixe pour désigner un modèle
M	Méthanol
N	densité de flux molaire, (mol.s ⁻¹ .m ⁻²)
nc	nombre de constituants
np	nombre de sections
NRE	nombre de réaction équilibrée
NRC	nombre de réaction contrôlée
NRH	nombre de réaction hétérogène
Q_b	puissance délivrée au bouilleur, (W)
Q	quantité de chaleur échangée avec l'extérieur, (W)
R	vitesse de la réaction, (mol.m ⁻³ .s ⁻¹)
r	rayon, (m)
r_p	rayon de la particule, (m)
R'	vitesse de la réaction hétérogène, (mol.m ⁻³ .s ⁻¹)
T	température, (K)
V	débit molaire vapeur, (mol.s ⁻¹)
x	titre molaire du liquide
y	titre molaire de la vapeur
z	distance, (m)

Indices

0	au cœur du catalyseur
C	catalyseur
FL	alimentation liquide
FV	alimentation vapeur
i, j	constituant
L	liquide
LV	à l'interface liquide/vapeur
V	vapeur
Surface	à la surface du catalyseur

Exposants

EFF	effectif
k, j	plateau N° k , plateau N° j
l	interface

Symboles grecs-

α -	coefficients stœchiométriques d'un équilibre
γ	coefficient d'activité
δ	épaisseur de film diffusionnel, (m)
δ_{ij}	symbole de kronecker
ε	porosité
ε_L	rétenion liquide dans un élément de colonne, (m ³)
λ	conductivité thermique, (W.m.K ⁻¹)
ν	coefficient stœchiométrique
ν'	coefficient stœchiométrique des réactions hétérogènes
ξ	avancement des réactions équilibrées en phase liquide, (mol.s ⁻¹ .m ⁻²)
τ	tortuosité

References

Baur, R., R. Taylor et R. Krishna, "Dynamic Behaviour of Reactive Distillation Columns Described by a Nonequilibrium Stage Model",

- Chem. Eng. Sci. **56**, 2085–2102 (2001).
- Bessling, B., J.M. Löning, A. Ohligschläger, G. Schembecker et K. Sundmacher, "Investigations on the Synthesis of Methyl Acetate in a Heterogeneous Reactive Distillation Process", Chem. Eng. Tech. **21**, 393–400 (1998).
- Doherty, M.F. et G. Buzad, "Reactive Distillation by Design", Trans IChemE, **70**, 448–458 (1992).
- Fuller, E.N., K. Ensley, et J.C. Giddings, "Diffusion of Halogenated Hydrocarbons in Helium. The Effect of Structure on Collision Cross Section", J. Phys. Chem. **73**, 3679–3685 (1969).
- Georgiadis M.C., M. Schenk, E.N. Pistikopoulos et R. Gani, "The Interaction of Design, Control and Operability in Reactive Distillation Systems", Comp. Chem. Eng., **26**, 735–746 (2002).
- Hanika, J., J. Kolena et Q. Smejkal, "Butylacetate via Reactive Distillation-Modelling and Experiment", Chem. Eng. Sci. **54**, 5205–5209 (1999).
- Higler, A., R. Krishna et R. Taylor, "Nonequilibrium Cell Model for Multicomponent (Reactive) Separation Processes", AIChE J. **45**, 11, 2357–2370 (1999).
- Higler, A., R. Krishna et R. Taylor, "Nonequilibrium Modeling of Reactive Distillation-: A Dusty Fluid Model for Heterogeneously Catalysed Processes", Ind. Eng. Chem. Res. **39**, 1596–1607 (2000).
- Kooijman, H. A. et R. Taylor, "Modelling Mass Transfer in Multicomponent Distillation", Chem. Eng. J. Biochem. Eng. J. **57**, 177–188 (1995).
- Lee, J.-H. et M.P. Dudukovic, "A Comparison of the Equilibrium and Nonequilibrium Models for a Multicomponent Reactive Distillation Column", Comp. Chem. Eng. **23**, 159–172 (1998).
- Mohl, K.D., A. Kienle et E.D. Gilles, "Multiple Steady States in a Reactive Distillation Column for the Production of the Fuel Ether TAME I.Theoretical Analysis", Chem. Eng. Technol. **21**, 133–136 (1998).
- Mohl, K.D., A. Kienle, E.D. Gilles et P. Rapmund, "Steady-state Multiplicities in Reactive Distillation Columns for the Production of Fuel Ethers MTBE and TAME: Theoretical Analysis and Experimental Verification", Chem. Eng. Sci. **54**, 1029–1043 (1999).
- Onda, K., H. Takeuchi et Y. Okumoto, "Mass Transfer Coefficients Between Gas and Liquid Phases in Packed Columns", J. Chem. Eng. Jpn. **1**, 56–62 (1968).
- Pöpkén, T., L. Götze et J. Gmehling, "Reaction Kinetics and Chemical Equilibrium of Homogeneously and Heterogeneously Catalysed Acetic Acid Esterification with Methanol and Methyl Acetate Hydrolysis", Ind. Eng. Chem. Res. **39**, 2601–2611 (2000).
- Poth, N., T. Frey et J. Stichlmair, "MINLP Optimization of Kinetically Controlled Reactive Distillation Processes", dans les actes du "11st European Symposium of Computer Aided Process Engineering-- ESCAPE 11", S.B. Jorgensen et R. Gani, éditeurs, Danemark, Kolding, le 27–30 Mai 2001, (2001), pp. 579-584.
- Ramshaw, C, "The Incentive for Process Intensification", dans "Proc. of the 1st Inter. Conf. on Proc. Intens. for Chem. Ind.", BHR Group, London, éditeur, déc. 1995, Antwerp, Belgium (1995).
- Roquet, D., P. Cézac et M. Roques, "Modelling of Multicomponent Reactive Absorption using Continuum Mechanics", dans les actes du "12nd European Symposium of Computer Aided Process Engineering-- ESCAPE 12", J. Grievink et J.V. Schijndel, éditeurs, The Netherlands, The Hague, le 26-29 Mai 2002, Computer-Aided Chem. Eng. **10** (2002), pp. 325–330.
- Rouzineau, D., M. Prevost et M. Meyer, "Evaluation of Coupled Reactive Distillation Performances by Means of a Rigorous Simulation Procedure dans les actes du "11st European Symposium of Computer Aided Process Engineering-- ESCAPE 11", S.B. Jorgensen et R. Gani, éditeurs, Danemark, Kolding, le 27-30 Mai 2001, Computer-Aided Chem. Eng. **9**, (2001), pp. 267–272.
- Satterfield, C.N., "Mass Transfer in Heterogenous Catalysis", The MIT Press (1969).
- Sawistowski, H. et P.A. Pilavakis, "Distillation with Chemical Reaction in a Packed Column", I. Chem. E. Symp. Ser. **56**, 49–63 (1979).
- Sawistowski, H. et P.A. Pilavakis, "Performance of Esterification in a Reaction-Distillation Column", Chem. Eng. Sci. **43**, 2, 355–360 (1988).

- Seader, J.D. et E.J. Henley, "Separation Process Principles", John Wiley & Sons, New York, NY (1998).
- Stankiewicz A. et J.A. Moulijn, "Process Intensification", *Ind. Eng. Chem. Res.* **41**, 1920–1924 (2002).
- Sundmacher, K. et U. Hoffmann, "Multicomponent Mass and Energy Transport on Different Length Scales in a Packed Reactive Distillation Column for Heterogeneously catalysed Fuel Ether Production", *Chem. Eng. Sci.* **49**, 4443–4464 (1994a).
- Sundmacher, K. et U. Hoffmann, "A Macrokinetic Analysis of MTBE-Synthesis in Chemical Potentials", *Chem. Eng. Sci.* **49**, 3077–3089 (1994b).
- Sundmacher, K. et U. Hoffmann, "Development of a New Catalytic Distillation Process for Fuel Ethers via a Detailed Nonequilibrium Model", *Chem. Eng. Sci.* **51**, 2359–2368 (1996).
- Taylor, R. et R. Krishna, "Multicomponent Mass Transfer", John Wiley & Sons, New York, NY (1993).
- Taylor, R. et R. Krishna, "Modelling Reactive Distillation", *Chem. Eng. Sci.* **55**, 5183–5229 (2000).
- Uhde, G., K. Sundmacher et U. Hoffmann, "Activity and Selectivity of Macroporous Ion Exchange Catalysts for the Etherification of Olefins", *Chem. Eng. Technol.* **22**, 33–37 (1999).
- Wijngaarden, R.J., A. Kronberg et K.R. Westerterp, "Industrial Catalysis, Optimizing Catalysts and Processes", Wiley-VCH, Publisher, Weinheim, Germany, (1999).
- Wilke, C. R. et P. Chang, "Correlation of Diffusion Coefficients in Dilute Solutions", *AIChE J.* 264–270 (1955).
- Xu, Z., A. Afacan et K.T. Chuang, "Removal of Acetic Acid from Water by Catalytic Distillation. Part-1: Experimental Studies", *Can. J. Chem. Eng.* **77**, 676–681 (1999a).
- Xu, Z., A. Afacan et K.T. Chuang, "Removal of Acetic Acid from Water by Catalytic Distillation. Part 2-: Modeling and Simulation Studies", *Can. J. Chem. Eng.* **77**, 682–687 (1999b).