



HAL
open science

Стратификация погребений с оружием и всадническим снаряжением в могильниках самбийско-натангийской культуры эпохи Великого переселения народов и раннемеровингского времени

Michel Kazanski

► **To cite this version:**

Michel Kazanski. Стратификация погребений с оружием и всадническим снаряжением в могильниках самбийско-натангийской культуры эпохи Великого переселения народов и раннемеровингского времени. Archologitcheskie Vesti / Археологические вести / Archaeological news, 2021, 33, pp.86-106. <10.31600/1817-6976-2021-33-86-106>. <hal-03469726>

HAL Id: hal-03469726

<https://hal.science/hal-03469726>

Submitted on 7 Dec 2021

HAL is a multi-disciplinary open access archive for the deposit and dissemination of scientific research documents, whether they are published or not. The documents may come from teaching and research institutions in France or abroad, or from public or private research centers.

L'archive ouverte pluridisciplinaire HAL, est destinée au dépôt et à la diffusion de documents scientifiques de niveau recherche, publiés ou non, émanant des établissements d'enseignement et de recherche français ou étrangers, des laboratoires publics ou privés.

Стратификация погребений с оружием и всадническим снаряжением в могильниках самбийско-натангийской культуры эпохи Великого переселения народов и раннемеровингского времени

М. М. Казанский¹

Аннотация. Для самбийско-натангийской культуры эпохи Великого переселения народов и раннемеровингского времени, соответствующей эстиям, выявлено более 180 погребений с оружием и шпорами этого времени. Оружие как социальный маркер играет ограниченную роль, однако находки шпор, щитов и характерных поясов, а также наличие могил вождей свидетельствуют о формировании «воинской» цивилизации эстиев.

Annotation. For the Sambian-Natangian culture of the Migration Period and the Early Merovingian time, which corresponds to the Aestii, more than 180 burials with weapons and horse spurs of this time have been identified. Weapons play a limited role as a social marker, but the finds of spurs, shields and characteristic belts, as well as the presence of the graves of the leaders, testify to the formation of the “military” civilization of the Aestians.

Ключевые слова: эпоха Великого переселения народов, раннее средневековье, самбийско-натангийская культура, оружие, погребения, стратификация.

Keywords: Great Migration Period, Early Medieval Period, Sambian-Natangian civilisation, weapons, burials, stratification.

DOI: 10.31600/1817-6976-2021-33-86-106

Основная задача данной работы — определить значение предметов вооружения и всаднического снаряжения в иерархии погребений самбийско-натангийской культуры (культура Долькайм-Коврово) эпохи Великого переселения народов и раннемеровингского времени², что по хронологии западнобалтских древностей соответствует периодам D1: 350/360–375/400 гг.; D2: 375/400–430 гг.; D3: 430–450/500 гг.; E1: 450–520 гг.; E2a: 520–570 гг. (подробнее о хронологии см.: Скворцов, 2010. С. 180–183). По сведениям позднеантичных авторов VI в. на территории к востоку от Вислы,

на янтароносном побережье Балтики, в интересующую нас эпоху проживали эстии (*Aestii*) (Casiodorus, *Variarum* V.2, цит. по: Хенниг, 1961. С. 60, 61; Иордан, 2001. § 36), западные балты, которые по всеобщему признанию и являются носителями самбийско-натангийской культуры.

Иерархия погребений с оружием у населения самбийско-натангийской культуры

Здесь учтено более 180 введенных в научный оборот погребальных комплексов, принадлежность которых к интересующему нас периоду особых сомнений не вызывает (см. Список — номер погребения в тексте по списку обозначается Сп. № (табл. 1)). Вряд ли это полный список всех имеющихся на сегодняшний день самбийско-натангийских погребений конца IV — середины VI в. с оружием, но количественно данная выборка является представительной. Значительная часть этих находок сведена в капитальной монографии

¹ Национальный центр научных исследований, UMR 8167 «Восток и Средиземное море»; ул. кардинала Лемуана, 52, Париж, 75005, Франция.

² Этот удобный и всем понятный термин широко употребляется и в археологии регионов, никогда в состав меровингского королевства не входивших, таких как Норвегия, Финляндия, Чехия.

Я. Прасолова, посвященной боевым ножам — скрамасаксам, которые и являются ведущим типом оружия в самбийско-натангийском погребальном контексте V–VI вв. (*Prassolow*, 2018). Среди специальных работ следует отметить статью О. А. Радюша и К. Н. Скворцова о щитах самбийско-натангийской культуры (*Радюш, Скворцов*, 2008). Также большое значение имеют современные публикации таких важных некрополей, как Долькайм-Коврово³ (*Кулаков*, 2004; 2007), Хюненберг-Рантау-Доброе (*Кулаков*, 2014), Варникам-Первомайское (*Кулаков*, 1997), Лаут-Большое Исаково (*Skvorzov*, 2007), давших значительное количество погребений с оружием.

Представляется важным установить место предметов вооружения и всаднического снаряжения (шпоры) в социальной иерархии самбийско-натангийских погребений V–VI вв., как это уже было сделано для захоронений римского железного века (*Мастыкова, Юганов*, 2019). Авторы данного исследования справедливо указали, что обряд захоронения и сопровождающий инвентарь в традиционных обществах зависят не только от социальной позиции погребяемого, но и от других обстоятельств: возраста, обстоятельств смерти, даже времени года в момент совершения обряда (*Там же*. С. 223, 224). Надо, конечно, помнить, что погребальный набор оружия может не соответствовать реальной паноплии воина, что отмечают исследователи практически для всех европейских древностей эпохи переселения народов и начала средневековья. Точно так же погребальная иерархия оружия может лишь частично совпадать с реальной социальной стратификацией конкретного коллектива.

В том что касается эпохи переселения народов и раннемеровингского времени, стратификация в погребальном обряде самбийско-натангийского населения замечена уже довольно давно. Здесь, в частности, выделены богатые «вождеские» могилы (*Hilberg*, 2009. S. 311–332; *Skvortsov*, 2013; *Скворцов*, 2016), и по географии их распространения предпринята попытка локализации властных центров

³ Для памятников, исследованных до 1945 г., дается немецкое название и современная русская апелляция населенного пункта. Для могильников, открытых после 1945 г., дается только русское название. Немецкое написание названий памятников дано в Списке.

той эпохи и предложена градация погребений (*Казанский и др.*, 2017; 2018)⁴.

Уровень 1. «Привилегированные» погребения (рис. 1–3). Уровень 1a — условно «королевские» и «княжеские» могилы — на территории самбийско-натангийской культуры пока отсутствует. Зато хорошо представлены могилы уровня 1b, так называемые вождеские. Их характеризуют богатый инвентарь, в том числе «парадное» оружие с декором (рис. 1, 23–25), престижный конский убор (рис. 3, 1), изредка предметы из золота (рис. 2, 2), принесенные в жертву кони, в ряде случаев два и более (рис. 3, 3) (Митино, погребение № 33/43.2013 г., Шоссейное, погребение № 36.2012 г.). В качестве примеров таких захоронений можно назвать Варникам-Первомайское, погребения № 1 (рис. 1), 4, 65 (Сп. № 11), Экриттен-Ветрово (Сп. № 187), Вартен-Шоссейное, погребение № 36.2012 г. (рис. 3, 1) (Сп. № 31), Митино, погребение № 33/43.2013 г. (рис. 3, 3) (Сп. № 151), Кляйнхайде-Гурьевск, погребение № 21 (рис. 2) (Сп. № 106), Гаутен-Путилово, погребение 2014 г. (рис. 3, 2) (Сп. № 32). К этой же категории могут быть причислены находки без предметов вооружения, но с престижным конским убором (узды, седла), такие как Варенген (Warengen)-Котельниково, Кляйн Меденау (Klein Medenau)-Логвино, Коддин (Koddien) и погребение № 335 могильника Митино (*Hilberg*, 2009. S. 311–332; *Skvortsov*, 2013; *Скворцов*, 2016).

Уровень 2. Погребения «среднего класса» (рис. 4–7). В европейской археологии к этому «народному» уровню, соответствующему значительной, если не основной части населения, своего рода «среднему классу» варварского общества, обычно относят рядовые могилы с украшениями и деталями костюма из недорогих цветных металлов или даже железа (фибулы, браслеты, элементы ременной гарнитуры, булавки и пр.). В самбийско-натангийском ареале в мужских захоронениях присутствует оружие и/или всадническое снаряжение, чаще всего боевые ножи, копья, шпоры. Характерно также наличие сопровождающего конского захоронения или «замещающих» коня символических предметов (удил, скребниц).

⁴ Не представляется возможным использовать социальную стратификацию погребений, предложенную В. И. Кулаковым (*Кулаков*, 2003–2004). Его работа содержит много интересной информации, но критерии выделения страт четко не указаны, сама же их номенклатура на базе латинских терминов является полностью выдуманной.

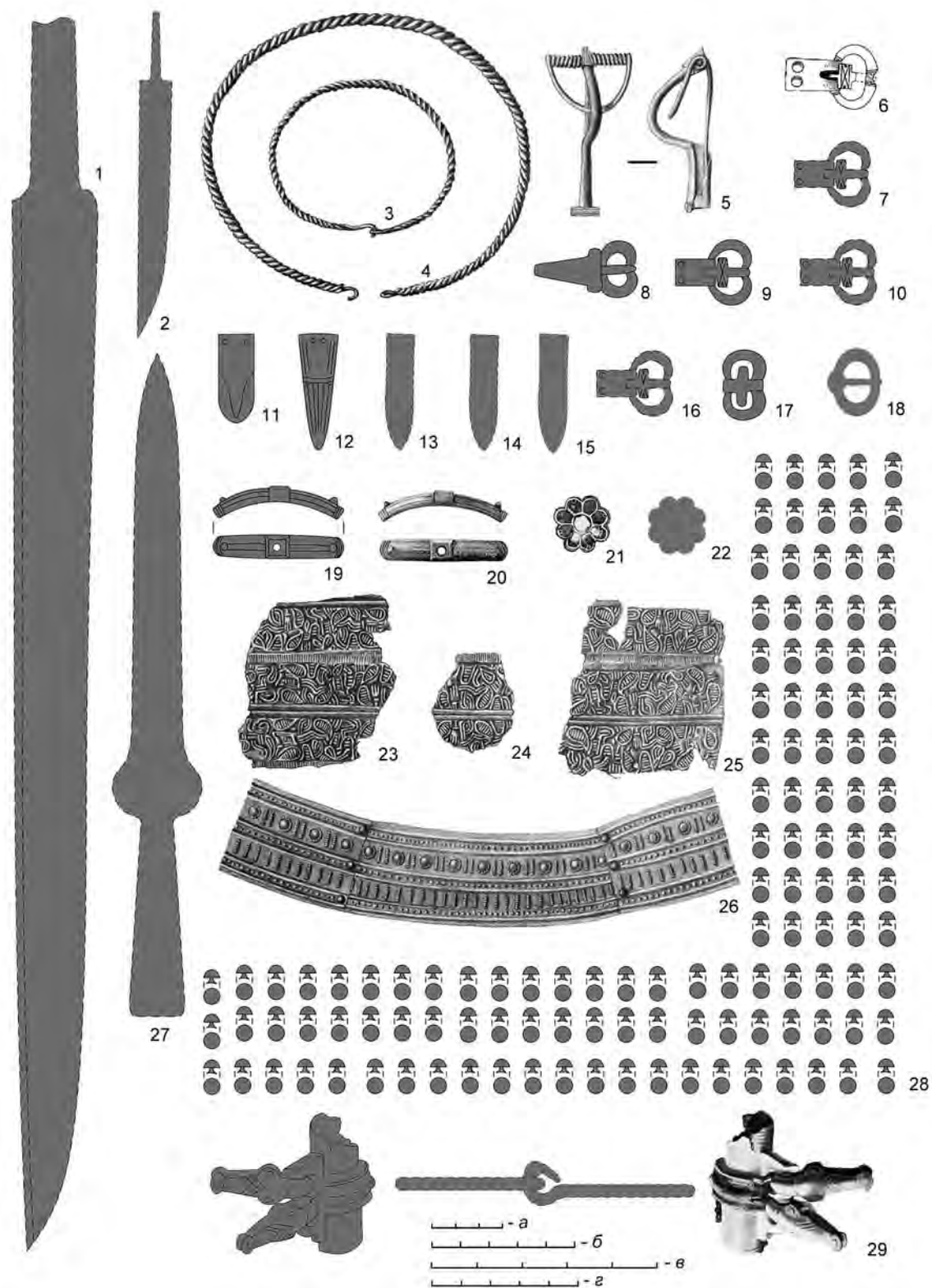


Рис. 1. Варникам-Первомайское, комплекс сопровождающего инвентаря из погребения № 1 (Скворцов, 2018. Рис. 1; 2). Масштаб: а — 1, 2, 27; б — 3-26; в — 28; г — 29

Fig. 1. Warnikam-Pervomayskoye, set of accompanying inventory from burial no. 1 (Скворцов, 2018. Рис. 1; 2). Scale: а — 1, 2, 27; б — 3-26; в — 28; г — 29

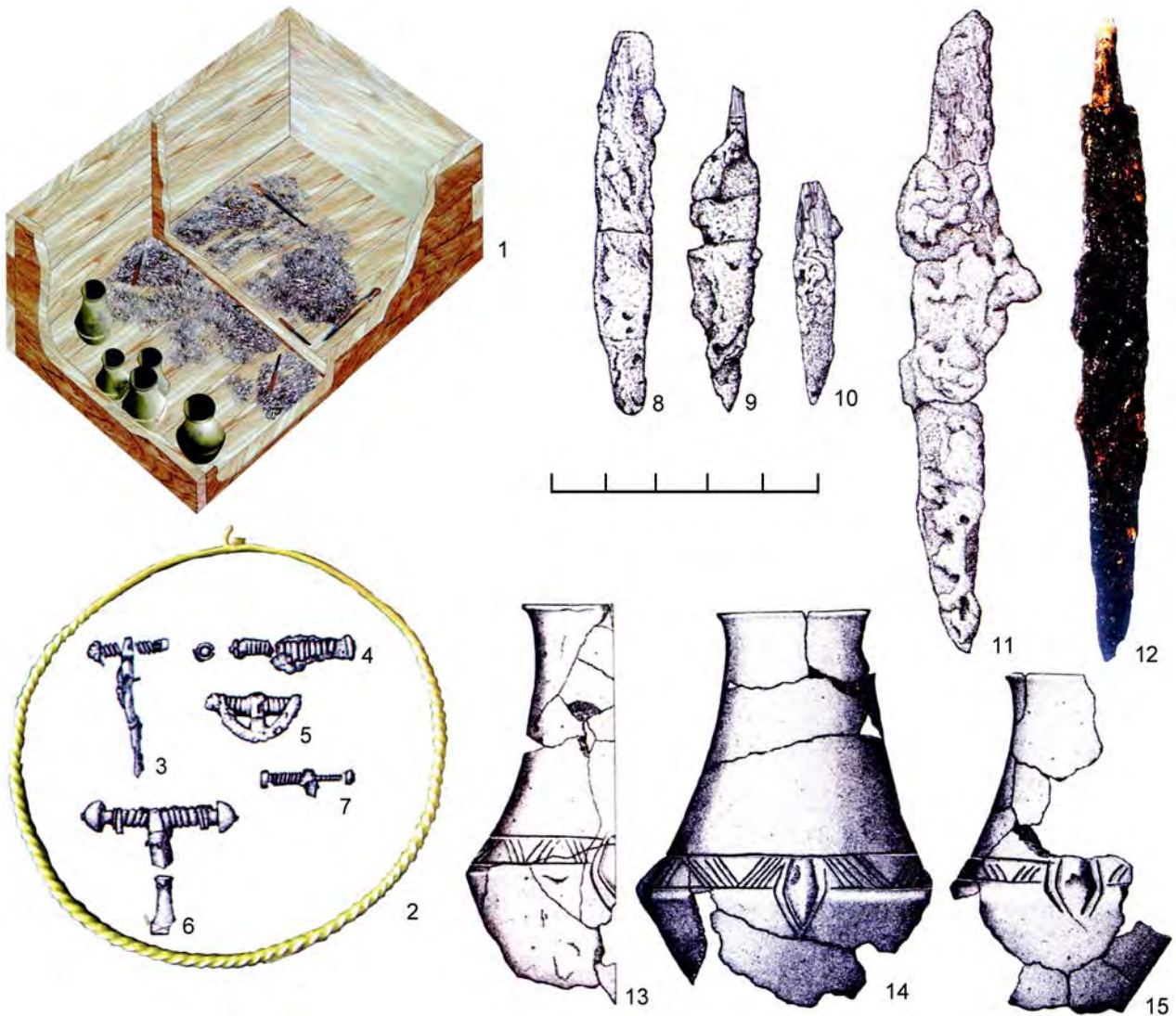


Рис. 2. Кляйнхайде-Гурьевск, погребение № 21: 1 — реконструкция; 2-15 — погребальный инвентарь (Skvortsov, 2013. Fig. 2)

Fig. 2. Kleinheide-Guryevsk, burial no. 21: 1 — reconstruction; 2-15 — grave goods (Skvortsov, 2013. Fig. 2)

Уровень 3. Погребения «низов». Сюда относятся погребения без погребального инвентаря, за исключением керамики. В принципе соотношение бедного погребального обряда и «низкой» социальной позиции может быть ложным — многое зависит от погребальных традиций конкретного населения. Кроме того, количество могил разных уровней в конкретных некрополях не отражает реального процентного соотношения гипотетических групп, поскольку ряд членов социума мог быть захоронен в другом месте или по археологически неуловимому обряду, или же вообще не подвергаться захоронению.

У эстив эпохи переселения народов и начала средневековья предметы вооружения и шпоры встречены в погребальном контексте уровней 1 и 2, и по определению отсутствуют в могилах уровня 3, который объединяет безынвентарные или содержащие только керамику захоронения. При этом основная масса находок происходит из численно доминирующих могил уровня 2 («средний класс»). Эти захоронения помимо оружия и шпор содержат вполне типичный инвентарь: элементы костюма и личного убора (фибулы, ремennую гарнитуру, гривны, браслеты), керамику, отдельные бытовые предметы



Рис. 3. «Вождеские» погребения: 1 — Вартен-Шоссейное, конская гарнитура из погребения № 36 (2012 г.); 2 — Гаутен-Путилово, оковка рога для питья из погребения (2014 г.); 3 — Митино, реконструкция погребения № 33/43 с жертвенными конями (Скворцов, 2016. Рис. 3; 4; 6)

Fig. 3. “Chieftains” burials: 1 — Warten-Shosseynoye, horse headset from burial no. 36 (2012); 2 — Gauten-Putilovo, horn goblet binding from burial (2014); 3 — Mitino, reconstruction of the burial no. 33/43 with sacrificial horses (Скворцов, 2016. Рис. 3; 4; 6)

(например ножи)⁵ (рис. 4, 1–3, 5, 7; 5, 1–19, 22, 24, 26, 27). Эти вещи разделяются лишь по степени ценности металла — серебро, бронзовый сплав, железо.

Что касается места в некрополе погребений с оружием и шпорами, то на некоторых могильниках они рассеяны по всей исследованной площади и не формируют выраженных скоплений. Это касается, например, таких некрополей, как Лаут-Большое Исаково (Prassolow, 2018. Abb. 29, 30) или Шлакалькен-3 (рис. 8, 1)⁶. В других

⁵ Присутствие в некоторых могилах с оружием таких «женских» индикаторов, как бусы и три и более фибулы (о гендерных признаках см.: Мاستыкова, Добровольская, 2013), можно рассматривать как свидетельство парного (мужского и женского) захоронения или же как заупокойный дар.

⁶ Материал этого могильника готовится мной к публикации. Пользуюсь случаем поблагодарить К. Скворцова за обширную информацию о памятнике, Х. Неймеера за любезно предоставленную возможность ознакомиться с документацией и находками, храниющимися в Музее пре- и протоистории в Берлине, а также Ф. Хильберга, предоставившего в мое распоряжение электронную версию архива Ф. Якобсона.

случаях удастся выявить зоны концентрации погребений с воинской экипировкой. Я. Прасолов показал это на примере могил с боевыми ножами для некрополей Корейтен-Путилово, Коврово-Долькайм, Гребитен-Окунево (Ibid. Abb. 23–28). В некрополе Детлевсру-Песчаное два выявленных погребения с оружием располагаются в западной части раскопанной площади (Hollack, 1914. Taf. XXV) (рис. 8, 2). На могильнике Хюненберг-Рантау-Доброе, судя по опубликованному плану (Кулаков, 2014. Рис. 4), «воинские» погребения довольно рассеяны, однако их более всего в северо-западной и северо-восточной частях могильника. Трудно говорить, соответствуют ли выявленные концентрации таких могил каким-то реальным социальным группам (семьям? кланам?) — в каждом случае необходимо отдельное исследование, которое учтет и другие аспекты конкретного погребального контекста (например, данные биоархеологии).

Необходимо отметить и неравномерность богатства погребального инвентаря в разных некрополях. Эта разница отчетливо выступает и в вооруженности, например, в могильниках Митино (Скворцов, 2010) или Заостровье-1 (Казанский и др., 2018) оружия крайне мало или нет совсем

в сравнении с некрополем Варникам-Первомайское, где оно встречается гораздо чаще (Кулаков, 1997). Проявляются разница и в богатстве инвентаря на разных участках одного и того же некрополя, как это видно на примере могильника Митино, где богатые могилы были выявлены в результате позднейших раскопок (Скворцов, 2016) уже после публикации основной части памятника (Скворцов, 2010).

Оружие в варварских социумах

К сожалению, гипотетическая картина, созданная на основании исключительно археологических данных, не может быть проверена данными письменных источников. Действительно, первые сведения о социальной структуре эстиев восходят лишь к IX в., а именно к свидетельству скандинавского мореплавателя Вульфстана, приведенному в так называемой Орозии короля Альфреда. Вульфстан, непосредственно посетивший интересующий нас регион, сообщает, что у эстиев есть много городов, в них проживают короли (*cyninge*), имеются «богатые» люди (*ricostan men*), а также беднота и рабы, различающиеся по степени богатства и некоторым деталям образа жизни («Орозий короля Альфреда», цит. по: Матузова, 1979. С. 26). Если знать, а также бедняки и рабы гипотетически опознаются в нашем археологическом материале (уровни 1 и 3), то Вульфстан не говорит ни слова о «среднем классе». Кроме того, надо помнить, что социальная ситуация в V–VI вв. могла коренным образом отличаться от реалий IX в.

Очень часто в варварских социумах Европы в античное время и в средневековье ношение оружия было символом равноправия и личной свободы. Так, галлы в конце III — первой половине II в. до н. э. (Тит Ливий, 1991. XXI.20) и германцы в I в. н. э. (Тацит, 1969. § 11) присутствовали на народных собраниях вооруженными. У славян-поморян в начале XII в., согласно «Житию Св. Оттона», участники народных сходов должны были являться с копьями, что подчеркивало равенство собравшихся (Гильфердинг, 2013. С. 158).

Тем не менее право на ношение оружия не было одинаковым у всех народов. Так, по крайней мере, в военное время допуск к оружию клавинов (Прокопий, 1950. Кн. III, 14.1.9–11) и герулов получали даже рабы (военнопленные), при этом у герулов наблюдается и иерархия предметов вооружения: рабы имели право носить щит лишь в качестве награды за боевые заслуги (Прокопий, 2001. Кн. II,



Рис. 4. Сопровождающий инвентарь из могильника Долькайм-Коврово: 1–3 — погребение № 108; 5–7 — погребение № 109 (Prassolow, 2018. Taf. 13)

Fig. 4. Dollkeim-Kovrovo, accompanying inventory: 1–3 — burial no. 108; 5–7 — burial no. 109 (Prassolow, 2018. Taf. 13)

XXV.28)⁷. Известны и прямо противоположные примеры. В эпоху Тацита скандинавские свионы имели доступ к оружию только в период военных действий, в мирное же время складированное оружие охранял раб (Тацит, 1969. § 44). Показательно также, что у лангобардов отпущение рабов на волю сопровождалось обрядами, включавшими прижатие к телу стрелы (символическое убийство с последующим перерождением?) (Paul Diacre, 1994. I.13), что снова подчеркивает связь оружия с социальным статусом. Эти примеры демонстрируют нам, с какой осторожностью следует привлекать внешние исторические и этнографические параллели для реконструкций роли оружия в погребальной символике древних эстиев.

⁷ Кстати, по Прокопию, герулы (Там же), склавини и анты (Прокопий из Кесарии. Война с готами. Кн. III, 14.25, 26) идут в бой без защитного вооружения, за исключением щитов. Может быть, речь идет о некоем «воинском транссе», определяющем стереотип «героического» поведения?

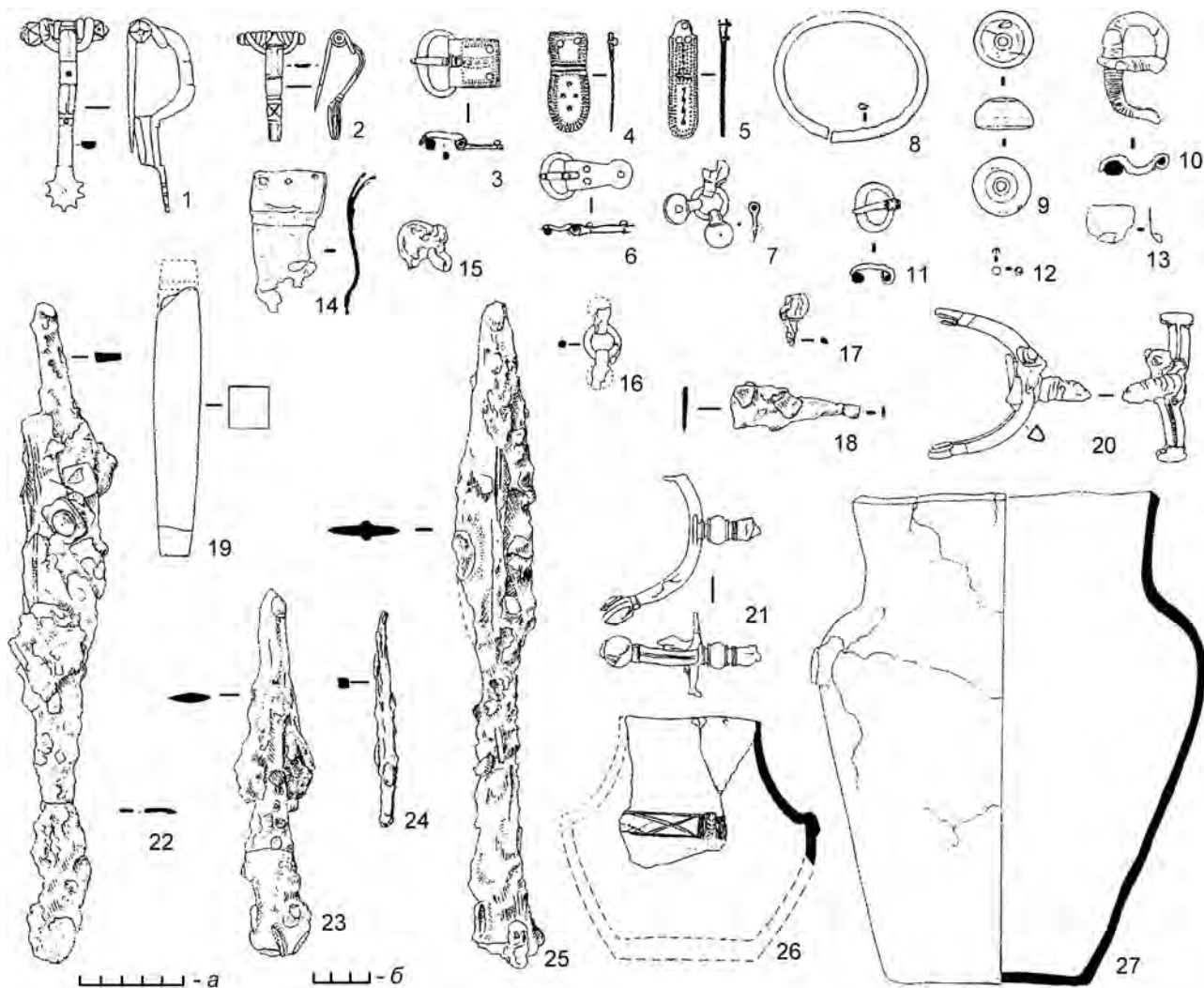


Рис. 5. Долькайм-Коврово, сопровождающий инвентарь из погребения № 370 (Кулаков, 2007. Рис. 218). Масштаб: а — для 1–25, б — для 26, 27

Fig. 5. Dollkeim-Kovrovo, accompanying inventory from burial no. 370 (Кулаков, 2007. Рис. 218). Scale: а — for 1–25, б — for 26, 27

Набор оружия и всаднического снаряжения самбийско-натангйской культуры в эпоху переселения народов и раннемеровингское время

При обращении к номенклатуре оружия, представленного в интересующих нас захоронениях, легко заметить, что погребальный набор оружия для уровней 1 и 2 одинаков, то есть не зависит от статуса погребенного. Чаще всего встречаются боевые ножи — скрамасаксы⁸ (рис. 1, 1; 2, 12; 4, 4; 6, 1), копья (рис. 1, 27; 5, 23,

25; 6, 3; 7, 1), шпоры (рис. 1, 19, 20; 4, 6; 5, 20, 21), щиты (рис. 7, 2, 3). При этом доминируют погребения со скрамасаксами, которые нередко сопровождаются другими видами оружия и шпорами. На втором месте находятся погребения с копьями, иногда в сочетании со щитами, топорами, боевыми ножами, шпорами. Сочетание щит–копье, типичное для многих европейских варваров того времени, встречено неоднократно. Прочитерем такие находки, как Долькайм-Коврово, погребения № 1к, 18, 59, 362 (Сп. № 66, 67, 68, 97), Гребитен-Окунево 1, погребение № 52 (S) (Сп. № 44), Грейбау-Люблино-Краснополе, погребение № 63 (№ 56); Грос-Шаусгартен-Березовка, погребение

⁸ Вслед за Я. Прасоловым здесь учтены все ножи с долем, даже со сравнительно коротким клинком.

№ 1 (Сп. № 60), Гаутен-Путилово, погребение 2014 г. (Сп. № 32), Хюненберг-Рантау-Доброе, погребение № 31к (рис. 7, 1–3) (Сп. № 176), Трентиттен-Зайцево, погребение № 1 (Сп. № 166). Такой набор в самбийско-натангийском контексте более типичен для эпохи переселения народов, то есть периода D, однако встречается и в период E1, например, в погребении № 52 могильника Гребитен-Окунево 1 (S) (Сп. № 44).

Социальные маркеры (?) погребений воинов

Создается впечатление, что в отличие от германской культурной традиции в погребальном обряде эстиев конца античности и начала средневековья типы оружия, представленные в могилах с воинской экипировкой, не играют особой знаковой роли. Однако обращает на себя внимание повсеместное распространение скрамасаксов. Не исключено, что их присутствие в могилах играет особую знаковую роль, подчеркивающую свободный и равноправный статус их владельца. Впрочем, эта гипотеза требует более развернутой аргументации.

Помещение в могилу щитов тоже может иметь особое значение — ведь это «профессиональное» оружие, которое используют на войне, не в мирной повседневной жизни. Помимо уже перечисленных могил с копьем и щитом здесь стоит назвать также погребение Варникам-Первомайское № 60, где щит не сопровождался другими предметами вооружения (№ 23), а также погребение № 61 того же могильника, где вместе со щитом в могилу был помещен скрамасакс (№ 24).

Шпоры, хорошо представленные в захоронениях эстиев (рис. 1, 19, 20; 4, 6; 5, 20, 21), у германцев в погребальном контексте играют роль социального индикатора (Hedeager, 1992. P. 159, 160). Показательно, что на соседней с самбийско-натангийским ареалом германской территории в погребениях вельбаркской культуры римского времени, где оружие встречается крайне редко, шпоры хорошо представлены (см. подробнее: Kokowski, 1993; Skóra, 2008). У эстиев эпохи переселения народов и раннемеровингского времени шпоры в погребениях, не сопровождавшиеся какими-либо другими видами оружия или воинской экипировки, были найдены в ряде случаев: Долькайм-Коврово, погребение № 279 (Сп. № 92), Грейбау-Люблино-Краснополье, погребение № 211 (Сп. № 58), Хюненберг-Рантау-Доброе, погребения № 62, 35к (Сп. № 171, 177), Митино, погребение № 226 (Сп. № 150), Ше-

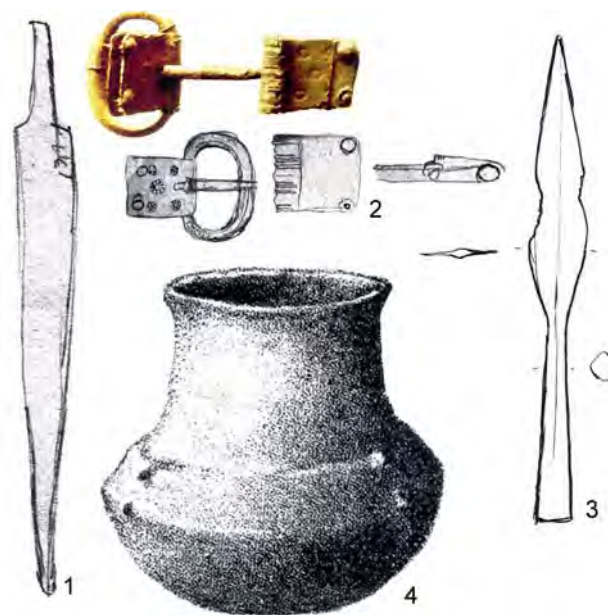


Рис. 6. Долькайм-Коврово, сопровождающий инвентарь из погребения № 111 (Prassolow, 2018. Taf. 15)

Fig. 6. Dollkeim-Kovrovo, accompanying inventory from burial no. 111 (Prassolow, 2018. Taf. 15)

раппен-Люблино, погребение № 13 (Сп. № 179), Варникам-Первомайское, погребения № 30, 59 (Сп. № 17, 22), Зопен-Суворово, погребения № 30, 61, 319 (Сп. № 99, 100, 101). В иных случаях находки шпор происходят из могил с другими видами воинского снаряжения, в первую очередь со скрамасаксами и копьями, реже со щитом: Долькайм-Коврово, погребения № 109 (Y), 370 (Сп. № 73, 98), Гребитен-Окунево 1, погребение № 134 (N), погребение № 15 (S), погребение № 43 (S) (Сп. № 37, 41, 43), Лаут-Большое Исаково, погребение № 23 (Сп. № 129), Полвиттен-Ровное, погребение № 8 (M2) (Сп. № 153), Варникам-Первомайское, погребения № 1, 31 (9), 49 (Сп. № 11, 18, 50).

Еще одним элементом, связанным с воинской культурой эпохи переселения народов, являются так называемые самландские⁹ поясные гарнитуры с гравированным, в том числе звездчатым, декором, включавшие обычно пряжки и наконечники ремней (рис. 4, 2, 3; 5, 4, 5) (Bitner-Wróblewska, 2001, P. 109–115; Кулаков, 2010). Эти пояса по происхождению связаны, скорее всего, с западноримскими «воинскими» поясами (Там же. С. 118), они датируются концом IV — первой третью V в., и,

⁹ Название «Самланд», наряду с «Земланд», утвердилось в русской специальной литературе еще в дореволюционное время.

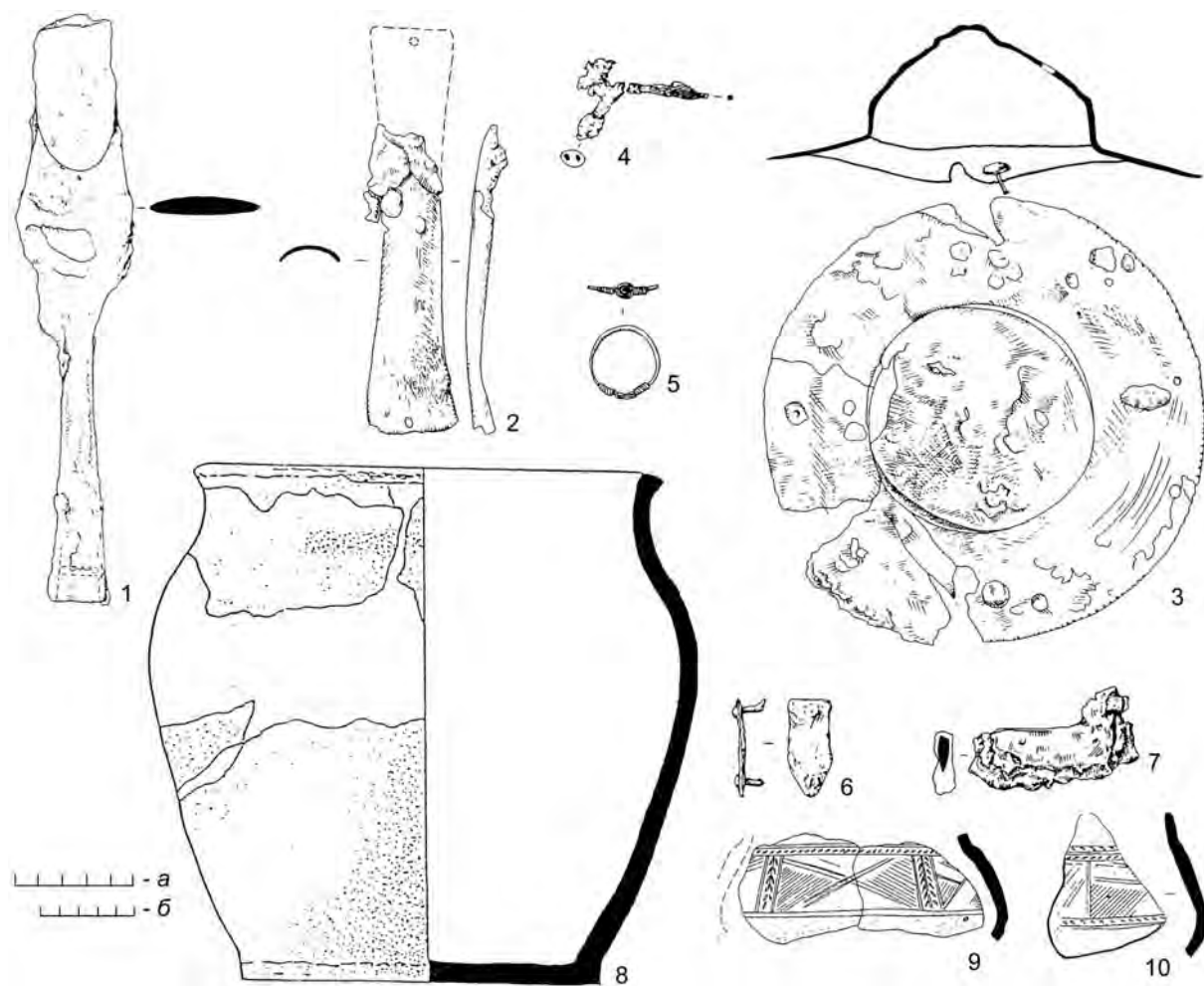


Рис. 7. Хюненберг-Рантау-Доброе, сопровождающий инвентарь из погребения № 31к (Кулаков, 2014. Рис. 95). Масштаб: а — для 1–7, 9, 10; б — для 8

Fig. 7. Hünenberg-Rantau-Dobroye, accompanying inventory from burial no. 31k (Кулаков, 2014. Рис. 95). Scale: а — for 1–7, 9, 10; б — for 8

вероятно, их прототипы попадают к эстиям по каботажному пути вдоль побережья Северного моря и Балтики (подробнее: *Казанский, Мастыкова*, 2013. С. 101, 102). Эти пояса обнаружены на ряде самбийско-натангийских памятников (*Bitner-Wróblewska*, 2001. Р. 111, 115; *Кулаков*, 2010. С. 113), в том числе в погребениях с оружием и/или шпорами: Варникам-Первомайское, погребения № 30, 60 и, может быть, 59 (Сп. № 17, 22, 23), Долькайм-Коврово, погребения № 108, 124, 146, 163, 164, 370 (Сп. № 72, 76, 78, 83, 84, 98), Грейбау-Люблино-Краснополье, погребение № 63 (Сп. № 56), Шераппен-Люблино, погребение № 41 (Сп. № 180), Тенген, погребение № 28 (Сп. № 159). Показательно, что в отдельных случаях эти пояса в погребениях соседствуют со шпорами: Варникам-

Первомайское, погребение № 31 (Сп. № 18), Долькайм-Коврово, погребение № 370 (Сп. № 98). Впрочем, известен и ряд находок элементов «самландской» поясной гарнитуры в погребениях без предметов вооружения, например, Варникам-Первомайское, погребения № 15, 25 (*Кулаков*, 1997. С. 145), Долькайм-Коврово, погребения № 140, 161 (*Кулаков*, 2004. С. 23, 24). Некоторые из этих могил содержат и предметы женского убора (Варникам-Первомайское, погребение № 25, Долькайм-Коврово, погребения № 140, 161), однако без антропологических данных говорить о количестве и половозрастном распределении погребенных в этих могилах затруднительно. Помимо поясов самландского типа также к числу позднеримских относятся гарнитуры, состоящие из

пряжки с овальной рамкой, выступающей за прямоугольную обойму, и прямоугольного наконечника с валиком. Они были найдены в погребениях с оружием Долькайм-Коврово 111 (рис. 6, 2) (Сп. № 74) и Гребитен 134 (N) (Сп. № 37). Их прототипами могли быть некоторые западноримские пояса (ср. например: *Sommer*, 1984. Taf. 39, 8, 9; 41, 15, 16; 59, 3, 4).

Признаки «вождеских» захоронений

В самбийско-натангийских погребениях с оружием эпохи переселения народов и раннемеровингского времени нет особых престижных типов оружия, таких как, например, меч у германцев, прибалтийских финнов, восточных балтов или позднее, с конца VIII — начала IX в., у славян (Хорватия, Великая Моравия). Роль престижных символов в сопровождающем инвентаре играют декор на «парадном» оружии, богатый конский убор или отдельные статусные предметы.

Декор на ножнах и рукояти скрамасаксов отмечен в таких погребениях, как Экриттен-Ветрово (Сп. № 187), Тенген, погребение № 9 (Сп. № 157), Варникам-Первомайское, погребения № 1, 4 (рис. 1, 23–25) (Сп. № 11, 12). При этом на оружии из Варникам-Первомайское декор принадлежит германской традиции (*Скворцов*, 2018. С. 166–169) и, скорее всего, отражает культурную, а может быть, и политическую ориентацию западнобалтских воинских элит.

Престижный конский убор (рис. 1, 29; 3, 1) представлен в погребениях с оружием: Варникам-Первомайское, погребение № 1 (Сп. № 11), Вартен-Шоссейное, погребение № 36.2012 г. (Сп. № 31). Это обкладки седел, накладки ременной гарнитуры, удила. Как и декор на оружии, орнамент конского убора также имеет германское происхождение (*Skvorzov, Pesch*, 2011; *Скворцов, Хохлов*, 2014. С. 155; *Скворцов, Пеш*, 2018; *Скворцов*, 2019). Удила из погребения № 1 могильника Варникам-Первомайское (Сп. № 11) (рис. 1, 29) напоминают находки из привилегированного погребения № 19 в тюрингском могильнике и Гроссорнер (*Grossöfner*), а также удила из гепидского «княжеского» погребения № 2 трансильванского могильника Арахиды (*Arahida*) (см.: *L'Or des princes barbares*, 2000. No. 29, 17, 18; 34, 3), что свидетельствует о центральноевропейских импульсах в «вождеской» культуре эстиев.

Престижные вещи личного убора. Речь идет о золотом браслете из погребения № 21 могильника Кляйехайде-Гурьевск (рис. 2, 2) (Сп. № 106).

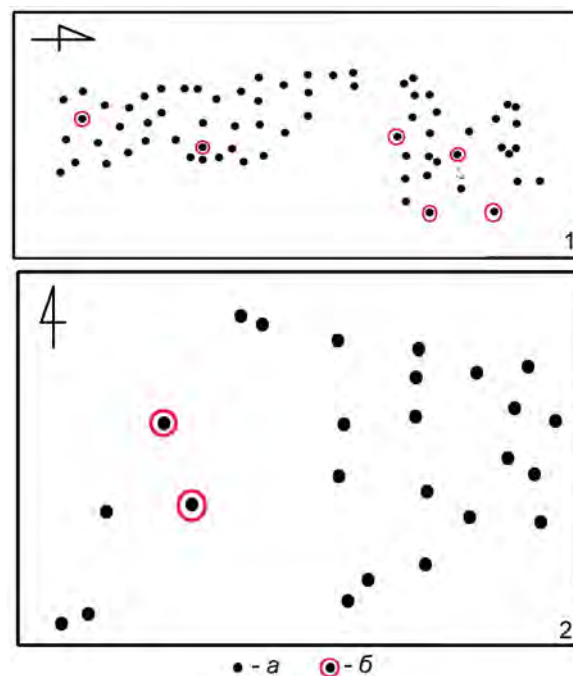


Рис. 8. Планиграфия погребений в могильниках Шлаккалькен 3 (1) и Песочное (2) (а — захоронения без оружия; б — захоронения с оружием)

Fig. 8. Schlakalken 3 (1), Detlevsruh/Pesochnoye (2). Plans of burials (a — burials without weapons; б — burials with weapons)

Насколько мне известно, для рассматриваемого здесь периода это единственная золотая вещь в самбийско-натангийских погребениях с оружием.

Рога для напитков (рис. 1, 26). Они обнаружены в могилах с оружием Долькайм-Коврово, погребение № 370 (Сп. № 98), Гаутен-Путилово, погребение 2014 г. (Сп. № 32), Варникам-Первомайское, погребения № 1, 31, 61, может быть, № 65 (Сп. № 11, 18, 24, 25). В. И. Кулаков связывает их, вслед за другими исследователями, с «вождеской» символикой варварской Европы (*Кулаков*, 2017. С. 138, 140). В периоды D и E (то есть с 350/360 по 650/675 гг.) рога в качестве сосудов, по данным Я. Анджейовского, известны в Самбии, Мазурии, на территории Литвы и Латвии, на острове Готланд, в Южной Норвегии, Средней Швеции и финской Остроботнии. Для эпохи переселения народов, особенно для поздней фазы, на балтских территориях, кроме самбийско-натангийской зоны, показательны находки в «вождеских» и «воинских» погребениях в Таурапилисе (*Taurapilis*), Видгиряе (*Vidgiriai*), Плинкайгалисе (*Plinkaigalis*), Новинке (*Nowinka*) (*Andrzejowski*, 1991). Находки этих рогов связаны с мужскими погребениями.

Зато рог V–VI вв. из погребения № 39 западноли- товского могильника Рубокен-Рубокай (Ruboken/ Rubokai) был найден вместе с предметами жен- ского убора, такими как бусы, браслеты, спира- левидные пронизки (подробнее: *Казанский и др.*, 2018. С. 20, 21). Отметим также находку рога в погребении № 18.3 на могильнике Заостровье-1, которое определено антропологами как женское (*Там же*. С. 110, 111).

Помимо предметов сопровождающего инвен- таря на особый статус некоторых могил с оружи- ем указывают некоторые особенности погребаль- ного обряда. Так, «вождеские» погребения Мити- но 33/43.2013 г. (Сп. № 151), Вартен-Шоссейное 36.2012 г. (Сп. № 31) сопровождалась захоронени- ем двух и более коней (рис. 3, 3), что в европейском Барбарикуме того времени является признаком престижности погребений (подробнее: *Казан- ский*, 2021, там же библиография). Наличие кон- ских захоронений в более ранних раскопках дру- гих «вождеских комплексов» могло не отмечаться, многие из них восстановлены по музейным кол- лекциям и зарисовкам вещей, а описание могил отсутствует или крайне лаконично. Обращает на себя внимание и конструкция некоторых погреб- альных сооружений с престижным инвентарем. Это довольно большие деревянные ящики, ино- гда с каменным закладом, в которые помещались

остатки кремаций (рис. 2, 1; 3, 3): Митино погреб- ение № 33/43.2013 (Сп. № 151), Гурьевск-Кляйн- хайде, погребение № 21(Сп. № 106), Вартен-Шос- сейное, погребение № 36.2012 г. (Сп. № 31).

* * *

Итак, в погребениях самбийско-натангийской культуры эпохи Великого переселения народов и раннемеровингского времени оружие играет ограниченную роль как социальный маркер и присуще значительной, если не основной части мужских захоронений. Наличие в погребениях «профессионального» оружия и всаднического снаряжения (щитов, шпор) однозначно свиде- тельствует о том, что среди эстиев были люди, владеющие этой экипировкой профессиональ- но. Распространение моды на пояса, восходящие к позднеримской воинской традиции, а также присутствие в погребениях шпор могут свиде- тельствовать о появлении «воинской» культуры, по своим внешним признакам напоминающей германскую. Может быть, стоит говорить о нача- ле формирования постоянного контингента во- инов-профессионалов (дружина)? В то же время по ряду признаков выделяются погребения вож- дей, скорее всего осуществлявших военные функ- ции, что в погребальном инвентаре подчеркива- ется наличием «парадного» оружия и конского убора.

Таблица 1. Список погребений самбийско-натангийской культуры с оружием и шпорами. Эпоха переселения народов и раннемеровингское время (375/400–520/570 гг.)

Table 1. List of Sambian-Natangian culture burials with weapons and spurs. The Great Migration epoch and early Merovingian period (375/400–520/570 AD)

№ п/п	Название могильника	Погребение, № или название	Оружие и воинский инвентарь, найденные в погребении	Публикация
I	II	III	IV	V
1	Айслитен (Eisliethen)-Геройское	17	Копье. Возможно сопровождалось конским захоронением (найден скребница)	<i>Nowakowski</i> , 1996. Taf. 53, 12–14
2		43	Боевой нож, копье	<i>Prassolow</i> , 2018. S. 234, taf. 32.
3		90	Боевой нож	<i>Ibid.</i> S. 234, taf. 33, A
4		194	Копье	<i>Nowakiewicz</i> , 2011. № 39, Eisliethen 005
5		224	Боевой нож, копье	<i>Prassolow</i> , 2018. S. 234, taf. 33, B
6		237	Боевой нож, копье	<i>Ibid.</i> S. 234, taf. 34, A
7		257	Боевой нож, копье	<i>Ibid.</i> S. 234, taf. 34, B
8		39 (M3)	Боевой нож	<i>Ibid.</i> S. 235, taf. 34, C
9	Арнау (Arnau)-Марьино	2	Боевой нож, копье	<i>Ibid.</i> S. 213
10	Блудай (Bludau)-Кострово	10	Боевой нож, небольшое копье	<i>Ibid.</i> S. 214, taf. 1

Таблица 1. Продолжение

I	II	III	IV	V	
11	Варникам (Warnikam)- Первомайское	1	Боевой нож, копье, шпоры. Сопровождалось конским захоронением с престижным убором	Кулаков, 1997. С. 144, рис. 3; Hilberg, 2009. S. 311–317, abb 9.5–9.8; Скворцов, 2018. С. 162, 163	
12		4	Боевой нож или другое клинковое оружие, копье. Сопровождалось конским захоронением с удилами	Кулаков, 1997. С. 144, 145, рис. 4; Hilberg, 2009. Abb. 9.10; Скворцов, 2018. С. 163–166	
13		8	Копье, шит (умбон и манипула). Возможно, сопровождалось конским захоронением (найден скребница)	Кулаков, 1997. С. 145, рис. 5	
14		16	Боевой нож	Prassolow, 2018. S. 282, taf. 85, D	
15		19	Боевой нож	Кулаков, 1997. С. 145; Prassolow, 2018. S. 282, taf. 85, E	
16		27	Боевой нож, два или три копья	Prassolow, 2018. S. 282, taf. 85, F	
17		30	Шпоры	Кулаков, 1997. С. 145, рис. 8	
18		31 (9)	Боевой нож, шпоры. Возможно, сопровождалось конским захоронением (найден удила)	Кулаков, 1997. С. 145, 146, рис. 8; Кулаков, 2010. С. 113, рис. 3; Prassolow, 2018. S. 282, 283, taf. 86	
19		34 (47)	Боевой нож, два копья	Кулаков, 1997. С. 146, рис. 9; Prassolow, 2018. S. 283, taf. 87, 88	
20		49	Копье (дротик), шпора	Кулаков, 1997. С. 146, рис. 10	
21		55А	Боевой нож, копье	Там же. С. 146, рис. 11	
22		59	Шпоры	Там же. С. 146, рис. 11	
23		60	Умбон щита	Там же. С. 146, рис. 12	
24		61	Боевой нож, умбон щита	Кулаков, 1997. С. 147, 147, рис. 12; Prassolow, 2018. S. 283, taf. 89	
25		65	Копье	Кулаков, 1997. С. 146, рис. 12	
26		67 (3)	Боевой нож, копье	Prassolow, 2018. S. 283, 284, taf. 90, A	
27		79 (15)	Боевой нож, копье. Возможно, сопровождалось конским захоронением (найден удила)	Prassolow, 2018. S. 284, taf. 90, B	
28		82	Боевой (?) нож	Кулаков, 1997. С. 147, Рис. 13	
29		Вартен (Warthen)- Шоссейное	GG-1	Боевой нож, копье	Prassolow, 2018. S. 284, 285, taf. 91, A
30			SH-25	Боевой нож, копье	Ibid. S. 285, 286, taf. 91, B; 92
31	36. 2012 г.		Два копья. Сопровождалось конскими погребениями с богатым убором	Скворцов, Хохлов, 2014; Скворцов, 2016. С. 153–144, рис. 4	
32	Гаутен (Gauten)- Путилово	2014 г.	Три топора, копье, умбон щита	Скворцов, 2016. С. 156, 157	
33	Гойтнен (Goythenen)- Геройское	1	Боевой нож	Prassolow, 2018. S. 237, taf. 35, A	
34	Гребитен (Grebieten)- Окунево I	58 (N)	Боевой нож	Ibid. S. 238, 239, taf. 35, B	
35		65 (N)	Боевой нож, копье, дротик	Nowakowski, 1996. Taf. 38, 2–4; Prassolow, 2018. S. 239, taf. 35, C	
36		113 (N)	Копье	Кулаков, 2016. С. 19, 20, рис. 8, 9	
37		134 (N)	Боевой нож, шпоры, два копья	Nowakiewicz, 2011. No. 54, Grebieten 025; Prassolow, 2018. S. 239, taf. 36	
38		V (S)	Два боевых ножа, два копья	Prassolow, 2018. S. 239, 240, taf. 35, B	

Таблица 1. Продолжение

I	II	III	IV	V
39	Гребитен (Grebieten)- Окунево 1	K (S)	Боевой нож, два копья	<i>Ibid.</i> S. 239, 240, taf. 37, A
40		Σ (S)	Боевой нож, копье	<i>Ibid.</i> S. 240, taf. 37, B
41		15 (S)	Боевой нож, копье, фрагмент умбона щита (?), шпоры	<i>Ibid.</i> S. 240, taf. 38, A
42		23 (S) (J. Heydeck)	Копье, боевой (?) нож	<i>Nowakiewicz</i> , 2011. № 54, Grebieten 002
43		43 (S) (J. Heydeck)	Два копья, умбон, боевой нож, шпоры	<i>Bujak</i> , 1886–1887. Taf. VIII; <i>Радюш</i> , <i>Скворцов</i> , 2008. С. 142, 143; <i>Nowakowski</i> , 1996. Taf. 39; <i>Nowakie-</i> <i>wicz</i> , 2011. № 54, Grebieten 019
44		52 (S)	Боевой (?) нож, копье, щит	<i>Кулаков</i> , 2016. С. 21–23, рис. 8, 9
45		118 (S)		<i>Prassolow</i> , 2018. S. 240, 241, taf. 38, B
46		173 (S)	Боевой нож, копье	<i>Ibid.</i> S. 241, taf. 39, A
47		197 (S)	Боевой нож, копье	<i>Ibid.</i> S. 241, taf. 39, B
48		203 (S)	Два боевых ножа	<i>Ibid.</i> S. 241, taf. 40, A
49		4 (1907)	Боевой нож, копье	<i>Ibid.</i> S. 241, 242, taf. 40, B
50		30 (1907)	Боевой нож, копье	<i>Ibid.</i> S. 242, taf. 41, A
51		(1907)	Боевой нож, копье	<i>Ibid.</i> S. 242, taf. 41, B
52		93A (1907)	Боевой нож, два копья	<i>Ibid.</i> S. 242, taf. 41, C
53		109 (1907)	Боевой нож, два копья. Сопровождалось конским захоронением с удилами	<i>Ibid.</i> S. 242, 243, taf. 40, B
54	XII (1907)	Боевой нож, копье	<i>Nowakiewicz</i> , 2011. № 54, Grebieten 046	
55	XXI (80) (1907)	Боевой нож, копье	<i>Prassolow</i> , 2018. S. 241, 242, taf. 42, A	
56	Грейбау (Greibau)- Люблино-Краснополье	63	Два копья, умбон и манипула щита	<i>Кулаков</i> , 2010. С. 115, рис. 9
57		200 (ZA)	Боевой нож. Вероятно, сопровождалось конским захоронением (найденны удила)	<i>Prassolow</i> , 2018. S. 244, taf. 167
58		211	Шпора	<i>Tischler, Kemke</i> , 1902. Taf. 11, 3; 17, 2
59		1	Боевой нож	<i>Prassolow</i> , 2018. S. 244, taf. 44, A
60	Гросс-Шаусгартен (Gross Sausgarten)- Березовка	1	Боевой нож, два копья, манипула щита	<i>Ibid.</i> S. 246, taf. 45, A
61		11	Боевой нож, копье	<i>Ibid.</i> S. 246, taf. 45, B
62		19	Два боевых ножа, два (?) копья	<i>Ibid.</i> S. 246, 247, taf. 46, A
63		22	Боевой нож	<i>Ibid.</i> S. 246, 247, taf. 46, B
64	Детлевсру (Detlevsruh)- Песочное	1	Копье	<i>Hollack</i> , 1914. S. 266, 267; <i>Кулаков</i> , 1990. С. 63, табл. VII, 8
65	Долькейм (Dollkeim)- Коврово	2 (№ 12с по: <i>Кулаков</i> , <i>Скворцов</i> , 2000)	Боевой нож	<i>Hollack</i> , 1914. S. 267–269; <i>Кулаков</i> , <i>Скворцов</i> , 2000. Рис. 7; <i>Prassolow</i> , 2018. S. 222, 223, taf. 11, B
66		18 (№ по <i>Ра-</i> <i>дюш</i> , <i>Сквор-</i> <i>цов</i> , 2008)	Копье, умбон щита	<i>Радюш</i> , <i>Скворцов</i> , 2008. С. 140, 141
67		1к (№ по <i>Ра-</i> <i>дюш</i> , <i>Сквор-</i> <i>цов</i> , 2008)	Два копья, умбон щита	<i>Там же</i> . С. 133, 140, 141
68		59	Копье, дротик, умбон «с витым» орнаментом типа Добродзень (?) и манипула щита	<i>Кулаков</i> , 2004. С. 20, рис. 40

Таблица 1. Продолжение

I	II	III	IV	V
69	Долькейм (Dollkeim)- Коврово	63 (M8)	Боевой нож, копье	<i>Prassolow</i> , 2018. S. 223, taf. 12, A
70		75a	Копье	<i>Кулаков</i> , 2004. С. 20, рис. 43
71		96 (J1)	Боевой нож, копье	<i>Кулаков</i> , 2004. С. 21; <i>Prassolow</i> , 2018. S. 224, taf. 12, B
72		108 (X)	Боевой нож	<i>Prassolow</i> , 2018. S. 224, taf. 13, A
73		109 (Y)	Боевой нож, два копья, шпора	<i>Кулаков</i> , 2004. С. 21, рис. 54; <i>Prassolow</i> , 2018. S. 224, 225, taf. 13, B, 14
74		111 (B1)	Боевой нож, копье	<i>Кулаков</i> , 2004. С. 22; <i>Prassolow</i> , 2018. S. 225, taf. 15
75		116 (X9)	Боевой (?) короткий нож	<i>Кулаков</i> , 2004. С. 22; <i>Prassolow</i> , 2018. S. 225, taf. 16
76		124 (U8)	Боевой (?) короткий нож	<i>Кулаков</i> , 2004. С. 22, рис. 50; <i>Prassolow</i> , 2018. S. 225, 226, taf. 17, A
77		128 (O)	Боевой нож	<i>Кулаков</i> , 2004. С. 22; <i>Prassolow</i> , 2018. S. 226, taf. 17, B
78		146 (X)	Боевой нож, копье	<i>Кулаков</i> , 2004. С. 23, рис. 54; <i>Кулаков</i> , 2010. С. 113, 114, рис. 5; <i>Prassolow</i> , 2018. S. 226, taf. 18
79		151 (T)	Боевой нож, копье	<i>Кулаков</i> , 2004. С. 23, рис. 57; <i>Prassolow</i> , 2018. S. 226, 227, taf. 19
80		152 (L)	Боевой нож, два копья	<i>Кулаков</i> , 2004. С. 23, 24, рис. 58; <i>Prassolow</i> , 2018. S. 227, taf. 20
81		154 (Z9)	Боевой нож, два копья	<i>Кулаков</i> , 2004. С. 24, рис. 58; <i>Prassolow</i> , 2018. S. 227, taf. 21
82		162 (G)	Боевой нож	<i>Кулаков</i> , 2004. С. 24; <i>Prassolow</i> , 2018. S. 227, 228, taf. 22
83		163 (F)	Боевой нож, копье	<i>Кулаков</i> , 2010. С. 114, рис. ; <i>Prassolow</i> , 2018. S. 228, 229, taf. 23
84		164 (R5)	Боевой нож, копье	<i>Кулаков</i> , 2004. С. 25, рис. 63; <i>Кулаков</i> , 2010. С. 114, рис. 7; <i>Prassolow</i> , 2018. S. 229, taf. 24
85		165 (S5)	Боевой (?) нож, копье, умбон (? — по: <i>Кулаков</i> , 2004, со ссылкой на <i>Tischler, Kemke</i> , 1902. S. 24, но там умбон не упоминается)	<i>Кулаков</i> , 2004. С. 25; <i>Prassolow</i> , 2018. S. 229, taf. 25, A
86		179 (N3)	Боевой нож, копье	<i>Prassolow</i> , 2018. S. 230, taf. 25, B
87		182 (J4)	Боевой (?) нож, копье	<i>Ibid.</i> S. 230, taf. 26, B
88		184 (W6)	Боевой нож, копье. Сопровождается конским захоронением с удилами	<i>Ibid.</i> S. 230, taf. 26, A
89		192 (Z5)	Боевой нож	<i>Кулаков</i> , 2004. С. 25; <i>Prassolow</i> , 2018. S. 230, taf. 27, A
90		193 (T3)	Боевой нож	<i>Prassolow</i> , 2018. S. 230, 231, taf. 27, B
91		234 (K7)	Боевой нож	<i>Кулаков</i> , 2004. С. 26; <i>Prassolow</i> , 2018. S. 231, taf. 28, A; 29, A
92		269	Копье. Сопровождалось захоронением собаки	<i>Кулаков</i> , 2007. С. 15, 16, рис. 48
93		279	Шпора	<i>Там же.</i> С. 18, 19, рис. 68
94	303	Копье	<i>Там же.</i> С. 26, 27, рис. 101	
95	319	Боевой (?) нож (лезвие 18 см)	<i>Там же.</i> С. 34, 35, рис. 123	

Таблица 1. Продолжение

I	II	III	IV	V
96	Долькейм (Dollkeim)- Коврово	325	Боевой нож, копье. Сопровождалось конским захоронением	Кулаков, 2007. С. 42, 43, рис. 135; Prassolow, 2018. S. 231, taf. 28, B
97		362	Боевой нож, копье, умбон щита. Возможно, сопровождалось конским захоронением (найлены удила)	Кулаков, 2007. С. 61, рис. 214
98		370	Боевой нож, два копья, шпоры	Кулаков, 2007. С. 63, 64, рис. 219; Кулаков, 2010. С. 114, 115, рис. 8; Prassolow, 2018. S. 231, 232, taf. 29, B, 31
99	Зопен (Zohren)- Суворово	30	Шпора	Кулаков, 1990. С. 64
100		61	Шпора. Сопровождалось конским погребением с удилами	Там же. С. 65
101		319	Шпора. Сопровождалось конским погребением с удилами	Там же. С. 68
102		335	Боевой нож	Там же. С. 69, табл. XV, 10
103	Кирпенен (Kirpenen) II- Поваровка	92	Боевой нож, копье	Prassolow, 2018. S. 251, 252, taf. 49A
104	Кляйнхайде (Kleinheide)-Гурьевск	6-9C/KLN-5E	Боевой нож	Ibid. S. 252, 253, taf. 49, B
105		5-8C	Два боевых ножа, копье. Сопровождалось конским захоронением со скребницей	Ibid. S. 253, taf. 50, 51, A
106		21	Два боевых ножа. Сопровождалось захоронением собаки	Skvortsov, 2013. P. 354, fig. 2; Скворцов, 2016. С. 151
107	Койехен (Cojehen)	13	Боевой нож, два копья	Prassolow, 2018. S. 215, taf. 2, A
108		15	Боевой (?) нож, копье	Ibid. S. 215, 216, taf. 2, B
109	Корейтен (Corejten)- Путилово	18 (O7)	Боевой нож, два копья	Ibid. S. 216, 217, taf. 3; 4, A
110		26 (H1)	Боевой нож, два копья	Ibid. S. 217, taf. 4, B
111		27	Два копья	Nowakiewicz, 2011. № 28, Corejten.003
112		43 (H1)	Боевой нож	Prassolow, 2018. S. 217, taf. 5, A
113		144 (H1)	Боевой нож, копье	Ibid. S. 217, taf. 5, B
114		146 (O2)	Боевой нож	Ibid. S. 217, 218, taf. 6
115		189 (S2)	Боевой нож	Ibid. S. 218, taf. 7, A
116		242	Боевой нож, два копья	Ibid. S. 218, taf. 7, B
117		245 (E3)	Боевой нож	Ibid. S. 218, taf. 8, A
118		246 (L3)	Боевой нож	Ibid. S. 218, taf. 8, B
119		248	Боевой нож	Ibid. S. 219, taf. 8, C
120		255 (X4)	Боевой нож, копье	Ibid. S. 219, taf. 9, A
121		302 (H6)	Боевой нож, копье	Prassolow, 2018. S. 219, 220, taf. 9, B
122		309 (V)	Боевой нож	Ibid. S. 219, taf. 10, A
123		367	Копье	Nowakiewicz, 2011. № 28
124		167/200	Боевой нож	Prassolow, 2018. S. 219, taf. 10, B
125	Краам (Craam)- Грачевка	2	Боевой (?) нож	Ibid. S. 221, taf. 10, D
126		17	Боевой нож	Ibid. S. 221, taf. 11, A
127		20	Копье	Nowakiewicz, 2011. № 30. Craam 001

Таблица 1. Продолжение

I	II	III	IV	V
128	Лангенен (Langehnen)	(?)	Три боевых ножа, три копья. Сопровождалось конским захоронением	<i>Ibid.</i> S. 253, 254
129	Лаут (Lauth)-Большое Исаково	23	Копье, шпора	<i>Skvorzov</i> , 2007. S. 127, 128, taf. 28
130		25	Копье	<i>Ibid.</i> S. 128, taf. 30
131		27	Боевой нож, копье	<i>Skvorzov</i> , 2007. S. 129, 130, taf. 33; <i>Prassolow</i> , 2018. S. 256, 257, taf. 52, 53
132		35	Боевой нож, копье. Сопровождалось конским захоронением с удилами	<i>Skvorzov</i> , 2007. S. 135, taf. 41, 42; <i>Prassolow</i> , 2018. S. 257, 258, taf. 54, 55
133		39	Боевой нож	<i>Skvorzov</i> , 2007. S. 136, taf. 46; <i>Prassolow</i> , 2018. S. 258, taf. 56
134		46	Боевой нож, два копья	<i>Skvorzov</i> , 2007. S. 138, taf. 55, 56; <i>Prassolow</i> , 2018. S. 258, 259, taf. 56–58
135		48	Боевой нож, копье	<i>Skvorzov</i> , 2007. S. 139, 140, taf. 58, 59; <i>Prassolow</i> , 2018. S. 259, 260, taf. 59–62
136		52	Боевой нож, копье. Сопровождалось конским захоронением с удилами и скребницей	<i>Skvorzov</i> , 2007. S. 141, taf. 64, 65; <i>Prassolow</i> , 2018. S. 260, 261, taf. 59–62
137		90	Боевой нож. Сопровождалось конским захоронением с удилами	<i>Prassolow</i> , 2018. S. 261, 262, taf. 65
138		98	Боевой нож, копье	<i>Ibid.</i> S. 262, taf. 66
139		114	Боевой нож, копье	<i>Ibid.</i> S. 262, 263, taf. 67
140		123	Боевой нож. Сопровождалось конским захоронением	<i>Ibid.</i> S. 263, 264, taf. 68
141		127	Боевой нож	<i>Ibid.</i> S. 264, taf. 69
142		135	Боевой нож. Сопровождалось конским захоронением с удилами	<i>Ibid.</i> S. 264, 265, taf. 70
143		148	Боевой нож. Сопровождалось конским захоронением	<i>Ibid.</i> S. 265, taf. 71
144		159	Боевой нож, копье	<i>Ibid.</i> S. 265, 266, taf. 72
145		167	Боевой нож, копье	<i>Ibid.</i> S. 266, taf. 73
146	186	Боевой нож, копье. Сопровождалось конским захоронением с удилами и скребницей	<i>Ibid.</i> S. 266, 267, taf. 74	
147	187	Боевой нож, копье. Сопровождалось конским захоронением с удилами	<i>Ibid.</i> S. 267, 268, taf. 75	
148	209 (L-1)	Боевой нож	<i>Кулаков</i> , 2010. С. 115, рис. 10; <i>Prassolow</i> , 2018. S. 267, 268, taf. 7	
149	L-1	Боевой нож, три копья, топор	<i>Prassolow</i> , 2018. S. 268, taf. 77	
150	Митино	226	Шпора	<i>Скворцов</i> , 2010. С. 69, табл. 357
151		33/43.2015	Два копья, боевой нож. Сопровождалось двумя конскими захоронениями	<i>Скворцов</i> , 2016. С. 152, 153
152		Наутцау (Nautzau)-Коврово	3	Боевой нож

Таблица 1. Продолжение

I	II	III	IV	V
153	Полвиттен (Polwitten)- Ровное	8 (M2)	Боевой нож, копья (одно или более), шпоры	<i>Ibid.</i> S. 271, 272, taf. 80
154		8-116 (N4)	Боевой нож, копье	<i>Ibid.</i> S. 272, taf. 80
155		8-121 (Q4)	Боевой нож	<i>Ibid.</i> S. 272, taf. 80
156	Попелкен (Popelken)- Прудовка	14	Боевой нож	<i>Ibid.</i> S. 273
157	Тенген (Tengen)	9	Боевой нож с обкладкой рукояти. Сопровождалось погребением коня (найден конский зуб)	<i>Berendt</i> , 1873. S. 90, 91; <i>Кулаков</i> , 1990. С. 63, табл. VII, 6; <i>Hilberg</i> , 2009. S. 330, abb. 9, 11; <i>Кулаков</i> , 2019. С. 93*
158		27	Копье	<i>Кулаков</i> , 2019. С. 94
159		28	Боевой нож, копье. Возможно, сопровождалось конским захоронением (найден удила)	<i>Prassolow</i> , 2018. S. 275, 276, taf. 83, A; <i>Кулаков</i> , 2019. С. 94
160		37	Боевой нож. Сопровождалось конским захоронением (найден череп коня, удила)	<i>Prassolow</i> , 2018. S. 276, 277, taf. 83, B; <i>Кулаков</i> , 2019. С. 95
161	Тенкитен (Tenkieten)- Летное	23	Копье	<i>Nowakiewicz</i> , 2011. No. 185, Tenkieten 007
162		32	Боевой нож	<i>Prassolow</i> , 2018. S. 277, taf. 83, B
163	Транзау (Transau)- Озерово	7F	Боевой нож, копье	<i>Ibid.</i> S. 278, taf. 83, D
164		7G	Боевой нож, копье	<i>Ibid.</i> S. 278, taf. 84, A
165	Траузиттен (Traisitten)- Гурьевск	16 (?)	Боевой нож, три копья	<i>Ibid.</i> S. 279, taf. 84, B
166	Трениттен (Trentitten)- Зайцево	1	Два боевых ножа, четыре копья, два фасетированных умбона (типа Цилинг Т), две манипулы (типа Цилинг V2) щитов. Возможно, сопровождалось конским захоронением (найден удила)	<i>Ibid.</i> S. 279, 280
167		12	Боевой нож, два копья. Возможно, сопровождалось конским захоронением (найден удила)	<i>Ibid.</i> S. 280, 281
168	Хюненберг (Hünenberg)-«Гора Великанов» — Rantau-Доброе	1	Боевой нож	<i>Кулаков</i> , 2014. С. 203, рис. 9, 3
169		20	Копье	<i>Там же.</i> С. 205, рис. 13, 9
170		51	Боевой нож. Сопровождалось символическим конским захоронением (найден удила)	<i>Кулаков</i> , 2014. С. 202, рис. 8; <i>Prassolow</i> , 2018. S. 246, 247, taf. 47, A
171		62	Шпора. Сопровождалось конским захоронением	<i>Кулаков</i> , 2014. С. 212, 213, рис. 34
172		109	Копье	<i>Там же.</i> С. 218, рис. 50, 2
173		177	Копье, боевой нож	<i>Там же.</i> С. 226, рис. 60
174		23к	Копье. Сопровождалось конским захоронением с оголовьем	<i>Там же.</i> С. 211, рис. 92
175		29к	Боевой нож	<i>Там же.</i> С. 219, рис. 94, 3

* Согласно В. И. Кулакову погребение по типу скрамасакса относится к VII в. Ф. Хильберг его датирует тем же временем, что и «вождеские» погребения Варникам-Первомайское.

Таблица 1. Окончание

I	II	III	IV	V
176	Хюненберг (Hünenberg)-	31к	Копье, умбон и манипула щита	<i>Там же.</i> С. 219, рис. 95
177	«Гора Великанов» — Rantau-Доброе	35к	Шпора. Сопровождалось конским погребением с удилами	<i>Кулаков</i> , 2003–2004. С. 361, 362, рис. 74
178	Хунтенберг-Бранево Подгуже (Huntenberg-Braniewo Podgorze)	5	Боевой нож, копье. Сопровождалось конским захоронением	<i>Hilberg</i> , 2009. S. 331; <i>Prassolow</i> , 2018. S. 249, 250, taf. 47, C
179	Шераппен (Serappen)-	13	Шпора	<i>Nowakiewicz</i> , 2011. No. 172, Serappen 002
180	Люблино	41	Копье и дротик	<i>Nowakiewicz</i> , 2011. No. 172, Serappen 001
181	Шлакалькен (Schlakalken) III-Заостровье (?)	10	Два копья	Schlakalken, Fischhausen. Prussia-Archiv, Signatur PM-A 877/1; Fēliksa Jākobsona arhīvs: Schlakalken III; <i>Nowakiewicz</i> , 2011. 423, Schlakalken. 002
182		12	Копье (в описании не упомянуто, есть на рисунке Ф. Якобсона), малое копье-дротик (в описании не упомянуто, есть на рисунке Ф. Якобсона)	Schlakalken, Fischhausen. Prussia-Archiv, Signatur PM-A 877/1; Fēliksa Jākobsona arhīvs: Schlakalken III; <i>Nowakiewicz</i> , 2011. Schlakalken. 002
183		20	Копье	Schlakalken, Fischhausen. Prussia-Archiv, Signatur PM-A 877/1; Fēliksa Jākobsona arhīvs: Schlakalken III
184		28	«Кинжал» (видимо, боевой нож)	<i>Ibid.</i>
185		49	Копье	<i>Ibid.</i>
186		66	Боевой нож, копье	Schlakalken, Fischhausen. Prussia-Archiv, Signatur PM-A 877/1; Fēliksa Jākobsona arhīvs: Schlakalken III; <i>Prassolow</i> , 2018. S. 274, taf. 81, B
187		Экриттен (Ekritten)-Ветрово	1	Копье, фрагмент золотой обкладки ножен меча или скрамасакса

Гильфердинг, 2013 — *Гильфердинг А. Ф.* История балтийских славян. М.; СПб.: Русская панорама, Блиц, 2013. 704 с.

Иордан, 2001 — *Иордан.* О происхождении и деяниях гетов «Getica» / Текст, пер. и ком. Е. Ч. Скржинской. СПб.: Алатай, 2001. 512 с.

Казанский, 2021 — *Казанский М. М.* Жертвоприношения коней в «княжеских» могилах поздней фазы Великого переселения народов на римско-германском Западе: восточные параллели // *Stratum plus*. Кишинев: ВАШ. 2021. № 4: Природная и культурная эйкумена. С. 95–108.

Казанский, Мастыкова, 2013 — *Казанский М. М., Мастыкова А. В.* О морских контактах эстиев в эпоху Великого переселения народов // *Археология*

Балтийского региона / Отв. ред. Н. А. Макаров, А. В. Мастыкова, А. Н. Хохлов. М.; СПб.: ИА РАН, Нестор-История, 2013. С. 97–112.

Казанский и др., 2017 — *Казанский М. М., Мастыкова А. В., Скворцов К. Н.* Признаки социальной стратификации у населения самбийско-нотангской культуры в начале средневековья (середина V–VII в.) // *РА*. 2017. № 3. С. 28–45.

Казанский и др., 2018 — *Казанский М. М., Зальцман Э. Б., Скворцов К. Н.* Раннесредневековый могильник Заостровье-1 в Северной Самбии. М.: ИА РАН, 2018. 312 с.

Кулаков, 1990 — *Кулаков В. И.* Древности пруссов VI–XIII вв. М.: Наука, 1990 (САИ; Вып. Г 1-9). 167 с.

- Кулаков, 1997 — Кулаков В. И. Варникам. Древности прусских вождей // Гістарычна-Археалагічны Зборник. Мінск: Беларус. навука, 1997. Вып. 12. С. 143–171.
- Кулаков, 2004 — Кулаков В. И. Доллькайм-Коврово. Исследования 1879 г. Минск: ИИ истории НАН Беларуси, 2004. 135 с.
- Кулаков, 2003–2004 — Кулаков В. И. Археологические критерии социальной истории Янтарного берега в I–XI вв. н. э. // *Stratum plus*. Кишинев: ВАШ, 2003–2004. № 4: «Между певкинами и феннами». С. 278–382.
- Кулаков, 2007 — Кулаков В. И. Доллькайм-Коврово. Исследования 1992–2002 гг. Минск: ИИ НАН Белоруссии. 335 с.
- Кулаков, 2010 — Кулаков В. И. Оружие горизонта Сесдала — Унтерзибенбрунн в Янтарном Крае // Археология Восточной Европы в I тысячелетии н. э. Проблемы и материалы / Отв. ред. И. В. Исланова, В. Е. Родинкова. М.: ИА РАН. 2010 (Раннеславянский мир; Т. 13). С. 112–143.
- Кулаков, 2014 — Кулаков В. И. Hünenberg — «Гора Великанов». Могильник III–IV вв. на севере Самбии // *Barbaricum*. Warszawa: Instytut Archeologii Uniwersytetu Warszawskiego, 2014. Т. 10. С. 199–362.
- Кулаков, 2016 — Кулаков В. И. Гребитен. Новые данные о старых раскопках // Университетский научный журнал. СПб.: С.-Петербургский университетский консорциум, 2016. Вып. 20. С. 15–27.
- Кулаков, 2017 — Кулаков В. И. Питьевые рога балтов с декорированными деталями // Исторический формат. М.: Исторический формат, 2017. Вып. 1–2. С. 127–150.
- Кулаков, 2019 — Кулаков В. И. Могильник бывший Tengen (окрестности Brandenburg/Ушаково) // Балтийский альманах. Калининград: Калининградская обл. науч. биб-ка, 2019. Вып. 18. С. 92–98.
- Кулаков, Скворцов, 2000 — Кулаков В. И., Скворцов К. Н. Боевые клинки из Кляйн Хайде // Гістарычна-Археалагічны Зборник. Мінск: Беларус. навука, 2000. Вып. 15. С. 40–52.
- Мастыкова, Добровольская, 2013 — Мастыкова А. В., Добровольская М. В. Палеоантропологические исследования и погребальный инвентарь самбийско-натангинской культуры // Археология Балтийского региона / Отв. ред. Н. А. Макаров, А. В. Мастыкова, А. Н. Хохлов. М.; СПб.: ИА РАН, Нестор-История, 2013. С. 74–79.
- Мастыкова, Юганов, 2019 — Мастыкова А. В., Юганов К. Л. Погребения с оружием на могильнике римского времени Заостровье-2 в Северной Самбии // *Stratum plus*. Кишинев: ВАШ, 2019. № 4: Меч Марса. С. 211–234.
- Матузова, 1979 — Матузова В. И. Английские средневековые источники IX–XIII вв. М.: Наука, 1979. 268 с.
- Прокопий, 1950 — Прокопий из Кесарии. Война с готами / Пер. с греческого С. П. Кондратьева, вступительная статья З. В. Удальцовой. М.: Изд-во АН СССР, 1950. 516 с.
- Прокопий, 2001 — Прокопий Кесарийский. Война с персами // *Прокопий Кесарийский*. Война с персами. Война с вандалами. Тайная история / Пер. с греческого, вступительная статья, комментарии А. А. Чекалиной. СПб.: Алатейя, 2001. С. 9–144.
- Радюш, Скворцов, 2008 — Радюш О. А., Скворцов К. Н. Находки деталей щитов в ареале самбийско-натангинской культуры // *Germania-Sarmatia*. Калининград: Янтарный сказ, 2008. Вып. 1. С. 122–157.
- Скворцов, 2010 — Скворцов К. Н. Могильник Митино V–XV вв. (Калининградская область). Материалы исследований 2008 г. М.: ИА РАН, 2010. Т. 1. 302 с.; Т. 2. 808 с.
- Скворцов, 2016 — Скворцов К. Н. Формирование социальных элит у эстиев в конце римского времени и в эпоху великого переселения народов // КСИА. 2016. Вып. 244. С. 146–165.
- Скворцов, 2018 — Скворцов К. Н. «Вождеские» погребения могильника Варникам — 141 год спустя // КСИА. 2018. Вып. 252. С. 161–177.
- Скворцов, 2019 — Скворцов К. Н. Уникальная находка прессованных деталей седла из могильника Шоссейное с изображениями в германском зверином стиле и их интерпретация // КСИА. 2019. Вып. 256. С. 23–46.
- Скворцов, Пеш, 2018 — Скворцов К. Н., Пеш А. Серебряная оковка седла рубежа V–VI вв. из могильника Митино, Калининградская обл. // КСИА. 2018. Вып. 253. С. 199–219.
- Скворцов, Хохлов, 2014 — Скворцов К. Н., Хохлов А. Н. Погребение всадника конца V — первой половины VI в. из могильника Шоссейное Калининградской области (предварительное сообщение) // КСИА. 2014. Вып. 232. С. 151–159.
- Тацит, 1969 — Корнелий Тацит. О происхождении германцев и местоположении Германии // Корнелий Тацит. Соч. в 2 т. Т. 1. Анналы. Малые произведения / Изд. А. С. Бобович, Я. М. Боровский, М. Е. Сергеенко. Л.: Наука, 1969. С. 353–372.
- Тит Ливий, 1991 — Тит Ливий. История Рима от основания города / Пер. Ф. Ф. Зелинского (кн. XXI). М.: Наука, 1991. Т. 2. 528 с.
- Хенниг, 1961 — Хенниг Р. Неведомые земли. М.: Изд-во иностранной литературы, 1961. Т. II. 518 с.

- Andrzejowski*, 1991 — *Andrzejowski J.* Okucia rogów do picia z młodszego okresu przedrzymskiego i okresu wpływów rzymskich w Europie Środkowej i Północnej. (Próba klasyfikacji i analizy chronologiczno-terytorialnej) // *Materiały Starożytne i Wczesnośredniowieczne*. Warszawa: Państwowe Muzeum Archeologiczne, 1991. T. VI. S. 7–120.
- Berendt*, 1873 — *Berendt G.* Zwei Gräberfelder in Natanien. I. Das Gräberfeld von Tengen // *Schriften der Physikalisch-Ökonomischen Gesellschaft zu Königsberg*. Königsberg: Physikalisch-Ökonomischen Gesellschaft, 1873. H. 14-1. S. 81–95.
- Bitner-Wróblewska*, 2001 — *Bitner-Wróblewska A.* From Samland to Rogaland: East-West Connections in the Baltic Basin during the Early Migration Period. Warszawa: Państwowe Muzeum Archeologiczne w Warszawie, 2001. 257 p.
- Bujak*, 1886–1887 — *Bujak G.* Die Accession des Prussia-Museums // *Prussia*. Königsberg: Altertumsgesellschaft Prussia, 1886–1887. Jg. 13. S. 195–273.
- Ehrlich*, 1931 — *Ehrlich B.* Schwerter mit silberbeschlagenen Scheiden von Benkenstein, Kr. Elbing, und einige west- und ostpreussische Vergleichstücke // *Prussia*. Königsberg: Altertumsgesellschaft Prussia, 1931. Jg. 29. S. 16–46.
- Feliksa Jākobsona arhīvs. Ieraksti «Kreis Fischhausen». Latvijas Nacionālais vēstures muzejs. Rīga.
- Hedeager*, 1992 — *Hedeager L.* Iron-Age societies: from Tribe to State in Northern Europe, 500 BC to AD 700. Oxford; Cambridge: Blackwell, 1992. 274 p.
- Hilberg*, 2009 — *Hilberg V.* Masurische Bügelfibeln. Studien zu den Fernbeziehungen der völkerwanderungszeitlichen Brandgräberfelder von Daumen und Kellaren. Daumen und Kellaren-Tumiany i Kielary. Neumünster: Wachholtz Verlag, 2009 (Schriften des Archäologischen Landesmuseums; Bd. 9). Bd. 2. 615 S.
- Hollack*, 1914 — *Hollack E.* Das Gräberfeld bei Detlevsruh, Kr. Friedland // *Prussia*. Königsberg: Altertumsgesellschaft Prussia, 1914. Jg. 23/1. S. 264–280.
- Kokowski*, 1993 — *Kokowski A.* L'art militaire des Goths à l'époque romaine tardive (d'après les données archéologiques) // *L'armée romaine et les Barbares du IIIe au VIIe siècle* / Dir. F. Vallet, M. Kazanski. Saint-Germain-en-Laye: l'Association Française d'Archéologie Mérovingienne, 1993 (Mémoires publiées par l'Association Française d'Archéologie Mérovingienne; T. V). P. 335–354.
- L'Or des princes barbares*, 2000 — *L'Or des princes barbares*. Du Caucase à la Gaule Ve siècle après J.-C. Paris: Réunion des musées nationaux, 2000. 224 p.
- Nowakiewicz*, 2011 — *Nowakiewicz T.* (red.). Archeologiczne dziedzictwo Prus Wschodnich w archiwum Feliksa Jakobsona. Warszawa: Ministerstwo Kultury i Dziedzictwa Narodowego, 2011. 640 s.
- Nowakowski*, 1996 — *Nowakowski W.* Das Samland in der römischen Kaiserzeit und seine Verbindungen mit dem römischen Reich und der barbarischen Welt. Marburg; Warszawa: Vorgeschichtliches Seminar der Philipps-Universität Marburg, 1996 (Veröffentlichung des Vorgeschichtlichen Seminars Marburg; Sonderband 10). 169 S.
- Paul Diacre*, 1994 — *Paul Diacre*. Histoire des Lombards. Présentation et traduction par F. Bougard. Tournhout: Brepols, 1994. 208 p.
- Prassolow*, 2018 — *Prassolow J. A.* Die völkerwanderungszeitlichen Dolchmesser der samländisch-natangischen Kultur auf dem Gebiet des ehemaligen Ostpreussens. Neumünster: Wachholtz, 2018. 328 S.
- Schlakalken, Fischhausen. Prussia-Archiv, Signatur PM-A 877/1. Staatliche Museen zu Berlin, Preussischer Kulturbesitz, Museum für vor- und frühgeschichtlichen Sammlung des Prussia Museums Königsberg i. Ostpr. (Signatur IXd 8).
- Skóra*, 2008 — *Skóra K.* Z czym wędrowano w zaświaty? O niemilitarnym wyposażeniu grobowym wojowników “wielbarskich” // Nie tylko broń. Niemilitarne wyposażenie wojowników w starożytności i średniowieczu / Red. W. Świętosławski. Łódź: Łódzkie Towarzystwo Naukowe, 2008 (Acta Archaeologica Lodziensia; T. 54). S. 7–28.
- Skvorzov*, 2007 — *Skvorzov K.* Das Gräberfeld der römischen Kaiserzeit von Bolšoe Isakovo (ehemals Lauth, Kreis Königsberg): Katalog der Funde aus den Grabungen 1998 und 1999 // *Offa*. Kiel: Institut für Ur- und Frühgeschichte, 2007. Bd. 61/621. S. 111–219.
- Skvortsov*, 2013 — *Skvortsov K. N.* “The amber coast masters” some observations on rich burials in the sambian-natangian culture ca. ad. 500 // *Inter Ambo Maria: Northern Barbarians from Scandinavia towards the Black Sea* / Eds. I. Khrapunov, F.-A. Stylegar. Simferopol: Dolya, 2013. P. 352–364.
- Skvorzov, Pesch*, 2011 — *Skvorzov K. N., Pesch A.* Krieger, Dicke Vögel und gehörnte Pferde? Ein Sattelbeschlag aus Mitino (obl. Kaliningrad) // *Archäologisches Korrespondenzblatt*. Mainz: Römisch-Germanisches Zentralmuseum, 2011. Bd. 41-3. S. 419–438.
- Sommer*, 1984 — *Sommer M.* Die Gürtel und Gürtelbeschläge des 4. und 5. Jahrhunderts im römischen Reich. Bonn: Rheinische Friedrich-Universität Bonn, 1984 (Bonner Hefte zur Vorgeschichte; No. 22). 338 S.
- Tischler, Kemke*, 1902 — *Tischler O., Kemke H.* Ostpreussische Altertümer aus der Zeit der grossen Gräberfelder nach Cristi Geburt. Königsberg: In Kommission bei Wilh. Koch, 1902. 86 S.

Stratification of burials with weapons and equestrian equipment in the burial grounds of the Sambian-Natangian culture of the Migration Period and the Early Merovingian Period

M. M. Kazansky¹⁰

The main task of this work is to determine the meaning of weapons and equestrian equipment in the hierarchy of burials of the Sambian-Natangian (Dolkeim-Kovrovo) civilisation of the Migration Period and the Early Merovingian Period, corresponding to the Balts, Aestii of written sources of the 6th century (Cassiodorus, Jordanes). In total, more than 180 burials with weapons and spurs have been identified from this time. The weapons are dominated by combat knives, while spears, axes and shields are less common. Burials with weapons and spurs at some burial grounds, they are scattered over the entire investigated area and do not form pronounced clusters. These are, for example, the necropolises Lauth-Bolshoye Isakovo or Schlakalken-3. In other cases, it is possible to identify zones of concentration of burials with military equipment, for example, in the necropolises Corejten-Putilovo, Dollkeim-Kovrovo, Grebieten-Okunevo, Hünenberg-Rantau-Dobroe. It is difficult to say whether the identified concentrations of such graves correspond to any real social groups (families? clans?). It is also necessary to note the unevenness in the richness of the funerary inventory in different necropolises. This difference is clearly evident in the armament of, for example, the burial grounds of Mitino or Zaostrovye-1, where there are very few or no weapons at all, in comparison, for example, with the Warnikam-Pervomayskoye necropolis, where they are found much more often. The difference is also manifested in the wealth of inventory in different parts of the same necropolis, as can be seen from the example of the Mitino burial ground. It turned out that weapons play a limited role as a social marker and are inherent in a significant part of male burials. The presence of “professional” weapons (shields) and equestrian equipment (spurs) in the burials clearly indicates that among the *Aestii* there were people who were proficient in this equipment. The spread of the fashion for belts, dating back to the late Roman military tradition, as well as the presence of spurs in burials, may indicate the emergence of a “military” culture, which resembles German culture in its external features. Maybe it is worth talking about the beginning of the formation of a permanent contingent of professional soldiers (squads)? At the same time, according to a number of signs, the burials of the leaders, most likely performing military functions, are distinguished, that in the burial inventory is emphasized by the presence of prestigious weapons and horse gear, drinking horns and the burial of two or more horses.

¹⁰ Michel Kazansky — Centre National de la Recherche Scientifique; UMR 8167 “Orient et Méditerranée”, 52, rue du cardinal Lemoine, 75005, Paris, France; e-mail: michel.kazanski53@gmail.com.