



HAL
open science

Optimisation du coût du remplacement sélectif dans le cadre d'un système multi-composants

Houcine El Fannani, Youssef Mehdaoui, Ali Attajer, Fouad Riane

► **To cite this version:**

Houcine El Fannani, Youssef Mehdaoui, Ali Attajer, Fouad Riane. Optimisation du coût du remplacement sélectif dans le cadre d'un système multi-composants. 13ème Conférence internationale - CIGIQUALITA2019, Jun 2019, Québec, Canada. hal-03468037

HAL Id: hal-03468037

<https://hal.science/hal-03468037v1>

Submitted on 6 Dec 2021

HAL is a multi-disciplinary open access archive for the deposit and dissemination of scientific research documents, whether they are published or not. The documents may come from teaching and research institutions in France or abroad, or from public or private research centers.

L'archive ouverte pluridisciplinaire **HAL**, est destinée au dépôt et à la diffusion de documents scientifiques de niveau recherche, publiés ou non, émanant des établissements d'enseignement et de recherche français ou étrangers, des laboratoires publics ou privés.

Optimisation du coût du remplacement sélectif dans le cadre d'un système multi-composants

Houcine El Fannani et Youssef Mehdaoui

Elèves Ingénieurs

{houcine.elfannani & youssef.mehdaoui}@centrale-casablanca.ma

Ali Attajer et Fouad Riane

Ecole Centrale Casablanca

Casablanca, Maroc

Résumé - Nous présentons dans ce papier le problème du remplacement sélectif d'un système multi-composants requis pour effectuer une série de missions avec des arrêts périodiques de durée finie planifiés entre deux missions successives. Il s'agit de décider quels composants doivent être remplacés avant la prochaine mission. L'objectif est de minimiser le coût alloué au remplacement d'une manière à garantir un niveau de fiabilité requis jusqu'au prochain arrêt et en tenant compte la durée limitée de l'arrêt.

Mots clés – remplacement sélectif, système multi-composant, fiabilité.

I. INTRODUCTION

De nombreux équipements et systèmes industriels fonctionnent en alternant une séquence de missions et de pauses programmées (entre deux livraisons pour un véhicule, le week-end, etc). Durant ces arrêts, il est parfois nécessaire de réaliser des actions de remplacement correctif et préventif sur les composants du système afin d'améliorer la fiabilité du système pour accomplir la prochaine mission. Cependant, en raison de la limitation de la durée des arrêts et de celle du budget de remplacement, il est souvent impossible que tous les composants du système soient remplacés. Dans ce contexte, le remplacement sélectif est un sous problème de la maintenance sélective [1], ce dernier vise à sélectionner la meilleure action de maintenance à effectuer sur certains composants défaillants (Remplacement, réparation imparfaite, réparation minimale), en tenant compte des contraintes imposées par les ressources en maintenance. Ce papier est organisé comme suit : dans la section 2, nous présentons une analyse de la littérature sur la maintenance sélective. Puis dans la section 3 nous modélisons mathématiquement le sous problème du remplacement sélectif. La section 4 est un exemple numérique du problème étudié. Et finalement une conclusion pour récapituler le sujet de papier.

II. ETAT DE L'ART

Le problème de la maintenance sélective a été introduit dans plusieurs travaux. Rice (et al.) [2] ont suggéré un modèle mathématique pour un système série-parallèle, ils ont considéré que les composants de même étage du système sont

identiques. Cassady (et al.) [3] ont proposé des méthodes pour résoudre le modèle établi dans [2]. Le papier [4] est une extension du problème. Dans un cadre plus près de la réalité, Cassady (et al.) ont supposé que la fiabilité des composants suit une loi de Weibull, ainsi ils ont considéré trois types d'actions de maintenance (Réparation minimale, remplacement correctif et remplacement préventif). Kijima (et al.) [5] considère que la réparation minimale ne reproduit pas la réalité et que l'entretien du composant le restaure entre deux états AGAN (*As good as new*) et ABAO (*As bad as old*), ce qu'on appelle une maintenance imparfaite. Ainsi ils ont estimé l'âge effectif de tout composant après une action d'entretien en calculant le facteur de réduction d'âge qui décrit la qualité de la maintenance. Dans la littérature, le facteur de réduction de l'âge est déterminé par le modèle de réduction de l'âge, présenté par Liu et Huang [6]. Pandey (et al.) [7] ont étudié le problème de la maintenance sélective en ajoutant les actions de maintenance imparfaite. Djelloul (et al.) [8] ont traité le problème de la maintenance sélective pour un système multi-composant effectuant des missions de durées aléatoires, Ces durées ont été modélisées par des variables aléatoires ayant des distributions de probabilité appropriées. Une modélisation réelle du problème de maintenance sélective ne peut pas négliger les dépendances entre composants dans un système. Les dépendances entre composants peuvent être en trois différents types : économique, stochastique ou structurelle. La dépendance économique entre composants se figure dans la structure du coût de maintenance, c'est-à-dire le coût de la maintenance d'un groupe de composants n'est pas égal à la somme des coûts de maintenance de tous les composants dans le groupe. La dépendance structurelle représente l'effet de propagation d'une défaillance entre composants, par exemple, la défaillance d'un composant peut entraîner la défaillance d'autres composants. La dépendance stochastique, peu étudiée dans la littérature, correspond par exemple à une influence du niveau de dégradation d'un composant sur l'état de détérioration ou la durée de vie des autres [9-11]. Maarouf (et al.) [12] ont traité le problème de la maintenance sélective pour un système avec dépendance stochastique entre les composants. Le problème de la maintenance sélective devient

un problème combinatoire. En effet, il s'est avéré avec Lust (et al.) [13] qu'il est nécessaire de proposer une approche de résolution appropriée. Lust (et al.) ont proposé une méthode exacte basée sur une procédure par séparation et évaluation (*Branch and Bound*) et une autre heuristique dans le cadre d'un problème de maintenance qui vise à maximiser la fiabilité du système durant la prochaine mission sous contrainte du temps.

III. FORMULATION DU PROBLEME

Dans cette section, nous allons fournir un modèle mathématique du problème du remplacement sélectif d'un système multi-composant. Nous commençons par la description du système multi-composant, puis le calcul de la fiabilité du système, et finalement le modèle mathématique du problème.

A. description du système multi-composant

Nous étudions un système série et/ou parallèle constitué de n composants connectés entre eux en série et/ou en parallèle.

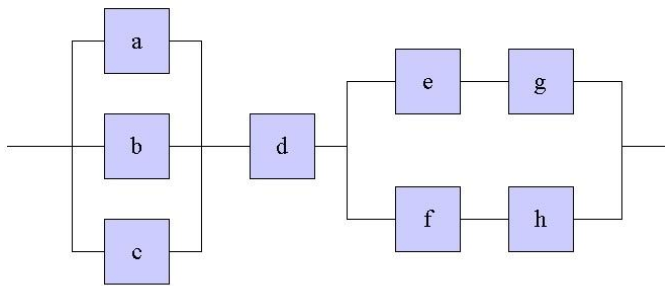


Fig. 1 – Exemple d'un système multi-composant

Dans la représentation de l'exemple de la (Fig. 1), les 8 blocs représentent les composants du système. La panne du système peut être entraînée par :

- La panne des composants a, b et c .
- Ou la panne du composant d .
- Ou la panne d'un des composants e ou g en combinaison avec la panne d'un des composants f ou h .

Nous remarquons que ce système série ou parallèle (SG) peut être composé en un ensemble de sous-systèmes qui sont en série et/ou en parallèle. Par exemple la décomposition du système de la (Fig. 1) est donnée dans la (Fig. 2).

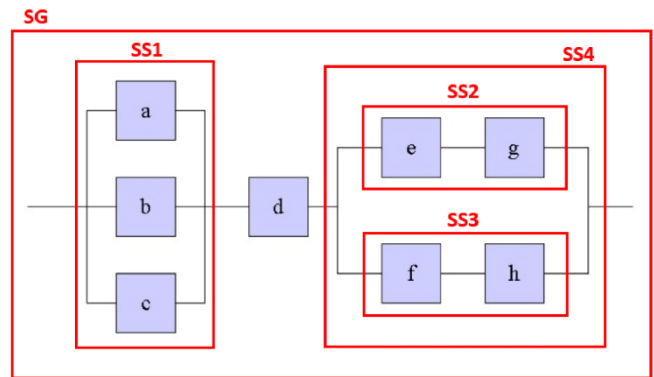


Fig. 2 – Exemple d'un système multi-composants décomposé

On a le sous-système 1 ($SS1$) en parallèle formé des composants a, b et c , le sous-système 2 ($SS2$) en série formé des composants e et g , le sous-système 3 ($SS3$) en série formé des composants f et h , le sous-système 4 ($SS4$) en parallèle formé des sous-systèmes 2 et 3. Le système global (SG) en série formé du composant d et des sous-systèmes ($SS1$) et ($SS4$). Il suffit de connaître la fiabilité de simples systèmes complètement en série ou en parallèle pour déterminer la fiabilité du système global.

B. Fiabilité d'un système

Puisque le système série et/ou parallèle est décomposable en plusieurs sous-systèmes en série et/ou en parallèle, donc nous allons présenter la fiabilité du système en passant par la fiabilité des composants.

a. Fiabilité d'un composant

La loi de fiabilité d'un composant $R(t)$ est la probabilité que ce composant accomplisse sans panne une mission d'une durée t . La distribution de Weibull [13] est une des représentations possibles de la fiabilité $R(t)$, elle est donnée par :

$$R(t) = e^{-\left(\frac{t}{\eta}\right)^\beta}$$

Où β et η sont les paramètres de forme et d'échelle de la distribution de Weibull (Réels supérieurs à zéro). Pour des paramètres de Weibull $\beta=4$ et $\eta=150$, Voici une représentation de la loi de fiabilité $R(t)$ (Fig. 3) :

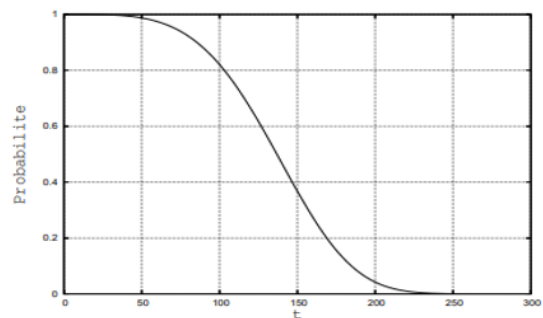


Fig. 3 - Loi de fiabilité de type Weibull ($\beta = 4, \eta = 150$)

Nous allons travailler par la suite par la représentation de Weibull.

b. Fiabilité conditionnelle

La fiabilité conditionnelle est utilisée pour déterminer la probabilité que le composant accomplisse une mission d'une durée t sachant qu'il a déjà effectué une mission d'une durée T . Elle est définie par la relation suivante :

$$R(t) = \frac{R(T+t)}{R(T)} = \frac{e^{-\left(\frac{T+t}{\eta}\right)^\beta}}{e^{-\left(\frac{T}{\eta}\right)^\beta}}$$

c. Système série

Pour qu'un système en série fonctionne après une mission d'une durée t , il faut que tous les composants i du système fonctionnent. Ainsi, la probabilité pour que le système fonctionne sera le produit des probabilités au fonctionnement des n composants qui le constituent:

$$RS(t) = \prod_{i=1}^n R_i(t)$$

d. Système parallèle

Pour qu'un système en parallèle fonctionne après une mission d'une durée t , il faut qu'au moins un composant du système fonctionne, ou que tous les composants ne tombent pas en panne. Comme la probabilité qu'un composant i tombe en panne est égale à $(1 - R_i(t))$. Ainsi, la probabilité pour que le système fonctionne est égale au complément à 1 du produit des probabilités de panne des n composants qui le constituent :

$$RP(t) = 1 - \prod_{i=1}^n (1 - R_i(t))$$

e. Système multi-composant série et/ou parallèle

Comme nous avons vu précédemment, chaque système multi-composant série et/ou parallèle quelconque peut être composé en sous-systèmes entièrement en série et/ou en parallèle. Ainsi, la fiabilité du système sera en fonction des fiabilités des sous-systèmes qui le représentent:

$$R(t) = F(R_i(t))$$

F est la fonction qui caractérise l'architecture du système, elle est linéaire et reçoit comme argument les fiabilités des composants qui le composent. Par exemple la fonction qui caractérise l'architecture du système de la Fig. 1 est :

$$F(R_a, R_b, R_c, R_d, R_e, R_f, R_g, R_h) = (1 - (1 - R_a)(1 - R_b)(1 - R_c))R_d (1 - (1 - R_e R_g)(1 - R_f R_h))$$

C. Modélisation mathématique

Le système multi-composant considéré dans ce papier est requis pour accomplir des missions durant lesquelles la défaillance de ses composants ne devrait pas interrompre l'achèvement de la mission complète. L'objectif donc est de déterminer les composants qui doivent être remplacés entre deux missions successives K et $K+1$ pour assurer le fonctionnement du système pour la mission $K+1$ de durée T_{K+1} sans aucun échec. Une fois que le remplacement s'avère comme essentiel pour certains composants, des critères incluant le coût de remplacement, la durée de remplacement et le seuil de fiabilité exigé pour accomplir la prochaine mission sont introduits pour la sélection des composants à remplacer pendant la période d'entretien prévue P_K (entre la fin de la mission K et le début de la mission $K+1$). Dans ce problème nous supposons que:

- La durée de remplacement P_K est considérée comme fixe,
- Le remplacement permet de ramener le composant à un état (*AS Good As New*), c'est-à-dire l'âge d'un composant remplacé devient nul,
- La durée de la mission K , T_{K+1} , est connue à l'avance et elle est constante,
- Le nombre des agents qui effectuent le remplacement est illimité,
- Les actions de remplacement commencent au même moment que la période de pause sans aucun retard,
- Le coût de remplacement d'un composant i est divisé en coût fixe CR_i et un coût variable dépend de la durée de remplacement du composant $CT \times d_i$, où CT est le coût d'agent qui effectue le remplacement par unité du temps, et d_i est la durée de remplacement du composant i ,
- La durée de réparation diffère d'un composant à l'autre.

Notre approche consiste à minimiser les coûts de remplacement des composants avec les contraintes de la durée limitée de l'arrêt et le seuil de la fiabilité du système exigé pour accomplir la prochaine mission. Ce qui est différent des problèmes déjà traités qui envisageaient la maximisation de la fiabilité sous contraintes des ressources ou la minimisation de la durée de maintenance pour pouvoir entamer rapidement la prochaine mission.

D. Modèle mathématique

Nous présentons dans cette partie le modèle mathématique de notre problème. Les différentes notations sont ci-dessous :

CT : Coût d'agent qui effectue le remplacement par unité de temps,

CR_i : Coût fixe de remplacement du composant i ,

T_K : Durée de la mission K ,

$B_i(K)$: Age ou durée de fonctionnement du composant i depuis son remplacement jusqu'à la fin de la mission K ,

$A_i(K+1)$: Age du composant i avant le début de la mission $K+1$,

d_i : Durée de remplacement du composant i ,

P_K : Durée planifiée pour la pause entre la mission K et la mission $K+1$.

La variable de décision est définie comme suit :

$$Z_i(K) = \begin{cases} 1 & \text{si le composant } i \text{ est remplacé pendant la pause} \\ & \text{qui suit la mission } K, \\ 0 & \text{sinon.} \end{cases}$$

Le problème est formulé comme suit :

$$\text{Min } \sum_{i=1}^n (CR_i + CT \times d_i) \times Z_i(K) \quad (0)$$

Sc :

$$R(K+1) \geq R_0(K+1) \quad (1)$$

$$\sum_{i=1}^n d_i \times Z_i(K) \leq P_K \quad (2)$$

$$B_i(K) = (B_i(K-1) + T_K) \times (1 - Z_i(K)) \quad (3)$$

$$A_i(K+1) = B_i(K) \times (1 - Z_i(K)) \quad (4)$$

$$Z_i \text{ dans } \{0,1\} \quad (5)$$

La fonction objective (0) vise à minimiser le coût de remplacement de n composants du système. La contrainte (1) stipule que la fiabilité du système doit dépasser un certain seuil de fiabilité R_0 pour accomplir la mission $K+1$. Elle est définie à partir de la fonction F qui caractérise l'architecture du système et la fiabilité conditionnelle de chaque composant i qui est exprimée par la relation suivante:

$$R_i(K+1) = \frac{e^{-\frac{A_i(k+1)+T_{k+1}}{\eta} \beta}}{e^{-\frac{A_i(k+1)}{\eta} \beta}}$$

La contrainte (2) assure que le temps de remplacement des composants est limité par la durée de la pause. La contrainte (3) calcule l'âge actuel (la durée de fonctionnement) d'un composant après chaque mission. La contrainte (4) permet de savoir l'âge d'un composant avant la prochaine mission. Finalement, la contrainte (5) pour dire que la variable de décision est binaire.

IV. EXEMPLE NUMERIQUE

L'exemple que nous allons présenter est constitué de 14 composants comme montré dans la Fig. 4.

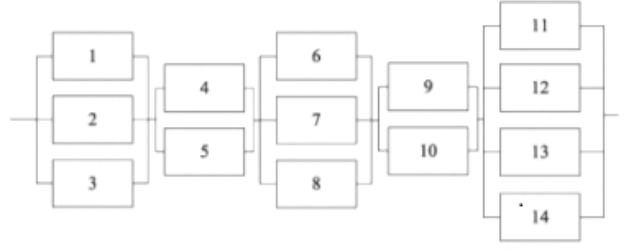


Fig. 4 – Système multi-composant (série-parallèle) de 14 composants

Les paramètres de la distribution de Weibull de chaque composant ainsi que la durée de son remplacement, l'âge au début de l'arrêt et le coût sont donnés dans le Tab. 1. Les unités de temps et de coûts sont respectivement le jour et 1000\$. On suppose que la durée de la prochaine mission ($K+1$) est 10 jours. La période de remplacement est d'une durée de 8 heures. Le coût de la main d'œuvre est de 20\$ par heure. Le seuil de la fiabilité exigé pour la prochaine mission est $R_0 = 70\%$. Le problème mathématique proposé est résolu avec le solveur Pyomo sur python. A partir du tableau des résultats (Tab. 2) nous constatons que les composants qui nous devons remplacer pour minimiser le coût de remplacement sont les composants : 1, 2, 4, 7, 9 et 13. Le coût total des actions du remplacement est de 186 540\$, et la fiabilité du système pour la mission $K+1$ est de 0.7336.

V. CONCLUSION ET LIMITES

Nous avons donc traité dans ce papier le problème du remplacement sélectif d'un système multi-composant. Nous avons cherché à minimiser le coût du remplacement sous contrainte de la durée de l'arrêt qui est limitée et la fiabilité du système qui doit dépasser un seuil exigé pour accomplir la prochaine mission. Le coût de remplacement d'un composant dépend de la durée de remplacement de ce composant, et qui est différente d'un composant à l'autre. Par la suite, nous avons résolu avec le solveur Pyomo sur python, le problème d'optimisation non linéaire pour un exemple d'un système de 14 composants.

La limite de ce travail émane cependant du fait que nous n'avons considéré que le remplacement du composant comme action de maintenance. Pour surmonter cette limite, il serait en effet plus efficient et judicieux d'envisager toute une liste d'actions de maintenance, allant d'une réparation minimale jusqu'à un remplacement du composant.

Le modèle que nous avons établi n'est pas linéaire, ainsi dans un contexte industriel réel, les systèmes contiennent un nombre élevé des composants ce qui augmente la complexité du problème. Donc pour résoudre le modèle dans un temps raisonnable, autre partie qui pourrait être ajoutée sur notre travail est la proposition des méthodes de résolution puissantes comme les heuristiques, ou des méthodes basées sur les méta-heuristique tel que les algorithmes génétiques, ainsi que la comparaison des résultats de ces différentes méthodes avec

ceux de notre implémentation et déterminer les avantages et les inconvénients de chaque méthode.

REFERENCES

- [1] Cassady CR, Pohl EA, Paul Murdock W (2001) Selective maintenance modeling for industrial systems. *J Qual Maint Eng* 7(2):104–117.
- [2] Rice, W. F., Cassady, C. R., & Nachlas, J. A. (1998, May). Optimal maintenance plans under limited maintenance time.
- [3] Cassady CR, Pohl EA, Paul Murdock W (2001) Selective maintenance modeling for industrial systems. *J Qual Maint Eng* 7(2):104–117.
- [4] Cassady CR, Murdock WP, Pohl EA (2001) Selective maintenance for support equipment involving multiple maintenance actions. *Eur J Oper Res* 129(2):252–258.
- [5] Kijima M, Morimura H, Suzuki Y (1988) Periodical replacement problem without assuming minimal repair. *Eur J Oper Res* 37(2): 194–203.
- [6] Liu Y, Huang HZ (2010) Optimal selective maintenance strategy for multi-state systems under imperfect maintenance. *IEEE Trans Reliab* 59(2):356–367.
- [7] R. Moghaddass M.K. Tiwari M. Pandey, M.J. Zuo. Selective maintenance for binary systems under imperfect repair. *Reliability Engineering System Safety*, 113 :42–51, 2013.
- [8] E. Aghezzaf Z. Sari I. Djelloul, A. Khatib. Optimisation de la maintenance sélective pour un système multi-composants opérant des missions de durées aléatoires et sujet à des actions de maintenance imparfaite. *Conférence Internationale : Conception et Production Intégrées*, 2015.
- [9] Kim Anh NGUYEN. Développement de stratégies de maintenance prévisionnelle de systèmes multi-composants avec structure complexe. *Optimisation et Sécurité des Systèmes*, pages 30–31, 2015.
- [10] Dao CD, Zuo MJ (2016) Selective maintenance for multistate series systems with s-dependent components. *IEEE Trans Reliab* 65(2): 525–539.
- [11] Dao CD, Zuo MJ (2017) Selective maintenance of multi-state systems with structural dependence. *Reliab Eng Syst Saf* 159:184–195.
- [12] N. Rezg G. Maaroufi, A.Chelbi. Optimal selective renewal for systems subject to propagated failures with global effect and failure isolation phenomena. *Reliability Engineering and System Safety*, 114 :61–70, 2013.
- [13] Lust T, Roux O, Riane F (2009) Exact and heuristic methods for the selective maintenance problem. *Europ J Oper Res* 197(3):1166–1177.

Composant i	η_i	β_i	d_i (en heures)	$B_i(K)$	$Cr_i(K)$
1	1.5	25	2.5	35	25
2	2.4	38	4.5	24	32
3	1.6	28	3	45	35
4	2.6	40	3.5	35	35
5	1.8	28	5	28	34
6	2.4	34	1.5	36	20
7	2.5	26	4	44	30
8	2.0	28	6	28	35
9	1.2	26	7	38	28
10	1.4	35	2.5	15	35
11	2.8	40	4.5	30	32
12	1.5	35	5	22	35
13	2.4	30	5.5	38	36
14	2.2	45	6.5	35	38

Tab. 1 – Caractéristiques des composants du système

Composant i	$Z_i(K+1)$	$A_i(K+1)$	Coût (\$)
1	1	0	25050
2	1	0	32090
3	0	45	0
4	1	0	35070
5	0	28	0
6	0	36	0
7	1	0	30080
8	0	28	0
9	1	0	28140
10	0	15	0
11	0	30	0
12	0	22	0
13	1	0	36110
14	0	35	0
Coût total: 186540 \$ Fiabilité obtenue : 0.7336			

Tab. 2 – Résultats de l'implémentation du problème de remplacement sélectif