



HAL
open science

Une cave à amphores, une statue en pierre et une tête coupée de la fin de l'âge du Fer à Châteaumeillant (Cher)

Sophie Krausz, Caroline Millereux, Marion Bouchet, Fabienne Olmer, Florent Comte, Olivier Buchsenschutz, Mathieu Gaultier, Benjamin Girard, Guillaume Gouzon, Hitomi Fujii, et al.

► To cite this version:

Sophie Krausz, Caroline Millereux, Marion Bouchet, Fabienne Olmer, Florent Comte, et al.. Une cave à amphores, une statue en pierre et une tête coupée de la fin de l'âge du Fer à Châteaumeillant (Cher). Gallia - Archéologie des Gaules, 2021, 78, pp.1-56. 10.4000/gallia.6025 . hal-03450827v2

HAL Id: hal-03450827

<https://hal.science/hal-03450827v2>

Submitted on 28 Apr 2022

HAL is a multi-disciplinary open access archive for the deposit and dissemination of scientific research documents, whether they are published or not. The documents may come from teaching and research institutions in France or abroad, or from public or private research centers.

L'archive ouverte pluridisciplinaire **HAL**, est destinée au dépôt et à la diffusion de documents scientifiques de niveau recherche, publiés ou non, émanant des établissements d'enseignement et de recherche français ou étrangers, des laboratoires publics ou privés.



Distributed under a Creative Commons Attribution - NonCommercial - NoDerivatives 4.0 International License

Une cave à amphores, une statue en pierre et une tête coupée de la fin de l'âge du Fer à Châteaumeillant (Cher)

Sophie KRAUSZ¹, Caroline MILLEREUX², Marion BOUCHET³ et Fabienne OLMER⁴ (dir.)
Florent COMTE⁵, Olivier BUCHSENSCHUTZ⁶, Mathieu GAULTIER⁷, Benjamin GIRARD⁸,
Guillaume GOUZON⁹, Hitomi FUJII¹⁰ et Dominique JAGU¹¹

Mots-clés. Bituriges, Berry, crâne humain, La Tène D, statuaire celtique.

Résumé. Entre 2005 et 2017, six puits ont été fouillés sur l'oppidum de Châteaumeillant (Cher). L'un d'entre eux (St 269) a livré un ensemble de bronzes exceptionnels du III^e s. apr. J.-C. (Krausz, Coulon 2015). En 2016, une grande cave quadrangulaire a été mise au jour (St 437), elle contenait les restes de 33 amphores italiques. Cette découverte s'inscrit dans la série des « caves à amphores » qui ont rendu l'oppidum de Mediolanum célèbre dans les années 1960. À l'intérieur de cette cave se trouvait un puits (St 512), dont la fouille sécurisée a livré un lot de mobilier singulier datable de

La Tène finale. En marge des quelque 1 500 tessons de céramique, et au fond du conduit, une statue de pierre anthropomorphe, un crâne humain avec des traces de décarnisation ainsi qu'un chenet à protomé de cheval ont été recueillis. La présence de ces objets remarquables évoque un dépôt particulier, dont l'étude révèle la nature rituelle dans le contexte de l'habitat laténien. Les deux structures forment un ensemble archéologique exceptionnel et complexe, inédit dans un site de cette période. Cet article collectif présente leur étude détaillée, celle des objets découverts et la chronologie de l'ensemble.

An amphora cellar, a stone statue and a severed head from the late Iron Age in Châteaumeillant (Cher)

Keywords. Bituriges, Berry, human skull, La Tène D, celtic statuary.

Abstract. Between 2005 and 2017, six wells were excavated within the oppidum of Châteaumeillant (Cher). One of them, well 269, provided an exceptional set of bronze objects from the 3rd c. AD (Krausz, Coulon 2015). In 2016, a large quadrangular cellar was discovered (St 437), which contained the remains of 33 Italic amphorae. This discovery is part of a series of "amphorae cellars" that made the oppidum of Mediolanum famous in the 1960s. Inside the cellar, there was a well (St 512) whose protected excavation yielded a singular collection of material goods datable to the

final La Tène period. In addition to some 1,500 ceramic sherds, an anthropomorphic stone statue, a human skull with traces of defleshing and an andiron protome of a horse were collected at the bottom of the well. The presence of these remarkable objects suggests an exceptional deposit, the study of which reveals its ritual nature in the context of the La Tène habitat. The two structures form a unique and complex archaeological ensemble, unprecedented in a site from this period. This collaborative article proposes a detailed study of the two structures, the objects discovered within them and the chronology of the whole.

1. Université Paris 1 Panthéon-Sorbonne, UMR 7041 ArScAn, équipe TranSphères, CNRS, 3 rue Michelet, F-75005 Paris. Courriel : sophie.krausz@univ-paris1.fr

2. Université Bordeaux-Montaigne, Domaine universitaire, 19 esplanade des Antilles, F-33607 Pessac. Courriel : caroline.millereux@univ-bordeaux-montaigne.fr

3. Éveha, 13 rue des Granges Galand, F-37550 Saint-Avertin. Courriel : marion.bouchet@eveha.fr

4. UMR 7299 Centre Camille-Jullian, CNRS, Maison Méditerranéenne des Sciences de l'Homme, 5 rue du Château de l'Horloge, F-13094 Aix-en-Provence. Courriel : olmer@mmsh.univ-aix.fr

5. UMR 5607 Ausonius, CNRS, Université Bordeaux-Montaigne, Domaine universitaire, 19 esplanade des Antilles, F-33607 Pessac. Courriel : florent.comte@univ-bordeaux-montaigne.fr

6. UMR 8607 AOOrOc, CNRS. Courriel : olivier.buchsenschutz@ens.fr

7. Conseil départemental d'Indre-et-Loire, Service de l'archéologie (SadiI), UMR 7325 CITERES, CNRS. Courriel : mgaultier@departement-touraine.fr

8. Chercheur associé, UMR 7299 Centre Camille-Jullian, CNRS ; Maison Méditerranéenne des Sciences de l'Homme, 5 rue du Château de l'Horloge, F-13094 Aix-en-Provence. Courriel : bengirar@yahoo.fr

9. Éveha, 13 rue des Granges Galand, F-37550 Saint-Avertin. Courriel : guillaume.gouzon@eveha.fr

10. UMR 7263 IMBE, IRD 237, CNRS, Aix-Marseille Université ; Avignon Université, Campus Jean-Henri Fabre, 301 rue Baruch de Spinoza, BP 21239, F-84916 Avignon Cedex 9. Courriel : hitomi-fujii@aoni.waseda.jp

11. Archéologue, docteur en chirurgie-dentaire, 15 rue Saint-Pierre, F-28130 Maintenon. Courriel : dominique.jagu@wanadoo.fr

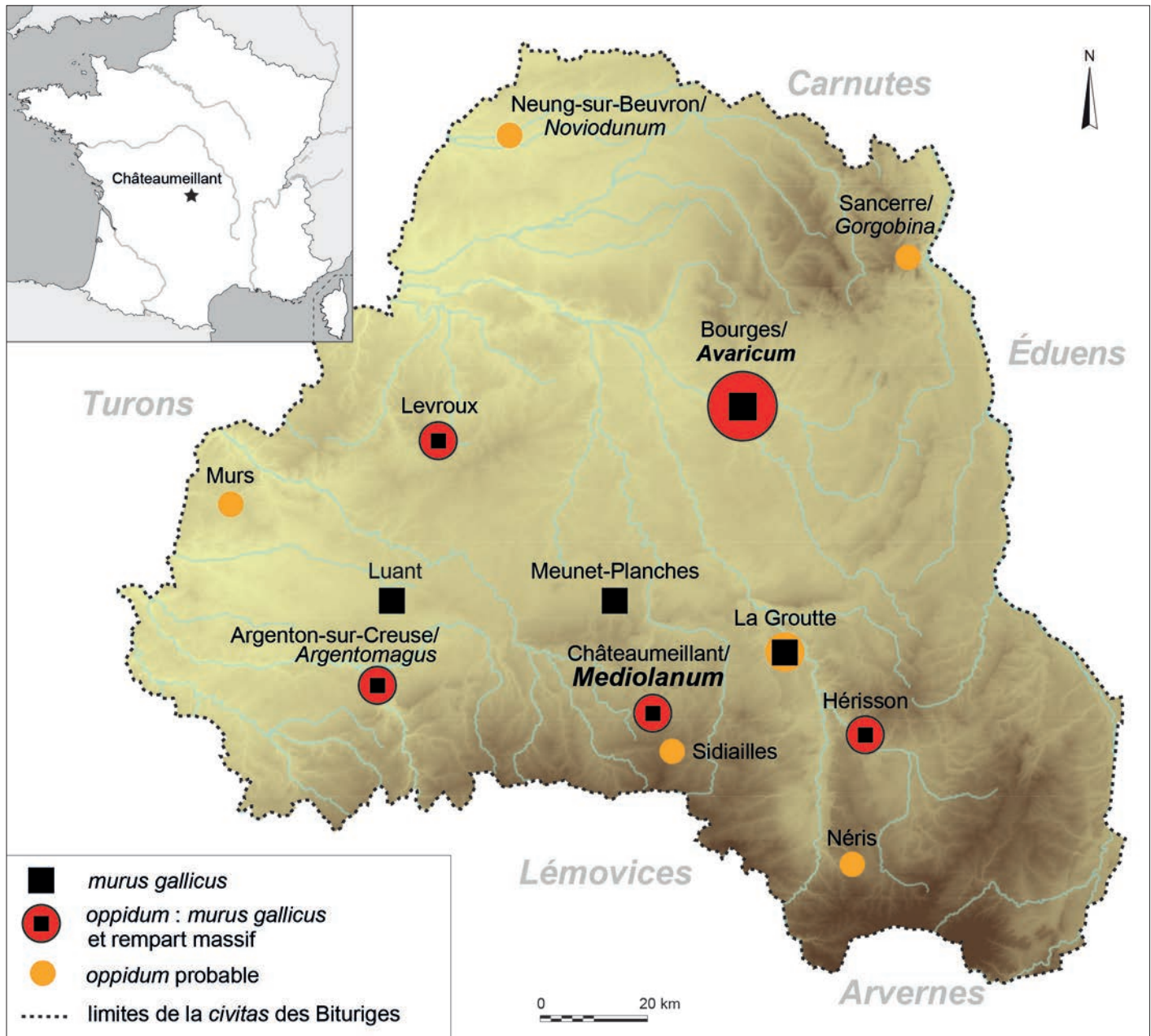


Fig. 1 – Les oppida de la cité des Bituriges à La Tène D (DAO : S. Krausz, UMR 7041 ArScAn ; fond cartographique : BD Topo, BD Alti – ©IGN 2012).

L'OPPIDIUM DE CHÂTEAUMEILLANT

PRÉSENTATION DES CIRCONSTANCES DE LA DÉCOUVERTE

L'oppidum de Châteaumeillant appartient à la cité des Bituriges, dont les limites correspondent approximativement à celles des départements actuels du Cher et de l'Indre, auxquels il faut ajouter une partie de l'Allier et du Loir-et-Cher (fig. 1). Situé à environ 60 km de Bourges/Avaricum (Cher), capitale de ce territoire, le *Mediolanum* de la *Table de Peutinger* occupe une position privilégiée à l'extrémité sud du Berry, non loin des frontières des Arvernes et des Lémovices. Le site est installé sur la partie la plus élevée d'un promontoire rectangulaire de 60 ha. Orienté nord-sud, il possède la particularité d'être lié aux deux rivières parallèles qui l'encadrent, La Sinaise à l'ouest et

La Goutte Noire à l'est (fig. 2). Découvert au XIX^e s. par Émile Chénon, l'oppidum de Châteaumeillant a fait l'objet de fouilles archéologiques importantes dans les années 1950 et 1960 sous la direction d'Émile Hugoniot et de Jacques Gourvest. Totalement arrêtées après le décès de ce dernier en 1984, les recherches de terrain ont pu reprendre en 2001 grâce à l'acquisition de parcelles par la commune de Châteaumeillant¹. La réserve archéologique englobe l'intégralité du rempart et du fossé de la fortification gauloise, ainsi qu'une grande prairie vierge de toute construction postérieure à l'Antiquité. Elle constitue un espace protégé d'une grande valeur archéologique dans un site qui a été

1. La commune de Châteaumeillant a progressivement constitué une réserve archéologique pour préserver le site et permettre la réalisation de fouilles programmées. Située à l'extrémité sud de l'oppidum, celle-ci totalise aujourd'hui une surface de près de 6 ha.

presque entièrement détruit par les occupations successives du Moyen Âge à nos jours. La ville actuelle de Châteaumeillant est en effet installée sur les trois-quarts sud de l'*oppidum*.

De 2001 à 2018, les fouilles archéologiques programmées se sont concentrées dans la réserve, explorant l'habitat (zones A, B, C, D, E), ainsi que l'imposante fortification de l'*oppidum* (zones A, F et G) (fig. 3). Elles ont révélé une occupation dense et continue qui commence aux environs des années 200 av. J.-C., à La Tène C2. Dès La Tène D1, vers 150 av. J.-C., des cargaisons d'amphores italiennes affluent à Châteaumeillant. L'agglomération prend de l'ampleur puis, vers 100 av. J.-C., elle s'équipe d'un *murus gallicus* qui enferme désormais les 27 ha de la moitié sud du promontoire (fig. 4). Châteaumeillant atteint alors son plus grand développement tout en soutenant le rythme des importations de vin italien. Au moment de la guerre des Gaules, le *murus gallicus* est renforcé par un énorme rempart massif précédé d'un fossé à fond plat de 45 m de large (Krausz 2007a ; 2014 ; 2019 ; 2021 ; Krausz, Millereux dir. 2019). *Mediolanum* a-t-elle fait partie des 20 villes bituriges brûlées sur l'ordre de Vercingétorix² ? Les traces d'incendie observées dans l'habitat de La Tène D2 pourraient correspondre à cet événement historique qui survint au cours de l'hiver 52 av. J.-C. (Krausz 2009a). La ville est reconstruite à l'époque augustéenne et l'occupation du promontoire se maintient jusqu'à nos jours, sans rupture chronologique.

Le quartier sud de la ville témoigne d'une urbanisation progressive dès le milieu du 1^{er} s. av. J.-C., transformant une agglomération ouverte en *oppidum* dans le même lieu (Buchsenschutz, Krausz 2019, p. 142). Dès l'origine, des ateliers artisanaux sont installés dans ce quartier, en particulier des potiers. Cette hypothèse s'appuie sur les découvertes de ratés de cuissons de céramiques, de scories métalliques, de débris de fours à coupole et de fours en place, enfin de lingotières en terre cuite liées à la métallurgie, l'orfèvrerie ou la frappe monétaire. L'activité potière semble avoir perduré depuis La Tène C2 jusque dans le courant du 1^{er} s. apr. J.-C. À l'époque romaine, d'autres artisans s'installent dans ce secteur pour tailler du bois de cervidé et travailler le verre. Dans la zone explorée entre 2008 et 2018, plusieurs bâtiments sur poteaux ont été fouillés. Certains recouvrent de grandes fosses quadrangulaires qui ont servi de caves à ces constructions. La découverte de vestiges diversifiés plaide en faveur d'une fonction artisanale et commerciale pour les zones B et C, plutôt que d'une zone exclusivement résidentielle (fig. 5).

Les caves appartiennent à une catégorie de structures désormais bien connue dans les habitats laténiens en Europe (Meduna 1980 ; Buchsenschutz, Krausz 2006). Elles sont définies par leur forme quadrangulaire, des parois verticales hautes de plus de 1 m et leur fond généralement plat. Dans certains cas, le bâtiment qui recouvrait la cave est restituable grâce à des trous de poteau ou à des pierres de calage révélant une sablière. Ainsi, au nord de l'ensemble 437/512, on reconstitue hypothétiquement plusieurs bâtiments qui s'élevaient au-dessus des caves (fig. 6) : ensemble 1 pour la cave St 180 ; ensemble 5 au-dessus de St 344/397, qui a probablement abrité un atelier de potier ; ensemble 7 au-dessus de St 237. Dans la plupart des cas, à Châteaumeillant et dans les sites laténiens,



Fig. 2 – L'*oppidum* de Châteaumeillant (Cher)
(DAO : S. Krausz ; fonds photographique Géoportail).

2. César, *La Guerre des Gaules*, VII, 14 et 15.



Fig. 3 – Plan de la réserve archéologique de la commune de Châteaumeillant : localisation des chantiers de fouilles de 2001 à 2018 (DAO : S. Krausz).

les bâtiments protégeant les caves sont rarement détectables. En effet, lorsqu'ils sont conservés, il s'agit de constructions légères faiblement ancrées dans le substrat. Dans l'environnement de la cave 437, il subsiste quelques trous de poteau, mais la superposition d'aménagements postérieurs a entraîné la disparition de la plupart d'entre eux. L'ensemble 33 correspond à une éventuelle architecture légère qui protégeait la cave. À titre de comparaison, parmi les 27 fosses quadrangulaires fouillées dans le village des Arènes de Levroux (Indre) (Buchsenschutz *et al.* 2000, p. 15), seule une superstructure peut être restituée pour la fosse R10 (terrain Rogier, Buchsenschutz *et al.* 1993, p. 95). Pour ce site, Olivier Buchsenschutz indique que, si la restitution des bâtiments est particulièrement difficile, l'orientation générale des substructions permet d'avoir une vision approximative des zones couvertes par une toiture (Buchsenschutz 2000, p. 21). Cette remarque peut s'appliquer à l'habitat de Châteaumeillant, dans lequel on perçoit des orientations récurrentes, que ce soit dans les alignements de poteaux, les bâtiments ou les grandes fosses quadrangulaires.

D'après les résultats des fouilles réalisées entre 2001 et 2018, on remarque que le quartier sud de l'oppidum est marqué par

une ambiance artisanale et commerciale plutôt que résidentielle. C'est aussi dans ce quartier qu'ont été découvertes les célèbres « caves à amphores » dès le XIX^e s. Au cours des fouilles récentes, une seule d'entre elles a pu être mise au jour, la cave 437, dont nous présentons l'étude dans cet article. Son exploration s'est déployée sur plusieurs campagnes, d'abord en 2012 puis en 2013. Au cours de cette dernière intervention, la fouille a été interrompue à cause de la découverte d'un puits à l'intérieur de cette cave. Son exploration a été repoussée en 2016 (Gouzon 2016) et a été confiée, comme pour tous les puits de Châteaumeillant, à l'entreprise Éveha. Le puits 512 ayant été aménagé dans la cave 437, nous traitons ces deux structures comme un ensemble car elles ont été fouillées et étudiées simultanément³.

S. K.

3. Les fouilles de l'oppidum de Châteaumeillant se sont déroulées entre 2001 et 2018 grâce à l'enthousiasme de la commune et du conseil municipal, avec en particulier le soutien indéfectible de son maire, Monsieur Guy Bergerault. La fouille et l'enregistrement des structures 437 et 512 ont été entièrement assurés par les responsables de secteur de la fouille programmée : Marion Bouchet de 2012 à 2016 et Caroline Millereux de 2014 à 2016.

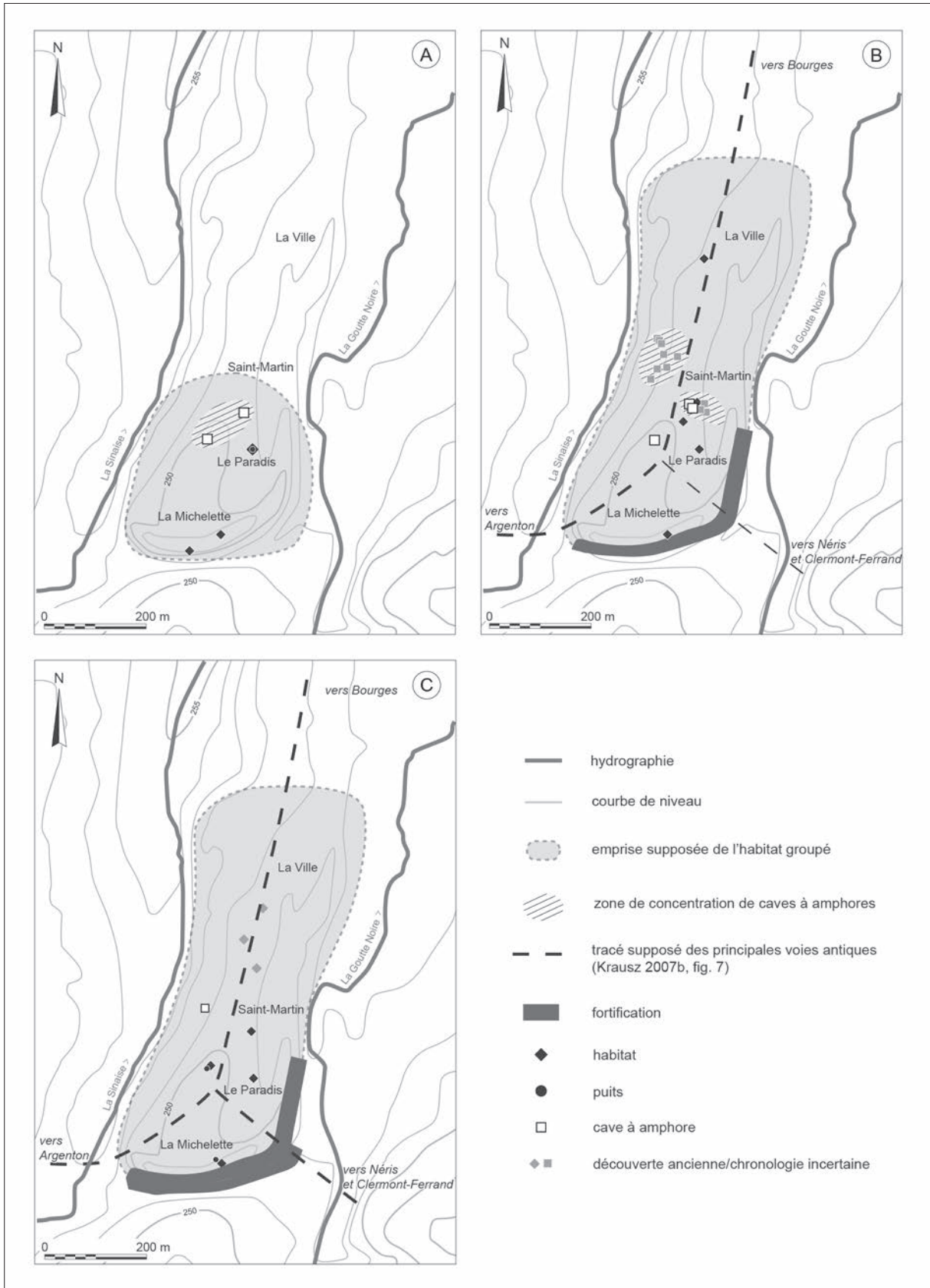


Fig. 4 – Évolution de l'occupation de Châteaumeillant de La Tène C à l'époque augustéenne. **A**, l'agglomération ouverte (La Tène C2/D1a); **B** et **C**, l'oppidum (La Tène D1b et La Tène D2b-Augustéen ancien) (Bouchet 2017, p. 212-213, fig. 100; DAO: M. Bouchet, Éveha, 2014).



Fig. 5 – L'occupation du promontoire à l'époque gauloise dans le quartier du Paradis, plan général des structures des zones B à E (DAO : S. Krausz, C. Millereux, université Bordeaux-Montaigne).

DES AMPHORES À CHÂTEAUMEILLANT : ÉTAT DE LA QUESTION

Pour la première fois depuis la reprise des fouilles récentes, une cave a révélé des amphores, suivant le phénomène des « caves à amphores » bien connu à Châteaumeillant. En effet,

l'agglomération connaît dès les débuts des investigations archéologiques de spectaculaires découvertes d'amphores tardo-républicaines italiques, amplement et principalement décrites sous les plumes d'Émile Chénon, Émile Hugoniot et Jacques Gourvest (Chénon 1940 ; Gourvest, Hugoniot 1957 ; Hugoniot 1957 ; 1963 ; Hugoniot, Gourvest 1961). Leur singularité est double ou triple. Elles sont souvent retrouvées dans des fosses que l'on a appelées « caves », c'est-à-dire des pièces excavées qui ont été interprétées dès l'origine comme des espaces de stockage (fig. 7). Le plus souvent bien ordonnées, parfois tête-bêche, les amphores sont disposées verticalement ou horizontalement, à raison de quelques unités à plusieurs dizaines par local, comme dans la « Fosse Gallerand 1972 », où 60 amphores étaient placées sur deux niveaux, à l'image des cales d'un navire marchand, les fonds des unes installés entre les cols des autres (Laubenheimer, Barthélémy-Sylvand 2010, p. 8, fig. 8).

Toutes les amphores ou presque viennent de la côte tyrrhénienne de l'Italie républicaine : gréco-italiques, gréco-italiques de transition, Dressel 1A et Dressel 1B dans une moindre mesure. Elles témoignent d'importants approvisionnements en vins italiens entre le milieu du I^{er} s. av. J.-C. et l'époque augustéenne.

Les interprétations restent plurielles et malgré tout incertaines. En effet, les amphores semblent avoir été délibérément stockées dans des structures profondes, vides de tout autre artefact, en attente (peut-être) d'être réutilisées.

Au regard de ces conditions d'enfouissement, il semble difficile de voir dans ces récipients des vestiges de consommations collectives et/ou politiques telles que les a mis en évidence Matthieu Poux, qui a caractérisé le festin celtique comme pouvant s'appliquer à une assemblée formée de quelques individus à plusieurs centaines selon qu'il s'exerce à l'échelle de la cité, d'une agglomération ou de la cellule familiale au sens large (Poux 2002, p. 349). Les amphores ne sont pas cassées, autrement que par les poids des terres, comme l'ont très bien démontré les remontages soigneux de Jacques Gourvest, qui en a restauré près de 350. Sans ce travail, nous n'aurions sans doute pas une idée aussi précise de l'état de conservation initial. Grâce à cela, on n'observe aucun tri ni aucune trace de sabrage, indices habituellement appelés pour caractériser les pratiques de banquets et leurs rejets (Poux 2004).

Les rangements systématiques et soigneux empêchent également de voir un rejet simplement détritique. Mais surtout, fait rarissime, certaines amphores ont été retrouvées intactes et bouchées, stockées encore pleines de leur vin. Pour M. Poux, ces dépôts d'amphores entières sont une manifestation de pratiques votives très proches des dépôts volontaires en fosses et en puits mis en évidence à Bâle-Gasfabrik (Bâle, Suisse) dans le cadre de pratiques cultuelles : des « offrandes de vin » (Poux 2004, p. 129-131). Des éléments similaires ont été interprétés de cette manière à Rodez, dans les puits du jardin du Foirail ou ceux de la Caserne Rauch toute proche, où des assemblages de mobiliers, dont des amphores, sont interprétés comme des offrandes chtoniennes, notamment dans le puits 3 installé à l'extrémité d'un long fossé (Gruat *et al.* 1991 ; Poux 2004, p. 558-560).

Mais les mêmes restaurations de J. Gourvest montrent également que certaines amphores étaient parfois dépourvues de leur col ou de leur fond, et donc qu'elles ont été réutilisées. Les fonds sont manquants pour un tiers d'entre elles,

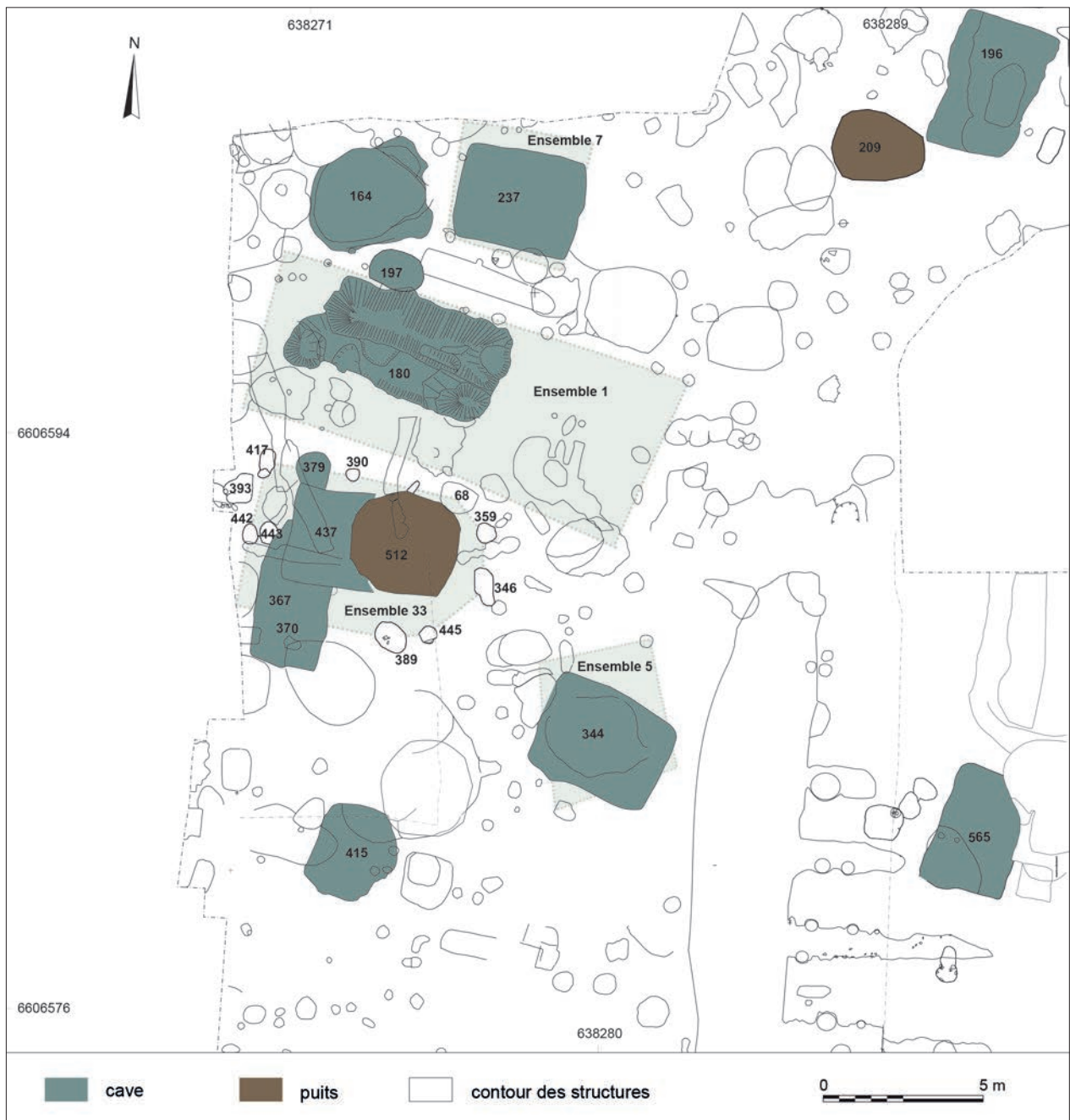


Fig. 6 – Répartition des caves à amphores et des puits dans les zones B et C (DAO : S. Krausz, C. Millereux).

soit plus de 150 amphores, tandis que d'autres montrent des signes distincts et évidents d'un remploi, puisqu'elles étaient soigneusement découpées au niveau de l'épaule ou du col, ainsi transformées en récipients « d'occasion », peut-être lié à des activités domestiques ou artisanales (Laubenheimer, Barthélémy-Sylvand 2010, p. 14).

Le faciès des amphores de Châteaumeillant est donc totalement différent des découvertes relevant d'autres agglomérations ou *oppida*, où les amphores sont volontairement cassées, voire concassées, pour être remployées comme matériaux de construction pour aménager des espaces (voies), boucher des trous variés (dépotoirs) ou construire des structures (canalisations, soles de foyers...). Même à Toulouse (Haute-Garonne), où les amphores sont souvent retrouvées bien conservées, les phénomènes d'enfouissement sont motivés par le rejet, notamment dans les puits,

où seule la gravité explique leur disposition (entières, mais en « vrac »). Le concept des fosses « funéraires » (Vidal 1986), notamment celles du quartier Saint-Roch à Toulouse, est remis en question avec l'analyse fine de la récente fouille de la caserne Niel, qui a démontré que les puits sont très probablement tous des puits à eau, à durée de vie très courte et immédiatement remplis au moment de leur abandon avec un mobilier de nature détritique, restes humains inclus (Verrier *et al.* 2015 ; Verrier 2017). Située à quelques centaines de mètres de la réserve archéologique du Paradis⁴, pour en revenir à Châteaumeillant,

4. Cette cave à amphores a été découverte lors de travaux de voirie en 1996, en partie sur le trottoir et la rue, devant le jardin Gallerand. Elle n'a pas été fouillée intégralement. Les amphores ont été récupérées et des photographies ont été réalisées.

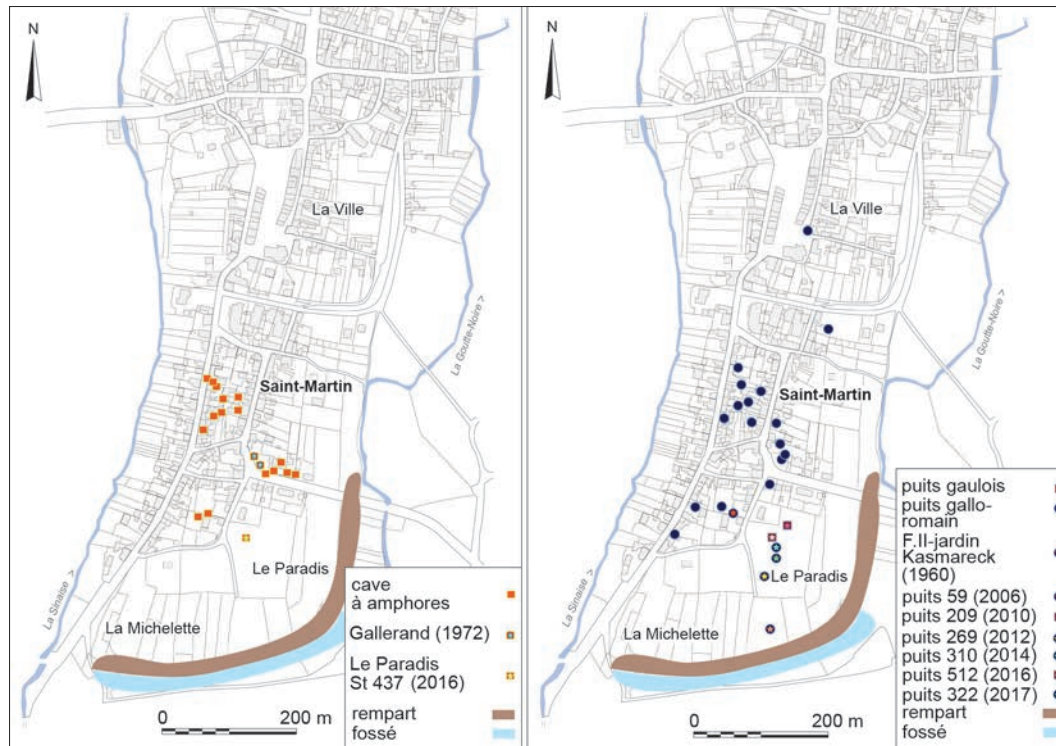


Fig. 7 – Répartition des caves à amphores et des puits à Châteaumeillant (DAO : S. Krausz, cartes complétées d'après Bouchet 2013, p. 32, fig. 2a).

l'avant-dernière découverte d'une cave à amphores date de 1996. Cette structure a livré 13 gréco-italiques disposées sur deux niveaux, le second présentant des amphores en état relativement correct (Laubenheimer, Barthélémy-Sylvand 2010, p. 13, fig. 16), en position semble-t-il majoritairement horizontale, mais la fenêtre était plutôt étroite pour l'affirmer véritablement, un glissement ancien étant possible.

F. O.

LES PUIITS DE CHÂTEAUMEILLANT

Moins spectaculaires que les caves à amphores, mais plus nombreux, des puits antiques sont connus depuis le XIX^e s. à Châteaumeillant. Émile Chénon avait en effet inventorié 20 à 25 puits dans le quartier Saint-Martin, dont certains qu'il avait lui-même fouillés et étudiés entre 1898 et 1923 (Chénon 1940, p. 24), tandis que d'autres lui ont été signalés par les habitants du quartier. Malgré l'absence de relevé, mais grâce à ses notes nombreuses et précises, on peut remarquer qu'ils se présentent souvent en groupes (fig. 7). Les puits observés par Émile Chénon sont tous de section circulaire, autour de 1,20 m de diamètre interne et aucun ne semble antérieur à l'époque romaine (Chénon 1940, p. 24). La plupart d'entre eux possédaient un parement interne, dans certains cas encore en place, tandis que, dans d'autres, il avait été démonté ou était effondré. Les profondeurs indiquées sont diverses, en moyenne 15 m et jusqu'à 20 m. Elles révèlent la recherche de la nappe phréatique située au pied de l'*oppidum*, au niveau des rivières. Le mobilier recueilli dans les puits est varié : plusieurs fois sont évoqués des vases complets en céramique,

à différents niveaux du comblement ou dans la boue humide du fond, des débris de construction (tuiles, enduits peints, chapiteaux) et de grandes quantités d'ossements. Parmi les objets métalliques, É. Chénon signale à deux reprises des chaudrons en tôle de bronze en mauvais état, ainsi que divers objets en fer, dont des outils. Il mentionne également des poids en plomb munis d'anneaux ou de chaînes, ainsi que des fragments de figurines en terre cuite. Il les interprète d'abord comme des puits funéraires⁵, mais reconnaît plus tard qu'il s'est trompé et opte finalement pour des puits à eau (Chénon 1940, p. 31). Ce revirement est lié à l'identification systématique des abondants restes osseux qu'il a pris soin de confier au vétérinaire de Châteaumeillant⁶. Celui-ci a confirmé qu'il n'y avait aucun ossement humain dans les comblements fouillés. Il n'y a qu'une seule exception : le puits Gallerand n° 1, dans lequel le squelette presque complet d'un individu âgé a été découvert (Chénon 1940, p. 31). L'interprétation en faveur de puits à eau est confortée par la présence de matériel de puisage dans presque tous les cas : chaînes en fer, seaux en bois et en fer, anses de seaux ou encore douelles de bois. Plus tard, en 1960, Émile Hugoniot et Jacques Gourvest fouillèrent un autre puits dans le jardin Kasmareck (puits F.II), toujours dans le quartier Saint-Martin (Hugoniot, Gourvest 1961). On dispose pour celui-ci d'une coupe stratigraphique et son mobilier est exposé

5. Dans les articles qu'il publie au cours de la décennie 1880, cette interprétation est récurrente. L'auteur s'est probablement laissé influencer par les nombreuses découvertes qui ont été faites en France entre 1880 et 1900, comme au Bernard (Vendée), à Primelles (Cher) ou encore à Neuvy-Pailloux (Indre).

6. Les inventaires originaux du vétérinaire Amichau sont conservés aux archives départementales de l'Indre, dans les dossiers personnels d'Émile Chénon.

au musée de Châteaumeillant : de forme circulaire⁷, d'une largeur de 1,40 m pour 4 m de profondeur, il est surtout connu pour la statue anthropomorphe découverte dans la couche 4 (Hugoniot, Gourvest 1961, p. 200-201 ; Krausz, Coulon 2008). É. Hugoniot indique qu'il était presque entièrement comblé par des pierres, la statue anthropomorphe se trouvant parmi elles. Le mobilier archéologique, peu abondant, a été principalement recueilli dans les niveaux supérieurs. Il permet de situer le comblement terminal à l'époque augustéenne, avant le changement d'ère (Bouchet 2009, p. 21). La statue anthropomorphe pourrait être plus ancienne, sculptée à La Tène D1 ou D2, mais les aspects stylistiques sont les seuls arguments qui peuvent être évoqués en faveur de cette datation.

Au cours des recherches réalisées entre 2001 et 2018 par notre équipe, 6 autres puits ont été fouillés grâce à une plateforme sécurisée⁸. La problématique liée à la fouille des puits concerne principalement l'approche de la gestion de l'eau et de la fonction de ces structures dans l'organisation générale des habitats successifs de Châteaumeillant. Creusés pour l'alimentation en eau dès la première occupation de La Tène C2, ils ont parfois constitué le réceptacle de dépôts particuliers comme le puits 512 à la fin de La Tène. Dans le quartier sud de l'oppidum, ces dépôts ont continué au début de l'époque romaine (puits 310) et jusqu'au milieu du III^e s. apr. J.-C. (puits 269) (Krausz, Coulon 2015). Aujourd'hui, l'image que nous renvoie le quartier sud de Châteaumeillant est celle d'une zone urbanisée en permanence pendant au moins cinq siècles. Dans ce secteur accolé à la fortification, on peut lire les réorientations successives des axes urbains dans lesquels les activités artisanales et rituelles se sont intégrées durablement.

S. K.

CARACTÈRES GÉNÉRAUX ET ÉTAPES D'UTILISATION DES STRUCTURES ST 437 ET 512

Les structures St 437 et St 512 sont localisées à la jonction des zones B et C, explorées successivement entre 2008 et 2013, non loin de la berme ouest du chantier (fig. 3, 5 et 6) (Krausz, Millereux dir. 2016). Elles prennent place au sein d'un secteur de l'habitat dense et complexe, dont la chronologie de l'occupation s'étend sans discontinuité entre le début du I^{er} s. av. J.-C. (La Tène C2) et le Haut-Empire. L'ensemble s'insère ainsi dans un maillage qui affecte une orientation nord-ouest – sud-est, conforme à un axe urbain qui perdure tout au long des I^{er} et

7. Nous disposons de peu de documents sur le puits F.II, fouillé en 1960. La céramique a été étudiée récemment par Marion Bouchet (2017, annexes p. 411), la stratigraphie et le mobilier sont en cours de réexamen dans le cadre de la préparation de la publication monographique des fouilles de Châteaumeillant.

8. Le puits 59 de la zone A a été fouillé le premier, en 2006, par Jean-Marc Femenias (Archéopuits). Puis, de 2011 à 2017, l'exploration en a été entièrement assurée par le pôle de fouille en milieu confiné de la société Éveha, sous la direction de Bruno Zélie, puis de Guillaume Gouzon. Ce pôle spécialisé comprend une équipe d'archéologues formés spécifiquement à la fouille de puits et cavités souterraines. Il met en place des moyens mécanisés et des matériels spécifiques pour assurer une exploration totalement sécurisée.

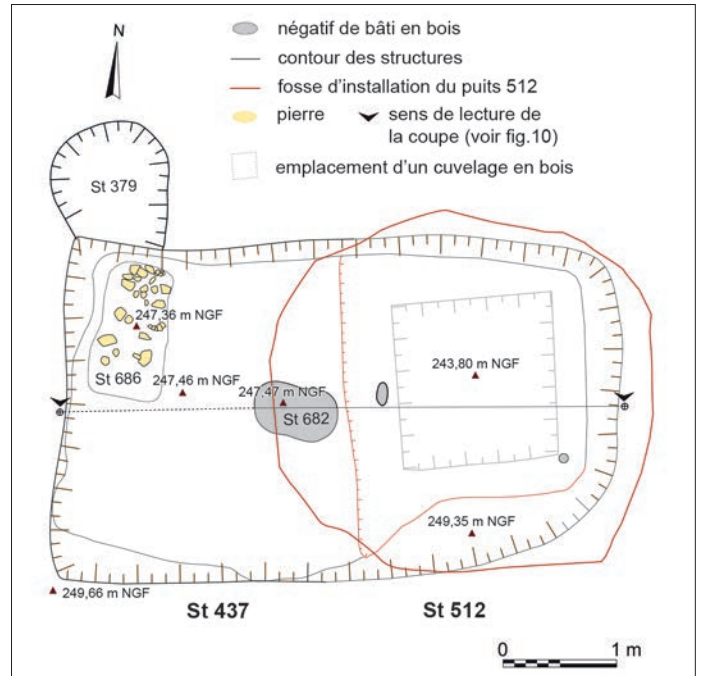


Fig. 8 – Plan général de la cave 437 et du puits 512 (DAO : M. Bouchet, C. Millereux, G. Gouzon, Éveha).



Fig. 9 – Photographie de la cave 437 et du puits 512 en fin de fouille (cliché : G. Gouzon).

I^{er} s. av. J.-C. Son installation se superpose, en la détruisant partiellement, à une « fosse-atelier » de plan rectangulaire (St 370), dont le comblement d'abandon est daté par le mobilier céramique dans le courant de la deuxième moitié du II^e s. av. J.-C. (La Tène D1a).

PHASE 1 : CONSTRUCTION ET UTILISATION DE LA CAVE

À son niveau d'apparition (249,66 m NGF), la cave 437 présente un plan rectangulaire avec des angles arrondis. L'élargissement de plan circulaire observé dans sa moitié est correspond à la fosse d'installation du puits 512, qui intervient dans un second temps (fig. 8 et 9). De grandes dimensions, l'ensemble mesure à l'ouverture 5,30 m de long et 2,85 m de large,

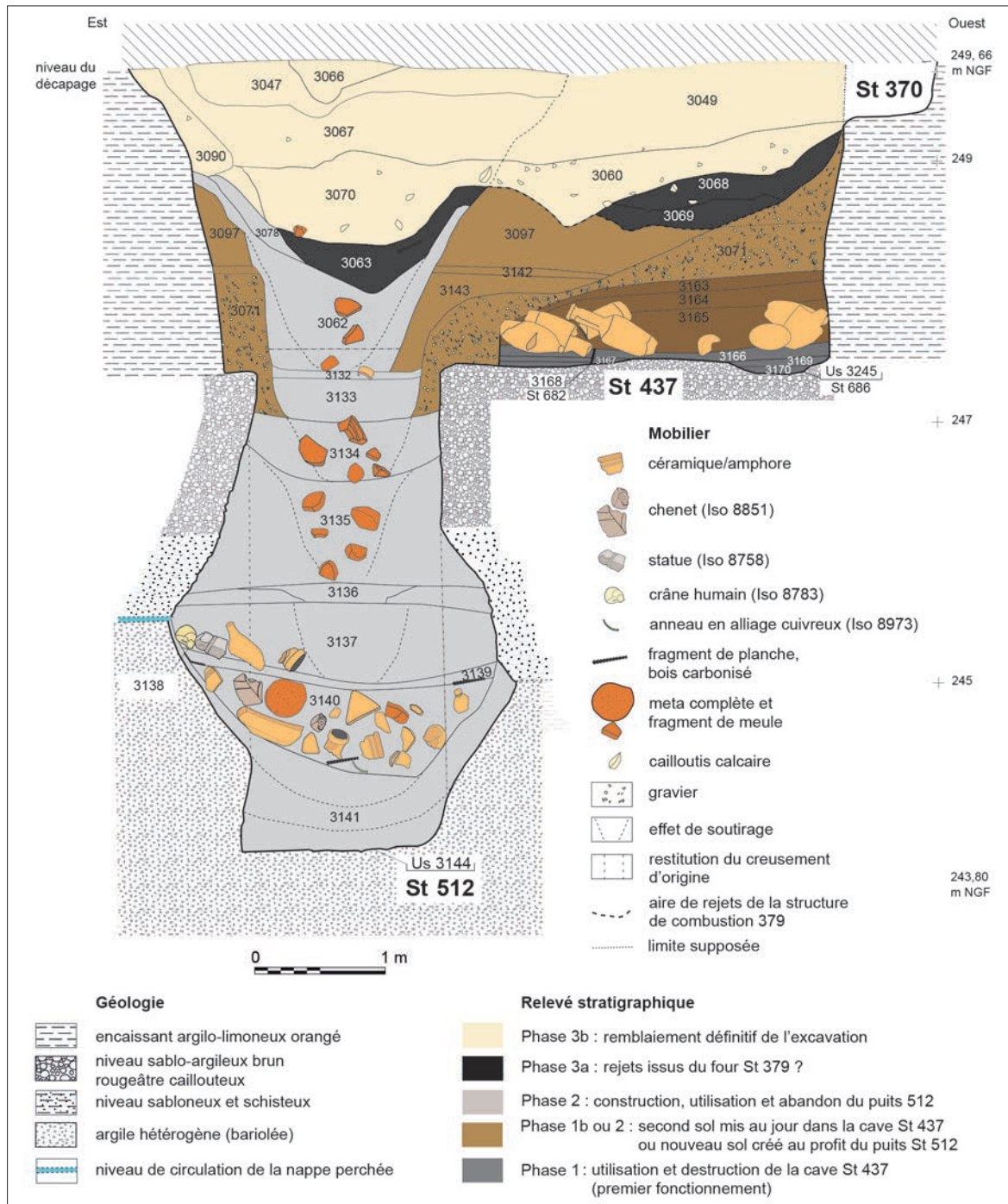


Fig. 10 – Relevé stratigraphique de la cave St 437 et du puits 512 (relevés et DAO : G. Gouzon, M. Bouchet, C. Millereux).

soit une superficie de 15 m². La cave constituait probablement la pièce en sous-sol d'un bâtiment en bois. Plusieurs trous de poteau appartiennent peut-être à ce dernier, qui protégeait l'ensemble (fig. 6). Les structures St 390, 68, 445, 389, 367 et 442 ont livré du mobilier laténien qui ne peut être daté avec précision. Les structures St 359, 346, 69, 417 et 443 n'ont fourni que des fragments de torchis ou du mobilier difficilement datable, probablement augustéen. Cet ensemble de trous de poteau pourrait constituer un bâtiment présentant un plan en abside dont on ne peut préciser ni la date d'implantation ni la fonction. Si cette construction a pu interagir avec le puits et la cave 437/512, son abandon a pu intervenir postérieurement, comme semble l'indiquer le mobilier antique recueilli.

Creusées dans le substrat argilo-limoneux sur une profondeur de 2,30 m depuis le niveau de décapage, les parois de la cave 437 sont régulières et verticales, légèrement évasées en partie haute du fait de l'érosion naturelle (fig. 10). Le fond est plat et comprend plusieurs aménagements qui prennent la forme de dépressions peu profondes localisées au centre et dans les angles. Elles peuvent correspondre à des empreintes de poteaux (St 682) destinés à soutenir un plancher au-dessus de cette pièce excavée. En revanche, aucun aménagement de type escalier construit n'a été mis en évidence. L'accès devait plus probablement se faire à l'aide d'une échelle ou d'un escalier en bois. Celui-ci pourrait être matérialisé par la dépression rectangulaire (St 686), profonde de 10 cm, localisée dans l'angle nord-ouest

de la cave. Elle est comblée par un niveau de pierres enrobées dans une matrice argilo-sableuse brun foncé comprenant de nombreuses inclusions charbonneuses (Us 3170) ; on l'interprète à titre d'hypothèse comme un radier pouvant supporter un tel dispositif.

La morphologie et les dimensions de la cave 437 sont comparables à celles d'une autre cave (St 237), fouillée à 9 m au nord⁹ (Krausz dir. 2011, p. 30-36) (fig. 6). Toutefois, les dimensions initiales de cette dernière, avant l'aménagement du puits, ne peuvent être restituées avec certitude. À l'origine, il n'est pas exclu qu'elle présentât une morphologie carrée et des dimensions plus réduites (entre 2 et 3 m de côté), conformément à certains exemples de caves connues à Châteaumeillant (Laubenheimer, Barthélémy 2010, p. 4, tabl. 1). En effet, le décrochement en arc de cercle observé dans la partie centrale de la paroi sud suggère que le creusement originel de la pièce excavée formait à cet endroit un retour vers le nord. Il est possible que la construction du puits ait engendré l'agrandissement de l'excavation vers l'est, lui donnant alors une morphologie rectangulaire. Les données archéologiques et stratigraphiques ne permettent pas de trancher en faveur de l'une ou l'autre hypothèse.

Les sédiments accumulés au fond de la cave, sur une épaisseur de 0,60 m, correspondent à des niveaux d'occupation successifs, que l'on peut diviser en deux états. L'argile naturelle du terrain, peut-être battue, a sans doute constitué le premier sol de la cave, sur lequel des niveaux de circulation sont matérialisés par de fines couches argilo-sableuses brun foncé très charbonneuses (Us 3167-3169). Ceux-ci sont scellés par une couche très compacte, épaisse de 5 à 10 cm (Us 3166), constituée d'une alternance de poches d'argile orangée et de litages de limon sablonneux brun foncé et correspondant à un ragréage de ce premier niveau de sol. La faible quantité de mobilier provenant de ces niveaux (25 fragments de céramique, 3 panses d'amphore, 5 restes de faune) et son caractère très fragmenté plaident également en ce sens et indiquent que cet espace a été très soigneusement entretenu et régulièrement nettoyé. La céramique permet de placer cette première séquence de sols dans la première partie de La Tène D2.

Par la suite, un second sol est aménagé afin de rehausser le fond de la cave d'environ 0,50 m, grâce à plusieurs apports successifs de nature différente : le premier (Us 3165) est constitué d'un dépôt de gros fragments d'amphores sans organisation apparente, certaines étant bien conservées, d'autres présentant des traces de découpe ou de remploi, mais aucune n'étant entière (voir *infra*, p. 19). Elles sont enrobées dans un sédiment sablo-argileux brun rougeâtre et graveleux, assez proche de l'encaissant atteint au fond de la cave et forment ainsi un niveau épais de 0,40 m. Celui-ci est ensuite recouvert par une couche argileuse jaunâtre très homogène et compacte (Us 3164), épaisse d'environ 0,10 m et assimilée à un sol en terre battue. Le niveau de circulation qui lui est associé (Us 3163) est conservé sous la forme d'une matrice limono-argileuse brun clair, de texture gravillonneuse et contenant des charbons. Outre le dépôt d'amphores, le mobilier provenant de ces niveaux reste peu abondant, mais il est plus diversifié et témoigne de rejets domestiques. On trouve plusieurs dizaines de fragments de céramique et



Fig. 11 – Vue des amphores (Us 3164) dans la cave 437 (cliché : G. Gouzon).

d'amphore, quelques ossements d'animaux et éléments de meule, enfin un fragment de parure en matière organo-minérale fossile (MOF). La chronologie proposée à partir du mobilier céramique place la formation de cette séquence dans le même intervalle que précédemment, c'est-à-dire à La Tène D2a.

La présence et l'origine de ce dépôt d'au moins 33 amphores incomplètes posent question (fig. 11) : ces amphores, cassées ou découpées, étaient-elles initialement stockées dans cette cave en vue de leur emploi, avant d'être abandonnées ? Ou proviennent-elles d'un autre endroit et ont-elles été rejetées au fond pour combler un espace que l'on souhaitait réaménager ? Quelle que soit la réponse, elles ont servi de matériau de construction pour la préparation d'un sol, probablement dans le but d'en améliorer le drainage. Cette pièce, dont le fond a donc ainsi été exhaussé de 0,50 m environ, permettait toujours de se tenir debout sous le plancher du rez-de-chaussée. Elle a ainsi pu garder sa fonction de lieu de stockage pendant un temps. Une autre hypothèse serait d'envisager que le rehaussement du niveau de sol soit en lien direct avec l'aménagement du puits 512, et donc avec le changement fonctionnel de cet espace, puisque celui-ci semble intervenir très rapidement. Le sol (Us 3164) aurait alors constitué un niveau de travail pour la construction du puits 512.

PHASE 2 : CONSTRUCTION ET UTILISATION DU PUIT

LA CONSTRUCTION DU PUIT ET L'ABANDON DE LA CAVE

En effet, les remblais issus du creusement du puits 512 (Us 3071, 3097, 3142 et 3143) se superposent directement à ce niveau d'occupation, sans phase d'abandon intermédiaire. Épais de plus de 1 m par endroits, ils sont stériles en mobilier et sont issus des niveaux géologiques traversés. Ils ont été déversés dans l'espace libre de la cave, permettant à la fois de remblayer celle-ci tout en assurant le colmatage entre le cuvelage en bois et les parois de la fosse d'installation du puits (fig. 12). On observe ainsi un phénomène de stratigraphie inversée des niveaux géologiques : l'Us 3071, composée de sable argileux brun clair à orangé, compacte et riche en cailloux et graviers, provient du fonçage des deux premiers mètres du puits à travers les argiles

9. Les dimensions de St 237 sont les suivantes : longueur = 4,20 m ; largeur = 3,20 m ; profondeur = 2 m.

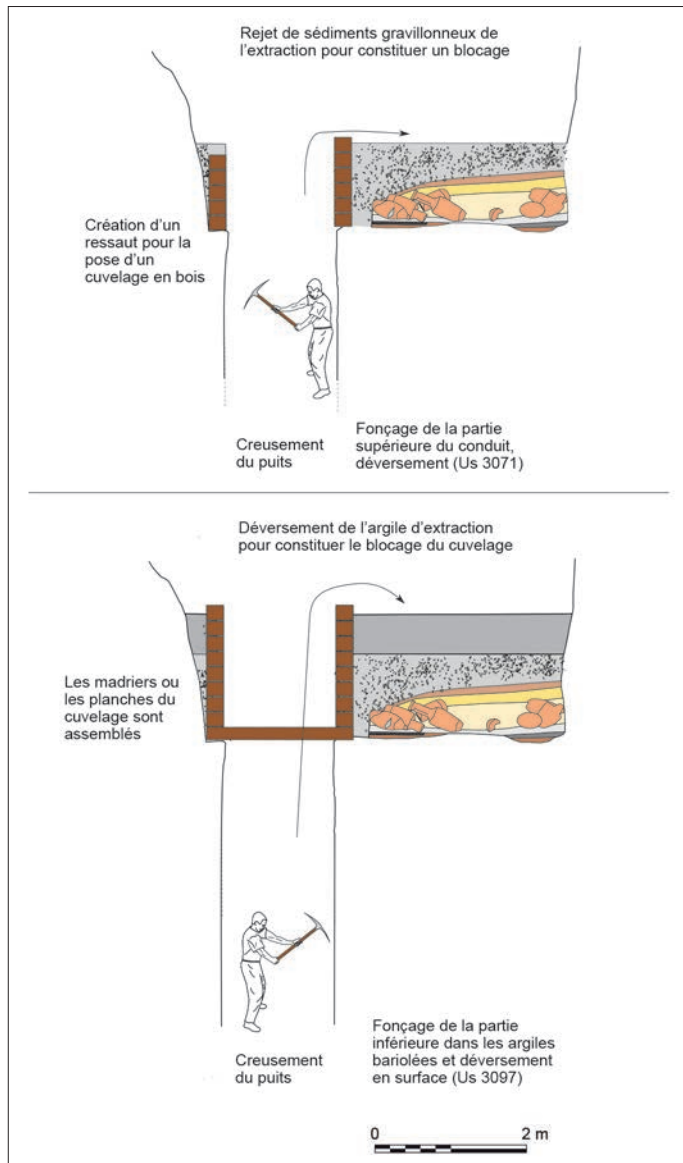


Fig. 12 – Reconstitution de l'installation du puits 512 dans la cave 437 (conception et DAO : G. Gouzon).

sableuses et graveleuses, soit un volume d'environ 4 m³ évacués dans la cave et tassés autour du périmètre du conduit. De la même façon, le creusement de la partie inférieure du puits sur environ 1,50 m, dans les argiles bariolées, a apporté un volume similaire de sédiment extrait et redéposé au-dessus de l'Us 3071. Ces Us 3097, 3142 et 3143 sont composées d'argiles hétérogènes de couleur brune à violacée, compactes, accumulées sur environ 0,60 m d'épaisseur. On peut supposer que ces sédiments, disposés contre la paroi de la fosse d'installation du puits, ont été déposés pour être compactés progressivement au fur et à mesure de l'assemblage et de l'élévation des pièces en bois du cuvelage. Cette technique de construction a été identifiée dans les agglomérations gauloises de la Croupe à Blois (Loir-et-Cher) et de la Gagnerie à Saint-Gence (Haute-Vienne) (Lintz 2012, p. 42 ; Payne dir. 2019, p. 45), pour des puits traversant des sédiments meubles nécessitant un coffrage en bois.

Dans le cas du puits 512, on suppose que le cuvelage en bois n'était présent que dans la partie supérieure. Aucun bois d'œuvre n'est conservé, mais ce cuvelage est attesté par des effets de

paroi visibles à partir du niveau d'apparition de l'Us 3097, soit à environ 0,80 m sous le niveau de décapage (248,80 m NGF). Son négatif forme une empreinte quadrangulaire irrégulière de 1,80 m de côté, avec de possibles poteaux aux angles (fig. 12 et 13, A). L'affaissement des sédiments, qui s'est produit à la suite de la décomposition des bois et des effets de soutirage, permet d'expliquer le pendage important de ces couches et leur glissement le long du conduit que l'on observe sur le relevé de la coupe. La section carrée du conduit est mieux conservée à 2,30 m de profondeur, c'est-à-dire à partir d'une formation géologique plus indurée, constituée d'un conglomérat de sables, d'argiles et de graviers, qui correspond par ailleurs au fond de la cave 437. Ce creusement carré, de 1,45 m de côté, est plus étroit que celui de la fosse d'implantation du puits pour laisser la place à une banquette large de 0,20 à 0,30 m sur tout son périmètre. Celle-ci a servi d'assise au cuvelage en bois et à son blocage de terre à l'arrière. Ce type d'installation a été observé ailleurs à Châteaumeillant, dans le puits 209 (Bouchet, Krausz dir. 2011, p. 26 et fig. 11) et peut-être dans le puits 310 (Krausz, Millereux dir. 2014, p. 103, fig. 25), mais également dans ceux de l'agglomération de La Gagnerie à Saint-Gence (Lintz 2007, § 7).

Le conduit qui perce alors cette formation compacte conserve une section parfaitement quadrangulaire sur 1,30 m de profondeur. Puis, au travers des sables et graviers schisteux (246,20 m NGF) et des argiles bariolées (245,55 m NGF), il s'élargit de manière irrégulière pour former une grande cavité. Celle-ci se développe sur 1,50 m de hauteur, soit jusqu'à 244,60 m NGF, avec un diamètre de 2,53 m dans son évasement maximal à la jonction entre les deux niveaux géologiques, précisément là où une nappe perchée alimente le puits en eau (fig. 13, B). Cette cavité s'est donc formée à la suite de l'érosion des parois par la circulation de l'eau, preuve de l'absence d'un cuvelage dans la partie inférieure du puits. Le creusement de cette partie du conduit devait avoir initialement une section quadrangulaire aux angles arrondis, d'environ 1,45 m de côté, telle qu'on l'observe encore au fond du puits, 0,80 m plus bas, à une altitude de 243,80 m NGF – soit à près de 6 m de profondeur depuis le niveau de décapage. Le fond du puits s'établit au sein des argiles bariolées, qui permettent de former un réservoir d'eau étanche sur près de 1,50 m de hauteur. Il n'a donc pas atteint la nappe phréatique située à la même altitude que la Goutte Noire, à 240,50 m NGF, mais était alimenté par une nappe perchée¹⁰. C'est le cas également du puits 322 situé quelques mètres à l'est (Krausz, Millereux dir. 2017, p. 100), alors que les autres puits fouillés sont plus profonds et ont tous cherché à atteindre la nappe phréatique.

L'UTILISATION DU PUIITS ET LES PREMIERS DÉPÔTS

Le fond du puits est comblé sur 0,60 m par une accumulation d'argile bariolée hétérogène et compacte mouchetée de bleu et de rouge. Celle-ci est composée d'un agrégat de micaschistes dégradés (Us 3141) témoignant de l'érosion progressive des parois.

10. Les gaulois de Châteaumeillant connaissaient l'existence d'une nappe d'eau, libre et permanente, située dans le substrat de l'*oppidum*. On ne connaît pas l'étendue de ce réservoir naturel qui a pu varier au cours du temps. Lors des fouilles récentes, nous avons pu observer sa présence à plusieurs reprises vers 245,400 NGF, soit environ 5 m plus haut que la nappe phréatique.



Fig. 13 – Construction, utilisation et abandon du puits 512 (clichés : G. Gouzon, M. Bouchet) : A, négatifs du cuvelage formé par le blocage de l'argile bariolée (Us 3097) ; B, vue générale de la cavité dans les argiles bariolées ; C, vue d'ensemble du mobilier de l'Us 3140 concentré au fond du puits ; D, détail du mobilier de l'Us 3140 ; E, vue de l'Us 3138 : la statue face contre terre, le crâne et un fond d'amphore (clichés : G. Gouzon, M. Bouchet).

Ces dépôts, lités et stériles, caractérisent les niveaux d'utilisation du puits et son colmatage progressif, malgré un entretien régulier. Quelques fragments de vases de stockage et deux anses d'amphores constituent l'unique mobilier piégé dans ce niveau (fig. 13, C).

La cuvette formée par ces sédiments argileux est comblée par un premier rejet massif d'objets fragmentaires liés à la sphère domestique (Us 3140), inclus dans une matrice argileuse hétérogène brun ocre, mêlée à des poches d'argiles bariolées (fig. 13, D). Il se compose en grande majorité de vaisselles

en céramique (494 restes), dont une part importante se réfère à des vases de stockage peu fragmentés. Les autres types de mobilier associés sont attestés en faible quantité : quelques fragments d'amphores italiques (38 restes pour 3 individus), de meules (3), un peson. La faune est rare, avec seulement 16 restes. Il y a peu de mobilier métallique, mais on note la présence d'une parure annulaire en alliage cuivreux dont le diamètre semble correspondre à un brassard (voir *infra*, p. 33, fig. 26). Il y a également 13 clous de construction de grandes dimensions, qui sont probablement à mettre en relation avec les

fragments de planches de bois carbonisées mis au jour dans cette couche. Enfin, les deux fragments d'un chenet en terre cuite à protomé de cheval proviennent de ce niveau (voir *infra*, p. 34-35). Si tous ces objets renvoient bien à la sphère domestique, l'assemblage est singulier et dénote un rejet primaire qui diffère des dépotoirs classiques liés à une consommation typiquement domestique. On imagine davantage que ces rejets résultent d'un nettoyage, peut-être d'un espace de stockage, à la suite de la destruction d'un ensemble bâti à proximité du puits, peut-être suite à un incendie. La chronologie de cet ensemble se place dans la deuxième moitié du 1^{er} s. av. J.-C. d'après l'étude de la céramique.

Ce premier dépôt est scellé par un fin niveau stérile d'argile brun clair très meuble et homogène (Us 3139), qui s'apparente à une sédimentation naturelle sous l'effet de la circulation de la nappe et de la décantation des sédiments. Le puits, toujours alimenté en eau, ne semble alors plus être en usage. C'est en effet sur ce niveau qu'ont été déposés, sans doute dans un délai assez bref après l'abandon de la structure de puisage, un crâne humain sans mandibule, une statue anthropomorphe et un fond d'amphore (fig. 13, E) (voir *infra*, p. 38 et 43). Ces pièces ont été découvertes le long de la paroi nord - nord-est de la cavité, à 245,30 m NGF. Le crâne reposait sur son côté gauche, la statue se trouvait à environ 0,10 m à l'ouest. On ne peut pas affirmer qu'ils étaient parfaitement en place au moment de la fouille car ils ont pu glisser avec les sédiments dans le comblement du puits ou bien subir les effets du battement de la nappe. Mais le fait que la statue ait été découverte face contre terre plaide en faveur d'un niveau relativement en place (voir *infra*, p. 38). Le caractère singulier de l'association d'une statue anthropomorphe et d'un crâne humain révèle un dépôt rituel à cette étape du comblement du puits 512.

LES SÉQUENCES D'ABANDON ET DE REJETS DÉTRITIQUES

La cavité est ensuite comblée par un important apport sédimentaire (Us 3137) de texture sablo-argileuse brun-gris, plutôt compact et homogène, quasiment stérile en mobilier. Riche en pierres et galets, celui-ci pourrait résulter en partie de l'effritement du plafond de la cavité et témoigne de l'abandon prolongé de la structure. Cette couche est d'ailleurs scellée par un épais niveau d'effondrement de parois (Us 3136).

Le reste du conduit (Us 3135 à 3062) est comblé par des remblais détritiques alternant avec des phases d'érosion des parois. Les sédiments sont assez homogènes et similaires à l'Us 3137 (sable argileux brun gris), et s'y ajoutent des inclusions charbonneuses. Le conduit sert alors de dépotoir domestique : l'assemblage mobilier correspond ici à des rejets secondaires et diffère de celui associé au dépôt de l'Us 3140. Il se caractérise en particulier par de nombreux fragments de meule en grès ainsi que par davantage d'amphores et de restes fauniques. Ces derniers correspondent à des déchets issus de la consommation courante des espèces domestiques dans l'habitat. On note également la présence de plusieurs fragments de parure en MOF, très fréquente dans ce secteur du site.

Les effets de soutirage dus au tassement des sédiments et à la décomposition du cuvelage sont particulièrement visibles dans ces couches : ils ont entraîné un glissement et un affaissement

importants des sédiments, notamment dans la partie supérieure du conduit qui affecte une forme en entonnoir.

PHASE 3 : REMBLAIEMENT ET SCHELLEMENT DE LA CAVE ET DU PUIITS

Les derniers comblements de l'excavation sont constitués d'épais remblais relativement homogènes sur une épaisseur de 0,80 m. À la base de cette séquence, des couches de sédiments limoneux sombres et très charbonneux (Us 3063, 3068 et 3069) sont à mettre en relation avec l'utilisation d'une structure de combustion (St 379) installée dans l'angle nord-ouest. L'espace initial de la cave et du puits, comblé aux deux tiers, a alors probablement servi d'aire de rejets de ce four pendant un temps. Le sommet de la fosse est ensuite remblayé, puis définitivement scellé par des apports massifs de limon argileux brun orangé à gris comprenant des inclusions de charbons, des poches argileuses orangées et des nodules de torchis en plus ou moins grande quantité (Us 3049, 3060, 3067 et 3070). Ces niveaux de dépotoirs sont riches en mobilier varié, ce qui permet de placer l'abandon à la charnière entre le troisième et le dernier quart du 1^{er} s. av. J.-C.

Enfin, l'ensemble est scellé par une épaisse et compacte chape d'argile orangée mêlée à de nombreux fragments de torchis dans sa partie supérieure (Us 3047). Elle s'apparente à un nivellement ou à un niveau de préparation de sol qui a été piégé et conservé sous l'effet de l'affaissement des sédiments sous-jacents. Ce niveau se rattache à la période d'occupation suivante, dans la première moitié du 1^{er} s. apr. J.-C., durant laquelle le secteur est réhabilité et l'habitat réorganisé.

M. B., C. M. et G. G.

LE MOBILIER

Les comblements de la cave et du puits 437 et 512 ont livré un mobilier diversifié au sein duquel la céramique et les amphores dominent (tabl. I). En marge de ce corpus, 3 pièces exceptionnelles ont été recueillies dans le puits : une statue en pierre (Us 3138, iso n° 8758), un crâne humain (Us 3138, iso n° 8783) et un chenet en terre cuite (Us 3140, iso n° 8851). L'hypothèse d'un dépôt particulier est suggérée par la présence de la statue en pierre, un type d'objet dont les protohistoriens connaissent la rareté dans le monde celtique. Son association avec un crâne humain, complet, sans mandibule ni aucune autre pièce osseuse humaine¹¹ conforte le caractère rituel du dépôt. Le chenêt n'est généralement pas considéré comme exceptionnel en contexte domestique, mais le fait qu'il ait été jeté dans un puits contenant une statue anthropomorphe et un crâne pose la question de son rôle au sein de cet ensemble. Son état presque complet et sa grande qualité artistique lui confèrent un caractère remarquable, aussi exceptionnel que la statue et le crâne.

11. Les sédiments archéologiques contenus dans le puits ont été intégralement tamisés à l'eau sur le terrain pour recueillir les fragments d'objets les plus petits.

Tabl. I – Tableau de comptages généraux du mobilier des contextes de St 437, 512, 197 et 379 (NR : nombre de restes) (C. Millereux).

Structure	Us	NR céramique	NR amphore	NR faune	NR objet en os	NR fer	NR bronze	NR meule	NR statue	NR chenet	NR crâne humain	NR peson	NR MOF	NR boulet de baliste	NR charbon	Poids torchis (g)	Poids scories (g)	
437/512 : com- blement final (dont les rejets du four 379)	3060/3069/3070		139															
	3066	5																
	3047	89	127													8 597		
	3049	227				6										2 407		
	3060	119				4										1 311		
	3067	32													1	1 777		
	3068	10													2 019			
	3070	19													2 637			
3090	6																	
Phase 3 - NR total		507	266	0	0	10	0	0	0	0	0	0	0	0	1	18 748	0	
512 : cône effon- drement puits	3063	29						4				3				213		
	3062	27						1								113		
	3062/3063/3067/ 3068/3078		37															
	3133	30		11		3	1									179		
	3133/3135/3136		76															
512 : dépôt/ rem- blaiement	3135	189		115		3		13					7		16	179	5	
	3136	11		7				1							5	919	13	
	3137	3		1		1												
	3138		1						1		1							
	3140	479	37	16		26	8	3		1		1		2	1 343	624		
512 : 1 ^{er} état	3141	15	2															
512 : construc- tion du puits (rem- blaiement de la cave St 437)	3061		7															
	3071/ 3097	9																
Phase 2 - NR total		792	160	150	0	33	9	22	1	1	1	4	7	0	23	2 946	642	
437 : 2 nd état ? phase 1b (ou 2 ?)	3163	9	78															
	3164	138						2					1			178		
	3165	1	377															
437 : phase 1 1 ^{er} état	3166	24	3												1	241		
	3169	1																
Phase 1 - NR total		173	458	0	0	0	0	2	0	0	0	0	1	0	1	419	0	
Nettoyage surface 2016		2																
Phases 1 à 3 - St 437 et St 512 - NT total		1 472	884	150	0	43	9	24	1	1	1	4	8	0	25	22 113	642	
379 (four)	3051	68																
	3052	88	164													2 848		
	3057	12	162					3								1 356		
	3058	13	20															
	3059	4	18										1					
TOTAL St 379		185	364	0	0	0	0	3	0	0	0	0	1	0	0	4 204	0	
TOTAL St 197		226	36	352	1	32			1					1		344	18	

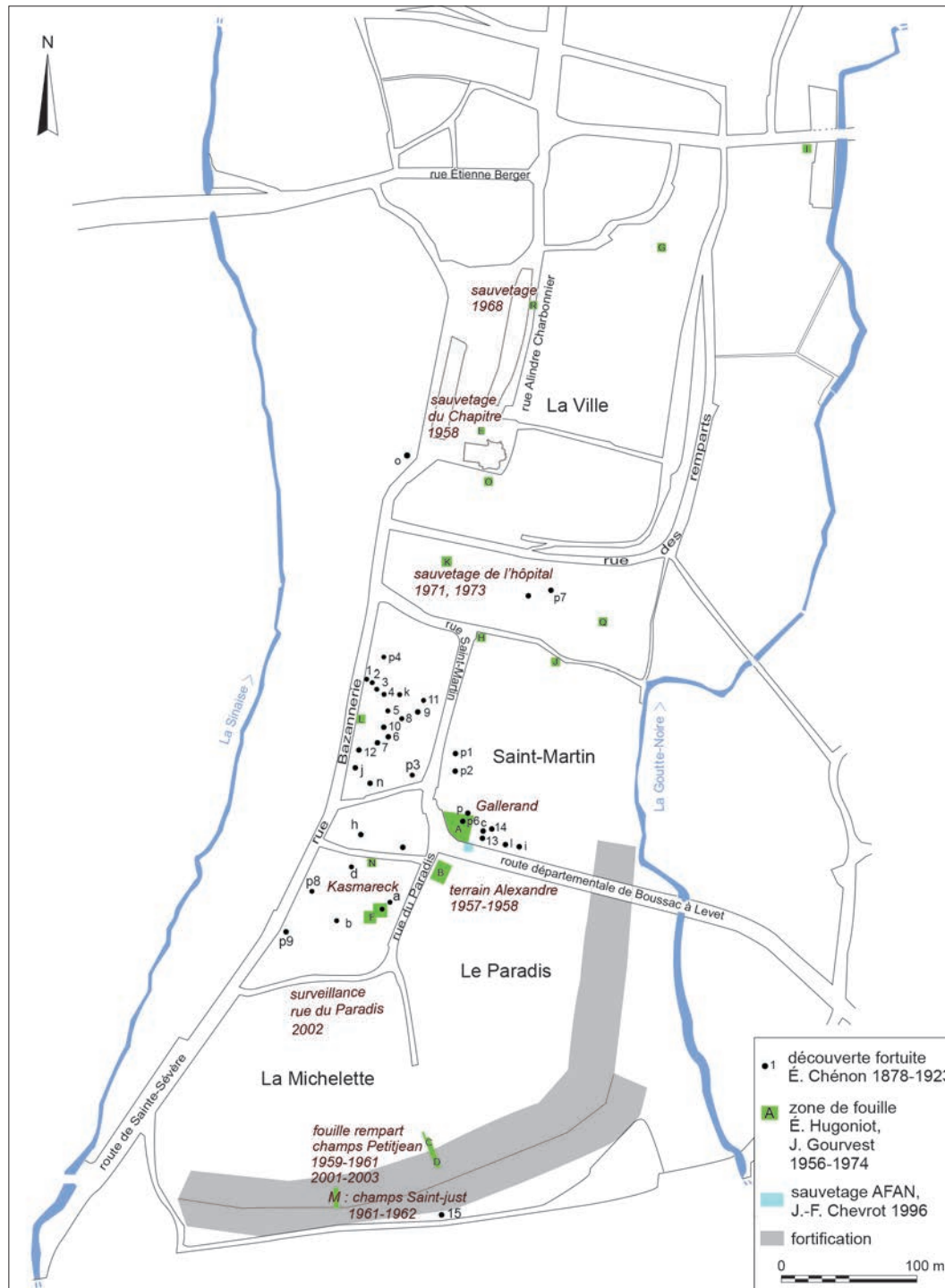


Fig. 14 – Localisation des découvertes archéologiques dans le quartier Saint-Martin entre le XIX^e s. et 1996 (d'après Bouchet 2007, vol. 2, fig. 5).

LES AMPHORES

Les ensembles présentés ici concernent d'abord la cave 437, qui a pu avoir pour vocation de stocker des amphores, et les puits 512 dans ses phases d'utilisation et d'abandon (Olmer 2016). On ajoutera une petite structure de four qui vient s'accoler aux deux premières à la fin de l'occupation (St 379).

F. O. et H. F.

LA CAVE 437 : UN 19^e CAS ?

Les mesures de la cave 437 sont conformes à celles des autres « caves à amphores » examinées dans le passé (5 x 3 m ou 3 x 3 m de côté pour 2,30 m de hauteur). Ces dimensions sont comparables à celles de « Chénon 6 » (4 x 4 m), dont on ne connaît pas le nombre d'amphores, toutes ayant été brisées, ou bien à la cave « Gallerand 1972 » (3,70 x 3,30 m) représentant une sorte d'acmé de ce type de structure avec 60 amphores intactes en grande partie, sans aucun bouchon, vidées de leur

contenu avant leur stockage. Inversement, la « Fosse XXX-Kasmareck 1964 », très grande également (3,50 x 3,50 m) ne contenait « que 7 ou 8 » Dressel 1, mais toutes intactes et bouchées (Laubenheimer, Barthélémy-Sylvand 2010, p. 5, tabl. 1). Les profondeurs des caves s'échelonnent entre 1 m (Chénon près du point 14 ; plutôt un cellier), 1,80 m (« Gallerand 1956 »), 2 m (Chénon J et Chénon sud-est de J) et 2,50 m (Chénon 14) (fig. 14).

Les 18 contextes de type « caves à amphores » du plateau de l'agglomération de Châteaumeillant sont révélateurs de pratiques différentes : de l'entreposage d'objets avant leur consommation, de vins italiens probablement en ce qui concerne les amphores encore bouchées attendant dans un cellier, au remisage de récipients vides, posés tête-bêche, en attente (peut-être) d'une seconde vie, dans de grandes fosses, ou de pratiques cultuelles consistant à consacrer des centaines d'amphores, parfois encore pleines de leur vin. On le voit, les possibilités sont multiples et trancher pour une interprétation plutôt qu'une autre reste sujet à caution, d'autant que les unes n'excluent pas obligatoirement les autres. Les amphores ont pu être consommées et stockées vides pour une part et dévolues aux divinités d'autre part, voire de manière concomitante.

Il y a tout lieu de penser que, comme les autres cas, la cave 437 a été, à un moment de son utilisation, un lieu de stockage d'amphores vinaires, entières et bouchées. Sa grande hauteur et un aménagement de poteaux en son centre permettent d'envisager un plancher pour constituer un grand espace fonctionnel où stocker des amphores ; naturellement, on positionnera les amphores à l'étage inférieur (dedans) pour une question pragmatique de poids.

Comptages et NMI

Globalement, on compte 884 fragments pour un nombre minimum d'individus (NMI) de 57 amphores. Ce NMI est fidèle aux préconisations du « protocole Bibracte NMI/Us » (Arcelin, Tuffreau-Libre 1998), mais nous l'avons adapté, notamment en raison des différents types de dépôts. Un NMI/Us aurait surévalué le NMI (70 amphores) et un NMI/bord l'aurait sous-évalué (32 bords) (tabl. II). On ne compte que 8 fonds, dont un seul entier (et 10 parties de bas de panse sans la pointe), ce qui rejoint les appréciations déjà faites à Châteaumeillant, où les amphores sont souvent découvertes sans leur fond, cassé volontairement ou « perdu ».

Tabl. II – Tableau de comptages généraux des amphores selon les contextes des St 437, 512 et 379
(att. : attaches ; NMI : nombre minimum d'individus ; NR : nombre de restes) (F. Olmer).

Année	St	Us	Contexte		Type	Bord	Bord + attache	Anse	Att. sup.	Att. inf.	Fond	Fond int.	Épaule	Épaule + att.	Panse	Éclats	NR	NMI	Re- marques
2012	437/ 512	3047/ 3049	Postérieur abandon du puits et cave	Abandon	Dr.1	3	1	3			1	2			117		127	4	12 panse brûlées
2012	512	3061	Remblai installation puits 512	Installation puits 512	Dr.1										7		7	1	
2013	512	3062/ 3063/ 3067/ 3068/ 3078	Comblement du puits sup. = rejets domestiques	Com- blement puits 512	Dr.1	1				3		1	1		29	2	37	1	3 panses brûlées
2016	512	3133/ 3135/ 3136	Comblement du puits inf. = effondrement des parois	Com- blement puits 512	Dr.1	1	1	3	1	1	1		1		60	7	76	2	Bas de col découpé et 1 jeton taillé dans une panse
2016	512	3138	Dépôt statue et crâne humain	Dépôt puits 512	Dr.1						1							1	
2016	512	3140	Dépôt 1 dans puits 512	Dépôt puits 512	Dr.1	3		3		2	2	5	2		20		37	3	
2016	512	3141	Utilisation du puits	Utilisation du puits	Dr.1					2							2	2	2 attaches infé- rieures dif- férentes
2016	437	3163/ 3164	Matrice argileuse avec fragments isolés (sans lot)	Matrice argile sur rejet d'am- phores	Dr.1	7		7	2	2			5		55		78	7	Jeton en amphore
2016	437	3165	Rejet d'amphores lié au remblaiement de la cave	Rejet amphores 437	Dr.1					2		1	1		9	30	43	1	Lot 1
2016	437	3165	Rejet d'amphores lié au remblaiement de la cave	Rejet amphores 437	Dr.1						1		2		18	5	26	1	Lot 2

2016	437	3165	Rejet d'amphores lié au remblaiement de la cave	Rejet amphores 437	Dr.1					2			1		1		4	1	Lot 3	
2016	437	3165	Rejet d'amphores lié au remblaiement de la cave	Rejet amphores 437	Dr.1					2			1		21		4	28	1	Lot 4
2016	437	3165	Rejet d'amphores lié au remblaiement de la cave	Rejet amphores 437	Dr.1		1	3	2	2					1		9	2	Lot 5	
2016	437	3165	Rejet d'amphores lié au remblaiement de la cave	Rejet amphores 437	Dr.1	1											1	1	Lot 6	
2016	437	3165	Rejet d'amphores lié au remblaiement de la cave	Rejet amphores 437	Dr.1										2		2	2	Lot 7	
2016	437	3165	Rejet d'amphores lié au remblaiement de la cave	Rejet amphores 437	Dr.1	1		2	2	2			1		43	8	59	1	Lot 8	
2016	437	3165	Rejet d'amphores lié au remblaiement de la cave	Rejet amphores 437	Dr.1		1										1	1	Lot 9	
2016	437	3165	Rejet d'amphores lié au remblaiement de la cave	Rejet amphores 437	Dr.1			1					2	3	39	6	51	5	Lot 10	
2016	437	3165	Rejet d'amphores lié au remblaiement de la cave	Rejet amphores 437	Dr.1								1				1	1	Lot 11	
2016	437	3165	Rejet d'amphores lié au remblaiement de la cave	Rejet amphores 437	Dr.1								1				1	1	Lot 12	
2016	437	3165	Rejet d'amphores lié au remblaiement de la cave	Rejet amphores 437	Dr.1	1		2	2	2					1		8	2	Lot 15	
2016	437	3165	Rejet d'amphores lié au remblaiement de la cave	Rejet amphores 437	Dr.1	1	1		1								3	2	Lot 16	
2016	437	3165	Rejet d'amphores lié au remblaiement de la cave	Rejet amphores 437	Dr.1		1	3					1	32	10	47	1	Lot 17		
2016	437	3165	Rejet d'amphores lié au remblaiement de la cave	Rejet amphores 437	Dr.1	1							1	52		54	2	Lot 18		
2016	437	3165	Rejet d'amphores lié au remblaiement de la cave	Rejet amphores 437	Dr.1		1							5		6	1	Lot 20		
2016	437	3165	Rejet d'amphores lié au remblaiement de la cave	Rejet amphores 437	Dr.1									4		4	1	Lot 21		
2016	437	3165	Rejet d'amphores lié au remblaiement de la cave	Rejet amphores 437	Dr.1		1										1	1	Lot 22	
2016	437	3165	Rejet d'amphores lié au remblaiement de la cave	Rejet amphores 437	Dr.1								1	1		2	1	Lot 23		
2016	437	3165	Rejet d'amphores lié au remblaiement de la cave	Rejet amphores 437	Dr.1		1	1						14		16	1	Lot 24		
2016	437	3165	Rejet d'amphores lié au remblaiement de la cave	Rejet amphores 437	Dr.1								1	1		2	1	Lot 25		
2016	437	3165	Rejet d'amphores lié au remblaiement de la cave	Rejet amphores 437	Dr.1						1	1		1		3	1	Lot 26		
2016	437	3165	Rejet d'amphores lié au remblaiement de la cave	Rejet amphores 437	Dr.1		1					1		3		5	1	Lot 27		
2016	437	3166	Niveau d'utilisation de la cave 437	Utilisation cave 437	Dr.1									3		3	1			
2013	379	3060/ 3069/ 3070	Utilisation four 379	Four 379	Dr.1		2	1	1	1	2		2	1	107	22	139	2		
TOTAL						20	12	29	11	23	8	10	21	10	646	94	883	57		



Fig. 15 – Relevé des amphores dans la cave 437 (cliché : C. Millereux ; DAO : F. Olmer).

Les amphores de la cave

On compte au total 377 fragments d’amphores dans la partie inférieure de la St 437 (Us 3165), auxquels on ajoute 78 fragments contenus dans la matrice argileuse au-dessus (Us 3164) et trois fragments de panse dans le niveau inférieur (Us 3166). Le fond de la cave semble avoir été très bien nettoyé (tabl. II). Malgré un apparent bon état de conservation, il a été montré lors de la fouille qu’aucune amphore n’était en réalité entière et que certaines étaient cassées, voire partielles et présentaient même

des traces de remploi. On suppose que les parties d’amphores installées « couchées » sur le sol étaient en fait englobées dans un niveau de sédiment argileux brun rougeâtre, qui aurait servi d’assise à un niveau fonctionnel pour le puits 512, peut-être pour préparer un sol destiné à sa construction. La création du puits ne serait donc pas venue perturber un aménagement organisé. Toutefois, on peut également proposer que ces fragments aient été les derniers vestiges d’amphores stockées – même celles découpées – et finalement abandonnées au moment de la création et l’utilisation du puits car devenues totalement obsolètes.

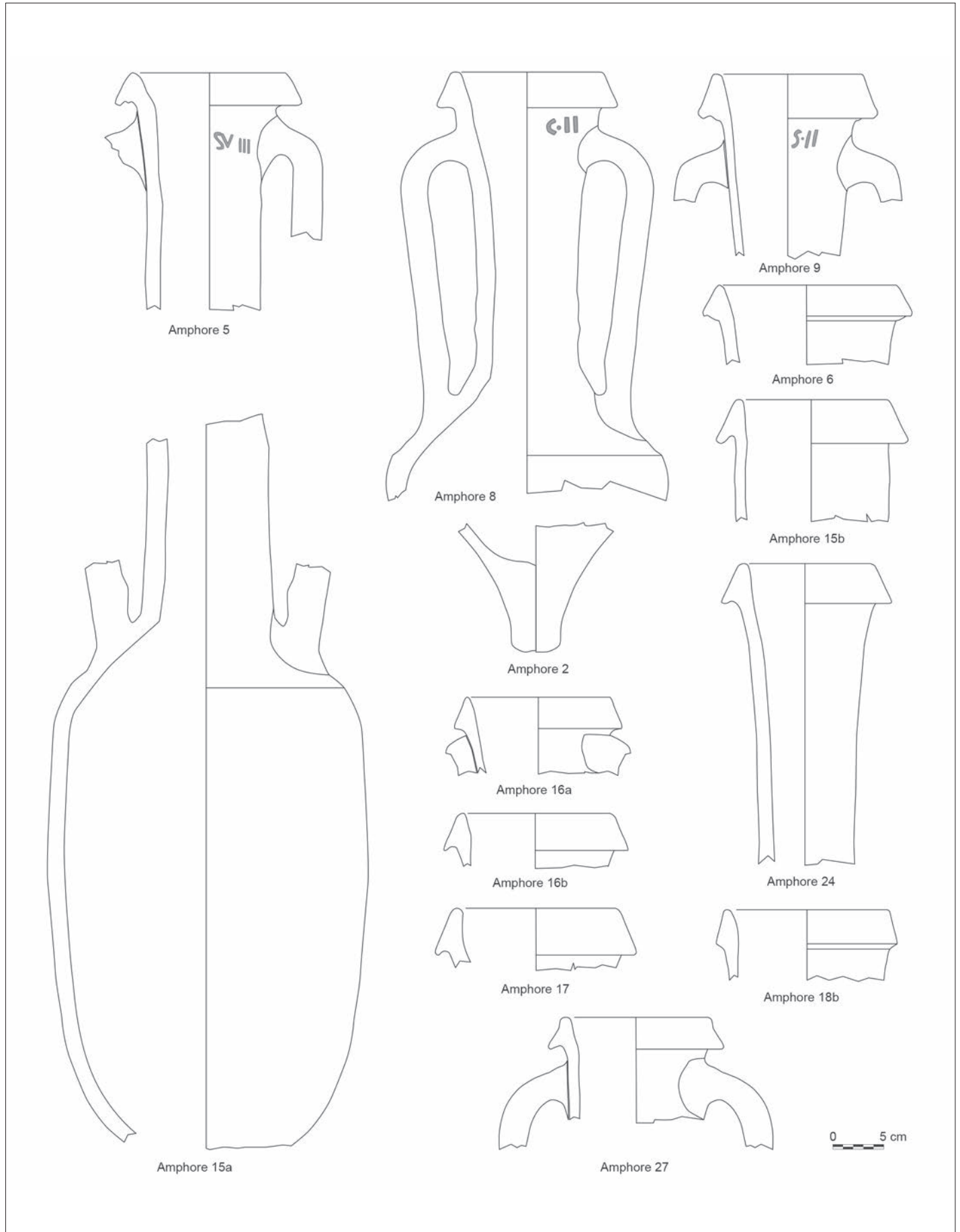


Fig. 16 – Les amphores de la cave 437, Us 3165 (DAO : F. Olmer).

Tabl. III – Liste des composés caractérisés dans les amphores de Châteaumeillant (Fujii 2018, p. 102, tabl. 27).

Vin	1	2	3	4	5	8	10	15	17	18	26
Acide benzoïque	+	+	+	+	+	+	+	+	+	+	+
Acide succinique	+	+	+	+	+	-	+	+	-	+	+
Acide fumarique	-	-	-	-	-	-	-	-	-	-	-
Acide glutarique	-	-	-	-	-	-	-	-	-	-	-
Acide malique	-	-	-	-	-	-	-	-	-	-	-
Acide tartrique	-	-	-	-	-	-	-	-	-	-	-
Acide vanilique	-	-	-	-	-	-	+	-	-	-	-
Acide syringique	-	+	-	-	-	-	+	+	+	+	-
Acides gras											
Acide octanoïque	+	+	+	+	+	+	+	+	+	+	+
Acide nonoïque	+	+	+	+	+	+	+	+	+	+	+
Acide décanoïque	+	+	+	+	+	+	+	+	+	+	+
Acide dodécanoïque	+	+	+	+	+	+	+	+	+	+	+
Acide tétradécanoïque	+	+	+	+	+	+	+	+	+	+	+
Acide azélaïque	+	+	+	+	+	+	+	+	+	+	+
Acide palmitique	+	+	+	+	+	+	+	+	+	+	+
Acide stéarique	+	+	+	+	+	+	+	+	+	+	+
Acide oléique	+	+	+	+	+	+	+	+	+	+	+
Poix											
Phénanthrène	+	+	+	+	+	+	+	+	+	+	+
18-norabiéta-8.11.13-triène	+	+	+	+	+	+	+	+	-	+	+
19-norabiéta-8.11.13-triène	+	+	+	+	+	+	+	+	+	+	+
Rétène	+	+	+	+	+	+	+	+	+	+	+
Acide déhydroabiétique méthyl ester	-	-	-	-	-	-	+	-	-	-	-
Acide 15 déhydroabiétique	-	-	-	-	-	-	+	-	-	-	-
Acide déhydroabiétique	+	+	+	+	+	+	+	+	+	+	+
Acide 3-hydroxydéhydroabiétique	+	+	+	+	-	+	+	+	+	-	-
Acide 7-hydroxydéhydroabiétique	-	+	+	-	-	+	+	+	+	-	-
Acide 7-oxodéhydroabiétique	-	+	+	+	+	+	+	+	+	-	-
Autres											
Benzophénone	+	+	+	+	+	+	+	+	+	+	+
Diéthylphthalate	+	+	+	+	+	+	+	-	-	-	+
Dibutylphthalate	+	+	+	+	+	+	+	+	+	+	+

Nous avons recensé dans un premier temps ce qui semblait être « 27 lots » correspondants à « 27 amphores », mais, lors du prélèvement, de nombreux autres fragments ont été observés, indépendants les uns des autres – peut-être à replacer dans le sédiment argileux pour certains –, mêlés aux très gros fragments déposés initialement (fig. 15). Aucune amphore n'était intacte.

On compte au final les restes de 33 amphores différentes dans ce niveau (NMI bords), représentés par des éléments divers : de l'amphore presque entière au fragment d'anse isolé. On a observé trois marques peintes en rouge, toujours au niveau des attaches supérieures des anses : dans le lot 5, deux lettres et de supposés chiffres, SV.III (fig. 16, amphore 5), pour une lettre et deux chiffres dans le lot 8 avec ici la mention C.II (fig. 16, amphore 8), ainsi que, dans le lot 9, S.II (fig. 16, amphore 9). Parfois, les éléments sont très mélangés (par exemple, le lot 10 qui est constitué de 51 fragments appartenant à 5 amphores

différentes) ou bien on a noté des traces de découpes (par exemple, le lot 15 avec une panse presque complète, dont le bas a été découpé, ou encore le lot 23 avec un fragment d'épaulement découpé en « collerette »).

De la phase d'utilisation de la cave (Us 3166) ne subsistent que trois fragments de panse, signe évident d'un nettoyage soigneux et régulier de ce niveau.

F. O.

Analyses bio-archéologiques des amphores de la cave

Il est rarissime de pouvoir mettre en œuvre rapidement des analyses bio-archéologiques au cours d'une fouille. Nous avons eu la chance de pouvoir procéder à des prélèvements, lors de la fouille en 2016, sur certaines des amphores de St 437,

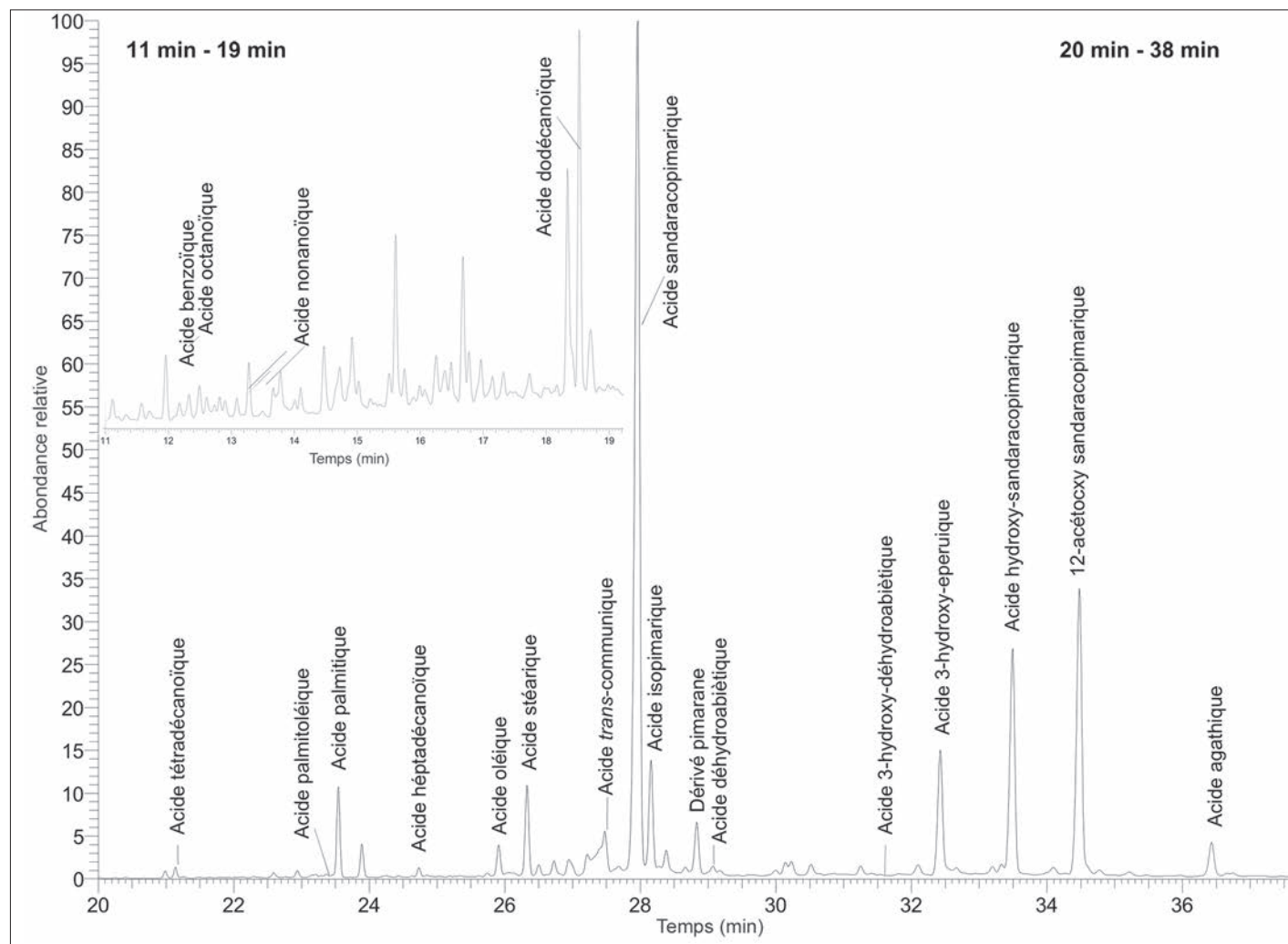


Fig. 17 – Chromatogramme obtenu par CPG-SM de l'échantillon 10 (extraction du vin) (Fujii 2018, p. 103, fig. 56 ; Fujii et al. 2021, fig. 5 à 7).

possiblement vers le bas des panses, où les produits auraient mieux imprégné le contenant. Ils ont été effectués directement sur le terrain, sans lavage et avec du matériel stérile, puis envoyés au laboratoire IMBE-université d'Avignon et des pays de Vaucluse (ingénierie de la restauration des patrimoines naturel et culturel) pour analyses dans le cadre de la thèse de doctorat d'une des auteures (Fujii 2018 ; Fujii *et al.* 2021).

La présence de poix a été confirmée pour tous les tessons étudiés, par la détection notamment d'acide déhydroabiétique. En ce qui concerne l'étude du contenu de ces amphores, l'acide benzoïque est toujours présent. L'acide succinique a été caractérisé dans la majorité des cas. L'acide syringique a été identifié au sein de cinq amphores, alors que l'acide tartrique n'a jamais été mis en évidence (tabl. III), comme quoi son absence – et la présence d'autres marqueurs – n'est pas synonyme d'absence de vin.

À partir de ces seules informations, il n'est pas aisé de caractériser avec assurance le contenu de ces amphores. Cependant, il est raisonnable de penser que les 5 amphores pour lesquelles l'acide syringique a été caractérisé, ont contenu du vin, en l'occurrence rouge (Fujii 2018, p. 102-103).

Un cas a particulièrement retenu notre attention, il s'agit d'un échantillon de l'amphore 10, à partir duquel la plus large gamme de composés a été détectée. La présence de poix est avérée par

celle du dérivé méthylé de l'acide abiétique et celle des acides benzoïque, succinique, vanillique et syringique, qui laisse fortement penser qu'il s'agit d'une amphore ayant contenu du vin rouge. Le tesson a également subi le protocole d'extraction de l'huile d'olive et l'étude chromatographique traduit la présence de dérivés diterpéniques supplémentaires à ceux extraits à partir du protocole pour la poix. Ainsi, au sein du chromatogramme, de nombreux diterpènes ont été identifiés (fig. 17) : il s'agit de composés à squelette abiétane, pimarané et labdane. Les dérivés abiétique et pimarique sont présents en faible dose. La forte proportion d'acide sandaracopimarique, ajoutée aux acides agathique et *trans*-communiqué indique une résine diterpénique appartenant à la famille des *Cupressaceae*, nommée « sandaraque » (*Tetraclinis articulata*).

H. F.

Quels vins ?

À partir de ces résultats, il est donc possible de proposer que l'amphore n° 10 de la cave 437 a été poissée avec un goudron végétal issu de la combustion d'un bois de résineux, qu'elle a probablement contenu du vin rouge, auquel aurait été ajoutée de la résine de cyprès de l'Atlas, la sandaraque, retrouvée non

chauffée et non dégradée (Fujii 2018, p. 105). Que cette résine de sandaraque ait été ajoutée au vin rouge comme aromatique est une hypothèse intéressante, peut-être également parce qu'elle avait des vertus assainissantes et/ou stabilisantes. Parmi la cargaison d'amphores de la Madrague de Giens, l'une d'elles a été retrouvée bouchée, renfermant encore son contenu, analysé par Nicolas Garnier : il s'est avéré que celui-ci était du vin rouge, aromatisé au laurier (Tchernia 2009).

Les sources historiques sont peu disertes sur l'ajout de poix aromatique dans des vins antiques et Pline ne parle de l'usage de la sandaraque que pour les couleurs (*Histoire naturelle*, XXXV, XXII, 1). L'un des plus célèbres vins poissés, le vin des Allobroges, aurait eu « un goût naturel de poix » ce qui reste peu probable sans l'ajout de résine lors de la vinification, et peut être plutôt dû à l'usage de tonneaux lors de la vinification (Martial, *Épigrammes*, XIII, 107 ; Pline, *Histoire naturelle*, XIV, 57). Columelle (*De l'agriculture*, XII, 23, 1-2) donne la recette de la poix d'écorce du vin des Allobroges comme apprêt et dit « si l'on veut apprêter avec la même poix toute la vendange, sans que l'on puisse reconnaître un goût de vin poissé, il suffira de mêler six scrupules [soit 6 fois 1/24^e d'once = 8 g] de cette poix pour quarante setiers de vin [soit 22 l] mais seulement quand le moût aura terminé sa fermentation et aura été débarrassé de ses lies » (Bouvier 2001, p. 165). Il n'y a pas de mention directe de l'usage de la sandaraque dans des recettes de vins antiques rapportées par les sources historiques, mais Columelle, à propos de la fabrication du *defrutum*, un vin cuit hispanique agrémenté d'aromates, mentionne une recette où vient s'ajouter de la résine de térébinthe (*De l'agriculture*, XII, 20, 3-8). Il y a donc tout lieu de penser que le vin de l'amphore n° 10 devait avoir un goût de résine très prononcé, à la manière des « *retsina* » grecs. Ces données apportent un élément supplémentaire à la connaissance des vins de l'époque tardo-républicaine.

LES AMPHORES DU Puits

Ce contexte a livré 160 restes d'amphores pour un NMI de 10 individus (tabl. II), répartis dans 5 niveaux distincts :

- le remblai d'installation du puits 512 (Us 3061) a livré 7 fragments de panse de Dressel 1 italiques (NMI : 1).

- le niveau d'utilisation du puits 512 (Us 3141) a livré deux attaches inférieures d'anse d'amphores différentes (NMI : 2).

- le niveau « dépôt 1 » (Us 3140) a livré 37 fragments d'amphores dont 3 bords et 2 fonds, 2 attaches inférieures, 5 fonds internes, 2 fragments d'épaule et 20 fragments de panse (fig. 18). Le NMI est de 3 amphores, mais les fragments sont de tailles modestes, et semblent en position détritique puisque l'on n'observe pas de tri ou de disposition particulière. L'ensemble présente les caractéristiques d'un rejet domestique, mais rien n'interdit d'envisager que des pratiques de libation aient pu avoir lieu, encore une fois l'un n'excluant pas l'autre. Il n'est pas possible en l'état de se prononcer.

- Le dépôt de l'Us 3138 contenant la statue et le crâne humain a livré un fond (NMI : 1).

- Les différentes unités correspondant à l'abandon du puits (effondrement des parois : Us 3133, 3135, 3136 ; et les rejets domestiques : Us 3062, 3063, 3067, 3078) forment un « bouchon » dans lequel on dénombre 113 fragments d'amphores

qui ne présentent là encore pas de spécificité particulière : pas de tri, pas de trace de sabrage. Le NMI est de 3 amphores. On observe des panses brûlées et un jeton taillé dans une panse, ce qui confirme l'aspect détritique.

L'ensemble 437/512 a ensuite été comblé et nous observons, pour les niveaux supérieurs, 127 fragments d'amphores pour 4 individus (tabl. II et fig. 18), dont un certain nombre de panses brûlées.

LA CHRONOLOGIE

Procéder à des datations avec les bords des amphores italiques tardo-républicaines est très hasardeux (Olmer 2012). Les délicates césures qui sont produites par l'attribution d'une forme d'amphore, sans faire appel à d'autres critères que le bord, et les associer avec une période donnée (de La Tène C2 à La Tène D2b), méritent certainement plus qu'un raisonnement basé sur quelques millimètres – 50 ou 55 – pour distinguer des types variés (Tchernia 1986 ; Hesnard 1990 ; Maza 1998), un ratio à partir des mesures H/L de la lèvre (Sanmarti-Griego 1985) ou un classement à deux variables réalisé à partir de l'étude du mobilier d'un seul site (Guichard 1997). Nous n'avons pas de solution de substitution et préférons à ce stade profiter des propositions chronologiques livrées par les autres mobiliers, notamment la céramique. Néanmoins, et malgré un échantillonnage extrêmement faible (20 bords) (Bouchet 2016), nous avons soumis les objets des structures 437, 512 et 379 à l'exercice de la datation par différentes méthodes (fig. 19, A) ce qui produit des résultats mitigés et contrastés, sans être totalement contradictoires, puisque l'absence d'amphore caractéristique du milieu et de la seconde moitié du 1^{er} s. av. J.-C. est soulignée par toutes les approches. La césure entre gréco-italiques et Dressel 1A est beaucoup plus floue. Le traitement par la méthode Guichard met en exergue la classe 2, souvent observée sur de nombreux sites car très large, mais irait dans le sens d'une datation au 1^{er} s. av. J.-C.

Dans leur article de 2010, Fanette Laubenheimer et Céline Barthélémy-Sylvand avaient proposé de voir dans la variation des mesures des lèvres (H/L) une évolution chronologique, rejoignant en cela Antoinette Hesnard et Enric Sanmarti Greco (fig. 19, C), dans le sens où les mesures les plus faibles (H/L > 1) concerneraient les amphores les plus anciennes, de type gréco-italique, et les autres (H/L < à 1 et jusqu'à 2,3) les amphores les plus récentes, Dressel 1A et Dressel 1B. Nous constatons que les mesures des structures étudiées sont « conformes » au graphique précédent, ce qui est bien normal, mais que celles des objets du puits 512 sont particulièrement éclatées (fig. 19, B) et ne semblent donc pas se référer à une période distincte.

Face à ces constats, nous ne sommes pas en mesure de proposer une datation très précise, certaines amphores pouvant en outre être résiduelles, voire plusieurs fois remaniées. Même si nous avons analysé du mobilier globalement en bon état, certains fragments portaient des traces de remploi ou de combustion. Néanmoins, on se doit de souligner que le faciès des amphores de Châteaumeillant, comme cela a été observé par F. Laubenheimer et C. Barthélémy-Sylvand, semble comparable à un faciès de l'ouest de la Gaule, au regard des similitudes

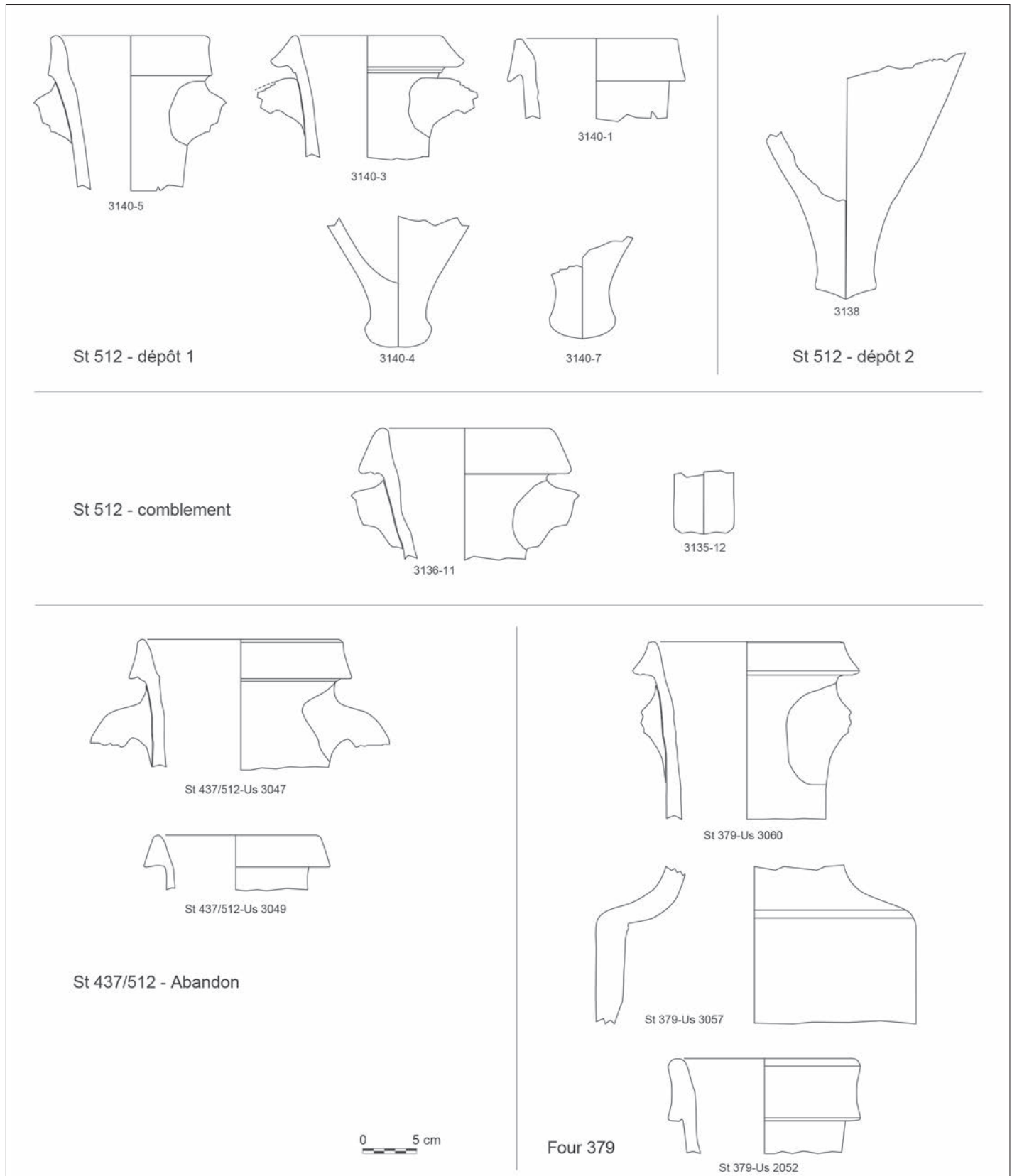


Fig. 18 – Les amphores de St 512, St 437 et St 379 (DAO : F. Olmer).

avec Paule (Côtes-d'Armor) notamment (fig. 19, D). La publication récente sur le quartier artisanal de l'agglomération gauloise de Blois souligne également un faciès de La Tène D1a et La Tène D1b pour les amphores, déterminé entre autres par l'application de la méthode Guichard (Peyne, Maza 2019).

Il apparaît que certains mobiliers présentant des bords au faciès « plus ancien » sont interprétés comme ayant été redéposés ou bien ayant contenu des « vieux vins », rejetant l'hypothèse (pourtant très bien argumentée par Matthew Loughton) d'amphores aux traits archaïsants produites sur la longue durée,

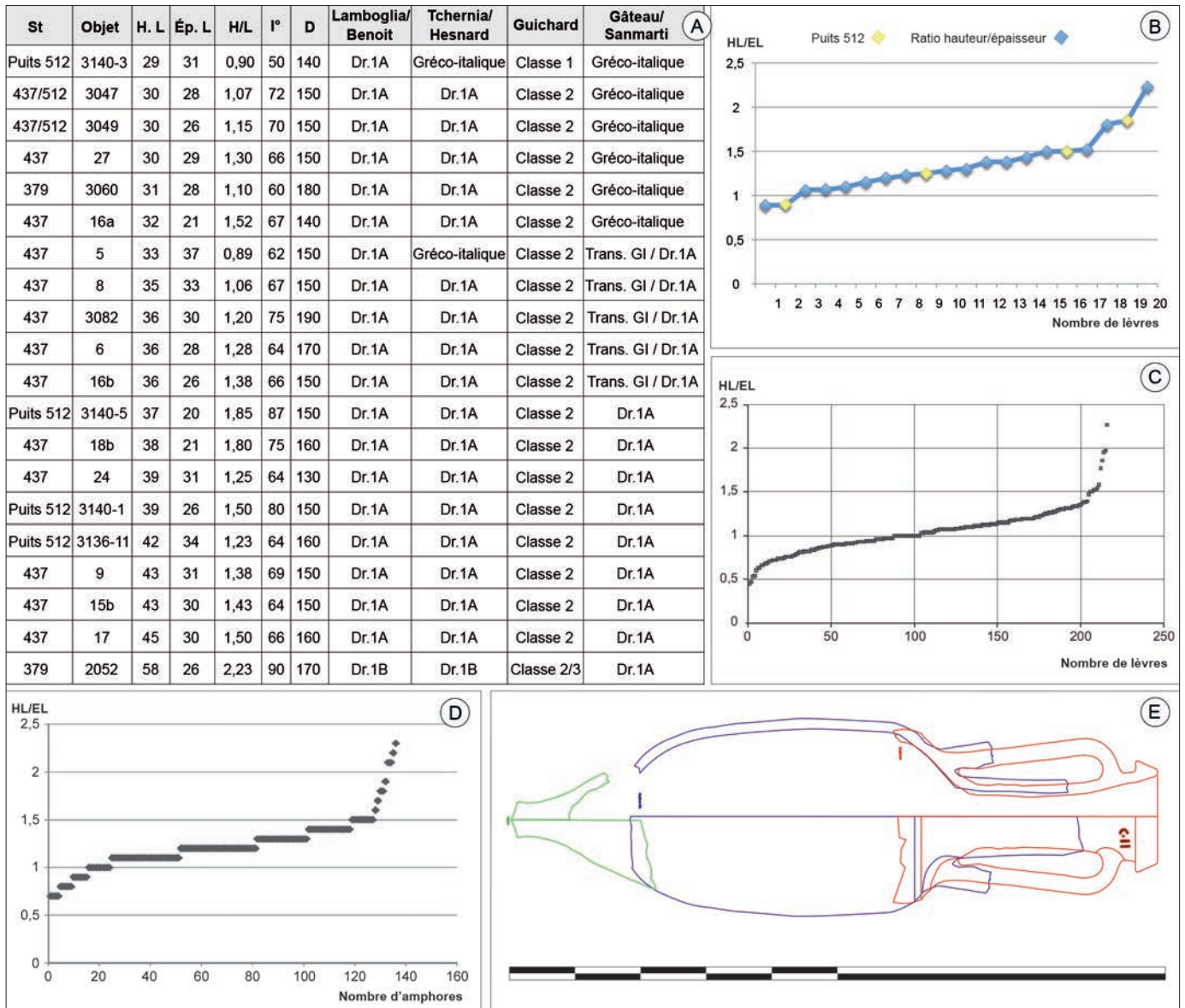


Fig. 19 – Approches méthodologiques de la chronologie des amphores. A, mesures et attributions des classes d’amphores suivant les différentes approches méthodologiques ; B, courbe de rapport hauteur/épaisseur des bords d’amphores du puits 512 ; C, Châteaumeillant, courbe de rapport hauteur/épaisseur (Laubenheimer, Barthélémy-Sylvand 2010, p. 15) ; D, Paule (Côtes-d’Armor), courbe de rapport hauteur/épaisseur ; E, reconstitution théorique d’une amphore de la St 512/437 (Laubenheimer et al. 2013, p. 319) (DAO : F. Olmer).

jusqu’au 1^{er} s. av. J.-C. (Loughton 2003). Or il s’avère que l’un des timbres observés à Blois, [PAR]NA (Payne, Maza 2019, p. 123), est connu sur l’épave de La Ciotat 3, dont le naufrage est daté du tout début du 1^{er} s. av. J.-C., et dont les grandes amphores présentent des épaules carénées mais des bords triangulaires qui, isolés, seraient datés de La Tène C2/La Tène D1a par la méthode Guichard (classe 1, classe 1/2 et classe 2). Il serait judicieux de reprendre certains des faciès du Grand-Ouest de la Gaule afin de vérifier dans le détail la valeur des datations très hautes, notamment celles avancées avant le milieu du 1^{er} s., qui sont souvent le fruit d’une méthodologie peut-être pas adaptée à toutes les régions. On conclura cette petite partie avec la restitution – hypothétique, car basée sur l’assemblage de fragments – d’une amphore de la cave 437, montrant une hauteur totale d’au moins 1 m (fig. 19, E), ce qui est généralement le cas à Châteaumeillant (où 55 % du corpus dépasse cette hauteur).

Les lots étudiés montrent un faciès du premier ou du deuxième quart du 1^{er} s. av. J.-C., sans qu’il soit possible d’en dire davantage. Il est probable que ces amphores aient connu une ou plusieurs vies avant d’être rejetées définitivement dans les trois contextes étudiés, ce qui expliquerait le léger décalage avec la céramique.

LES MARQUES PEINTES SUR AMPHORES

Très rarement observées, car inscrites avec un pigment rouge se détériorant rapidement à la lumière du jour, les marques peintes sur les amphores Dressel 1 sont toujours inscrites sur le col, entre les deux attaches supérieures des anses. La seule exception est le *titulus pictus* de Burriac (Cabrera de Mar, Espagne), inscrit en noir (Miro 1986).

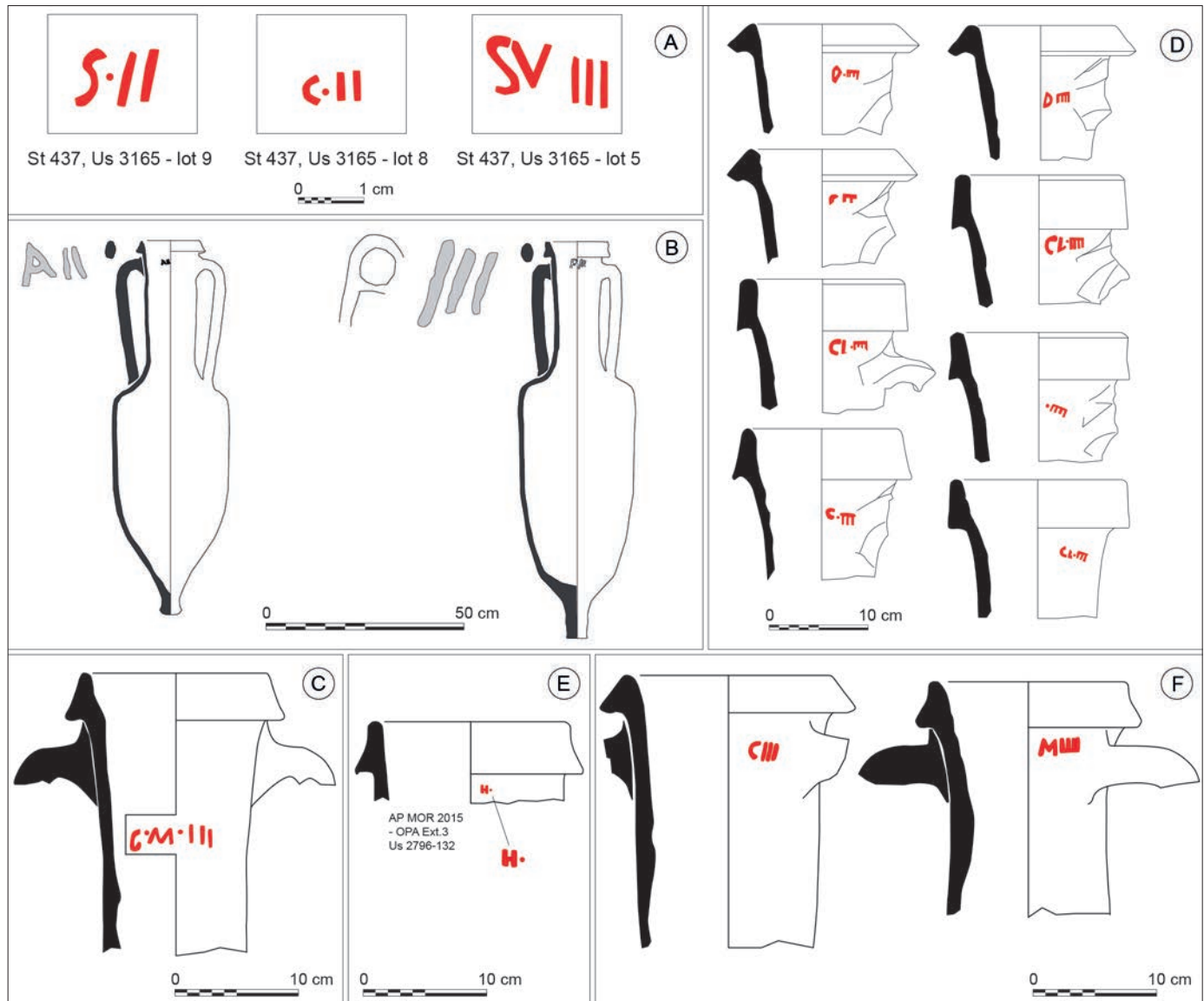


Fig. 20 – Les marques peintes sur les amphores de la cave 437 et quelques comparaisons (échelles variées) : **A**, amphores de St 437 ; **B**, collections anciennes (Laubenheimer, Barthélémy-Sylvand 2010, p. 34) ; **C**, « 9 chemin de La Planho » (d'après Loughton 2016, p. 268) ; **D**, Lyon-Verbe Incarné (dessins : G. Maza ; DAO : F. Olmer) ; **E**, sanctuaire d'Apollon Moritasgus à Alésia (dessin : F. Olmer) ; **F**, « 105 rue Saint-Roch » (d'après Benquet et al. 2012, fig. 234 et fig. 256)(DAO : F. Olmer).

Trois témoignages avaient déjà été repérés dans les collections anciennes de Châteaumeillant : AII et PIII (fig. 20, B) ainsi qu'un C[---] (Laubenheimer, Barthélémy-Sylvand 2010, p. 34, fig. 63-65).

Lors de la fouille de 2016, nous avons nettoyé les cols à l'éponge sur le terrain et pu ainsi observer fugacement trois marques peintes qui se sont rapidement effacées quasiment sous nos yeux (fig. 20, A) : S.II, C.II et SV III. On ne connaît pas la signification de ces associations de lettres, mais l'hypothèse la plus pragmatique serait celle d'un décompte d'années concernant l'âge des vins, ici 2 ou 3 ans. En effet, Il ne s'agit aucunement de marques consulaires que l'on rencontre dans des milieux aux conditions de conservation privilégiée, comme les puits de Toulouse ou d'Agen (Lot-et-Garonne) (Verdin *et al.* 2013), lesquelles mentionnent les deux consuls élus de l'année précise où les amphores ont été remplies de vin, ce dernier ayant déjà passé entre un et cinq ans de vieillissement en *dolium* (Tchernia

1986, p. 30-32). Nous avons réuni quelques cas provenant d'Alésia (Côte-d'Or), de Lyon (Rhône) et de Toulouse (Haute-Garonne) (fig. 20, C-F) qui présentent d'intéressantes ressemblances, d'un point de vue épigraphique, avec les exemplaires de Châteaumeillant : une ou deux lettres et des chiffres. Les lettres sont A, C, H, M, P et S et les chiffres sont II, III et IIII, que l'on comprend comme 2, 3 et 4 ans. De nombreux exemples de la Caserne Niel à Toulouse confirment la quasi-exclusivité de l'usage de ces mêmes chiffres, mais associés à toutes les lettres de l'alphabet, parfois seules de A à X, ou bien combinant deux lettres (Loughton, Alberghi 2017, vol. 17, p. 7173-7176), ce qui complique considérablement les interprétations, notamment celle qui consiste, comme indiqué précédemment, à considérer ces chiffres comme des indications de l'âge du vin. C'est une étude passionnante qui dépasse le cadre de cette contribution.

Les nouveaux contextes d'amphores étudiés à Châteaumeillant nous ont permis d'aborder de nombreux aspects (taphonomiques,

Tabl. IV – Quantification des céramiques dans les St 437 et 512 : A, tableau de comptages généraux des céramiques selon les contextes ; B, répartition du NR et du NMI par phase stratigraphique (NMI : nombre minimum d'individus ; NR : nombre de restes) (M. Bouchet).

A catégorie céramique		grossière locale		fine locale		peinte		type Besançon		indét./ autre		total Us			
		NR	NMI	NR	NMI	NR	NMI	NR	NMI	NR	NMI	NR	% NR	NMI	% NMI
St 437 (phase 1)	3169	1	1	0	0	0	0	0	0	0	0	1	0,10	1	0,70
	3166	10	1	12	1	2	0	0	0	0	0	24	1,60	2	1,40
	3165	0	0	1	0	0	0	0	0	0	0	1	0,10	1	0,70
	3164	75	9	62	6	1	0	0	0	0	0	138	9,40	15	10,80
	3163	4	0	2	0	2	0	0	0	1	0	9	0,60	1	0,70
St 512 (phase 2)	3071, 3097	5	1	4	1	0	0	0	0	0	0	9	0,60	2	1,40
	3141	15	0	0	0	0	0	0	0	0	0	15	1	1	0,70
	3140	406	12	72	7	1	0	0	0	0	0	479	32,50	19	13,70
	3135, 3136, 3137	101	11	99	8	3	0	0	0	0	0	203	13,80	19	13,70
	3133	16	3	13	1	0	0	1	0	0	0	30	2	4	2,90
St 512 (phase 3)	3062, 3063, 3068, 3078	40	8	17	1	0	0	0	0	9	0	66	4,50	9	6,50
	3090	3	2	3	2	0	0	0	0	0	0	6	0,40	4	2,90
	3049, 3060, 3067, 3070	193	21	199	31	3	0	0	0	2	1	397	27	53	38,10
	3047, 3066	57	6	36	4	0	0	0	0	1	0	94	6,40	10	7,20
total catégorie		926	74	520	62	12	1	1	1	13	1	1 472	100	139	100
% catégorie		62,90	53,20	35,30	44,60	0,80	0,70	0,10	0,70	0,90	0,70				

B	
	<p>NR : 1472</p> <ul style="list-style-type: none"> ■ Phase 1 ■ Phase 2 ■ Phase 3
	<p>NMI : 139</p> <ul style="list-style-type: none"> ■ Phase 1 ■ Phase 2 ■ Phase 3

épigraphiques, chronologiques), et d’y associer des études en laboratoire, témoignant encore une fois de la richesse de ce site exceptionnel à l’échelle de la Gaule.

F. O.

LA CÉRAMIQUE

DONNÉES GÉNÉRALES

Les trois grandes séquences de comblement définies d’après l’analyse stratigraphique de cet ensemble complexe ont livré un total de 1 472 fragments de vaisselle en céramique se rapportant à un minimum de 139 individus (tabl. IV). Ce mobilier est inégalement réparti dans les contextes de la St 437 (NR : 173 ; NMI : 17), du conduit du puits 512 (NR : 736 ; NMI : 46) et des vidanges de foyer et remblais scellant le puits (NR : 563 ;

NR : 76). L’état général de conservation des tessons est plutôt médiocre. Ceux-ci sont généralement très fragmentés, à l’exception des vases de stockage présents au fond du conduit du puits. Nombreux sont les tessons d’aspect érodé, brûlé ou portant des concrétions. Aucun récipient complet (intact ou non) n’est à signaler. Enfin, trois fonds de vases provenant du fond du puits dans l’Us 3140 présentent des stigmates d’impact, de perforation ou de découpe.

Si l’analyse stratigraphique indique que les phases de fonctionnement de la cave et du puits ne sont pas synchrones, l’examen des amphores italiennes (voir *supra*, p. 25) et de la vaisselle les inscrit dans les limites du 1^{er} s. av. J.-C. Les catégories en présence et certaines formes caractéristiques permettent en effet de rattacher ces contextes aux étapes 3 (La Tène D1b/ La Tène D2a) et 4 (La Tène D2b) du référentiel des céramiques locales établi pour l’habitat de Châteaumeillant (Bouchet 2017). Parmi la vaisselle, peu nombreux sont les éléments discriminants

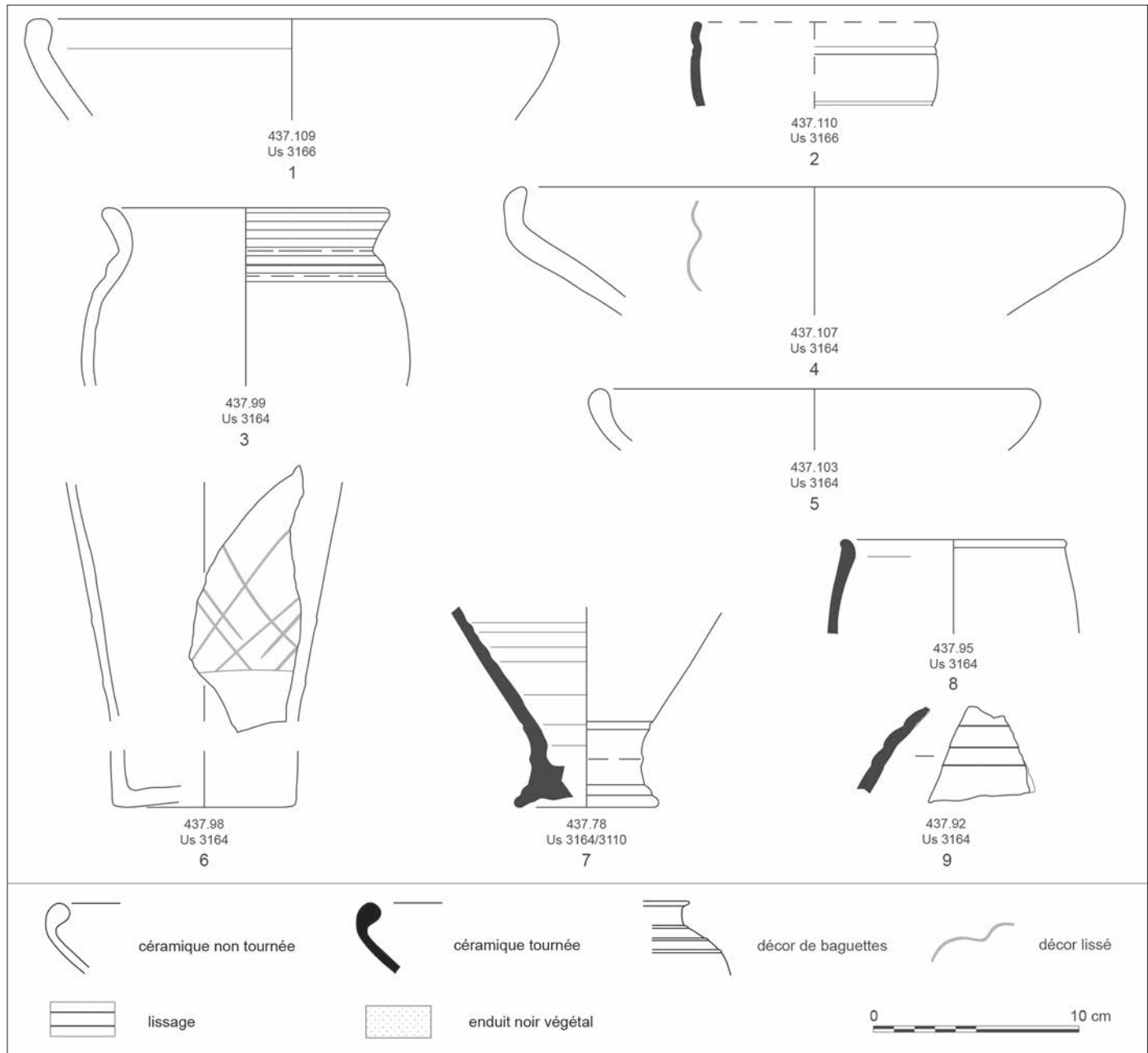


Fig. 21 – Sélection de mobilier céramique représentatif associé à la cave St 437 (DAO : M. Bouchet).

à notre disposition pour établir précisément la chronologie des dépôts successifs. La vaisselle d'origine méditerranéenne est ainsi totalement absente du corpus étudié ici. Globalement, ces séries se caractérisent par la fréquence de la vaisselle utilitaire et culinaire (63 % des restes), considérée comme peu « datante ». Parmi la vaisselle fine de service, quelques éléments (bouteilles, gobelet en paroi fine, anse de cruche à engobe blanc...), conjugués à la chronologie relative, autorisent néanmoins à proposer une datation pour les différentes étapes de comblement : la séquence de fonctionnement de la cave (phase 1) se place dans un intervalle situé entre les années 80 et 50 av. J.-C., tandis que le mobilier livré par les premiers niveaux de comblement du puits est datable des années 50/25 av. J.-C. (phase 2). Enfin, le mobilier issu des remblais destinés à obturer cette grande fosse (phase 3) renvoie une image plus hétérogène, avec une part non négligeable de tessons résiduels et issus de rejets secondaires.

C'est donc l'absence des catégories de céramique marquant – à l'échelle du gisement – le dernier quart du 1^{er} s. av. J.-C., notamment la sigillée italique et les gobelets de type Beuvray (étape 5 du référentiel local : Bouchet 2017, p. 125-129), qui permet de considérer que les derniers apports de sédiments scellant définitivement l'excavation interviennent rapidement après l'abandon de St 512 comme structure de puisage et au plus tard dans les années 30/20 av. J.-C.

LE MOBILIER CÉRAMIQUE LIÉ À L'OCCUPATION ET À L'ABANDON DE LA CAVE 437 (PHASE 1 : VERS 80-50 AV. J.-C.)

La séquence de comblement de la partie inférieure de la cave, correspondant à plusieurs niveaux d'occupations successives, se divise en deux états, dont le premier a livré un

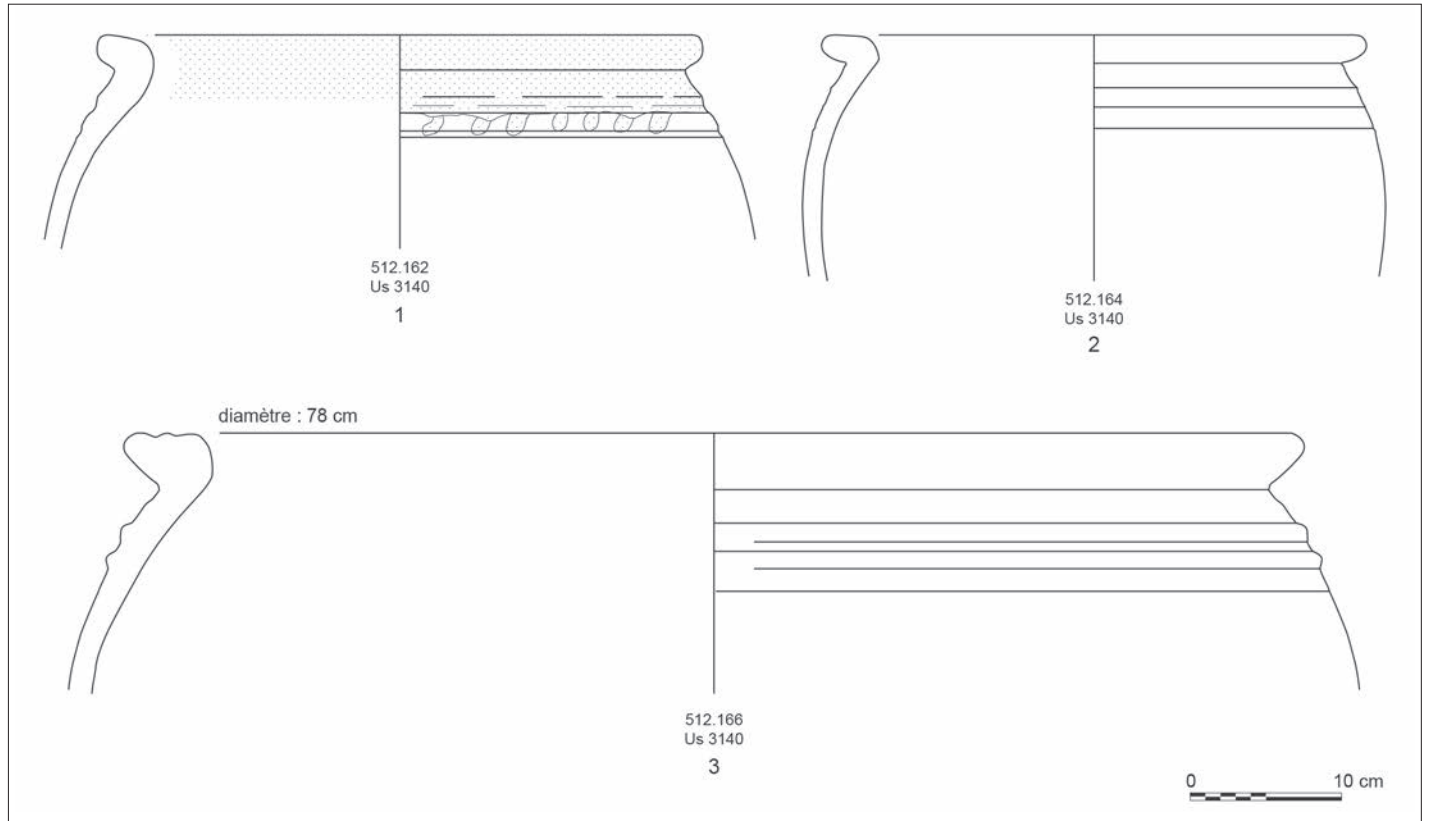


Fig. 22 – Les jarres de stockage de l’Us 3140 (DAO : M. Bouchet).

faible nombre de restes (NR : 25 ; NMI : 3). Les seules formes attestées consistent en deux jattes à bord rentrant modelées dans une argile grossière et un gobelet à paroi fine, panse cylindrique et bord concave (fig. 21, n° 2). La morphologie de ce dernier, de production locale et décoré de deux petites cannelures concentriques, est dérivée des gobelets italiques. Peu courant dans les assemblages de Châteaumeillant, il offre néanmoins un point d’ancrage chronologique certain dans la période de La Tène D2.

Le mobilier provenant des niveaux sus-jacents associés aux amphores est un peu plus abondant (NR : 148 ; NMI : 14). Il est constitué en grande partie de vaisselle grossière à vocation culinaire, illustrée par une majorité de jattes à bord rentrant, et de deux vases de stockage. Plusieurs fragments de panse portent un décor de croisillons lissés, que l’on retrouve assez fréquemment dans l’habitat de Châteaumeillant contemporain de la fin du II^e s. et de la première moitié du I^{er} s. av. J.-C. Parmi la vaisselle fine de service et de présentation, cuite en atmosphère réductrice ou oxydante, plusieurs fragments de col haut et étroit, de pied débordant ou de panse à décor mouluré appartenant à des bouteilles caractérisent également cette période.

Le faciès du mobilier céramique associé aux niveaux d’occupation de St 437 est donc sensiblement conforme, tant dans sa composition que dans les formes rencontrées, à celui définissant l’étape 3 des assemblages domestiques de l’habitat de Châteaumeillant, dans lequel s’insère cette cave (Bouchet 2017, p. 113-120). La présence du gobelet à bord concave invite à placer la formation de ces niveaux plutôt dans une fourchette basse de cette période, soit dans les années 80/50 av. J.-C.

LE MOBILIER CÉRAMIQUE ASSOCIÉ AUX SÉQUENCES D’ABANDON DU Puits (PHASE 2 : VERS 50/25 AV. J.-C.)

Le premier dépôt au fond du puits

Les remblais de construction du puits 512, de même que ses niveaux d’utilisation, n’ont livré que quelques tessons clairsemés de céramique (NR : 24 ; NMI : 2), qui n’appellent pas de commentaire particulier. En revanche, la première séquence de comblement d’abandon (Us 3140), précédant le dépôt de la statue et du crâne humain, est constituée d’un apport massif et volumineux de mobilier domestique et notamment de vaisselle en céramique (NR : 479 ; NMI : 19), qui se différencie de la phase précédente tant sur le plan quantitatif que qualitatif. Cet assemblage singulier dénote un rejet primaire et volontaire, reflète probablement d’une activité domestique spécifique, mais indéterminée. Sa composition tranche également avec les rares autres contextes reconnus dans le reste de l’habitat de la seconde moitié du I^{er} s. av. J.-C.

Il se caractérise en effet par la proportion inhabituelle des céramiques grossières modelées : 406 restes sont dénombrés – soit près de 85 % du NR –, dont plus de la moitié se rapporte à des grandes jarres de fabrication régionale dévolues au stockage des denrées. Cette catégorie de vase utilitaire est courante en Berry dans les habitats des II^e et I^{er} s. av. J.-C. et se distingue par une morphologie très standardisée, ainsi qu’une contenance plus importante que les autres pots utilitaires (Bouchet 2017, p. 148-153). Un minimum de 7 jarres est comptabilisé, mais aucun exemplaire n’apparaît complet en dépit des nombreux recollages identifiés (fig. 22). En termes fonctionnels, 2 gabarits sont identifiés d’après les diamètres à l’ouverture

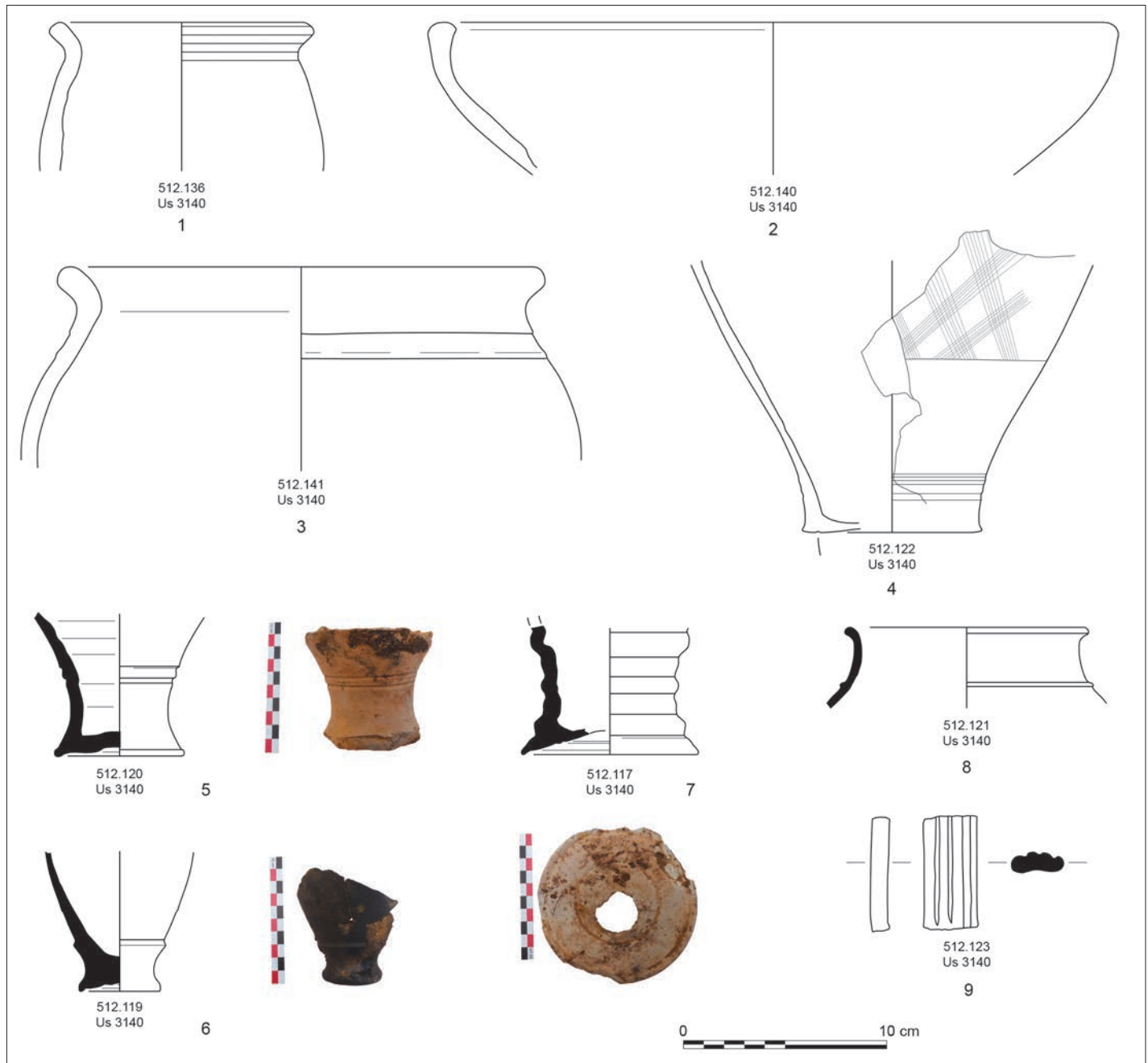


Fig. 23 – Sélection de mobilier céramique représentatif associé au puits 512 (DAO et cliché : M. Bouchet).

passant du simple (environ 0,35 m) au double (0,70 à 0,80 m). La morphologie de ces grands contenants au profil trapu et aux parois et rebords très épais évolue peu dans le temps, mais le développement des bords triangulaires massifs avec un méplat cannelé (fig. 22, n° 3) semble être un marqueur de la seconde moitié du 1^{er} s. av. J.-C. (étape 4 du référentiel local). Ces jarres sont accompagnées de trois pots de plus faible gabarit, ainsi que par deux jattes à bord rentrant, qui renvoient tous également à la sphère culinaire et aux fonctions de stockage/conditionnement et de préparation (fig. 23, n°s 1-4).

Au sein de ce dépôt, la vaisselle fine est très peu représentée, avec seulement 73 restes – soit 15 % du NR de la séquence. Là aussi, le spectre fonctionnel est singulier puisqu'il s'agit exclusivement de formes hautes fermées de type bouteille, c'est-à-dire des vases réservés au service des liquides. Les éléments

typologiques présents correspondent à un col et cinq fonds de récipients dont les flancs sont élancés et les pieds cintrés plus ou moins débordants et chargés de moulures – décor caractéristique à Châteaumeillant à la fin de La Tène D2. Trois de ces fonds de bouteille ont manifestement fait l'objet d'un traitement particulier et intentionnel, comme celui dont la partie centrale a été perforée (fig. 23, n° 7). Rejetés au même moment que des restes détritiques, ces fonds mutilés évoquent dans ce contexte des pratiques qui pourraient être liées à des libations, à l'image de ce qui a été observé dans le comblement légèrement plus récent du puits 310 situé à proximité (Bernier 2019). Enfin, il faut souligner la présence d'un fragment d'anse de cruche à engobe blanc – le seul représentant cette catégorie (fig. 23, n° 9). En Auvergne, les cruches à couverte blanche sont produites dès La Tène D2b (Mennessier-Jouannet, Deberge 2017). Ce type de vase, qui était

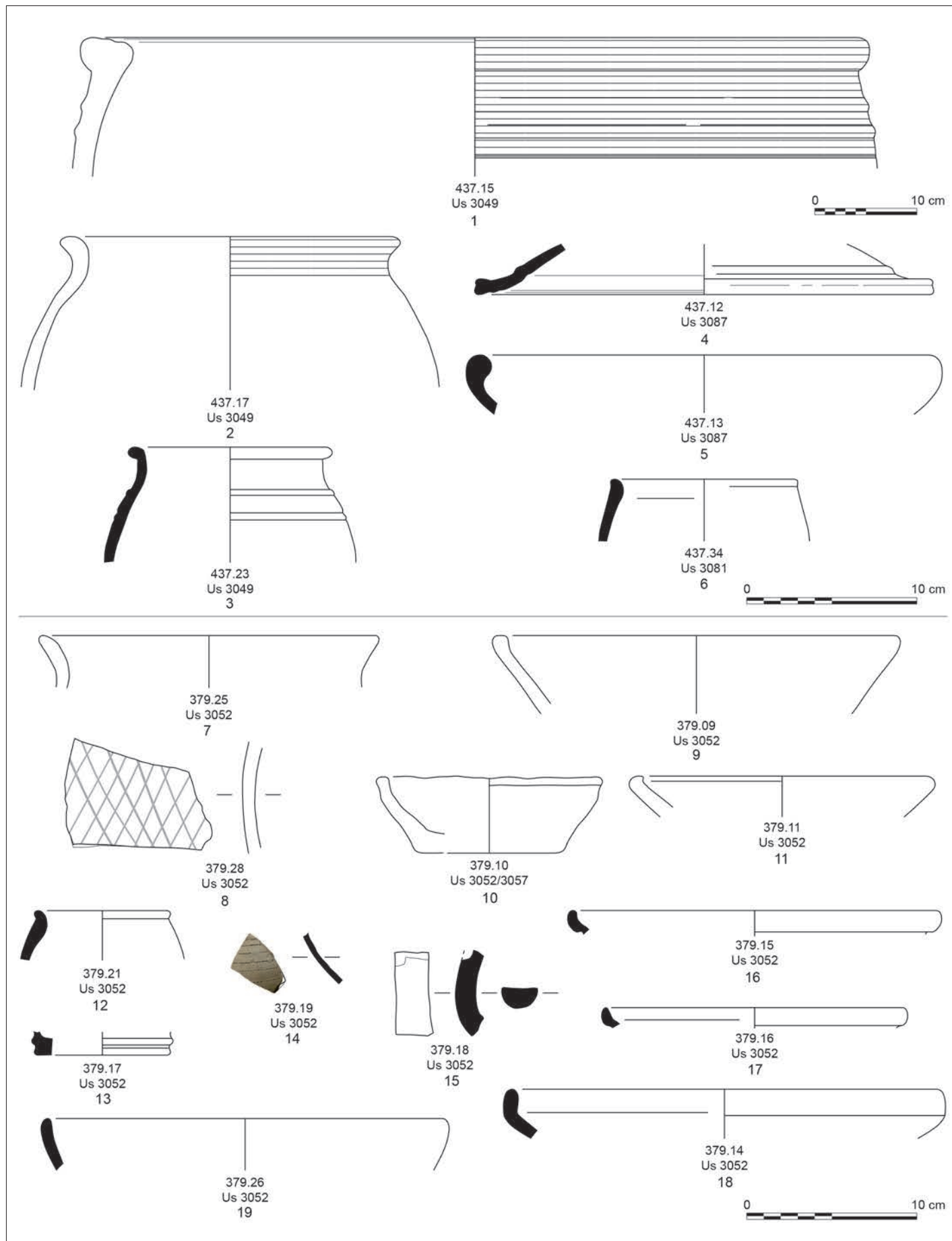


Fig. 24 – Sélection de mobilier céramique associé aux remblais scellant St 512 et au comblement du four St 379 (DAO : M. Bouchet).

Tabl. V – Comptages généraux de la faune du puits 512 (NR : nombre de restes) (S. Krausz).

	NR total	Identifiés	Non identifiés	NR bœuf	NR porc	NR caprinés	NR chien	NR petit mammifère
Us 3133	11	7	4	2	3			2
Us 3135	115	37	78	23	5	8	1	
Us 3136	7	5	2	3	2			
Us 3137	1	0	1					
Us 3140	16	1	15	1				
TOTAL	150	50	100	29	10	8	1	2
%	100	33,33	66,67	19,33	6,67	5,33	0,67	1,33

connu jusqu'à présent à Châteaumeillant uniquement dans les ensembles de l'époque augustéenne, permet de proposer pour ce contexte un *terminus post quem* vers 50 av. J.-C.

Le comblement du conduit du puits

Le reste de la séquence de comblement du conduit du puits (Us 3133, 3135, 3136 et 3137) a livré un mobilier céramique comparativement peu abondant (NR : 233 ; NMI : 23), accompagné de nombreux fragments de meules rotatives (voir *infra*, p. 33). L'assemblage se différencie de l'Us 3140 par une fragmentation beaucoup plus importante des tessons et un mauvais état de conservation. La composition catégorielle est plus conforme aux rejets détritiques de type domestique, à parts égales entre céramique grossière et céramique fine. Ce mobilier se trouve ici en position secondaire, englobé dans les apports de sédiments destinés à reboucher le puits après son abandon, il est par conséquent plutôt hétérogène. Les formes attestées, peu discriminantes, mêlent vaisselle culinaire/utilitaire (jarres et pots de stockage, pots à cuire) et vaisselle fine de présentation/consommation (majorité de jattes à bord rentrant en céramique fine enfumée).

LA DERNIÈRE SÉQUENCE DE REMBLAIEMENT ET LE SCÈLEMENT DE LA PARTIE SUPÉRIEURE DU Puits (PHASE 3)

À la base de cette séquence de comblement, les sédiments plus limoneux et charbonneux (Us 3063, 3068 et 3069) contenaient très peu de céramiques (NR : 39 ; NMI : 6). Les épais remblais qui les surmontent (Us 3047, 3049, 3060 et 3070), destinés à obturer complètement la grande fosse d'ouverture du puits, étaient plus riches en matériel déritique d'origine diverse. La vaisselle en céramique comptabilise ainsi 497 restes pour un minimum de 68 individus (fig. 24, n^{os} 1-6). Pour autant, l'hétérogénéité de l'assemblage ne permet pas d'affiner la chronologie de cette dernière séquence de comblement, qui a lieu vraisemblablement très rapidement après l'abandon du puits. C'est l'absence des marqueurs traditionnels de l'époque augustéenne, conjuguée à la chronologie relative observée avec le dernier comblement du four St 379 (Us 3052) qui apporte les arguments chronologiques utiles (fig. 24, n^{os} 7-18). En effet, l'association d'un fragment d'assiette en céramique campanienne tardive à vernis brun-rouge incomplètement grésé

(ou pré-sigillée), d'une panse de gobelet en paroi fine avec décor réalisé à la molette et d'assiettes et coupes en *terra nigra* (type Menez 22/25 et Menez 59) concordent pour placer cet ultime événement à la transition entre La Tène D2b et le début de l'époque romaine, soit dans les années 30/20 av. J.-C.

M. B.

LA FAUNE

Dans le puits 512, la faune est représentée par un échantillon très faible (tabl. V). Il y a peu de grandes pièces osseuses, la majorité des fragments ayant été recueillie au tamisage. Le matériel est en mauvais état, altéré par un séjour prolongé en milieu humide. De ce fait, le pourcentage d'identification est faible (33,77 %). L'intérêt principal de cette étude est de montrer que les ossements ont été recueillis principalement dans le conduit supérieur du puits, dans les Us 3133, 3135, 3136 et 3137. La majorité des restes osseux se situe dans l'Us 3135 (NR = 115) et il n'y a aucun os animal dans l'Us 3138, c'est-à-dire aucun dépôt de faune accompagnant la statue et le crâne humain. Parmi les ossements, on note la présence exclusive d'animaux domestiques, bœuf, porc, caprinés et chien (une seule pièce pour cette espèce, une dent isolée). L'Us 3135 a livré plusieurs pièces appartenant à un jeune bovin de moins de 24 mois. Il ne s'agit pas d'un veau complet, mais seulement des bas de patte antérieures et postérieures, comprenant les deux métacarpes et métatarses (non épiphysés), des fragments des tibias, dont le droit était en connexion avec son talus et son calcanéum. Sur ce tibia droit, une fine trace de couteau est visible, liée sans équivoque à une découpe de préparation bouchère. Ces parties ont été rejetées dans le puits alors qu'elles étaient probablement encore en connexion. On notera la présence d'une seule pièce osseuse identifiable dans l'Us 3140, la partie distale d'un humérus gauche de bœuf. La faune recueillie dans le puits 512 appartient clairement à des rejets domestiques issus d'espèces consommées dans l'habitat de ce secteur et ne révèle aucun dépôt particulier d'animaux. On rappellera en outre l'absence quasi-totale de faune dans l'Us 3140 et totale dans l'Us 3138, qui contient la statue et le crâne humain. Cette observation renforce le caractère particulier de ces deux niveaux archéologiques.

S. K.

LES MEULES

Vingt-quatre fragments de meules rotatives ont été recueillis dans ces deux structures : 22 dans le puits, 2 dans la cave. Les fragments importants appartiennent tous au deuxième niveau d'occupation avec son comblement d'amphores (Us 3164, NR : 2). Celles-là sont tombées dans une période de comblement du puits et de l'effondrement de ses parois (Us 3135, NR : 13 ; Us 3136, NR : 1 ; Us 3063/3095, NR : 4 ; Us 3096, NR : 1), 3 fragments seulement sont au niveau de la première séquence de dépôt (Us 3140), dont une *meta* presque complète (Us 3140, n° 2017-32). Toutes ces meules ont été taillées dans du grès issu de carrières très proches de Châteaumeillant, identifiées par François Boyer à Saint-Christophe-Le-Chaudry et à La Villotte (Cher), et à Champillet (Indre) (fig. 25). La morphologie de ces parties de moulins est caractéristique de la fin de la période de La Tène à Châteaumeillant : les diamètres ne dépassent pas 0,35 m ; les *meta* ne sont perforées que partiellement. Les *catillus* sont relativement hauts, leurs flancs sont verticaux ou légèrement rentrants, le trou du manchon dans 2 exemplaires présente une forme rectangulaire horizontale, une marque de fabrication des productions locales. Les réceptacles sont profonds, voire très profonds pour le *catillus* 2016-069/073. Mise à part une *meta* complète dans l'Us 3140, la fragmentation de ces meules est très forte, les collages peu nombreux. Il s'agit d'objets qui sont venus avec les remblais, aucune activité de mouture en place n'est identifiable dans la fosse, aucun dépôt volontaire, même en vue du rebouchage, n'est perceptible dans le puits. Néanmoins, par rapport à la répartition des fragments de meules sur l'ensemble de la zone fouillée, ce lot constitue une concentration importante de pièces de mouture et représente un ensemble typique d'une production locale de la fin de La Tène.

O. B.

LE MOBILIER MÉTALLIQUE

Le puits 512 a livré une petite quantité de mobilier métallique pour l'essentiel en position secondaire. Les couches supérieures 3133 et 3135 contenaient seulement un fragment de petit anneau en alliage cuivreux, un clou de menuiserie et quelques fragments indéterminés en fer, et la couche 3137 a fourni un clou de menuiserie en fer. La majorité du matériel provient de la couche de comblement inférieur 3140. Il se compose d'un fragment de lame en fer, de fragments indéterminés en fer et d'un lot de 14 clous en fer, dont 13 de construction complets ou fragmentaires de grandes dimensions (longueur supérieure à 13 cm). Ils étaient mis en œuvre dans un assemblage de bois robuste et pourraient être liés au cuvelage supérieur du puits ou, plus probablement, à un bâtiment situé au-dessus de la cave 437 ou ailleurs dans le quartier.

Le comblement de l'Us 3140 (n° iso 8973) a livré les restes d'une parure annulaire en alliage cuivreux. L'objet est conservé aux trois quarts et en plusieurs portions, l'une dans un état relativement bon avec une surface lisse, les autres fragmentées, recouvertes de corrosion et fortement minéralisées (fig. 26). Il s'agit d'un grand anneau tubulaire constitué d'un jonc creux de section circulaire formé par recourbement d'une fine tôle, de

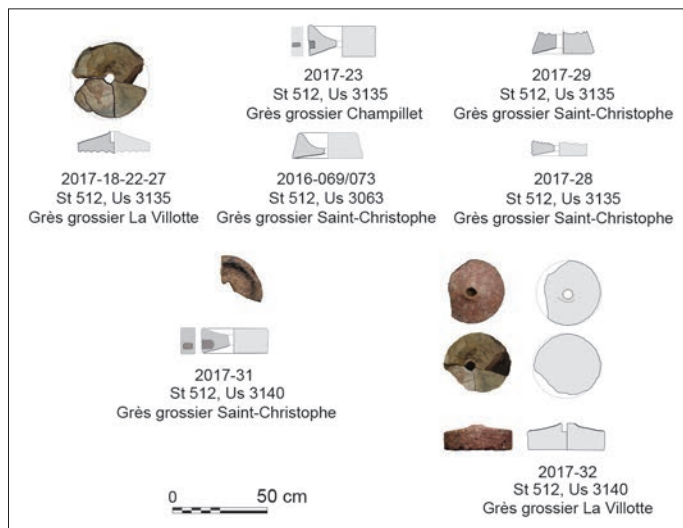


Fig. 25 – Sélection de meules des St 437 et 512 (clichés et DAO : O. Buchsensschutz, UMR 8607 AORoc).



Fig. 26 – Anneau en alliage cuivreux (iso n° 8973) (cliché : B. Girard, UMR 7299 Centre Camille-Jullian).

forme circulaire, sans décor. Une fermeture par emboîtement est conservée à l'extrémité d'un fragment (au niveau de la flèche : fig. 26). Son diamètre externe mesure environ 110 mm et sa section 7 à 8 mm. Un tel diamètre est inférieur à celui d'un torque et supérieur à celui d'un bracelet (passé au poignet), et pourrait donc correspondre plutôt à un brassard (passé au bras ou au coude). L'état de conservation général de l'objet relève vraisemblablement de la taphonomie. Il ne livre en tout cas aucune trace manifeste de gestes de transformation.

Les parures tubulaires de la fin de l'âge du Fer, sans ornement ou agrémentées de décors géométriques, sont largement répandues des régions rhénanes au sud de la France, majoritairement dans des agglomérations, plus rarement dans des sanctuaires et parfois dans des tombes (Feugère 1993, p. 53, fig. 13). Elles apparaissent à la fin de La Tène C2 et se diffusent surtout



Fig. 27 – Sections des bracelets et anneaulet (iso n° 8761) en matière organo-minérale fossile de St 437 et 512 (clichés et DAO : C. Millereux).

à La Tène D1, mais elles sont encore présentes à La Tène D2, à une fréquence toutefois nettement moindre (Demierre 2015, p. 139-140 ; 2019, p. 144-146, groupe B22). En région Centre, sur le territoire biturige, le principal ensemble de comparaison provient de l'agglomération des Arènes à Levroux, qui a fourni 4 exemplaires dans des contextes de la phase 4, soit La Tène D1b (R10, R74, R244, R599), et 3 dans des contextes non datés (R140, R345, CG371) (Buchsenschutz *et al.* 1994 ; Roux 2013, vol. 3, p. 26, pl. 16 et pl. 22). D'autres exemplaires sont attestés plus au nord en territoire carnute, par exemple dans l'agglomération de la Croupe à Blois, dans des structures de la fin de La Tène C2 et La Tène D1 (Roux 2013, vol. 3, p. 104-105 et pl. 44 ; Roux 2019), ou encore sur le site de l'îlot de la Charpenterie à Orléans (Loiret), dans des contextes de La Tène D2 (Roux 2013, vol. 3, p. 78 et pl. 33).

La présence de cette parure isolée au fond du puits pourrait sembler singulière. Il n'existe toutefois pas d'arguments factuels pour appuyer l'hypothèse d'un dépôt de nature rituelle. L'objet a été retrouvé à la base d'un comblement caractérisé par un mobilier diversifié (céramiques, amphores, *dolia*, meules) relevant *a priori* d'un faciès détritique, correspondant à une phase de rejets. Sa présence peut être fortuite (objet perdu) ou volontaire (objet jeté). L'objet lui-même n'a rien d'exceptionnel en soi. Par ailleurs, il n'existe aucun lien direct avec les éléments particuliers que sont le crâne humain et la statue anthropomorphe, qui correspondent à une étape ultérieure de la vie du puits.

LES OBJETS EN MATIÈRE ORGANO-MINÉRALE FOSSILE

Alors qu'une seule pièce de parure en matière organo-minérale fossile (n° iso 8702) a été mise au jour dans les niveaux d'abandon de la St 437 (Us 3164), sept objets ont été découverts au sein du puits 512, tous dans l'Us 3135 (fig. 27) qui correspond au comblement ou remblaiement du puits. Tous fragmentaires, ils s'intègrent au corpus de Châteaumeillant qui a livré au total plus d'une centaine de bracelets. Ils sont représentatifs des types connus pour le second âge du Fer, et plus généralement pour La Tène C et D. Il s'agit de joncs lisses de faible hauteur (en moyenne 0,7 cm), dont les sections varient. Dans le puits 512, les formes des bracelets sont ovalaires et plano-convexes.

Le seul objet complet (n° iso 8761) recueilli dans la St 512 constitue une découverte inhabituelle. Il s'agit de l'unique exemplaire mis au jour depuis la reprise des fouilles sur l'*oppidum* de Châteaumeillant. Un anneaulet de morphologie et de dimensions identiques avait été découvert lors de fouilles anciennes (n° iso 2012.0.60), ainsi qu'un second, fragmenté. Le premier provient du comblement supérieur du puits F.II du jardin Kasmareck. Sa position dans la St 512 ne peut pas être directement liée au dépôt de la statue et du crâne humain. La fonction de ces objets, qui sont le plus souvent découverts en contexte funéraire, reste énigmatique et pourrait relever de l'ornementation ou de l'artisanat (Baron 2012, p. 27).

La présence d'objets en schistes bitumineux sur le promontoire de Châteaumeillant révèle une production régionale, ainsi que l'importation de produits plus lointains. En effet, les études en cours de pétrologie organique réalisées par B. Ligouis¹² sur certains de ces objets (l'anneulet et deux joncs) ont permis de confirmer l'hypothèse d'un approvisionnement opportuniste depuis un centre de production peu éloigné, situé dans l'Allier à Buxières-les-Mines. Elles démontrent également que des matériaux très appréciés ont été importés sur de plus longues distances, en particulier les *blackstones* qui étaient acheminés depuis le sud de l'Angleterre. Les parures en schiste bitumineux révèlent le dynamisme des productions régionales, ainsi que des échanges à courte et longue distance.

C. M.

LES OBJETS EXCEPTIONNELS DU PUIITS LE CHENET À PROTOMÉ DE CHEVAL

Le chenet en terre cuite a été découvert dans l'Us 3140, au fond du puits (fig. 10). Il était brisé en deux morceaux, le corps de l'objet et la tête de cheval n'étant pas solidaires. La rupture s'est probablement produite au moment où l'objet a été jeté dans le puits, le cassant dans sa partie la plus fragile, au niveau de l'encolure de l'animal. Les deux fragments recollent toutefois parfaitement. Le pied du chenet (barre horizontale) est totalement manquant, la cassure étant nette et franche à la jonction du corps (partie verticale). Aucun autre fragment de ce pied n'a été retrouvé dans le puits. Le corps est complet et bien

B. G.

12. Laboratories for Applied Organic Petrology (LAOP), Tübingen (Allemagne).



Fig. 28 – Le chenet après restauration
(restauration et photographies : F. Bois ; DAO : S. Krausz).

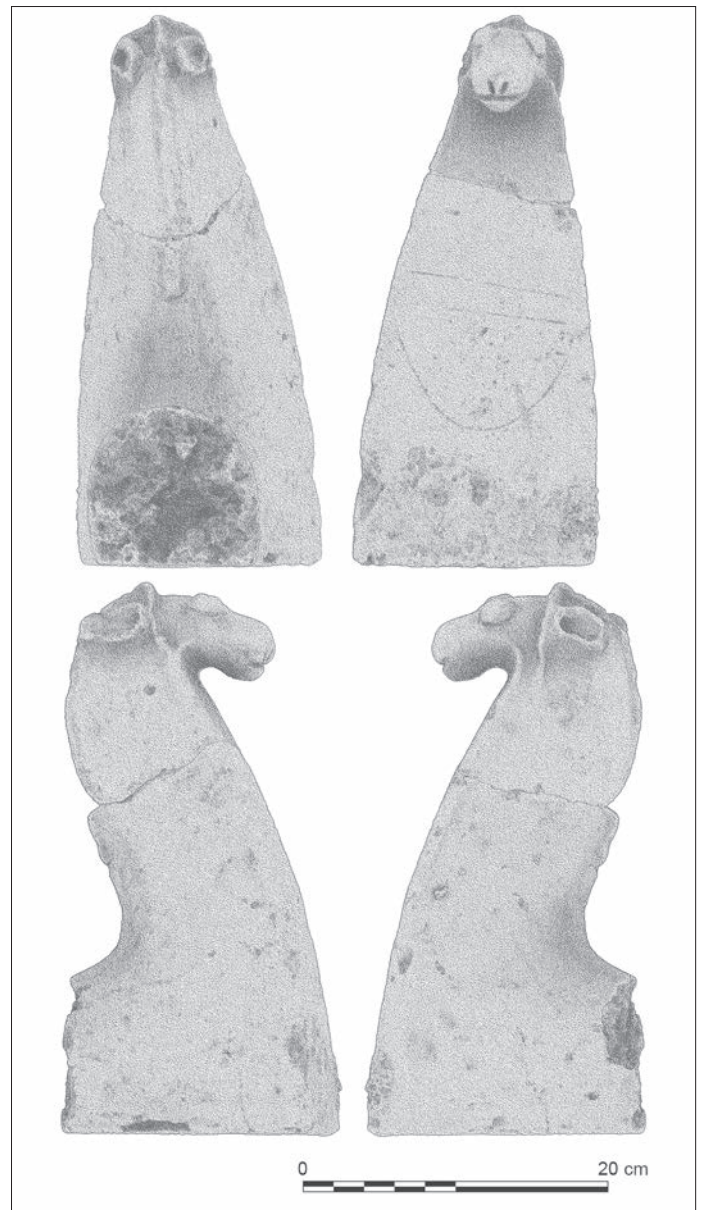


Fig. 29 – Dessin du chenet avant restauration (photogrammétrie : F. Comte, UMR 5607 Ausonius ; dessins : C. Millereux).

conservé, de la base de l'objet jusqu'au sommet de la tête du cheval. Le décor est composé d'une combinaison de peinture blanche et de gravures. On retiendra donc que seule la partie ornée du chenet a été enfouie dans le puits.

L'objet mesure 0,39 m de hauteur, du pied jusqu'au sommet de la tête. La base est large de 15 cm au maximum (vue de face) et la longueur conservée du pied est de 16 cm. Des colorations diverses sont visibles à la surface de la terre cuite. On observe en particulier, sur le côté gauche, de larges taches rouges et noires. Il s'agit manifestement de coups de flammes liés à l'utilisation de l'objet dans un foyer. Vu de face (fig. 28), il présente une morphologie régulière et conique, la base est massive et solide, il tient parfaitement debout lorsqu'il est posé à plat. Vu de profil (fig. 29), le corps est incurvé dans une courbe régulière, la tête du cheval terminant élégamment le sommet de l'objet. Sur la face antérieure, le décor est bien visible. Il est composé d'une bande peinte en blanc délimitée par deux lignes parallèles gravées. Sous cette bande se développe un arc de cercle gravé.

Ce dernier, tracé à main levée et non au compas, figure une sorte de collier sur l'encolure du cheval. La bande peinte mesure 12,5 cm de long pour 2,1 cm de large (mesure prise au milieu du chenet car la largeur n'est pas régulière). De la peinture blanche est également visible à différents endroits, devant, sur les côtés et sur la tête. Ces traces laissent penser que la technique décorative principale était la peinture. La tête du cheval est assez petite au sommet du chenet. Elle mesure environ 12 cm de long, du nez jusqu'à la crinière. Elle a été modelée de manière figurative et les détails anatomiques sont parfaitement identifiables : les narines et la bouche sont gravées par de petites incisions presque naïves. Les yeux sont deux globules proéminents d'inégale grosseur, l'œil gauche étant un peu plus volumineux. Les deux oreilles sont modelées et couchées en arrière, comme chez les équidés agressifs ou en colère¹³. Le sculpteur a-t-il souhaité

13. Une représentation 3D de ce chenet est accessible en ligne : https://ausonius.u-bordeaux-montaigne.fr/services/ausohnum-annuaire/hn3d?chateameillant_puits



Fig. 30 – Sélection de représentations du cheval à l'âge du Fer : 1, Châteaumeillant (Cher) ; 2, Bas-en-Basset (Haute-Loire) ; 3, Freisen (Sarrelouis, Allemagne) ; 4, Guerchy (Yonne) ; 5, mont Sainte-Odile (Bas-Rhin) ; 6, Heidetränk (Hesse, Allemagne) ; 7, Gurina (Carinthie, Autriche) ; 8, Eysyes (Lot-et-Garonne) (DAO : B. Girard).

représenter cette émotion typiquement équine ou ne pouvait-il techniquement pas réaliser des oreilles droites qui puissent tenir dans la terre cuite ? La tête est ornée d'un décor en relief reliant les oreilles, la crinière et le toupet du cheval. Cet élément pourrait figurer un toilettage de la crinière, tressée ou rasée. Il suit l'encolure de l'animal puis se confond avec la ligne du dos. Devant les oreilles, une sorte de couronne entoure la tête et évoque un accessoire figurant le harnachement ou un décor de parade, un tressage du toupet ou sa séparation en deux parties.

La recherche de comparaisons de chenets en terre cuite à protomé de cheval est restée infructueuse, principalement à cause de la fragmentation de ces objets en contexte d'habitat. Toutefois, on peut mettre en parallèle celui de Châteaumeillant avec deux séries : le corpus de chenets-chevaux du nord de la France et celui du Languedoc. Dans le premier cas, il ne s'agit pas d'objets de l'âge du Fer, mais d'exemplaires découverts en contexte gallo-romain. Celui du puits 512 montre ainsi quelques analogies avec les chenets de Monchy-Le-Preux et de Saint-Laurent-Blangy (Pas-de-Calais) (De Clercq 2007, p. 196, fig. 4), notamment à travers l'usage de la gravure et de l'incision, la naïveté de la figuration de la bouche et des naseaux ou encore la représentation explicite de la crinière et des oreilles. Les modèles du sud de la France sont beaucoup plus éloignés sur le plan stylistique (Py 2016, p. 486-490). Les comparaisons sont hasardeuses car les exemples languedociens ne présentent pas la même morphologie, leur corps étant beaucoup plus court. Ils sont par

ailleurs sensiblement plus anciens, datés entre le milieu du ^ve et le début du ⁱⁱe s. av. J.-C. (Py 2016, p. 485). En revanche, on y observe une abondance de gravures et d'incisions, témoignant d'habitudes décoratives récurrentes sur ce type de mobilier. Même si ce ne sont pas des figurations de chevaux, certains chenets à tête de bélier du musée Dobrée à Nantes présentent des analogies avec l'exemplaire de Châteaumeillant. Par exemple, le traitement du museau des chenets de Port-Communeau à Nantes (Loire-Atlantique) (n° inv.849.3.1¹⁴) et de Rezé (Loire-Atlantique) (n° inv.898.7.1¹⁵) est assez semblable au nôtre, l'allure générale du corps également (fig. 30). Il faut enfin mentionner celui de Goincet à Poncins (Loire), identifié comme une tête de bélier, mais qualifié de « chevalin » par les auteurs de sa description (Valette *et al.* 1981, p. 194). Il pourrait s'agir en effet plutôt d'une tête de cheval caractérisée par un nez allongé et une crinière gravée (Vaginay *et al.* 1987, p. 14). Les yeux sont deux globules très comparables à ceux de l'exemplaire de Châteaumeillant.

14. https://grand-patrimoine.loire-atlantique.fr/jcms/les-collections/bases-de-donnees-en-ligne/oeuvres-choisies/departement/archeologie-regionale/chenet-a-tete-de-belier-fr-eja_100471 [consulté le 26/09/2021].

15. https://visitevirtuellemusee.loire-atlantique.fr/jcms/les-collections/bases-de-donnees-en-ligne/archeologie-regionale/usage/ustensile-de-cheminee/chenet-a-tete-de-belier-fr-eja_92840 [consulté le 26/09/2021].

Faute de spécimens en terre cuite disponibles, des comparaisons stylistiques peuvent être recherchées dans l'art laténien, en particulier sur les objets métalliques. Le mode de représentation des yeux du cheval de Châteaumeillant révèle ainsi un modèle caractéristique dans l'art celtique. En effet, que ce soit pour des représentations humaines ou animales, l'usage de globules proéminents pour figurer les yeux est un motif fréquent comme sur la fibule à masques de Parsberg (Bavière, Allemagne) (Kruta 2015, p. 50), une série de fibules zoomorphes provenant de République tchèque, d'Allemagne, de Suisse et d'Autriche (Megaw, Megaw 2001, p. 86-88), ou encore sur le personnage masculin de Mšecké Žehrovice (*ibid.*, p. 124).

S. K.

L'ART ANIMALIER DE L'ÂGE DU FER, ÉLÉMENTS DE COMPARAISON

Le cheval présente des caractères qui relèvent de traditions figuratives propres à l'art animalier de l'époque gauloise : la simplicité des formes et des volumes, le traitement des détails anatomiques (crinière, oreilles, yeux, museau, bouche), la silhouette. Des éléments communs peuvent être relevés, en particulier avec les représentations de chevaux en métal (fig. 30). La figuration des yeux est un premier aspect remarquable, dans la mesure où elle concerne un nombre réduit d'images d'équidés (Vial 2005). Parmi celles-ci, les statuette de Bas-en-Basset (Loiret) (Simonnet 1983, p. 276-277 ; Vial 2005, cat. n° 129), de Freisen (Sarre, Allemagne) (Haffner 1976, p. 174-175 et pl. 131-132 ; Vial 2005, n° 123), de Guerchy (Girard 2003, p. 133, fig. 20 ; Vial 2005, n° 134), du mont Sainte-Odile (Bas-Rhin) (Dannheimer, Gebhard 1993, p. 332, n° 434 ; Vial 2005, n° 127) et la tête de cheval d'Eysses (Lot-et-Garonne) (Boucher 1976, p. 40 et fig. 52 ; Vial 2005, n° 128) retiennent l'attention. Ces représentations, pour la plupart anciennes (Hallstatt pour Bas-en-Basset, La Tène ancienne pour les suivantes, datation incertaine pour Eysses : Vial 2005), arborent des yeux plus ou moins proéminents, sculptés en relief ou en cavités originellement remplies par un matériau rapporté, de forme en amande, oblongue ou ronde, souvent cernés d'une ligne ou d'un bourrelet, ayant en commun une taille disproportionnée par rapport à la tête. C'est un trait partagé par ailleurs avec certains chenets à tête de bélier de la fin de l'âge du Fer, comme à Acy-Romance (Ardennes), Bibracte (Saône-et-Loire) etc., et postérieurs (Milan 1981 ; Cluytens 2008). Les yeux aux proportions accentuées contribuent à singulariser l'expression de l'animal et jouent un rôle dans la perception de son attitude (Vial 2005, p. 289). Il en est de même des oreilles inclinées vers l'arrière, que l'on retrouve par exemple sur le cheval de Bas-en-Basset, la statuette de l'*oppidum* d'Heidetränk (Hesse, Allemagne) (Maier 1977 ; Vial 2005, n° 119), ou encore celle de Gurina (Carinthie, Autriche), attribuée à La Tène finale (Fleischer 1967, pl. 126, fig. 252 ; Vial 2005, n° 125). Le traitement du museau par un volume cylindrique terminé en disque et la bouche figurée par un sillon transversal débordant vers les mâchoires sont d'autres aspects caractéristiques, communs aux figures évoquées. Si le profil et le modelé de l'encolure et de la tête s'éloignent des exemples de Bas-en-Basset, Freisen et Eysses, ils sont comparables, en revanche, à ceux du mont Sainte-Odile, et surtout

d'Heidetränk, une figure attribuée à La Tène finale (Von Nicolai 2009, p. 80) : encolure massive, tête caractérisée par un chanfrein au creux naso-frontal peu marqué et un museau large. La courbure générale en S du profil et son inclinaison vers l'arrière, la tête relevée aux grands yeux proéminents dirigés vers le haut et aux oreilles inclinées vers l'arrière suggèrent un animal en mouvement. Cette posture dynamique contraste avec le caractère rigide et angulaire du support, et crée un effet de tension qui peut refléter la représentation d'une attitude spécifique comme celle d'un cheval cabré. La volonté de reproduire des positions dynamiques ou des attitudes précises (animaux en mouvement ou animaux prêts à se mouvoir) est un autre trait de caractère récurrent des figurations animales gauloises (Vial 2005, p. 287). Cette dimension est d'autant plus exceptionnelle qu'elle est exprimée avec une figure limitée à la tête et à l'encolure, et non avec un animal entier. La réalisation de ce chenet doit se situer dans un intervalle chronologique proche de celui du mobilier auquel il était associé, soit une œuvre de La Tène finale.

B. G.

LE CHENET DE CHÂTEAUMEILLANT, UN OBJET DOMESTIQUE À CARACTÈRE SYMBOLIQUE ?

La découverte de chenets est relativement fréquente sur les sites gaulois, mais il s'agit le plus souvent de petits fragments, les objets complets étant d'une extrême rareté. À Châteaumeillant, d'autres fragments sont connus, mais ils proviennent tous de contextes gallo-romains. L'un d'eux, presque complet et orné d'une tête de bélier, a été recueilli dans l'une des fosses du jardin Kasmareck (Hugoniot, Gourvest 1961)¹⁶. Objets usuels et fonctionnels dans le monde celtique, les chenets sont utilisés à l'âge du Bronze, voire dès le Néolithique (De Clercq 2007, p. 192). En pierre, en terre cuite ou en métal, ils sont probablement les mieux appréhendés car ils font parfois partie des dépôts funéraires des tombes de La Tène finale. Généralement présents par paires, ils sont particulièrement courants dans le nord de la France. Dans les contextes funéraires, les paires de chenets en fer à tête de taureau sont souvent intactes, bien mieux conservées que les exemplaires en terre cuite, plus fragiles. L'usage de la terre cuite est toutefois plus fréquent que celui de la pierre ou du métal pour fabriquer ces objets. En effet, à la fin de l'âge du Fer et au début de l'époque romaine, on trouve des chenets en terre cuite un peu partout en Gaule, du nord au littoral méditerranéen (Gense 2019, p. 64). Le répertoire zoomorphe est assez varié (bélier, cheval, canard, chien, taureau). Le cheval semble être la figure la plus représentée après le bélier, en particulier dans le sud de la France, où l'on trouve plusieurs exemplaires décorés.

Son état de conservation exceptionnel classe le chenet du puits 512 parmi le petit nombre d'exemplaires presque complets de l'âge du Fer. Il s'agit pourtant d'un objet domestique qui ne devait pas être rare dans les habitations des *oppida*, mais la fragilité du matériau ne leur permet généralement pas de traverser le temps. Sa présence à proximité d'objets à caractère culturel nous amène à nous interroger sur sa ou ses fonctions, au-delà

16. Un chenet à tête de bélier et la statue du puits Kasmareck sont exposés dans les salles permanentes du musée Émile Chénon de Châteaumeillant (Cher).



Fig. 31 – Le crâne humain et la statue anthropomorphe lors de la fouille de l'Us 3138 du puits 512 (cliché : G. Gouzon).



Fig. 32 – Localisation des deux parties de la statue dans la fosse 197 et le comblement du puits 512 (DAO : S. Krausz).

de son usage purement domestique. Nous suivons Michel Py qui propose que ces objets utilitaires, à travers lesquels s'exprime un art populaire, aient pu avoir une fonction symbolique (Py 2016, p. 485). L'auteur évoque en effet les rituels familiaux du monde méditerranéen, incarnés par les figures tutélaires protectrices du foyer. Dans cette perspective, il s'interroge sur la valeur idéologique des chenets qui, à l'instar des statues de pierre de l'âge du Fer, sont presque toujours retrouvés fracturés.

LA STATUE ANTHROPOMORPHE

La statue a été découverte dans l'Us 3138, face contre terre, à proximité immédiate du crâne humain (fig. 31). Plusieurs statues laténiennes ont été observées dans cette position – visage contre terre – dans leur contexte de dépôt : celle de la fosse PH14 à Levroux (Krausz *et al.* 1989), les n^{os} 2, 3 et 4 de Paule (Ménez *et al.* 1999, p. 368) ou encore la n^o 1 de Trémuson (Côtes-d'Armor) (Bourne 2020, p. 62). La récurrence de cette disposition ne peut pas être liée au hasard et révèle manifestement un geste chargé de sens qui indique à tout le moins qu'elles ont été déposées avec un souci de mise en scène et non simplement jetées dans des fosses ou des puits.

La statue du puits 512 représente un personnage masculin dont subsistent la tête et la main droite tenant un anneau centré sur la poitrine. Sous cet anneau, la sculpture a été brisée anciennement de manière volontaire. Après le bris, la partie supérieure (tête et torse) a été déposée dans le puits 512. Quant à la base, elle a été retrouvée dans la St 197, une petite fosse de la zone B située à 8 m au nord du puits (fig. 32 et 33).

La statue est sculptée en ronde-bosse dans un grès de Châteaumeillant particulièrement fin, plus fin que celui de la statue du puits Kasmareck (F.II) découverte en 1960 (Hugoniot, Gourvest 1961 ; Krausz 2009b, fig. 8). Toutes deux font sans aucun doute partie de la catégorie des bustes celtiques. Une autre catégorie de statues est celles des personnages assis, reconnaissables à leurs jambes croisées (Krausz 2009b ; Coulon, Krausz 2013). Les bustes-socles présentent l'une ou les deux mains posées sur la poitrine et portent souvent un torse autour du cou. Dans son état actuel, la partie haute associée à la partie basse, l'exemplaire de Châteaumeillant mesure 0,50 m de hauteur totale (fig. 34 et 35)¹⁷. Sur l'ensemble de la sculpture, la largeur varie peu : depuis la tête (10 cm), en passant par le torse et les épaules (12 cm), puis la partie basse (15 cm). Ainsi, une variation de 5 cm se répartit du haut vers le bas de la statue, se traduisant par un élargissement faible, mais régulier sur la hauteur. Cette légère variation confirme que l'objet s'inscrit dans un bloc rectangulaire qui s'évase légèrement vers le bas. Sous la main droite qui tient l'anneau, le bloc du bas ne présente plus aucune figuration. Il a toutefois été sculpté de manière à ménager une extrémité qui était probablement effilée ou pointue, aménagement qui pouvait permettre de ficher la statue en terre. La base est toutefois abîmée et on ignore quelle était sa morphologie originelle. En regardant les dessins des profils, on peut supposer qu'elle était amincie. Comme sur les autres bustes-socles gaulois, certains caractères anatomiques et ornementaux sont mis en valeur : les traits du visage, la coiffure et les oreilles, le torse autour du cou, la figuration du bras et de la main droite.

– La tête : vue de face, elle s'inscrit dans un volume cubique dont le sommet a été arrondi par le sculpteur. Vue de profil, la face est plane. Les traits du visage sont identifiables, bien qu'un peu effacés : on distingue les deux yeux, un nez large et rectangulaire, une bouche aux commissures particulièrement tombantes. Au-dessus de la lèvre supérieure, plus charnue que la lèvre inférieure, une ligne suivant la même courbure est figurée.

17. Une représentation 3D de cette statue est accessible en ligne : https://ausonius.u-bordeaux-montaigne.fr/services/ausohnum-annuaire/hn3d?chateaumeillant_puits

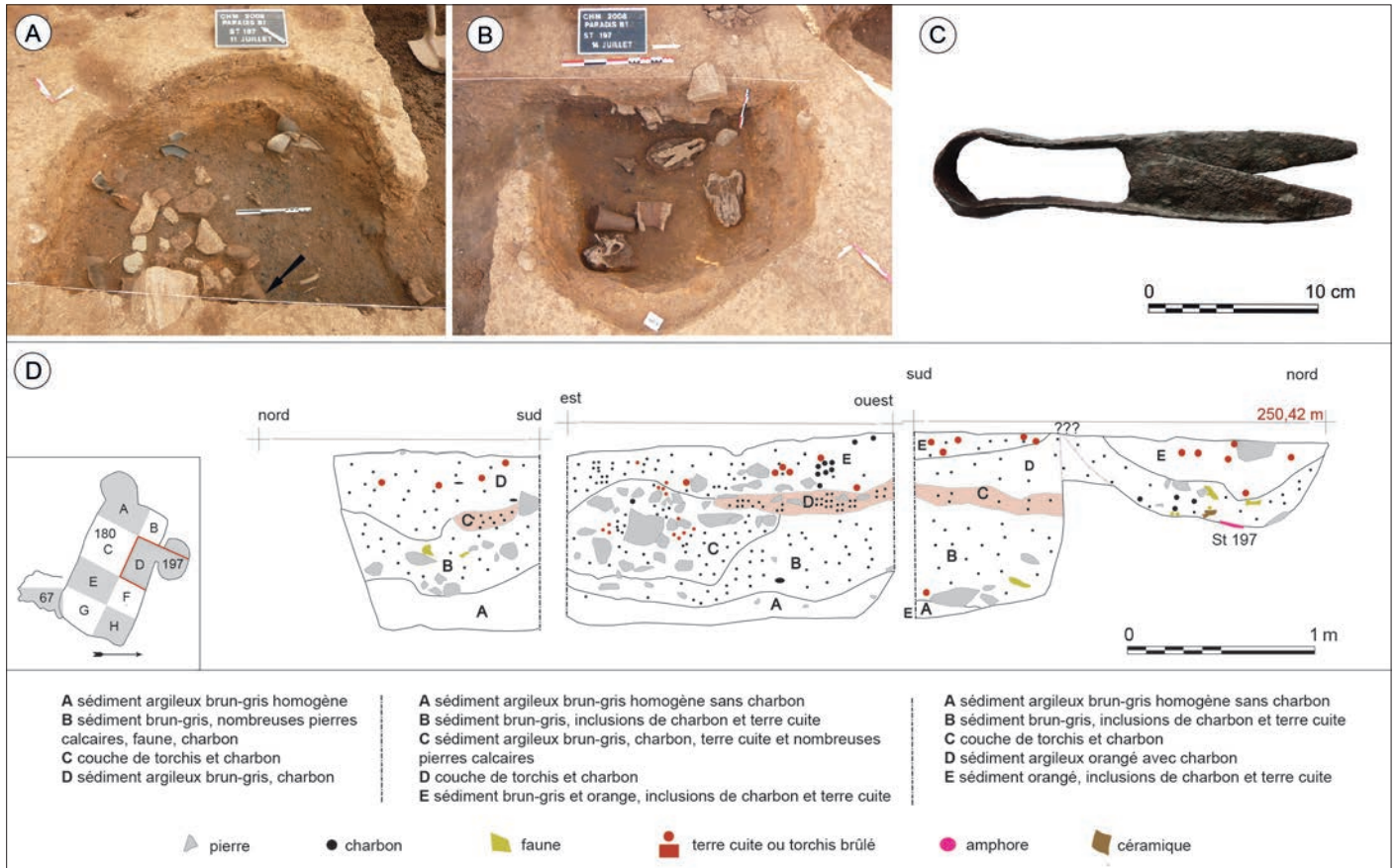


Fig. 33 – Les dépôts de la fosse 197 : **A**, le niveau supérieur avec la localisation de la partie basse de la statue (cliché : M. Bouchet) ; **B**, Le niveau inférieur, crânes de bovins et paire de forces (cliché : M. Bouchet) ; **C**, La paire de forces après restauration (cliché : S. Lacan) ; **D**, coupe de la St 197 (dessins : T. Marday ; DAO : S. Krausz).



Fig. 34 – Clichés de la statue du puits 512 (clichés : O. Buchsenschutz ; DAO : S. Krausz).

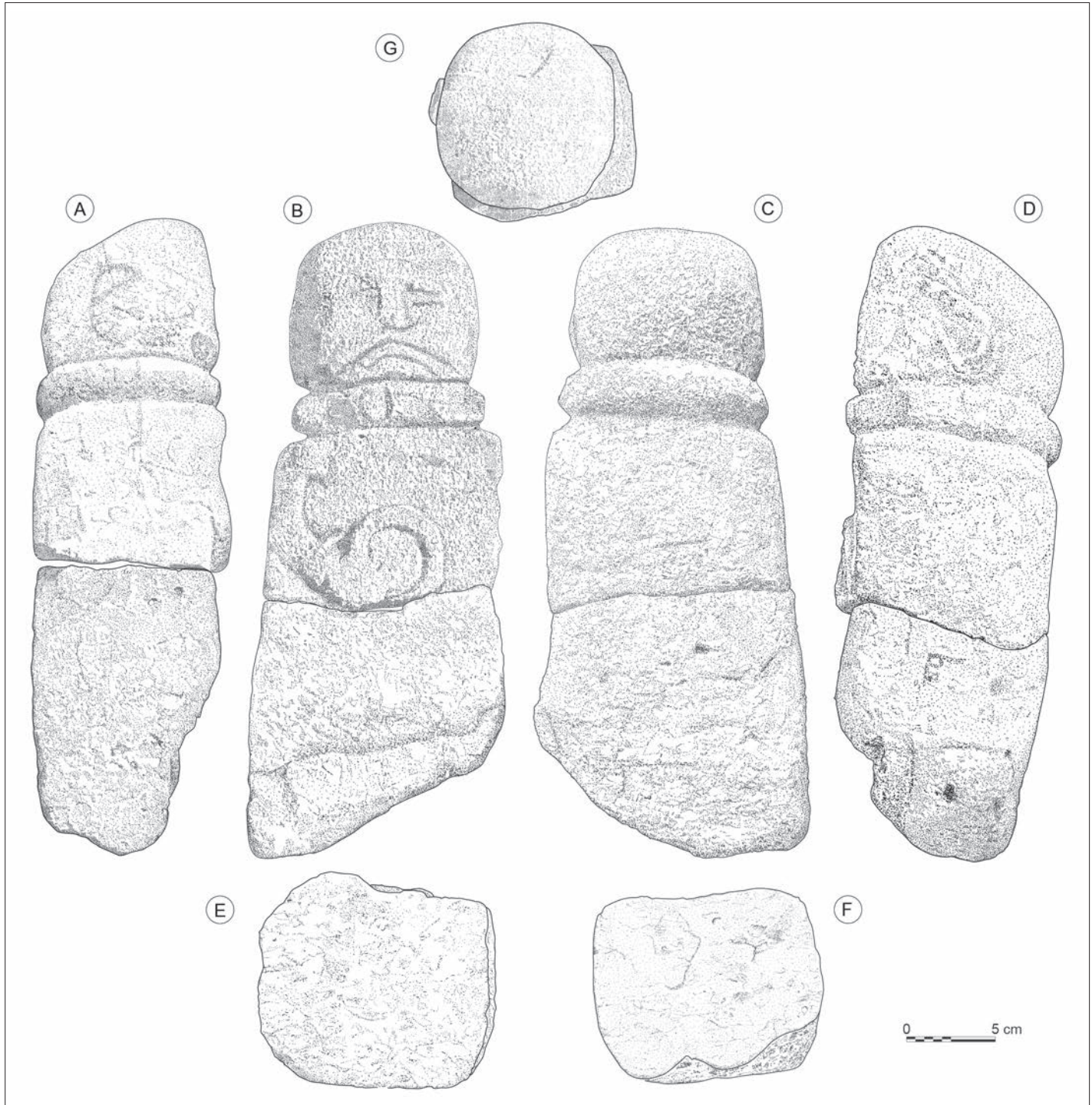


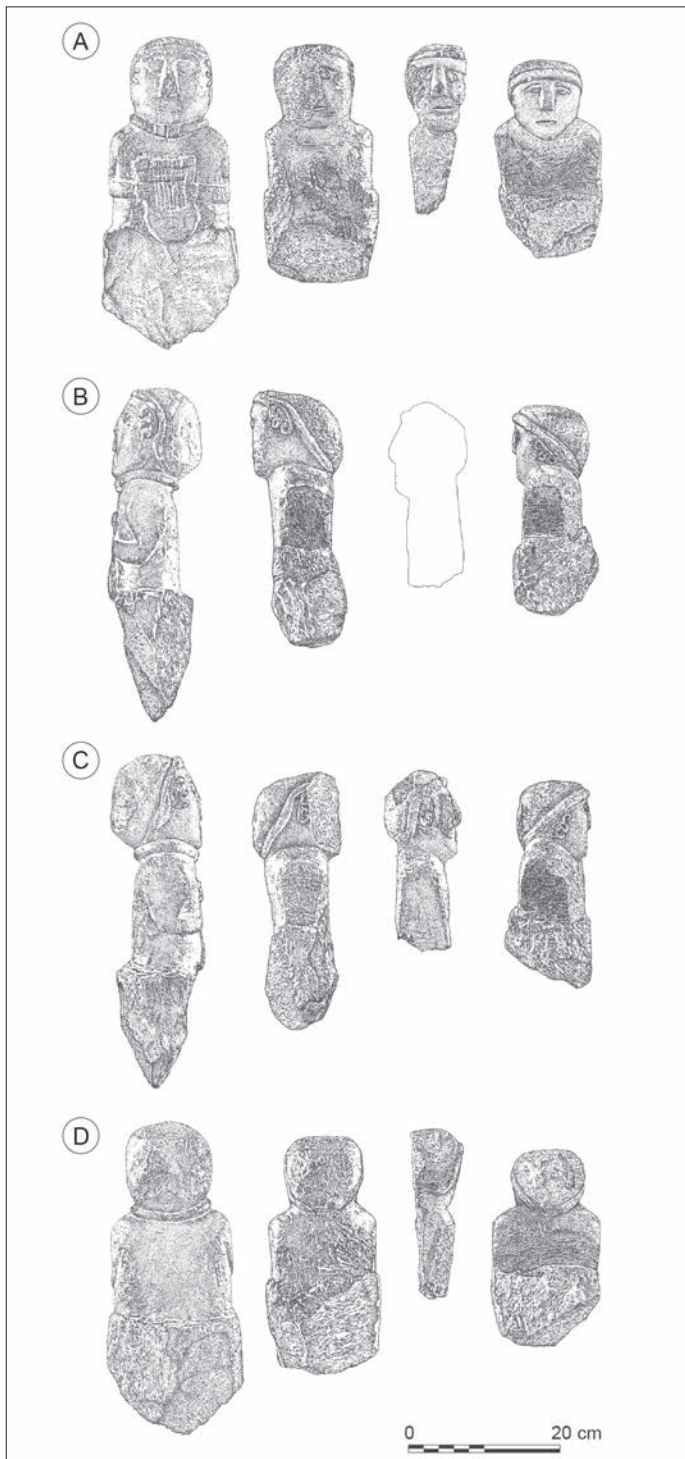
Fig. 35 – Dessins de la statue du puits 512 : A, profil droit ; B, face ; C, dos ; D, profil gauche ; E, coupe de la partie supérieure ; F, coupe de la partie inférieure ; G, Tête vue du dessus (dessins : O. Buchsenschutz ; DAO : S. Krausz).

Bien distincte de la lèvre supérieure, elle peut probablement correspondre à une moustache. Une ligne de cheveux peut être observée au-dessus des yeux, elle peut représenter une frange comme sur la statue de Levroux (fig. 36, B) (Krausz *et al.* 1989, p. 87 et p. 88, fig. 9 et 10). Sur les statues de Paule, cette ligne est marquée par un bandeau (fig. 37) (Ménez *et al.* 1999, fig. 28 à 31, p. 385 et p. 386). Les deux oreilles de notre statue sont bien présentes et assez grandes, peut-être un peu exagérées. Enfin, vu de profil, l'arrière du crâne est allongé, comme sur les statues de Paule.

– Le torque : le torque de la statue du puits 512 est grossièrement figuré et sa largeur est exagérée. Il mesure 12 cm, sa largeur étant identique à celle des épaules du personnage. C'est probablement l'harmonie des proportions qui était recherchée par le sculpteur, mais aussi la mise en évidence exacerbée du symbole. Sa hauteur est à peu près constante, aux environs de 2,2 cm. Il est fermé par deux gros tampons, alignés sous la bouche. On remarque un mode de représentation analogue – le gros torque à tampons – sur les statues bituriges du jardin Kasmareck (fig. 36, A) et d'Orsennes (Indre) (fig. 36, C) et,

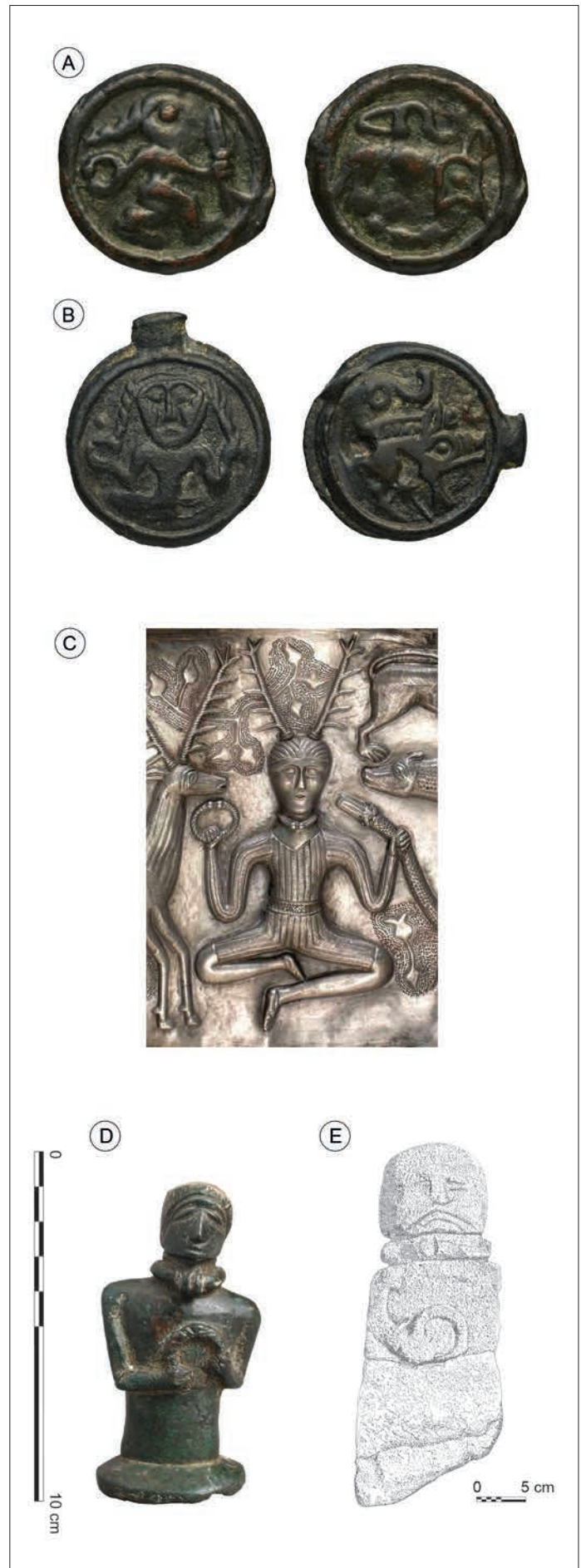


Fig. 36 – Statues bituriges en contexte laténien : A, Châteaumeillant (Cher), jardin Kasmareck, puits F.II (cliché : B. Pescher, Service archéologique de Bourges Plus) ; B, Levroux (Indre), Terrain Philippe Rogier (PH14) (cliché : laboratoire de géologie de l'École normale supérieure de Paris) ; C, Orsennes (Indre), Hallé (clichés : G. Coulon).



▲ Fig. 37 – Les statues de Paule (Côtes-d’Armor), vues : A, de face ; B, de gauche ; C, de droite ; D, de dos (dessins : M. Dupré, in Ménez et al. 1999, fig. 28 à 31).

► Fig. 38 – Exemples de torques tenus dans la main droite, gauche ou les deux : A, potin des Rèmes, Bibliothèque nationale de France, département Monnaies, Médailles et Antiques, BnF 8124 (GAU-8534) ; B, potin des Rèmes, Bibliothèque nationale de France, département Monnaies, Médailles et Antiques, BnF 8145 (Ancien fonds) (GAU-8558) ; C, chaudron de Gundestrup (d’après Megaw, Megaw 2001, p. 175, fig. 286) ; D, le personnage au torque de Levroux (cliché : F. Lauginie, provenance La Colline de Levroux (Indre), collection musée de l’Hospice Saint-Roch, Issoudun, Indre) ; E, la statue du puits 512 de Châteaumeillant (Cher) (dessins : O. Buchsenschutz).



hors de la région, sur la statue de Bozouls à Rodez (Aveyron) (Boudet, Gruat 1993, p. 33-35 ; Arcelin, Gruat 2003, p. 187). Tous les bustes gaulois ne présentent pas de torse au cou, comme trois des quatre statues de Paule. Sur ces sculptures, on peut imaginer qu'un torse amovible en métal ou fait d'un matériau périssable a pu prendre place dans l'espace du cou laissé vide (Krausz *et al.* 1989, p. 86).

– Le torse a la forme d'un cube et un seul bras, le droit, est figuré. L'épaule, ou plutôt la jonction entre celle-ci et le bras, a fait l'objet d'un décor. On ne peut déterminer si ce détail figure un vêtement ou l'anatomie du personnage. Le coude est légèrement plié et l'avant-bras est figuré, ainsi que la main droite. Un renflement est visible sur le poignet, il s'agit très probablement d'un bracelet. La main droite tient un objet circulaire placé ou plutôt exposé au centre du torse. C'est un anneau d'environ 5,66 cm de diamètre (externe) qui pourrait figurer un bracelet, vu sa taille, mais il s'agit plutôt d'un torse symbolique. En effet, le bracelet sculpté au poignet est presque deux fois plus petit (3,33 cm de diamètre). Le motif du torse en main est, de plus, particulièrement fréquent sur de nombreuses représentations celtiques comme les potins des Rèmes (fig. 38, A et B), le petit personnage en bronze de la Colline des Tours à Levroux (fig. 38, D), la statue de l'hôpital de Rodez (Boudet, Gruat 1990, p. 293 ; Gruat 2004, p. 93 et p. 95) ou encore, pour le plus célèbre d'entre tous, le *Cernunnos* du chaudron de Gundestrup (Danemark), qui brandit un collier dans la main droite et un serpent dans la gauche (fig. 38, C). Ces exemples montrent que certaines représentations anthropomorphes portent deux torques, l'un autour du cou, l'autre dans une main ; le symbole étant probablement signifiant dans les deux positions. Sur certains potins des Rèmes (LT 8124), le personnage n'a pas de collier au cou et l'anneau est porté dans la main gauche. Sur d'autres potins (LT 8145), il est brandi dans la main droite, comme le fait le *Cernunnos* du chaudron de Gundestrup.

– La base : comme sur les autres bustes-socles connus en Gaule, ni les jambes, ni les pieds ne sont figurés. Sous le torse, le reste du corps n'est donc pas sculpté, mais remplacé par un bloc qui sert de base. Il est probable que celle-ci ait été laissée brute, simplement amincie et pointue pour pouvoir être fichée dans une matière meuble. Même si elle n'a pas tout à fait la même morphologie, on peut la comparer à la base de la statue à la lyre de Paule (fig. 37).

S. K.

LE CRÂNE HUMAIN

ÉTUDE ANTHROPOLOGIQUE

DESCRIPTION

Un crâne humain, sans sa mandibule, a été découvert dans l'Us 3138 du puits 512. Il ne subsiste de la dentition supérieure que les molaires et prémolaires, le reste des dents étant tombé *post-mortem* (fig. 39, A)¹⁸. L'émail est noirci et fissuré en de

nombreux points, la face vestibulaire de la deuxième prémolaire supérieure gauche est manquante. Les pertes dentaires ont eu lieu avant enfouissement du crâne, les Us du puits ayant été tamisées sans résultat. L'usure des dents conservées est relativement peu marquée : facettes d'usure sur les prémolaires et les troisièmes molaires droite et gauche (Brothwell 1981 : stade 2) et usure un peu plus marquée sur les premières molaires (découverte d'îlots dentinaires : stade 3).

On observe une entaille en biais à bord irrégulier sur le maxillaire gauche au-dessus des incisives, dont on peut penser qu'elle résulte d'un coup suivi d'un processus infectieux. L'os frontal présente un aspect poli sur une surface maculiforme de quelques centimètres carrés au centre de l'os, dans sa partie supérieure (fig. 39, B). Au milieu de cette surface, la table externe est érodée localement, révélant le diploé. Des traces d'incisions rectilignes sont visibles sur les temporaux, les pariétaux et l'occipital (fig. 39, C et D).

Les processus styloïdes sont absents, sans fracture visible, témoignage d'une perte avant enfouissement. On peut également noter que la fusion entre la *pars basilaris* de l'occipital et le sphénoïde n'est pas achevée. On observe une légère déconnexion entre occipital et temporal droit qui se poursuit, dans l'axe du massif pétreux droit, par une fracture de la *pars basilaris* de l'occipital. Cette cassure ne semble pas ancienne. La déconnexion et la fracture résultent très probablement du poids des remblais scellant le crâne déposé sur son côté gauche. Enfin, le bord latéral postérieur droit du *foramen magnum* est fracturé : la corticale est enfoncée et un fragment du bord du *foramen magnum* manque, alors que la table interne de l'os n'est pas affectée (fig. 39, E). Cette atteinte semble ancienne.

ANALYSE

Sexe et âge au décès

Le crâne est celui d'un adulte jeune de sexe indéterminé. En effet, l'éruption des troisièmes molaires est achevée (décès après 17 ans d'après Haavikko 1970, *in* Black *et al.* 2009, p. 93). Parallèlement, la synchondrose sphéno-occipitale est inachevée. Selon les études de divers auteurs synthétisées dans un article de Kewal Krishan et Tanuj Kanchan (2013), celle-ci intervient au plus tard à 25 ans. Enfin, la synostose entre la partie distale du processus styloïde et le massif pétreux, qui ne se produit qu'après la puberté, n'est pas achevée (Kamina, Renard 1996, p. 82).

Traces de préparation et d'exposition du crâne

Plusieurs incisions visibles sur la calotte crânienne ou sur les processus zygomatiques des temporaux permettent de penser que le crâne a été décharné : scalp, détachement de la mandibule et de l'atlas.

L'incision visible sur le processus zygomatique du temporal droit a été faite à l'emplacement de l'insertion du ligament d'attache de la mandibule. Une autre incision, moins marquée, est également visible à gauche. En vue latérale droite, des stries marquent le pariétal au-dessus et à l'arrière de l'écaillage du temporal. Ces marques peuvent résulter du scalp de la tête osseuse et/ou du détachement du muscle temporal qui est relié au processus coronoïde de la mandibule. La strie la plus longue

18. Une représentation 3D de ce crâne est accessible en ligne : https://ausonius.u-bordeaux-montaigne.fr/services/ausohnum-annuaire/hn3d?chateameillant_puits

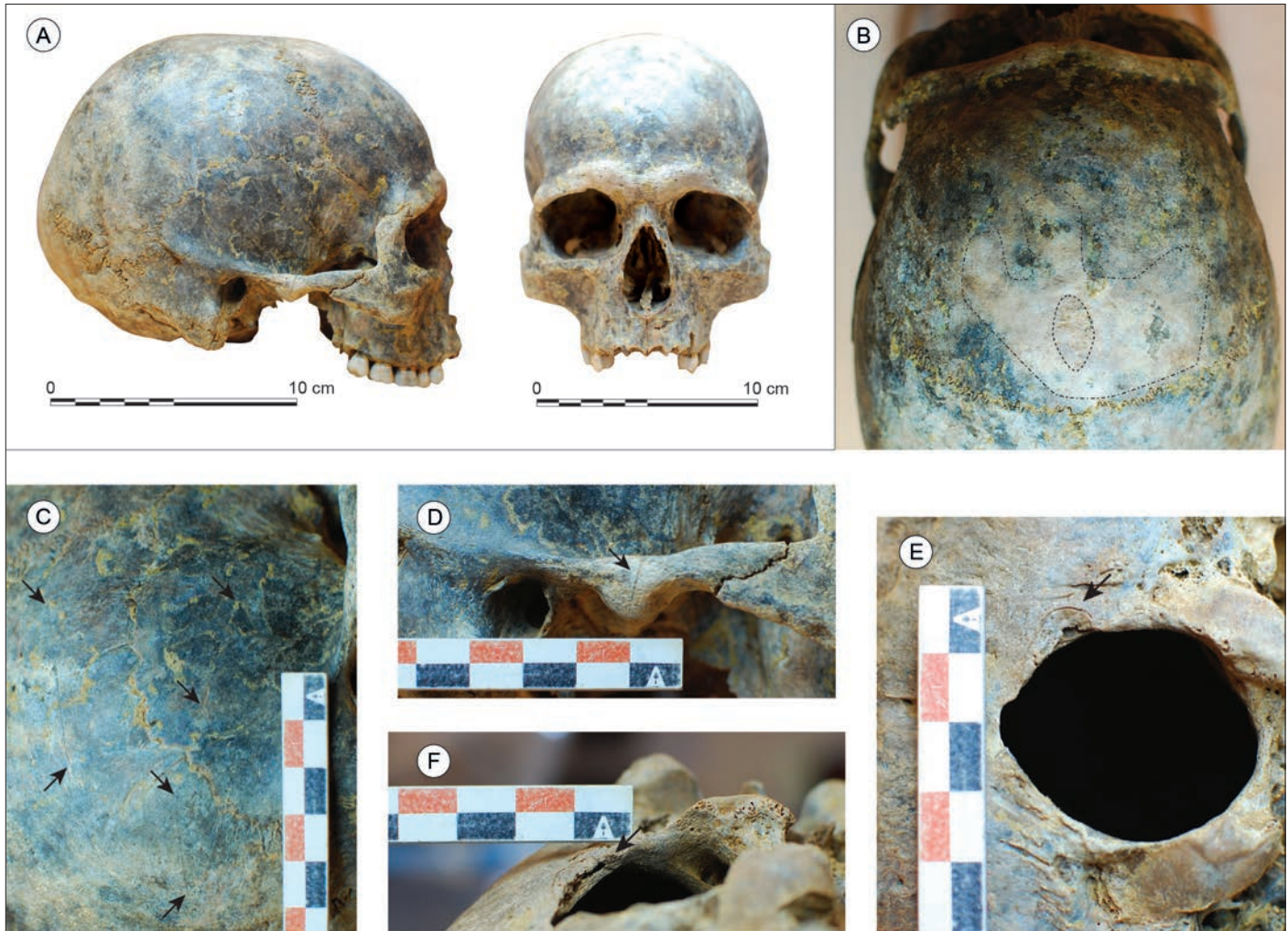


Fig. 39 – Le crâne du puits 512 : **A**, vues latérales droite et antérieure du crâne ; **B**, détail du poli et de l'érosion du frontal ; **C**, détail des incisions sur le pariétal et le temporal droit ; **D**, détail de l'incision sur le processus zygomatique du temporal droit ; **E** et **F**, détails de l'enfoncement de la table externe et de l'incision sur le bord latéral gauche du foramen magnum (clichés : M. Gaultier, Conseil départemental de l'Indre-et-Loire, Service de l'archéologie – Sadil).

mesure près de 6 cm de longueur. De petites incisions, moins visibles, sont également perceptibles en vue postérieure au niveau des reliefs de la ligne nucale et sur la moitié gauche du frontal. Sur le pariétal gauche, aucune trace d'incision certaine n'a été perçue lors de l'examen macroscopique du crâne.

Enfin, sur la face inférieure, la dégradation du bord latéral postérieur du *foramen magnum*, marquée par un écrasement de la table externe et l'enlèvement d'une partie du bord, pourrait être liée à l'enlèvement de l'atlas par un effet de levier. On observe d'ailleurs sur l'extrémité antérieure de l'atteinte une incisure qui pourrait être la trace d'une lame utilisée dans ce but (fig. 39, F).

L'aspect poli du frontal avec une petite zone érodée en son centre pourrait résulter d'une exposition du crâne aux attouchements ou aux intempéries, du moins sur sa partie antérieure (dans une niche, telles celles des piliers du site de Roquepertuse ?) (Guichard, Wolf-Rüdiger 2010). Les fissurations et le noircissement de l'émail dentaire pourraient également résulter d'une exposition à l'air libre. De même, la perte des canines et des incisives est un autre indice d'une possible présentation en élévation selon un dispositif qui aurait laissé la face

dans le vide. *A contrario* des molaires et prémolaires, les dents monoradiculées sont susceptibles de tomber une fois que les éléments conjonctifs qui les retiennent ont disparu.

L'intérêt marqué des Gaulois envers les têtes est connu depuis longtemps et a fait l'objet de nombreux travaux de recherche au cours de ces dernières années (Rousseau 2010 ; 2012 ; Ciesielski 2017). La pratique des prélèvements de crânes pour un traitement différencié du reste du squelette est attestée en Gaule du ^v au ^{1^{er}} s. av. J.-C. Les témoignages sont à la fois « en positif », grâce à la découverte de crânes complets ou de fragments portant les stigmates de découpe ou de désengrènement, de perforations¹⁹, de décharnement, d'enclouage... Mais également « en négatif », lorsque la fouille d'inhumations révèle que le crâne d'un défunt a été prélevé. Les sites d'habitat, établissements ruraux ou *oppida*, livrent régulièrement des restes crâniens, souvent dans des niveaux détritiques. Lorsque ce n'est pas le cas, les contextes de découverte sont interprétés comme des dépôts réalisés à des

19. Un bilan documentaire de cette pratique a été fait à l'occasion de la publication du 35^e colloque de l'AFEAF (Courtaud *et al.* 2013).



Fig. 40 – Détails des dents du crâne du puits 512 : **A**, face occlusale de l'arcade du maxillaire supérieur ; **B**, côté droit ; **C**, côté gauche ; **D**, déchaussement régulier ; **E**, radio rétroalvéolaire de 26-27-28. Caries sur 27 et 28 ; **F**, résorption osseuse de la table externe en regard de l'espace 27-28. Abcès gingival ; **G** et **H**, fracture verticale de la couronne de 25 avec ouverture dans la chambre pulpaire ; **I**, le plan des mastoïdes – condyles occipitaux – ne permet pas de distinguer formellement le sexe de cet individu (clichés : D. Jagu).

emplacements symboliques ou stratégiques de l'habitat, des rejets consécutifs à des événements particuliers (cérémonie, banquet) ou le résultat de chute d'éléments en suspension (crânes exposés) (Gransar *et al.* 2007). La variabilité des pratiques identifiées renvoie à une diversité de situations difficilement explicables. Deux interprétations sont communément proposées : la première est associée à des pratiques guerrières de prélèvement des crânes des ennemis (trophées), elle est généralement fondée sur la lecture de sources antiques²⁰ et apparaît dans la littérature dès les premières découvertes au XIX^e s. La seconde interprétation envisage la récupération d'ossements pour une utilisation comme reliques, dans le cadre d'un culte des ancêtres par exemple (Rousseau 2010).

M. G.

ÉTUDE ODONTOLOGIQUE²¹

DESCRIPTION OSTÉOLOGIQUE DU CRÂNE ET DES DENTS

Le crâne du puits 512 est en excellent état. Les fines parois osseuses situées au fond de la cavité buccale et derrière le palais sont présentes, ainsi que les arcades zygomatiques. Ces différents os sont généralement absents, ce qui laisse à penser que le crâne a été soigneusement déposé dans le puits et non pas jeté. Le maxillaire inférieur est absent. On n'observe pas de trace de fracture ou de traumatisme sur le maxillaire supérieur et on dénombre 10 dents en place dans leurs alvéoles, de 14 à 18 et de 24 à 28 (nomenclature internationale). Il manque les 6 dents antérieures, c'est-à-dire tout le bloc incisivo-canin, soit les 2 incisives centrales, les 2 incisives latérales et les 2 canines. Les alvéoles vides sont indemnes de restes radiculaires. Il ne

21. Les études odontologiques de restes humains en archéologie ont surtout pour objet de compléter les différentes spécialités proches de l'anthropologie. Il s'agit dans les sépultures collectives ou individuelles de déterminer un nombre minimal d'individus, de déterminer l'âge et le sexe des sujets et enfin d'avoir une vision de la santé bucco-dentaire globale (Jagu 1986).

20. Voir par exemple Diodore, *Bibliothèque historique*, V, 29 et XIV, 115, ou Strabon, *Géographie*, IV, 4, § 5.

s'agit donc pas de fractures, mais d'expulsion des dents *post-mortem*. Cette observation est classique, les 6 dents antérieures supérieures étant toutes des monoradiculées, ce qui permet facilement leur déchaussement et leur expulsion spontanée à l'état sec. Ces 6 dents n'ayant pas été trouvées dans le puits, il est raisonnable de penser que le décharnement de ce crâne a eu lieu bien avant son dépôt, et donc à l'extérieur du puits (fig. 40, n° 1).

- L'abrasion : on observe une forte usure, normale néanmoins, des faces occlusales (masticatrices) décroissante de M1 à M3. En effet, les dents apparaissant en premier sont logiquement plus abrasées que les dents sorties à un âge plus tardif (les M1 vers 6 ans, les M2 vers 12 ans et les M3 ou dents de sagesse à partir de 18 ans). Les 16 et 26 (c'est-à-dire les M1 supérieures droite et gauche) sont très fortement abrasées, en témoigne la dentine qui apparaît. L'émail de surface a quasiment disparu. On ne distingue presque plus de cuspidés. Pour les trois molaires l'abrasion est de type hélicoïdal, autrement dit classique (fig. 40, B et C). On remarque un léger déchaussement de toutes les dents, mais pas de tartre au niveau des faces vestibulaires des molaires. En revanche, il est intéressant de noter que cette abrasion est bien symétrique – droite et gauche –, ce qui signifie que les dents inférieures étaient toutes présentes (fig. 40, D).

DÉTERMINATION DE L'ÂGE

Nous utilisons les tables de Miles pour tenter de déterminer un âge à partir de l'abrasion dentaire²². Dans notre cas l'individu aurait autour de 22-24 ans. Cette forte abrasion chez un sujet jeune, évidemment liée à la qualité de l'alimentation (grains de sable dans les farines, entre autres), n'est pas exceptionnelle.

EXAMEN RADIOLOGIQUE

Toutes les dents ont été radiographiées avec des clichés rétro-alvéolaires. On note que les apex des racines des 18 et 28 (M3 supérieures droite et gauche) sont bien fermés, ce qui signifie que le sujet a plus de 21 ans, un âge confirmé par leurs couronnes qui présentent déjà des traces d'usure.

PATHOLOGIES

- Les caries : un examen approfondi a montré 2 caries quasi invisibles en bouche, sur les 27 et 28, c'est-à-dire 2 caries interdentaires, dans ce que l'on appelle l'espace interdentaire (flèches rouges). Le fait que 2 dents seulement soient cariées indique la bonne santé bucco-dentaire globale de cet individu. Néanmoins, la localisation et la profondeur des caries posent question. En effet, sur la 27, la carie est distale, peu profonde. Sur la 28 c'est bien différent, la pulpe est presque atteinte (flèches rouges). C'est quasiment un stade de pathologie carieuse profonde, dite pulpite ou « rage de dents ». Et surtout, cet espace entre les deux dents retient toute l'alimentation. C'est ce que l'on

appelle un bourrage alimentaire, qui s'avère très douloureux car il y a une pression dans cet espace, surtout sur l'os alvéolaire. D'ailleurs, sur la radio rétro-alvéolaire, une image noire longiligne verticale (flèche noire) correspond à la disparition de l'os sous pression. En fait, l'os entre les deux dents est « à nu » comme dans une fracture ouverte. On voit distinctement une résorption osseuse de la table externe osseuse en regard de 27 et 28, conséquence probable d'un abcès parodontal (= gingival) (fig. 40, E et F).

- Autre pathologie : l'individu présente une fracture de la face vestibulaire de la 25 (2° prémolaire supérieure gauche), vraisemblablement due à une pression ou à un choc important. La dent est saine, sans carie et on constate également une fêlure verticale sur sa face palatine. La fracture traverse verticalement la chambre pulpaire, ce qui a dû être très douloureux au moment du choc²³. Sur le plan radiologique, il n'y a pas de trace d'infection (granulome ou kyste) à l'apex de cette prémolaire, ce qui pourrait signifier que la fracture est survenue peu de temps avant le décès de son propriétaire (fig. 40, G et H).

DÉTERMINATION DU SEXE

Classiquement, nous utilisons le rapport mésio-distal/ vestibulo-lingual ou mésio-distal/vestibulo-palatin des canines. Dans notre cas, en l'absence de ces dents, l'emploi de cette méthode est impossible, méthode qui, de plus, nécessite des canines « jeunes », tout juste mises en occlusion sans point de contact proximal établi. Néanmoins, le volume et les dimensions des dents restantes font plutôt penser à un individu masculin. Cette étude permet généralement l'examen de la totalité du crâne, en particulier de la hauteur des mastoïdes et condyles occipitaux, mais, dans ce cas précis, il est impossible de se prononcer sur le genre. La morphologie du rebord orbitaire, de la glabelle et de la zone iniaque laisse toutefois penser que l'individu est de sexe masculin (fig. 40, I).

D. J.

SYNTHÈSE

Les St 437 et 512 de Châteaumeillant constituent un ensemble archéologique majeur pour aborder la diversité des activités pratiquées en milieu urbain à La Tène D. Dans cet article, nous les avons traitées comme un ensemble, car ces deux structures imbriquées ont été fouillées et étudiées en même temps. Il faut toutefois distinguer, pour chacune d'entre elles, deux fonctions qui se succèdent dans le temps : la fonction initiale de la cave est probablement celle d'une pièce de stockage de denrées ou de matériel ou encore un atelier artisanal en sous-sol. Quant au puits, il a été creusé pour capter l'eau de la nappe libre située à près de 5 m sous la surface. Au moment de l'abandon de leur première fonction respective, la cave et le puits connaissent un second usage. Pour la cave, il s'agit d'une fonction détritrique, elle concentre alors des restes d'amphores plus ou moins complètes.

22. Pour information, les tables de Miles concernent des Anglo-Saxons mérovingiens.

23. Ce type de fracture provoque généralement une nécrose de la pulpe, avant d'évoluer en abcès, le tout en l'espace de quelques jours.

Certains tessons portent des traces révélant la proximité d'un atelier de découpe ou de recyclage. Le puits connaît un sort différent. Bien que son comblement soit en partie détritique, la présence au fond du creusement de la statue anthropomorphe et du crâne humain révèle un dépôt rituel.

LES CAVES DE CHÂTEAUMEILLANT, AVEC OU SANS AMPHORES

La fouille fine et l'étude détaillée de la cave 437 nous renseignent sur la conception des grandes fosses quadrangulaires et leur dynamique de comblement. Elles sont généralement protégées par des structures légères en bois comme les St 180 et 237 (fig. 6). La densité extrême des structures archéologiques dans la zone B du Paradis ne nous permet pas de restituer avec certitude le bâtiment qui surmontait la St 437. Cependant, de nombreuses configurations analogues en Europe révèlent la situation en sous-sol de ces grandes fosses quadrangulaires (Buchsenschutz, Krausz 2006, p. 137-138). On ignore toutefois quel était précisément leur usage : s'agit-il d'ateliers pour la production artisanale, de magasins pour le stockage commercial ou encore de celliers pour des habitations résidentielles ? L'ensemble 437/512 a en tout cas connu plusieurs phases d'utilisation, alternant des périodes de fonctionnement, de remblaiement et de réaménagements pendant une cinquantaine d'années, entre la fin de La Tène D1b (vers 80 av. J.-C.) et La Tène D2b (vers 30-20 av. J.-C.). La cave 437 n'est pas un cas unique à Châteaumeillant. D'autres fosses de ce type ont été découvertes aux XIX^e et XX^e s. et certaines d'entre elles contenaient des dizaines d'amphores complètes, parfois encore bouchées, le plus souvent debout contre les parois. Une douzaine de creusements de ce type ont été fouillés à Châteaumeillant depuis les premières découvertes d'Émile Chénon. Ce sont des structures quadrangulaires mesurant entre 2 et 4 m de côté pour 1 à 2,50 m de profondeur (Laubenheimer, Barthélémy-Sylvand 2010). Elles ont toutes été découvertes fortuitement chez des habitants du quartier Saint-Martin, fouillées rapidement, en privilégiant le prélèvement des amphores. Les circonstances particulières de ces sauvetages n'ont pas permis aux fouilleurs d'enregistrer précisément les contextes archéologiques ni l'éventuel mobilier associé aux amphores. L'histoire n'a pas retenu les exemples similaires, ni les caves sans amphores, dont l'existence est pourtant démontrée par les fouilles récentes. En effet, dans le secteur du Paradis (fouilles 2001 à 2018), nous dénombrons 8 fosses quadrangulaires affectant des orientations similaires nord-sud - est-ouest, groupées au nord de la zone fouillée (fig. 5 et 6). Parmi ces dernières, qui appartiennent à la catégorie des caves (morphologie quadrangulaire, parois verticales, fond plat), seule l'une d'entre elles contenait des amphores, la cave 437. Toutes les autres n'en abritaient aucune, ou alors sous forme de tessons dont la proportion se situe dans la moyenne de ce que l'on observe dans les fosses fouillées sur l'*oppidum*. Située à quelques mètres au nord de la cave 437, la structure 237 retient notre attention. De forme rectangulaire, elle est particulièrement grande avec ses 4,20 m de long pour 3,20 m de large, soit une superficie d'environ 13 m² (Bouchet 2017, p. 115-116). Ses parois sont

régulières, à tendance verticale et ses angles sont arrondis. Le fond de la fosse est plat, plus ou moins régulier et se situe à environ 2 m de profondeur depuis le niveau de décapage. L'abondant mobilier recueilli dans cette cave permet de dater le comblement de La Tène D1b. 794 tessons d'amphore ont été décomptés en son sein. Parmi ces fragments, 350 se trouvaient dans une couche de sable gris très meuble de 0,30 m d'épaisseur, tapissant le fond. Sont-ils les restes d'amphores cassées dont les pieds étaient plantés dans le sable ? Ce niveau, saturé de tessons, révèle en tout cas que des amphores ont transité dans la cave 237. Peut-être étaient-elles soigneusement rangées et appuyées contre les hautes parois comme dans les caves du jardin Gallerand (Laubenheimer, Barthélémy-Sylvand 2010, p. 7-9). La manipulation ordinaire des contenants a dû occasionner quelques bris qui ont été sans doute évacués, laissant certains éléments incrustés dans le sable. Avec le temps, les tessons se sont accumulés au fond de la cave, révélant que des amphores y ont été stockées de manière transitoire, se succédant pendant plusieurs années. Lorsque la cave 237 a été finalement remblayée à La Tène D1b, il n'y avait plus de tels contenants à l'intérieur, seulement des tessons témoignant de leur passage. En leur absence, il n'est pas possible de savoir si elles ont été stockées pleines ou vides. Nous savons, grâce aux fouilles anciennes, que les deux options ont existé : ce sont des amphores complètes et débouchées dans la plupart des cas, mais certaines caves contenaient des exemplaires bouchés, comme la fosse XXX du jardin Kasmareck²⁴. Parmi les caves fouillées récemment, la St 237 est la seule qui contenait des centaines de tessons d'amphore. Elle est aussi la seule pourvue d'un niveau de sable meuble déposé uniformément sur le fond. Nous n'avons retrouvé aucun aménagement identique dans les autres caves fouillées, en particulier dans la St 437, qui a pourtant été examinée minutieusement. Aucune couche de sable n'est mentionnée dans les rapports des fouilles anciennes. En l'absence d'élément archéologique solide, on ne peut pas démontrer que les caves sans amphores ont servi à stocker ces contenants, seule la St 237 permet de proposer sérieusement cette hypothèse. Pour les autres, le doute subsiste car les activités pour lesquelles elles ont été conçues sont diverses : elles ont pu être utilisées comme ateliers artisanaux ou bien pour stocker du matériel ou des denrées alimentaires. Nous ne pouvons pas encore proposer d'interprétation unique et définitive pour les caves à amphores de Châteaumeillant et la St 437 qui, même si elle apporte une contribution importante à l'étude de cette série, ne permet pas de résoudre la question. S'il reste probable que cette dernière a servi à stocker des amphores pleines ou vides (fig. 41), il nous manque des éléments pour affirmer que les restes des 33 contenants cassés retrouvés au fond appartiennent bien à son dernier stock. En effet, la couche d'amphores contient des pièces remployées, tandis que d'autres étaient en attente d'être réutilisées. Elles révèlent que la St 437 a servi de dépotoir à un atelier de recyclage qui se trouvait soit dans cette cave, soit à proximité dans le quartier.

24. Fouillée en 1964, cette fosse carrée de 3,50 x 3,50 m contenait 8 amphores gréco-italiques bouchées, déposées sur un seul niveau (Laubenheimer, Barthélémy-Sylvand 2010, p. 9).



Fig. 41 – Restitution 3D de la cave à amphores 437
(conception : C. Millereux ; restitution 3D : F. Comte).



Fig. 42 – Restitution 3D du cuvelage du puits 512
(conception : C. Millereux ; restitution 3D : F. Comte).

LE PUIS 512 : DÉCRYPTAGE D'UN RITUEL EN MILIEU URBAIN

Le creusement du puits 512 correspond à un changement de fonction de la cave 437 au milieu du 1^{er} s. av. J.-C. Il peut être lié à la mise en place de nouvelles activités dans le bâtiment qui se trouvait au-dessus (voir *supra*, p. 11). Celle-ci n'est pas totalement comblée lorsque le puits est aménagé, mais le sol a été exhaussé pour accueillir de nouveaux usages. Il nous manque des informations pour affirmer que le puits a été creusé dans la cave sans que celle-ci ait changé de morphologie, ou au contraire qu'elle a été agrandie pour l'occasion. Creuser un puits dans une cave n'est pas banal, et nous n'avons trouvé aucun parallèle, ni à Châteaumeillant ni dans les *oppida*²⁵. Ce choix particulier des constructeurs pourrait être lié à la fonction spécifique de ce puits, de cette cave et du bâtiment dans lequel se trouvaient ces structures. En effet, leur configuration particulière implique que le point d'eau n'était accessible que depuis le bâtiment, avec un contrôle de son accès.

Concernant sa fonction, il ne fait aucun doute que le puits 512 a été creusé pour le puisage de l'eau. Le fait qu'il ne descende pas jusqu'à la nappe phréatique demeure une originalité lorsqu'on le compare aux cas similaires des zones B et C du Paradis. En effet, tous les autres puits fouillés, à l'exception du n° 322²⁶, ont été creusés jusqu'au niveau des rivières qui encadrent l'*oppidum*. Le puits 512 fait exception, car son creusement n'a pas dépassé 6 m – exactement 5,86 m sous le niveau de décapage. Il est probable que le puisatier n'avait pas prévu de descendre jusqu'à la nappe phréatique, située environ 10 m sous le niveau de circulation de l'*oppidum*, mais qu'il ait privilégié le captage de la nappe perchée connue dans le substrat du promontoire. Le creusement du puits 512 l'a en effet percée à une profondeur d'un peu plus de 4 m sous la surface. En raison de la situation particulière du point d'eau dans la cave,

le puisatier a construit un cuvelage dans toute la section qui traverse la cave 437, mais les parois sont restées nues dans la partie profonde (fig. 42). Après un temps d'utilisation du puits, la dégradation des parois a provoqué la formation d'une cavité aux environs de la nappe perchée. Son évasement a dû entraîner des désordres, la détérioration du cuvelage, puis l'arrêt de l'entretien.

C'est au milieu du 1^{er} s. av. J.-C. que le puits 512 devient le réceptacle de pratiques cultuelles. Au-dessus des niveaux quasi stériles résultant de la dégradation des parois (Us 3141), deux couches prennent place successivement au fond. On ignore si les objets ont été placés délibérément dans l'eau, mais cela est très probable dans la mesure où l'Us 3138 coïncide précisément avec le niveau d'apparition de la nappe perchée. Ainsi, malgré la dégradation des parois, il reste possible que le puits 512 ait continué à servir de réservoir d'eau. Durant cette phase d'utilisation, les dépôts de mobiliers étaient peut-être mêmes visibles pendant un temps dans la cavité, sous l'eau.

La première couche déposée (Us 3140) est la plus riche en mobilier. Elle présente un assemblage singulier qui diffère des rejets domestiques habituels, composé essentiellement de tessons de céramique (NR = 479), d'un possible brassard en bronze, d'une meule (*meta* complète), mais de très peu d'ossements animaux (NR = 16), la pièce la plus remarquable étant un chenet à protomé de cheval. D'une grande qualité d'exécution, ce chenet gravé et peint était peut-être un objet d'art. Il ne fait aucun doute qu'il a été utilisé, en témoignent les traces de flammes visibles sur l'un de ses côtés. Dans cette couche, trois fonds de bouteille perforés rappellent la série de vases percés ou brisés intentionnellement des puits 310 et 322 de Châteaumeillant²⁷. Des vases perforés sont fréquents dans les puits gaulois, comme à Agen (ST41), mais les types de percement et l'emplacement des trous sont si divers que l'origine du geste est difficile à expliquer (Verdin *et al.* 2012, p. 405). Il serait tentant d'y voir les vestiges de récipients à libations, mais il s'agit, dans le puits 512, de tessons et non de vases complets. Quoi qu'il en soit, l'Us 3140 révèle un dépôt particulier de ce mobilier, que sa composition

25. On mentionnera toutefois la cave 17 de Gondole (Puy-de-Dôme) (Deberge *et al.* 2009, p. 68). Le cas est différent de l'ensemble 437/512, car le puits se trouve à l'extérieur et il fallait descendre dans la cave pour y accéder.

26. La St 322 est le dernier puits fouillé à Châteaumeillant en 2017. Sa profondeur atteint 5,50 m sous la surface du décapage. Il s'agit d'une structure circulaire qui n'a pas livré de dépôt particulier. Son comblement est attribuable au début du 1^{er} s. apr. J.-C.

27. Fouillé en 2014, ce puits 310 contient un grand nombre de vases complets, certains sont percés d'un trou sur la panse, d'autres présentent des inscriptions en lettres latines. Ce puits est postérieur au puits 512, daté du 1^{er} s. apr. J.-C., et sa céramique est en cours d'étude par Marielle Bernier.

nous invite à qualifier d'intentionnel, mais aucune pratique cultuelle lisible ne se dégage clairement.

L'association d'un crâne humain et d'une statue anthropomorphe dans l'Us 3138 est beaucoup moins équivoque. Cette couche comprend un dépôt de mobilier limité et bien circonscrit, ne contenant ni faune, ni mobilier métallique, ni céramique, à l'exception d'un grand fond d'amphore. Séparément et ensemble, ces objets constituent une exception parmi les dépôts découverts dans les puits laténiens.

Le caractère rituel est renforcé par le bris de la statue qui a été divisée en deux morceaux, l'un a été déposé dans le puits 512, l'autre dans la petite fosse St 197. Cette séparation assure un lien, une connexion entre ces deux structures situées pourtant à 8 m de distance l'une de l'autre. La nature de ce lien ne peut pas être restituée, mais une chose est certaine, les deux creusements n'appartiennent pas à la même catégorie typologique. Cependant, la fosse 197 a elle aussi été le réceptacle de dépôts particuliers, dont un probable boulet de baliste biconique²⁸. Quant à la partie basse de la statue, elle se trouvait dans le niveau supérieur. Sur le fond de cette même fosse peu profonde, deux crânes de bovins étaient disposés contre les parois. Ils reposaient sur leur frontal, c'est-à-dire que les dents des maxillaires supérieurs étaient tournées vers le ciel (fig. 33). Ce niveau contenait également plusieurs dizaines de tessons d'amphore et une paire de forces en fer intacte. Si cet instrument ne figure pas dans la panoplie du boucher, il se rapporte clairement à des activités concernant les animaux. La présence d'une assiette en campanienne B et de tessons d'amphore dans le niveau inférieur du comblement a permis à M. Bouchet de proposer une attribution à La Tène D2b, datation synchronisée avec celle du dépôt principal du puits 512.

La disposition des crânes de bovins, d'un instrument agricole en fer intact et de tessons d'amphores sur le fond de cette fosse 197 évoque un assemblage lié à des pratiques rituelles impliquant des animaux. De telles mises en scène sont désormais connues dans différents contextes laténiens comme au Mormont (Vaud, Suisse), où des crânes d'animaux ont été disposés dans des fosses (crânes ou demi-crânes), certains associés à des crânes humains (Ménier 2009, p. 10 ; Moinat 2009). De même, des crânes d'animaux issus de grands mammifères ont été observés à Manching (Bavière, Allemagne), dans la *Zentralfläche* (zone du temple central) (Wendling 2019, p. 170). Associés à des céramiques, des couteaux et des amphores, ces ensembles sont interprétés comme des restes de festins.

La séparation de la statue en deux parties et son enfouissement probablement synchronisé dans deux endroits différents révèlent donc un lien fonctionnel entre la fosse 197 et le puits 512. Mais on ne peut hélas pas aller plus loin pour déterminer de quel type de lien il s'agit. La seule chose que l'on peut assurer c'est qu'il y a bien des dépôts rituels dans les deux structures, mais qu'ils ne sont pas de même nature : statue et crâne humain d'un côté ; crânes d'animaux, fragment de statue, instrument agricole et vaisselle/amphores de l'autre. Le bris de la statue pourrait révéler que la fosse et le puits sont les deux réceptacles d'un même rituel. Il faut donc finalement regarder

les deux dépôts comme un seul ensemble et peut-être pas séparément. Même si leur contemporanéité absolue ne peut pas être démontrée, la séparation de la statue en deux parts assure une corrélation entre les deux structures, que leur dépôt ait été synchronisé ou différé dans le temps.

Entre les deux parties de la statue qui s'assemblent parfaitement²⁹, on observe une entaille mesurant 3 cm de longueur pour environ 0,5 cm de hauteur. Elle confirme l'usage d'un outil destiné à casser volontairement la pierre en un point précis. En effet, on peine à imaginer que ce grès, solide et dense, ait pu se briser accidentellement à un endroit qui n'est pas particulièrement fragile. Il est probable que deux outils ont été utilisés : l'un pour faire l'entaille (burin) l'un autre pour briser la statue (marteau) par percussion sur le premier. Le point de séparation des deux blocs n'est pas anodin, il est précisément situé sous le torse tenu dans la main droite, à un endroit qui correspond au milieu de la sculpture. Plusieurs bustes-socles sont brisés à ce même emplacement, qui pourrait correspondre au nombril, centre symbolique du corps. On retrouve en effet une fracture similaire sur la statue de Levroux ainsi que sur celle du puits Kasmarek à Châteaumeillant (Krausz 2009b). De même, la statue à la lyre de Paule est abîmée à la base de l'instrument de musique, un point qui pourrait correspondre à son centre.

Quant au crâne humain du puits 512, l'étude anthropologique a confirmé qu'il s'agissait d'un individu jeune, d'une vingtaine d'années. Son sexe n'a pas pu être déterminé avec certitude, mais l'étude odontologique nous oriente plutôt vers un homme. Les données archéologiques indiquent que ce crâne a fait l'objet de manipulations *post-mortem*. En effet, plusieurs incisions correspondent au détachement de l'atlas et de la mandibule, d'autres révèlent le scalp et la décarnisation, puis une exposition à l'air libre. De telles manipulations sont fréquemment mises en évidence dans les sanctuaires celtiques, non seulement sur des crânes, mais également sur les os longs du squelette. C'est le cas à Roseldorf (Autriche), où la plupart des pièces osseuses humaines conservées appartiennent aux membres inférieurs (jambes) (Holzer 2019, p. 155). Certains ossements humains portent des traces de découpe le long des diaphyses, ainsi que des traces de raclage. Dans les sanctuaires de Roseldorf, la plupart des pièces osseuses appartiennent à des adultes, jeunes et masculins (Holzer 2019, p. 156). Il y a peu d'éléments de crânes, seulement de très petits fragments. Ainsi, on peut remarquer que nous avons dans le puits 512 le négatif de ce que l'on trouve dans les sanctuaires de Roseldorf : là où ont été entreposés des os des membres mais aucune tête, nous trouvons à Châteaumeillant un crâne à l'exception totale du reste du corps. Il y a néanmoins des éléments comparables, comme l'âge et le sexe des individus, la présence de traces de découpe et de raclage des chairs, enfin la preuve que les os sont restés à l'air libre pendant un temps.

Les ossements humains épars sont fréquents dans les sites d'habitat laténiens. Lorsqu'ils sont mêlés aux débris domestiques, il est toujours délicat d'interpréter leur présence, qui peut être liée à des perturbations d'anciennes sépultures ou

28. Le boulet mesure 33 x 22 cm, pèse 6,290 kg et s'apparente à une balle de fronde géante (Krausz 2014, p. 202). Il n'a été identifié qu'après la fouille et on ignore sa situation exacte dans le comblement de la fosse 197.

29. Contrairement au chenet, qui a été restauré avec l'objectif de lui redonner sa forme originelle, les deux parties de la statue du puits 512 n'ont pas été assemblées. En effet, le bris rituel fait partie de l'histoire de cette sculpture et nous avons fait le choix de ne pas recoller les deux blocs. Depuis 2016, la statue est exposée au musée Émile Chénon, les deux parties étant posées l'une sur l'autre, maintenues dans un support qui permet de regarder l'objet dans son intégrité.

à des apports de terre provenant de nécropoles (Krausz 2000, p. 216-222). En revanche, lorsque des traces de manipulation *post-mortem* sont observées, les ossements humains épars, qu'il s'agisse d'os longs ou de crânes, prennent un autre sens. Des crânes isolés et des corps décapités ou découpés sont connus dans de nombreux sanctuaires celtiques, à Gournay-sur-Aronde (Oise), Ribemont-sur-Ancre (Somme), La Tène, Manching ou encore Bâle-Gasfabrik. Les études anthropologiques et archéologiques montrent qu'il faut dissocier ce qui peut relever de sacrifices humains, d'une part, et de vestiges funéraires, d'autre part. En effet, des manipulations d'ossements ont pu être réalisées dans des nécropoles avec prélèvement de certaines pièces pour les rapporter dans l'habitat (Jud 2007, p. 396). Dans l'une des nécropoles de Lamadelaine (Titleberg, Luxembourg), les fouilleurs ont ainsi montré que les cadavres avaient été exposés avant d'être incinérés (Metzler-Zens *et al.* 1999), de même à Acy-Romance, où certaines parties des individus ont été brûlées, ce qui implique le dépeçage des corps (Lambot 1998 ; Jud 2007). Il existe probablement des relations complexes entre les sanctuaires, les nécropoles et les habitats, différents types de contextes dans lesquels transitent des corps ou des parties de corps. La diversité des contextes dans lesquels des ossements humains sont trouvés révèle des processus complexes de transformation de certains cadavres. Après avoir séjourné un temps dans sa sépulture, le cadavre peut devenir un « objet pouvant asseoir un culte et se transformer ainsi en lieu de prélèvement pour pièces osseuses déshumanisées », comme l'expliquent Valérie Delattre et Jean-Marc Séguier (2007, p. 607). Le prélèvement du crâne ne concerne pas que des tombes, mais également des individus en silo, et peut-être plus particulièrement des femmes. Celles-ci sont en effet majoritaires dans les structures de stockage et, dans certains cas, leurs crânes ne sont plus présents (Delattre, Séguier 2007, p. 617). Les auteurs posent la question de leur retour, sous forme sèche, dans l'habitat.

Au sein de cette diversité de comportements potentiels, comment interpréter le crâne du puits 512 ? Pour être le plus complet possible, il nous reste à examiner l'hypothèse d'une tête coupée. Nous n'abordons cette question qu'à la fin de cette synthèse, car elle resserre les interprétations possibles de ce dépôt. De l'abondante littérature sur la pratique des têtes coupées et autres corps humains sans tête, il ressort une grande diversité des contextes archéologiques, la variabilité de la disposition des vestiges et des mises en scène. Sur le plan archéologique, les témoins de cette pratique sont des crânes isolés, des corps sans têtes, ou encore des représentations de têtes coupées, sculptées, gravées ou peintes (Dedet 2011, p. 283). Alors qu'elle existe dès le VI^e s. av. J.-C. (peut-être même dès le VIII^e s. : Rousseau 2012, p. 132), la pratique de la tête coupée semble se développer principalement au cours du dernier siècle av. J.-C. Elle concerne toute la Gaule, et plus généralement le domaine celtique, des exemples étant également connus en Allemagne, en Belgique et en Espagne (Rousseau 2012, p. 117). Mais, selon Hérodote, elle concerne également d'autres peuples comme les Scythes des bords de la mer Noire et les Taures de Crimée (Hérodote, *Histoires*, IV, 5 ; Dedet 2011, p. 282). Les spécialistes retiennent deux usages principaux de la tête coupée : le prélèvement de la tête de l'ennemi sur le champ de bataille et la récupération de pièces osseuses pour en faire des reliques (Rousseau 2012, p. 132). Mais ces deux usages peuvent n'en faire qu'un lorsque

la tête de l'ennemi est conservée comme relique. La pratique de la tête coupée est reliée à la guerre, en témoignent certains sites comme Gournay-sur-Aronde, Ribemont-sur-Ancre ou Le Cailar (Gard) (Ciesielski *et al.* 2011). Le prélèvement de la tête sur le champ de bataille est confirmé par les textes antiques, dont la source principale est Posidonios d'Apamée, reprise par Diodore de Sicile (*Bibliothèque historique*, V, 29, 4-5), puis Strabon (*Géographie*, IV, 4, 5). Ces auteurs restituent dans le détail des pratiques observées chez les peuples celto-ligures consistant à prélever les têtes des ennemis morts sur le champ de bataille, puis à les clouer sur les portes des maisons, dans les sanctuaires ou à proximité des remparts, certaines têtes pouvant être embaumées, puis conservées dans des coffres en bois. L'un des exemples des plus explicites est sans conteste le site du Cailar, où des trophées ont été exposés pendant le III^e s. av. J.-C. le long du rempart, probablement à proximité d'une porte perçant l'enceinte (Roure *et al.* 2019a, p. 355). Ces dépôts du Cailar relèvent d'un ensemble de rituels complexes qui s'inscrivent dans la longue durée (Roure *et al.* 2019a) et leur localisation à proximité des remparts évoque très clairement le rappel d'exploits guerriers dans des secteurs particulièrement fréquentés de l'agglomération. En effet, sur plusieurs sites européens, les dépôts d'ossements humains, dont des têtes, peuvent clairement être mis en relation avec les fortifications (Buchenschutz, Ralston 2007, p. 759). La mise en scène de têtes coupées et de trophées guerriers sur les remparts instaure une commémoration permanente des hauts faits militaires des hommes. À Châteaumeillant, nous ne sommes manifestement pas dans un tel contexte car le puits 512 est éloigné d'une centaine de mètres de la fortification.

Toutefois, la question d'un lien avec la guerre des Gaules peut être posée, dans la mesure où le contexte chronologique de l'ensemble 437/512 est précisément celui-là. Le dépôt de l'Us 3140 a été mis en place au fond du puits aux environs des années 50 av. J.-C. Cette date pourrait alors coïncider avec les événements qui secouent la cité des Bituriges dans les deux dernières années de la guerre. Fin 53-début 52 av. J.-C., après le sac d'Orléans/*Cenabum*, César veut soumettre la cité des Bituriges en attaquant l'*oppidum* de Bourges/*Avaricum*. Dans la perspective d'un siège inévitable, Vercingétorix demande aux Bituriges d'incendier leurs villes pour empêcher le ravitaillement de l'armée romaine (César, *La Guerre des Gaules*, VII, 15). Les Bituriges auraient accepté de brûler leurs *oppida*, villages et fermes à l'exception des habitants d'*Avaricum* qui auraient refusé. Des traces d'incendie ont été observées sur le parement du *murus gallicus* d'*Argentomagus* à Saint-Marcel, Indre) (Krausz 1998), sur le rempart d'Hérisson (Allier) (Lallemant 2009), ainsi que dans certaines fosses de La Tène D2 de Châteaumeillant (Krausz 2009a). Aussi, l'Us 3140 a livré des poches de charbons, ainsi que les restes de plusieurs planches de bois carbonisées associées à des clous de construction. Elles pourraient provenir de la destruction par le feu de la partie supérieure du cuvelage du puits ou plus probablement d'un bâtiment situé à proximité ou au-dessus de l'ensemble 437/512. Il est tentant de voir une coïncidence entre ces vestiges brûlés et l'épisode rapporté par César (VII, 15). Dans ce cadre historique lié à la guerre des Gaules, on pourrait éventuellement établir un lien avec une tête coupée déposée dans le puits 512 aux environs de l'année 52 av. J.-C. Le boulet de baliste de la St 197 pourrait

lui aussi trouver sa place dans ce contexte, cette arme ayant pu être lancée sur l'*oppidum* de Châteaumeillant par une machine romaine en 52, à moins qu'il ne s'agisse de l'année suivante, lorsque César revient chez les Bituriges pour mater quelques rébellions (César, *La Guerre des Gaules*, VIII, 3).

Mais comment expliquer alors la présence de la statue dans un tel contexte militaire ? Une autre hypothèse est envisageable, en marge de ces événements directement liés à la guerre. Les statues gauloises ont longtemps été considérées comme des divinités, mais cette interprétation a été abandonnée faute d'attributs divins clairement identifiables sur ces objets. On les reconnaît plutôt comme des effigies d'ancêtres ou de héros gaulois, le port du torque étant associé à l'aristocratie. Ainsi, la statue et le crâne du puits 512 ont pu être unis par les liens familiaux, l'une représentant le héros d'une lignée figée dans la pierre, l'autre constituant une relique de cette lignée. Le bris de la statue et sa dispersion dans deux fosses pourraient symboliser la destitution des élites ou d'une famille tout entière.

*
* *

Sur l'*oppidum* de Châteaumeillant, aucun élément archéologique ne permet d'attester qu'un sanctuaire a pu exister dans les zones fouillées depuis 2001. Pourtant, les dépôts singuliers que nous observons dans presque tous les puits gaulois et gallo-romains relèvent de pratiques cultuelles. Toute la question est de savoir si celles-ci sont privées ou communautaires. On pourrait les qualifier de privées si l'on pouvait s'assurer de la propriété privée ou publique des puits, mais nous n'avons pas suffisamment d'éléments le permettant. Un indice pourrait plaider en faveur d'un caractère plutôt public ou collectif de ces pratiques, car le bris de la statue et le dépôt des deux parties dans deux structures éloignées l'une de l'autre semblent plutôt se situer au niveau d'un quartier qu'à celui d'une parcelle individuelle. Un autre indice peut être avancé, celui de la découverte d'un fragment d'humérus humain cassé et brûlé dans la fosse 207 qui se trouve dans le même secteur, à 10 m du puits 512 et à 7 m de la St 197. Même si son comblement est plus ancien (transition La Tène C2/La Tène D1), il apparaît que

ce quartier de l'*oppidum* a été le lieu de pratiques rituelles impliquant des crânes d'animaux, des ossements humains et une statue, pratiques qui se sont peut-être inscrites dans la durée. Nous sommes particulièrement attentifs à l'une des hypothèses développées par Réjane Roure qui distingue les sanctuaires des « espaces communautaires aménagés » pour des activités rituelles (Roure *et al.* 2019b, p. 31). Les espaces à vocation collective, dans lesquels elle les observe, sont situés à l'intérieur des agglomérations (Roure *et al.* 2019b, p. 41). Ces espaces sont destinés à des activités rituelles communautaires, qui peuvent être de nature politique, religieuse, sociale ou liées au culte des ancêtres. Dans l'habitat urbain, concentré et dense, la diversité des usages brouille les cartes, mais révèle finalement l'amalgame intentionnel de certains gestes, rituels ou spirituels, ancrés dans la sphère publique et collective. En marge des sanctuaires et des temples, des pratiques singulières sont souvent observées dans les agglomérations de La Tène C. À Bourges, des crânes de porc étaient associés à des armes rue de la Nation et, au 34 rue Littré, une bouteille et un pot perforés étaient accompagnés de deux grandes ramures de cervidé et de nombreux andouillers en cours de façonnage (Augier, Krausz 2012, p. 172). On trouve également des dépôts rituels dispersés dans l'agglomération de Levroux-Les Arènes (Indre) comme dans la fosse PH14 qui contenait une statue de pierre anthropomorphe, un bois de cerf complet et un grand polissoir en grès (Krausz *et al.* 1989). Mais il y a aussi des dépôts plus singuliers encore, comme ces cas de modestes fosses contenant un ou deux vases miniatures complets déposés sur le fond, associés à quelques ossements d'animaux et parfois un ou deux objets métalliques comme la structure R413 de Levroux (Buchsenschutz *et al.* 1993, p. 147 ; 1994, p. 272). Malgré les difficultés liées à leur identification dans les habitats, ces pratiques rituelles, communautaires, familiales ou individuelles méritent d'être davantage explorées. Grâce à une approche globale des activités dans les agglomérations celtiques, il sera possible à l'avenir de mieux appréhender les espaces qui leur sont consacrés et de déterminer leur place et leurs fonctions culturelles et sociales au sein de l'habitat urbain.

S. K.

BIBLIOGRAPHIE

ABRÉVIATIONS

ADAL	Association pour le développement de l'archéologie en Languedoc-Roussillon.
AFEAF	Association française pour l'étude de l'âge du Fer.
BAR	British Archaeological Reports.
BEFAR	Bibliothèque des Écoles françaises d'Athènes et de Rome.
CTHS	Comité des travaux historiques et scientifiques.
CUF	Collection des universités de France.
DAF	Documents d'archéologie française.
DAM	<i>Documents d'archéologie méridionale.</i>
DRAC	Direction régionale des affaires culturelles.
EFR	École française de Rome.
FERACF	Fédération pour l'édition de la <i>Revue archéologique du Centre de la France.</i>
Inrap	Institut national de recherches archéologiques préventives.
MAGE	Mémoires d'Archéologie du Grand-Est.
PUFC	Presses universitaires de Franche-Comté.
RACF	<i>Revue archéologique du Centre de la France.</i>
SFECAG	Société française d'étude de la céramique antique en Gaule.
SRA	Service régional de l'archéologie.

SOURCES ANCIENNES

César : *La Guerre des Gaules*, Tomes I et II, éd. et trad. par L.-A. Constans, Paris, Les Belles Lettres (coll. CUF, série latine, 33), 1926.

Columelle : *De l'agriculture*, Livre XII, éd. et trad. par J. André, Paris, Les Belles Lettres (coll. CUF, série latine, 285), 1988.

Diodore de Sicile : *Bibliothèque historique*, Tome V, Livre V, *Livre des îles*, éd. et trad. par M. Casevitz, commentaire de A. Jacquemin, Paris, Les Belles Lettres (coll. CUF, série grecque, 516), 2015.

Diodore de Sicile : *Bibliothèque historique*, Tome IX, Livre XIV, *Le monde méditerranéen de 404 à 386*, éd. et trad. par É. R. Bennett, M. Bonnet, sous la dir. de F. Chamoux, Paris, Les Belles Lettres (coll. CUF, série grecque, 378), 2002.

Hérodote : *Histoires*, Tome IV, Livre IV, *Melpomène*, éd. et trad. par P.-E. Legrand, Paris, Les Belles Lettres (coll. CUF, série grecque, 100), 2003.

Martial : *Épigrammes*, Tome II, 2^e partie, Livres XIII et XIV, éd. et trad. par H. J. Izaac, Paris, Les Belles Lettres (coll. CUF, série latine, 76), 1934.

Pline l'Ancien : *Histoire naturelle*, Livre XXXV, *De la peinture*, éd. et trad. par J.-M. Croisille, Paris, Les Belles Lettres (coll. CUF, série latine, 272), 1985.

Pline l'Ancien : *Histoire naturelle*, Livre XIV, *Des arbres fruitiers : la vigne*, éd. et trad. par J. André, Paris, Les Belles Lettres (coll. CUF, série latine, 153), 1958.

Strabon : *Géographie*, Tome II, Livres III et IV, *Espagne-Gaule*, éd. et trad. par F. Lasserre, Paris, Les Belles Lettres (coll. CUF, série grecque, 172), 1966.

RÉFÉRENCES

Arcelin P., Tuffreau-Libre M. 1998 : *La quantification des céramiques. Conditions et protocole, Actes de la table ronde de Bibracte, 7-9 avril 1998*, Glux-en-Glenne, Centre archéologique européen du Mont Beuvray (coll. Bibracte, 2), 157 p.

Arcelin P., Gruat P., avec la collab. de Boissinot P., Chausserie-Laprée J., Dedet B., Ferrando P., Gailledrat É., Marchand G., Maza G., Nin N., Paillet J.-L., Roth-Congès A., Tréziny H. 2003 : *La France du Sud-Est (Languedoc-Roussillon, Midi-Pyrénées, Provence-Alpes-Côte d'Azur)*, *Gallia*, 60-1, p. 169-241.

Augier L., Krausz S. 2012 : Du complexe princier à l'oppidum : les modèles du Berry, in Sievers S., Schönfelder M. (dir.), *Die Frage der Protourbanisation in der Eisenzeit. La question de la proto-urbanisation à l'âge du Fer, Akten des 34 internationalen Kolloquiums der AFEAF vom 13.-16. Mai 2010 in Aschaffenburg*, Bonn, RGK Frankfurt, AFEAF, p. 167-192.

Baron A. 2012 : *Provenance et circulation des objets en roches noires (« lignite ») à l'âge du Fer en Europe celtique du VIII^e au I^{er} s. av. J.-C.*, Oxford, Archaeopress (coll. BAR International series, 2453), 595 p.

Barral P., Dunning C., Daubigney A., Kaenel G., Roulière-Lambert M.-J. (dir.) 2007 : *L'âge du Fer dans l'arc jurassien et ses marges. Dépôts, lieux sacrés et territorialité à l'âge du Fer, Actes du XXIX^e colloque international de l'AFEAF, Bienne, 5-8 mai 2005*, Besançon, PUFC (coll. Annales littéraires de l'université de Franche-Comté, série Environnement, société et archéologie), 2 vol., 892 p.

Barral P., Thivet M. (dir.) 2019 : *Sanctuaires de l'âge du Fer, Actes du XLI^e coll. AFEAF, Dole, 25-27 mai 2017*, Paris, AFEAF (coll. AFEAF, 1), 494 p.

- Benquet L., Lemaître S., Guitton D., Mortreau M. 2012** : Entre Volques et Pictons, la diffusion des amphores vinaires italiennes à la fin de la République à partir des témoignages épigraphiques, *Actes du colloque de la SFECAG, Poitiers, 17-20 mai 2012*, Marseille, SFECAG, p. 375-388.
- Bernier M. 2019** : Les céramiques antiques du puits 310, étude en cours, in Krausz S., Millereux C. (dir.) 2019, p. 18-25.
- Black S. M., Scheuer L., Schaefer M. 2009** : *Juvenile osteology: a laboratory and field manual*, Amsterdam, Burlington, Elsevier/Academic Press, 369 p.
- Bourne S. 2020** : Découverte récente d'un établissement aristocratique de La Tène finale à Trémuson (Côtes-d'Armor), *Bulletin de l'AFEAF*, 38, p. 61-64.
- Boucher S. 1976** : *Recherches sur les bronzes figurés de Gaule pré-romaine et romaine*, Rome, EFR (coll. BEFAR, 228), 398 p.
- Bouchet M. 2007** : L'oppidum de Châteaumeillant-Mediolanum (Cher) : inventaire et cartographie des vestiges archéologiques laténiens et gallo-romains, Mémoire de Master 1, université de Paris-I Panthéon-Sorbonne, 2 vol., 93 p. et 62 p.
- Bouchet M. 2009** : *La céramique de l'oppidum biturige de Châteaumeillant-Mediolanum (Cher) : approche de la chronologie entre La Tène C2 et le début du 1^{er} s. de n. è.*, Mémoire de Master 2, université de Paris-I Panthéon-Sorbonne, 2 vol., 95 p. et 47 p.
- Bouchet M. 2013** : La carte archéologique de Châteaumeillant (Cher), in Gandini C., Laüt L. (dir.), *Regards croisés sur le Berry ancien : sites, réseaux et territoires*, Tours, FERACF (coll. Suppl. à la RACF, 44), p. 29-43.
- Bouchet M. 2016** : Observations préliminaires sur le mobilier céramique des St 379, 437 et 512, in Krausz S., Millereux C. (dir.) 2016, p. 63-67.
- Bouchet M. 2017** : *La céramique de la fin de l'âge du Fer dans le Berry : approches chronologique, culturelle et territoriale de la société des Bituriges (1^{er}-1^{er} siècle av. J.-C.)*, Tours, FERACF (coll. Suppl. à la RACF, 67), 289 p.
- Bouchet M., Krausz S. (dir.) 2011** : *L'oppidum de Châteaumeillant (Cher) Mediolanum, L'habitat de La Tène finale, Le Paradis, La Michelette*, Fouille programmée pluriannuelle (2/3), Orléans, ministère de la Culture/SRA du Centre, 90 p.
- Boudet R., Gruat P. 1993** : La statuaire anthropomorphe de l'âge du Fer (ou supposée telle) dans le sud-ouest de la France, in Briard J., Duval A. (dir.), *La représentation humaine du Néolithique à l'âge du Fer, Paris, Actes du 115^e Congrès national des Sociétés Savantes, Avignon, 1990*, Paris, Éditions du CTHS, p. 287-300.
- Bouvier M. 2001** : *Les saveurs du vin antiques. Vignerons d'hier, vigneron d'aujourd'hui*, Paris, Errance (coll. Les Hespérides), 199 p.
- Brothwell D. R. 1981** : *Digging up bones: the excavation, treatment, and study of human skeletal remains*, Ithaca, Cornell University Press, 208 p.
- Buchsenschutz O., Colin A., Krausz S., Lévery M., Soyer C., Villard A., Enault J.-F., Lebourrier D. 1993** : *Le village celtique des Arènes à Levroux : description des structures, Levroux 2*, Tours, FERACF (coll. Suppl. à la RACF, 8), 218 p.
- Buchsenschutz O., Colin A., Firmin G., Fischer B., Guillaumet J.-P., Krausz S., Marinval P., Orellana L., Pierret A. 1994** : *Le village celtique des Arènes à Levroux. Description du mobilier, Levroux 3*, Tours, FERACF (coll. Suppl. à la RACF, 10), 347 p.
- Buchsenschutz O., Colin A., Firmin G., Fischer B., Guillaumet J.-P., Krausz S., Levéry M., Marinval P., Orellana L., Pierret A., Andréo M.-P., Bailly C., Chardenoux M.-B. 2000** : *Le village celtique des Arènes à Levroux : synthèses, Levroux 5*, Tours, FERACF (coll. Suppl. à la RACF, 19), 333 p.
- Buchsenschutz O., Krausz S. 2006** : Analyse des structures excavées de l'âge du Fer à partir de deux exemples du Berry, in Frère-Sautot M.-C. (dir.), *Des trous... structures en creux pré- et protohistoriques, Actes du colloque de Dijon et Beaume-les-Messieurs, 2006*, Montagnac, Monique Mergoïl (coll. Préhistoires, 12), p. 119-139.
- Buchsenschutz O., Ralston I. 2007** : Dépôts et fortifications de l'âge du Fer, in Barral P. et al. 2007, p. 757-776.
- Buchsenschutz O., Krausz S. 2019** : Agglomérations de plaine et oppida des Bituriges, Carnutes et Turons (1^{er}-1^{er} s. av. J.-C.), in Fichtl S., Barral P., Pierrevelcin G., Schönfelder M. (dir.), *Les agglomérations ouvertes de l'Europe celtique (1^{er}-1^{er} s. av. J.-C.)*, Table ronde internationale, *Glux-en-Glenne, 28-30 octobre 2015*, Strasbourg (coll. MAGE, 4), p. 135-148.
- Chénon É. 1940 (rééd. 2006)** : *Histoire de Châteaumeillant – I – Le livre d'histoire, Monographies des villes et villages de France*, Paris, Le Livre d'histoire, 341 p.
- Ciesielski E. 2017** : *La pratique celtique des « têtes coupées » en France méditerranéenne : l'exemple du site du Cailar (Gard) au 1^{er} s. av. n. è. Approche archéothanatologique et traitements informatiques des données*, Thèse de doctorat, université de Montpellier-III.
- Ciesielski E., Duday H., Girard B., Roure R., Martin A., Agusti B. 2011** : La pratique des têtes coupées et les dépôts d'armes en Gaule méditerranéenne et dans le nord-est de la Péninsule ibérique, in Roure R., Pernet L. (dir.), *Des rites et des hommes*, Paris, Errance (coll. Archéologie de Montpellier agglomération, 2), p. 113-142.
- Cluytens M. 2008** : *L'utilisation du motif du bélier dans l'art celtique à l'âge du Fer*, Mémoire de Master, École pratique des hautes études, 305 p.
- Coulon G., Krausz S. 2013** : Les statues assises d'Argentomagus, in Krausz S., Colin A., Gruel K., Ralston I., Dechezleprêtre T. (dir.), *L'âge du Fer en Europe, Mélanges offerts à Olivier Buchsenschutz*, Bordeaux, Ausonius (coll. Mémoires, 32), p. 521-534.
- Courtaud P., Rousseau E., Duday H., Sireix C. 2013** : Un crâne perforé à Saint-Étienne-de-Lisse (Niord, 33), in Colin A., Verdin F. (dir.), *L'âge du Fer en Aquitaine et ses marges. Mobilité des personnes, migration des idées, circulation des biens dans l'espace européen à l'âge du Fer, Actes du XXXV^e colloque AFEAF, Bordeaux mai 2011*, Bordeaux, Aquitania (coll. Suppl. à Aquitania, 30), p. 267-273.
- Dannheimer H., Gebhard R. 1993** : *Das Keltische Jahrtausend*, Mayence, Philipp von Zabern (Ausstellungskataloge der Prähistorische Staatssammlung München), 400 p.
- Deberge Y., Cabezuelo U., Cabanis M., Foucras S., Garcia M., Gruel K., Loughton M., Blondel F., Caillat P. 2009** : L'oppidum arverne de Gondole (Le Cendre, Puy-de-Dôme). Topographie de l'occupation protohistorique (La Tène D2) et fouille du quartier artisanal : un premier bilan, *RACF*, 48 [URL : <http://journals.openedition.org/racf/1280>], mis en ligne le 26/02/2010].
- De Clercq W. 2007** : Figuration et symbolique du chenet dans le monde des vivants et des morts du Nord-Ouest de la Gaule (250 av. J.-C.-275 apr. J.-C.). Un aspect particulier de la culture matérielle indigène à travers la romanisation, in Kruta V., Leman-Deliverie G. (dir.), *Feux des morts, foyers des vivants. Les rites et symboles du feu dans les tombes de l'âge du Fer et de l'époque romaine, actes du XXVII^e colloque international de HALMA-IPEL, Lille, Revue du Nord* (coll. Hors-série, 11), p. 191-208.
- Dedet B. 2011** : La tête coupée, symbole de mise à mort suprême en Gaule méridionale ? Des textes anciens aux données de l'archéologie, *Documents d'archéologie méridionale. Protohistoire du Sud de la France*, 34, p. 281-289.
- Delattre V., Séguier J.-M. 2007** : Du cadavre à l'os sec, in Barral P. et al. 2007, p. 605-620.
- Demierre M. 2015** : Mobilier métallique, in Poux M., Demierre M. (dir.), *Le sanctuaire de Corent (Puy-de-Dôme, Auvergne)*.

- Vestiges et rituels*, Paris, CNRS (coll. Suppl. à *Gallia*, 62), p. 138-230.
- Demierre M. 2019** : *Caractérisation des assemblages métalliques d'une agglomération celtique. Le centre-ville de l'oppidum de Coirent (Puy-de-Dôme, France)*, Montagnac, Monique Mergoïl (coll. Protohistoire européenne, 15 ; série oppidum de Coirent I), 2 vol., 1109 p.
- Fleischer R. 1967** : *Die römischen Bronzen aus Österreich*, Mayence, Phillip von Zabern, 220 p.
- Feugère M. 1993** : Des parures et des hommes. Économie et société en Gaule méridionale à travers l'exemple des parures celtiques, in Daubigney A. (dir.), *Fonctionnement social de l'âge du Fer, Table ronde de Lons-le-Saunier, 24-26 octobre 1990*, Lons-le-Saunier, Centre jurassien du patrimoine, p. 43-55.
- Fujii H. 2018** : *Études chromatographique de matériaux organiques contenus dans des amphores romaines. Chimie analytique*, université d'Avignon [URL : <https://tel.archives-ouvertes.fr/tel-01937917>, consulté le 26/09/2021].
- Fujii H., Krausz S., Olmer F., Mathe C., Vieillescazes C. 2021** : Analysis of organic residues from the Châteaumeillant oppidum (Cher, France) using GC-MS, *Journal of Cultural Heritage*, 51, p. 50-58.
- Girard B. 2003** : La nécropole du second âge du Fer de Guerchy (Yonne). Étude d'une collection ancienne, *Antiquités Nationales*, 35, p. 111-158.
- Gense M. 2019** : *Les chenets en Gaule à l'âge du Fer et à la période gallo-romaine en contexte domestique et funéraire*, Mémoire de Master 2, université Bordeaux-Montaigne, 99 p.
- Gourvest J., Hugoniot É. 1957** : Un emporium gaulois à Châteaumeillant (Cher) : l'oppidum de *Mediolanum*, *Ogam*, IX, p. 343-358.
- Gouzon G. 2016** : La fouille des structures 437 et 512, in Krausz S., Millereux C. (dir.) 2016, p. 38-56.
- Gransar F., Auxiette G., Desenne S., Hénon B., Malrain F., Matteredne V., Pinard E. 2007** : Expressions symboliques, manifestations rituelles et culturelles en contexte domestique au I^{er} millénaire avant notre ère dans le nord de la France, in Barral P. et al. 2007, p. 549-564.
- Gruat P., Maniscalco J., Martin H., Crubezy E. 1991** : Aux origines de Rodez (Aveyron) : les fouilles de la caserne Rauch, *Aquitania*, 9, p. 61-104.
- Gruat P. 2004** : Contribution à un réexamen de la statuaire protohistorique du territoire des Rutènes, *Documents d'archéologie méridionale. Protohistoire du Sud de la France*, 27, p. 85-97.
- Guichard V. 1997** : Les amphores, in Lavendhomme M.-O., Guichard V. (dir.), *Rodumna (Roanne, Loire), le village gaulois*, Paris, Éditions de la Maison des sciences de l'homme (coll. DAF, 62), p. 133-141.
- Guichard V., Wolf-Rüdiger T. 2010** : *Les Gaulois font la tête*, livret édité à l'occasion de l'exposition du musée de Bibracte, Glux-en-Glenne, Bibracte, Archéologie Nouvelle, 68 p.
- Haffner A. 1976** : *Die Westliche Hunsrück-Eifel Kultur*, Berlin, W. De Gruyter (Römisch-Germanische Forschungen, 36), 418 p.
- Hesnard A. 1990** : Les amphores, in Duval A., Morel J.-P., Roman Y. (dir.), *Gaule interne et Gaule méditerranéenne aux I^{er} et I^{er} siècles avant J.-C. : confrontations chronologiques*, Actes de la table ronde de Valbonne, 11-13 novembre 1986, Paris, CNRS (coll. Suppl. à la *Revue archéologique de Narbonnaise*, 21), p. 47-54.
- Holzer V. 2019** : Rites et architectures dans les sanctuaires celtiques du complexe cultuel de Roseldorf (Basse-Autriche), in Barral P., Thivet M. (dir.) 2019, p. 149-162.
- Hugoniot É. 1957** : *Recherches archéologiques à Châteaumeillant, (Cher) : juin 1956-déc. 1957*, Rapport de fouilles dactylographié, Archives du SRA du Centre/DRAC du Centre, 61 p.
- Hugoniot É., Gourvest J. 1961** : L'oppidum de *Mediolanum*, Châteaumeillant, Cher, in Actes du I^{er} colloque international d'études gauloises, celtiques et protoceltiques, *Mediolanum Bituricum, Châteaumeillant (Cher)*, 5-9 juillet 1960 (coll. Suppl. à *Ogam-Tradition celtique, Celticum I*, 73-75), p. 193-204.
- Hugoniot É. 1963** : Un nouveau dépôt d'amphores à Châteaumeillant (Cher), in Actes du III^e colloque international d'études gauloises, celtiques et protoceltiques, *Châteaumeillant-Bourges*, 27-30 juillet 1962 (coll. Suppl. à *Ogam-Tradition celtique, Celticum VI*, 86), p. 171-180.
- Jagu D. 1986** : Les vestiges dentaires, in Duday H., Masset C. (dir.), *Anthropologie physique et archéologie. Méthodes d'étude des sépultures*, Actes du colloque de Toulouse, novembre 1982, Bordeaux, CNRS, p. 201-207.
- Jud P. 2007** : Les ossements humains dans les sanctuaires laténiens de la région des Trois-Lacs, in Barral P. et al. 2007, p. 391-398.
- Kamina P., Renard M. 1996** : *Anatomie : introduction à la clinique – 9 – Tête osseuse : articulation temporo-mandibulaire et dents*, Paris, Maloine, 176 p.
- Krausz S. 1998** : Un *murus gallicus* à Saint-Marcel (Indre) : nouvelle approche de l'oppidum biturige d'Argentomagus dans le contexte européen, *RACF*, 37-1, p. 81-97.
- Krausz S. 2000** : Les ossements humains du terrain Lacotte, in Buchsenschutz O. et al. 2000, p. 216-222.
- Krausz S. 2007a** : La topographie et les fortifications celtiques de l'oppidum biturige de Châteaumeillant-Mediolanum (Cher), *RACF*, 45-46, p. 217-226.
- Krausz S. 2007b** : Châteaumeillant-Mediolanum : oppidum de frontière et carrefour au sud de la cité des Bituriges, *Cahiers d'archéologie et d'histoire du Berry*, 172, p. 33-44.
- Krausz S. 2009a** : L'oppidum de Châteaumeillant-Mediolanum (Cher), in Chardenoux M.-B., Krausz S., Buchsenschutz O., Vaginay M. (dir.), *L'âge du Fer dans la boucle de la Loire, Les Gaulois sont dans la ville, Actes du XXXII^e colloque de l'AFEAF, Bourges, 1^{er}-5 mai 2008* (coll. Suppl. à la *RACF*, 35), p. 67-73.
- Krausz S. 2009b** : La sculpture celtique anthropomorphe à Châteaumeillant (Cher) : découverte récente d'une main en grès, *RACF*, 48 [URL : <http://journals.openedition.org/racf/1304>, mis en ligne le 23/02/2010].
- Krausz S. (dir.) 2011** : L'oppidum de Châteaumeillant (Cher) *Mediolanum, L'habitat de La Tène finale, Le Paradis, La Michelette*, Fouille programmée pluriannuelle (2/3), ministère de la Culture/DRAC du Centre, 87 p.
- Krausz S. 2014** : Stratégie et défense des oppida celtiques : les remparts de guerre des Bituriges Cubi, in Buchsenschutz O., Dutour O., Mordant C. (dir.), *Archéologie de la violence et de la guerre dans les sociétés pré et protohistoriques, 136^e Congrès national du CTHS, Perpignan, 2-7 mai 2011*, Paris, Éditions du CTHS, p. 193-207.
- Krausz S. 2019** : Iron Age Fortifications in France, in Lock G., Ralston I. (dir.) *Hillforts: Britain, Ireland and the Nearer Continent, Papers from the Atlas of Hillforts of Britain and Ireland Conference, June 2017*, Oxford, Archaeopress, p. 165-187.
- Krausz S. 2021** : Le dernier rempart des Bituriges. La poliorcétique à la fin de l'âge du Fer à Châteaumeillant (Cher), in Delrieu F., Féliu C., Gruat P., Kurzaj M.-C., Nectoux É. (dir.), *Espaces fortifiés à l'âge du Fer en Europe, Actes du 43^e colloque international de l'AFEAF, Le Puy-en-Velay, 30 mai-1^{er} juin 2019*, Paris, AFEAF (coll. AFEAF, 3), p. 63-76.
- Krausz S., Soyer C., Buchsenschutz O. 1989** : Une statue de pierre anthropomorphe à Levroux (Indre), *RACF*, 28-1, p. 77-90.
- Krausz S., Coulon G. 2008** : La sculpture celtique en pierre, in Krausz S. (dir.), *L'âge du Fer dans la boucle de la Loire, catalogue des expositions présentées par les musées de Saint-Amand-Montrond, Bourges et*

- Châteaumeillant (Cher) du 14 avril au 29 septembre 2008, Tours, ARCHEA Éditions, p. 95-102.
- Krausz S., Coulon G. 2015** : Le lion, Hercule et le cheval : des pièces d'orfèvrerie exceptionnelles à Châteaumeillant-Mediolanum (Cher), *Gallia*, 72-2, p. 301-320.
- Krausz S., Millereux C. (dir.) 2014** : *L'oppidum de Châteaumeillant (Cher) Mediolanum 2014, L'habitat de La Tène finale au III^e siècle p.C.*, Rapport de fouille programmée pluriannuelle, année 2/3, Orléans, ministère de la Culture/SRA du Centre, 118 p.
- Krausz S., Millereux C. (dir.) 2016** : *L'oppidum de Châteaumeillant (Cher) Mediolanum 2016*, Rapport de fouille programmée annuelle, Orléans, ministère de la Culture/SRA du Centre, 2 vol., 132 p. et 133 p.
- Krausz S., Millereux C. (dir.) 2017** : *L'oppidum de Châteaumeillant (Cher) Mediolanum 2017*, Rapport de fouille programmée annuelle, Orléans, ministère de la Culture/SRA du Centre, 163 p.
- Krausz S., Millereux C. 2019** : Les fortifications celtiques de l'oppidum biturige de Châteaumeillant-Mediolanum (Cher), *Bulletin de l'AFEAF*, 37, p. 71-74.
- Krausz S., Millereux C. (dir.) 2019** : *L'oppidum biturige de Châteaumeillant/Mediolanum (Cher)*, Rapport d'études et de recherches pour la préparation de la publication monographique des fouilles 2001-2018, Orléans, ministère de la Culture/SRA du Centre, 109 p.
- Krishan K., Kanchan T. 2013** : Evaluation of sphenoid-occipital synchondrosis. A review of literature and considerations from forensic anthropologic point of view, *Journal of Forensic Dental Sciences*, 5-2, p. 72-76.
- Kruta V. 2015** : *L'art des Celtes*, Paris, Phaidon, 239 p.
- Lallemand D. 2009** : Hérisson, oppidum de Cordes Chateloi (Allier) : fouille de la porte de Babylone, in Chardenoux M.-B., Krausz S., Buchsenschutz O., Vaginay M. (dir.), *L'âge du Fer dans la boucle de la Loire. Les Gaulois sont dans la ville, Actes du XXXII^e colloque de l'AFEAF, Bourges, 1^{er} au 5 mai 2008*, Tours, FERACF (coll. Suppl. à la RACF, 35), p. 75-87.
- Lambot B. 1998** : Les morts d'Acy-Romance (Ardenne) à La Tène finale, in Leman-Deliverie G. (dir.), *Les Celtes : rites funéraires en Gaule du Nord entre le V^e et le I^{er} siècle avant Jésus-Christ : recherches récentes en Wallonie*, Catalogue d'exposition, Namur, Maison de la culture de Tournai (coll. Études et documents, Fouilles, 4), p. 75-87.
- Laubenheimer F., Barthélémy-Sylvand C. 2010** : Des amphores de l'oppidum de Châteaumeillant (Cher) : le matériel des fouilles des XIX^e et XX^e s., *Gallia*, 67-2, p. 1-39.
- Laubenheimer F., Ménez Y., Le Forestier S. 2013** : Les amphores de Paule (Côtes d'Armor) et le commerce du vin au Second âge du Fer dans le nord-ouest de la Gaule, in Olmer F. (dir.) 2013, p. 315-325.
- Lintz G. 2007** : Saint-Gence – La Gagnerie, *Archéologie de la France – Informations* [URL : <http://journals.openedition.org/adlfi/7220>, consulté le 26/09/2021].
- Lintz G. 2012** : *Saint-Gence, le village gaulois*, Limoges, Culture et patrimoine en Limousin, 101 p.
- Loughton M. 2003** : The Dressel 1G: a new type of republican amphora, *Archäologisches Korrespondenzblatt*, 33-4, p. 561-575.
- Loughton M., Alberghi L. 2017** : Les amphores, in Verrier G. (dir.), *Caserne Niel*, Rapport final d'opération de fouille préventive, vol. 3 et 17, Toulouse, SRA Occitanie.
- Maier F. 1977** : Ein bronzenes Votivpferdchen aus dem Heidetränk Oppidum im Taunus, *Germania*, 55, p. 64-76.
- Maza G. 1998** : Recherches méthodologiques sur les amphores gréco-italiques et Dressel 1 découvertes à Lyon. II^e-I^{er} siècles avant J.-C., in Rivet L. (dir.), *Importations d'amphores en Gaule du Sud, du règne d'Auguste à l'Antiquité tardive. Actualité des recherches céramiques, Société française d'étude de la céramique antique en Gaule, Actes du congrès d'Istres, 21-24 mai 1998*, Marseille, SFECAG, p. 11-29.
- Meduna J. 1980** : *Die Latènezeitlichen Siedlungen in Mähren*, Prague, Academia, 357 p.
- Megaw R., Megaw V. 2001** : *Celtic Art: From Its Beginnings to the Book of Kells*, New York, Thames & Hudson, 312 p.
- Méniel P. 2009** : Veaux, vaches, cochons, chevaux..., in *Le Mormont : un sanctuaire des Helvètes en terre vaudoise vers 100 avant J.-C.*, Lausanne, Archeodunum, Section de l'archéologie cantonale, p. 9-11.
- Menessier-Jouannet C., Deberge Y. 2017** : *Chronologie du Mobilier archéologique du second âge du fer en Auvergne*, Tours, FERACF (coll. Suppl. à la RACF, 65), 656 p.
- Ménez Y., Giot P.-R., Laubenheimer F., Le Goff E., Vendries C. 1999** : Les sculptures gauloises de Paule (Côtes-d'Armor), *Gallia*, 56, p. 357-414.
- Metzler-Zens N., Metzler-Zens J., Méniel P. 1999** : *Lamadelaie, une nécropole de l'oppidum du Titelberg*, Grand-Duché du Luxembourg, Musée national d'histoire et d'art (coll. Dossiers d'archéologie du Musée national d'histoire et d'art, 6), 471 p.
- Milan C. 1981** : Les chenets zoomorphes de la Gaule préromaine et romaine, *Études celtiques*, 18, p. 49-64.
- Miro J. 1986** : Une inscription peinte avec date consulaire sur une amphore Dressel 1B de l'oppidum de Burriac (Cabrera de Mar, Barcelone), *DAM*, 9, p. 201-205.
- Moinat P. 2009** : Corps en tous sens, in *Le Mormont : un sanctuaire des Helvètes en terre vaudoise vers 100 avant J.-C.*, Lausanne, Archeodunum, Section de l'archéologie cantonale, p. 5-7.
- Olmer F. 2012** : Les amphores sont-elles utiles à la chronologie de la fin de l'âge du Fer ? in Barral P., Fichtl S. (dir.), *Regards sur la chronologie de la fin de l'âge du Fer (III^e-I^{er} siècle avant J.-C.) en Gaule non méditerranéenne, Actes de la table ronde tenue à Bibracte : Chronologie de la fin de l'âge du Fer (III^e-I^{er} siècle avant J.-C.) dans l'est de la France et les régions voisines, Glux-en-Glenne, 15-17 octobre 2007*, Glux-en-Glenne, Centre archéologique européen de Bibracte (coll. Bibracte, 22), p. 317-341, dossier numérique : www.bibracte.fr.
- Olmer F. (dir.) 2013** : *Itinéraires des vins romains en Gaule, III^e-I^{er} siècles avant J.-C. Confrontation de faciès, Actes du colloque européen organisé par l'UMR 5140 du CNRS, Lattes, 30 janvier-2 février 2007*, Lattes, ADAL/Monographies d'archéologie méditerranéenne (coll. Hors-série, 5), 604 p.
- Olmer F. 2016** : Rapport sur les amphores de l'oppidum de Châteaumeillant, Le Paradis, Campagne d'étude 2016, in Krausz S., Millereux C. (dir.) 2016, p. 67-71.
- Peyne N. (dir.) 2019** : *Une agglomération artisanale gauloise à Blois (Loir-et-Cher). Le site de la Croupe*, Tours, FERACF (coll. Suppl. à la RACF, 73), 324 p.
- Peyne N., Maza G. 2019** : Les importations méditerranéennes, in Peyne N. (dir.) 2019, p. 112-113.
- Poux M. 2002** : L'archéologie du festin en Gaule préromaine. Acquis, méthodologie et perspectives, in Méniel P., Lambot B. (dir.), *Repas pour les vivants, nourriture pour les morts en Gaule, Découvertes récentes de l'âge du Fer dans le massif des Ardennes et ses marges, Actes du XXV^e colloque de l'AFEAF* (coll. Mémoires de la Société archéologique champenoise, 16-1), p. 345-374.
- Poux M. 2004** : *L'âge du vin : rites de boisson, festins et libations en Gaule indépendante*, Montagnac, Monique Mergoïl (coll. Protohistoire européenne, 8), 637 p.
- Py M. 2016** : *Dictionnaire des objets protohistoriques de Gaule méditerranéenne (IX^e-I^{er} siècles avant notre ère)*, Lattes, ADAL (coll. Lattara, 23), 576 p.
- Roure R., Girard B., Ciesielski E. 2019a** : Expositions et dépôts d'armes et de têtes

- coupées au Cailar (Gard), in Barral P., Thivet M. (dir.) 2019, p. 353-367.
- Roure R., Séjalon P., Bovagne M., Girard B., Boissinot P. 2019b** : La question des sanctuaires urbains en Celtique méditerranéenne au cours de l'âge du Fer, in Barral P., Thivet M. (dir.) 2019, p. 31-46.
- Rousseau É. 2010** : *Pratique et traitement de la tête humaine sur le territoire français de l'ancienne Gaule au premier millénaire avant notre ère*, Thèse de doctorat, université Bordeaux-Montaigne, 3 vol., 954 p.
- Rousseau É. 2012** : Pratique des têtes coupées chez les Gaulois : les données archéologiques, in Boulestin B., Henry-Gambier D. (dir.), *Crânes trophées, crânes d'ancêtres et autres pratiques autour de la tête : problèmes d'interprétation en archéologie*, Actes de la table ronde pluridisciplinaire, Musée national de Préhistoire, Les Eyzies-de-Tayac (Dordogne, France), octobre 2010, Oxford, Archaeopress (coll. BAR International series, 2415), p. 117-138.
- Roux É. 2013** : *Approche qualitative et quantitative de l'usage du mobilier non céramique dans les agglomérations (I^{er} s. av. J.-C.-III^e s. apr. J.-C.) : l'exemple des territoires turon, biturige et carnute*, Thèse de doctorat, université François-Rabelais, 3 vol., 788 p.
- Roux É. 2019** : *L'instrumentum*, in Peyne N. (dir.) 2019, p. 123-140.
- Sanmartí Greco E. 1985** : Las ánforas romanas del campamento numantino de Peña Redonda (Garray, Soria), *Empuries*, 47, p. 130-161.
- Simonnet L. 1983** : Le deuxième âge du Fer en Haute-Loire, état de la question, in Collis J., Duval A., Perichon R. (dir.), *Le deuxième âge du Fer en Auvergne et en Forez et ses relations avec les régions voisines*, Sheffield, University of Sheffield, p. 271-287.
- Tchernia A. 1986** : *Le vin de l'Italie romaine. Essai d'histoire économique d'après les amphores*, Rome, EFR (coll. BEFAR, 261), 446 p.
- Tchernia A. 2009** : L'exportation du vin : interprétations actuelles de l'exception gauloise, in Carlsen J., Lo Cascio E. (dir.), *Agricoltura e scambi nell'Italia tardo-repubblicana, atti del convegno di Roma, Bari, 24-26 gennaio 2008*, Bari, Edipuglia, p. 91-113.
- Vaginay M., Leyge F., Guichard V. 1987** : *Les Gaulois dans la plaine du Forez. Les Ségusiaves à l'âge du Fer*, Catalogue d'exposition, Musée de la civilisation gallo-romaine, Lyon, 48 p.
- Valette P., Peyvel A., Pionnier C. 1981** : Deux chenets gallo-romains à tête de bélier en provenance de Feurs et de sa région, in *Colloques de Balbigny, Roanne et Saint-Étienne, 1977-1978*, Saint-Étienne, Centre d'études foréziennes (coll. Centre d'études foréziennes, 14), p. 191-200.
- Verdin F., Colin A., Bezault S. 2012** : L'approvisionnement en eau des habitats de l'âge du Fer, entre Loire, Pyrénées et Massif central, in Bost J.-P. (dir.), *L'eau : usages, risques et représentations, dans le Sud-Ouest de la Gaule et le Nord de la péninsule Ibérique, de la fin de l'âge du Fer à l'Antiquité tardive (I^{er} siècle avant J.-C.-*
- v^e siècle après J.-C.)*, Bordeaux, Aquitania (coll. Suppl. à *Aquitania*, 21), p. 393-415.
- Verdin F., Berthault F., Sanchez C. 2013** : Le puits 41 de l'oppidum de l'Ermitage d'Agen (Lot-et-Garonne) : aperçu du faciès amphorique et questions de chronologie, in Olmer F. (dir.) 2013, p. 125-138.
- Verrier G., Djerbi H., Latour C., Lemaire A. 2015** : Toulouse ZAC Niel : gestion de l'eau dans une agglomération du I^{er} siècle avant J.-C., in Olmer F., Roure R. (dir.), *Les Gaulois au fil de l'eau, actes du XVII^e colloque de l'AFEAF, Montpellier mai 2013*, Bordeaux, Ausonius (coll. Mémoires, 39-1), p. 349-374.
- Verrier G. 2017** : Ch. III – Ch. III-VI* Le quartier Saint-Roch, in Provost M., Pailler J.-M., *Toulouse*, Paris, Académie des inscriptions et belles-lettres (coll. Carte archéologique de la Gaule, 31-3), p. 103-164.
- Vial É. 2005** : *Les représentations animales en métal au second âge du Fer en Europe moyenne tempérée*, Thèse de doctorat, université de Franche-Comté, 1116 p.
- Vidal M. 1986** : Note préliminaire sur les puits et fosses funéraires du Toulousain aux II^e et I^{er} siècles avant J.-C., *Aquitania*, 4, p. 55-66.
- Von Nicolai 2009** : Pour une « contextualisation » des dépôts du deuxième âge du Fer en Europe tempérée, *Revista d'Arqueologia de Ponent*, 19, p. 75-90.
- Wendling H. 2019** : Un sanctuaire sans architecture. La zone à offrandes du centre de l'oppidum de Manching, in Barral P., Thivet M. (dir.) 2019, p. 163-175.