



HAL
open science

Modélisation des contraintes résiduelles de grenailage dans les pièces à géométrie complexe

Maxime Gelineau, Yann Colaitis, Emmanuelle Rouhaud, Régis Kubler,
Laurent Barrallier, Frédéric Chateau

► **To cite this version:**

Maxime Gelineau, Yann Colaitis, Emmanuelle Rouhaud, Régis Kubler, Laurent Barrallier, et al..
Modélisation des contraintes résiduelles de grenailage dans les pièces à géométrie complexe. CFM
2015 - 22ème Congrès Français de Mécanique, Aug 2015, Lyon, France. hal-03446096

HAL Id: hal-03446096

<https://hal.science/hal-03446096>

Submitted on 24 Nov 2021

HAL is a multi-disciplinary open access archive for the deposit and dissemination of scientific research documents, whether they are published or not. The documents may come from teaching and research institutions in France or abroad, or from public or private research centers.

L'archive ouverte pluridisciplinaire **HAL**, est destinée au dépôt et à la diffusion de documents scientifiques de niveau recherche, publiés ou non, émanant des établissements d'enseignement et de recherche français ou étrangers, des laboratoires publics ou privés.

Modélisation des contraintes résiduelles de grenailage dans les pièces à géométrie complexe

M. GELINEAU^a, Y. COLAITIS^b, E. ROUHAUD^b, R. KUBLER^c,
L. BARRALLIER^c, F. CHATEAU^d

^aIRT-M2P, Metz

^bUniversité de Technologie de Troyes ICD-LASMIS Troyes, rouhaud@utt.fr

^cENSAM ParisTech Aix en Provence

^dEurope Technologies Carquefou

Résumé :

Le procédé de grenailage est un traitement superficiel utilisé pour la finition des composants métalliques. Il a pour objectif d'augmenter la durée de vie en fatigue des pièces traitées. Pour comprendre et modéliser l'impact du grenailage sur la durée de vie des composants mécaniques, il est indispensable de connaître l'état mécanique, après grenailage. Ce procédé introduit, en surface de la pièce, des déformations plastiques et des contraintes résiduelles. Des travaux ont montré qu'il est possible d'établir des relations analytiques entre ces deux grandeurs pour des géométries simples. Toutefois, ces relations ne sont pas valables dans le cas de géométries complexes. Le recours aux éléments finis est indispensable. Grâce à un exemple, des dents d'engrenage, pour lesquelles la détermination des contraintes résiduelles par méthode expérimentale est complexe, nous proposons un modèle prédictif sur géométrie complexe.

Abstract :

Shot peening is a surface treatment used to finish metal parts. The objective is to increase the fatigue life of the peened mechanical part. After such a process, plastic deformations and residuals stresses are created on the surface. In order to understand and model the impact of shot peening on fatigue life, the knowledge of both fields is necessary. According to previous studies, it is possible to establish analytical relationships between residual stresses and plastic deformations in the case of simple geometries. However, these relationships are invalid in the case of complex geometries. The finite element method is then essential. Thanks to an example, the tooth of a gear, for which experimental methods to evaluate residual stresses are complex, we propose a model to predict residual stresses in complex geometries.

Mots clés : Grenailage, contraintes résiduelles, géométrie complexe, modèle

1 Introduction

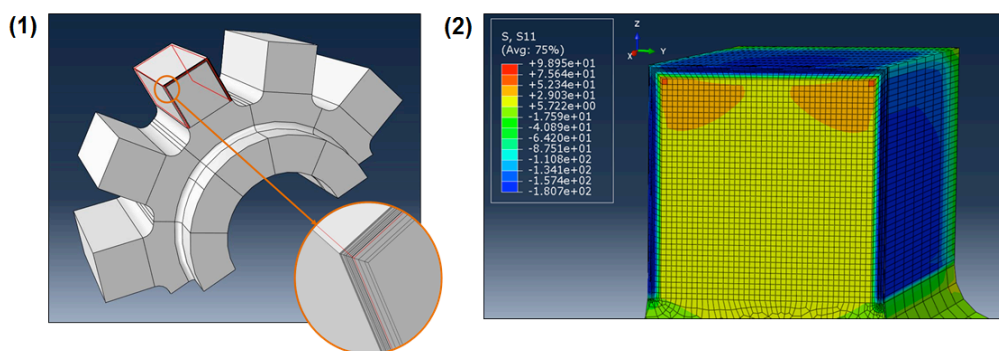
L'objectif est d'introduire dans une dent d'engrenage le gradient de contraintes résiduelles du au grenailage. Il s'agit d'un composant mécanique généralement soumis au grenailage, et qui se prête bien à une étude relative aux géométries complexes du fait de la présence d'arêtes sur la pièce. Certains codes de calcul en éléments finis tel qu'ABAQUS disposent des fonctionnalités permettant d'introduire l'état de contraintes initial d'un matériau sur chaque point d'intégration d'éléments du maillage.

2 Calcul des déformations plastiques sur pion parallélépipédique

Afin de prédire l'état mécanique équilibré post grenailage sur géométrie complexe, la démarche consiste à écrire le champ de contraintes comme la solution d'un problème d'incompatibilité généré par les déformations plastiques. L'hypothèse de base de la méthode consiste à dire que les déformations plastiques dues au grenailage dépendent peu de la géométrie du composant tandis que les contraintes résiduelles, liées directement aux distorsions globales du composant, y sont très sensibles [2]. Ces hypothèses sont vérifiées si les surfaces sont régulières, et le traitement uniforme. Alors, l'hypothèse de massif semi-infini peut être retenue au moins localement. Par ailleurs, comme les déformations plastiques sont indépendantes de la géométrie, elles seront déterminées soit en utilisant un modèle, soit, à partir des contraintes résiduelles mesurées expérimentalement sur un volume représentatif, de géométrie simple et grenailé dans les mêmes conditions que la pièce. Le champ de déformations est cinématiquement admissible et respecte les équations de compatibilité. Quant au champ de contraintes résiduelles dont il est issu, il est statiquement admissible, respecte les conditions aux limites et les équations d'équilibre. Dans ce cas, nous pouvons établir une relation liant les contraintes résiduelles mesurées aux déformations plastiques [3].

3 Introduction du profil de contraintes sur dent d'engrenage

La simulation éléments finis consiste à réaliser un calcul de rééquilibrage statique du champ de contrainte. Cette opération est supposée parfaitement élastique donc la relation entre contraintes initiales (à introduire dans le code de calcul ABAQUS) et déformations plastiques (déterminées à partir de l'éprouvette étalon) est donnée par la relation d'élasticité pour un matériau isotrope. Le cas d'étude est une dent d'engrenage. Le modèle de l'engrenage est simplifié : la géométrie de la dent correspond à un parallélépipède. Le champ de contraintes initial est introduit en créant des partitions comme sur la Figure (1), pour reconstruire le gradient dans l'épaisseur. La Figure (2) présente les résultats de la simulation pour la composante σ_{xx} du champ de contraintes, exprimée dans le repère global. La modélisation d'un tel état mécanique est essentielle pour évaluer l'influence de la géométrie grenailée sur la prédiction de la durée de vie en fatigue.



Figures (1) Partitionnement de la géométrie, et (2) Résultats de la simulation EF pour σ_{xx}

Références

- [1] E. Rouhaud, A. Milley, J. Lu, Introduction of residual stress fields in finite element three-dimensional structures, Proceedings of the 5th International Conference on Residual Stresses (ICRS5), Linköping Suède, 16-18 juin 1997.
- [2] F. Ahdad, M. Desvignes, Relation between residual stresses and plastic strains for simple geometry specimens, Matériaux & Techniques n°5-6 (pp. 46-50), 1996.
- [3] P. Renaud, Modélisation numérique du grenailage des pièces initialement cémentées ou carbonitrurées, Thèse, Arts et Métiers ParisTech, 2011.