



HAL
open science

Mélange de structures scalaires étirées ou en feuillets en advection chaotique

Grimaud Pillet, Philippe Carrière, Florence Raynal

► **To cite this version:**

Grimaud Pillet, Philippe Carrière, Florence Raynal. Mélange de structures scalaires étirées ou en feuillets en advection chaotique. CFM 2015 - 22ème Congrès Français de Mécanique, Aug 2015, Lyon, France. hal-03445004

HAL Id: hal-03445004

<https://hal.science/hal-03445004v1>

Submitted on 23 Nov 2021

HAL is a multi-disciplinary open access archive for the deposit and dissemination of scientific research documents, whether they are published or not. The documents may come from teaching and research institutions in France or abroad, or from public or private research centers.

L'archive ouverte pluridisciplinaire **HAL**, est destinée au dépôt et à la diffusion de documents scientifiques de niveau recherche, publiés ou non, émanant des établissements d'enseignement et de recherche français ou étrangers, des laboratoires publics ou privés.

Mélange de structures scalaires étirées ou en feuillets en advection chaotique

G. Pillet^a, P. CARRIÈRE^b, F. RAYNAL^c

a. LMFA, École centrale de Lyon, grimaud.pillet@ens-lyon.fr

b. LMFA, École centrale de Lyon

c. LMFA, École centrale de Lyon, florence.raynal@ec-lyon.fr

Résumé :

À l'aide de simulations numériques directes d'écoulements chaotiques tridimensionnels et périodiques en temps, nous étudions le mélange des structures iso-scalaires créées par ces écoulements dans le cas de chaos global (absence de régions régulières). Ces structures peuvent être en feuillets (deux exposants de Lyapunov positifs, un négatif) ou étirées en renversant l'écoulement (un exposant positif, les deux autres négatifs). Nous montrons que, contrairement à l'intuition qui voudrait que la diffusion soit gouvernée par l'exposant le plus négatif, le taux de décroissance de l'énergie scalaire \bar{c}^2 est identique dans les deux cas.

Abstract :

Using direct numerical simulations of 3D, time periodic chaotic flows, we study the mixing of iso-scalar structures created by those flows in the case of global chaos (no regular region). Those structures could be planar (two positive Lyapunov exponents and a negative one), or elongated (one positive exponent, the two others negative) when the flow is reversed. We show that the rate of decay of scalar energy \bar{c}^2 is identical in both cases.

Mots clés : mélange ; advection chaotique ; systèmes dynamiques de dimension 4, exposants de Lyapunov ; simulation numérique directe.

Résumé étendu :

Nous étudions par simulation numérique directe le mélange de scalaire passif par advection chaotique dans le cas d'un écoulement tridimensionnel et périodique en temps. Dans le cas des écoulements chaotiques 2D périodiques en temps [1, 2] ou 3D stationnaires [3], il n'y a que deux exposants de Lyapunov (de somme nulle pour un écoulement incompressible), et on ne calcule généralement que l'exposant positif. Dans ce cas, les structures iso-scalaires sont allongées (comme des spaguettis). Dans cette étude le système dynamique est de dimension 4 (3 dimensions d'espace et le temps), et nous avons 3 exposants de Lyapunov non nuls (de somme nulle à cause de l'incompressibilité) ; lorsque seul un exposant est positif (les deux autres négatifs), on obtient encore des structures allongées (en spaghettis), comme pour

le cas 3D. Si l'on inverse l'écoulement en temps, les exposants de Lyapunov changent de signe, et l'on a alors deux exposants positifs et un négatif, avec des structures en feuillets (ou tagliatelles).

La brique de base de notre écoulement est un cube dans lequel on impose des tourbillons de Stokes (deux dans une direction et un dans une autre), dont le champ de vitesse est donné par [3] :

$$v_x = -U_1 \sin \pi x \cos \pi z \quad (1)$$

$$v_y = -2U_2 \sin \pi y \cos 2\pi z \quad (2)$$

$$v_z = U_1 \cos \pi x \sin \pi z + U_2 \cos \pi y \sin 2\pi z = 0 \quad (3)$$

Nous nous sommes placés dans un cas de chaos global de cet écoulement, $U_1 = 0,25$, $U_2 = 0,387$ [3]. Pour ajouter la composante périodique, nous l'avons fait tourner 3 fois comme indiqué sur la figure 1 :

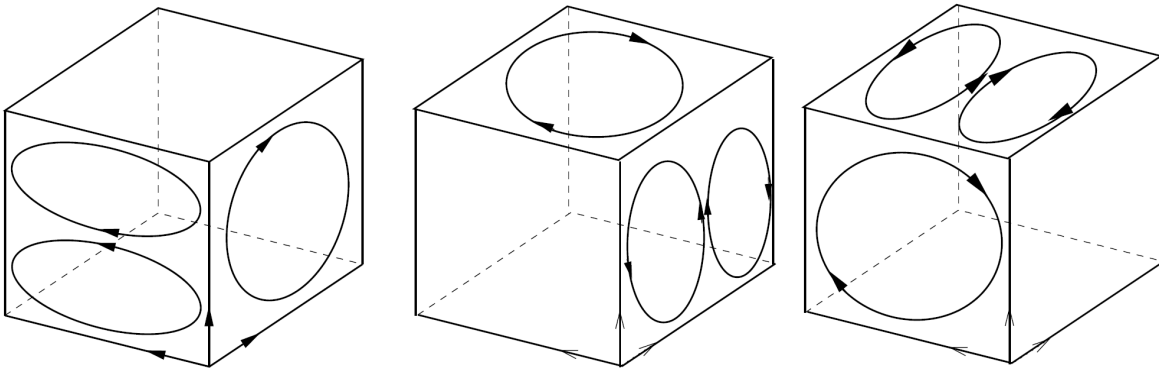


Figure 1 : l'écoulement de base a été tourné trois fois pour obtenir trois exposants de Lyapunov non nuls. Chaque configuration dure un temps $T/3$. En inversant l'écoulement, les exposants de Lyapunov changent de signe.

Pour changer le signe des exposants de Lyapunov, nous avons inversé l'écoulement (ce qui revient à tourner la brique élémentaire dans l'autre sens). Pour étudier le mélange, nous avons considéré le taux de décroissance de l'énergie scalaire \bar{c}^2 . Après une phase initiale (qui dépend surtout de la forme de la condition initiale en scalaire considérée), le déclin devient exponentiel. Dans cette deuxième phase, on observe clairement les structures en feuillets ou étirées, comme le montre la figure 2.

Lorsque l'on considère le taux de décroissance exponentiel de \bar{c}^2 , on observe que ce taux est identique dans les deux cas. Ce résultat avait déjà été observé par K. Ngan et J. Vanneste [4] ; cependant ils avaient utilisé une application discrète (une application de Poincaré) et avaient modélisé l'effet de la diffusion. Nous le montrons ici dans le cas d'un écoulement continu en temps (donc plus proche de la réalité physique).

Ce résultat suggère que ce n'est pas l'exposant de Lyapunov qui contrôle la rapidité du mélange, contrairement à ce qui avait été intuité dans les premières études sur le mélange (on pourrait croire qu'avec un unique exposant très négatif, les structures sont très aplaties et la diffusion moléculaire est plus efficace). On peut penser que le mélange est limité par des petites régions où le fluide reste "coincé" pendant un certain temps, comme dans le voisinage des variétés stables de points fixes par exemple, comme cela a été suggéré en 2D périodique en temps [5], ou en 3D stationnaire [6]

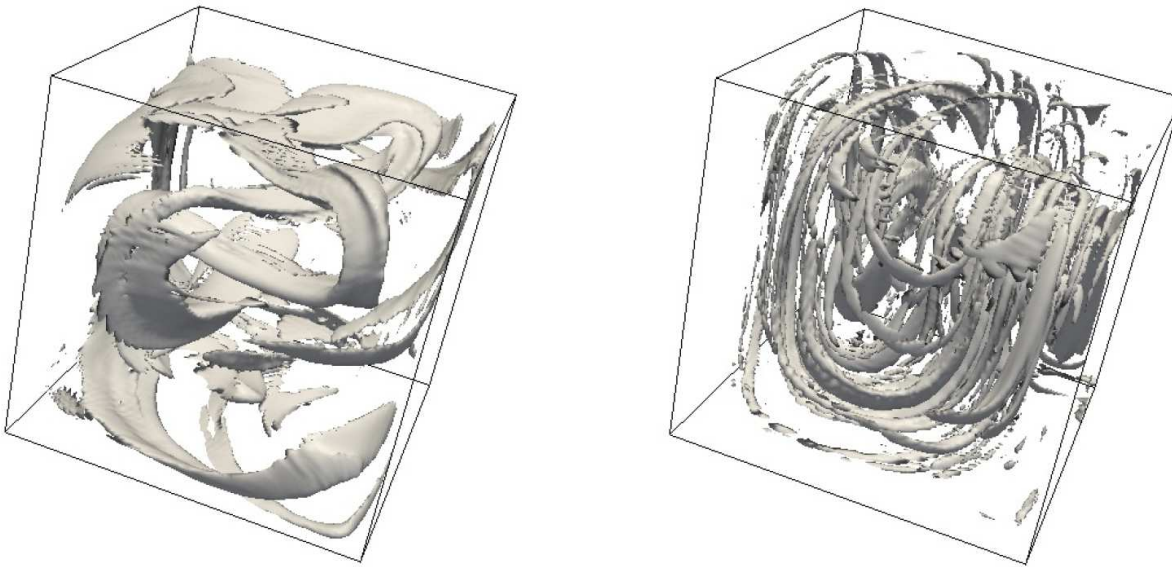


Figure 2 : structures iso-scalaires, prises au même instant dans la phase de déclin exponentiel, pour la même plage de valeurs scalaires, pour l'écoulement de la figure 1 et pour l'écoulement inversé. On observe clairement des structures en feuillets dans un cas, et étirées dans l'autre.

Remerciements :

À la mémoire de Philippe Carrière, décédé le 18 Février 2015, qui a co-encadré ce travail. Philippe Carrière a travaillé notamment sur l'instabilité de Poiseuille-Rayleigh-Bénard et sur le mélange par advection chaotique.



Références

- [1] H. Aref. Stirring by chaotic advection. *J. Fluid Mech.*, 143 :1–21, 1984.
- [2] J.M. Ottino. *The Kinematics of Mixing : Stretching, Chaos and Transport*. Cambridge University Press, New-York, 1989.
- [3] V. Toussaint, Ph. Carrière, and F. Raynal. A numerical Eulerian approach to mixing by chaotic advection. *Phys. Fluids*, 7 : 2587–2600, 1995.
- [4] K. Ngan and J. Vanneste. Scalar decay in a three-dimensional chaotic flow. *Phys. Rev. E*, 83 : 056306, May 2011.
- [5] E. Gouillart, O. Dauchot, B. Dubrulle, S. Roux, and J.-L. Thiffeault. Slow decay of concentration variance due to no-slip walls in chaotic mixing. *Phys. Rev. E*, 78 : 026211, 2008.
- [6] F. Raynal and P. Carrière. The distribution of “time of flight” in three dimensional stationary chaotic advection *Phys. Fluids*, 27 : 043601, 2015.