



HAL
open science

Retour d'expérience sur le MOOC pratique du dimensionnement en mécanique

Pierre-Alain Boucard, Ludovic Chamoin, Pierre-Alain Guidault, François Louf, Pierre Mella, Valentine Rey

► **To cite this version:**

Pierre-Alain Boucard, Ludovic Chamoin, Pierre-Alain Guidault, François Louf, Pierre Mella, et al.. Retour d'expérience sur le MOOC pratique du dimensionnement en mécanique. CFM 2015 - 22ème Congrès Français de Mécanique, Aug 2015, Lyon, France. hal-03444532

HAL Id: hal-03444532

<https://hal.science/hal-03444532>

Submitted on 23 Nov 2021

HAL is a multi-disciplinary open access archive for the deposit and dissemination of scientific research documents, whether they are published or not. The documents may come from teaching and research institutions in France or abroad, or from public or private research centers.

L'archive ouverte pluridisciplinaire **HAL**, est destinée au dépôt et à la diffusion de documents scientifiques de niveau recherche, publiés ou non, émanant des établissements d'enseignement et de recherche français ou étrangers, des laboratoires publics ou privés.

Retour d'expérience sur le MOOC Pratique du Dimensionnement en Mécanique

**P.A. BOUCARD, L. CHAMOIN, P.A. GUIDAULT, F. LOUF,
P. MELLA, V. REY**

Département de Génie Mécanique
Ecole Normale Supérieure de Cachan, Université Paris-Saclay
61 Avenue du Président Wilson 94 230 CACHAN,

Résumé :

L'objet de cette communication est de proposer un retour d'expérience sur l'un des premiers MOOC dans le domaine de la mécanique proposé sur la plateforme FUN. Nous en présenterons les principales caractéristiques et reviendrons sur les difficultés de la genèse et de la construction de ce MOOC. Une analyse de la première mise en ligne de ce MOOC (janvier - avril 2015) sera également proposée.

Abstract:

The purpose of this paper is to provide a feedback on one of the first MOOC in the field of Mechanics proposed on the FUN platform. We present its main characteristics and return to the difficulties of the genesis and the construction of the MOOC. An analysis of its implementation realized during the first quarter of 2015 will also be presented.

Mots clefs : MOOC, pédagogie numérique, dimensionnement, mécanique

1 Introduction

Les structures mécaniques qui nous entourent (automobile, avion, ponts...), se déforment sous l'effet de chargements extérieurs. Le rôle du concepteur est de faire en sorte que ces déformations ne nuisent pas au bon fonctionnement des structures. Pour cela, il dispose de différents outils de dimensionnement :

- la théorie des poutres permet, dans le cas où les solides possèdent des géométries élancées, d'obtenir rapidement des dimensions adaptées aux différents critères du cahier des charges ;

- les méthodes énergétiques qui permettent de résoudre efficacement par une approche globale des problèmes plus complexes et permettent en particulier de prendre en compte un environnement surcontraint (problèmes hyperstatiques) ;
- la simulation numérique, via la méthode des éléments finis, qui permet de fournir une solution approchée au problème de mécanique — dans un contexte plus général que celui des poutres — et donc de finaliser le dimensionnement.

L'objectif pédagogique de ce MOOC est de présenter et de mettre en œuvre les différents outils de dimensionnement en calcul de structures. L'originalité est de mettre en évidence les atouts de ces outils, tout comme leurs limites, au travers d'un même support qui constitue un fil conducteur.

2 Positionnement pédagogique

Dans les formations de niveau L1/L2 liées à la mécanique, et plus généralement aux sciences pour l'ingénieur, la pratique du dimensionnement est classiquement enseignée au travers d'un cours assez standard de Résistance des Matériaux (méthode simplifiée qui restreint son champ d'application à des solides de type « poutre »), puis de façon assez décorrélée, au travers d'un cours sur la méthode des éléments finis qui permet de traiter des problèmes généraux. Il manque très souvent un lien entre cette théorie des poutres et la méthode des éléments finis. Un des objectifs de ce MOOC est de mettre en évidence la suite logique, les limites et avantages de chaque outil en proposant à l'apprenant de maîtriser et de prendre du recul sur ces méthodes. Le public visé est donc un public en formation initiale dont le niveau peut varier du L2 au M1.

Notons de plus que, de par les filières de recrutement de certaines écoles d'ingénieur et universités, de nombreux étudiants n'ont aucune connaissance en dimensionnement de structures, et ce cours est souvent abordé pour la première fois au niveau L3 : il est donc important de commencer par les bases de ces méthodes. Les prérequis pour suivre ce MOOC sont donc très limités (modélisation des liaisons, bilan des actions mécaniques agissant sur un solide, principe fondamental de la statique) et sont classiquement abordés au niveau L1.

En contexte industriel, dans la majorité des grands groupes, les procédures de dimensionnement sont réalisées par des bureaux d'études de calculs spécialisés : le concept de pré-dimensionnement et les outils associés (théorie des poutres, modèles éléments finis simples) sont trop peu utilisés lors de la phase de conception alors qu'ils permettraient souvent d'éviter des allers-retours coûteux entre les techniciens/ingénieurs chargés de la conception et ceux chargés des simulations de dimensionnement. Le MOOC propose de montrer sur un exemple suffisamment riche que ces outils sont performants et suffisamment simples pour être utilisés en phase de conception. Le public visé est donc aussi constitué du tissu des ces techniciens/ingénieurs dans le cadre de la formation continue.

3 Modalités du MOOC

Ce cours est structuré selon une séquence de 14 semaines (15h de cours), divisée en 4 sections successives et hébergé sur la plateforme FUN [1] :

- Résistance des matériaux
- Théorèmes énergétiques
- Simulation par éléments finis
- Aspects expérimentaux

Un ensemble de formats complémentaires est utilisé : cours vidéo, résumés de cours et exercices corrigés grâce aux quizz, supports pdf... L'évaluation est réalisée par section sous la forme d'un devoir et est complétée par la notation des exercices disséminés au long de la séquence. Pour chaque chapitre, 2 à 3 exercices (présentés sous forme de QCM) sont proposés, le premier étant toujours destiné à évaluer la connaissance et la compréhension du cours.

À l'issue de ce cours, un apprenant sera capable de modéliser, poser et résoudre un problème de dimensionnement par la théorie des poutres ; il sera également capable de mettre en œuvre le calcul d'une solution approchée par éléments finis et sera conscient des points importants qui conditionnent la qualité de cette solution. Un aspect majeur est d'amener des compétences à la fois scientifiques et opérationnelles.

Une originalité est l'utilisation d'un support réel durant tout le déroulement du MOOC. Il permet de comparer les différentes approches, de montrer leurs forces et limites, de mener de nombreux exercices illustrant le cours tout en les motivant par le souhait de respecter un cahier des charges (lien avec le milieu industriel, proximité de "l'application").

Le support retenu est un capteur de puissance destiné à évaluer les performances de cyclistes de haut niveau. Ce capteur est placé au sein du pédalier et permet d'accéder d'une part à la vitesse de rotation de celui-ci, et d'autre part au couple exercé par le cycliste. Cette mesure de couple est réalisée à partir de la mesure des déformations internes au pédalier mais la géométrie de celui-ci doit permettre à la fois :

- de conduire à des déformations suffisamment importantes qui pourront être mesurées avec une sensibilité correcte ;
- de conduire à des déformations raisonnables sans quoi la structure pourrait rompre sous les sollicitations.

Du fait de sa géométrie (voir figure 1), ce support permet à la fois d'utiliser des outils de pré-dimensionnement et des outils de dimensionnement fins et constitue donc un excellent exemple d'illustration des différentes techniques proposées.

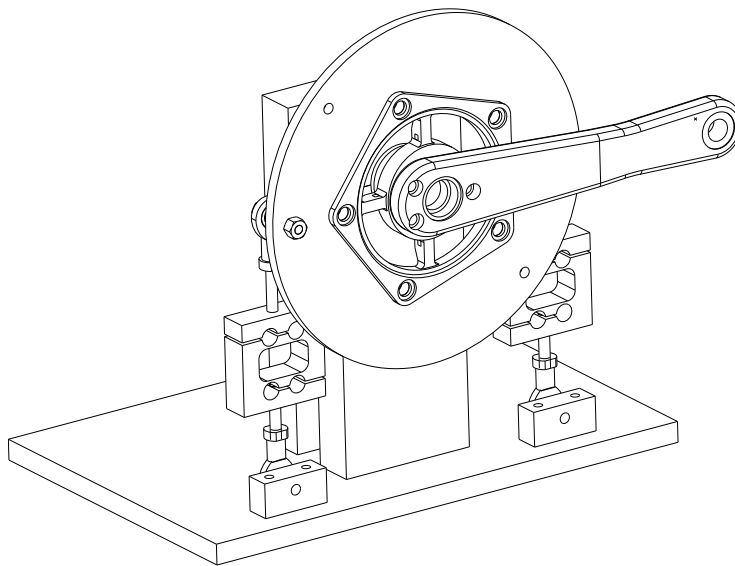


Figure 1: Vue du capteur de puissance dans son environnement de test

3 Evaluation du projet, discussion

Un des premiers critères d'évaluation du projet est le nombre d'inscrits au MOOC. De par son aspect disciplinaire, il vise un public plus restreint que d'autres MOOCs plus généralistes. A partir de quelques centaines d'inscrits, on pourra donc considérer que ce MOOC aura su attirer un public significatif. Ce nombre d'inscriptions sera caractéristique de l'intérêt porté au domaine du dimensionnement en mécanique.

Le nombre d'apprenants suivant le cours jusqu'au bout — preuve de l'intérêt suscité par le cours — est un deuxième critère d'évaluation. Celui-ci est à prendre avec parcimonie compte-tenu des chiffres actuels sur le pourcentage d'apprenants qui poursuivent un MOOC jusqu'à l'examen final [2], [3].

Concernant la qualité pédagogique du projet, le taux de réussite à l'examen final, mais aussi les résultats aux QCM et aux exercices, seront autant de facteurs permettant de qualifier la réussite du projet. Ils permettront aussi d'identifier des difficultés ou des points faibles du MOOC qui seront à améliorer dans une seconde version.

Un dernier critère est l'activité des forums. Il s'agit d'un lieu d'échanges et de retours sur le cours et son contenu. Les apprenants y posent leur questions et évoquent les difficultés rencontrées. L'analyse de cette activité permettra d'évaluer l'intérêt des apprenants pour le cours, sa pertinence, la réponse aux objectifs initiaux...

D'autres questions seront abordées comme celles de la bascule vers un enseignement à distance de type MOOC pour la mécanique, les problématiques de certification ou de non certification, les difficultés pour que l'apprenant appréhende les aspects pratiques et technologiques ou encore les impacts potentiels de ce type d'enseignement sur

le métier d'enseignant/enseignant chercheur.

Nous tenterons de répondre à la question de savoir si les MOOCs dans leur forme actuelle représentent une révolution technologique et/ou pédagogique [4].

Remerciements

Nous tenons à remercier pour son support l'Université Paris-Saclay (programme d'investissements d'avenir, ANR) dans le cadre de l'appel à projet IDEX 2014 "Former avec le numérique dans l'Université Paris-Saclay", ainsi que toutes les équipes de l'ENS Cachan qui ont contribué à la réalisation de ce MOOC et en particulier Agnès Vignes et Bruno Crespin membres de la Direction des Systèmes d'Information - TIC et Multimédia - pour le temps consacré au tournage et au montage des vidéos, ainsi que Nelly Violette pour son aide sur la plateforme FUN.

Références

[1] France Université Numérique, http://fr.wikipedia.org/wiki/France_Université_Numérique

[2] Cisel, M., « MOOC : ce que les taux d'abandon signifient », 2013. <http://blog.educpros.fr/matthieu-cisel/2013/06/01/>

[3] Daniel, J., « Making Sense of MOOCs: Musings in a Maze of Myth, Paradox and Possibility », *Journal of Interactive Media in Education*, (3):18, 2012. <http://jime.open.ac.uk/2012/18>.

[4] Boullier, D., « MOOC : en attendant l'innovation », *Distances et médiations des savoirs*, (6), 2014. <http://dms.revues.org/685>