



HAL
open science

Mesures de déformations macroscopiques et cristallines dans le bois et implications pour une modélisation multi-échelle

Tancrede Almeras, Arthur Gronvold, Cédric Montero, Bruno Clair

► To cite this version:

Tancrede Almeras, Arthur Gronvold, Cédric Montero, Bruno Clair. Mesures de déformations macroscopiques et cristallines dans le bois et implications pour une modélisation multi-échelle. CFM 2013 - 21ème Congrès Français de Mécanique, Aug 2013, Bordeaux, France. hal-03440419

HAL Id: hal-03440419

<https://hal.science/hal-03440419>

Submitted on 22 Nov 2021

HAL is a multi-disciplinary open access archive for the deposit and dissemination of scientific research documents, whether they are published or not. The documents may come from teaching and research institutions in France or abroad, or from public or private research centers.

L'archive ouverte pluridisciplinaire **HAL**, est destinée au dépôt et à la diffusion de documents scientifiques de niveau recherche, publiés ou non, émanant des établissements d'enseignement et de recherche français ou étrangers, des laboratoires publics ou privés.

Mesures de déformations macroscopiques et cristallines dans le bois et implications pour une modélisation multi-échelle

Tancrède ALMERAS^a, Arthur GRONVOLD^a, Cédric MONTERO^b, Bruno CLAIR^{a,c}

a. Laboratoire de Mécanique et Génie Civil (LMGC), CNRS, Université Montpellier 2, Place E. Bataillon, cc048, 34095 Montpellier Cedex5

b. European Synchrotron Radiation Facility (ESRF), 6 rue Jules Horowitz BP220, 38042 Grenoble

c. UMR "Ecologie des Forêts de Guyane" (EcoFoG), CNRS, Campus Agronomique, BP 701, 97387 Kourou

Résumé :

La microstructure du bois est complexe et implique de nombreux niveaux d'organisation. Les modélisations multi-échelles du comportement mécanique du bois se basent sur l'emboîtement de méthodes d'homogénéisation représentant chacun de ces niveaux d'organisation. L'objectif du travail présenté est de vérifier expérimentalement les limites de ces modèles et des hypothèses sous-jacentes traduisant mécanismes de déformation en jeu, en comparant la déformation macroscopique du bois dans direction des fibres et la déformation à la plus petite échelle (cristal de cellulose, mesuré par diffraction de rayons X), et ceci pour différents types de comportement (élastique, post-élastique et viscoélastique) et à différentes humidités. Les résultats des essais élastiques montrent que les déformations cristallines mesurées sont toujours significativement inférieures à celle prévues sous les hypothèses sous-jacentes aux modèles multi-échelles et que cette différence est importante quand le bois est humide. Cette différence est interprétée comme résultant de légères approximations (rectitude et longueur infinie des éléments constitutifs) faites par les modèles à chaque niveau d'organisation, dont les erreurs se cumulent lors de l'intégration multi-échelle.

Abstract:

Wood has a complex microstructure involving several levels of organization. Multi-scale modeling of wood mechanical behavior is based on the stacking of homogenization methods representing each of these hierarchical levels. The aim of the presented work is to experimentally check the relevance of these models, and the underlying hypotheses about deformation mechanisms, by comparing the macroscopic strain of wood in the grain direction to the strains at the smallest scale (cellulose crystal strains, measured with X-ray scattering), for different kinds of loading (elastic, post-elastic and visco-elastic) at different states of moisture. Results of elastic tests show that measured crystal strains are always significantly lower than those predicted under the assumptions underlying the models, especially when wood moisture content is high. This difference is interpreted as resulting from the slight approximation made in the models at each length-scale (straightness and infinite length of constitutive elements), whose errors cumulate during the multi-scale integration process.

Mots clefs : bois, cellulose, diffraction X, modélisation multi-échelle, mécanismes de déformation

1 Microstructure et comportement du bois : réalité et modélisation multi-échelle

Le bois a un comportement mécanique qui dépend notamment fortement de son état d'humidité, de la durée de chargement (viscoélasticité) et de la direction de chargement (anisotropie). Son comportement résulte de l'agencement de ses constituants élémentaires, i.e. sa microstructure. Cette microstructure est complexe et implique de nombreux niveaux d'organisation: un échantillon millimétrique est constitué de plusieurs types de cellules (vaisseaux, rayons et fibres) orientées dans différentes directions ; les fibres, constituant la fraction majoritaire et déterminante pour les propriétés mécaniques, sont des cellules allongées d'une longueur de l'ordre du millimètre et d'une largeur de quelques dizaines de microns ; leur paroi est un multicouche épais de quelques microns ; chaque couche est un matériau composite constitué pour moitié d'une matrice polymérique amorphe, et pour moitié de microfibrilles rigides ayant une orientation spécifique ; les microfibrilles, organisées en agrégats épais de quelques dizaines de nanomètres, sont constituées de cellulose aux deux-tiers cristalline ; les cristaux de cellulose sont larges de quelques nanomètres et faits de longues chaînes de cellulose dont le motif élémentaire (lattice) mesure quelques angströms ; la longueur des zones cristallines, l'agencement entre cellulose amorphe et cristalline, et la structuration en agrégats restent aujourd'hui mal connus.

La grande variabilité du comportement du bois résulte de la variabilité de cet agencement, qui dépend de l'essence, de sa provenance et de la localisation de la pièce de bois dans l'arbre. Dans le but de mieux prédire le comportement mécanique du bois et sa diversité, de nombreux travaux s'intéressent au lien entre microstructure et comportement, notamment au travers de modélisations multi-échelles [e.g. 1-7]. Ces modèles se basent sur l'emboîtement, aux différentes échelles, de représentation idéalisée de la microstructure et de méthodes numériques ou analytiques d'homogénéisation qui dépendent de cette représentation. Ce type de modélisation permet de calculer le comportement macroscopique à partir du comportement à la plus petite échelle et des différents paramètres géométriques impliqués. La pertinence de ce type d'approche vient du fait que (contrairement aux paramètres géométriques décrivant la microstructure) les proportions des constituants élémentaires et leur nature (donc leur comportement), sont très peu variables entre différents types de bois. La variabilité et la complexité du comportement macroscopique émerge donc principalement de celles de la microstructure, qui est mesurable et dont les variations en fonction de type de bois sont relativement bien documentées.

Une difficulté majeure pour la validation de ces modèles vient de la difficulté à mesurer les comportements aux échelles microscopiques et, plus particulièrement à l'échelle des polymères constitutifs : hormis celui de la cellulose (qui est de très loin le composant le plus rigide), le comportement in situ des polymères reste en pratique inaccessible à l'expérimentation, qu'il s'agisse de son comportement élastique, viscoélastique, post-élastique, de sa dépendance à l'humidité ou de son anisotropie. La méthodologie la plus fréquente pour la validation des modèles consiste donc à ajuster ces paramètres de comportement microscopique de façon à caler les sorties des modèles avec les comportements et paramètres microstructuraux mesurés sur une diversité de types de bois et de comportements. Un problème fondamental posé par cette méthodologie est l'impossibilité de valider les hypothèses cinématique (i.e. les mécanismes de déformation) implicitement faites à chaque échelle. Le risque apparaît donc d'avoir des modèles apparemment justes, mais basés sur un ensemble d'hypothèses de bases fausses. Ceci limite fortement la fiabilité des modèles en termes d'extrapolation, qu'il s'agisse de prédire le comportement de types de bois non inclus dans le travail de validation, ou de comprendre les mécanismes à l'origine de comportements complexes tels que la viscoélasticité les couplages mécano-sorptifs.

L'objectif du travail présenté est de se focaliser sur la validation des hypothèses cinématiques qui conditionnent la modélisation, afin de mieux comprendre les mécanismes expliquant certains comportements du bois (élastique, visco-élastique et post-élastique) dans sa direction longitudinale (direction des fibres), et leur dépendance à l'humidité. On se restreindra ici à la présentation des résultats obtenus sur les essais élastiques.

2 Méthodologie : mesure des déformations macroscopiques et cristallines

La méthode expérimentale se base sur la mesure simultanée des déformations macroscopiques du bois et des déformations cristallines de la cellulose, à différentes hauteurs dans un échantillon en flexion 4 points (Fig. 1). L'utilisation d'un dispositif de flexion pour cette expérience permet de baser l'analyse sur une gamme de déformations correspondant au gradient dans l'échantillon, et de vérifier la concordance entre résultats en traction et en compression, attendue sous l'hypothèse de linéarité du comportement.

Les déformations macroscopiques sont mesurées à l'aide de jauges collées sur les faces supérieure et inférieure de l'échantillon, et les déformations cristallines sont mesurées par le déplacement du pic de diffraction correspondant au plan cristallin (004) de la cellulose, révélant l'extension de son motif élémentaire dans la direction axiale des microfibrilles. Un dispositif a été spécialement conçu pour cette expérience [8] et diverses améliorations dans le traitement du signal (non détaillées ici) permettent d'aboutir à une précision inférieure au centième de % pour la mesure des déformations cristallines. Ces expérimentations ont été répétées sur 9 échantillons d'épicéa à l'état sec (taux d'humidité \approx 6%) et saturé (taux d'humidité \approx 33%).

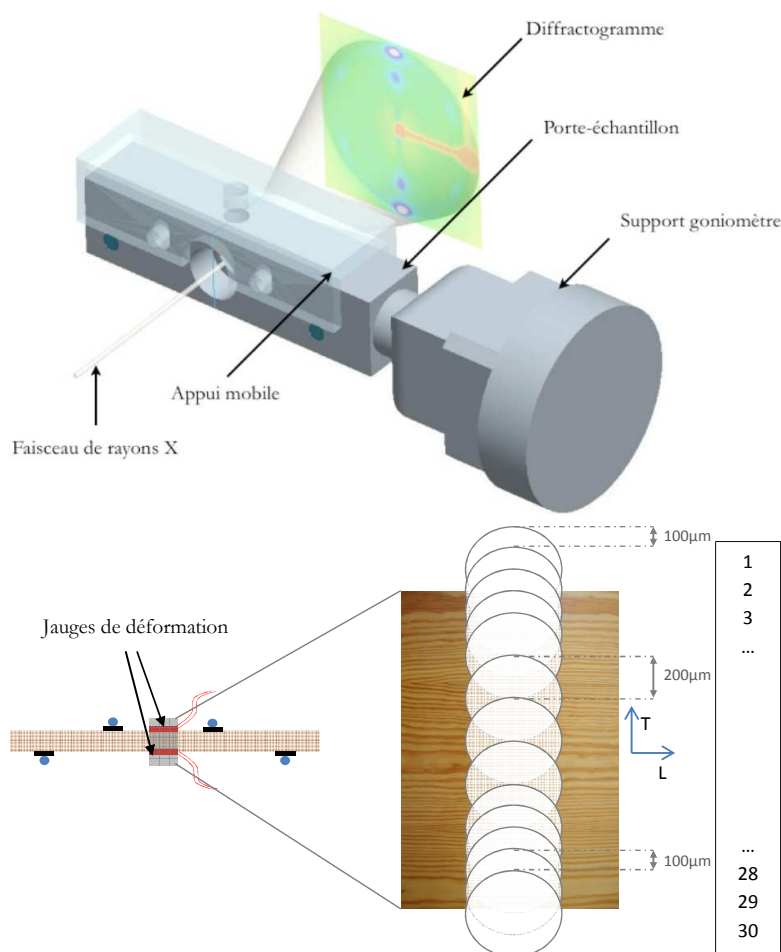


FIG. 1 – Dispositif expérimental. La partie supérieure illustre le bâti utilisé pour la mesure in-situ des déformations cristallines par diffraction X. La partie inférieure illustre le mode de chargement de l'échantillon (flexion 4 points), et les positions de mesure des déformations macroscopiques (jauges) et cristallines (zones impactées par les rayons X lors du balayage de l'échantillon).

Les modélisations du comportement du bois dans la direction des fibres considèrent que les parois des cellules sont associées en parallèle par rapport à la direction de sollicitation. Les parois de deux cellules adjacentes sont en configuration antisymétrique, ce qui empêche toute déformation en cisaillement. Chaque paroi est dominée par une couche épaisse et fortement cellulosique (dite couche S2), dont la direction principale d'orthotropie est inclinée d'un angle typiquement compris entre 10° et 30° par rapport à l'axe des cellules. Cette orientation correspond à l'angle des microfibrilles de cellulose, qui est en moyenne de 12° dans nos échantillons. Dans le repère associé aux microfibrilles, la matière est considérée comme

l'association en parallèle de cellulose cristalline, de cellulose amorphe, et d'une matrice constituée d'un mélange d'hémicellulose et de lignines. La différence entre la déformation des cristaux de cellulose ε_C et la déformation longitudinale macroscopique du bois ε_L résulte a minima d'un effet de projection lié à leur différence d'orientation (i.e. de l'angle des microfibrilles, μ). Les déformations macroscopiques ε_L seront donc systématiquement comparées aux déformations cristallines projetées ε_P , qui, compte-tenu du coefficient de Poisson ν_{LT} de la paroi cellulaire, s'expriment:

$$\varepsilon_P = \varepsilon_C / (\cos^2\mu - \nu_{LT} \cdot \sin^2\mu) \quad (1)$$

Sous les hypothèses cinématiques décrites ci-dessus, on attend une égalité entre ε_L et ε_P , et ce indépendamment des caractéristiques de la sollicitation (taux d'humidité du bois et durée de chargement).

3 Résultats : relation entre déformations macroscopiques et cristallines

3.1 Déformations à l'état sec

La figure 2 montre les résultats typiques obtenus sur un échantillon à l'état sec. Le profil des déformations cristallines dans la hauteur de l'échantillon est linéaire. Les déformations macroscopiques sont interpolées linéairement dans la hauteur de l'échantillon, conformément à l'hypothèse de Bernoullis. La comparaison entre les déformations aux deux échelles montre que les déformations cristallines projetées ε_P sont légèrement inférieures aux déformations macroscopiques ε_L . Le ratio entre les deux déformations, estimé par régression linéaire sur les données, est en moyenne de 0.91 sur les 9 échantillons testés.

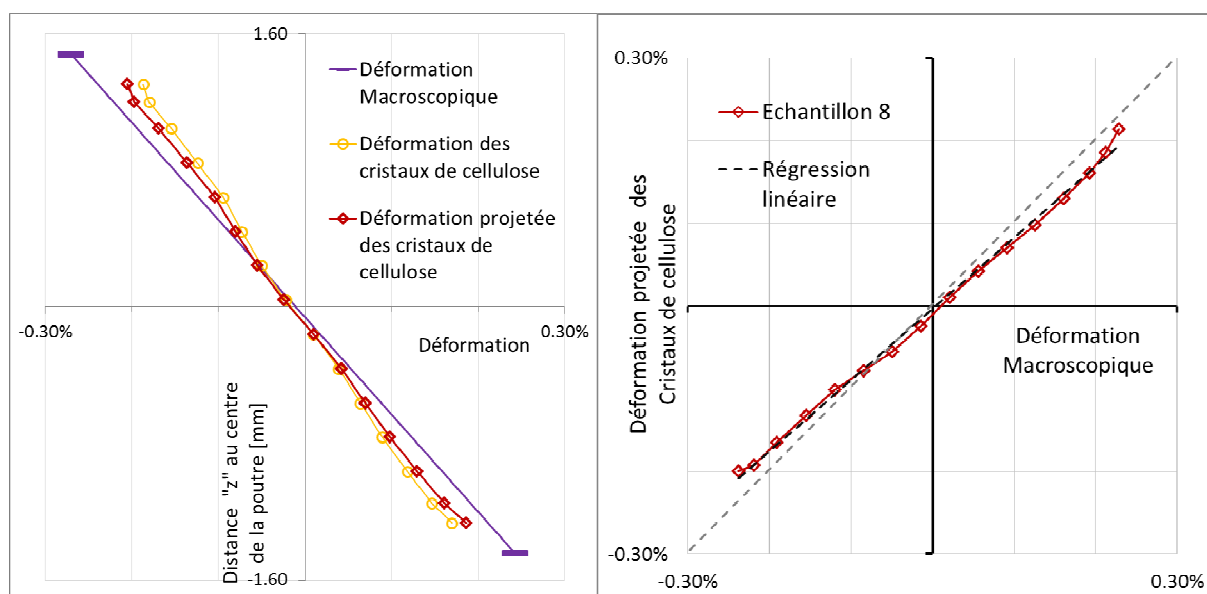


FIG. 2 – Résultats pour un échantillon type à l'état sec. Partie gauche : profil de déformations macroscopiques et cristallines dans la hauteur de l'échantillon en flexion. Partie droite : relation entre déformation macroscopique et déformation cristalline projetées selon l'éq. (1).

3.2 Déformations à l'état humide

La figure 3 montre les résultats typiques obtenus sur un échantillon à l'état humide. Le profil des déformations cristallines dans la hauteur de l'échantillon est linéaire si on exclue les quelques point extrêmes. La comparaison entre les déformations aux deux échelles montre que les déformations cristallines projetées ε_P sont ici nettement inférieures aux déformations macroscopiques ε_L . Le ratio entre les deux déformations, estimé par régression de la partie linéaire des données, est en moyenne de 0.67 sur les 9 échantillons testés.

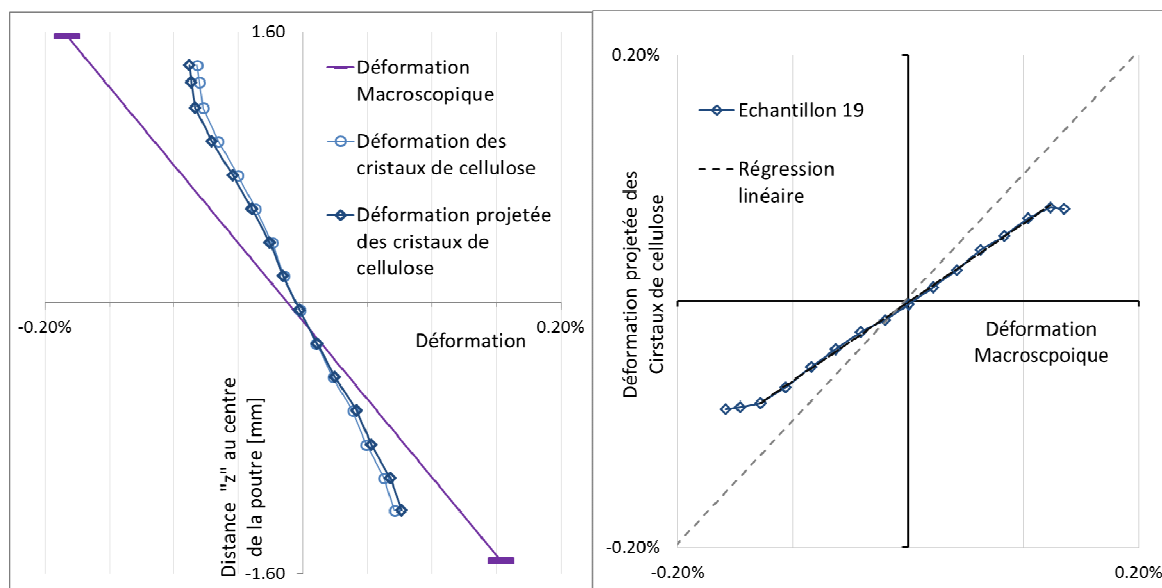


FIG. 3 – Résultats pour un échantillon type à l'état humide. Partie gauche : profil de déformations macroscopiques et cristallines dans la hauteur de l'échantillon en flexion. Partie droite : relation entre déformation macroscopique et déformation cristalline projetées selon l'éq. (1)

4 Conclusion : évidence d'une contribution additive et non-cristalline à la complaisance longitudinale du bois

Les résultats montrent que les déformations cristallines sont significativement inférieures à la valeur attendue sous les hypothèses formulées, et ceci d'autant plus que le bois est humide. Aucune différence n'a été notée concernant la relation déformations cristallines/déformation macroscopique entre la partie en compression et la partie en tension des échantillons, suggérant que les mécanismes de déformations sont identiques pour ces deux modes de sollicitation quand le bois est chargé dans son domaine élastique linéaire. Les résultats à l'état sec confirment ceux obtenus par Montero [8] sur peuplier, qui a estimé un ratio de 0.85 en moyenne sur 4 échantillons testés.

Le fait d'obtenir un ratio de déformation inférieur à 1 suggère que certaines hypothèses liées à la représentation idéalisée de la structure du bois sont insuffisantes pour décrire son comportement, et notamment sa dépendance à l'humidité. Le bois se déforme significativement plus que la cellulose, même après prise en compte de l'effet de projection lié à leur différence d'orientation. Au moins deux types de mécanismes sont susceptibles d'expliquer cette différence, qui ne sont pas pris en compte dans les représentations purement « parallèle » des éléments constitutifs, aux différentes échelles. D'une part, les différents éléments, ne sont pas parfaitement rectilignes : l'axe des fibres est localement dévié par la présence de rayons, la paroi des fibres n'est pas droite mais légèrement fusiforme, l'orientation des microfibrilles est localement perturbée par la présence de ponctuations, et les microfibrilles ont une structure légèrement ondulée. Cette imparfaite rectitude implique la possibilité de légers mouvements de flexion à ces différentes échelles, qui peuvent expliquer une extension macroscopique sans déformation résultante au niveau des cristaux de cellulose. D'autre part, les différents éléments ne sont pas infiniment long, de sorte qu'il existe des zones non-cristallines en série avec les zones cristallines, et ceci à toutes les échelles : extrémités des fibres, au niveau desquelles les parois sont orientées perpendiculairement à la direction de sollicitation, longueur finie des microfibrilles, et présence de cellulose amorphe associées en série avec les zones cristallines le long des microfibrilles. Les constituants amorphes étant beaucoup plus complaisants que la cellulose cristalline, leur présence en série constitue potentiellement des zones de concentration des déformations, qui contribuent à la déformation macroscopique sans contribuer à la déformation cristalline.

Par ailleurs, l'implication de ces deux types de « défauts » (non-rectitude et finitude des éléments) dans cette contribution est cohérente avec les variations observées avec le taux d'humidité. La cellulose cristalline ne contribue pas à l'adsorption d'eau et ses propriétés mécaniques ne dépendent pas du taux d'humidité du bois. En revanche, la rigidité des constituants amorphes diminue fortement avec le taux d'humidité. Cette

diminution de rigidité implique une plus forte déformation au niveau des zones amorphes localisées en série à l'état humide qu'à l'état sec. Elle pourrait aussi permettre une contribution plus importante des effets de flexion : par exemple, les microfibrilles étant incluses dans une matrice amorphe, il est possible que leur flexion soit essentiellement empêchée quand la matrice, à l'état sec, est suffisamment rigide, alors qu'elle devient possible quand l'augmentation d'humidité se traduit par une baisse de rigidité de la matrice.

Nos expérimentations ne sont pas suffisantes pour discriminer entre ces différentes hypothèses sur les mécanismes en cause. Néanmoins, il paraît vraisemblable que plusieurs des mécanismes évoqués soient impliqués, et que la différence observée entre déformation du bois et de la cellulose cristalline résulte en réalité du cumul de ces effets négligés aux différentes échelles. La prise en compte des détails de la microstructure dans toute leur complexité à toutes les échelles est méthodologiquement irréaliste, mais nos résultats (présentés ici pour comportement élastique et humide, mais aussi pour comportement viscoélastique non présenté dans cet article) montrent que le choix des simplifications faites peut se révéler plus ou moins pertinent selon le type de comportement considéré. L'étude des mécanismes de déformations impliqués dans différents types de comportements, à l'aide de méthodologies comme celle présentée ici et/ou de méthodes complémentaires, apparaît donc comme une nécessité pour la validation des modèles multi-échelle rendant compte des relations entre microstructure et comportement mécanique du bois.

References

- [1] Simon, P (2006) Approche multiéchelle du comportement mécanique du bois dans le plan transverse, Thèse de Doctorat, INSA-Lyon.
- [2] Neagu C, Gamstedt C, Bardage S., Lindstrom M (2006) Ultrastructural features affecting mechanical properties of wood fibres. *Wood Material Science and Engineering* 1:146–170
- [3] Hofstetter K, Hellmich C, Eberhardsteiner J (2007) Micromechanical modeling of solid-type and plate-type deformation patterns within softwood materials, a review and an improved approach. *Holzforschung* 61:343–351
- [4] Mishnaevsky L, Qing H (2008) Micromechanical modelling of mechanical behaviour and strength of wood: state-of-the-art review. *Computational Materials Science* 44:363–370
- [5] Qing H, Mishnaevsky L (2009) Moisture-related mechanical properties of softwood: 3D micro-mechanical modeling. *Computational Materials Science* 46:310–320
- [6] Bader T, Hofstetter K, Hellmich C, Eberhardsteiner J (2011) The poroelastic role of water in cell walls of the hierarchical composite “softwood”. *Acta Mechanica* 217:75–100
- [7] Eitelberger J, Bader T, de Borst K, Jäger A (2012) Multiscale prediction of viscoelastic properties of softwood under constant climatic conditions. *Computational Materials Science* 55:303–312
- [8] Montero C, Clair B, Alméras T, van der Lee A, Gril J (2012) Relationship between wood elastic strain under bending and cellulose crystal strain. *Composites Science and Technology* 72:175–181