



HAL
open science

Étude des interactions entre deux hydroliennes à axe horizontal alignées avec l'écoulement

Paul Mycek, Benoît Gaurier, Grégory Germain, Jean-Marc Cherfils, Grégory Pinon, Elie Rivoalen

► **To cite this version:**

Paul Mycek, Benoît Gaurier, Grégory Germain, Jean-Marc Cherfils, Grégory Pinon, et al.. Étude des interactions entre deux hydroliennes à axe horizontal alignées avec l'écoulement. CFM 2013 - 21ème Congrès Français de Mécanique, Aug 2013, Bordeaux, France. hal-03439900

HAL Id: hal-03439900

<https://hal.science/hal-03439900>

Submitted on 22 Nov 2021

HAL is a multi-disciplinary open access archive for the deposit and dissemination of scientific research documents, whether they are published or not. The documents may come from teaching and research institutions in France or abroad, or from public or private research centers.

L'archive ouverte pluridisciplinaire **HAL**, est destinée au dépôt et à la diffusion de documents scientifiques de niveau recherche, publiés ou non, émanant des établissements d'enseignement et de recherche français ou étrangers, des laboratoires publics ou privés.

Étude des interactions entre deux hydroliennes à axe horizontal alignées avec l'écoulement

P. MYCEK^{a,b}, B. GAURIER^b, G. GERMAIN^b, J-V FACQ^b, T. BACCHETTI^b, G. PINON^a,
E. RIVOALEN^c

a. *Laboratoire Ondes et Milieux Complexes, UMR 6294, CNRS-Université du Havre*

b. *IFREMER, Laboratoire Comportement des Structures Marines*

c. *Laboratoire d'Optimisation et Fiabilité en Mécanique des Structures, EA 3828, INSA de Rouen*

Résumé :

L'implantation future de parcs d'hydroliennes dépend grandement de la compréhension des interactions négatives qui peuvent exister entre des hydroliennes placées à proximité. Ces interactions négatives sont très présentes pour deux hydroliennes alignées l'une derrière l'autre avec le courant. Dans le but de caractériser ces interactions, nous avons menés des expériences sur les hydroliennes tri-pales au 1/30^{ème}. Nous nous focalisons dans cette étude sur le cas de deux hydroliennes à axe horizontal alignées avec le courant. Nous présentons les résultats sur les coefficients de performance et de traînée en fonction de la vitesse de rotation adimensionnée pour l'hydrolienne aval. De plus, le sillage de chaque turbine est caractérisé afin d'expliquer le comportement des hydroliennes. Une large gamme de distances inter-machine est considérée ainsi que deux taux de turbulence ambiante : 5% et 25%. Il s'avère que ce dernier paramètre influence grandement le fonctionnement de la turbine et son sillage, et joue par conséquent un rôle prédominant dans le cadre d'interaction entre deux turbines. En effet, cette étude montre qu'un taux de turbulence ambiant plus important (25%) accélère l'atténuation du sillage et, de cette manière, permet un meilleur compromis entre distance inter-machine et performance individuelle de chaque machine.

Abstract :

The future implantation of second generation marine current turbine arrays depends on the understanding of the negative interaction effects that exist between turbines in close proximity. This is especially the case when the turbines are axially aligned one behind another in the flow. In order to highlight these interaction effects, experiments were performed on three-bladed, horizontal axis turbine 1/30th scale prototypes. This work focuses on the interactions between two horizontal axis marine current turbines, axially aligned with the upstream flow. Thrust and power coefficients function of the rotation speed of the downstream device are presented. Besides, the wake of each turbine is characterised so as to explain their behaviour. A large range of inter-device distances is considered, as well as two upstream turbulence intensity conditions, namely 5% and 25%. This latter parameter deeply influences the behaviour of a marine current turbine and thus plays a preponderant role in the interactions effects between two devices. Indeed, this study points out that higher ambient turbulence intensity rates (25%) accelerate the attenuation of wake effects and thus allows a better compromise between inter-device spacing and individual performance.

Mots clefs : Hydrolienne, Interaction, Turbulence, Sillage, Performance.

1 Introduction

L'énergie hydrolienne représente de nos jours une des énergies marines les plus matures, juste derrière l'énergie éolienne off-shore. Des parcs d'hydroliennes devraient voir le jour dans les années à venir.

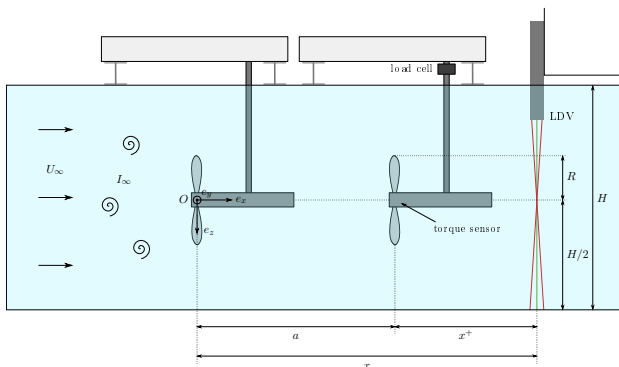
Alors que plusieurs travaux *in situ* ou numériques ont étudié l'énergie potentiellement exploitable de certains sites, les effets d'interactions entre machines sont encore peu connus et étudiés.

Un intérêt croissant est apparu sur les interactions positives entre turbines. Nous pouvons citer dans ce cas les expériences de Stallard *et al.* [9] ou encore les travaux numériques de Malki *et al.* [4] ou Churchfield *et al.* [1]. Néanmoins, la majorité des études traitant des interactions négatives sont des études numériques [1, 2]. Et, à notre connaissance, très peu d'études expérimentales existent sur ce sujet. Les travaux expérimentaux que nous menons se placent résolument dans l'objectif de combler ce manque. Ce papier s'intéresse plus particulièrement aux interactions négatives entre deux hydroliennes alignées l'une derrière l'autre avec le courant.

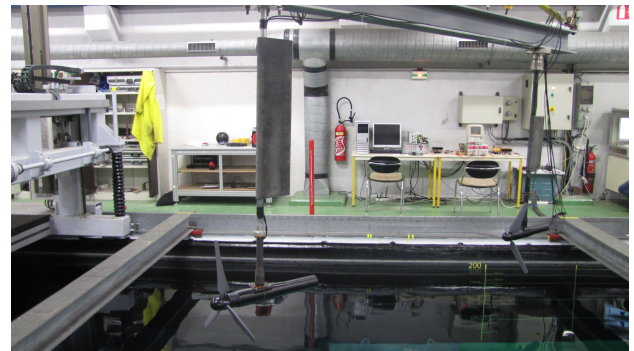
Les résultats présentés complètent les études précédentes [3, 5]. Une amélioration notable consiste en l'utilisation d'un couplomètre pour mesurer directement le couple de l'hydrolienne. De plus, les résultats présentés sont beaucoup plus complets avec une large gamme de distances inter-machine, de 2 à 12 diamètres, et des comparaisons sont systématiquement réalisées en fonction de deux taux de turbulence ambiant de 5% et 25%.

La première partie de ce papier présente le bassin et le matériel utilisé. Puis, nous présentons nos résultats sur les sillages, en terme de vitesse et de turbulence. Des quantités intégrées sont aussi utilisées pour mieux caractériser l'écoulement. Enfin, les performances des turbines aval sont présentées ainsi qu'une discussion sur l'évaluation de la puissance globale d'un parc, notamment en fonction de la distance entre machine et du taux de turbulence ambiant.

2 Techniques expérimentales et matériels



(a) Vue schématique de l'expérience. L'origine des axes $O(0, 0, 0)$ est placée au centre du rotor de la turbine amont.



(b) Montage pour le cas $a = 4D$.

FIGURE 1 – Dispositif expérimental.

Cette étude expérimentale a été effectuée au bassin d'essai de l'IFREMER, Boulogne-Sur-Mer. Un descriptif précis de la structure d'essai est disponible dans la référence [3]. Nous nous focalisons sur l'interaction de deux hydroliennes à axe horizontal alignées l'une derrière l'autre avec le courant. Dans ce cas, un seul paramètre est nécessaire, la distance inter-machine a (cf. Fig. 1(a)).

Les maquettes d'hydroliennes utilisées (cf. Fig. 1(b)) sont au 1/30^{ème}, avec un diamètre de $D = 0,7$ m. Vu les dimensions des installations, cela correspond à un ratio de blocage de l'ordre de 5%. Les profils des pales sont des NACA 63418 modifiés, des détails précis des géométries de pales et du hub sont disponibles dans les références [5, 8]. Par la suite, comme le présente le schéma de la Figure 1(a), x correspond à la distance à partir de l'hydrolienne amont tandis que $x^+ = x - a$ représente la distance à partir de l'hydrolienne aval. Nous obtenons alors les distances adimensionnées suivantes : $x^* = x/D$, $x^{+*} = x^+/D$, $y^* = y/D$ et $a^* = a/D$. De manière générale dans l'ensemble de ce papier, les qualificatifs *upstream* ou *up* se réfèrent à l'amont et *downstream* ou *down* à l'aval. Nous pouvons alors définir la vitesse de rotation adimensionnelle pour chaque hydrolienne, ou Tip Speed Ratio (TSR) :

$$\text{TSR} = \text{TSR}^{up} = \frac{|\Phi^{up}|R}{U_\infty} \text{ et } \text{TSR}^{down} = \frac{|\Phi^{down}|R}{U_\infty}. \quad (1)$$

où Φ est la vitesse de rotation de la turbine considérée. Il est important de noter que le TSR^{down} ne représente pas réellement le ratio de vitesse existant en bout de pale de l'hydrolienne aval étant donné que la vitesse de l'écoulement à cet endroit est très fortement influencée par le sillage de la première hydrolienne. Enfin le Reynolds, défini avec le rayon de la turbine $R = D/2$ et la vitesse infinie amont U_∞ , est de l'ordre de 280 000.

Les efforts sur la structure sont mesurés à l'aide d'une balance à 6 composantes à 100Hz (3 efforts et 3 moments). De plus, le couple moteur est mesuré de manière plus précise à l'aide d'un couplemètre installé directement sur l'arbre moteur à 100Hz aussi. De cette manière, le coefficient de puissance C_P peut être défini comme suit :

$$C_P = C_P^{\text{up}} = \frac{\mathcal{M}_x^{\text{up}} \Phi^{\text{up}}}{\frac{1}{2} \rho S U_\infty^3} = \frac{\mathcal{M}_x^{\text{up}} \Phi^{\text{up}}}{\frac{1}{2} \rho \pi R^2 U_\infty^3} \text{ et } C_P^{\text{down}} = \frac{\mathcal{M}_x^{\text{down}} \Phi^{\text{down}}}{\frac{1}{2} \rho \pi R^2 U_\infty^3}, \quad (2)$$

où ρ est la masse volumique, $S = \pi R^2$ la section balayée par l'hydrolienne, \mathcal{M}_x le moment selon x et Φ la vitesse angulaire autour de l'axe x . Les mesures sont réalisées sur une période $T = 100$ secondes. La définition de $C_P = C_P^{\text{up}}$ est très naturelle car elle se comporte comme si elle était seule. La définition de C_P^{down} est plus sujette à controverse [6, 7]. Dans notre cas, cette notation est justifiée par le fait que l'on souhaite évaluer les performances de l'ensemble d'un parc d'hydroliennes.

Les mesures de vitesse sont réalisées avec un système Laser Doppler Velocimetry (LDV). Pour cette étude, la vitesse mesurée en amont est de $U_\infty = 0.8 \text{ m} \cdot \text{s}^{-1}$ pour un taux de turbulence ambiant de $I_\infty = 5\%$ et de $U_\infty = 0.83 \text{ m} \cdot \text{s}^{-1}$ pour un I_∞ égal à 25%. Le taux de turbulence ambiant de I_∞ est défini comme suit :

$$I_\infty = 100 \sqrt{\frac{\sigma_u^2 + \sigma_v^2 + \sigma_w^2}{\bar{u}^2 + \bar{v}^2 + \bar{w}^2}} \quad (3)$$

où u , v et w sont respectivement les 3 composantes de vitesse à l'infini amont. \bar{q} représente la moyenne temporelle de la quantité q et σ_q l'écart-type correspondant à une décomposition de Reynolds du champ de vitesse $\mathbf{u}(\mathbf{x}, t) = \bar{\mathbf{u}}(\mathbf{x}) + \mathbf{u}'(\mathbf{x}, t)$. La durée des mesures de vitesse est de $T = 100$ secondes. Tous les détails supplémentaires sur les mesures de vitesse réalisées sont accessibles [3]. La vitesse axiale $\bar{u}_0(x)$ en x ainsi que le déficit de vitesse axiale ($\gamma_0(x)$ exprimé en %) sont donnés par :

$$\bar{u}_0(x) = \bar{u}(x, 0, 0) \text{ et } \gamma_0(x) = 100 \left(1 - \frac{\bar{u}_0(x)}{U_\infty} \right). \quad (4)$$

Enfin, et dans le but de mieux évaluer la quantité d'énergie qui arrive sur la seconde hydrolienne, des quantité intégrées sur un disque de rayon R sont introduites :

$$\hat{u}_R^*(x) = \frac{\hat{u}_r(x)}{U_\infty} \simeq \frac{1}{R^2 U_\infty} \int_{-R}^R |y| \bar{u}(x, y, 0) dy \text{ et } \hat{\gamma}_R(x) = 100(1 - \hat{u}_R^*(x)), \quad (5)$$

avec $\hat{u}_R^*(x)$ la vitesse moyenne intégrée et adimensionnée sur un disque balayé par l'hydrolienne et $\hat{\gamma}_R(x)$ le déficit de vitesse associé.

En ce qui concerne la mesure de turbulence, étant donné que nous avons un système LDV à deux composantes, le taux de turbulence I dans le plan xOy sera défini comme :

$$I = 100 \sqrt{\frac{\sigma_u^2 + \sigma_v^2}{\bar{u}^2 + \bar{v}^2}} \text{ et } \hat{I}_R(x) \simeq \frac{1}{R^2} \int_{-R}^R |y| I(x, y, 0) dy, \quad (6)$$

avec $\hat{I}_R(x)$ la quantité I intégrée sur un disque de rayon R . Comme la turbulence aval est mesurée avec 2 composantes alors que le I_∞ est quant à lui réellement 3D, nous avons les équivalences suivante : pour $I_\infty = 5\%$ et $U_\infty = 0.8 \text{ m} \cdot \text{s}^{-1}$, le taux de turbulence 2D équivalent est de $I_\infty^{2D} = 4.3\%$; pour $I_\infty = 25\%$ et $U_\infty = 0.83 \text{ m} \cdot \text{s}^{-1}$, le taux de turbulence 2D équivalent est de $I_\infty^{2D} = 18.9\%$. Dans le cadre de ce papier, ces grandeurs ont été définies très succinctement, pour plus de détails, le lecteur pourra se référer à [3, 5, 6, 7].

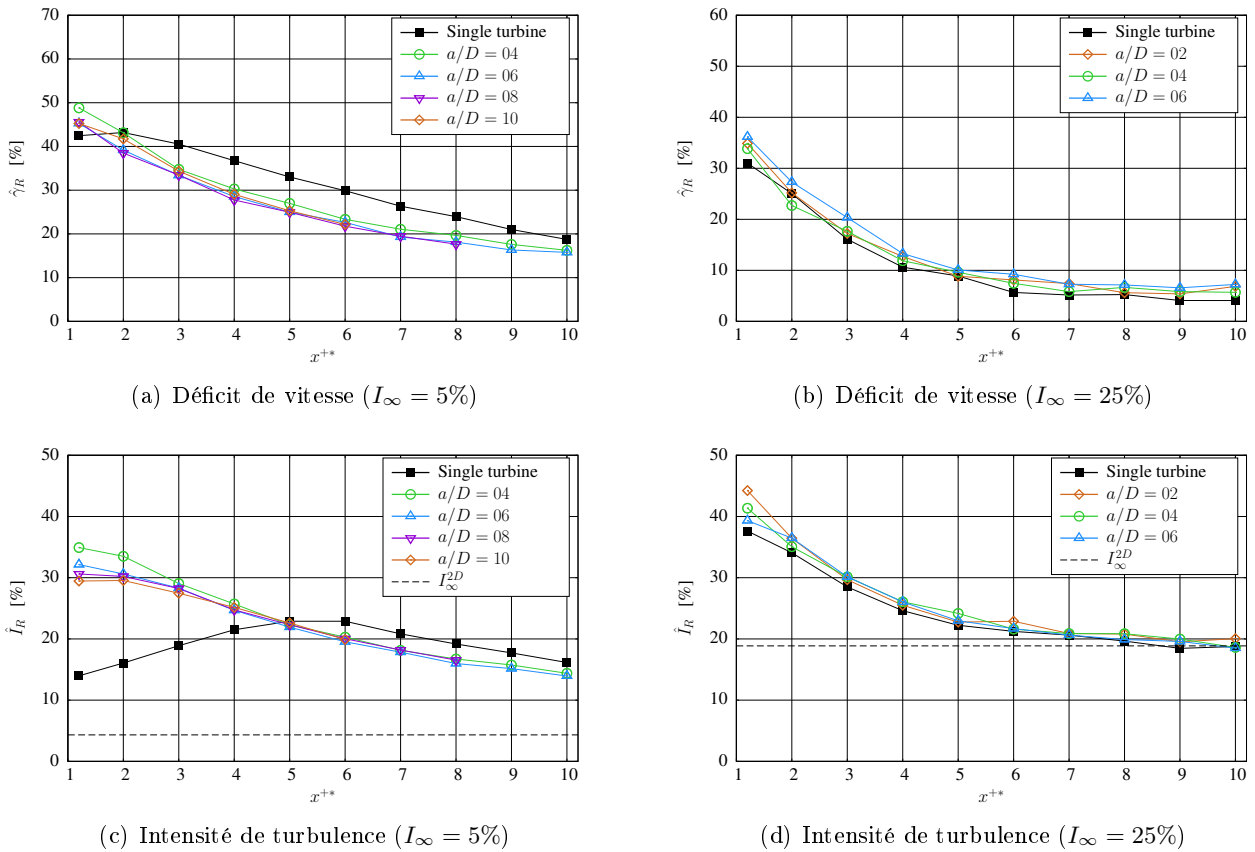


FIGURE 2 – Quantités intégrées dans le sillage de l’hydrolienne aval pour un $\text{TSR} = \text{TSR}_{U_\infty}^{\text{down}} = 3.67$ et plusieurs distances inter-machines a/D .

3 Caractérisation du sillage et des performances

En utilisant les grandeurs intégrées définies précédemment, nous obtenons de nombreuses informations. Tout d’abord, nous observons que l’évolution du sillage est très différente selon la turbulence ambiante I_∞ . De manière générale, pour une turbulence de $I_\infty = 5\%$, le déficit de vitesse ne descend jamais en dessous de 15% (cf. Fig 2(a)) même à 10 diamètres alors que pour $I_\infty = 25\%$, un déficit de vitesse inférieur à 5% est obtenu pour $x^{+*} > 5$ (cf. Fig 2(b)). Nous observons de plus que pour $I_\infty = 25\%$ toutes les courbes se superposent quasiment, même celle de l’hydrolienne seule alors que le sillage de l’hydrolienne seule est très différent des sillages des hydroliennes aval pour $I_\infty = 5\%$ (cf. Fig 2(a)). En ce qui concerne les intensités turbulentes $\hat{I}_R(x)$ (cf. Fig 2(c) et 2(d)), les mêmes remarques peuvent être faites. Néanmoins, pour $I_\infty = 5\%$, on observe de plus que le taux de turbulence 2D $\hat{I}_R(x)$ est toujours au moins trois fois supérieur au I_∞^{2D} . Alors que pour $I_\infty = 25\%$, le comportement des courbes de $\hat{I}_R(x)$ sont quasiment toutes identiques et surtout, le $\hat{I}_R(x)$ revient à sa valeur infini amont pour $x^{+*} \gtrsim 5$. Toutes ces informations sont très intéressantes pour pouvoir prévoir l’implantation de parc hydrolien en fonction des taux de turbulence ambiant de chaque site.

Les courbes de la Figure 3 présentent les résultats de puissance C_P^{down} des hydroliennes aval en fonction de la distance inter-machine a^* et du taux de turbulence ambiante I_∞ en fonction du TSR^{down} . Ces courbes sont éloquentes. Pour un taux de turbulence ambiant $I_\infty = 5\%$, les performances sont dramatiquement en dessous de celle d’une hydrolienne seule. Ceci est clairement dû au sillage encore très marqué dans ces configurations. Par exemple, même 10 diamètres dans le sillage de la première hydrolienne pour $I_\infty = 5\%$ (cf. Figure 2(a)), un déficit de vitesse de l’ordre de 20% est présent dans le sillage, ce qui correspond en réalité à un déficit en puissance de l’ordre de 50%. On retrouve très bien ces valeurs avec un maximum de $C_P^{\text{down}} \approx 0.23$ pour une hydrolienne à $a^* = 12$ alors que le C_P^{single}

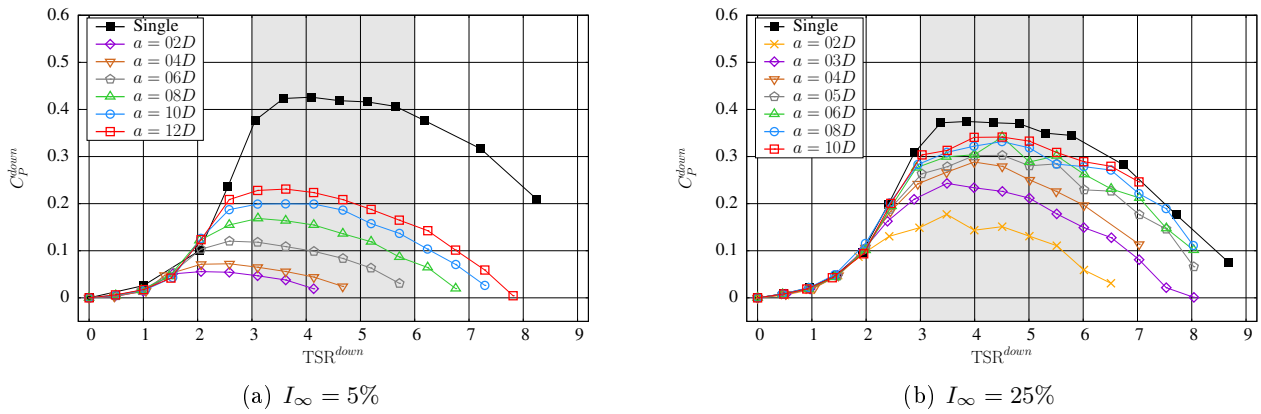


FIGURE 3 – C_P^{down} de la machine avale en fonction de TSR^{down} pour un $TSR^{up} = 4$, $U_\infty = 0.8 \text{ m} \cdot \text{s}^{-1}$ à $I_\infty = 5\%$ et $U_\infty = 0.83 \text{ m} \cdot \text{s}^{-1}$ à $I_\infty = 25\%$ ainsi qu'une comparaison avec C_P^{single} .

est de l'ordre de 0.42 pour $I_\infty = 5\%$ (cf. Fig. 3(a)). Pour un taux de turbulence ambiant de 25%, les résultats de la figure 3(b) sont beaucoup plus encourageants. En effet, un comportement similaire avec des performances assez proche de l'hydrolienne seule sont atteintes à partir de $a^* = 6$. Tout ceci s'explique assez directement au vu des résultats de sillage présentés précédemment.

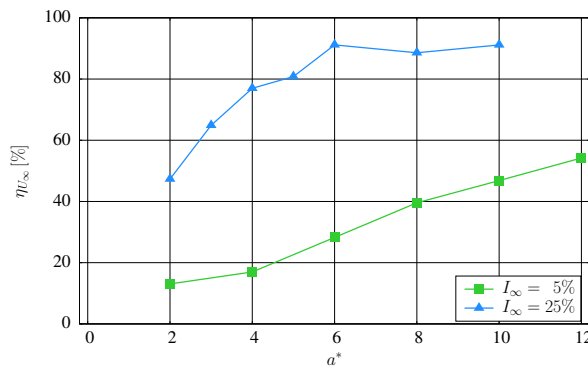


FIGURE 4 – Efficacité η de la turbine avale en fonction de la distance inter-machine a/D , pour un $TSR = 4$ de la turbine amont.

Dans le but de mieux comprendre les informations données ci-dessus, un coefficient d'efficacité η_{U_∞} est défini :

$$\eta_{U_\infty} = 100 \frac{\max C_P^{down}}{\max C_P^{single}}. \quad (7)$$

Si la turbine aval n'est pas perturbée par rapport à son fonctionnement nominal, alors ce coefficient est égal à 100%. La Figure 4 présente les évolutions de η_{U_∞} en fonction des distances inter-machine pour les deux taux de turbulence étudiés. On retrouve de manière claire et précise les comportements évoqués précédemment ; notamment le fait que pour $I_\infty = 5\%$, le coefficient d'efficacité η_{U_∞} ne dépasse jamais 50% même 12 diamètres derrière la turbine amont. On observe de plus que l'on obtient un plateau de l'ordre de $\eta_{U_\infty} \approx 90\%$ pour $a^* \gtrsim 6$ à $I_\infty = 25\%$ ce qui est très intéressant et prometteur pour l'implantation de parc d'hydroliennes.

4 Conclusions et perspectives

Nous avons présenté une synthèse de nos derniers résultats sur l'interaction entre deux turbines. Ils montrent que le taux de turbulence ambiant joue un rôle prédominant dans le fonctionnement des hydroliennes. Dans le cas d'un parc d'hydroliennes, un taux de turbulence ambiant élevé atténue

grandement les effets de sillage des turbines, ce qui permet une implantation de machine plus resserrée. Un faible taux de turbulence rend, quant à lui, l'implantation plus compliquée où les effets de sillages très importants ne peuvent pas être négligés. Dans tous les cas, un compromis doit être trouvé entre efficacité globale du parc et performance individuelle de chaque machine, en d'autres termes entre le nombre total de machines et leur espacement.

Cette étude montre que les sillages des turbines aval suivent toutes une évolution similaire. Ce comportement, assez surprenant, sera très utile dans le cadre de fermes avec plusieurs rangées de machines. Néanmoins, des essais avec 3 machines sont envisageables pour confirmer ces analyses. Un bémol doit être apporté sur le fait que ces études n'ont été réalisées que pour une seule géométrie de pales.

D'autres pistes d'études consistent à diminuer le TSR de la turbine amont (*e.g.*, $TSR \approx 2.75$) pour les conditions de $I_\infty = 5\%$. Le sillage devrait alors être moins prononcé ce qui améliorerait les performances de la seconde turbine. L'efficacité de l'ensemble du parc pourrait alors être augmentée.

Une analyse plus complète et plus détaillée de ces résultats est réalisée dans les références [6, 7].

Acknowledgment

Les auteurs souhaitent remercier le Conseil Régional de Haute Normandie pour leur soutien financier, notamment dans le cadre du projet RHYNO et des co-financements de thèse.

Références

- [1] M.J. Churchfield, Y. Li, and P.J. Moriarty. A large-eddy simulation study of wake propagation and power production in an array of tidal-current turbines. Philosophical Transactions of the Royal Society A : Mathematical, Physical and Engineering Sciences, 371(1985), February 2013.
- [2] T Divett, R Vennell, and C Stevens. Optimization of multiple turbine arrays in a channel with tidally reversing flow by numerical modelling with adaptive mesh. Philosophical Transactions of the Royal Society A : Mathematical, Physical and Engineering Sciences, 371(1985), February 2013.
- [3] F. Maganga, G. Germain, J. King, G. Pinon, and E. Rivoalen. Experimental characterisation of flow effects on marine current turbine behaviour and on its wake properties. IET Renewable Power Generation, 4(6) :498–509, 2010.
- [4] R. Malki, I. Masters, A.J. Williams, and N. Croft. The influence of tidal stream turbine spacing on performance. In 9th European Wave and Tidal Energy Conference (EWTEC), Southampton, UK, 2011.
- [5] P. Mycek, B. Gaurier, G. Germain, G. Pinon, and E. Rivoalen. Numerical and experimental study of the interaction between two marine current turbines. In 9th European Wave and Tidal Energy Conference (EWTEC), Southampton, UK, 2011.
- [6] P. Mycek, B. Gaurier, G. Germain, G. Pinon, and E. Rivoalen. Experimental study of the turbulence intensity effects on marine current turbines behaviour. Part I : one single turbine. Submitted to Renewable Energy, 2013.
- [7] P. Mycek, B. Gaurier, G. Germain, G. Pinon, and E. Rivoalen. Experimental study of the turbulence intensity effects on marine current turbines behaviour. Part II : two interacting turbines. Submitted to Renewable Energy, 2013.
- [8] G. Pinon, P. Mycek, G. Germain, and E. Rivoalen. Numerical simulation of the wake of marine current turbines with a particle method. Renewable Energy, 46(0) :111 – 126, 2012.
- [9] T. Stallard, R. Collings, T. Feng, and J. Whelan. Interactions between tidal turbine wakes : experimental study of a group of three-bladed rotors. Philosophical Transactions of the Royal Society A : Mathematical, Physical and Engineering Sciences, 371(1985), February 2013.