



HAL
open science

Confrontation expérimental/numérique de la résistance à la rayure d'un matériau polymère nu et revêtu

Tristan Bourrel, Céline d'Orleans, Vincent Le Houerou, Joël Krier, Christian Gauthier

► **To cite this version:**

Tristan Bourrel, Céline d'Orleans, Vincent Le Houerou, Joël Krier, Christian Gauthier. Confrontation expérimental/numérique de la résistance à la rayure d'un matériau polymère nu et revêtu. CFM 2013 - 21ème Congrès Français de Mécanique, Aug 2013, Bordeaux, France. ⟨hal-03439703⟩

HAL Id: hal-03439703

<https://hal.science/hal-03439703v1>

Submitted on 22 Nov 2021

HAL is a multi-disciplinary open access archive for the deposit and dissemination of scientific research documents, whether they are published or not. The documents may come from teaching and research institutions in France or abroad, or from public or private research centers.

L'archive ouverte pluridisciplinaire **HAL**, est destinée au dépôt et à la diffusion de documents scientifiques de niveau recherche, publiés ou non, émanant des établissements d'enseignement et de recherche français ou étrangers, des laboratoires publics ou privés.



HAL Authorization

Confrontation expérimental/numérique de la résistance à la rayure d'un matériau polymère nu et revêtu

T. Bourrel^{a,b}, C. D'Orléans^b, V. Le Houérou^{a,c}, J. Krier^{a,d} and C. Gauthier^{a,c}

a. Institut Charles Sadron (ICS), CNRS - UPR22, 23 rue du Loess, 67034 Strasbourg cedex 2

b. DELPHI France SAS, rue Tobias Stimmer, 67406 Illkirch Graffenstaden

c. Université de Strasbourg, 4 rue Blaise Pascal - CS 90032 - 67081 Strasbourg cedex

d. INSA de Strasbourg, 24 bd de la Victoire, 67084 Strasbourg cedex

Résumé :

Il existe un réel besoin de compréhension des mécanismes de déformation et d'endommagement lors de la rayure d'une surface revêtue ou non. Si l'expérimentation donne des observations précieuses des phénomènes qui apparaissent durant la rayure (déformation dans le contact, fissuration, cloquage, laminage,...), l'accès aux champs de contraintes et de déformations dans le matériau n'est possible qu'avec une analyse numérique couplée aux essais. Nous utilisons un essai de rayure qui permet la visualisation in situ du contact et permet de voir les endommagements apparaître. Des endommagements, en termes de craquelures, fissurations et bandes de cisaillement, ont été observés dans des polymères amorphes vitreux massifs, ainsi que des mécanismes d'écaillage des couches minces dans le cas des surfaces revêtues. Une modélisation 3D par éléments finis est développée pour étudier les états de contraintes sous et autour de la pointe ainsi qu'à l'interface des couches afin de les comparer avec les endommagements observés expérimentalement. L'objectif principal du travail est de définir des critères d'endommagement afin de comprendre puis, à terme, de prédire les endommagements des surfaces rayées.

Abstract:

There is a real need to understand the deformation behavior during the scratching of polymeric surfaces and to introduce damage criteria for scratched surfaces, whether they are coated or not. With the help of the in-situ observation of the true contact area, the experimental approach gives precious observations of phenomena which occur during scratching (deformation through the contact geometry, cracking, blistering, chipping,...). However, experiments do not allow to get insight the stress distribution within the material, a key feature for crack initiation prediction. Damages, in terms of crazing, cracking and shear bands, have been identified experimentally on bulk glassy polymers, as well as chipping occurrence on coated materials. We used 3D finite element modeling to start the study of the mechanical response during a scratch test and compare these results with experimental results. Those simulations were realized for different contact configurations: between rigid sphere and bulk surfaces, as well as coated surfaces in order to study the stress field below and in the surrounding of the tip. Our principal aim is to define damage criteria in order to understand and finally to predict material failure in sliding contacts. With the help of the FE simulations, criteria have been derived for some bulk polymeric materials and the delamination/cracking of thin films are discussed.

Mots clefs : rayure, polymère, revêtement, anti-rayure, simulation numérique

1 Introduction

La résistance à la rayure est une propriété primordiale pour les éléments optiques (verres, lentilles, écrans) comme pour les systèmes dont l'aspect visuel est une des fonctions essentielles (peinture, laque, vernis). Il est donc important de traiter les surfaces de ces systèmes afin d'augmenter leur résistance à la rayure et il existe deux approches :

- Améliorer les propriétés mécaniques des matériaux sollicités (augmenter le domaine de réponse élastique,...)
- Revêtir la surface par un film anti-rayure

L'ajout d'un film anti-rayure permet souvent de diminuer également le coefficient de frottement lors du contact, ce qui permet de diminuer les déformations et les endommagements qu'une pointe rigide en mouvement peut engendrer sur la surface. Il est à noter qu'un vernis anti rayure n'empêchera pas les déformations irréversibles dans le cas des contacts très sévères. Il y a donc lieu de trouver les critères qui

minimiseront des déformations plastiques et les risques d'endommagements par fissuration et écaillage, critères qui devraient dépendre de l'épaisseur du vernis et du rapport de propriétés mécaniques vernis/substrat [1,2]. L'ICS possède une large expérience en termes d'essais de rayure et a notamment conçu des bancs expérimentaux permettant de visualiser *in situ* les endommagements générés et d'analyser les grandeurs mécaniques du contact sans être modèle dépendant [3–6]. Nous utilisons cette possibilité pour valider les étapes de développement d'un modèle de simulation numérique 3D par éléments finis [7] pour identifier les critères d'endommagement et d'amorçage des endommagements, fissurations ou écaillages, puis pour conseiller les propriétés du film anti-rayure de sorte qu'il soit optimal en fonction de la nature du substrat utilisé, de l'application visée, des conditions géométriques du contact et du coefficient de frottement.

2 Apport de la vision *in situ* lors de l'essai expérimental de rayure

2.1 Principe des essais

Les mesures sont réalisées avec un dispositif expérimental appelé Micro-Visio-Scratch, qui permet d'enregistrer *in situ* des images de l'aire de contact et des endommagements générés. Le point important est que la localisation exacte de la genèse de l'endommagement est accessible. Les échantillons doivent être transparents, et pour cette série de mesures, la pointe utilisée avait un rayon de 100 μm et les essais ont été réalisés à force normale croissante par palier dans une gamme 0-10 N. Les matériaux testés étant viscoélastiques viscoplastiques, les essais sont réalisés en contrôlant la température et la vitesse. Nous pouvons ainsi dissocier la réponse en temps et température (pression de contact, largeur du contact) de la réponse en seuil de déformation (apparition des endommagements pour un rapport a/R donné, indépendamment de la vitesse ou de la température). La figure 1 présente le dispositif expérimental. Nous avons utilisé cet essai sur différents polymères transparents massifs (PMMA, CR39, PC) puis sur un matériau revêtu (PC + 5 μm de vernis anti-rayure).

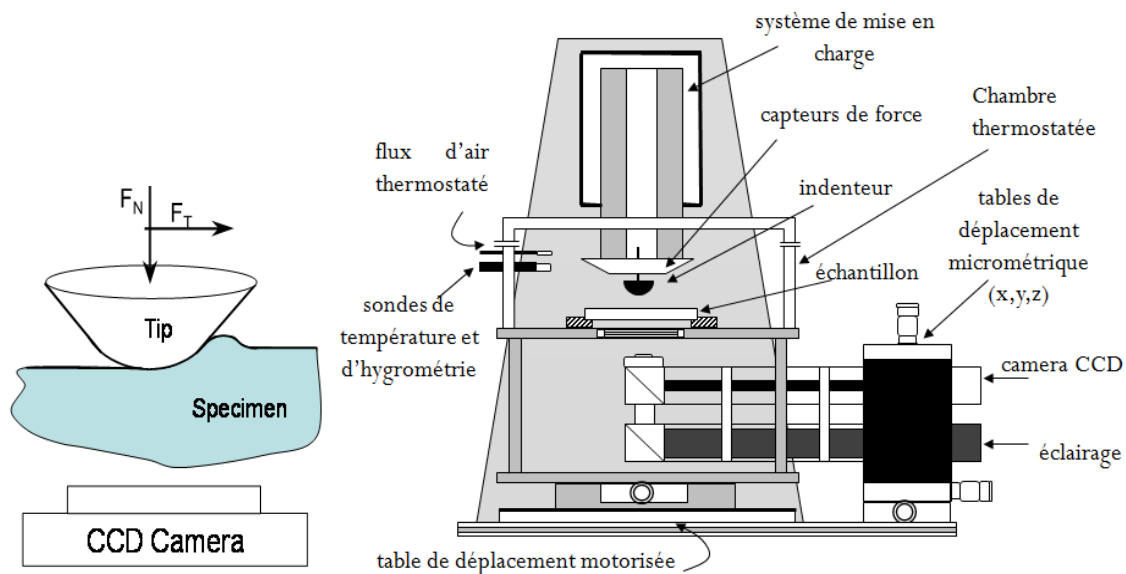


FIG. 1 – principe de la mesure (à gauche) et du Microvisioscratch (à droite).

2.2 Essais

Les trois polymères sélectionnés ont chacun un mode d'endommagement spécifique en endommagement volumique. Le PMMA a été choisi pour son comportement volumique ductile avec une apparition de craquelures aux grandes déformations, le PC a été retenu pour sa plasticité associée à l'apparition de bandes de cisaillement et le CR39, qui est le seul polymère réticulé, a un comportement élastique fragile. Les essais de rayure réalisés permettent de retrouver tous ces mécanismes d'endommagement pour des déformations imposées a/R importante, et la vision *in situ* permet la localisation exacte des lieux d'apparition de ces endommagements. La figure 2 illustre que le PMMA présente des craquelures qui apparaissent très proche du sommet de la pointe (l'endommagement laissé au fond du sillon est une rupture ouverte), le PC présente quant à lui des bandes de cisaillements à 45° qui apparaissent dans la partie frontale du contact (les relevés

profilométriques confirment l'existence de bandes de cisaillement dans le sillon) et l'endommagement sur CR39 est une série de fissures fermées concaves se formant à l'arrière du contact, avec des branches qui peuvent être dans l'aire de contact. Ces « signatures » vont nous servir pour valider l'analyse des critères d'endommagement.

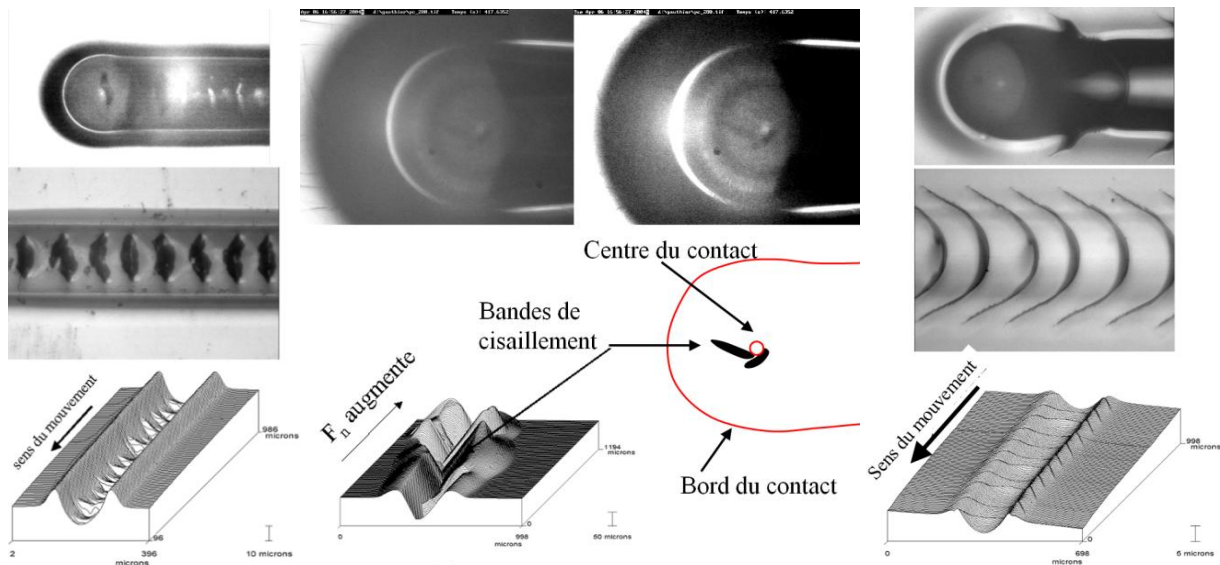


FIG. 2 – différentes typologies d'endommagement sur surfaces de polymère non revêtues : PMMA à gauche, PC au centre, et CR39 à droite.

Les couches minces anti-rayure peuvent être endommagées par des réseaux de fissures, et/ou des écaillages/délaminares. Le mécanisme d'écaillage/délamination est sans doute celui qui est le plus sensible aux rapports entre propriétés mécaniques vernis / propriétés mécanique du substrat, au rapport entre rayon de la pointe / épaisseur du vernis, ainsi qu'à la compétition plasticité (et frottement) / rupture interfaciale ou du film. La figure 3 présente trois cinétiques d'écaillage / cloquage / délamination obtenues pour un même substrat en PC revêtu d'une couches anti-rayure de 3.5 μm d'épaisseur. A droite, une pointe de 240 μm de rayon impose une compétition entre un mécanisme de « laminage » et d'écaillage. Au centre, une pointe de 100 μm génère des petites cloques du même vernis, qui se rompent avant d'atteindre un régime stationnaire. A droite en modifiant la température, et donc en modifiant les rapports des propriétés mécaniques, la même pointe de 100 μm de rayon peut pousser une cloque du même vernis anti-rayure de manière stationnaire sur une grande distance.



FIG. 3 – exemples d'endommagements par écaillage du film anti-rayure sur des massifs revêtus.

L'enjeu de l'analyse des endommagements générés lors de rayure est d'utiliser la connaissance apportée par la vision *in situ* (forme et taille du défaut stabilisé, localisation de la genèse), afin de l'intégrer dans la mise en place de critères de ruine et d'outils d'aide au design.

3 Analyse numérique de la rayure

L'évolution des codes de calculs par la méthode des éléments finis a permis de développer des outils pour simuler numériquement les essais d'indentation et de rayure en 2 dimensions et 3 dimensions. La méthode de calcul par éléments finis est la plus adaptée pour ce genre de modélisation. L'objectif de cet outil est de corréler les résultats expérimentaux, et une fois assuré de la fiabilité du modèle, de récupérer des données inaccessibles expérimentalement telles que les champs de contraintes et de déformation. Dans notre étude,

nous comparons les endommagements observés expérimentalement avec les cartes de distribution des contraintes et déformations principales afin d'identifier quel critère mécanique est responsable de ces endommagements.

3.1 Modèle en développement

L'idée est de développer un modèle numérique par éléments finis donnant la possibilité de simuler la rayure pour différents paramètres et différentes configurations tout en respectant au mieux les hypothèses définies par l'état de l'art dans ce domaine. Nous avons cherché à avoir au moins 50 éléments dans la zone de contact de l'indenteur afin d'obtenir une discrétisation suffisante des champs de contraintes (figure 4). De même, la longueur de rayure est d'au moins 6 fois le rayon de contact afin d'atteindre un régime permanent. Les effets de bord ont été limités en ajustant correctement la taille et la discrétisation du maillage qui est par ailleurs limité à un demi-espace pour raisons évidentes de symétrie. Le modèle est composé d'un indenteur rigide parfait, d'un substrat principal et d'une couche disponible en différentes épaisseurs. Il est possible d'utiliser diverses lois de comportement pour chaque matériau. Celles qui sont retenues dans notre étude sont élastiques ou élasto-plastiques bilinéaires avec possibilité d'en faire varier les paramètres rhéologiques. Le frottement est ajustable dans une plage [0-1] tout comme la profondeur de rayure qui est définie à partir du rapport a/R (rayon de contact sur rayon de l'indenteur).

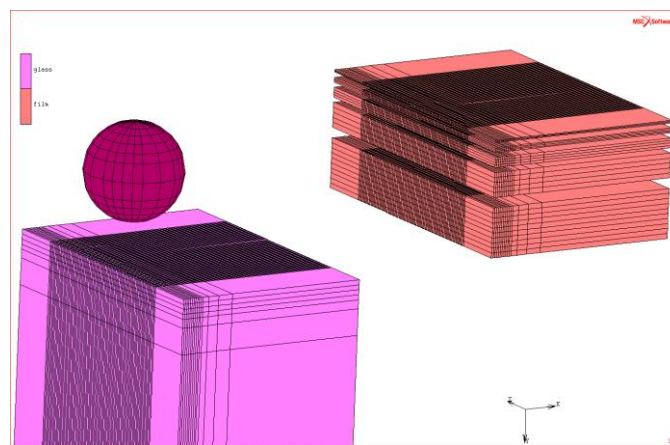


FIG. 4 – modèle multi-paramètres avec les couches de différentes épaisseurs disponibles. Indentation suivant l'axe y , rayure suivant l'axe z .

Ce modèle numérique est encore en cours d'optimisation, toutefois des essais préliminaires permettent une première analyse des informations accessibles numériquement et d'affiner la méthodologie d'élaboration des critères d'endommagements.

3.2 Etude numérique

Dans un premier temps, nous présentons les essais de rayure sur les massifs de polymères vitreux non revêtus. Les simulations ont été réalisées avec les paramètres suivants : lois de comportement élasto-plastiques bilinéaires, frottement de 0.3, a/R de 0,6. Les lois de comportement sont entrées pour correspondre aux trois matériaux testés expérimentalement [8]. Dans le cas du CR39, les critères qui semblent correspondre le mieux à l'amorçage des fissures sont la contrainte de cisaillement τ_{yz} et la contrainte principale maximale qui présentent un changement de signe et un maximum à l'arrière du contact en arc de cercle pouvant expliquer la forme des fissures (figure 5). Ce résultat rejoint l'analyse réalisée avec une autre approche numérique [9]. Dans le cas du PC, si l'on s'intéresse à la contrainte de cisaillement principale, on observe un maximum entre l'avant et le centre du contact (figure 6), ce qui correspond à la localisation de la première bande de cisaillement observée expérimentalement pour ce matériau. Dans le cas du PMMA, les critères de craquelures sont basés sur la valeur de la déformation principale max. Il y a à nouveau correspondance entre le maximum trouvé numériquement et l'observation *in situ*. Nous avons commencé à généraliser cette approche dans le cas des surfaces de polymère revêtues.

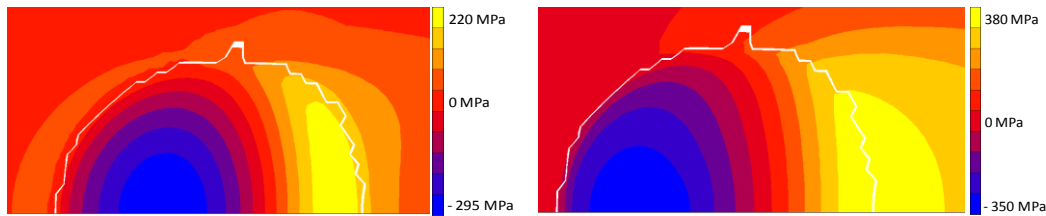


FIG. 5 – analyse des champs de contrainte lors du contact sur CR39 - à gauche : contrainte de cisaillement τ_{yz} . à droite : contrainte principale maximale.

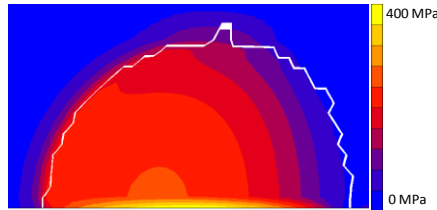


FIG. 6 – exemple du PC : contrainte de cisaillement principale.

3.3 Etude numérique sur matériau revêtu : vers un critère d'endommagement des interfaces

Nous avons commencé à nous intéresser aux systèmes revêtus d'un film « anti-rayure », en recherchant le moyen de définir un critère (de risque) d'endommagement de l'interface film / substrat. Pour cela, nous avons repris l'approche utilisée par Errotabehere [2] consistant à extraire l'évolution de la contrainte de cisaillement τ en fonction de la contrainte normale σ_{yy} pour les nœuds de l'interface et pour un incrément donné (en milieu de rayure). A partir de cette représentation, les changements de signe des contraintes pourraient servir de critère de rupture et permettre d'identifier la position des nœuds concernés et donc permettre de localiser le lieu d'une rupture interfaciale. D'une manière générale, l'enveloppe des points obtenue suscite notre intérêt : les nœuds correspondant peuvent nous renseigner sur le couplage des contraintes extrêmes en des localisations bien identifiées.

Nous avons réalisé un premier calcul pour tester la robustesse du modèle numérique en simulant la rayure d'une couche mince de polymère au comportement élastique $E = 2$ GPa, déposée sur un substrat en verre minéral ($E = 70$ GPa). La couche a une épaisseur de $9 \mu\text{m}$, la bille a un rayon de $10 \mu\text{m}$, le rapport a/R est de 0.8 et le coefficient de frottement est nul. La contrainte de cisaillement calculée est la norme des deux composantes du cisaillement dans le plan tel que :

$$\tau = \sqrt{\tau_{xy}^2 + \tau_{yz}^2}$$

La figure 7 présente les évolutions de la contrainte de cisaillement en fonction de la pression normale. Les losanges rouges correspondent aux nœuds de l'intersection du plan de symétrie et de l'interface vernis/substrat. Les autres « boucles » représentent les lignes de nœuds s'écartant latéralement du centre du contact. Sur une même ligne, certains nœuds ont une contrainte normale négative et d'autres une contrainte normale positive (voir détail figure 7). C'est à ces nœuds que pourrait se former la rupture et l'apparition d'une cloque en avant de la zone de contact. Cette simulation, qui avait pour enjeu de valider la méthodologie, est actuellement en phase d'enrichissement avec notamment la prise en compte de lois élasto-plastiques pour voir si un seuil d'écoulement plastique modifie le champ de contrainte dans un volume proche de l'aire de contact sans faire disparaître les contraintes normales à l'interface σ_{yy} en avant du contact. Une fois ce critère validé, nous pourrions étudier l'influence des propriétés des matériaux utilisés sur l'évolution de ce critère et ainsi définir les paramètres optimums (épaisseur du film, module d'Young, etc.) pour une meilleure tenue mécanique des films anti-rayure en fonction des conditions imposées.

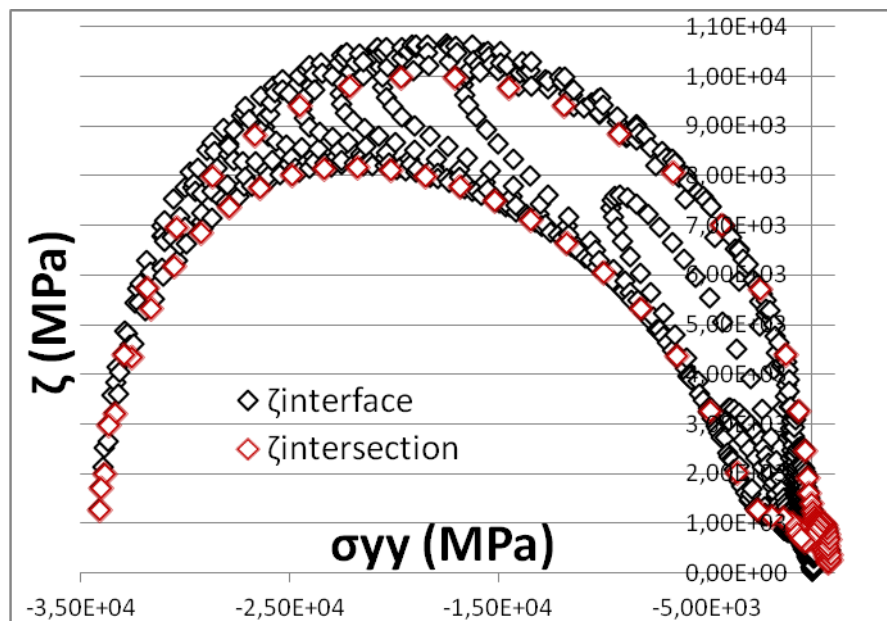


FIG. 7 – cisaillement dans le plan de l'interface en fonction de la contrainte normale à l'interface. Il existe un domaine frontal, hors de l'aire de contact, où la contrainte normale à l'interface peut être positive.

4 Conclusion et perspective

Ces premiers résultats sont encourageants. L'étape suivante consiste en l'amélioration des rhéologies prise en compte, et dans l'automatisation de l'analyse des critères de risque. Après une validation sur quelques cas modèles pour lesquels les résultats expérimentaux sont déjà connus, nous nous attacherons à définir les minima de ces critères de risque en fonction des rapports possibles entre propriétés mécaniques et paramètres géométriques.

References

- [1] Demirci I., Mécanique de l'endommagement par rayure de polymères, Université Louis Pasteur Strasbourg I, 2004.
- [2] Errotabehere X., Nouveaux revêtements hybrides élaborés par voie Sol-Gel pour la protection de substrats ligno-cellulosiques, étude des microstructures et des propriétés mécaniques de surface, Université de Bordeaux, 2012.
- [3] Gauthier C., Lafaye S., Schirrer R. « Elastic recovery of a scratch in a polymeric surface: experiments and analysis », Tribology International, 2001, Vol. 34, n°7, 469–479.
- [4] Gauthier C., Schirrer R. « Time and temperature dependence of the scratch properties of poly (methylmethacrylate) surfaces », Journal of Materials Science, 2000, Vol. 35, n°9, 2121–2130.
- [5] Gauthier C., Durier A.-L., Fond C., Schirrer R. « Scratching of a coated polymer and mechanical analysis of a scratch resistance solution ». Tribology International. février 2006. Vol. 39, n°2, p. 88-98.
- [6] Le Houérou V., Gauthier C., Schirrer R. « Mechanical analysis of the blistering of a thin film deposited on a glassy polymer », Tribology International, 2010, Vol. 43, n°1-2, 129-135..
- [7] Pelletier H., Gauthier C., Schirrer R. « Influence of the friction coefficient on the contact geometry during scratch onto amorphous polymers », Wear, 2010, Vol. 268, n°9-10, 1157-1169.
- [8] Bucaille J. L., Felder E., Hochstetter G. « Mechanical analysis of the scratch test on elastic and perfectly plastic materials with the three-dimensional finite element modeling ». Wear. 2001. Vol. 249, n°5-6, p. 422–432.
- [9] Baietto M. C., Rannou J., Gravouil A., Pelletier H., Gauthier C., Schirrer R. « 3D crack network analysis during a scratch test of a polymer: A combined experimental and multigrid X-FEM based numerical approach ». Tribology International. octobre 2011. Vol. 44, n°11, p. 1320-1328.